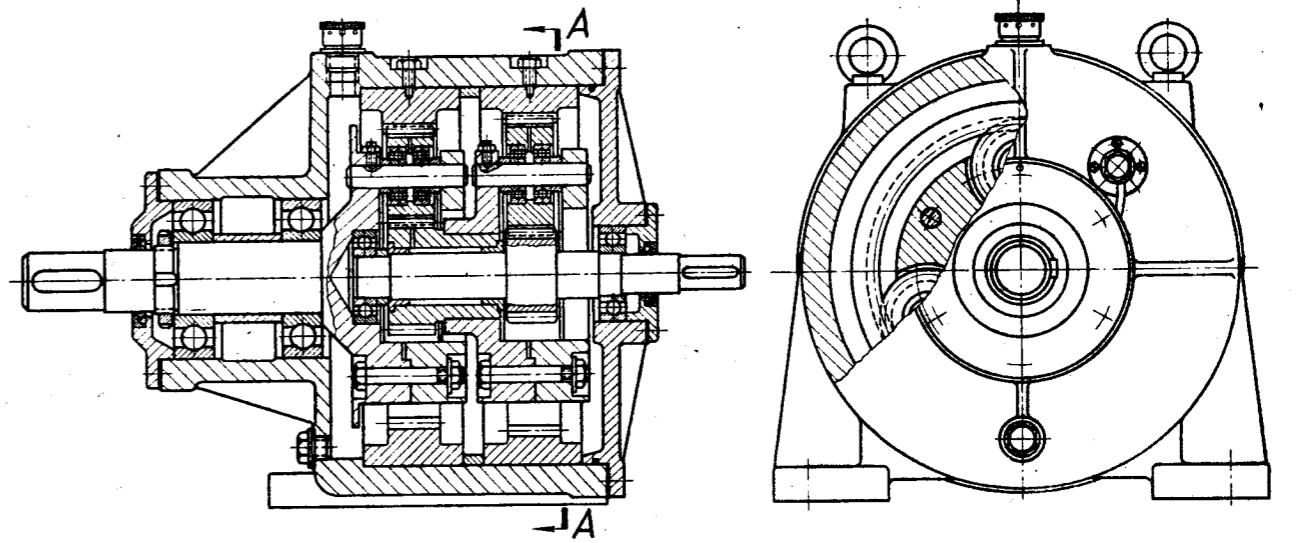


Фиг. 1. Редуктор одноступенчатый



Фиг. 2. Редуктор двухступенчатый

