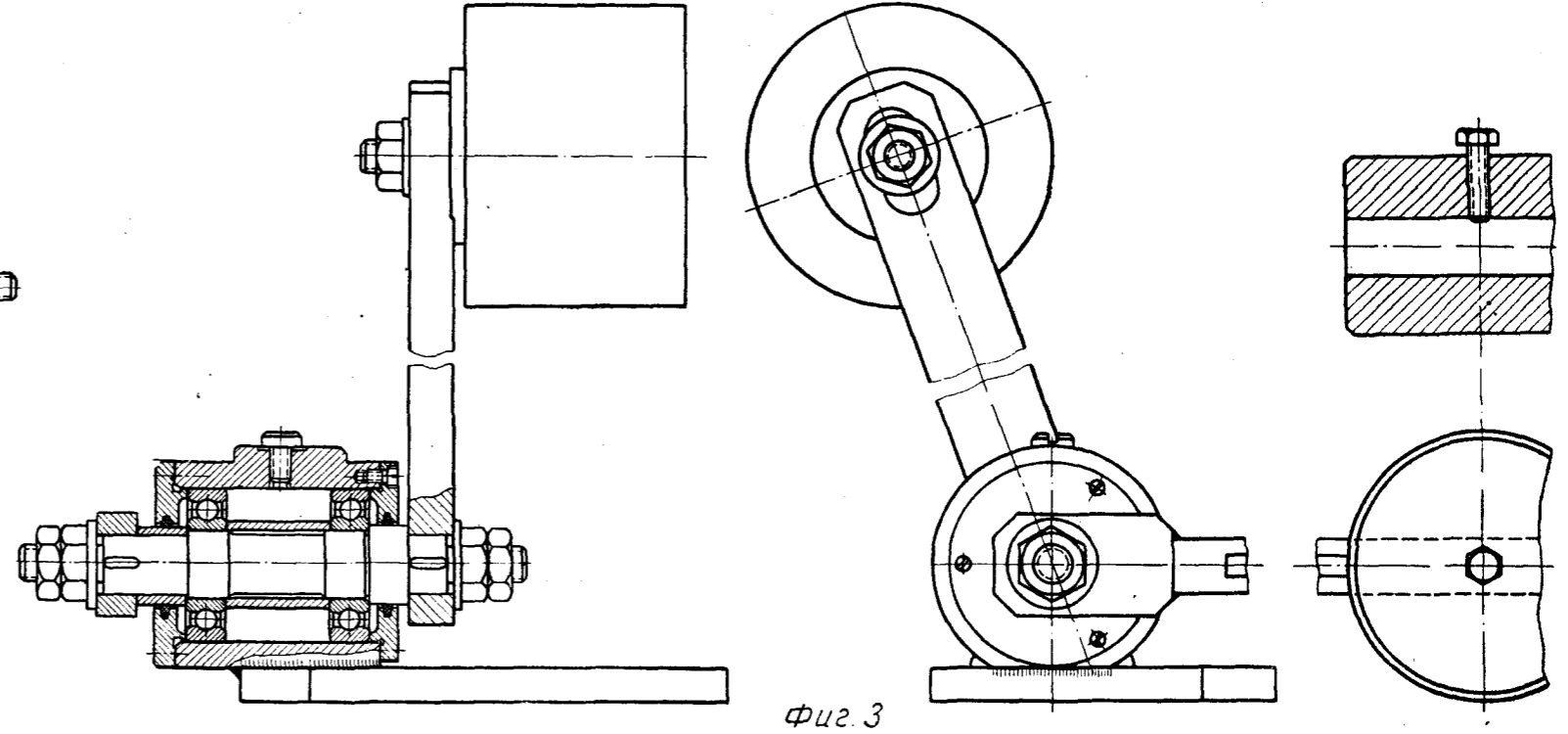
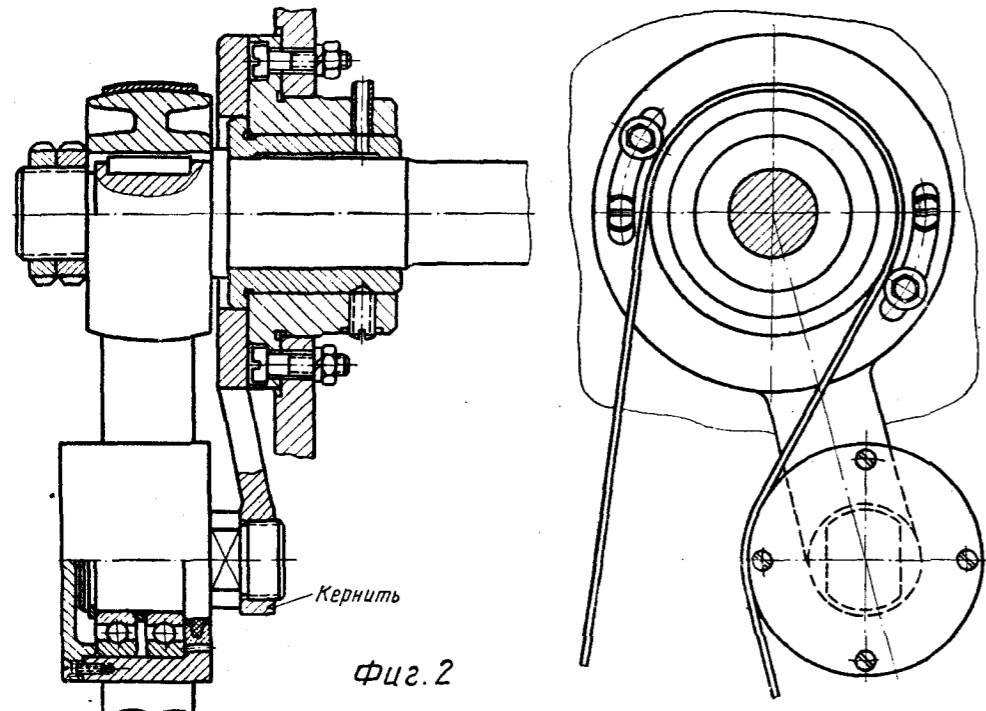


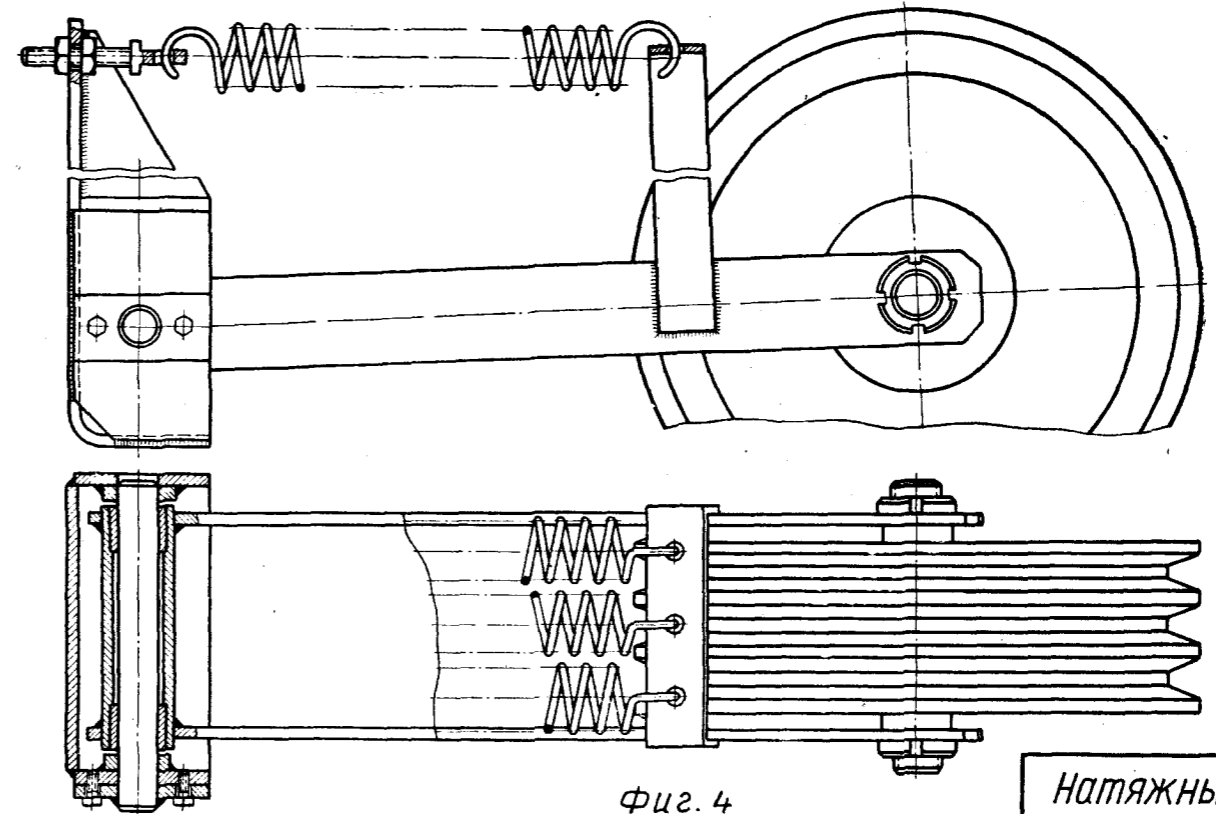
Фиг. 1



Фиг. 3



Фиг. 2



Фиг. 4

Натяжные ролики
ременных передач