

Последовательные интерфейсы устройств отображения

Алексей Бармин

Применение плоскострельных матричных дисплеев зачастую является единственным возможным способом реализации графического человеко-машинного интерфейса для широкого круга приложений. Применение цифрового интерфейса управления такими дисплеями, цифровыми по своей природе, обеспечивает получение очень высокого качества изображения. Журнал «СТА» уже публиковал материалы, посвященные особенностям применения плоскострельных матричных дисплеев в управляющих системах различного назначения («СТА» № 4 за 1998 год). В указанной статье рассматривались варианты управления дисплеями через параллельный цифровой интерфейс, являющийся составной частью некоторых универсальных видеопроцессоров. Все это остается справедливым и сегодня, особенно для электролюминесцентных устройств.

Вместе с тем непрерывное и бурное совершенствование параметров ЖК-панелей, связанное с этим процессом увеличение разрядности их цветового формата привело к резкому возрастанию потока передаваемых данных, что в некоторых случаях стало существенным сдерживающим фактором для их применения. Во-первых, полоса пропускания интерфейса между управляющим устройством и ЖК-панелью должна расти вместе с увеличением числа пикселей на панели, а возможности для этого не беспредельны. Во-вторых, необходимое при этом увеличение тактовой частоты повышает уровень электромагнитных помех. И, наконец, рост числа разрядов цветового формата влечет за собой увеличение числа проводников и контактов разъемов, что ухудшает технико-экономические характеристики изделия. Дело дошло до того, что для передачи сигналов управления в 32-разрядную панель уже недостаточно стандартного 44-контактного соединителя, и в дополнение к нему используется еще один 16-контактный. Но даже при увеличении числа линий связи рост объема передачи информации не беспределен, и логичным становится вопрос о сжатии данных перед отправкой их на устройство отображения.

Когда в товарищах согласия нет...

В настоящее время среди производителей офисной компьютерной техники существуют два конкурирующих лагеря, работающих над формированием стандарта для нового цифрового интерфейса устройств отображения. При этом для организации передачи данных используется, в принципе, одинаковый подход. Передающий узел, размещаемый в непосредственной близости от видеоконтроллера, обеспечивает кодирование и передачу в мультиплексном режиме данных и сигналов синхронизации по небольшому числу проводников. Приемный узел осуществляет обратное преобразование данных и передачу их в параллельном коде в схему управления ЖК-панелью. На электрическом же уровне для кодирования и передачи информации используются протоколы двух разных типов.

Фирмы National Semiconductor, Number Nine, Silicon Graphics и другие отстаивают использование интерфейса LVDS (Low Voltage Differential Signaling — дифференциальные сигналы низкого напряжения), находящего широкое применение для подключения ЖК-панелей в ноутбуках. Вторая группа фирм остановилась на технологии PanelLink, разработанной компанией Silicon Image, которая предоставляет наборы микросхем (передатчик и приемник) для передачи данных с использованием TMDS (Transmission Minimized Differential Signaling — дифференциальные сигналы с минимизированными переходами). Технология TMDS была стандартизована VESA (Video Electronics Standards Association — Ассоциация по стандартам в области видеоэлектроники) для применения в цифровых интерфейсах ноутбуков (стандарт Digital Flat Panel) и мониторов настольных компьютеров (стандарт Plug and Display). Но и в рядах сторонников TMDS не наблюдается единства. По меньшей мере две рабочие группы крупнейших производителей компьютерной техники занимаются разработкой собственных интерфейсов, и только время покажет, какой из них будет принят в качестве стандарта.

Основу технологии LVDS составляет дифференциальная схема передачи данных. Вместо представления логических единиц и нулей точными уровнями напряжения этот стандарт различает их только по разности напряжений. Такой подход гарантирует нечувствительность к внешним синфазным помехам, так как воздействующий на носители шум воспринимается приемниками сигнала как общий фон модуляции и отфильтровывается. Для достижения высокой скорости передачи данных при низком значении питающего напряжения максимальный размах дифференциального сигнала в LVDS составляет всего 250–450 мВ.

В технологии PanelLink также используется дифференциальная схема передачи данных. Вместе с тем в передатчике и приемнике PanelLink реализован ряд передовых конструктивных решений, направленных на понижение уровня электромагнитного излучения. Встроенные переменные резисторы приемника помогают понизить уровень шумов отражения за счет согласования входного импеданса микросхемы-приемника с характеристическим сопротивлением системы кабель-разъем. Цепь фазовой автоподстройки частоты, входящая в состав обеих микросхем, гарантирует высокое качество передаваемых данных, сокращая колебание длительности импульсов, поступающих от графического контроллера, до значения не более 1 нс. Чтобы еще больше подавить электромагнитное излучение от линий связи, в технологии PanelLink используется специальный алгоритм кодирования, обеспечивающий минимизацию числа фронтов передаваемых импульсов и, кроме того, позволяющий выдержать баланс по постоянному току при использовании волоконно-оптического кабеля в качестве среды передачи.

Представители лагеря LVDS утверждают, что существуют технические проблемы при массовой реализации технологии PanelLink и что данная технология не сможет использоваться в дисплеях, обладающих высоким разрешением — более 1280·1024 точек (SXGA). Эти компании указывают также на то, что при использовании LVDS длина кабеля, соединяющего устройства управления и отображения, может достигать 10-12 м, в то время как при использовании конкурирующего протокола — лишь 3-5 м. Вместе с тем фирмы, поддерживающие PanelLink, утверждают, что их решение проще: такое соединение реализуется с помощью всего трех обычных витых пар проводников (по сравнению с четырьмя парами, необходимыми для LVDS).

Таким образом, обе технологии передачи данных имеют свои сильные и слабые стороны. Производители же электронного оборудования выбирают ту из них, которая позволяет оптимальным образом решить конкретную техническую задачу. Сектор промышленных компьютеров в силу определенной его консервативности находится в состоянии ожидания исхода борьбы, хотя

и в нем жизнь не стоит на месте. Не дожидаясь принятия определенного стандарта, многие фирмы применяют в своих изделиях оба электрических протокола, создавая собственные интерфейсы и не претендуя при этом на их всемирное признание.

Вот и фирма Advantech не могла отстать в стороне от прогресса. Технология PanelLink, например, применяется для организации передачи данных между модулем видеоадаптера и плоскопанельными мониторами типа FPM-40T, FPM-37T и FPM-38T. В одноплатных компьютерах PCM-5820 и PCM-5864 серии Biscuit для сопряжения встроенного видеоконтроллера с ЖК-панелями высокого разрешения наряду с традиционным цифровым параллельным интерфейсом фирма Advantech использует и последовательный интерфейс LVDS. Кроме того, для расширения функциональных возможностей устройств, в которых такой интерфейс не предусмотрен, Advantech поставляет приемный и передающие модули интерфейса LVDS (PCM-3540 T/R). С их помощью устройство отображения на основе ЖК-панели может быть вынесено на расстояние до 12 м от управляющего устройства.

LVDS ИЗНУТРИ

LVDS представляет собой метод передачи данных, соответствующий стандарту TIA/EIA-644, определяющему только входные и выходные электрические параметры устройств, а также требования к конфигурации шины, кабелям и терминальным устройствам. Функциональные спецификации, протоколы и конструктивные особенности устройств и систем на их основе не являются предметом стандарта.

LVDS применяется для высокоскоростной передачи цифровой информации по проводным линиям связи. С целью уменьшения электропотребления и обеспечения высокой скорости передачи данных в LVDS используется дифференциальный сигнал очень низкого уровня с размахом от 250 до 450 мВ с номинальным значением смещения 1,2 В (рис.1). Выходные формирователи передатчиков обычно выполняются в виде токовых ключей, что позволяет обеспечить независимость их быстрого действия от значения питающего напряжения. Эти две особенности интерфейса LVDS — маленький размах сигнала и его токовый характер — позволяют осуществлять передачу данных с

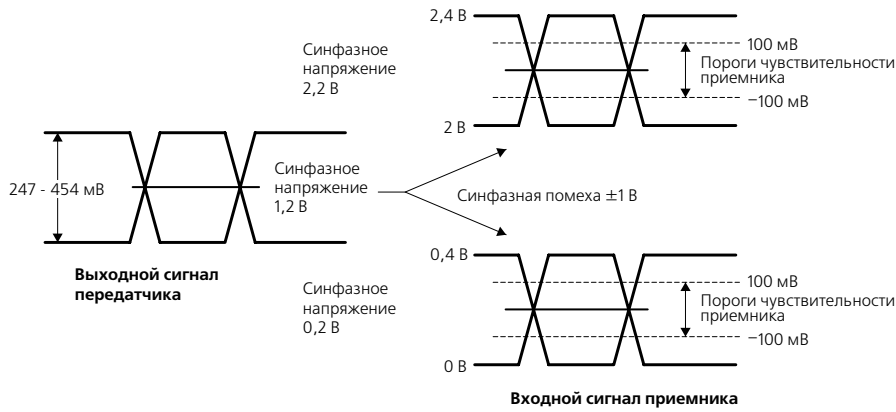


Рис. 1. Электрические характеристики передатчика и приемника LVDS

очень высокой скоростью при низкой логического состояния входного сигнала. Параметры линии связи для передачи сигналов LVDS необходимо вы-

Рекомендуемая стандартом максимальная скорость передачи данных составляет 655 Мбит/с, при этом теоретически достижимая скорость на линиях без потерь равна 1923 Мбит/с.

Рекомендуемое стандартом значение напряжения на входе приемника должно лежать в диапазоне от 0 до 2,4 В

Электрические параметры сигналов LVDS, определяемые стандартом TIA/EIA-644, приведены в таблице 1.

Основным разработчиком и поставщиком микросхем для систем передачи данных на основе LVDS является фирмой National Semiconductor. Схема одно-

го дифференциального канала связи, выполненного на основе передатчика и приемника этой фирмы, приведена на рис. 2.

Передатчик имеет коммутируемые токовые выходы, обеспечивающие формирование в линии связи токового сигнала с номинальным значением около 3,5 мА. Приемник имеет очень высокое входное сопротивление, поэтому ток течет в основном через согласующий резистор с сопротивлением 100 Ом, вызывая на нем падение напряжения около 350 мВ. Это напряжение и является входным сигналом для приемника. Коммутация выходного формирователя передатчика вызывает изменение направления тока в линии связи, а значит, и изменение полярности сигнала на входе приемника, обеспечивая тем самым формирование соответствующего логического состояния.

Каждая дифференциальная линия для передачи сигналов LVDS должна иметь на приемном конце резистор с сопротивлением 100 ± 20 Ом, который обеспечивает согласование входного импеданса приемника с характеристическим сопротивлением линии для предотвращения отражения сигнала.

Таблица 1. Электрические параметры сигналов LVDS

Параметр	Описание	Значение		
		мин.	макс.	ед. изм.
V_{OD}	Дифференциальное выходное напряжение	247	454	мВ
V_{OS}	Напряжение смещения	1,125	1,375	В
ΔV_{OD}	Абсолютное значение изменения V_{OD}		50	мВ
ΔV_{OS}	Абсолютное значение изменения V_{OS}		50	мВ
I_{SC}	Ток короткого замыкания		24	мА
t_r/t_f	Время нарастания/спада выходного сигнала (#200 Мбит/с) Время нарастания/спада выходного сигнала (<200 Мбит/с)	0,26	1,5 30% от t_{UI}^*	нс
I_{IN}	Входной ток		20	мкА
V_{TH}	Пороговое напряжение		100	мВ
V_{IN}	Диапазон входного сигнала	0	2,4	В

* t_{UI} — длительность элементарной посылки

Этот же резистор является нагрузкой для токового сигнала линии.

ЗАКОНЧЕННЫЕ РЕШЕНИЯ С ИСПОЛЬЗОВАНИЕМ LVDS

Фирма National Semiconductor выпускает несколько семейств комму-

никационных контроллеров, в которых на физическом уровне применяется интерфейс LVDS. В первую очередь, следует упомянуть наборы микросхем серии Channel Link, предназначенные для передачи большого количества относительно медленных сигналов с уровнями ТТЛ между дву-

мя абонентами. Их использование позволяет существенно сократить количество соединительных проводников и уменьшить габариты соединителей при значительном улучшении электромагнитной обстановки, что является весьма немаловажным фактором для устройств с очень плотной компоновкой.

Другая серия наборов микросхем, носящая название BLVDS (Bus LVDS), предназначена для организации многоабонентных высокоскоростных сетей передачи данных. В отличие от устройств обычного LVDS передатчики BLVDS имеют повышенную нагрузочную способность для обеспечения работы на линии с двумя согласующими резисторами.

И, наконец, семейство с общим названием Flat Panel Display Interface, представленное двумя группами наборов микросхем, которые используются для сопряжения видеоконтроллеров с графическими плоскострельными дисплеями. И если устройства группы LDI (LVDS Display Interface) ориентированы на управление настольными плоскострельными мониторами, то FPD Link находят наиболее широкое применение в компьютерах класса Notebook, а также в составе промышленных компьютеров.

Блок-схема интерфейса, реализуемого с помощью набора микросхем FPD Link, приведена на рис. 3. Видеоданные (R,G,B) в виде многозарядного параллельного кода, а также сигналы синхронизации с выхода графического контроллера поступают на вход передатчика FPD Link, который осуществляет их мультиплексирование и преобразование в LVDS-сигналы. Через кабель, связывающий устройства управления и отображения, эти сигналы поступают на вход приемника FPD Link, который осуществляет их обратное преобразование в сигналы с уровнями ТТЛ и передачу в устройство управления ЖК-панелью.

В качестве примера на рис. 4 приведены структурные схемы приемника и передатчика FPD Link, обеспечивающих управление 18-разрядными ЖК-панелями. Передатчик состоит из трех 7-разрядных преобразователей параллельного кода в последовательный, формирователя тактового сигнала, выполненного на основе генератора с фазовой автоподстройкой частоты (PLL), и четырех выходных формирователей LVDS. Эти функцио-

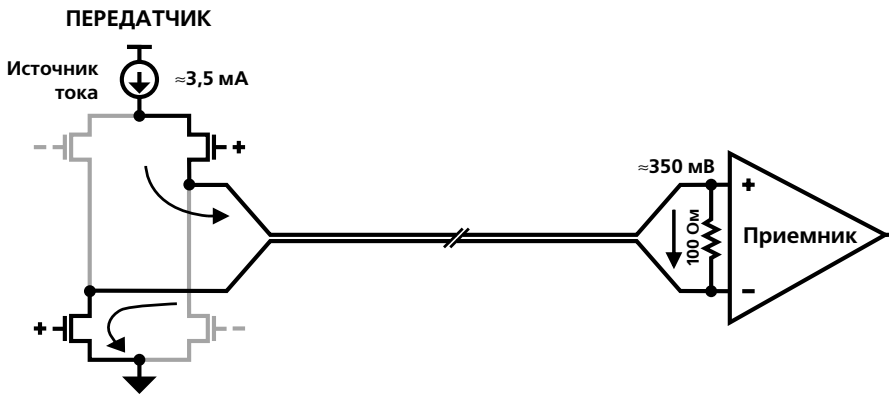


Рис. 2. Схема дифференциального канала связи

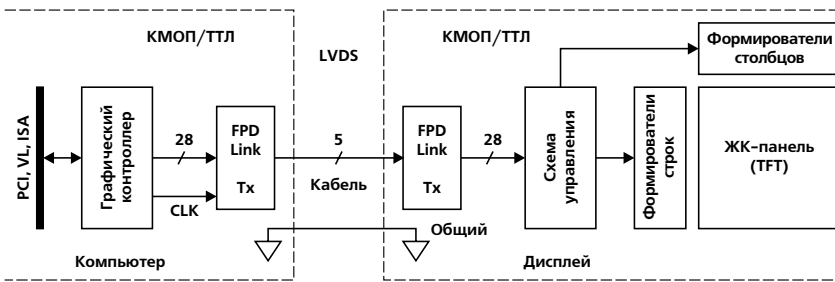


Рис. 3. Типовая схема интерфейса на основе набора FPD Link

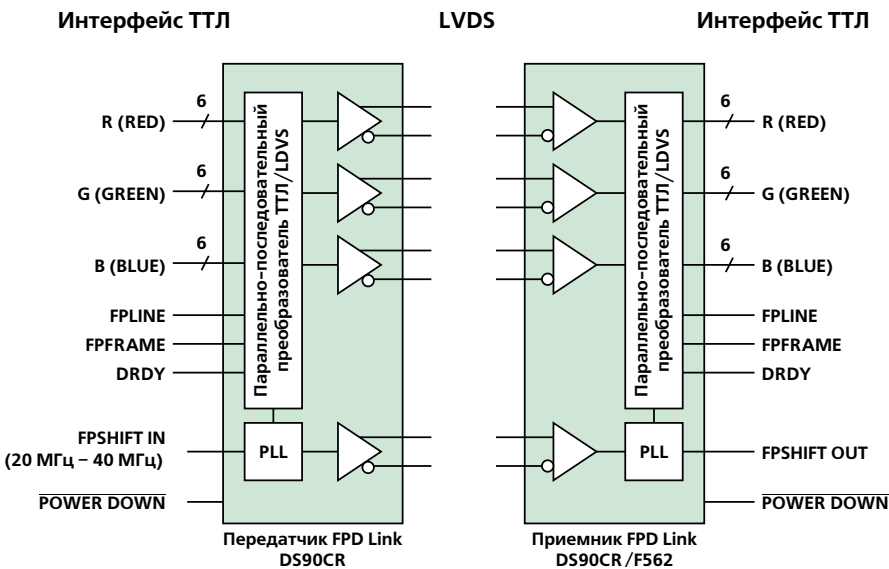


Рис. 4. Структурная схема микросхем набора FPD Link для 18-разрядных ЖК-панелей

нальные блоки обеспечивают одновременную передачу 21 бита данных по трем дифференциальным линиям связи. Еще одна такая линия используется для передачи канального сигнала синхронизации, частота которого может лежать в пределах от 20 до 65 МГц. При этом суммарная пропускная способность интерфейса (с учетом только полезной информации) достигает значения 170 Мбайт/с при скорости передачи по каждому каналу 455 Мбит/с.

Напомним, что для организации одного канала связи с интерфейсом LVDS используется одна витая пара проводников. Для передачи 21 бита данных и канального сигнала синхронизации требуется всего 8 сигнальных проводников. Это значительно меньше, чем при передаче данных в параллельном коде, когда для передачи такого же объема данных кабель должен иметь 21 сигнальный проводник. И это при его существенно меньшей максимальной длине.

Естественно, что для передачи данных с такой огромной скоростью должны использоваться и соответствующие кабельные линии связи. О требованиях к волновым свойствам кабеля уже говорилось. Кроме того, следует отметить, что применение экранированных витых пар помогает существенно снизить как уровень внешнего электромагнитного излучения кабеля, так и уровень перекрестных помех между отдельными парами. Немаловажное значение имеет и обеспечение низкого сопротивления и надежного соединения «земляных» цепей приемника и передатчика, через которые обеспечивается замыкание тока наводимой в сигнальных цепях синфазной помехи.

ЗАКЛЮЧЕНИЕ

Архитектура устройств FPD Link в сочетании с используемой в них технологией LVDS представляет собой высокопроизводительный интерфейс для управления новейшими ЖК-панелями высокого разрешения. Переход от параллельного цифрового TTL-интерфейса к последовательному LVDS-интерфейсу не только обеспечивает существенное уменьшение числа проводников соединительного кабеля, но также и предоставляет новые возможности по применению ЖК-панелей, связанные со значительным увеличением длины линии связи. Высокая пропускная способность каналов связи, использующих LVDS, наилучшим образом удовлетворяет все возрастающим требованиям по объему передаваемых в адрес ЖК-панелей данных. Проблемы по электромагнитной совместимости, обычно связанные с такой высокой скоростью передачи данных, значительно уменьшаются за счет использования сигналов низкого уровня и дифференциальной схемы их передачи. Потенциал технологии LVDS по скорости передачи данных далеко еще не исчерпан, что позволяет рассчитывать на ее дальнейшее использование в интерфейсах для все более совершенных устройств отображения. ●

А.В. Бармин — сотрудник фирмы «Прософт»
 117313, Москва, а/я 81
 Телефон: (095) 234-0636
 Факс: (095) 234-0640
 E-mail: root@prosoft.ru