

Рис. 7.32

мулу в первой степени), то долговечность подшипников увеличится.

Следовательно, при увеличении угловой скорости запасы прочности всех деталей повышаются.

При вдвое меньшей угловой скорости удовлетворительная работа редуктора невозможна, поскольку напряжение в зубьях шестерни и колеса окажется в два раза большим допустимого, значительно больше допускаемой будет и мощность, передаваемая одним ремнем, не говоря уже о значительном повышении напряжений в валах и ухудшении условий работы подшипников.

### РЕДУКТОРЫ ПЛАНЕТАРНЫЕ ЦИЛИНДРИЧЕСКИЕ ВЕРТИКАЛЬНЫЕ ОДНО- И ДВУХСТУПЕНЧАТЫЕ

На рис. 7.32 и 7.33 приведены конструкции нормализованных [19] вертикальных одно (ВО)- и двухступенчатых (ВД) цилиндрических редукторов с передаточными числами  $i = 8,25$  и  $12,6$ .

В редукторе ВО (рис. 7.32) ведущая (солнечная) шестерня 41, соединенная втулкой 26 с валом электродвигателя 24, находится в зацеплении с тремя колесами 37, которые, перекачываясь по неподвижному центральному колесу 13 с внутренними зубьями и меняя расположение своих осей в пространстве, вращают с помощью пальцев 28 водило (выходной вал) 1 редуктора.

Движение колес 37, называемых планетарными или сателлитами, сходно с движением планет, откуда планетарные передачи и получили свое наименование.

В редукторе ВД вал-шестерня 39, соединенная с валом электродвигателя 31, и находящаяся с ней в зацеплении колесо 14 выполняют функцию первой ступени цилиндрического редуктора, а вторая ступень, состоящая из вала-шестерни 11 и находящаяся также в зацеплении с неподвижным центральным колесом 13 трех сателлитов 43, является планетарной. Редукторы ВД позволяют осуществить более высокие передаточные числа.

Особенностями редукторов ВО и ВД являются: их компактность, малые габаритные размеры (передача вписывается в размеры одного колеса с внутренними зубьями); возможность достижения больших передаточных чисел позволяет использовать быстроходные малогабаритные легкие двигатели и приводы малых размеров и массы; наличие нескольких (в силовых передачах от 2 до 20 см [21]) сателлитов уменьшает усилие в зацеплении и улучшает условия смазки (особенно густой); в изготовлении и сборке конструкция сложнее обычных, однако представляет широкие возможности для унификации корпусных деталей, зубчатых колес и многих других деталей.

Приведенные редукторы входят в серию, состоящую из семи типоразмеров (I—VII), применяемых для комплектования приводов (всего нормализовано десять типоразмеров приводов) вертикальных перемешивающих устройств [18], изготавливаемых специализированными заводами.

#### Техническая характеристика

Электродвигатель		$i$	$m_2, \text{ мм}$	Шестерня $z_{ш}$	Сателлит $z_c$	Венец $z_b$
$N, \text{ кВт}$	$\omega, \text{ рад/сек}$ ( $n, \text{ об/мин}$ )					
4,5	151 (1440)	8,25	1,5	24	75	174

49	Шпонка 12×8×50 ГОСТ 8789—68	1	Сталь 50
48	Пробка	1	Сталь Ст.3
47	Прокладка $\delta = 1,5 \text{ мм}$	1	Картон прессованный
46	Кольцо 60 ГОСТ 2833—65	1	Проволока пружинная, III класс, ГОСТ 9389—60
45	Шайба пружинная 12Н 65Г ГОСТ 6402—61	3	Сталь 65Г
44	Болт М8×25 ГОСТ 7798—62	3	Сталь 35
43	Втулка распорная	2	Чугун СЧ 18—36
42	Кольцо разрезное	1	Чугун СЧ 18—36
41	Вал шестерня	1	Сталь 40Х
40	Шайба стопорная	3	Сталь 15
39	Лопатка	3	Сталь Ст.3
38	Гайка установочная М24×1,5	3	Сталь 35
37	Сателлит	3	Сталь 40Х
36	Втулка	3	Сталь Ст.3
35	Втулка	3	Сталь Ст.3
34	Кольцо ВК—47 ГОСТ 9301—59	3	Сталь 65Г
33	Шайба пружинная 12Н 65Г ГОСТ 6402—61	8	Сталь 65Г
32	Болт М12×30 ГОСТ 7798—62	8	Сталь 35
31	Шарикоподшипник радиальный однорядный 204 ГОСТ 8338—57	2	Сборный
30	Шайба стопорная для установочных гаек	1	Сталь 15
29	Гайка установочная с конической фаской М20×1,5	1	Сталь 15

28	Палец	1	Сталь 45
27	Отдушина	1	Сталь Ст.3
26	Втулка	1	Сталь Ст.3
25	Шпонка В10×8×50	1	Сталь 50
24	ГОСТ 8792—58 Электродвигатель АО51—4, $N = 4,5 \text{ кВт}$ , $\omega = 157 \text{ рад/сек}$ ( $n = 1500 \text{ об/мин}$ )	1	Сборный
23	Гайка М14 ГОСТ 5915—62	4	Сталь 30
22	Шайба пружинная 14Н 65Г ГОСТ 6402—61	4	Сталь 65Г
21	Шпилька А М14×35 ( $\frac{18}{26}$ ) 01 ГОСТ 11765—66	4	Сталь 35
20	Табличка заводская	1	Жесть белая 40
19	Винт М8×16 ГОСТ 1476—64	1	Сталь Ст.3
18	Кольцо 55 ГОСТ 2833—65	1	Проволока пружинная, III класс, ГОСТ 9389—60
17	Штифт цилиндрический 10 Пр 2 <sub>2а</sub> ×60	1	Сталь 45
16	Заклепка 3×5 ГОСТ 10299—62	1	Сталь Ст.0
15	Плита переходная	1	Чугун СЧ 18—36
14	Винт М8×15 ГОСТ 1476—64	7	Сталь Ст.3
13	Венец	1	Сталь 45
12	Прокладка $\delta = 1 \text{ мм}$	1	Картон прессованный
11	Щуп-отдушина	1	Сборный
10	Основание редуктора	1	Чугун СЧ 18—36
9	Пробка М20×1,5	1	Сталь Ст.3
8	Прокладка $\delta = 1,5 \text{ мм}$	1	Картон прессованный
7	Роликподшипник конический однорядный 7511 ГОСТ 333—59	2	Сборный
6	Гайка установочная с прорезью и зажимным винтом М52×1,5	1	Сталь Ст.3
5	Винт II М6×10 ГОСТ 1475—62	1	Сталь Ст.3
4	Кольцо 60 ГОСТ 2833—65	1	Проволока пружинная, III класс, ГОСТ 9389—60
3	Манжета I—1—40 ГОСТ 8752—61	2	Резина КР 358 СТУ—11—403—63
2	Крышка нижняя	1	Чугун СЧ 18—36
1	Водило (выходной вал)	1	Сталь 45

№ детали	Наименование или условное обозначение	Количество	Материал
Редуктор цилиндрический вертикальный одноступенчатый ВО—II 4,5/180—1500 (рис. 7.32)			

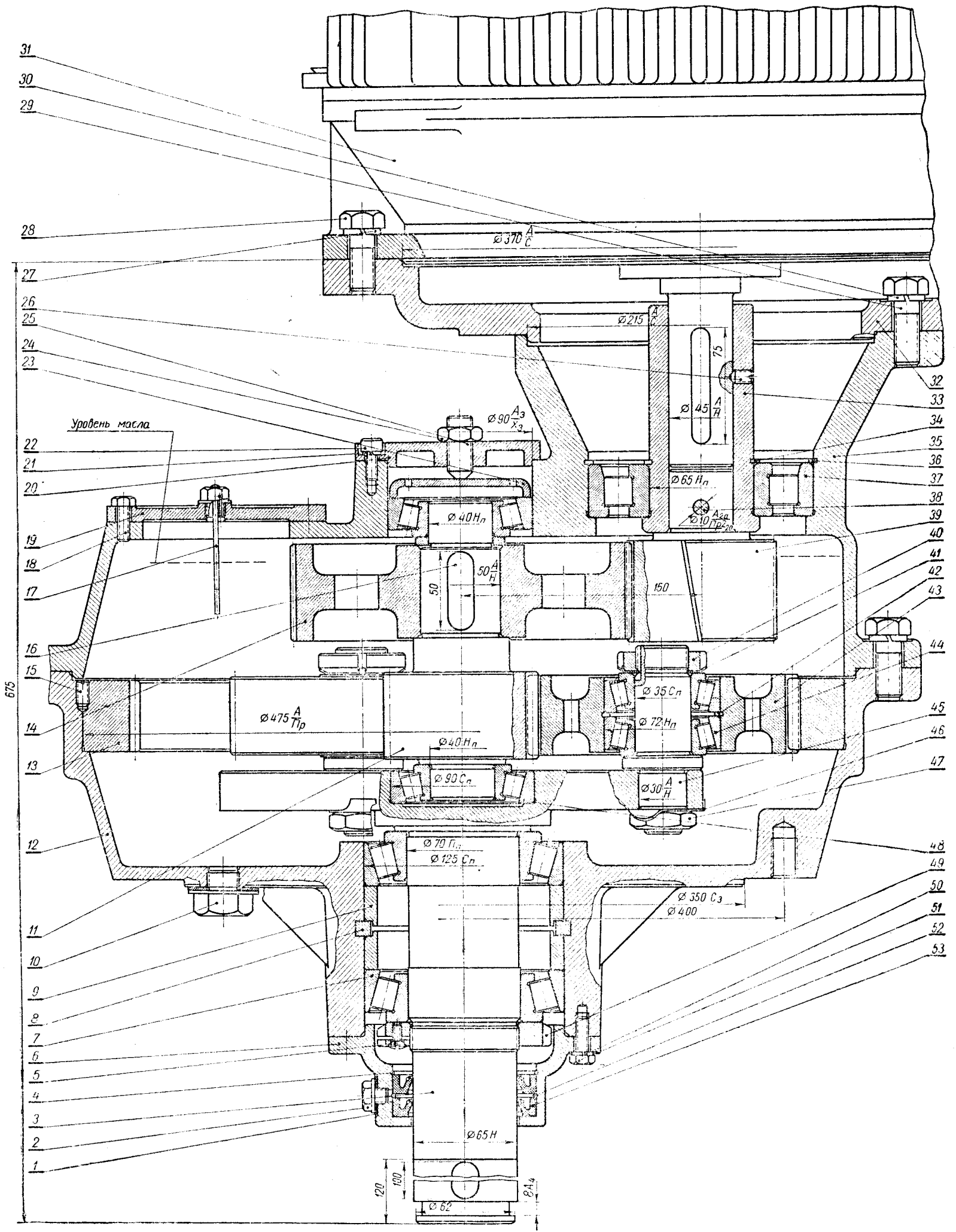


Рис. 7.33

Техническая характеристика

Электродвигатель		Колеса редуктора							
N, квт	ω, рад/сек (n, об/мин)	i	I ступень			II ступень			
			m <sub>п</sub> мм	z <sub>1</sub>	z <sub>2</sub>	m <sub>п</sub> мм	z <sub>3</sub>	z <sub>4</sub>	
14	151 (1440)	12,6	1,5	60	138	2,5 : 36	63	162	

53	Манжета I—1—65 ГОСТ 8752—61	2	Резина КР
52	Кольцо 85 ГОСТ 2833—65	1	СТУ—11—403—63
51	Болт М8×25 ГОСТ 7798—62	8	Проволока пружинная, III класс, ГОСТ 9389—60
50	Шайба пружинная 8Н 65Г ГОСТ 6402—61	8	Сталь 35
49	Гайка установочная с конической фаской и зажимным винтом М68×1,5	1	Сталь Ст.3
48	Роликподшипник конический однорядный 7308 ГОСТ 333—59	2	Сборный
47	Гайка М24 ГОСТ 5916—62	1	Сталь Ст.3
46	Шайба стопорная 24 ГОСТ 3693—52	1	Сталь 15
45	Палец	1	Сталь 45
44	Роликподшипник конический однорядный 7507 ГОСТ 333—59	1	Сборный
43	Сателлит	1	Сталь 40Х
42	Кольцо ВК—72 ГОСТ 9301—59	1	Сталь 65Г
41	Шайба стопорная для установочных гаек	1	Сталь 15
40	Гайка установочная с конической фаской М33×1,5	1	Сталь 15
39	Вал-шестерня	1	Сталь 40Х
38	Штифт цилиндрический 10 Пр 2 <sub>а</sub> Ж 60 ГОСТ 3128—60	1	Сталь 45
37	Роликподшипник радиальный с короткими цилиндрическими роликами 2313 ГОСТ 8328—57	1	Сборный
36	Кольцо ВК—90 ГОСТ 9301—59	1	Сталь 65Г
35	Крышка	1	Чугун СЧ 18—36
34	Кольцо НК—65 ГОСТ 9301—59	1	Сталь 65Г
33	Втулка	1	Сталь Ст.3
32	Плита сменная	1	Чугун СЧ 18—36
31	Электродвигатель КОФ21-4, исп. N = 14 квт, ω = 157 рад/сек (n = 1500 об/мин)	1	Сборный

30	Шайба пружинная 16Н 65Г ГОСТ 6402—61	8	Сталь 65Г
29	Болт М16×45 ГОСТ 7798—62	8	Сталь 35
28	Болт М16×40 ГОСТ 7798—62	8	Сталь 35
27	Шайба пружинная 16Н 65Г ГОСТ 6402—61	8	Сталь 65Г
26	Винт М8×15 ГОСТ 1476—64	1	Сталь Ст.3
25	Винт М16×40 ГОСТ 8878—64	1	Сталь Ст.3
24	Гайка М16 ГОСТ 5929—62	6	Сталь Ст.3
23	Шайба 90 ГОСТ 11643—65	1	Сталь Ст.3
22	Болт М8×25 ГОСТ 7796—62	6	Сталь 35
21	Шайба пружинная 8Н 65Г ГОСТ 6402—61	6	Сталь 65Г
20	Крышка 2—90 ГОСТ 11642—65	1	Чугун СЧ 15—32
19	Крышка	1	Чугун СЧ 18—36
18	Болт М8×25 ГОСТ 7798—62	7	Сталь 35
17	Шуп-отдушина	1	Сборный
16	Шпонка 16×10×50 ГОСТ 8789—68	1	Сталь 50
15	Винт М8×12 ГОСТ 1476—64	6	Сталь Ст.3
14	Колесо	1	Сталь 45
13	Венец	1	Сталь 45
12	Основание редуктора	1	Чугун СЧ 18—36
11	Вал-шестерня	1	Сталь 40Х
10	Пробка М20×1,5	1	Сталь Ст.3
9	Втулка распорная	2	Чугун СЧ 18—36
8	Кольцо разрезное	1	Чугун СЧ 18—36
7	Роликподшипник конический однорядный 7514 ГОСТ 333—59	2	Сборный
6	Крышка нижняя	1	Чугун СЧ 18—36
5	Винт II М8×14 ГОСТ 1475—62	1	Сталь Ст.3
4	Кольцо замковое пружинное 86 ГОСТ 2833—65	1	Проволока пружинная, III класс, ГОСТ 9389—60
3	Водило (выходной вал)	1	Сталь 45
2	Пробка М10×1,5	1	Сталь Ст.3
1	Прокладка δ = 2 мм	1	Прессованный картон

№ детали	Наименование или условное обозначение	Количество	Материал
----------	---------------------------------------	------------	----------

Редуктор цилиндрический вертикальный двухступенчатый ВД—IV 14/110—1500 (рис. 7.33)

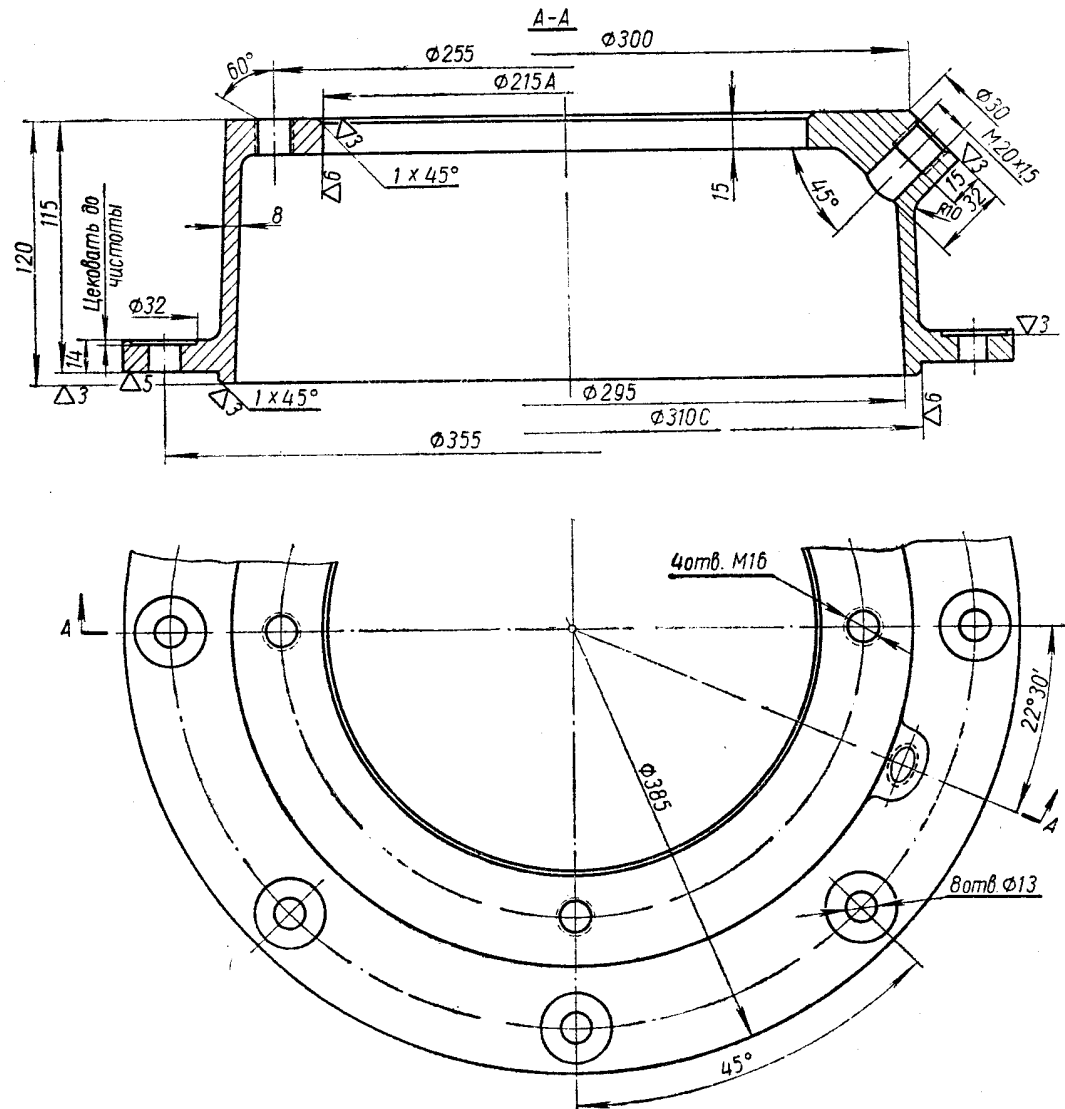


Рис. 7.34

На рис. 7.34—7.38 показаны корпусные детали редукторов: ВО—II 4,5/180—1500 \* (рис. 7.32, дет. 10 и 15) и ВД—IV 14/110—1500 (рис. 7.33, дет. 12, 32 и 35).

\* В условном обозначении редуктора указывают вид редуктора (ВО или ВД), типоразмер (I—VII), мощность, *квт*, деленную на угловую скорость выходного вала, *об/мин*, угловую скорость электродвигателя, *об/мин*.

Нормализованы стойки без промежуточных опор (номера стоек: 1—4, тип привода: А — присоединение вала редуктора к валу перемешивающего устройства продольно-разъемной муфтой) и с промежуточными опорами (номера стоек: 5 и 6, типы приводов: Б и В — присоединение вала редуктора к валу перемешивающего устройства зубчатой муфтой).

Изготавливают стойки из чугуна марки СЧ 18—36. Условное обозначение стойки № 1, для установки редуктора II типоразмера: *Стойка 1—II—ОН 12—25—61*. На рис. 7.39, 7.40 и в табл. 7.4 приведены данные о нормализованных стойках.

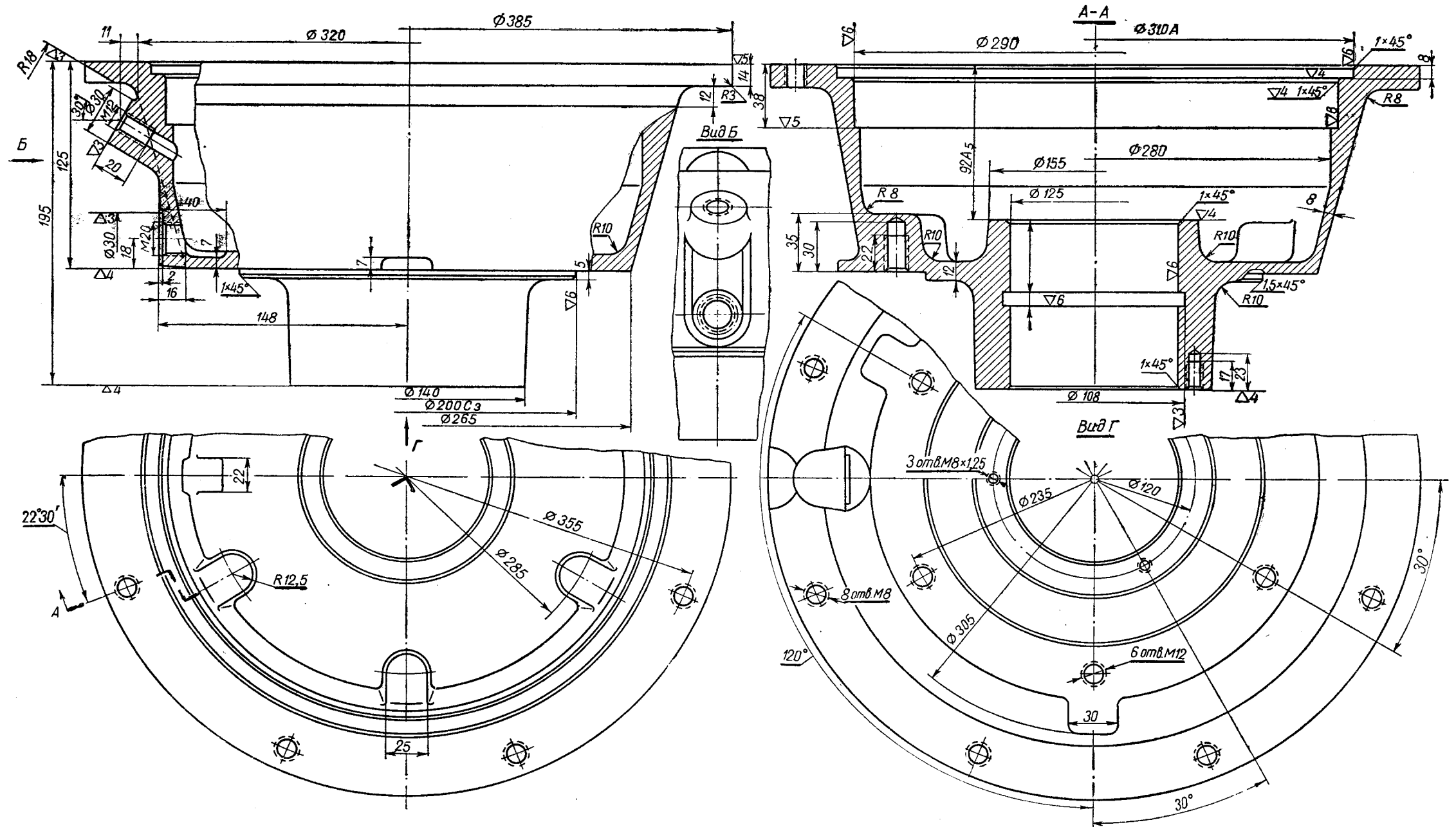


Рис. 7.35

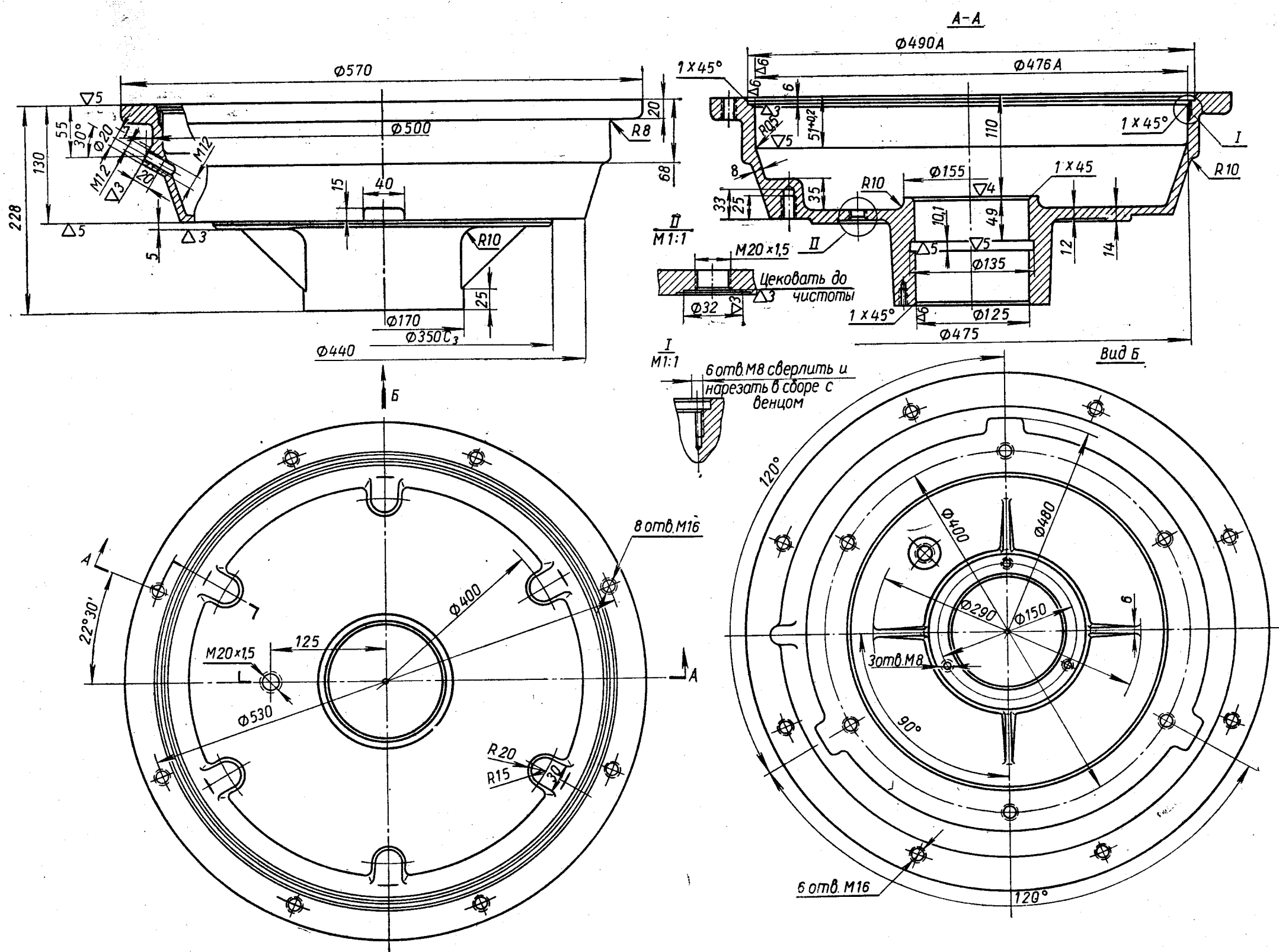


Рис. 7.36

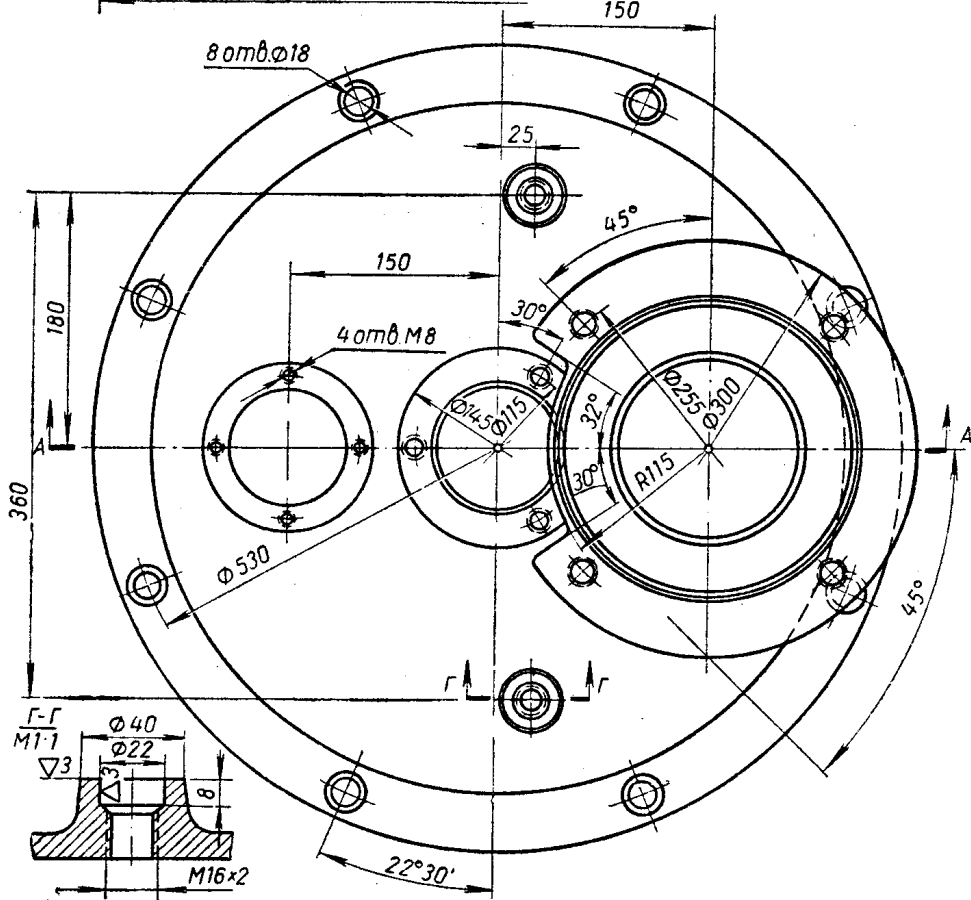
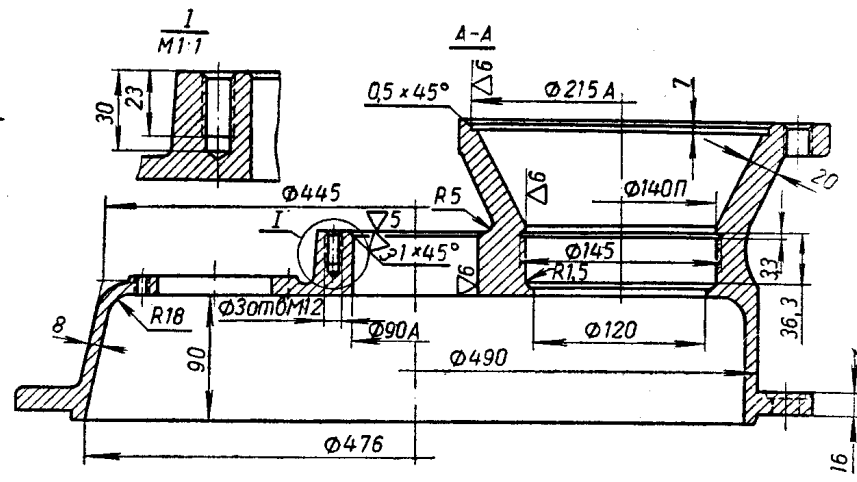
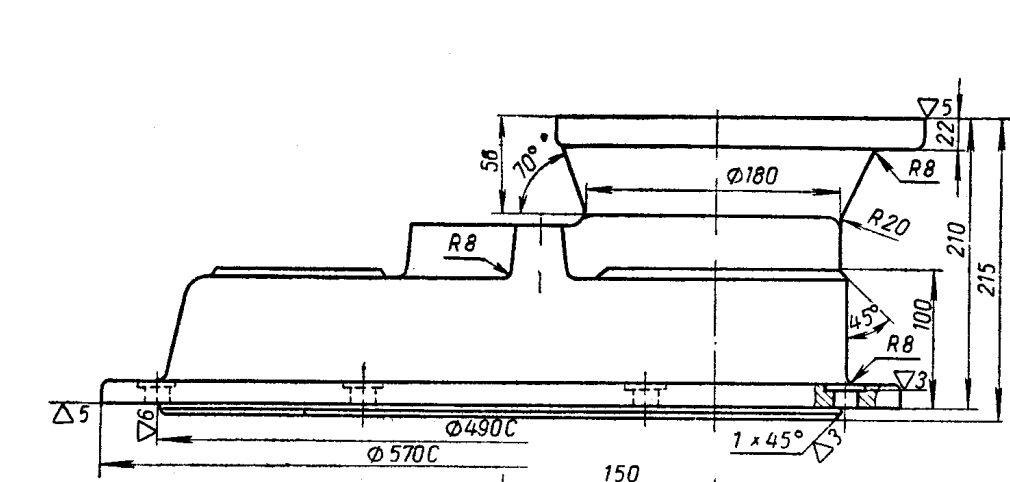


Рис. 7.37

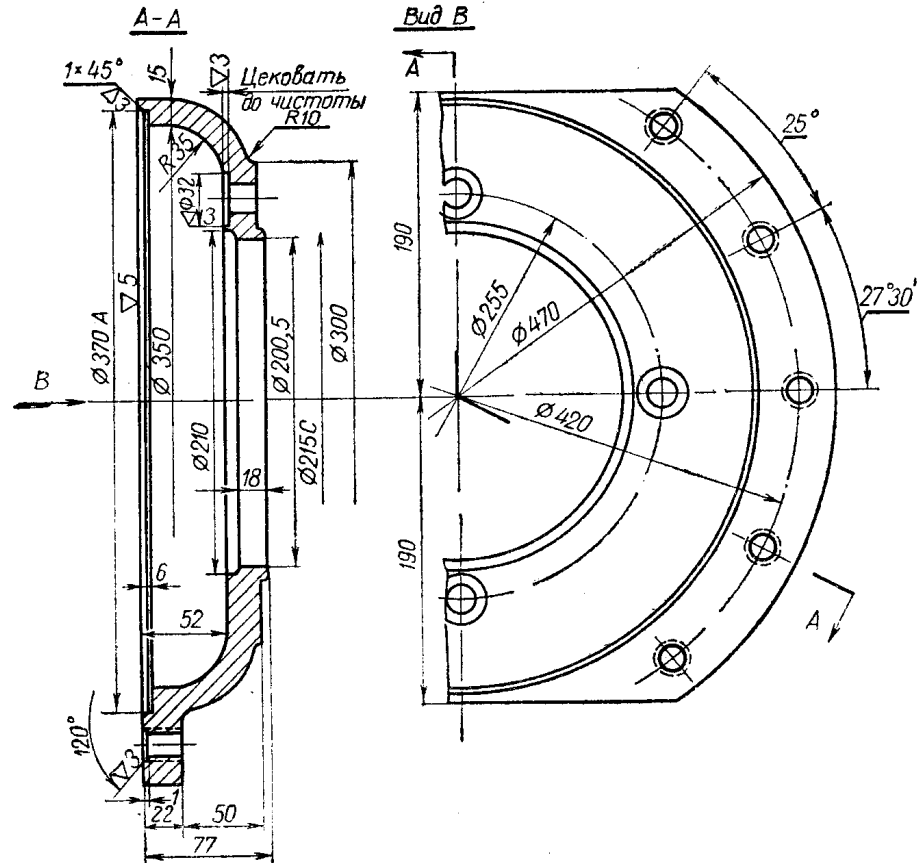


Рис. 7.38

Номер стойки	Типоразмер редуктора	D	D <sub>1</sub>	D <sub>2</sub>	D <sub>3</sub>	D <sub>4</sub>	D <sub>5</sub>	D <sub>6</sub>	D <sub>7</sub>	D <sub>8</sub>	H	h	h <sub>1</sub>	h <sub>2</sub>	h <sub>3</sub>	B	b	b <sub>1</sub>	s	s <sub>1</sub>	c	R	R <sub>1</sub>	R <sub>2</sub>	R <sub>3</sub>	R <sub>4</sub>	b <sub>2</sub>	t	l	d	d <sub>1</sub>	t <sub>1</sub>			
1	I	125	360	280	155	265	175	240	—	—	500	335	195	45	—	18	22	10	12	—	80	—	—	10	8	—	70	50	14	18	90				
	II	200	360	280	235	265																													
2	III	275	670	610	320	440	260	500	315	490	650	405	215	80	160	360	24	28	12	25	7	130	190	25	12	10	12	120	65	18	18	—			
	IV	350	670	610	400	440																													
3	V	400	800	720	440	550	375	630	440	600	750	400	225	90	180	450	28	30	14	25	8	165	250	25	14	10	12	140	70	18	22	—			
	VI	450	800	720	500	550																													
4	VII	500	900	830	560	620	465	710	520	690	900	520	255	150	290	560	28	30	16	25	8	160	295	25	16	10	14	100	100	22	22	—			

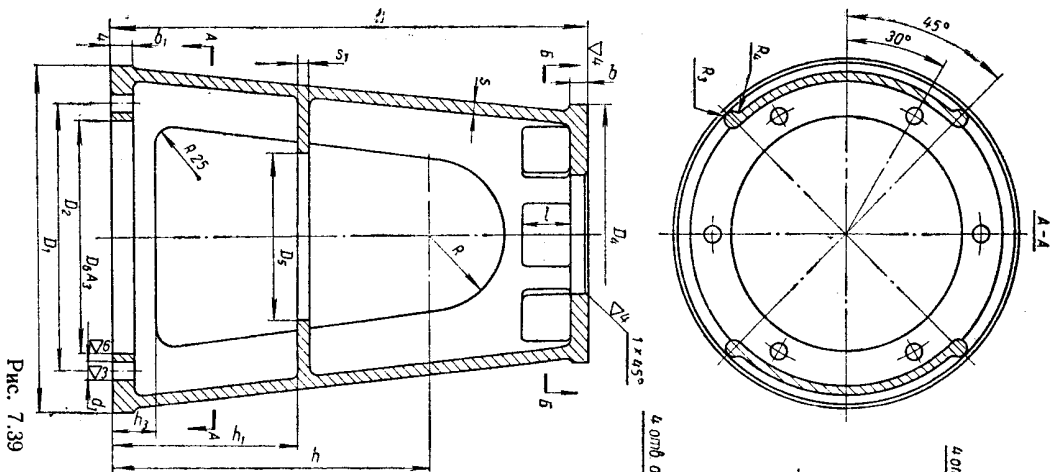


Рис. 7.39

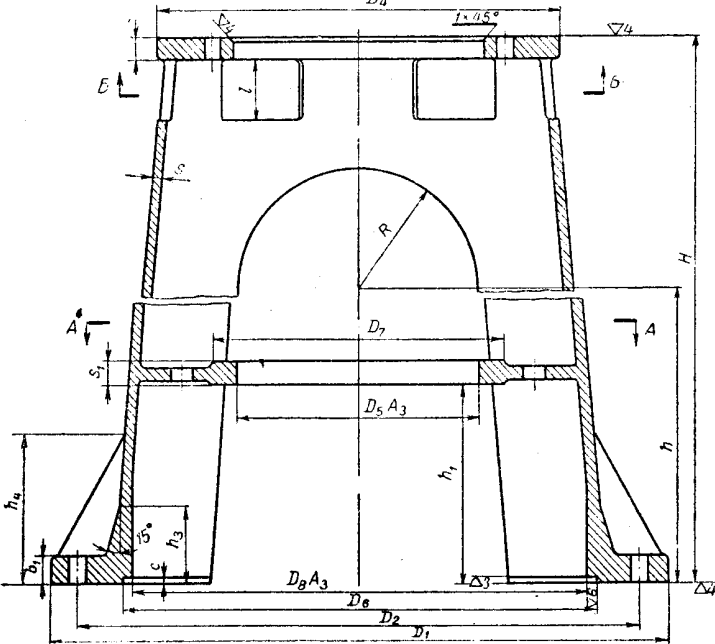
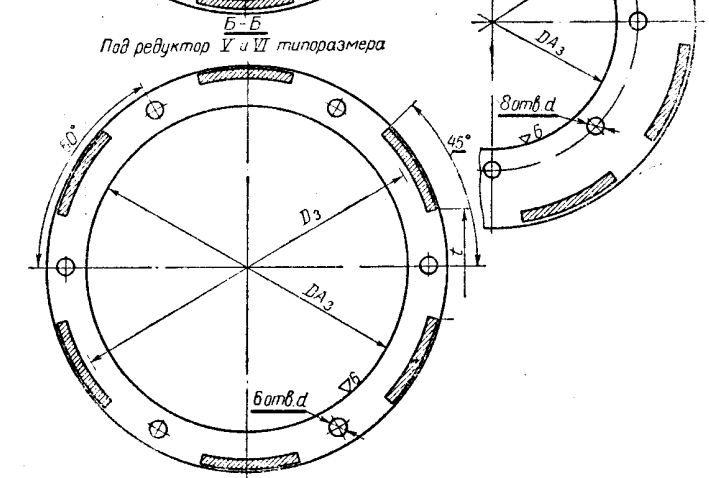
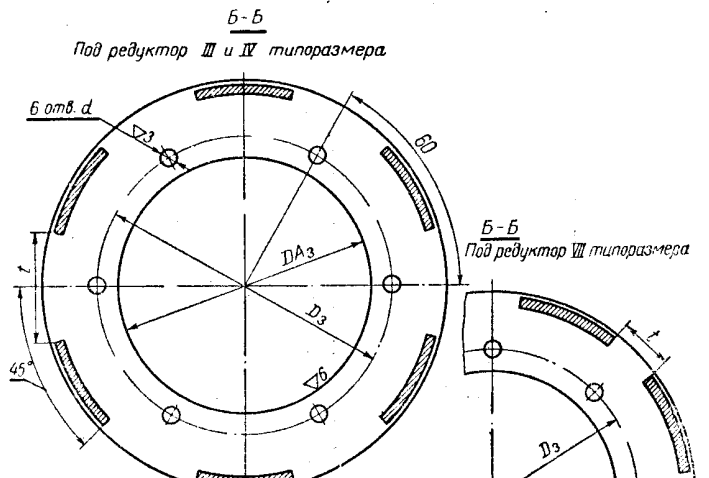
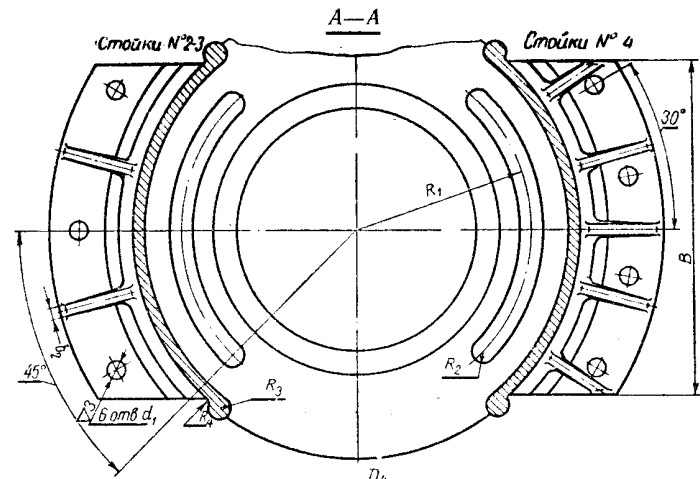
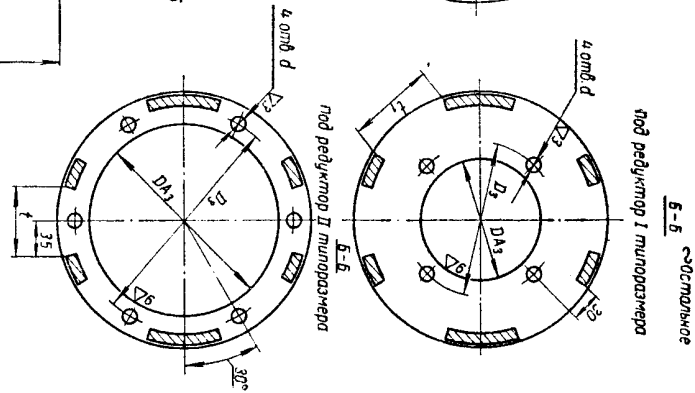


Рис. 7.40