

1. Назначение: ...
 2. Технические требования: ...
 3. Состав: ...
 4. Принципиальная схема: ...
 5. Конструкция: ...
 6. Испытания: ...
 7. Заключение: ...

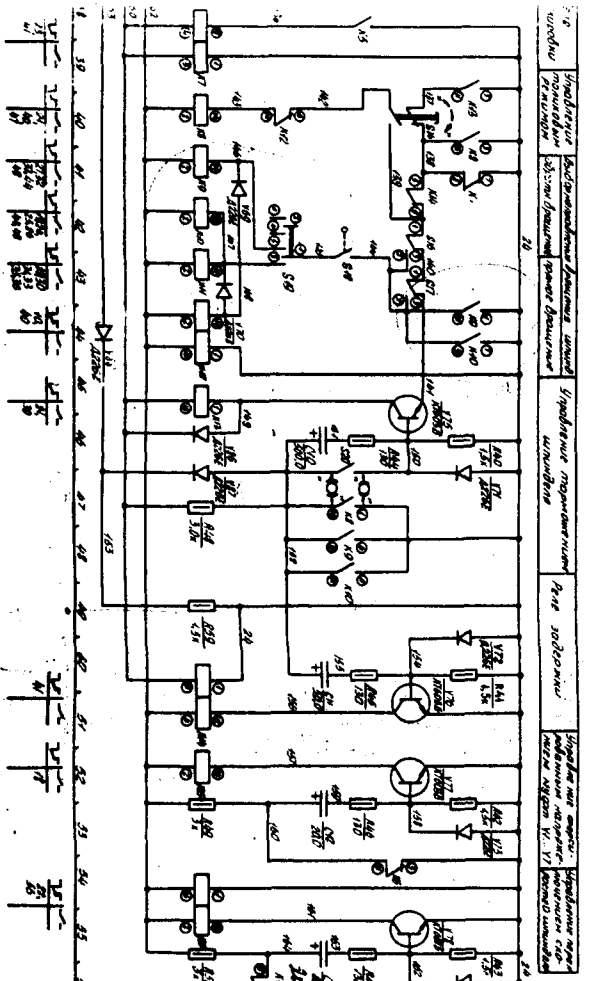
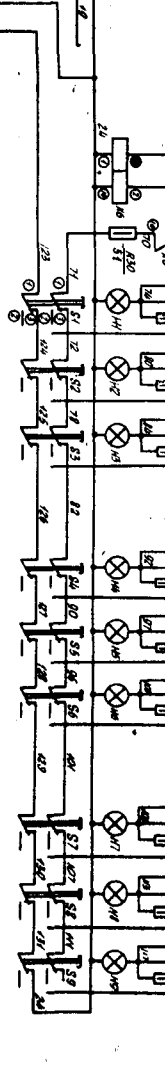
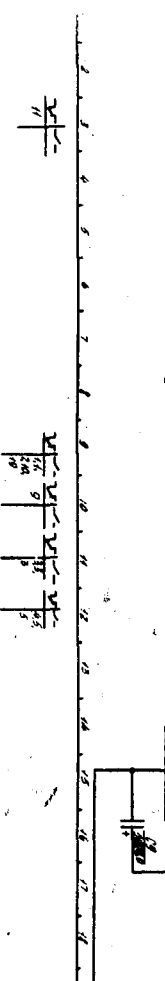
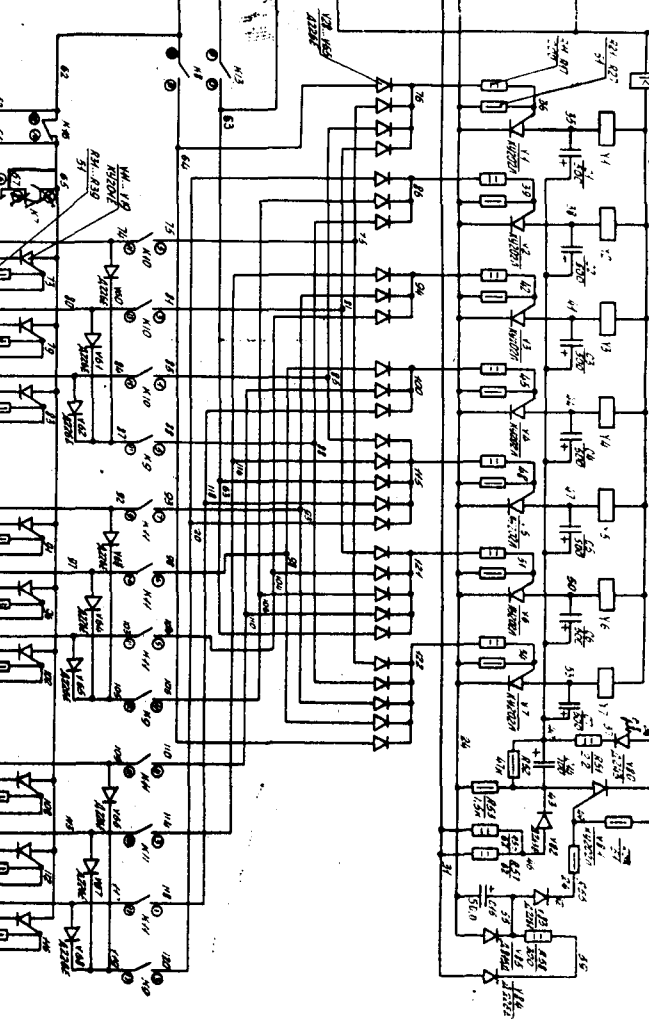
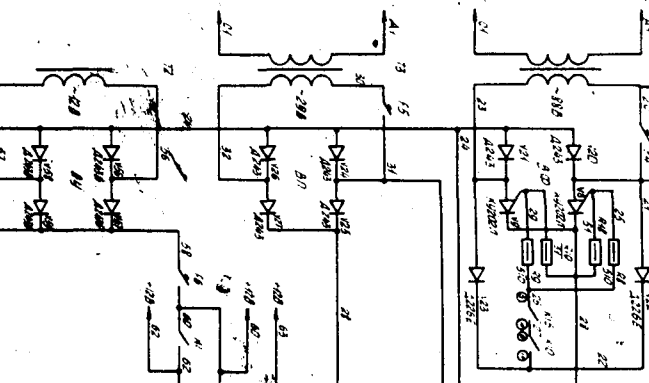
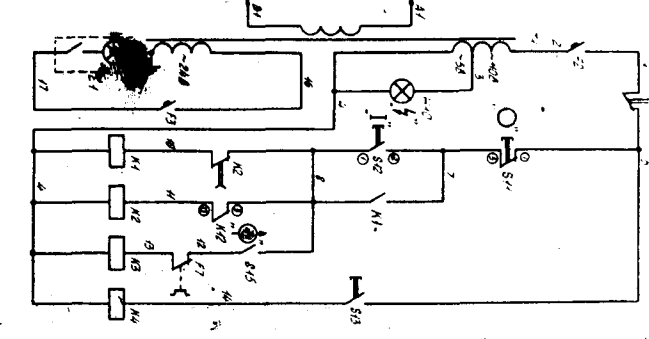
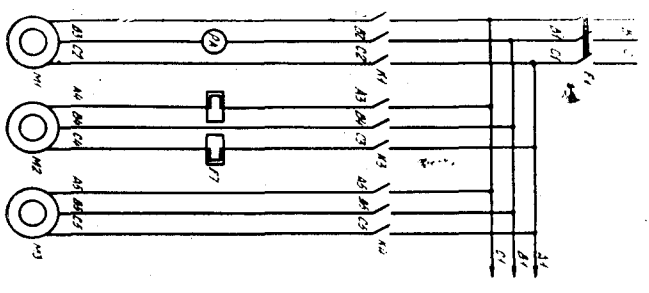


Таблица выбора фазовых шин и вводов электропитания.

№ двигателя, цвет, тип шин	Количество фазовых шин		Количество вводов	
	И	II	И	II
1	1	1	1	1
2	1	1	1	1
3	1	1	1	1
4	1	1	1	1
5	1	1	1	1
6	1	1	1	1
7	1	1	1	1
8	1	1	1	1
9	1	1	1	1
10	1	1	1	1
11	1	1	1	1
12	1	1	1	1
13	1	1	1	1
14	1	1	1	1
15	1	1	1	1
16	1	1	1	1
17	1	1	1	1
18	1	1	1	1
19	1	1	1	1
20	1	1	1	1
21	1	1	1	1
22	1	1	1	1
23	1	1	1	1
24	1	1	1	1
25	1	1	1	1
26	1	1	1	1
27	1	1	1	1
28	1	1	1	1
29	1	1	1	1
30	1	1	1	1
31	1	1	1	1
32	1	1	1	1
33	1	1	1	1
34	1	1	1	1
35	1	1	1	1
36	1	1	1	1
37	1	1	1	1
38	1	1	1	1
39	1	1	1	1
40	1	1	1	1
41	1	1	1	1
42	1	1	1	1
43	1	1	1	1
44	1	1	1	1
45	1	1	1	1
46	1	1	1	1
47	1	1	1	1
48	1	1	1	1
49	1	1	1	1
50	1	1	1	1
51	1	1	1	1
52	1	1	1	1
53	1	1	1	1
54	1	1	1	1
55	1	1	1	1
56	1	1	1	1
57	1	1	1	1
58	1	1	1	1
59	1	1	1	1
60	1	1	1	1
61	1	1	1	1
62	1	1	1	1
63	1	1	1	1
64	1	1	1	1
65	1	1	1	1
66	1	1	1	1
67	1	1	1	1
68	1	1	1	1
69	1	1	1	1
70	1	1	1	1
71	1	1	1	1
72	1	1	1	1
73	1	1	1	1
74	1	1	1	1
75	1	1	1	1
76	1	1	1	1
77	1	1	1	1
78	1	1	1	1
79	1	1	1	1
80	1	1	1	1
81	1	1	1	1
82	1	1	1	1
83	1	1	1	1
84	1	1	1	1
85	1	1	1	1
86	1	1	1	1
87	1	1	1	1
88	1	1	1	1
89	1	1	1	1
90	1	1	1	1
91	1	1	1	1
92	1	1	1	1
93	1	1	1	1
94	1	1	1	1
95	1	1	1	1
96	1	1	1	1
97	1	1	1	1
98	1	1	1	1
99	1	1	1	1
100	1	1	1	1

Адреса фазовых шин.

№ двигателя	Адрес
1	1
2	2
3	3
4	4
5	5
6	6
7	7
8	8
9	9
10	10
11	11
12	12
13	13
14	14
15	15
16	16
17	17
18	18
19	19
20	20
21	21
22	22
23	23
24	24
25	25
26	26
27	27
28	28
29	29
30	30
31	31
32	32
33	33
34	34
35	35
36	36
37	37
38	38
39	39
40	40
41	41
42	42
43	43
44	44
45	45
46	46
47	47
48	48
49	49
50	50
51	51
52	52
53	53
54	54
55	55
56	56
57	57
58	58
59	59
60	60
61	61
62	62
63	63
64	64
65	65
66	66
67	67
68	68
69	69
70	70
71	71
72	72
73	73
74	74
75	75
76	76
77	77
78	78
79	79
80	80
81	81
82	82
83	83
84	84
85	85
86	86
87	87
88	88
89	89
90	90
91	91
92	92
93	93
94	94
95	95
96	96
97	97
98	98
99	99
100	100

Адреса фазовых шин.

№ двигателя	Адрес
1	1
2	2
3	3
4	4
5	5
6	6
7	7
8	8
9	9
10	10
11	11
12	12
13	13
14	14
15	15
16	16
17	17
18	18
19	19
20	20
21	21
22	22
23	23
24	24
25	25
26	26
27	27
28	28
29	29
30	30
31	31
32	32
33	33
34	34
35	35
36	36
37	37
38	38
39	39
40	40
41	41
42	42
43	43
44	44
45	45
46	46
47	47
48	48
49	49
50	50
51	51
52	52
53	53
54	54
55	55
56	56
57	57
58	58
59	59
60	60
61	61
62	62
63	63
64	64
65	65
66	66
67	67
68	68
69	69
70	70
71	71
72	72
73	73
74	74
75	75
76	76
77	77
78	78
79	79
80	80
81	81
82	82
83	83
84	84
85	85
86	86
87	87
88	88
89	89
90	90
91	91
92	92
93	93
94	94
95	95
96	96
97	97
98	98
99	99
100	100

1. Количество реле не должно быть больше, чем количество реле в схеме. 2. Реле должны быть рассчитаны на работу в режиме постоянного тока. 3. Контакты реле должны быть рассчитаны на работу в режиме постоянного тока. 4. Контакты реле должны быть рассчитаны на работу в режиме переменного тока.

Примечание: Схема является проектной документацией.