



Журнал для тех, кто интересуется электроникой

РАДИОЛОЦМАН

Август 2015 (51)



7 Радиочастотный МЭМС коммутатор компании DelfiMEMS выдержал один миллиард переключений

Открытый исходный код может быть не только полезным, но и опасным

48 Квадрокоптер Crazyflie Nano Quadcopter

Высоколинейный смеситель для надежных УКВ приемников

СМЕРТЬ ЗАКОНА МУРА ДАСТ ТОЛЧОК ИННОВАЦИЯМ

24

29

60



РАДИОЛОЦМАН.ЖУРНАЛ

www.rlocman.ru/magazine

Официальные версии только здесь: без регистрации и назойливой рекламы, с высокой скоростью скачивания.

РАДИОЛОЦМАН.ФОРУМ

www.rlocman.ru/forum

Обсуждайте статьи и новости, общайтесь!
Приглашаем профессионалов.

РАДИОЛОЦМАН.ЦЕНЫ

www.rlocman.ru/price

Подберите оптимального поставщика
электронных компонентов, измерительной и электронной техники.
Цены, условия поставки и доставки.

РАДИОЛОЦМАН.СОЦ.СЕТИ

Обновления в привычном формате.



vk.com/rlocman



facebook.com/rlocman



odnoklassniki.ru/rlocman



twitter.com/rlocman

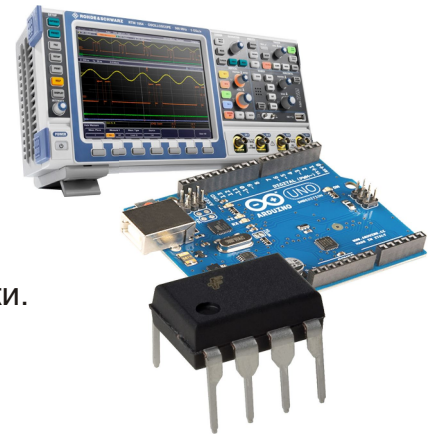


google.com/+RlocmanRuPlus

И еще многое другое на портале:

РАДИОЛОЦМАН. ...

www.rlocman.ru



Главный редактор:

А. Николаев

Над номером
работали:

В. Колесник
С. Муратчаев
А. Николаев
Н. Радунцева
М. Русских
Д. Скорынин

Обложка:

А. Кравчук

Директор:

С. Муратчаев

По вопросам размещения
рекламы, публикации
авторских материалов, с
замечаниями и пожеланиями
обращаться:

rlocman@rlocman.ru

+7 (495) 721-72-14

www.rlocman.ru

Официальные версии
журнала распространяются
бесплатно и без регистрации
только на сайте
РадиоЛоцман

При любом использовании материалов, опубликованных в журнале, ссылка на РадиоЛоцман обязательна. Полное или частичное воспроизведение или тиражирование каким бы то ни было способом материалов настоящего издания допускается только с письменного разрешения редакции.

Мнения авторов не всегда отражают точку зрения редакции.

Оформление
бесплатной подписки:

www.rlocman.ru/magazine

Новости

- 4 Высокоточные измерения становятся более доступными с новым токоизмерительным усилителем компании TI
- 5 Diodes представила адаптивные синхронные понижающие DC/DC преобразователи с фиксированным временем прямого хода
- 6 Atmel приступает к массовому производству самых высокопроизводительных микроконтроллеров с ядром ARM Cortex-M7 для промышленных приложений и Интернета вещей
- 7 Радиочастотный МЭМС коммутатор компании DelfiMEMS выдержал один миллиард переключений
- 9 Новый диэлектрический материал компании Litecool кардинально изменит характеристики мощных светодиодов
- 10 Sociohex с партнерами произвела передачу данных на расстояние свыше 762 км с рекордной для С-диапазона скоростью
- 11 Torex разработала самые миниатюрные в мире модули понижающих преобразователей с интегрированной катушкой индуктивности
- 12 Платформа макетирования MicroZed объединяется с Arduino
- 13 Crystek начала производство новых ГУН с ультранизким уровнем фазовых шумов
- 13 Исследователи разработали технологию печати кремниевых структур на бумаге
- 14 Analog Devices выпускает усилители мощности с распределенным усилением для полосы частот от 2 до 50 ГГц
- 15 C&K Components разработала ультранизкопрофильные кнопки для поверхностного монтажа
- 15 Silego расширяет семейство двухканальных интегральных коммутаторов питания
- 16 Toshiba разработала первую в мире 48-слойную микросхему флэш-памяти емкостью 256 Гбит
- 17 Dialog Semiconductor достигает высочайших значений удельной мощности и КПД для питания компьютеров будущего
- 18 Всокочастотные LDMOS усилители мощности Freescale расширяют радиус действия и улучшают экономичность устройств производственной радиосвязи
- 19 Allegro выпустила новый сверхточный синхронный понижающий преобразователь с большим диапазоном входных напряжений
- 20 Новая технология компании Litecool позволяет втрое снизить тепловое сопротивление светодиодных сборок
- 21 Fujifilm и Imec продемонстрировали полноцветные органические светодиоды, выполненные по фоторезистивной технологии
- 22 Linear Technology анонсирует широкополосный высоколинейный двойной балансный смеситель для диапазона 2 ... 14 ГГц

Статьи

- 24 Смерть закона Мура даст толчок инновациям
- 29 Открытый исходный код может быть не только полезным, но и опасным
- 31 Эволюция преобразователей данных компании Analog Devices и звуковые ЦАП. Часть 2
- 36 Некоторые практические вопросы проектирования низкочастотных фильтров. Часть 2
- 42 BBC представила BBC micro:bit
- 45 Создавайте собственные проекты на гибких платах
- 48 Квадрокоптер Crazyflie Nano Quadcopter
- 50 ИСТОРИЯ ЭЛЕКТРОНИКИ. Жизнь и работа пионера светодиодных технологий. Памяти Роланда Хайца

Схемы

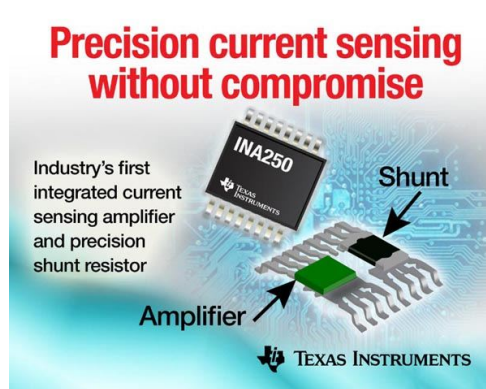
- 52 Сравнение микросхем NE555 и LM386 при использовании в безиндуктивных DC/DC преобразователях
- 57 Прецизионный драйвер 8-канального 18-битного АЦП на основе микромощных ОУ
- 60 Высоколинейный смеситель для надежных УКВ приемников
- 64 Усовершенствование схемы инвертирующего зарядного насоса
- 67 Сдвоенный 9-амперный микромодуль преобразователя с цифровой системой управления питанием

Высокоточные измерения становятся более доступными с новым токоизмерительным услителем компании TI

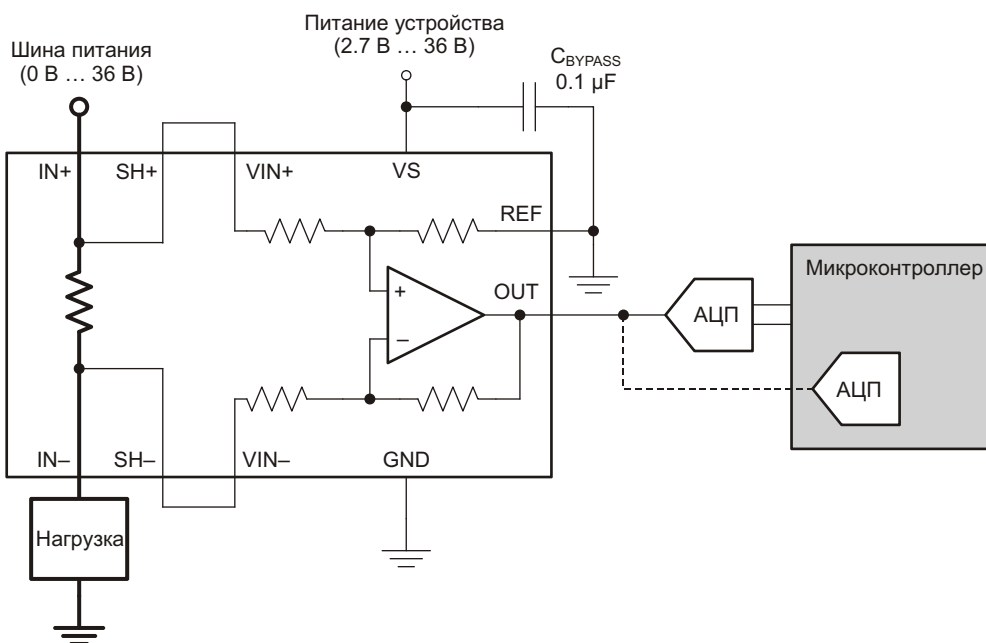
Устройство упрощает калибровку, а также снижает стоимость и габариты контрольно-измерительных устройств, систем мониторинга нагрузки и источников питания

Компания Texas Instruments (TI) представила первый в отрасли токоизмерительный усилитель, в одном корпусе с которым установлен прецизионный шунтовой резистор с низким дрейфом сопротивления, обеспечивающий высокую точность измерений в широком диапазоне температур. В микросхеме INA250 объединены токоизмерительный резистор и двунаправленный усилитель сигналов датчика тока с нулевым дрейфом, позволяющий измерять ток как в положительном, так и в отрицательном полюсе нагрузки. Высокая точность и малый дрейф устройства могут снизить трудоемкость калибровки многих систем, или, возможно, и вовсе сделать ее ненужной. По сравнению с конкурирующими решениями такая интеграция датчика и усилителя позволяет снизить стоимость системы и сократить занимаемую на плате площадь.

Высокая точность измерений при низкой цене системы и малой площади платы дадут возможность повысить уровень технических характеристик таких приложений, как контрольно-измерительные приборы, системы



мониторинга нагрузки коммуникационных устройств и источники питания. С новой микросхемой разработчики контрольно-измерительных систем смогут обеспечить требуемый уровень характеристик, экономя до 76% на аппаратных затратах, и, вероятно, полностью исключив операции калибровки. Создатели высококачественного промышленного и телекоммуникационного оборудования получат возможность выполнять распределенные измерения, чтобы максимально повысить эффективность систем и повысить качество их обслуживания.



Упрощенная схема INA250.

Ключевые особенности и преимущества токоизмерительного усилителя INA250

- **Самое точное интегрированное решение в отрасли:**

- Интегрированный шунтовый резистор с сопротивлением 2 мОм с допуском $\pm 0.1\%$ и температурным коэффициентом 15 ppm/°C в диапазоне от -40°C до 125°C позволяет повысить уровень характеристик конечного оборудования.
- Усилитель, имеющий ток смещения 12.5 мА, с температурным дрейфом 250 мкА/°C и дрейфом усиления 30 ppm/°C.
- Интегрированная технология корпусирования обеспечивает оптимизированное четырехпроводное подключение резистора к микросхеме (подключение Кельвина)
- Максимальная ошибка усилителя равна 0.75% в температурном диапазоне от -40°C до $+125^\circ\text{C}$.

- **Позволяет сэкономить до 76% на стоимости системы и до 66% на площади печатной платы**

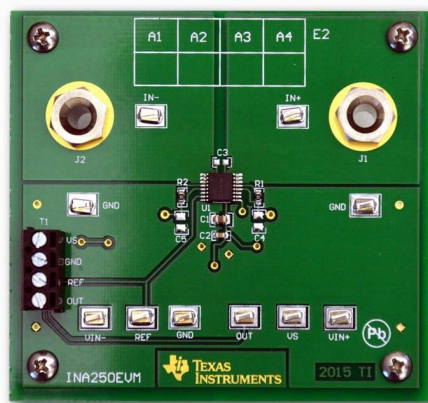
по сравнению с конкурирующими решениями за счет интегрированного шунтового резистора.

- **Низкое потребление мощности:**

Не превышающий 300 мкА ток потребления минимизирует дополнительную нагрузку на источник питания системы

Средства поддержки и ускорения разработки

Демонстрационный модуль INA250EVM позволит разработчикам легко и быстро оце-



Демонстрационный модуль INA250EVM.

нить точность INA250. Модуль можно купить непосредственно у компании TI или ее авторизованных дистрибьюторов за \$49. С сайта TI можно загрузить модели TINA-TI и TINA-TI Spice для INA250.

На форуме Current Shunt Monitors доступна поддержка сообщества TI E2E, где инженеры могут поискать готовые решения, получить помощь, поделиться знаниями и решить проблемы со своими коллегами и экспертами TI.

Корпус, доступность и цены

Токоизмерительный усилитель INA250 выпускается серийно в корпусе TSSOP размером 5 6.4 мм. Микросхемы можно приобрести по цене \$1.40 за штуку при объеме заказа 1000 приборов. Варианты с другими коэффициентами усиления, которые появятся в 4 квартале 2015 года, позволят инженерам оптимизировать шкалы выходных напряжений в соответствии конкретными диапазонами измеряемых токов.

Diodes представила адаптивные синхронные понижающие DC/DC преобразователи с фиксированным временем прямого хода

Компания Diodes представила адаптивные синхронные понижающие преобразователи напряжения AP65455 и AP65455 с фиксированным временем прямого хода, обеспечивающие эффективную стабилизацию низких напряжений, отличные переходные характеристики и высокую точность при длительно отдаваемых токах 3 А и 4 А, соответственно. Типичными областями применения

могут быть такие устройства потребительской электроники, как игровые консоли, телевизионные и компьютерные мониторы, а также сетевые системы и «зеленая» электроника.

Адаптивное управление временем прямого хода гарантирует плавность переходов между режимами непрерывной проводимости при тяжелых нагрузках и прерывистой про-



водимости при облегченных нагрузках, постоянно поддерживая максимальный уровень КПД. Устройства ориентированы на широкий круг приложений с входными напряжениями от 4.5 В до 18 В и выходными напряжениями от 0.76 В до 6 В. Минимальный собственный ток потребления и интегриро-

ванные ключи верхнего и нижнего плеча с низким сопротивлением открытого канала помогают уменьшить потери энергии.

Блокировка при пониженном напряжении, а также защита от перегрузки по току и перегрева кристалла предохраняют подключенные к преобразователям элементы схемы от повреждения, а сам преобразователь – от преждевременного выхода из строя. Входы разрешения выдерживают максимальное напряжение, равное входному. Микросхемы понижающих преобразователей AP65355/455, поставляемые в корпусах U-DFN3030-10 со стандартным расположением выводов, подойдут как для существующих конструкций, так и для новых разработок с такими необходимыми и легко реализуемыми функциями, как программируемый мягкий запуск.

Atmel приступает к массовому производству самых высокопроизводительных микроконтроллеров с ядром ARM Cortex-M7 для промышленных приложений и Интернета вещей

Предлагая обширную экосистему программного обеспечения, поддержку третьих фирм, расширенные возможности подсистем памяти и периферийных блоков, микроконтроллеры обеспечивают на 50% более высокую производительность, чем ближайшие конкуренты

Компания Atmel объявила о запуске в массовое производство самых высокопроизводительных на современном рынке микроконтроллеров серий Atmel | SMART SAM S70 и E70.

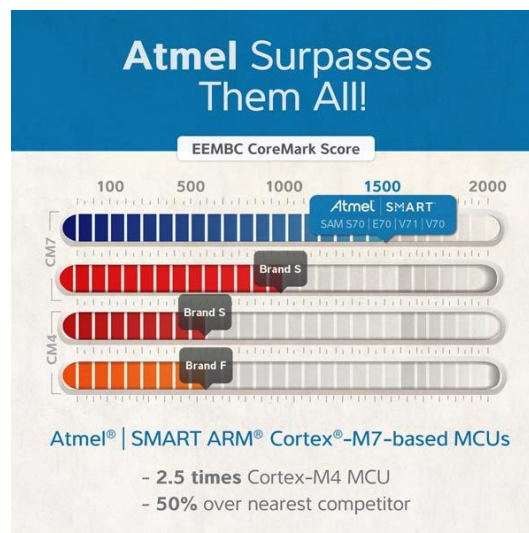


На 50% обогнав ближайших конкурентов по производительности, превосходя их по объему SRAM и встроенной Flash, а также по пропускной способности периферии, эти устройства обеспечивают идеальное сочетание коммуникационных средств, объема памяти и общих характеристик. Серии SAM S70 и E70 позволят потребителям перейти на следующий уровень производительности, объема памяти и функциональности, в то же

время, сохранив простоту использования процессоров семейства Cortex-M и максимальную возможность повторного использования программного обеспечения.

Новые устройства в четыре раза превосходят по производительности существующие микроконтроллеры Atmel | SMART с ядром Cortex-M. Выросшая до 300 МГц рабочая частота новых приборов, увеличенный до 384 КБ объем конфигурируемого SRAM и более быстрая периферия дают разработчикам хорошее сочетание коммуникационных возможностей, объема памяти и характеристик периферии для промышленных и телекоммуникационных проектов. SAM S70 и E70 имеют усовершенствованную архитектуру памяти с объемом многопортовой SRAM до 384 КБ, из которых 256 КБ могут быть сконфигурированы как сильносвязанная память, работающая без циклов ожидания на частоте до 300 МГц. Во все микросхемы интегрированы работающие в режимах хоста и устройства интерфейсы USB 2.0 с высокоскоростными PHY и флэш-память объемом 512 КБ, 1 МБ и 2 МБ.

Микроконтроллеры Atmel | SMART с ядром ARM Cortex-M7 поддерживаются экосистемой партнеров ARM через средства разработки и интегрированные пакеты драйверов и модулей ОСПВ, ускоряющие время выхода на рынок конечных устройств. Доступны инструменты разработки программ Atmel Studio, Keil MDK-ARM компании ARM и IAR Embedded Workbench. С микроконтроллерами работают такие операционные системы как Express Logic ThreadX, FreeRTOS, Keil RTX, NuttX и Segger embOS. В пакете программ компании Atmel имеется полный набор примеров периферийных драйверов и межплатформенного ПО с открытым исходным кодом.



Радиочастотный МЭМС коммутатор компании DelfMEMS выдержал один миллиард переключений

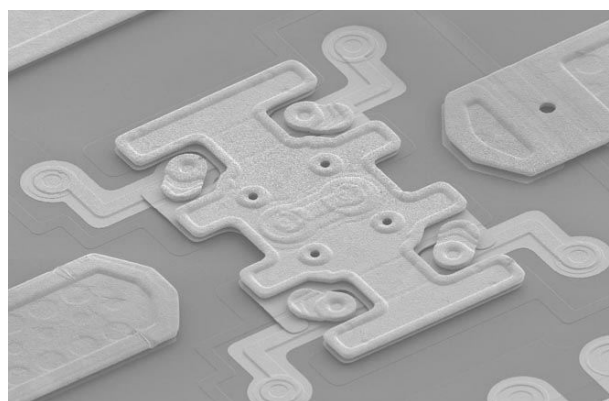
Запатентованная технология FreeFlex изготовления радиочастотных МЭМС устройстве разработана для радикального улучшения параметров ВЧ ключей, которые будут использоваться в мобильных устройствах стандарта LTE-A следующего поколения

Компания DelfMEMS сообщила, что в процессе долговременных испытаний ее однополюсный радиочастотный МЭМС переключатель с омическими контактами на 12 направлений недавно преодолел барьер в миллиард циклов коммутации и полностью сохранил свою работоспособность.

Кибела Роллан (Cybele Rolland), исполнительный директор DelfMEMS, объясняет:



Исполнительный директор DelfMEMS Кибела Роллан.



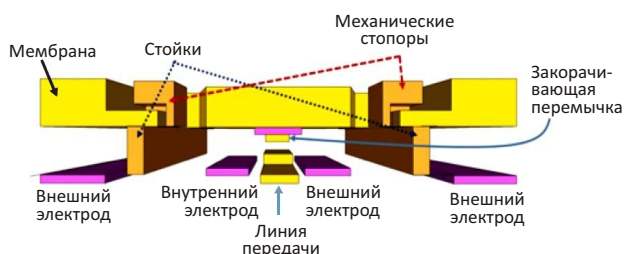
Радиочастотный МЭМС ключ FreeFlex компании DelfMEMS.

«Преодоление рубежа в миллиард переключений – крупное достижение для нашей технологии FreeFlex. Безусловно, показатели, достигнутые этим первым промышленным переключателем с радиочастотными МЭМС контактами, имеют огромное значение, однако это всего лишь начало. Наши ключи второго поколения, отгрузку которых мы начнем в конце 2016 года, как ожидается, будут выдерживать 50 млрд. срабатываний. Это означает, что по уровню надежности они гарантированно будут соответствовать требованиям, пред-

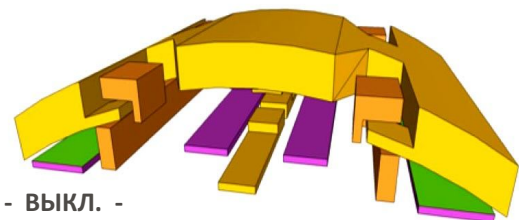
ъявляемым к следующим поколениям сотовых телефонов, оборудования мобильной связи стандарта LTE-A и других устройств, обеспечивая сверхнизкие вносимые потери, великолепную изоляцию и превосходную линейность, что для конечного пользователя будет означать большее время автономной работы от батарей, лучшее качество вызовов и существенное увеличение скорости передачи данных».

Достигнуть столь впечатляющих результатов DelfMEMS удалось благодаря двум основным инновационным решениям. Во-первых, несмотря на то, что основным материалом контактов сейчас является золото, в массовом производстве оно было заменено металлическим соединением, доказавшим свою надежность после 50 млрд. циклов холодной коммутации. Во-вторых, запатентованная технология FreeFlex изготовления МЭМС переключателей гарантирует, что точка контакта смещается после каждой активации, что увеличивает срок службы ключа.

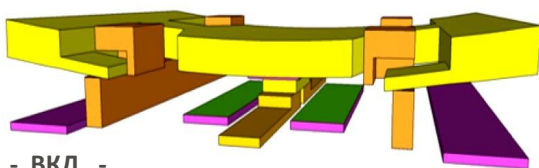
В новой структуре радиочастотных МЭМС переключателей компании DelfMEMS используется интегрированный микромеханический конструктивный элемент, основанный на надежных инновационных решениях, семь из которых уже защищены патентами. В нем отсутствуют консольная балка или мост,



- БЕЗ АКТИВАЦИИ -



- ВЫКЛ. -



- ВКЛ. -

Конструкция ключа FreeFlex компании DelfMEMS.



Тестовая плата DelfMEMS.

вместо которых используется электрод с высокой электропроводностью и электростатической активацией, создающий омический контакт в результате механической коммутации. Более старые конструкции не позволяли решить такие проблемы, как возникновение напряжений в области крепления подвижного контакта, возможная деформация контакта, вероятное залипание и низкая скорость переключения.

Результатом инновационного подхода DelfMEMS стала разработка плавающей структуры для механической коммутации радиочастотных сигналов, которая не просто смягчила остроту этих давних конструктивных проблем, но полностью устранила их.

Электростатически активируемая двумя наборами электродов мембрана FreeFlex всегда находится в известном управляемом состоянии. Электростатическое включение активируется созданием физического контакта между мембраной и линией передачи, а управляемое аналогичным образом выключение осуществляется созданием физического промежутка между контактной областью мембраны и линией передачи. Это означает, что область контакта мембраны будет либо притягиваться к проводящей линии, либо отталкиваться от нее. Переход из включенного состояния в выключенное происходит посредством активного электростатического возбуждения, преодолевающего восстанавливающие моменты, контактные силы и механические свойства мембраны.

Еще одним существенным преимуществом переключающей структуры FreeFlex является возможность сужения зазора между мембраной и линией передачи, что сокращает длину хода и механическое

напряжение за счет уменьшения максимального отклонения мембраны. Этим увеличивается контактное усилие в состоянии «ВКЛЮЧЕНО» при одновременном снижении управляющего напряжения и, соответственно, вносимых потерь.

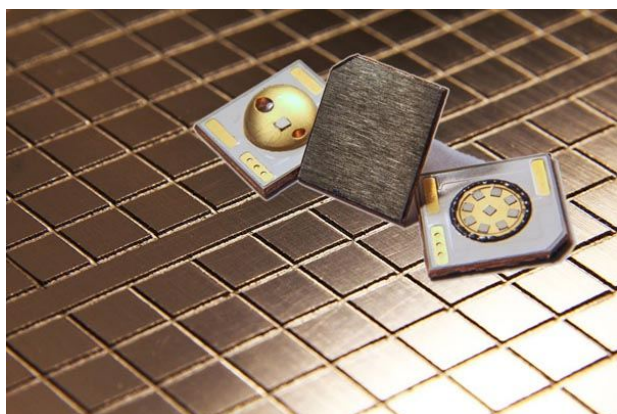
Радиочастотные МЭМС ключи DelfMEMS представляют собой поверхностные микромашинные устройства, используемые для замыкания или разрыва линии передачи высокочастотного сигнала. Технология обес-

печивает независимость характеристик от частоты и числа направлений переключения. По всем основным параметрам, таким как линейность, вносимые потери и качество изоляции, ключи значительно превосходят существующие твердотельные устройства. Переключатели DelfMEMS первого поколения изготавливаются на заводе компании Honeywell/Tronics, расположенной в Далласе, Техас, и полностью пройдут квалификационные испытания к концу 2015 года.

Новый диэлектрический материал компании Litecool кардинально изменит характеристики мощных светодиодов

LED Times

Компания Litecool изготовила светодиодные сборки с использованием нового диэлектрического материала, имеющего теплопроводность 1000 Вт/мК, что в три раза лучше, чем у меди и в 30 раз лучше, чем у корундовой керамики.



Диэлектрики используются при корпусировании светодиодов для изоляции электрических проводников, однако они препятствуют выходу тепла, что приводит к перегреву светодиода. В дешевых маломощных светодиодах в качестве основного диэлектрического материала используется пластик. Мощные дорогие светодиоды изолируют керамикой, такой, например, как корунд. Новый материал Black X имеет теплопроводность в 30 раз более высокую, чем у корунда.

Litecool успешно испытала опытные образцы светодиодных сборок, в которых в качестве диэлектрика используется Black X.

В зависимости от конструкции, сборки имеют тепловое сопротивление от 0.2 °C/Вт до 0.5 °C/Вт, что более чем в 6 раз ниже, чем у ближайших конкурентов. Это означает, что светодиод можно питать током в 6 раз большим без риска его перегрева.

«Это просто невероятный материал. Мы всегда считали, что диэлектрики ухудшают тепловые характеристики светодиодных сборок, но этот материал, как ни удивительно, улучшает их. Тепловое сопротивление сделанных нами светодиодов оказалось настолько низким, что у нас были проблемы с его измерением. Для получения энергии, которой было бы достаточно, чтобы вызвать хоть какие-то заметные изменения в температуре, нам пришлось использовать сборку из 9 мощных светодиодов», – говорит Роберт Корбин (Robert Corbin), инженер-проектировщик компании Litecool.

«Это кардинальное изменение в характеристиках светодиодных сборок. Мы сможем установить новые пороги плотности светового потока без необходимости использования дорогих теплоотводов, тепловых трубок или вентиляторов. Мы планируем первоначально применить этот материал в точечных источниках света, но мы также намерены включить его в конструкцию наших изделий Lumen Block для более широкого рынка светодиодных светильников», – сказал Джеймс Ривс (James Reeves), исполнительный директор Litecool.

Socionext с партнерами произвела передачу данных на расстояние свыше 762 км с рекордной для С-диапазона скоростью

Новейшие сверхбыстродействующие цифро-аналоговые (ЦАП) и аналогово-цифровые (АЦП) преобразователи компании Socionext с частотой дискретизации до 92 Гвыб/с и широкой полосой аналогового сигнала были интегрированы в когерентные приемники и передатчики, использованные при проведении рекордного эксперимента.

Впервые была произведена передача информации со скоростью в несколько десятков терабит в секунду на расстояние свыше 762 км по маршруту Лион-Марсель-Лион по оптоволоконной линии компании Orange.



Наборы разработчика Rotta (АЦП) и Oola (ЦАП), спроектированные и изготовленные компанией Socionext в рамках проекта Celtic-Plus SASER.

Объединившись в единую команду с высококлассными специалистами из компаний Orange, Coriant, Ekinops и Keopsys, Socionext успешно продемонстрировала возможность передачи данных с наивысшей скоростью, когда-либо достигнутой в С-диапазоне. В «живой» сетевой среде использовались следующие форматы модуляции:

- 24 1 Тбит/с / DP-16QAM (= 24 Тбит/с),
- 32 1 Тбит/с / DP-32QAM (= 32 Тбит/с),
- 32 1.2 Тбит/с / DP-64QAM (= 38.4 Тбит/с).

В этой же «живой» среде был установлен новый рекорд передачи данных на 762 км, что более чем вдвое превышает расстояния, достигнутые в предыдущих экспериментах с модуляцией 32QAM, а так же впервые была

осуществлена региональная передача данных в формате 64QAM. Эти достижения являются важной вехой в исследованиях и разработке высокомасштабируемых, спектрально эффективных оптических сетевых технологий для будущего развития сетей.

Чтобы дать партнерам возможность оценить и оптимизировать методы модуляции высшего порядка и алгоритмы нового поколения, компания Socionext в рамках продолжающегося технологического сотрудничества предоставила новейшие технические решения и компоненты в форме комплектов разработчика. При установлении рекорда передачи данных использовались передатчики и приемники нового поколения, оснащенные сверхвысокоскоростными ЦАП и АЦП, разработанными и изготовленными компанией Socionext Network SoC Business Unit по стандартной 28-нм КМОП технологии. Преобразователи охватывают широкий диапазон скоростей выборки с максимальным значением 92 Гвыб/с. Высокое эффективное разрешение и широкая аналоговая полоса пропускания, превышающая 20 ГГц, позволяют в одном устройстве реализовать масштабируемую архитектуру для нескольких длин волн различных видов сложной модуляции. Дополнительными особенностями однокристалльных преобразователей являются использование новейших технологий корпусирования и очень низкое потребление энергии – требования, обязательные для будущих систем дальней связи, городской инфраструктуры и приложений доступа.

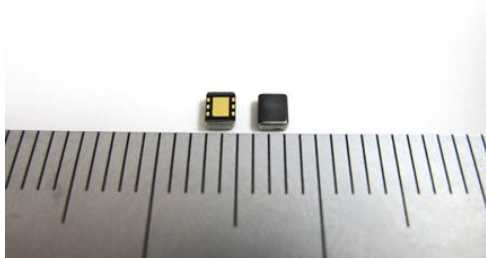
При проведении рекордного эксперимента были использованы последние достижения в средствах оптической связи сверхвысокой пропускной способности. Целью компаний Socionext, Coriant, Ekinops и Keopsys было проверка совместимости их самых передовых решений для оптической передачи данных с реальными физическими ограничениями в «живой» транспортной сети. Несмотря на то, что Orange предоставила устаревшую волоконную инфраструктуру, она смогла обеспечить мультитерабитную пропускную способность.

Полевые испытания проводились в рамках проекта European Celtic-Plus SASER (Safe and Secure European Routing – Безопасная и надежная европейская маршрутизация), совместно финансируемого BMBF (Bundesministerium für Bildung und Forschung – Федеральным министерством образования и научных исследований) и DGE (Гене-

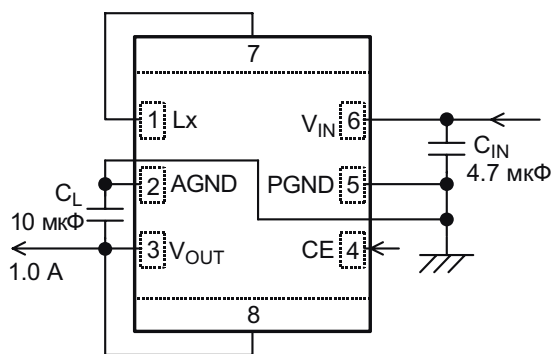
ральным директором по предпринимательству) и поддерживаемому проектом IDEALIST (Industry-Driven Elastic and Adaptive Lambda Infrastructure for Service and Transport Networks – Промышленно продвигаемая гибкая и адаптивная лямбда инфраструктура для сервисных и транспортных сетей).

Тorex разработала самые миниатюрные в мире модули понижающих преобразователей с интегрированной катушкой индуктивности

Torex Semiconductor разработала «микро DC/DC преобразователи» серий XCL219/XCL220 с интегрированной катушкой и управляющей микросхемой. Это самые маленькие в мире преобразователи в категории приборов, способных отдавать непрерывный ток 1.0 А.



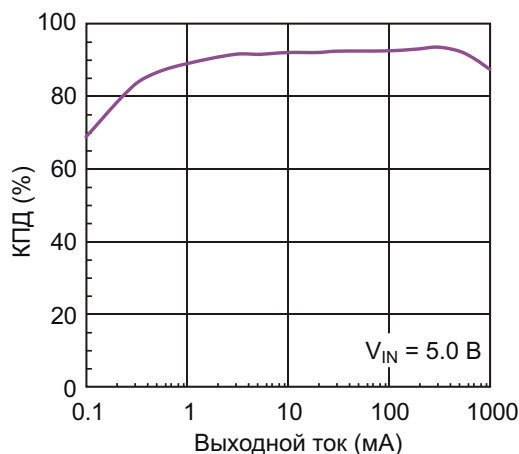
При размерах 2.5 × 2.0 мм и высоте 1.0 мм модули XCL219/XCL220 являются самыми миниатюрными и самыми низкопрофильными в мире приборами среди понижающих преобразователей с непрерывным выходным током 1.0 А. Сохранив размеры устройств прежних серий XCL205/XCL206,



Типовая схема включения.

разработчики смогли увеличить выходной токновых модулей и повысить КПД.

Для создания законченной схемы к модулю необходимо просто добавить два внешних керамических конденсатора, что сводит к минимуму как занимаемую на плате площадь, так и время разработки. Интегрированная катушка упрощает трассировку печатной платы, снижает уровень нежелательных излучений и минимизирует вероятность эксплуатационных отказов.



Типовая зависимость КПД модуля XCL220 от тока нагрузки.

Модули могут работать в диапазоне входных напряжений от 2.5 В до 5.5 В, а выходные напряжения выбираются заказчиком из интервала 0.8 ... 3.6 В с шагом 0.05 В и точностью ±2.0%. Частота коммутации для обоих модулей равна 3 МГц. В XCL219 используется ШИМ управление, а XCL220 может работать в режимах ШИМ или ЧИМ, причем имеется возможность автоматического переключения между режимами.

В модулях серий XCL219/XCL220 реализована технология управления HiSAT-COT, обеспечивающая увеличенную скорость отклика на переходные процессы, идеально соответствующую требованиям, предъявляемым к оборудованию оптических линий связи и периферийным устройствам ПК. Если максимальная рабочая температура окружающей среды для прежних устройств составляла 85 °С, то теперь она расширена до 105 °С, благодаря чему появилась возможность использовать новые преобразователи в промышленных приложениях.

Добавление новых модулей в продуктовую линейку компании существенно расширило возможности выбора компонентов и их адаптации к требованиям конкретной конструкции. Внимательно следя за потребностями рынка, Toгex намерена и дальше продолжать расширение семейства «микро DC/DC преобразователей» серии XCL.

Особенности модулей серий XCL219/XCL220

- Самые маленькие в мире понижающие DC/DC преобразователи среди устройств с выходным током 1.0 А и интегрированной катушкой;
- Собственная запатентованная технология управления HiSAT-COT увеличивает скорость реакции на переходные процессы;
- Поддерживают широкий диапазон приложений, включая оптические линии связи, периферийные устройства ПК, портативное оборудование и промышленные системы;
- Высокий КПД: 93.3% (входное напряжение 5.0 В, выходное напряжение 3.3 В, ток нагрузки 300 мА)
- Идеальное решение для минимизации площади печатной платы;
- Допустимая температура окружающей среды до 105 °С.

Платформа макетирования MicroZed объединяется с Arduino

Susan Nordyk

EDN

С помощью несущей платы Avnet MicroZed появилась возможность объединить систему-на-модуле (СнМ) MicroZed с большой экосистемой модулей Arduino для использования в таких приложениях, как управление производственными процессами, дистанционные измерения и встраиваемые системы машинного зрения, а также в разнообразных устройствах Интернета вещей. Несущая плата имеет интерфейс, совместимый с модулями расширения Arduino Uno R3, связанный с программируемыми логическими входами/выходами СнМ MicroZed, что позволяет разработчикам создавать настраиваемые интерфейсы между модулями расширения и программируемой логикой.

Помимо этого, на несущей плате установлено подмножество совместимых с Arduino разъемов, предназначенных для подключения СнМ MicroZed к оценочной плате с малопотребляющим микроконтроллером. Интерфейс не только обеспечивает соединение микроконтроллера с расположенной на MicroZed процессорной системой, основанной на программируемой системе-на-кристалле Zynq-7000 компании Xilinx, но



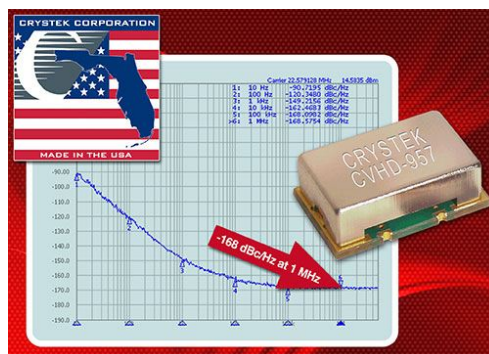
даже предоставляет микроконтроллеру возможность управлять шинами питания MicroZed. Это позволяет использовать такие решения, когда потребляемая мощность может быть снижена за счет выгрузки задач в микроконтроллер, в то время как ресурсы СнМ MicroZed резервируются для выполнения функций, требующих специальных средств обработки.

Разработанная Avnet несущая плата MicroZed для Arduino стоит \$89. СнМ MicroZed продается отдельно.

Crystek начала производство новых ГУН с ультранизким уровнем фазовых шумов

Компания Crystek начала производство новых управляемых напряжением генераторов (ГУН) CVHD-957 с ультранизким уровнем фазовых шумов и выходными логическими уровнями HCMOS. Типовой фазовый шум ГУН равен -90 дБн/Гц при отстройке частоты на 10 Гц, а уровень шума при отстройке 100 кГц составляет -168 дБн/Гц. Такая совокупность характеристик делает новое семейство генераторов лучшим в отрасли выбором для таких приложений, как цифровое радиовещание, профессиональное оборудование для аудио CD, а также аналого-цифровые и цифро-аналоговые преобразователи для высококачественных звуковых приложений.

Кроме того, CVHD-957 имеют режим пониженного энергопотребления, когда внутренний генератор полностью останавливается, и его выход переходит в третье состояние. Семейство выпускается в корпусах для поверхностного монтажа с размерами 9 14 мм,



работает при напряжении питания +3.3 В и потребляет от источника типовой ток 15 мА. Долговременный уход частоты CVHD-957 не превышает 3 ppm в течение первого года и 1 ppm в последующие годы. ГУН могут генерировать сигналы с частотой от 10 МГц до 50 МГц.

CVHD-957 производятся компанией Crystek на территории США, и могут быть приобретены на складах официальных дистрибьюторов.

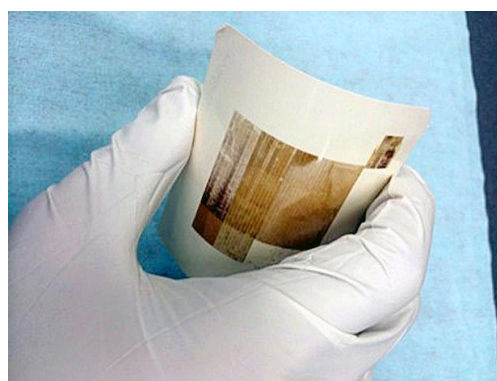
Исследователи разработали технологию печати кремниевых структур на бумаге

Amy Norcross

EDN

Исследователи из Делфтского технического университета (Голландия) в сотрудничестве с учеными из японского Института передовой науки и технологий разработали метод, позволяющий с помощью лазера и жидких кремниевых чернил создавать кремниевые структуры непосредственно на подложке. Отчет об этой работе был опубликован в еженедельном журнале Американского института физики Applied Physics Letters.

В своей статье в EEE Spectrum автор разработки Чарльз К. Чой (Charles Q. Choi) отмечает, что «возможность печати кремниевых структур на подложках появилась уже достаточно давно, однако получение твердого кремния из жидких полисилановых чернил требует нагрева до 350 °С, что чрезмерно много для большинства гибких поверхностей, на которых хотелось бы производить печать».



Поликремниевый слой с высокой подвижностью электронов сформирован непосредственно на бумаге посредством нанесения жидкого кремния, отожженного световым пучком импульсного лазера. (Фото: R. Ishihara, M. Trifunovic, Делфтский технический университет).

Научный коллектив обошел этап отжига и сумел превратить жидкий кремний непосредственно в поликристаллический кремний.

«Это было очень просто, – рассказывает Риоичи Исихара (Ryoichi Ishihara) профессор Делфтского технического университета и один из авторов статьи. – Мы наносили жидкий полисилан в бескислородной среде прямо на бумагу с помощью медицинской лопатки. Затем мы отжигали слой эксимерным лазером, и все это работало».

Энергии лазера было достаточно для превращения кремниевых чернил в поликристаллический кремний, из которого можно создавать электронные схемы, при этом тем-

пература оставалась ниже 150 °С, что исключало какое-либо воздействие на бумагу.

Тестирование тонкопленочных транзисторов показало, что по характеристикам устройства сходны с обычными поликремниевыми проводниками и превосходят другие материалы на основе чернил. По словам исследователей, эта работа может привести к созданию дешевых быстродействующих электронных схем, которые будут гибкими и биоразлагаемыми, и смогут использоваться в носимой электронике, солнечных элементах, радиочастотных метках, сенсорных узлах Интернета вещей и даже в съедобной электронике.

Analog Devices выпускает усилители мощности с распределенным усилением для полосы частот от 2 до 50 ГГц

Analog Devices выпустила новые микросхемы усилителей мощности с распределенным усилением HMC1127 и HMC1126. Поставляемые на кристаллах новые приборы, работающие в полосе частот от 2 до 50 ГГц, позволяют сделать конструкцию системы проще, а характеристики лучше за счет исключения из схемы высокочастотных коммутаторов, используемых для переключения между частотными диапазонами. Входы и выходы обоих усилителей имеют согласованные импедансы 50 Ом, упрощающие интеграцию приборов в многокристальные модули. Выполненные на арсенид-галлиевых pHEMT (транзисторы с высокой подвижностью электронов) микросхемы HMC1126 и HMC1127 идеально подойдут для измерительных приборов, радиоустройств СВЧ диапазона и

VSAT антенн, аэрокосмических и военных систем, телекоммуникационной инфраструктуры и оптоволоконных приложений.

Основные особенности усилителей HMC1127

- Точка децибельной компрессии: 12.5 дБм
- Насыщенная выходная мощность: 17.5 дБм
- Коэффициент усиления: 14.5 дБ
- Точка пересечения третьего порядка по выходу (OIP3): 23 дБм
- Напряжение питания: +5 В/80 мА
- 50-омное согласование входа и выхода
- Размеры кристалла 2.7 1.45 0.1 мм

Основные особенности усилителей HMC1126

- Точка децибельной компрессии: 17.5 дБм
- Насыщенная выходная мощность: 21 дБм
- Коэффициент усиления: 11 дБ
- Точка пересечения третьего порядка по выходу (OIP3): 28 дБм
- Напряжение питания: +5 В/65 мА
- 50-омное согласование входа и выхода
- Размеры кристалла 2.3 1.45 0.1 мм



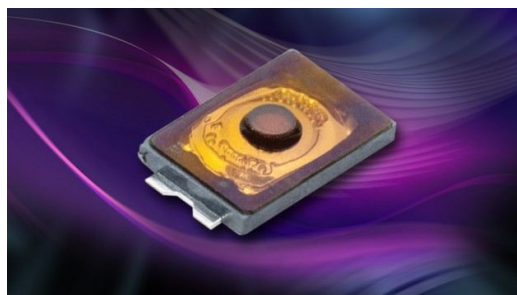
Прибор	Доступность образцов	Серийное производство	Цена за шт. в лотах из 1000 приборов	Корпус
HMC1127	Сейчас	Сейчас	\$113	Кристалл
HMC1126	Сейчас	Сейчас	\$103	Кристалл

C&K Components разработала ультранизкопрофильные кнопки для поверхностного монтажа

Кнопки для поверхностного монтажа серии KXT имеют сверхмалую высоту 0.58 мм

Компания C&K Components разработала ультранизкопрофильные тактовые кнопки поверхностного монтажа, предназначенные для приложений, особо критичных к размерам компонентов, включая носимую электронику, слуховые аппараты, наушники-вкладыши, мобильные телефоны и другие портативные устройства. Кнопки новой серии KXT, имеющие размеры всего 3.0 2.0 0.58 мм, разделены на группы по усилию срабатывания и рассчитаны на 300,000 циклов переключения.

Однополюсные кнопки серии KXT на одно направление без фиксации с нормально разомкнутыми контактами имеют ход толкателя

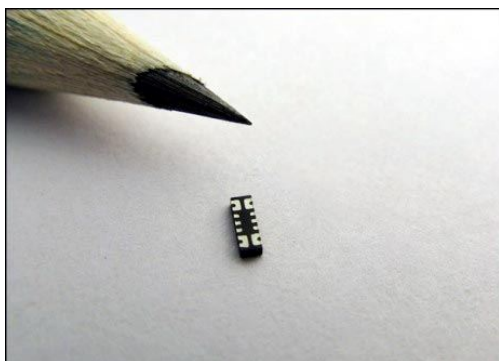


0.13±0.05 мм. Доступны устройства с усилием срабатывания 100±30 гс, 180±50 гс и 240±70 гс. Кнопки могут коммутировать токи до 50 мА при напряжении постоянного тока до 12 В в диапазоне рабочих температур от -30 °С до +85 °С.

Silego расширяет семейство двухканальных интегральных коммутаторов питания

Высококачественный двухканальный коммутатор питания 4.5 А/16 мОм с блокировкой обратного тока

Silego Technology сообщила о расширении своего семейства двухканальных интегральных силовых ключей. От аналогичных приборов, разработанных компанией Silego ранее, новые микросхемы SLG59M1603V отличаются появлением цепей блокировки обратного тока. Ключи оптимизированы для низковольтных систем распределенного питания и любых других приложений с двумя шинами питания, где недопустимо возникновение обратных потоков энергии от нагрузки к источнику. SLG59M1603V могут работать при



напряжении от 2.5 В до 5 В, а оригинальная и защищенная патентами технология их изготовления SiFET позволяет приборам в миниатюрном корпусе TDFN выдерживать непрерывный ток 4.5 А на канал.

Оба канала SLG59M1603V имеют собственный внутренний зарядовый насос, цепь разряда емкости нагрузки, отдельные входы включения/выключения и абсолютно не зависят друг от друга. Таким образом, каждый канал этого высокоинтегрированного силового ключа может быть сконфигурирован для коммутации своей шины питания, не оказывая никакого влияния на работу второго канала.

Для увеличения коммутируемого тока технология SiFET позволяет объединять оба канала параллельно, но так, чтобы рассеиваемая мощность оставалась в пределах допустимых для корпуса, и суммарный ток не превышал 8.5 А.

Выпускаемая в компактном 14-выводном корпусе STDFN размером 1.0 3.0 мм мик-

росхема SLG59M1603V рассчитана на работу в диапазоне температур от -40°C до 85°C .

Основные параметры SLG59M1603

- Сверхнизкие сопротивления открытых каналов: 16 мОм
- Длительный ток нагрузки: до 4.5 А на канал
- Напряжение питания: 2.5 В ... 5.5 В
- Широкий диапазон напряжений коммутируемых шин
- Низкий обратный ток утечки в режиме ВЫКЛЮЧЕНО: 0.5 мкА
- Скорость нарастания выходного тока и напряжения, задаваемая одним внешним конденсатором

- Защита от перегрева кристалла
- Низкий собственный ток потребления в активном режиме: 50 мкА
- Низкий ток потребления в режиме ВЫКЛЮЧЕНО: 1 мкА
- Внутренние цепи быстрого разряда

Основные сферы применения

- Управление последовательностью подключения шин питания
- Мультиплексирование двух шин питания
- Ноутбуки и планшеты
- Многофункциональные принтеры
- Встроенные компьютеры

Toshiba разработала первую в мире 48-слойную микросхему флэш-памяти емкостью 256 Гбит

Инновационная трехмерная многоуровневая структура увеличивает объем и повышает технические характеристики микросхем флэш-памяти

Toshiba America представила новое поколение флэш-памяти BiCS FLASH с трехмерной многоуровневой структурой запоминающих ячеек. Новая микросхема является первым в мире 48-слойным 256-гигабитным флэш-устройством. Кроме того, оно основано на самой совершенной в отрасли технологии TLC (Triple-Level Cell – трехуровневая ячейка). Поставка образцов начнется в ближайшее время.



BiCS FLASH основана на новейшем процессе производства 48-слойных структур, позволяющем создавать память больших объемов, с большим количеством циклов

записи чтения и большей скоростью записи, чем традиционная двумерная флэш-память NAND. Новый прибор объемом 256 Гбит (32 Гбайт) найдет применение во множестве различных приложений, включая потребительские твердотельные накопители, смартфоны, планшеты, карты памяти и твердотельные накопители для центров обработки данных.

Со времени анонса технологии в июне 2007 Toshiba продолжала разработки с целью ее оптимизации для возможности использования в массовом производстве ИС. Принимая во внимание ожидаемый рост рынка флэш-памяти в 2016 и последующих годах, Toshiba планомерно переходит на BiCS FLASH, расширяя ассортимент новой продукции, предназначенной для приложений большого объема, таких, например, как твердотельные накопители.

Toshiba имеет богатый опыт создания компонентов памяти и в настоящее время готовит к массовому производству BiCS FLASH новую фабрику Fab2 в Йоккайти – основную площадку по выпуску флэш-памяти NAND. Строительство Fab2 будет завершено в первой половине 2016 г.

Dialog Semiconductor достигает высочайших значений удельной мощности и КПД для питания компьютеров будущего

20-амперная микросхема DA9312 вдвое сокращает объем источника питания ноутбука и обеспечивает беспрецедентный КПД в 98%

Dialog Semiconductor объявила о выпуске микросхемы управления питанием DA9312, позволяющей создавать более компактные и тонкие ноутбуки и планшеты с питанием от двухэлементных (2S) литий-ионных или литий-полимерных аккумуляторов. Индустрия портативных компьютеров движется в сторону конструкций с питанием от двух-, а не трехэлементных аккумуляторных батарей, а планшеты переходят от одноэлементных к двухэлементным аккумуляторам. Dialog поддерживает эти тенденции самым высокоинтегрированным из доступных сегодня решением для управления питанием.



При использовании DA9312 требуется лишь несколько внешних компонентов, занимающих на печатной плате всего 80 мм² – совсем небольшую часть от площади, которая требуется преобразователям мощности на дискретных компонентах. Устройство имеет лучший в отрасли КПД в 98%, минимизируя проблемы отвода тепла и повышая надежность конечного продукта.

Рассчитанная на мощность 90 Вт микросхема DA9312 является первым в отрасли силовым устройством такого типа. На ее вход можно подавать напряжение от 5.5 В до 10.5 В, которое затем поступает на три независимых источника питания. Основной пре-



образователь напряжения для хранения заряда использует конденсаторы и не требует внешней индуктивности. Два входящих в состав устройства высокочастотных понижающих преобразователя работают на частоте 1.5 МГц, что позволяет использовать миниатюрные индуктивности высотой 1 мм и очень маленькие выходные конденсаторы.

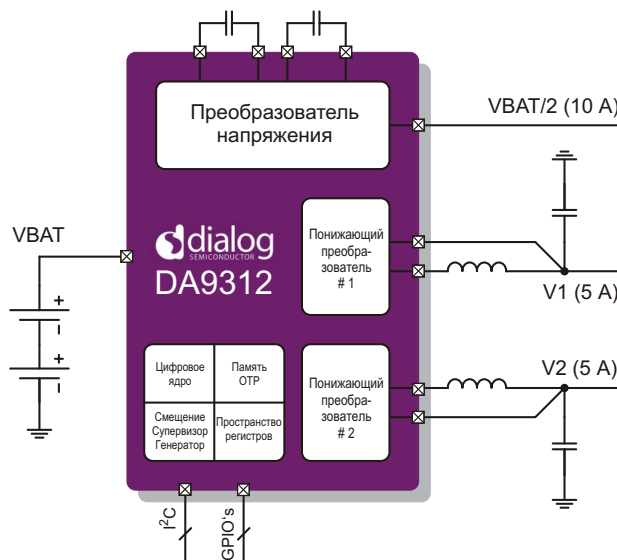
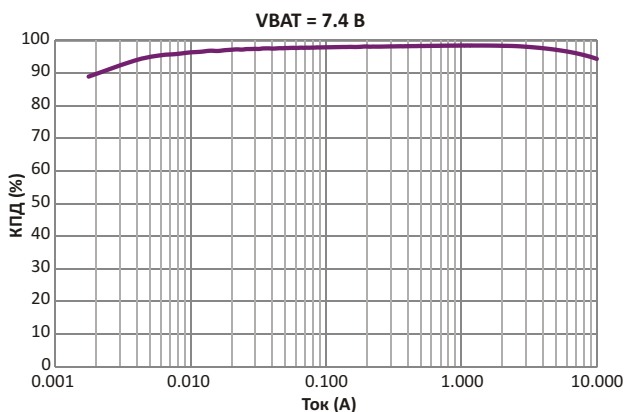


Схема включения DA9312.

Преобразователь напряжения, выходное напряжение которого равно половине входного, может отдавать в нагрузку ток до 10 А, а каждый из двух понижающих преобразователей рассчитан на выходной ток до 5 А и напряжение от 2.8 В до 5.35 В. Кроме того, выходы понижающих преобразователей могут быть объединены, чтобы превратить устройство в двухфазный регулятор, способный выдерживать ток до 10 А на каждом из выходов. Все входящие в состав микросхемы источники питания содержат встроенные силовые МОП транзисторы, что минимизирует количество внешних компонентов и размеры платы. Схеме не требуются диоды Шоттки.

В DA9312 предусмотрены возможность программируемого мягкого запуска, индика-



Зависимость КПД от тока нагрузки.

ция состояния выходным сигналом «Питание в норме», а также дистанционное считыва-

ние, гарантирующее высокую точность поддержания требуемого напряжения в точке подключения нагрузки, независимо от того, как разведена печатная плата. Кроме того, микросхема имеет совместимый с I²C интерфейс управления, конфигурируемый расширитель портов ввода/вывода, а также цепи защиты от перегрева и перегрузки по току.

DA9312 поставляется в корпусе WL-CSP размером 6.345 × 2.815 мм с фирменной системой RouteEasy расположения контактных шариков, позволяющей выполнять трассировку высокой плотности на дешевых печатных платах. Микросхема работает при температуре кристалла от -40 °С до +125 °С.

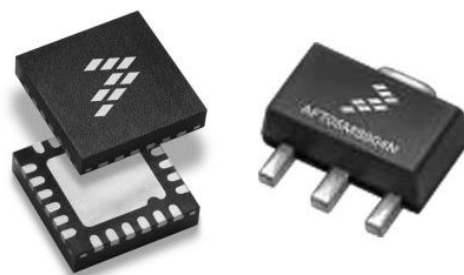
DA9312 можно приобрести уже сейчас.

Всоочастотные LDMOS усилители мощности Freescale расширяют радиус действия и улучшают экономичность устройств производственной радиосвязи

Компания Freescale представила два новых широкополосных радиочастотных усилителя мощности – LDMOS интегральное радиочастотное устройство Airfast AFIC901N и LDMOS транзистор AFT05MS003N. Приборы, рассчитанные на работу при напряжениях 3.6 В или 7.5 В, предназначены для приложений, где ключевыми требованиями являются увеличенная выходная мощность для расширения радиуса действия и высокий КПД для продления ресурса батарей.



Системы подвижной радиосвязи переходят от аналоговых к цифровым схемам модуляции, что обычно требует конструирования новой радиочастотной части устройства. Высокая эффективность новейших силовых радиочастотных компонентов Freescale позволяет



ОЕМ производителям средств наземной мобильной радиосвязи увеличивать время работы устройств с автономным питанием. Кроме того, высокий коэффициент усиления новых приборов дает возможность минимизировать стоимость конечного решения за счет сокращения количества используемых в схеме транзисторов. Разработчики радиоустройств могут ускорить выход на рынок своих продуктов, воспользовавшись предлагаемыми Freescale схемами базовых проектов.

Созданные Freescale интегральное радиочастотное LDMOS устройство Airfast AFIC901N и LDMOS транзистор AFT05MS003N предназначены для работы в широкой полосе частот от 136 до 941 МГц. Приборы, отличающиеся высокими значениями эффективности и коэффициентов усиления, выпускаются в компактных и легких фор-

мованных пластиковых корпусах. Их исключительно высокая устойчивость к рассогласованию нагрузки ($K_{СВН} > 65:1$) позволяет создавать высоконадежные портативные радиостанции.

Транзисторы хорошо приспособлены для совместного использования с микроконтроллерами Freescale в таких приложениях, как устройства автоматического снятия показаний электросчетчиков, работающие в диапазонах 169, 434 или 868 МГц, где при незначительных затратах они могут увеличить дальность радиосвязи. Кроме того, приборы идеально подходят для межмашинных коммуникаций (M2M) и SCADA-систем.

На частотах УКВ от 136 до 174 МГц двухкаскадный LDMOS усилитель AFIC901N может отдавать непрерывную выходную мощность 1 Вт при КПД равном 63% и усилении 30 дБ. Устройство выпускается в корпусе QFN размером 4 × 4 мм. Полной номинальной выходной мощности 30 дБм при входной мощности всего 0 дБм достаточно, чтобы разработчику не потребовался предварительный усилитель. Микросхема AFIC901N сконструирована так, что входное, выходное, а так же

межкаскадное согласование выполняется внешними цепями. Это дает разработчикам возможность заменой лишь нескольких дискретных компонентов на плате гибко оптимизировать свои устройства под конкретные системные требования, в частности, под выбранный частотный диапазон.

AFT05MS003N рассчитан на непрерывную выходную мощность 3 Вт. Транзистор может усиливать сигналы в полосе частот 136 ... 941 МГц, причем в диапазоне УКВ его усиление равно 17 дБ, а КПД – 67%. Прибор герметизируется в пластмассовый формованный корпус SOT-89. Новые транзисторы дополняют семейство устройств Freescale с рабочим напряжением 7.5 ... 12.5 В, предназначенных для мобильных и M2M радио приложений с выходной мощностью от 1 до 75 Вт.

Доступность

Транзисторы AFT05MS003N уже выпускаются серийно, а микросхемы AFIC901N пока доступны лишь в виде единичных образцов. Для обоих компонентов имеются базовые проекты в вариантах УКВ (135 ... 175 МГц) и УВЧ (350 ... 520 МГц).

Allegro выпустила новый сильноточный синхронный понижающий преобразователь с большим диапазоном входных напряжений

Большой выходной ток при великолепной устойчивости контура регулирования и малом времени реакции на переходные процессы

Allegro MicroSystems выпустила новую сильноточную микросхему синхронного понижающего преобразователя с интегрированными ключами верхнего и нижнего плеча на основе N-канальных MOSFET с низкими сопротивлениями открытого канала. Микрос-



хема A8654 реализует ШИМ-регулирование с обратной связью по току индуктивности, обеспечивающее простоту частотной коррекции, отличную устойчивость контура управления и большую скорость реакции на переходные процессы. Частотная компенсация петли ОС внешними цепями позволяет подстраивать характеристики схемы под различные силовые компоненты, чтобы в каждом случае иметь как высокую стабильность, так и хорошие характеристики переходного режима. Новая микросхема понижающего преобразователя предназначена для рынков автомобильной, промышленной и измерительной электроники. К типичным областям применения относятся GPS навигаторы, автомобильное аудио и видео оборудование, бытовые

акустические системы и промышленные устройства.

Новое устройство стабилизирует входные напряжения в номинальном диапазоне от 4.0 В до 36 В, и остается в режиме регулирования при снижении входного напряжения до 2.6 В. Когда уровень входного напряжения приближается к выходному, для поддержания режима стабилизации коэффициент заполнения увеличивается до максимального значения. А8654 может отдавать в нагрузку непрерывный ток до 3 А. Среди основных особенностей приборов могут быть выделены:

- внешняя установка времени мягкого запуска;
- внешняя цепь частотной компенсации петли ОС для оптимизации работы силовых узлов;
- вход EN для отключения выхода;
- вход SYNC/FSET для внешней синхронизации схемы или установки частоты ШИМ;

- индикация вхождения в режим стабилизации сигналом на выходе NPOR.

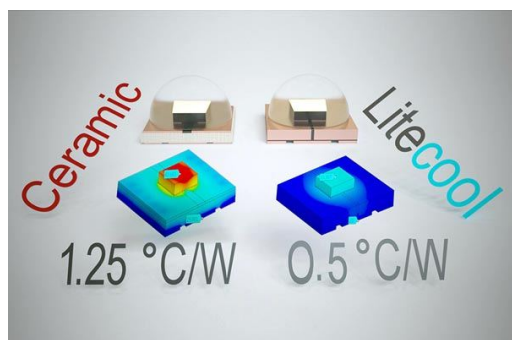
Микросхема имеет полный набор защитных функций, включая блокировку при пониженном входном напряжении, поцикловое ограничение тока при перегрузке, переключение в режим «икания» при коротком замыкании и отключение при перегреве. Помимо этого, микросхема А8654 защищена от обрыва нагрузки, взаимного замыкания соседних выводов и замыкания всех выводов на землю, соответствуя, таким образом, большинству строгих требований, предъявляемых к автомобильным и иным приложениям.

Максимальная температура перехода равна 150 °С. А8654 выпускаются в 16-выводном корпусе eTSSOP с открытым основанием для улучшения отвода тепла. Приборы не содержат свинца; их выводная рамка имеет стопроцентное покрытие матовым оловом.

Новая технология компании Litecool позволяет втрое снизить тепловое сопротивление светодиодных сборок

LED Times

Компания Litecool запустила производство светодиодных сборок с вертикальной ориентацией, заменившей используемую до сих пор горизонтальную ориентацию. Это означает, что слои диэлектрика лишь незначительно влияют на температурные характеристики светодиодной сборки и позволяют эффективнее отводить тепло через металлические элементы корпуса. Это является значительным преимуществом при использовании технологии корпусирования Flip-Chip (метод перевернутого кристалла), где слои диэлектрика обычно расположены очень близко к кристаллу диода.



Диэлектрики используются в светодиодных сборках для изоляции электрических проводников, но они препятствуют отводу тепла, что в свою очередь приводит к перегреву светодиода. В традиционных конструкциях светодиодных сборок электрические проводники и диэлектрики располагаются горизонтально. Из-за этого тепловой поток должен проходить сквозь один или несколько слоев диэлектрика с низкой теплопроводностью, что создает трудноразрешимые проблемы теплоотвода. При повороте этих слоев на 90 градусов тепло отводится через медные проводники, а не через диэлектрик. Тепловое сопротивление сборок [°C/W], изготавливаемых таким способом, в три раза меньше, чем при классической технологии корпусирования. Такое уменьшение теплового сопротивления значительно снижает требования к теплоотводу, позволяя питать светодиоды большим током для увеличения светового потока.

Патентуемая в настоящее время технология вертикального расположения диэлектрика позволяет в пределах одной сборки распо-

лагать светодиоды намного ближе друг к другу при минимальном влиянии на тепловые характеристики, а так же обеспечить значительное снижение теплового сопротивления в сборках Flip-Chip. Ограничения, накладываемые на толщину проводников и зазоры при традиционном производстве электроники, снимаются, предоставляя большую гибкость теплового проектирования.

Одним из коммерческих преимуществ является то, что для диэлектриков можно больше не использовать дорогую керамику с высокой теплопроводностью. Появилась возможность применять более дешевые диэ-

лектрики на основе полимеров. Litecool уже разработала конструкцию и технологию изготовления, позволяющую выпускать такие сборки в больших объемах.

«Сама по себе эта концепция проста, однако, она сложна в производстве. Мы разработали новый технологический процесс, позволяющий беспрецедентно изменить требования к соотношению размеров проводников и зазоров, в результате чего характеристики приборов превзошли все, что имеется на современном рынке», – сказал Роберт Корбин (Robert Corbin), инженер-проектировщик компании Litecool.

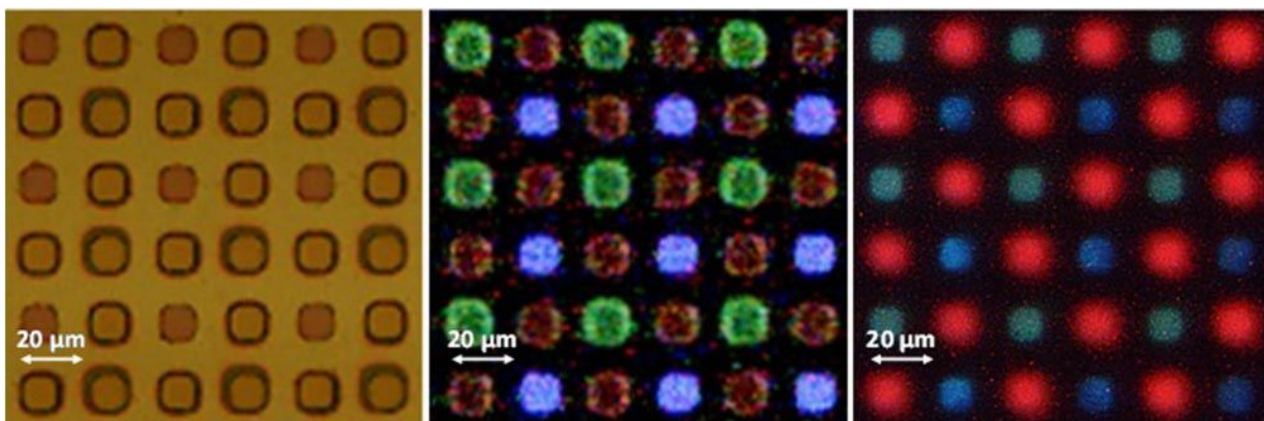
Fujifilm и Imec продемонстрировали полноцветные органические светодиоды, выполненные по фоторезистивной технологии

Корпорация Fujifilm и микро- и наноэлектронный научный центр Imec продемонстрировали полноцветные органические светодиоды (OLED), изготовленные с использованием совместно разработанной фоторезистивной технологии производства органических полупроводников, позволяющей формировать элементы субмикронного размера. Эти впечатляющие результаты открывают путь к производству больших органических электролюминесцентных (ЭЛ) дисплеев высокого разрешения и возникновению кон-

курентоспособных по стоимости методов производства.

Органические ЭЛ дисплеи все чаще используются в телевизорах и мобильных устройствах, включая смартфоны и носимую электронику. Новая технология позволяет сделать дисплеи тонкими и гибкими, с малым временем отклика и высокой контрастностью изображения. Для современных устройств необходимы ЭЛ дисплеи с высокой плотностью пикселей: порядка 200 точек на дюйм для 4К телевизоров, 500 точек на дюйм для

[Увеличенные изображения матрицы OLED]



Изображение в оптическом микроскопе

В матрице OLED при шаге элементов 20 мкм получено высокое разрешение 640 точек на дюйм.

Фотолуминесцентное изображение

Изображение, полученное при облучении матрицы OLED ультрафиолетовым светом, подтвердило, что красные, зеленые и синие элементы излучают свет раздельно.

Электролюминесцентное изображение

Изображение получено при приложенном напряжении вместо УФ облучения. Параметры красных, зеленых и синих элементов соответствовали ожидаемым значениям.

мобильных устройств с поддержкой Full HD, и с еще более высокой плотностью для мало-размерных дисплеев носимых устройств. В связи с этим велись активные научно-исследовательские работы в области органических полупроводников, основной целью которых являлась разработка способа формирования структур из органических ЭЛ материалов с высокой плотностью элементов для использования в этих продуктах.

В 2013 году Fujifilm и Imec совместно разработали основанную на фотолитографии фоторезистивную технологию изготовления органических полупроводников, обеспечивающую субмикронное разрешение на больших подложках без разрушения органических полупроводниковых материалов. Внедрение этой технологии не требует дополнительных капиталовложений, поскольку все операции выполняются на существующем оборудовании для фотолитографии с использованием длины волны 365 нм. Именно поэтому технология привлекла к себе широкое внимание уже с момента появления первых публикаций, и дала надежду на появление экономически эффективного способа изготовления органических полупроводников для устройств высокого разрешения.

Последним достижением Fujifilm и Imec стало изготовление полноцветных OLED по фоторезистивной технологии и успешная проверка их характеристик. Для создания полноцветной OLED панели на подложку с шагом 20 мкм были нанесены красные, зеленые и синие органические ЭЛ материалы. В результате получилась матрица OLED из 40 40 точек с разрешением 640 точек на дюйм, облучение которой ультрафиолетовым све-

том подтвердило, что каждый элемент испускал свет самостоятельно. Излучение красных, зеленых и синих элементов также было проверено непосредственным приложением к ним питающего напряжения, что позволило сделать заключение о соответствии параметров светодиодов ожидаемым значениям.

Эти результаты открывают новые возможности, такие как использование оригинальных методов фотолитографии с мультипликацией шаблонов. Например, будет возможно в матрице OLED к красному, зеленому и синему цветам добавить четвертый, или создать такие, до сих пор не существовавшие устройства, как новые датчики, объединяющие OLED с органическими фотодетекторами.

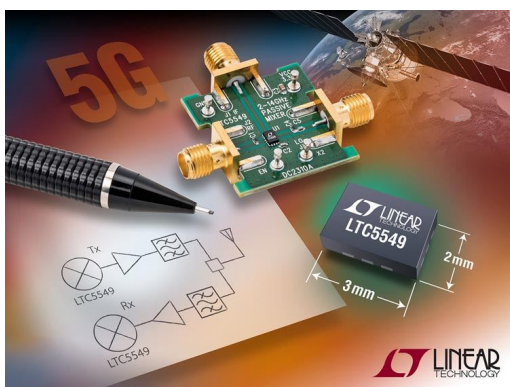
Результаты исследований были представлены на Неделе сообщества SID – одной из самых больших международных выставок информационных дисплеев, проводимой в Сан Хосе, Калифорния, США.

С начала совместных исследований в ноябре 2012 года Fujifilm и Imec удалось преодолеть границы традиционной технологии и внести существенный вклад в развитие методов производства органических полупроводников, разработав, в частности, основанную на использовании фоторезиста технологию, позволяющую изготавливать органические полупроводники, обеспечивающие высокое разрешение и субмикронные размеры элементов. Две компании продолжают научно-исследовательские работы в области полупроводниковых материалов, технологических процессов и системной интеграции, чтобы решить проблемы, с которыми сталкивается сегодня отрасль органической электроники.

Linear Technology анонсирует широкополосный высоколинейный двойной балансный смеситель для диапазона 2 ... 14 ГГц

Linear Technology анонсировала выпуск двойного балансного смесителя LTC5549, который может использоваться в качестве повышающего или понижающего преобразователя в очень широком диапазоне частот от 2 ГГц до 14 ГГц. Микросхема LTC5549 отличается исключительно высокой линейностью – входная точка пересечения по интермодуляции третьего порядка (IIP3) для частоты 9 ГГц

находится на уровне 24.4 дБм. LTC5549 позволяет создавать эффективные схемы СВЧ передатчиков и приемников, исключив из схемы внешний усилитель мощности сигнала гетеродина, поскольку благодаря интегрированному буферу гетеродина уровень сигнала на входе LO может составлять всего 0 дБм. Кроме того, LTC5549 имеет внутренний отключаемый удвоитель частоты сигнала

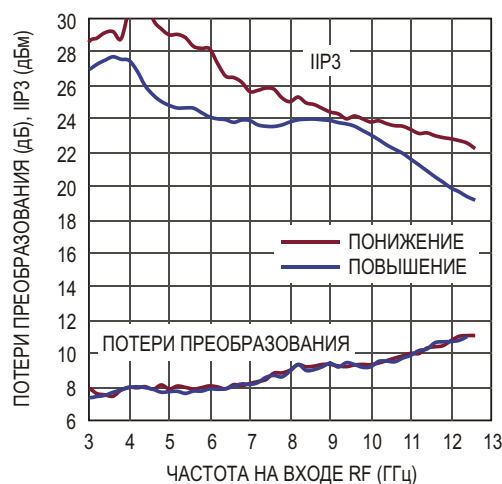


гетеродина, что дает возможность использовать в схеме более дешевые общедоступные синтезаторы частот. В смесителе имеется широкополосный симметрирующий трансформатор, оптимизированный для расширения полосы частот до 2 ГГц ... 14 ГГц при несимметричном включении. Полоса рабочих частот порта промежуточной частоты также широка и находится в диапазоне 500 МГц ... 6 ГГц. Все три порта имеют согласованные импедансы 50 Ом. Высокий уровень межпортовой изоляции смесителя минимизирует нежелательную утечку сигнала гетеродина и снижает требования к внешней фильтрации.

Характеристики LTC5549 позволяют использовать приборы в широком диапазоне СВЧ приложений, включая ретрансляторы радиорелейной связи, базовые станции стандарта LTE Advanced, работающие в верхней части нелицензируемой области спектра, широкополосное спутниковое радио, локационные системы, приемопередатчики X и Ku диапазонов, контрольно-испытательное оборудование и спутниковые модемы.

Все выводы LTC5549 имеют улучшенную защиту и выдерживают электростатические разряды до 2000 В, соответствующие модели человеческого тела. Устройство выпускается в миниатюрном 12-выводном корпусе QFN размером 3 × 2 мм. Благодаря небольшому количеству необходимых внешних компонентов, микросхема может служить основой очень компактных конструкций. Микросхема сохраняет работоспособность при температуре корпуса от -40 °С до 105 °С, что дает возможность использовать ее в расширенном диапазоне рабочих температур. Оптимизированный для работы при напря-

жении питания 3.3 В смеситель потребляет номинальный ток 115 мА. LTC5549 имеет вход разрешения для отключения микросхемы. В неактивном режиме ток покоя составляет лишь 100 мкА. Вход разрешения может напрямую управляться внешним сигналом, чтобы быстро включать и выключать устройство за время менее 0.2 мкс при необходимости реализации в радиосистеме дуплексной передачи с разделением по времени или пакетного режима. На микросхему LTC5549 установлены цены, начинающиеся от \$9.50 для лотов из 1000 приборов. Как единичные образцы, так и промышленные партии отгружаются немедленно со склада компании.



Потери преобразования и IIP3. (Инжекция гетеродина ниже рабочей частоты, промежуточная частота 1890 МГц).

Сводка основных особенностей LTC5549

- Рабочий диапазон частот от 2 ГГц до 14 ГГц
- Повышение или понижение частоты
- Диапазон промежуточных частот от 0.5 ГГц до 6 ГГц
- Высокая линейность по входу: IIP3 = 24.4 дБм
- Низкие потери преобразования: 8.0 дБ
- Высокая чувствительность входа гетеродина: достаточный уровень сигнала 0 дБм
- Содержит отключаемый удвоитель частоты сигнала гетеродина

Смерть закона Мура даст толчок инновациям

Andrew “bunnie” Huang

IEEE Spectrum

Когда транзисторы перестанут уменьшаться, настанет время открытого аппаратного обеспечения

Компаний, производящих открытое аппаратное обеспечение, очень мало, и находятся они далеко друг от друга. По крайней мере, они, если определить их обычными понятиями, являются предприятиями, предоставляющими документацию и разрешения, достаточные для того, чтобы другие могли воспроизводить, модифицировать, улучшать и даже создавать свои собственные версии продаваемых ими устройств. И хотя в области открытой аппаратуры в последнее время были достигнуты успехи, в частности, увеличилось число компаний, соблюдающих принципы открытости платформ, и даже была создана Ассоциация производителей открытого аппаратного обеспечения, все же это остается нишевой отраслью.

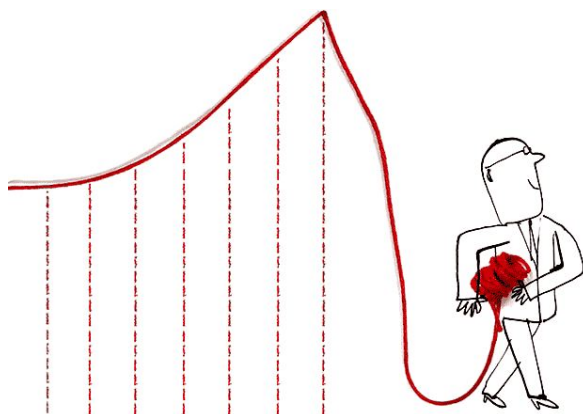


Рисунок: Serge Bloch

Вы можете подумать, что это просто из-за того, что подобные компании создаются и управляются идеалистами, не имеющими предпринимательского чутья. Но это не так! Сдерживает движение открытого аппаратно-

го обеспечения вовсе не отсутствие деловой хватки, а быстрое развитие электронных технологий.

Причины этого трудноуловимы, но как я объясню ниже, быстрое развитие электронных технологий, по сути, благоприятствует большим «закрытым» компаниям, а не небольшим командам или отдельным новаторам, которые больше всего выигрывают от работы с открытыми системами. По крайней мере, так было до сих пор. Но на подходе изменения, которые, как я ожидаю, склонят чашу весов в другую сторону.

Соответствующие сдвиги принципиально привязаны к темпам микроэлектронной миниатюризации, которые на протяжении десятилетий хорошо описывались законом Гордона Мура. Так что, кажется уместным, что на 50-й годовщине его основополагающей публикации на эту тему мы делаем паузу, чтобы обдумать, какую существенную пользу надвигающийся конец закона Мура или, по крайней мере, его замедление может принести многим производителям и потребителям. Но прежде, чем я представлю свой нестандартный прогноз, я должен рассказать молодым читателям о том, как мы попали туда, где сейчас находимся.

Вначале была электровакуумная лампа. И почти все аппаратные средства на ее основе сегодня мы назвали бы «открытыми». Ранние потребительские электронные продукты, такие как радио и телевизоры, часто поставлялись с руководствами, которые содержали полные схемы, список запасных частей, а также подробные инструкции по обслуживанию. Мало что изменилось и с появлением первого транзистора.

Действительно, в 1980-х годах вместе с компьютерами часто предлагались принципиальные схемы плат. Apple II, например, поставлялся со справочным руководством, включавшим в себя полную схему основной платы компьютера – артефакт, который сильно повлиял на меня, побудив продолжить карьеру в сфере разработки электроники.

Современным руководствам пользователя не хватает такой глубины. Наиболее сложная схема в недавнем руководстве Mac Pro инструктирует покупателя о том, как сидеть за компьютером: «нижняя часть спины опирается на спинку стула», «бедра слегка наклонены», «плечи расслаблены» и так далее.

Что же случилось? Электроника стала такой сложной в обслуживании или улучшении?

Не совсем. На самом деле совершенствование электронных продуктов стало слишком простым, особенно для системных интеграторов. В течение многих десятилетий, они, в сущности, предпочитали сидеть в ожидании новых микросхем, чтобы улучшить свои печатные платы, нежели в поте лица работать над совершенствованием имеющегося продукта. Например, на протяжении 1990-х годов и в начале нового тысячелетия программистам было рекомендовано отказаться от оптимизируемого вручную языка ассемблера в пользу изобилующих возможностями языков более высокого уровня. Выход на новый уровень параметров происходил если и не в день релиза, то достаточно скоро с приходом следующего поколения процессоров.

Можно отчетливо увидеть этот эффект, если построить график зависимости «качества» электронных устройств за эти годы. Выберите практически любой показатель –

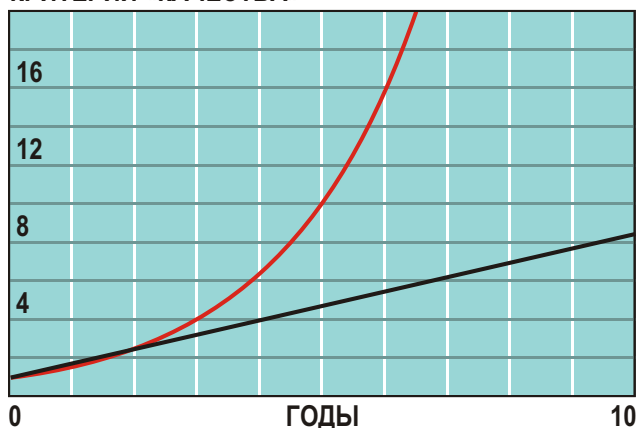
производительность, набор функций, что угодно – и постройте свой график таким образом, чтобы отображаемые параметры удваивались каждые 18 месяцев в соответствии с законом Мура. Но делайте это на графике с линейной вертикальной осью. Большинство диаграмм, изображающих Закон Мура, используют логарифмическую вертикальную шкалу, которая выравнивает резко восходящий тренд кривой в более приглядную прямую линию.

Замедлим закон Мура: тех усилий, которые в состоянии предпринять небольшая компания [черная линия, 75% в год], недостаточно, чтобы конкурировать с законом Мура [красная линия], если время удвоения составляет всего лишь 18 месяцев [изображение слева]. Но время удвоения в 36 месяцев [изображение справа] предоставляет широкие возможности [площадь, выделенная желтым].

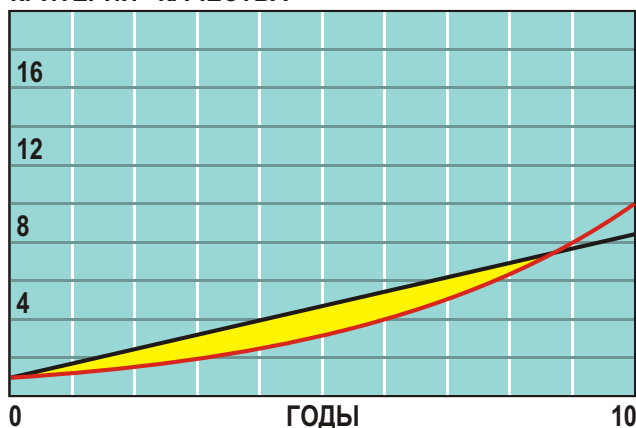
Теперь сравним резко восходящую кривую закона Мура с тем, что может предложить группа разработчиков малого предприятия, усердно дорабатывающая прошивку или совершенствующая способ соединения памяти с другими компонентами, чтобы улучшить свой последний продукт. Предположим, что такая команда может достичь постоянных, но значительных темпов прогресса. Скажем, первый год такой работы улучшает качественные показатели продукта на 75 процентов относительно начального уровня, и такой темп роста улучшений сохраняется год за годом. Как бы выглядели результаты, если бы эта команда разработчиков просто сидела и ждала волшебства закона Мура?

Не очень хорошо. Действительно, если вы нарисуете обе линии, сравнивая линейное улучшение с экспоненциальной кривой зако-

КРИТЕРИЙ «КАЧЕСТВА»



КРИТЕРИЙ «КАЧЕСТВА»



на Мура, то увидите лишь небольшую полоску возможностей для усердной работы малого производителя над улучшением своего изделия. И эта возможность исчезает в течение двух лет после запуска продукта, потому что на тот момент появляются более совершенные микросхемы, требующие от компании создания на их основе абсолютно нового продукта, чтобы не проиграть в конкурентной борьбе.

Две кривые, которые я только что описал, высвечивают центральную проблему, с которой небольшие новаторы сталкивались в течение последних нескольких десятилетий. Почти повсеместно им было выгоднее сидеть и ждать, чем изобретать что-то новое. В частности, если на понимание и внесение изменений в проект, которые удвоят его качество, требуется два года, вам и вашим клиентам будет лучше ничего не делать и через два года обновить продукт последними доступными микросхемами. Попытка выиграть в гонке с законом Мура была сизифовым трудом для инженеров многих малых предприятий.

Действительно, экспоненциальный рост закона Мура работает против них, и в то же время благоволит крупным предприятиям, имеющим ресурсы для работы над тремя или четырьмя поколениями продуктов одновременно. Но даже для больших компаний это непросто.

Гонка, вынуждающая производителей идти в ногу с темпами закона Мура, имеет несколько пагубных последствий. Наиболее существенным из них является то, что небольшой выигрыш (возможно, в несколько месяцев), получаемый за счет сохранения прав на разработку и вынуждающий конкурентов перепроектировать свои продукты, дает значительное преимущество, которое производители, естественно, боятся упустить. Их нежелание отказаться даже от малейшего превосходства в конкурентной борьбе помогает объяснить, почему они редко делятся схемами, кодом и другими техническими деталями, относящимися к их продукту.

К счастью, закон Мура замедляется, а с ним изменяется и только что описанная мною динамика.

Прежде чем я поясню, как образом, позвольте мне защитить мое утверждение, что закон Мура замедляется. Многие анали-

тики и комментаторы в последнее время предупреждали, что эра экспоненциального роста в микроэлектронике подходит к концу. Но на самом деле мне не нужно обосновывать свою аргументацию их прогнозами. Уменьшение размера электронных компонентов, в частности транзисторов, бесспорно, повлекло за собой рост токов утечки и тепловыделения, что, в свою очередь, в последние годы замедлило устойчивое повышение тактовой частоты. Рассмотрим, например, тактовые частоты различных процессоров Intel на момент их представления на рынке. Показав вначале значительный рост, эти частоты практически перестали расти примерно десять лет назад.

С тех пор изготовители микропроцессоров для повышения производительности стали использовать многоядерные технологии, несмотря на трудности реализации такой стратегии. Но инженеры весьма ограничены в своем выборе. Фундаментальные физические ограничения не позволяют увеличивать тактовые частоты, поэтому единственный способ использовать большее число транзисторов для соблюдения закона Мура – создавать больше ядер.

Плотность транзисторов продолжает экспоненциальный рост, как и предсказывал закон Мура, но темп замедляется. В 1990 году число транзисторов удваивалось каждые 18 месяцев, сегодня это происходит каждые 24 месяца или более. Вскоре темп повышения плотности транзисторов сократится до 36 месяцев за поколение и в конечном итоге достигнет предела.

Когда это будет? Если коротко, то на самом деле никто не знает. Но в одном из исследований показано, что рост остановится по достижении длины затвора порядка 5 нм, где-то между 2020 и 2030 годами. Пять нанометров – примерное расстояние между 10 атомами кремния, так что даже если высказанное предположение ошибочно, ошибка эта не очень велика.

Последствия будут ощущаться очень сильно. Когда-нибудь в обозримом будущем вы не сможете купить на следующий год компьютер, который будет лучше того, за которым работаете сейчас. Следующий купленный вами флэш-накопитель будет стоить столько же и хранить то же количество бит, сколько накопитель, который вы заменяете. И вы перестанете надеяться на то, что следующий



Рисунок: Serge Bloch

ваш телефон будет более мощным и будет делать больше потрясающих вещей, чем нынешний.

Вместо того чтобы ожидать, что через несколько лет после приобретения электронной штуковины вы просто выкинете ее, станет разумнее хранить ее, пока она будет работать.

При таком положении дел вам, наверно, захочется приобретать вещи, которые, прежде всего, сделаны более красиво. Идея о «ноутбуке – фамильной реликвии» сегодня может звучать нелепо, но когда-нибудь мы действительно сможем воспринимать наши компьютеры как семейные раритеты, которые можно передать нашим детям, так же, как некоторые люди сегодня передают наручные часы или антикварную мебель.

Такое замедление закона Мура предвещает светлое будущее для многих предприятий малого бизнеса, а также для практики открытого аппаратного обеспечения. Чтобы понять, почему это так, давайте вернемся к сделанному мною ранее сравнению между экспоненциальным ростом закона Мура и линейным ростом развития технологий. Но на этот раз пусть закон Мура пойдет по другому сценарию – время удвоения увеличим до 36 месяцев вместо 18 месяцев.

Нарисовав эти две линии, вы обнаружите, что линейный рост может продолжаться более восьми лет, прежде чем его обгонит кривая 36-месячного закона Мура. И примерно на втором или третьем году после выпуска продукта будет точка, когда компания имела

бы значительно лучший продукт, если бы постепенно оптимизировала его конструкцию вместо того, чтобы ждать, когда заработает закон Мура. Иными словами, есть идеальное рыночное окно для получения прибыли от инновационных улучшений, сделанных в темпе, который в состоянии выдержать инженеры малых предприятий.

Еще одним преимуществом, которое можно ожидать вследствие замедления закона Мура, является повышение уровня стандартизации платформ. Десять лет назад было бы нелепо создавать стандартный планшет или мобильный телефон с взаимозаменяемыми компонентами – лежащие в их основе технологии развивалась слишком быстро. Но теперь это стало разумным предложением.

Создание стабильных открытых платформ с конкурентоспособными характеристиками будет доступно малому бизнесу. Такие компании по-прежнему могут оставлять свои разработки закрытыми, но при этом они будут вынуждены создавать собственную инфраструктуру для поддержки разработки и изготовления своих продуктов. Многие из таких компаний поймут, что бессмысленно тратят уйму времени и энергии на разработку общей аппаратной части, тогда как это же время можно было бы использовать на улучшение отдельных элементов проектов, чтобы сделать свои продукты оригинальными. Поэтому все больше и больше компаний будут выбирать работу с открытым аппаратным обеспечением, так же, как многие предприятия уже перешли на открытое программное обеспечение.

Еще одно изменение, которое я предвижу, заключается в том, что программируемые вентильные матрицы (ПЛИС) могут составить достойную конкуренцию процессорам с жесткой структурой. Одна из причин очень проста: поскольку транзисторы сократятся до масштабов атомов, дефекты, возникающие в процессе производства, станут более распространенными. В случае с процессором такие дефекты могут разрушить все устройство. Но в случае с ПЛИС вы можете обойти мелкие дефекты, изменив физическое расположение ваших цепей.

Другая причина ожидать светлое будущее для ПЛИС вытекает из относительной сложности конфигурирования их цепей. Такая задача, безусловно, требует знания языка описания аппаратуры, например, Verilog.

Хотя она и напоминает обычное программирование, как правило, это намного сложнее. Но единственная реальная альтернатива предполагает программирование многоядерных процессоров с целью получения большей производительности за счет обеспечения ими массового параллелизма, и этот процесс, итак уже трудный, обещает стать еще труднее по мере увеличения количества ядер.

Таким образом, в будущем программирование многоядерных процессоров и конфигурирование ПЛИС могут достичь паритета с точки зрения затрачиваемых усилий. Если это произойдет, то еще больше устройств, безусловно, будет создано на основе ПЛИС. И когда компании с открытым аппаратным обеспечением перейдут на использование ПЛИС вместо процессоров, они также поделятся своими файлами описания аппаратуры. Другие же потом будут иметь возможность свободно переконфигурировать схему вплоть до отдельных вентилях в ПЛИС. Таким образом, движение в направлении открытого аппаратного обеспечения может проникнуть в процесс разработки микроэлектроники очень глубоко.

Еще одно долгожданное изменение, приближение которого я вижу – это рост культуры ремонта, поскольку технология перестает быть одноразовой и становится более постоянной. Замена изношенных частей компьютера через пять лет с даты их приобретения не будет казаться настолько глупой, когда новая деталь будет иметь практически те же характеристики и цену, что и старая. Это изменение в подходе сохрани-или-выброси порождает спрос на схемы и запасные части, которые, в свою очередь, будут способствовать росту экосистемы и бизнеса открытого аппаратного обеспечения.

Замедление закона Мура уже проявляет себя на тех рынках, которые не особенно чувствительны к производительности. Рассмотрим, например, микроконтроллерную платформу Arduino.

Предъявляемые пользователями Arduino требования к производительности (для обучения, физических вычислений и простых приложений управления) существенно не выросли, и, таким образом, платформа

может быть очень стабильна. Действительно, во многих платах Arduino используются практически одни и те же аппаратные средства, начиная с 2005 года. Эта стабильность, в свою очередь, позволила Arduino пустить глубокие корни в процветающую базу потребителей, которые пользуются открытыми стандартами для реализации аппаратных расширений.

Другим примером является китайский феномен шанцзай (shanzhai). Этим словом, часто переводимым как «пираты», чаще всего называют малые предприятия, которые, основываясь на общих внутри своего круга проектах, создают простые мобильные телефоны. Рынок этих телефонов в основном нечувствителен к абсолютным уровням технических характеристик, а значит, и к совершенствованиям технологии процессоров. Таким образом, шанцзай получает возможность без ущерба для конкурентоспособности своих конечных продуктов на протяжении многих лет использовать, по сути, один и тот же набор микросхем. Такая стабильность, в свою очередь, дает этим небольшим и проворным новаторам время, чтобы основательно изучить платформу и эволюционно совершенствовать один и тот же продукт. Вы можете обвинить их в нарушении законов о защите интеллектуальной собственности, но вам следует признать, что при ограниченном бюджете они часто достигают удивительных творческих результатов.

Я думаю, поле расчищено для расцвета и многих других видов экосистем открытого аппаратного обеспечения. Неизбежное замедление закона Мура может принести проблемы сегодняшним технологическим гигантам, но оно также создаст возможности для неоперившихся предприятий вырасти со своими открытыми платформами в нечто, что потенциально может стать очень большим.

Лично я с нетерпением жду изменений, в том числе возвращения инженерного ремесла, где элегантность, оптимизация и баланс преобладают над достижением скорости и функциональности. Даже если действие закона Мура закончится скоро или внезапно, инженеры-электронщики и потребители должны научиться перестать беспокоиться и готовиться любить то, что будет в магазине. **РЛ**

Открытый исходный код может быть не только полезным, но и опасным

Tracey Schelmetic

Design News

Сегодня многие компании, разрабатывающие программное обеспечение, спеша вывести новые продукты на рынок, в значительной степени полагаются на программные компоненты Java с открытым исходным кодом. Зачастую это означает, что они скачивают открытый исходный код из публичных репозиторий, на которых разработчики делятся своими компонентами с другими пользователями. Компания Sonatype, управляющая одним из крупнейших открытых репозиторий Central Repository, разместила для разработчиков следующее сообщение: «Ваши компоненты с открытым исходным кодом могут быть небезопасны».

Только в прошлом году крупные компании, работающие в сферах программного обеспечения (ПО) и финансовых услуг, загрузили почти четверть миллиона компонентов. Согласно Sonatype, около 15,000 (или 7.5%) из этих компонентов имели известные уязвимости.



Разработчики, плохо проверившие открытый исходный код, скаченный ими с бесплатных репозиторий и используемый в их продуктах, могут принести в свои компаний такие проблемы, как уязвимость Heartbleed.

По существу, софтверные компании, использующие эти репозитории без надлежащих процедур контроля, встраивают ошибки и прочие изъяны прямо в программы, которые они распространяют и продают клиентам. Если представить, что клиент покупает такую программу для управления промышленным оборудованием (ICS) или автоматизированного диспетчерского управления и сбора данных (SCADA), то дальнейший сценарий становится намного страшнее.

По данным Sonatype все может быть намного хуже: многие софтверные компании, внедрившие уязвимости в свои продукты, из-за плохой практики проверок не смогут сказать, какое из их приложений затронуто известной ошибкой.

Компании, держащие репозитории с открытым исходным кодом, и в частности, Central Repository, проверку качества выкладываемых компонентов не производят, они просто размещают их. Разработчики открытого кода должны сами давать гарантию, что их компоненты не содержат ошибок. В противном случае разработчики конечного программного продукта должны удостовериться, что в приобретаемых ими компонентах нет уязвимостей.

Согласно Лиаму О'Мурчу (Liam O'Murchu), ведущему научному сотруднику по безопасности в Symantec, использование открытого ПО не является безрисковым, и разработчики должны принимать это во внимание.

«Сегодня существует множество уязвимостей, и их выявление зависит от того, как используется программное обеспечение, — сказал О'Мурчу изданию Design News. — Недавней серьезной уязвимостью в области открытого программного обеспечения была Heartbleed в OpenSSL. Heartbleed позволила

злоумышленникам получать полный контроль над вычислительными машинами, на которых были установлены программы с этой ошибкой. Другие уязвимости позволяют взломщикам красть информацию, получать управление над зараженными машинами или выводить их из строя».

Одним из решений может быть всеобщий запрет на использование компонентов с открытым исходным кодом, но для многих разработчиков это просто непрактично. Некоторые элементы с открытым кодом применяются почти повсеместно из-за их полезности, специализации и из-за того, что их достаточно трудно переписать с нуля.

Конкуренция в отрасли программного обеспечения зачастую означает, что задержки в выпуске продукции или обновлении версии просто недопустимы. Ответственность разработчиков, использующих материалы с открытым исходным кодом, заключается в том, чтобы гарантировать, что встроенные в фирменные продукты компоненты чисты и не содержат уязвимостей, и что они создали простой и эффективный способ уве-

домления клиентов об обнаруженных проблемах.

«Разработчики должны быть осведомлены о том, какое открытое ПО они используют, и должны контролировать эти проекты для уведомлений об уязвимостях, – сказал О’Мурчу. – Они также должны иметь план, чтобы при обнаружении в этих проектах уязвимостей правильно среагировать и выпустить исправления или обновления».

Планы действий имеют решающее значение для создателей ICS и SCADA, позволяя им избегать повторения Heartbleed, которая затронула бизнес крупных компаний, таких как Siemens и Innominate, и привела к ряду опасных кибер-атак, направленных на системы управления, – считает агентство ICS-CERT, являющееся частью Департамента внутренней безопасности США. Когда крупные цели, такие как банки, быстро исправили уязвимости, хакеры обратили свои взоры на менее очевидные, но не менее заманчивые жертвы, и промышленные системы оставались уязвимыми спустя еще несколько недель. **РЛ**

Эволюция преобразователей данных компании Analog Devices и звуковые ЦАП

Часть 2

Продолжение. Начало в номере 07-2015

Юрий Петропавловский

1990-е годы

В этом десятилетии основными сферами использования преобразователей являлись системы управления промышленными технологическими процессами, медицинская и измерительная техника, аудио и видеотехника, средства компьютерной графики, а также системы связи, радиовещания и телевидения. Широкое внедрение мобильной связи потребовало создания высокопроизводительных и энергоэффективных преобразователей для сотовых телефонов, модемов и беспроводной инфраструктуры. Новыми тенденциями в конструировании электронной аппаратуры стали использование однополярного низковольтного питания и снижение габаритов аппаратуры. Другой тенденцией стало совмещение на одном кристалле преобразователей с другими устройствами – мультиплексорами, программируемыми усилителями, устройствами выборки и хранения и другими аналоговыми и цифровыми схемами. Стали активно создаваться микросхемы, на кристаллах которых совмещались АЦП и ЦАП (кодеки), а также законченные аналоговые блоки (Analog Front End) и устройства для смешивания сигналов (Mixed-signal Front End).

Повышающиеся требования к качеству звука цифровой аудиоаппаратуры стали фак-

тором для увеличения разрешающей способности преобразователей; появились 18- и 20-разрядные ЦАП. Например, в 1990-1997-х годах компания выпустила 18-разрядные ЦАП AD1860, AD1861, AD1864, AD1865 и 20-разрядный AD1862 – один из лучших параллельных ЦАП. Эти микросхемы применяли многие производители высококачественной звуковой аппаратуры (Audio Note, Denon, Luxman, Nakamichi, Wadia, Yamaha).

- AD1862 – сверхмалошумящий 20-разрядный ЦАП с 16-кратной передискретизацией, выполненный по технологии BiMOS II на основе биполярных и полевых транзисторов. Ряд схемотехнических решений этой микросхемы защищен патентами, авторами соответствующих изобретений являются Пол Брока и Роберт Кравен (Robert B. Craven) [5]. Многими специалистами и любителями высококачественного звука ЦАП AD1862 (исполнение AD1862N-J) и аналогичные по классу микросхемы фирмы Burr-Brown PCM63 (исполнение PCM63P-K) признаются одними из лучших параллельных ЦАП для Hi-End приложений [6]. Особенности и параметры PCM63 рассмотрены в статье автора [7].

Следует отметить, что микросхему продолжают применять как отдельные разработчики, так и компании, специализирующиеся

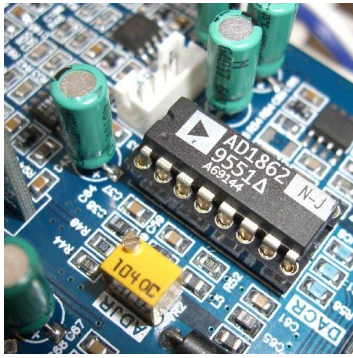


Рисунок 7. Плата модуля Argentum.

на конструировании и производстве высококачественной звуковой аппаратуры. Например, основанная в 2005 году японская компа-



Рисунок 8. Кит Джонсон.

ния Altmustech (Альтернативные музыкальные технологии), использует ЦАП AD1862 в модулях Argentum Essence HDCD Professional DAC Block (разработка 2008 года). На Рисунке 7 показан фрагмент платы модуля с установленной микросхемой AD1862N-J. В его состав входят исключительно высококачественные микросхемы и «аудиофильские» компоненты, в том числе подобранные для левого и правого каналов пары ЦАП и ОУ ADI и Burr-Brown (сейчас TI). На входе модуля установлен один из лучших в мире цифровых фильтров PMD100 (DF IC6) компании Pacific Microsonics, разработанный профессором Китом Джонсоном (Keith O. Johnson) – одним из ведущих инженеров цифровых и аналоговых устройств в мире аудио и лауреатом нескольких наград Grammy (Рисунок 8).

Структура микросхемы AD1862 приведена на Рисунке 9. В ее состав входят:

- 20-разрядный преобразователь входного последовательного кода в параллельный;
- схема цифрового смещения;
- 20-разрядный триггер-защелка;
- 20-разрядный регулируемый параллельный ЦАП с токовым выходом;
- источник опорного напряжения (ИОН).

Низкое значение коэффициента гармоник и большой динамический диапазон обеспечиваются за счет применения ряда схемотехнических решений: специальной схемы циф-

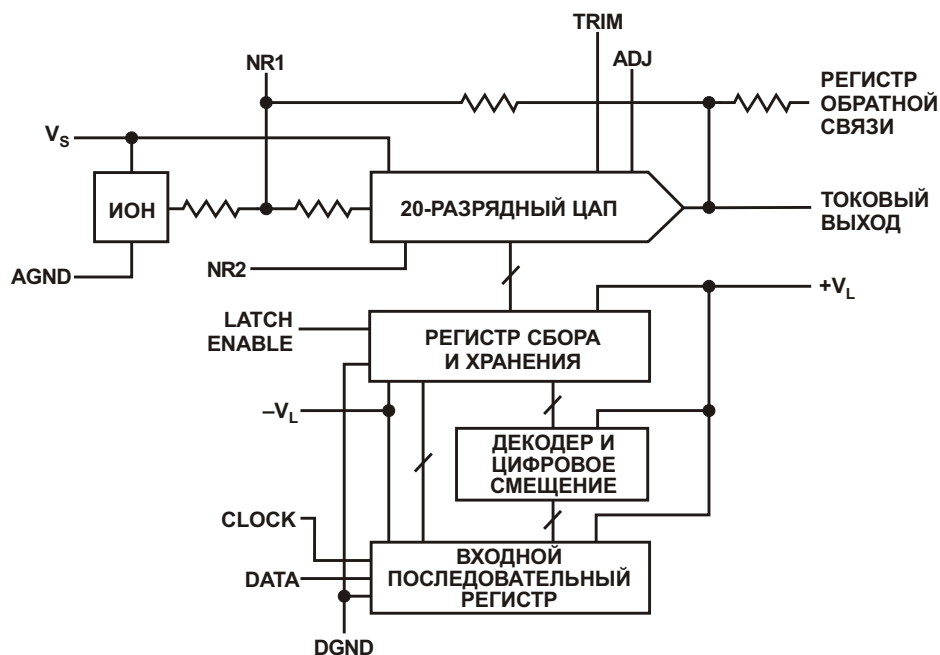


Рисунок 9. ЦАП AD1862.

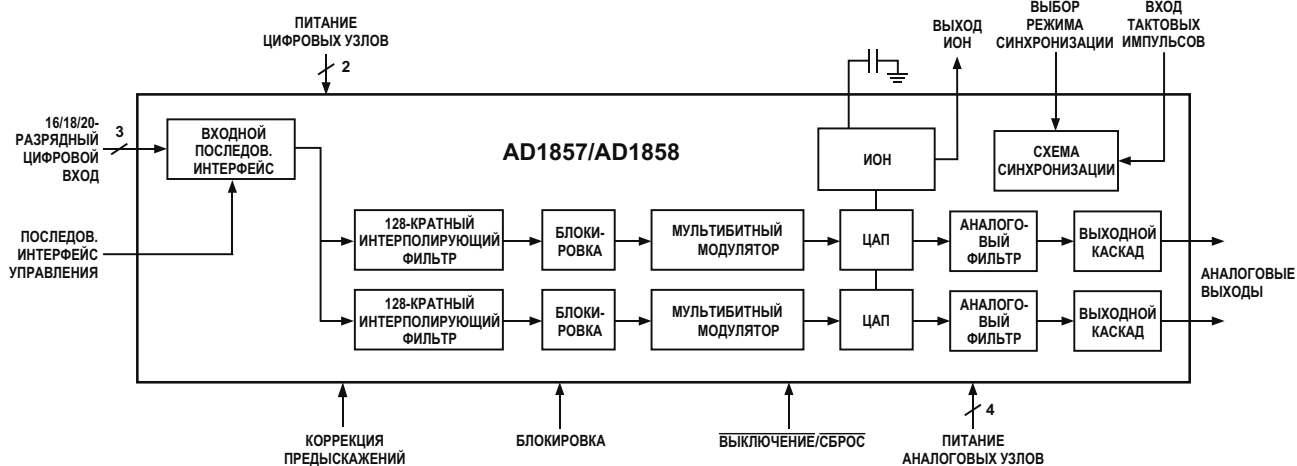


Рисунок 10. ЦАП AD1857.

рового смещения и сегментации, малому шумящего ИОН с запрещенной зоной на напряжении 9 В, управляемого усилителя ЦАП, внешних шумоподавляющих конденсаторов, подключаемых к выводам NR1, NR2. Применение перечисленных решений позволило увеличить отношение сигнал/шум микросхемы до 120 дБ.

В архитектуре микросхемы используется комбинация сегментированного декодера, лестничной R-2R топологии и цифрового смещения, что обеспечивает малые искажения при любых уровнях сигнала. Схема цифрового смещения обеспечивает сдвиг выходного напряжения в области нуля (Midscale Output Voltage) таким образом, что старшие разряды (MSB) цифрового кода при малых уровнях сигналов не подвергаются шумовому воздействию. Возможна также ручная регулировка зоны в области нуля при малых уровнях сигнала с помощью переменного резистора, подключаемого к выводу TRIM микросхемы.

Дополнительным средством улучшения качества звука является полностью раздельное питание цифровых (DGND) и аналоговых (AGND) узлов микросхемы, выведенное на разные контакты корпуса. Основные параметры исполнения AD1862N-J следующие (в скобках приведены аналогичные параметры PCM63P-K):

- Формат звуковых данных: последовательный, первый разряд – старший, двоичный дополнительный код (Serial, MSB First, BTC);

- Общий уровень гармоник и шума (THD+N):
 - на уровне 0 дБ: –98 дБ/0.0012% (–100 дБ),
 - на уровне –20 дБ: –84 дБ/0.01% (–88 дБ),
 - на уровне –60 дБ: –45 дБ/0.56% (–48 дБ).
- Динамический диапазон не менее 102 дБ (108 дБ);
- Отношение сигнал/шум не менее 113 дБ;
- Линейность коэффициента передачи ± 1 дБ (± 0.3 дБ);
- Выходной ток ± 1 мА (± 2 мА), выходной импеданс 2.1 кОм (670 Ом).

В конце 1990-х годов на рынке появились первые коммерческие сигма-дельта ЦАП. Не осталась в стороне от этого и Analog Devices; первыми сигма-дельта преобразователями компании стали AD1857, AD1858 и AD1859, разработанные в 1996 году и выпускающиеся на протяжении более 15 лет (AD1859 имеется в каталоге компании 2015 года).

Микросхемы представляют собой стерео сигма-дельта ЦАП с различной разрядностью встроенных интерполирующих фильтров. Структура микросхем AD1857 и AD1858, выполненных в корпусах SSOP-20, приведена на Рисунке 10. Микросхемы могут работать с различными форматами входных сигналов (с левым и правым выравниванием, I^2S) и предназначены для звуковых трактов аппаратуры бюджетного класса. Микросхема AD1859 (структура аналогичная AD1857/AD1858), выполненная в корпусе SSOP-28, отличается наличием последовательного интерфейса управления, совместимого с SPI, через который возможна цифровая регулировка громкости и блокировка звука.

В 1999 году компания разработала сигма-дельта ЦАП AD1852, AD1853 и AD1855 более высокого класса, нашедшие применение в аппаратуре многих производителей высококачественной звуковой аппаратуры, таких как Accuphase, Denon, Meridian, Micromega, Sherwood. Например, 24-разрядный ЦАП AD1855 применен в CD рекордере Denon CDR-1000 (Рисунок 11), обеспечивающем воспроизведение CD/CD-R/CD-RW дисков с собственного транспорта и внешних аналоговых и цифровых источников. Аппарат обеспечивает запись на диски CD-R, CD-RW с внешних источников через оптический, коаксиальный и аналоговые входы, при этом прослушивание возможно с конвертацией входного цифрового потока в более высококачественный (с более высокими битрейтом и разрядностью).



Рисунок 11. Рекордер Denon CDR-1000.

Микросхема AD1855 представляет собой мультибитный сигма-дельта ЦАП с однополярным питанием 5 В, выполненный в корпусе SSOP-28. Прибор отличается гибкостью использования: поддерживает различную разрядность входных сигналов (16/18/20/24), частоты дискретизации до 96 кГц, форматы входных сигналов с левым (LJ/Left Justified) и правым (RJ/Right Justified) выравниванием, I^2S , совместимость с различными источниками цифровых сигналов (АЦП, сигнальные процессоры, приемники по стандартам AES/EBU).

В микросхеме реализовано несколько инновационных схемотехнических решений.

- ЦАП с «совершенным восстановлением дифференциальной линейности» (Perfect Differential Linearity Restoration) для снижения уровней звука в паузах и фонового шума.
- Цифро-аналоговое преобразование с непосредственным скремблированием данных (Data Directed Scrambling DAC) для обеспечения наименьшей чувствительностью к джиттеру.
- Дифференциальные выходы левого и правого каналов для оптимизации согласования с выходными фильтрами и ОУ.
- Наличие выходов для индикации нулевых уровней входных сигналов левого и правого каналов.
- Цифровая регулировка громкости на 1024 шага и мягкая бескликовая блокировка выходных сигналов.

В 90-годы компания вела разработки преобразователей по многим направлениям, достаточно полно рассмотреть которые в статье затруднительно. Остановимся только на некоторых наиболее значимых направлениях.

В 1996 году были разработаны и запущены в производство первые «передающие» ЦАП TxDAC серии AD976x, предназначенные для различных систем связи и получившие развитие в последующие годы. Наиболее широко TxDAC применяются для формирования сигналов с квадратурной модуляцией, например QPSK, QAM, используемой для цифровых передатчиков различного назначения (сотовая связь, цифровое ТВ и радио). Для примера на Рисунке 12 приведена структурная схема передающего тракта с аналоговой квадратурной модуляцией на основе микросхем AD9760. Производительность этого 10-разрядного ЦАП составляет 125 MSPS (миллионов преобразований в секунду). В

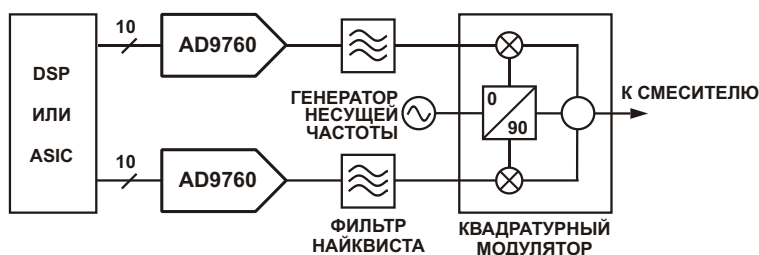


Рисунок 12. Передающий тракт с квадратурной модуляцией.

зависимости от назначения квадратурных сигналов I и Q, микросхемы могут быть использованы для формирования ТВ сигналов (PAL/NTSC) в цифровых ТВ приставках, цифровых сигналов передатчиков голоса, видео и данных в беспроводных каналах связи, в базовых станциях сотовой связи, в системах прямого цифрового синтеза (DDS) и других приложениях.

В 1993 году компания разработала первую микросхему для систем прямого цифрового синтеза (DDS – Direct Digital Synthesis) AD7008. Генерируемые системами DDS сигналы синтезируются со свойственной цифровым системам точностью – частота, амплитуда и фаза сигнала в любой момент времени достаточно точно известны и легко управляемы. Основные достоинства DDS – высокое разрешение по частоте (до долей герц при выходной частоте в десятки мегагерц) и фазе, экстремально быстрая перестройка частоты без разрыва фазы, выбросов и других аномалий, связанный с временем установления, легкость реализации управления от микроконтроллеров и сигнальных процессоров. Перечисленные особенности DDS особенно важны для цифровых систем связи. Микросхема может быть использована для формирования сигналов с модуляцией АМ, ЧМ, ФМ, QAM, PSK, FSK, а также в качестве синтезатора частоты.

В 1995 году компания выпустила первые цифровые потенциометры (DigiPOT) серии AD84xx на основе цифрового КМОП ЦАП (String DAC), предназначенные для замены механических потенциометров. 8-разрядные одно-, двух- и четырехканальные ЦАП AD8400/8402/8403 могут использоваться в программируемых фильтрах, линиях задержки, регуляторах громкости, согласующих устрой-

ствах, регулируемых источниках питания и других приложениях. Например, 4-канальный цифровой потенциометр AD8403 обеспечивает 256 значений сопротивления при номиналах 1/10/50/100 кОм. Управляется микросхема через 10-мегагерцовый интерфейс SPI.

В 1990-е годы компания разработала и наладила производство широчайшей номенклатуры АЦП и специализированных микросхем, в состав которых входили АЦП и ЦАП:

- Кодеры/декодеры голосового канала (вокодеры) и аудио кодеры/декодеры.
- Компьютерные аудиокодеры/декодеры AC'97 SoundMAX. Кодек AD1885, например, нашел широкое применение в материнских платах ПК и аудиокартах для них.
- Терминалы смешанных сигналов, модемы.
- Преобразователи сигналов ПЗС датчиков изображения.
- Передающие и принимающие сигнальные процессоры.
- Чипсеты для прямого преобразования Othello, DDS процессоры, чипсеты для мобильных телефонов.
- Видео АЦП, видеокодеры/декодеры и многие другие специализированные микросхемы. **РЛ**

Литература

5. <http://www.google.com.ar/patents/US4349811>, <https://www.google.com/patents/US3961326>
6. <http://www.fetaudio.com/archives/595>
7. Петропавловский Ю., «ЦАП РСМ63 и цифровой интерполирующий фильтр DF1700 компании TI/Burr-Brown в высококачественной звуковой аппаратуре», Ремонт электронной техники, 2007, №6

Окончание в следующем номере

Некоторые практические вопросы проектирования низкочастотных фильтров

Часть 2

Окончание. Начало в номере 07-2015

Владимир Рентюк, Запорожье, Украина

Для увеличения подавления используют каскадное включение одиночных звеньев. В профессиональной технической литературе, например, в [1] говорится, что частота среза для случая n звеньев с одинаковыми частотами среза равна

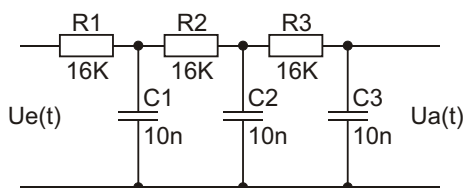
$$F_c = \frac{F_{Ci}}{\sqrt{n}}, \quad (4)$$

где

F_{Ci} – частота среза одного звена,
– коэффициент, определяемый по формуле:

$$\sqrt{\sqrt{2}}^n \approx 1, \quad (5)$$

где n – количество звеньев в фильтре.



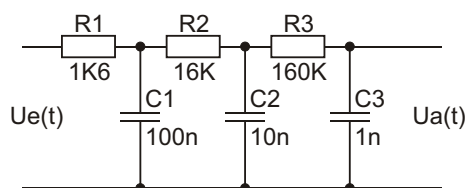
а) $R1 = R2 = R3; C1 = C2 = C3$

Автор встречал в технической литературе и иные «приближенные» формулы для расчета подобных структур, например,

$$F_c = \frac{F_{Ci}}{\sqrt{n}},$$

но все они дают большую погрешность, и пользоваться ими даже для оценочных расчетов не стоит. Формула (4) хороша в теории, но не на практике. На Рисунке 3 показаны два, совершенно одинаковых с точки зрения теории ФНЧ.

Как мы видим, представленная на Рисунке 3 структура является многозвенным фильтром, составленным из фильтров первого порядка. Если верить теории, то затухание должно быть 18 дБ/октава или 60 дБ/декада. Поскольку частоты среза всех звеньев равны



б) $R1 = 0.1R2 = 0.01R3; C1 = 10C2 = 100C3$

Рисунок 3. Два варианта трехзвенных ФНЧ на основе RC-звеньев.

и составляют примерно 1 кГц, то опять же, согласно теории, частота среза такого трехзвенного фильтра равна 506 Гц, а переворот фазы на 180° должен происходить на частоте 1.7 кГц.

На самом деле:

- для варианта а) частота среза равна примерно 192 Гц,
- для варианта б) частота среза равна 455 Гц.

В части ФЧХ и коэффициентов затухания мы имеем:

- для варианта а) затухание 26 дБ/декада в первой декаде, переворот фазы на 180° на 2.4 кГц;
- для варианта б) затухание 40 дБ/декада в первой декаде, переворот фазы на 180° на 1.8 кГц.

Как видим, перед нами два совершенно разных фильтра (их АЧХ показаны на Рисунке 4), и не один из них в полной мере не соответствует классической теории. Автор этой статьи, будучи уже достаточно опытным инженером, допустил подобную грубую ошибку при разработке фильтра для подавления частоты выборки сигнала в многоканальной системе связи. Таким образом, при построении многорезонансных ФНЧ выбор номиналов элементов для их реализации необходимо приближать к виду, приведенному на Рисунке 3б, или разделять звенья буферными усилителями, что сводит на нет ряд достоинств этих фильтров: увеличивает уровень шумов, уменьшает динамический диапазон, увеличивает нелинейные искажения. Кроме того, повторюсь, здесь для упрощения был рассмотрен идеальный вариант использования фильтра, когда выходное сопротивление источника сигнала равно нулю, а сопротивле-

ние нагрузки фильтра – бесконечности. Следовательно, необходимо учитывать, как это было показано выше для однозвенного фильтра, и реальные условия использования фильтра.

Если рассматривать отдельные ФНЧ как неизбежные части некоей общей схемы, то мы можем увидеть, что они могут быть образованы линиями передачи сигнала, усилительными каскадами (все они имеют ограниченную полосу пропускания в области высоких частот), выходным сопротивлением и емкостью нагрузки. Все эти линейные искажения в комплексе сложно поддаются анализу и требуют тщательного моделирования.

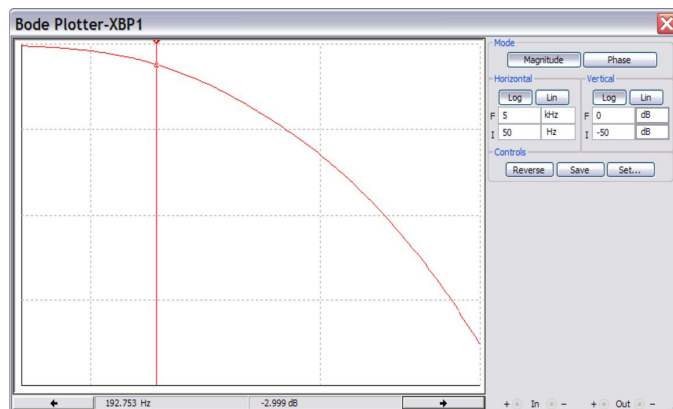
А каким может и должен быть подход к фильтрам высокой частоты? Здесь наиболее типичный случай – многорезонансные ФВЧ, но не как отдельная структура, типа представленной на Рисунке 3, а в виде нескольких каскадов с разделительными конденсаторами. Такие каскады можно и нужно считать эквивалентными ФВЧ первого порядка (Рисунок 2а). Если для случая с ФНЧ, как это отмечено выше, провести оценку достаточно сложно, то для отдельных элементарных ФВЧ их суммарную АЧХ относительно легко оценить по формулам.

Модуль передаточной функции фильтра описывается таким же выражением, как и для ФНЧ:

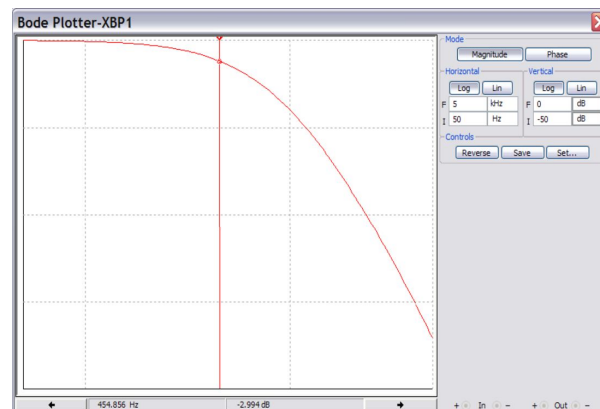
$$|A| = \sqrt{1 - \frac{2}{\omega RC}}^2},$$

где:

- циклическая частота, равная $2\pi f$,
- постоянная времени, равная в нашем случае RC.



АЧХ фильтра (Рисунок 3а)



АЧХ фильтра (Рисунок 3б)

Рисунок 4. АЧХ простейших трехзвенных ФНЧ, изображенных на Рисунке 3.

Здесь, для большинства случаев:

R – входное сопротивление, C – емкость разделительного конденсатора.

Поскольку модуль передаточной функции аналогичен ФНЧ, то и частота среза определяется аналогично, как

$$F_0 = \frac{1}{2 RC}$$

А вот ФЧХ фильтра имеет отличие от ФНЧ:

$$\arctg \frac{1}{\dots}$$

Как правило, выходное сопротивление источника сигнала значительно меньше сопротивления нагрузки, поэтому приведенные формулы могут использоваться на практике без особых ограничений. Если же это условие не соблюдается, то в формулах необходимо учитывать суммарное сопротивление.

Для случая последовательного соединения ФВЧ результирующая частота среза может быть легко определена по приближенной формуле:

$$F_c = \sqrt{F_{ci}^2}$$

Здесь такое приближение уместно для практики и не дает большой погрешности. Вышеизложенное касалось исключительно фильтров. Но, как было уже сказано, все, что бы мы не проектировали, в итоге оказывается неким фильтром, то есть усилительный тракт априори будет иметь некоторый уровень линейных искажений. Поэтому на практике нам часто бывает необходимо распределить допустимые линейные искажения между каскадами. Причем, лучше сделать это все заранее, чтобы не оказаться в ситуации персонажа из известного анекдота («Ах, если бы я был такой умный сейчас, как моя жена потом!»). Поверьте, лучше все, что можно, заранее рассчитать и оценить, чем сидеть потом с паяльником, подбирая элементы и используя при этом известные идиоматические выражения.

Чтобы избежать подобной ситуации, необходимо привести эквивалентную схему тракта к системе элементарных линейных

фильтров первого порядка и распределить между ними допустимые линейные искажения. В определении элементов элементарного звена вам поможет формула, выведенная автором статьи еще в начале его инженерной карьеры. За основу берется известное эквивалентное сопротивление R элементарной ячейки, например, это может быть входное сопротивление каскада (для случая с ФВЧ), сопротивление источника сигнала или выходное сопротивление каскада (для случая с ФНЧ). Для каждой элементарной ячейки на заданной частоте F закладывается максимально допустимый уровень линейных искажений N (в децибелах) и рассчитывается максимально (для случая ФНЧ) или минимально (для случая с ФВЧ) допустимая для этих условий емкость конденсатора C . Для случая с ФНЧ этот конденсатор будет емкостной частью нагрузки, а для случая с ФВЧ – разделительным. Формулы для расчета имеют вид:

$$C = \frac{1}{2 FR \sqrt{10^{|N/20|} - 1}}$$

для ФВЧ и

$$C = \frac{1}{2 FR \sqrt{10^{|N/20|} - 1}}$$

для ФНЧ.

При необходимости их можно легко решить относительно R или F .

Если перейти к смешанным структурам, то одним из самых распространенных и интересных с практической точки зрения вариантов является частотно компенсированный делитель напряжения, нередко имеющий емкостную нагрузку. Например, он может быть нагружен на линию передачи, а обычный экранированный кабель имеет типичную

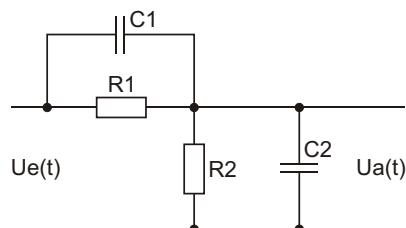


Рисунок 5. Частотно компенсированный делитель.

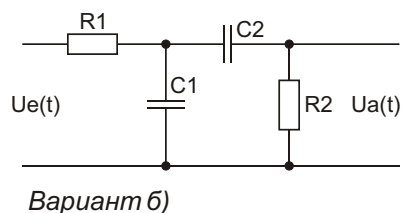
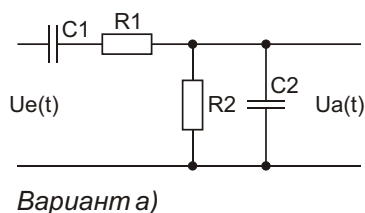


Рисунок 6. Простейшие ППФ.

погонную емкость 100 пФ/м, о чем разработчики часто забывают. В общем виде такая система имеет вид, представленный на Рисунке 5.

Не загружая читателей вычислениями, сразу дадим практическую формулу. Для полной компенсации емкости нагрузки необходимо выполнить условие $C1/C2 = R2/R1$. Проверка правильности выбора компенсирующей емкости $C1$ осуществляется подачей на вход делителя импульса напряжения и оценкой его искажений. Правильно подобранная частотная компенсация на коэффициент передачи делителя влияния не оказывает.

Совместив однозвенные ФНЧ и ФВЧ, мы получим примитивный полосовой фильтр (ППФ), изображенный на Рисунке 6.

В общем виде именно к такому фильтру могут быть приведены эквивалентные схемы большинства усилителей. ФВЧ образован элементами $C1$ и $R2$, а ФНЧ – элементами $R1$ и $C2$. Соответственно, он может быть легко рассчитан с учетом приведенных выше формул и уточнений.

Центральная частота фильтра будет совпадать с частотами среза образующих его ФВЧ и ФНЧ, и равна

$$F_0 = \frac{1}{2 RC}$$

Фаза фильтра будет меняться от $+90^\circ$ до -90° , а фазовый сдвиг на центральной частоте будет равен нулю.

Формулы для практического расчета следующие:

для варианта а)

$$R2 = R,$$

$$C2 = C,$$

$$R1 = mR2,$$

$$C2 = C/m,$$

$$Q = \frac{F_{C2} F_{C1}}{F_0} = \frac{m}{2m}.$$

для варианта б)

$$R2 = R,$$

$$C2 = C,$$

$$R1 = mR2,$$

$$C2 = C/m,$$

$$Q = \frac{F_{C2} F_{C1}}{F_0} = \frac{1}{2m}.$$

Здесь F_{C2} и F_{C1} – верхняя и нижняя частоты среза фильтра, соответственно.

Эта структура может использоваться и в качестве селективного фильтра с максимальной добротностью $Q = 0.5$; в этом случае $R1 = R2 = R$, а $C1 = C2 = C$. Коэффициент передачи на частоте резонанса будет равен $1/3$, а частота резонанса будет равна центральной частоте F_0 .

Если этот фильтр дополнить делителем напряжения с коэффициентом передачи $1/3$, а сигнал снять с диагонали получившегося моста, то мы придем к известной схеме моста Вина-Робертсона. Эта схема является уже полосно-заграждающим фильтром, а вернее, фильтром с подавлением частоты резонанса. Его ФЧХ на частоте резонанса будет иметь скачок с -90° до $+90^\circ$. В качестве фильтра такая структура используется крайне редко, она нашла свое применение в генераторах синусоидальных колебаний.

Наиболее часто для подавления нежелательной частоты используется другой вариант комбинированного фильтра, а именно, изображенный на Рисунке 7, двойной Т-образный. Несмотря на низкую, характерную

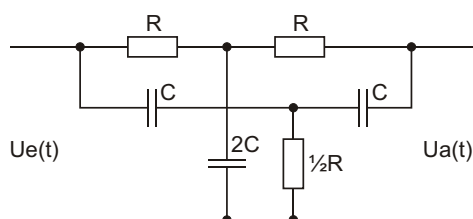


Рисунок 7. Двойной Т-образный мост.

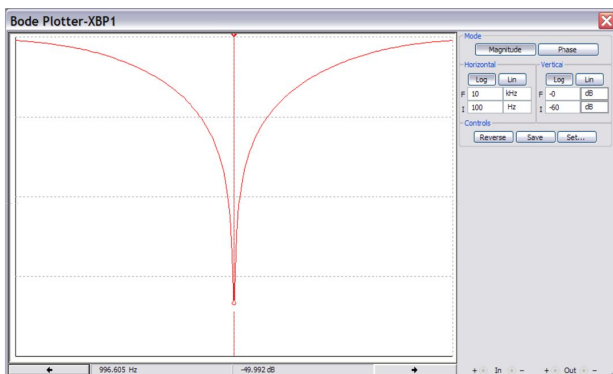


Рисунок 8. АЧХ двойного Т-моста ($R = 16 \text{ кОм}$, $C = 10 \text{ нФ}$, $F_0 = 1000 \text{ Гц}$).

для всех RC-фильтров, добротность, данный Т-мост может подавить сигнал с частотой своего резонанса, по крайней мере, на 50 дБ (Рисунок 8). Частота резонанса сбалансированного моста (Рисунок 7) определяется по формуле

$$F_0 = \frac{1}{2RC}$$

При необходимости снизить уровень подавления параллельно мосту включается добавочный резистор. Чаще всего такая схема используется в цепи отрицательной обратной связи. В этом случае она становится не подавляющей, а селективной. Аналогичные фильтры использовались в приставках «вау-вау» для электрогитар.

Подобные схемы автор использовал в составе конечных ступеней формирования

тембра в своих ЭМИ серии «СИМОНА» и синтезаторе «Аля» [3]. На основе Т-моста был выполнен регулируемый формантный фильтр [2]. Использование такого простого решения поможет вам обогатить и украсить звучание, например, генератора музыкальных сигналов, звучание которого в обычном исполнении является простой, извините, «пиликалкой», либо потребует сложных программных решений. (Тембр, полученный с помощью такого фильтра, можно прослушать, скачав с [3] сэмплы ДКЭМИ «СИМОНА»).

В завершение на Рисунке 9, исключительно в качестве примера использования сложных фильтровых комбинаций на основе RC-цепей, приведена схема трехполосного регулятора тембра, который был разработан автором статьи в 1983 году для первого в СССР моноблочного музыкального центра высшего класса «Такт-011 стерео».

В следующей статье, посвященной этой теме, будут рассмотрены практические вопросы проектирования LC- и RLC-фильтров. **РЛ**

Литература

1. Титце У., Шенк К. Полупроводниковая схемотехника. 12-е изд. Том 1, 2: Пер. с нем. – М.: ДМК Пресс, 2008.
2. Рентюк В. «Синтез музыкальных тембров», цикл статей, Радиоаматор, №10, 11 2011, №1, 3, 4 2012.
3. Музей советских синтезаторов <http://www.ruskeys.net/base/alya.php>

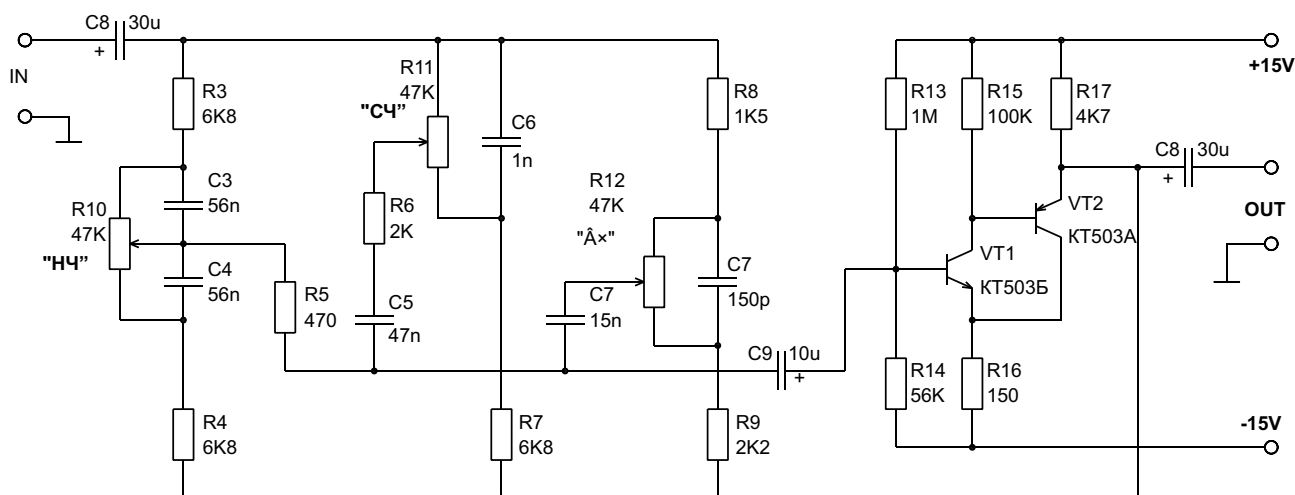


Рисунок 9. Трехполосный регулятор тембра музыкального центра «Такт-011 стерео».

настоящее немецкое качество

Testboy
GmbH, Germany

контрольно-
измерительное
оборудование

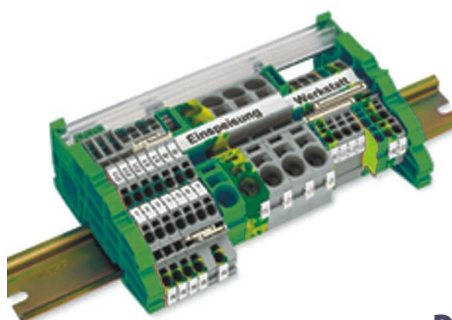


»»» **JOKARI**[®]
original

инструмент для
разделки кабеля
и снятия изоляции



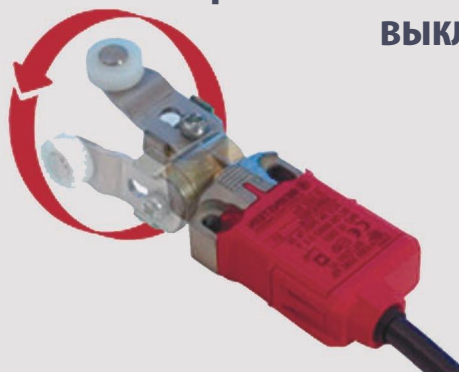
WAGO[®]
INNOVATIVE CONNECTIONS



клеммы
на DIN рейку
и для печатных плат

BERNSTEIN
safe solutions

промышленные корпуса
выключатели
датчики



ДЕЦИМА

ПОСТАВКА ЭЛЕКТРОТЕХНИЧЕСКОГО ОБОРУДОВАНИЯ

ДИСТРИБЬЮТОР В РОССИИ

WWW.DECIMA.RU

МОСКВА, ЗЕЛЕНОГРАД, +7(495) 988-4858

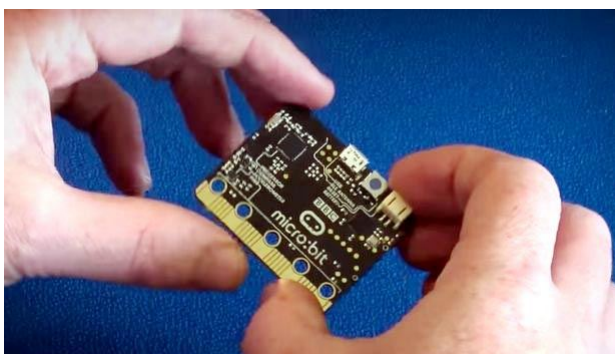


BBC представила BBC micro:bit

BBC

Британская широковещательная корпорация BBC представила карманный программируемый компьютер BBC micro:bit со средствами обнаружения движения, встроенным компасом и технологией Bluetooth, который должен быть бесплатно предоставлен каждому британскому ребенку в возрасте 7 лет.

Являясь результатом сотрудничества 29 партнеров, micro:bit представляет собой самый амбициозный образовательный проект BBC за последние 30 лет, который должен вдохновить новое поколение пионеров в области технологий на творческие изыскания и инновационные разработки.



Великобритания в настоящее время сталкивается с серьезной нехваткой профессиональных кадров в технологическом секторе, и BBC с партнерами намерена способствовать изменению такой ситуации.

В 1980-х годах BBC Micro впервые познакомила многих детей с компьютерной техникой, и BBC micro:bit, как часть инициативы BBC Make it Digital 2015, будет опираться на наследие этого проекта, но уже в цифровой эпохе.

Новый продукт призван развивать творческое мышление молодых людей и вдохновлять их на создание цифровых устройств для развития навыков в области науки, технологий и техники.

К концу 2015 года micro:bit поступит в широкую продажу, и пользоваться им смогут не только семилетние дети.

Программирование за секунды

«Мы с радостью даем детям кисточки для рисования, когда они юны и не имеют опыта; с технологиями должно быть точно так же» – сказала Шинед Рокс (Sinead Rocks), глава BBC Learning.



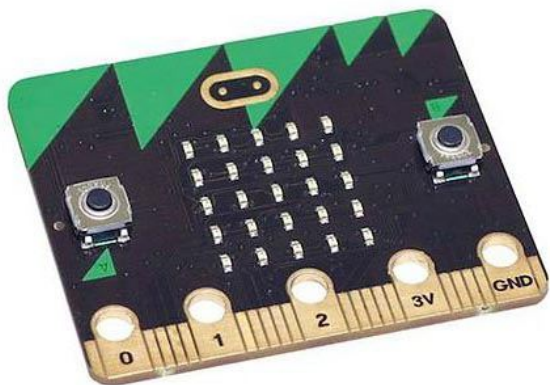
Шинед Рокс, глава BBC Learning.

«BBC micro:bit предназначен для молодых людей, постигающих знания, чтобы выразить себя в цифровом мире, и это то устройство, которым они должны владеть».

«Это наша самая амбициозная инициатива в области образования за последние 30 лет. И, поскольку micro:bit способен подключиться ко всему, от мобильных телефонов до цветочных горшков и Raspberry Pi, он может быть для Интернета вещей тем же, чем был BBC Micro для британской игровой индустрии».

BBC micro:bit начнет поступать в школы в конце октября, давая детям возможность освоиться в новых школах, а учителям сформировать учебные планы на остальную часть учебного года с учетом этого нововведения.

Размеры платы составляют 4 × 5 см; она доступна в различных цветах и рассчитана на простое и веселое использование. Несложные задачи, такие как мигание светодиодами или отображение узора можно запрограммировать за считанные секунды, без предварительного знания вычислительной техники.



Плата подключается также к другим устройствам, датчикам, наборам и объектам, а, кроме того, может работать совместно с Arduino, Galileo, Kano, littleBits и Raspberry Pi, служа трамплином для перехода к более сложным ступеням обучения.



Каждый элемент является полностью программируемым с помощью средств, размещенных на специальном сайте (будут доступны на [1]), войти на который можно с ПК, планшета или мобильного телефона.

Личный кабинет на сайте позволяет пользователям сохранять свои наработки и тестировать их в симуляторе, прежде чем они будут перенесены на micro:bit. При этом уровень сложности доступных инструментов будет соответствовать уровню идей, воображения и навыков.

Ключевые особенности micro:bit:

- 25 красных светодиодов для подсветки, индикации, создания игр и написания цифровых историй.
- Две программируемые кнопки, активируемые при нажатии. Можно использовать micro:bit в качестве игрового контроллера, ставить на паузу или пролистывать песни в списке воспроизведения.
- Встроенный детектор движения или «акселерометр», способный регистрировать перемещения и сообщать о них другим устройствам. Он также распознает тряску, наклоны и свободное падение. Кроме того, детектор может превратить micro:bit в уровень, зажигать светодиоды при обнаружении перемещений, или использовать его в играх для активации движением.
- Встроенный компас или «магнитометр» для определения направления перемещения в градусах и местоположения. Содержит магнит и может обнаруживать некоторые типы металлов.
- Bluetooth Smart Technology для соединения с Интернетом и взаимодействия с внешним миром, подключения micro:bit к другим micro:bit, устройствам, комплектующим, телефонам, планшетами, камерам и прочим объектам повседневного окружения. Чтобы поделиться творениями или объединить усилия для создания удивительных вещей из нескольких micro:bit, делать селфи, останавливать DVD или управлять списком воспроизведения.
- Пять входных и выходных кольцевидных контактов для подключения micro:bit к устройствам или датчикам с помощью зажимов «крокодил» или 4-миллиметровых штекеров типа «banana». Micro:bit может использовать контакты для отправки и приема команд, а также для питания таких устройств, как роботы и двигатели.



Логотип BBC micro:bit.

Micro:bit был задуман BBC Learning в 2012 году, а первоначальное проектирование выполнялось совместно с удостоенным многими наградами отделом разработки и исследований BBC. Однако придать этой уникальной инициативе масштаб и широкий охват удалось только благодаря беспрецедентному сотрудничеству с 29 международными организациями, стартапами и образовательными учреждениями.

Один миллион micro:bit

BBC является главным надзорным органом и руководителем проекта micro:bit, координирующим партнерство, разработку и поставку micro:bit, предоставляющим обучающие ресурсы, а также осуществляющим эфирное и онлайн стимулирование учителей, школ и радиолюбителей по всей Великобритании.

Список партнеров:

- ARM – предоставление аппаратного обеспечения mbed, комплектов для его разработки и услуг компиляции
- Barclays – поддержка общих поставок продукции и информационно-просветительская деятельность
- element14 – поставка компонентов и управление производством
- Freescale – поставка датчиков и контроллеров USB
- Ланкастерский университет – разработка и написание исполнительной системы
- Microsoft – предоставление онлайн инструментов программирования Touch Developer, хостинга, а также методических материалов для подготовки преподавателей
- Nordic Semiconductor – поставка основного процессора с поддержкой Bluetooth Smart

- Samsung – подключение BBC micro:bit к телефонам и планшетам и разработка приложений для Android
- ScienceScope – распространение в школах и разработка приложений для iOS
- Technology Will Save Us – разработка формы, внешнего вида и стиля устройства
- The Wellcome Trust – предоставление возможностей обучения для учителей и школ

Лидеры в своих областях, которые смогут поддержать устройство через рекламу, участие, образовательные ресурсы и дополнительные услуги – это Bluetooth SIG, Bright Future, Cannybots, Cisco, Code Club, Coderdojo, Code Kingdoms, Creative Digital Solutions, CultureTECH, Institution of Engineering and Technology, Kitronik, London Connected Learning Centre, MyMiniFactory, Python Software Foundation, STEMNET, TeenTech и Tinder Foundation.

Основой успеха BBC micro:bit станет тесный контакт BBC и партнеров с учителями, педагогами и школами, чтобы гарантировать, что ресурсы, информация и поддержка будут доступны к началу осени 2015 года. Кроме того, BBC Learning будет предоставлять ресурсы для поддержки учебного процесса, включая живые уроки, обучающие видео для новичков, проекты и учебные пособия.

BBC и партнеры твердо нацелены на то, чтобы, совершив мощный рывок, предоставить к концу года до одного миллиона micro:bit.

Техническая документация на устройство будет общедоступной, и сообщество партнеров планирует совместно развивать некоммерческую организацию для общего надзора и продвижения micro:bit. **РЛ**

Ссылки

1. www.microbit.co.uk

Создавайте собственные проекты на гибких платах

Dave Gladwin, CIT Technology

EDN

Появление таких микроконтроллерных модулей как Arduino открыло возможность создавать и программировать интерактивные объекты целому поколению радиолюбителей. Сегодня эти модули позволяют без труда управлять чем угодно, от самодельных роботов до дистанционных дверных звонков. Это обучающее средство поддерживается дополнительными модулями, называемыми «шилды» (shields), среди которых есть дисплеи и драйверы, приводы двигателей, датчики и модули связи. В большинстве своем они являются устройствами Plug and Play, и благодаря поддержке постоянно расширяющейся библиотеки программного обеспечения, открыли для радиолюбителей и новаторов новые возможности проверки своих идей.

Некоторые платформы, такие как Printoo, основаны на гибкой электронике, которая, по сути, добавляет проектам новое измерение – им больше не нужно быть плоскими двумерными объектами. Добавьте доступную 3D печать, и порог для разработки инновационных интерактивных идей снижается дальше.

Но что делать, если для выполнения необходимой вам функции нет стандартного модуля?

Создайте собственное устройство

Ответ прост – сделать собственный. Недорогие прототипы гибких печатных плат являются одним из ключевых элементов в этом процессе и прекрасным дополнением к трехмерным конструкциям. Компания CIT Technology работала с конструкторами, радиолюбителями и новаторами всех уровней

компетенций, чтобы помочь им воплотить свои идеи в жизнь. Все элементы, начиная от сенсорных кнопок, ползунков, светодиодов, динамиков и датчиков, были напечатаны на дешевых и гибких полиэтилентерефталатных подложках.

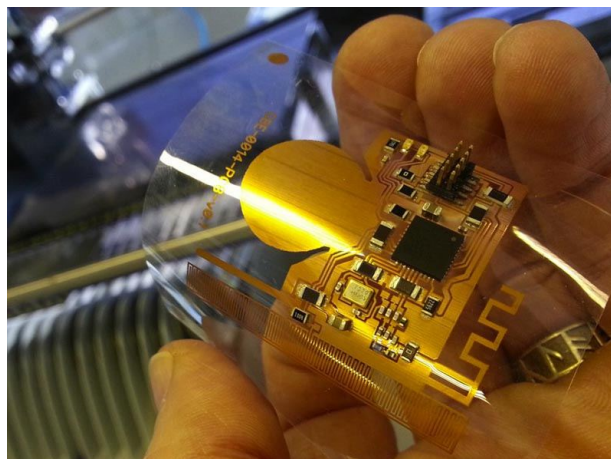
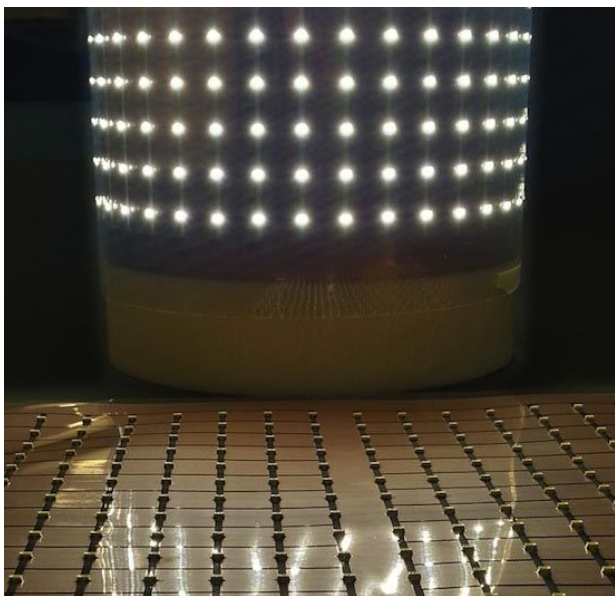


Схема «Умного ингалятора» с Bluetooth следит за частотой использования.

Сегодня печать гибких плат стала для радиолюбителя недорогой и доступной альтернативой. Технология разрабатывалась на протяжении более десяти лет, и теперь созданные с помощью цифровой печати гибкие схемы профессионального качества превратились в реальность не только для специалистов, но и для энтузиастов. Эти платы, имеющие неизменное качество и предсказуемую проводимость, могут быть первым шагом к масштабированию, если конечной целью является массовое производство.

Для того чтобы сэкономить время, разработчики могут использовать многоподходное

прототипирование; другими словами, производить различные варианты проекта и оценивать, какая версия работает лучше – дарвинистский подход. Конструкторы имеют возможность воспользоваться преимуществом того, что выполненные с помощью цифровой печати гибкие платы производятся с использованием непрерывного процесса «с рулона на рулон», непосредственно на основе файлов проекта. Поэтому напечатать десять разных проектов ничуть не сложнее, чем десять раз распечатать один и тот же проект.



Гибкую светодиодную матрицу можно обертывать вокруг изогнутых поверхностей.

Гибкое также быть также плоским

Гибкие схемы не всегда должны изгибаться; зачастую они связаны с каким-то жестким основанием. Кроме того, они могут изменять форму так, чтобы вписаться в изогнутую конструкцию. Разработчики также могут сворачивать и складывать свои схемы в сложные формы, и создавать, например, контакты аккумуляторов, изогнутые ползунки и кнопки

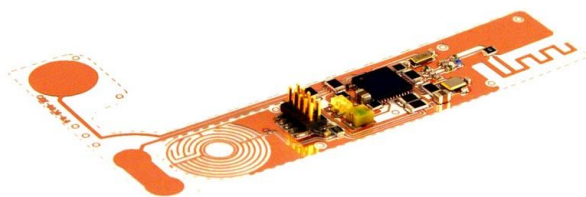
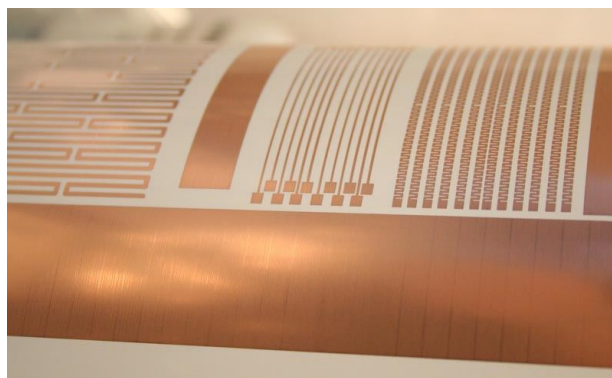


Схема Bluetooth датчика. Она складывается в определенную форму и покрывается пластиком.

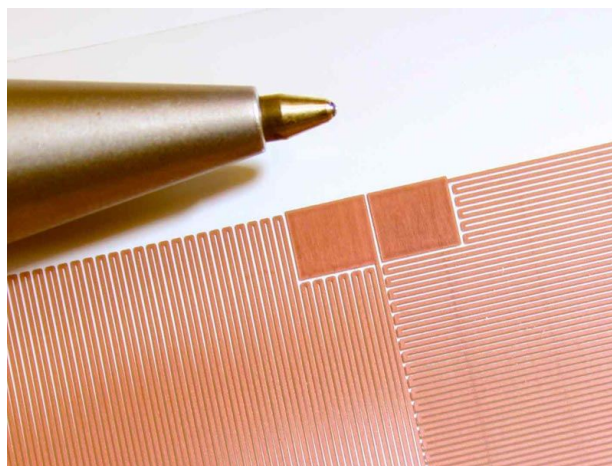
или светодиодные индикаторы вокруг объемного объекта.



Тестовые структуры для гибких нагревательных элементов.

Там, где устройства имеют сложные формы, электроника будет традиционно представлять собой несколько обычных плоских печатных плат с разъемами и проводами для их соединения. Благодаря гибкости и низкой стоимости новых схем разработчики смогут совмещать функции нескольких плат в одной взаимосвязанной схеме. Микропроцессоры, средства беспроводной связи, емкостные сенсорные элементы, светодиодные индикаторы, датчики и динамики могут быть помещены на одной схеме и распределены на поверхности сложного трехмерного объекта без необходимости использования разъемов и проводов.

СИТ расширила сферу услуг по прототипированию печатных плат, включив возможность выбора материалов подложки, что раньше было доступно только в условиях



Шаблон с тонкими линиями для приложений защиты от несанкционированного проникновения.

крупносерийного производства. Теперь к ним добавились оптически прозрачные и термостабилизированные пленки. Такие пленки особенно эффективны для создания емкостных сенсорных элементов, которые могут иметь подсветку и содержать элементы управления, светодиоды и другие электронные компоненты – все на одной схеме. Гибкость позволяет мыслить и создавать в трехмерном пространстве – так что подходите к вопросу творчески!

В своем докладе компания Gartner прогнозирует, что к 2017 году половина предложений, стимулируемых распространением Интернета вещей, будет исходить от новаторов и стартапов, а не от традиционных крупных производителей и поставщиков услуг.

Так что, если вы задумались над разработкой и созданием следующего большого проекта, – знайте, что лучшего средства для его реализации у вас еще не было. **РЛ**

Квадрокоптер Crazyflie Nano Quadcopter

Bitcraze

Crazyflie Nano Quadcopter – это миниатюрный квадрокоптер, уместающийся на вашей ладони. Он весит всего около 19 г, а расстояние между моторами составляет 9 см. Смотреть за полетом квадрокоптера – занятие веселое и увлекательное, однако основной целью было создание универсальной платформы, которую можно было бы использовать для экспериментов, разработки и исследования различных технологических решений.



Как я могу использовать квадрокоптер?

Для запуска квадрокоптера необходимо подключить к хост-системе беспроводной USB адаптер и контроллер дистанционного управления, после чего загрузить клиентское ПО. Это может быть компьютер под управлением ОС Linux или Windows, Android устройство с поддержкой USB OTG/HOST или же встраиваемая система, подобная Raspberry Pi.

Для управления годятся многие игровые контроллеры, если только имеется возможность их подключения к ПК. Кроме того, есть контроллеры дистанционного управления,

которые вы можете подключать к Crazyflie Nano Quadcopter напрямую. Получить более подробную информацию по контроллерам можно на странице разработчика [1].



Платформа Crazyflie

Crazyflie Nano Quadcopter является частью платформы Crazyflie. Платформа содержит несколько различных компонентов, включая Crazyradio, средства поддержки разработки и приложения для ПК и Android.

Технические характеристики квадрокоптера

Спецификации версии Crazyflie Nano Quadcopter 6-DOF:

- Маленький и легкий: вес около 19 г, расстояние между моторами около 90 мм;
- Время полета до 7 минут при использовании стандартного Li-Po аккумулятора емкостью 170 мА ч;
- Зарядка через стандартный разъем micro-USB занимает примерно 20 минут для Li-Po аккумулятора 170 мА ч;
- Установленный на плате малопотребляющий радиомодуль на основе nRF24L01

+Chip. Дальность действия до 80 м (в зависимости от оборудования) при использовании USB адаптера Crazyradio;

- Радио загрузчик, позволяющий дистанционно обновлять прошивки;
- Высокопроизводительный 32-разрядный микроконтроллер STM32F103CB с тактовой частотой 72 МГц, 128 КБ Flash и 20 КБ ОЗУ;
- Высококачественный 3-осевой МЭМС гироскоп Invensense MPU-6050 с 3-осевым датчиком ускорения;
- 20-контактный двухрядный разъем расширения с шагом выводов 1.27 мм, на который выведены напряжение питания, сигналы I2C/UART и SPI/АЦП. Имеется также 10-контактный разъем ARM Cortex JTAG;
- Малошумящая конструкция на 4-слойной печатной плате с отдельными стабилизаторами напряжения для питания цифровых и аналоговых узлов.

Характеристики Crazyflie Nano Quadcopter 10-DOF аналогичны, но в устройство добавлены два датчика:

- 3-осевой магнитометр HMC5883L (компас);
- Высокоточный альтиметр MS5611-01BA03.

Для чего я могу использовать квадрокоптер?

Конечно же, вы можете запускать Crazyflie Nano Quadcopter просто для удовольствия, но основное его назначение – служить платформой для разработки, обучения и экспериментов. Некоторые идеи, касающиеся использования квадрокоптера, можно почерпнуть на странице [2] или из демонстрационного видео. **РЛ**

Ссылки

1. <https://www.bitcraze.io/controllers/>
2. <https://www.bitcraze.io/development/>



Демонстрационное видео

Жизнь и работа пионера светодиодных технологий. Памяти Роланда Хайца

Maury Wright

LEDs Magazine

Создатель технологий твердотельного освещения и автор закона Хайца скончался в возрасте 80 лет, но его наследие еще долго будет определять ход революции в светотехнике

В конце июня 2015 года в своем доме в Портола Вэлли, Калифорния, в возрасте 80 лет скончался доктор Роланд Хайц (Roland Haitz), значительная часть карьеры которого была связана с технологией светодиодов. Публикацией этой статьи мы отдаем дань уважения жизни и достижениям Хайца, оказавшего огромное влияние на развитие систем твердотельного освещения (solid-state lighting – SSL). Действительно, Хайц предвидел переход на светодиодное освещение задолго до остальных специалистов, но самым, возможно, выдающимся стало его предсказание, относящееся к развитию технологии светодиодов, названное законом Хайца.

Впервые закон Хайца был сформулирован Хайцем на проходившей в 2000 году конференции Strategies in Light. На протяжении долгого времени параллельно с законом Мура для полупроводниковой индустрии закон Хайца для корпусированных светодиодов связывал экспоненциальный рост светового потока в люменах с соответствующим снижением цены одного люмена в долларах. Более того, Хайц прогнозировал, что к 2020 году эффективность SSL достигнет 200 лм/Вт. Предсказания с большой точностью сбывались на протяжении последних 15 лет эволюции светодиодов.




Роланд Хайц. Фото: EdisonReport.

Наиболее исчерпывающий рассказ о жизни и карьерных достижениях Хайца можно найти на сайте QuarkStar [1]. QuarkStar – это стартап, специализирующийся на интеграции оптических технологий, улучшающих распределение света в SSL продуктах. Уйдя из отрасли, Хайц в возрасте 76 лет присоединился к QuarkStar и незадолго до смерти даже подал последнюю заявку на патент.

Большая часть карьеры Хайца была связана с компанией Hewlett-Packard (HP) и с компаниями, выделившимися из HP, включая Agilent Technologies, Lumileds и Avago. В QuarkStar отметили, что Хайц руководил разработкой множества технологий излучения

света, которые стали широко использоваться в самых различных приложениях – от карманных калькуляторов до внешних световых приборов автомобилей.

Таким было видение Хайцем того, как далеко продвинется светодиодная технология в процессе наблюдаемого нами глобального перехода на светодиодные источники в общем освещении. И даже в последние месяцы жизни Хайц продолжал смотреть в будущее. В одном из своих последних комментариев, касающихся технологии SSL, Хайц ска-

зал: «Твердотельное освещение находится сейчас там же, где был Интернет 1980-х годах. Так же, как мы не могли предсказать, во что превратится Интернет теперь, 30 лет спустя, мы не можем предвидеть все, чем станут свет и освещение в следующих десятилетиях. Мы знаем только, что это будет поразительно и красиво». 

Ссылки

1. http://www.quarkstar.com/roland_haitz.html

Сравнение микросхем NE555 и LM386

при использовании в безиндуктивных DC/DC преобразователях

Petre Petrov

Electronic Design

Чтобы сделать выбор центрального элемента безиндуктивного DC/DC преобразователя между двумя общедоступными и предлагаемыми многими изготовителями микросхемами – таймера NE555 и аудио усилителя LM386 – требуется рассмотреть их основные характеристики и поведение в типовых схемах

Биполярная микросхема таймера NE555 широко используется в безиндуктивных DC/DC преобразователях, чаще всего в схемах с удвоением или инвертированием напряжения. Однако имеется еще одна весьма популярная микросхема – аудио усилитель LM386, которая для такого приложения может быть даже лучшим решением. Заметим, что результаты сравнения зависят от конкретного изготовителя этих микросхем, предлагаемых многими компаниями, а также от качества дополнительных компонентов. (Для минимизации потерь напряжения мы будем использовать только диоды Шоттки).

Сравнение основных параметров микросхем NE555 и LM386

Полный диапазон напряжений питания NE555 составляет 4.5 ... 16 В, но при использовании микросхемы вблизи максимального питающего напряжения при наибольшем допустимом токе 200 мА на высоких рабочих частотах могут возникнуть проблемы. У LM386N1 этот диапазон чуть уже – от 4 до 15 В (при рабочем диапазоне 4 ... 12 В), а для LM386N4 он определен как 4 ... 22 В (рабочий диапазон 5 ... 18 В). Таким образом, усили-

тель LM386N4 имеет преимущество перед таймером NE555, поскольку может работать при более высоких напряжениях питания. Собственный типовой ток потребления NE555 обычно равен 3 мА (максимальный – 6 мА), а у LM386 – 4 мА (не более 8 мА), что дает NE555 небольшое преимущество.

Указанный в документации максимальный выходной ток NE555 равен 200 мА, но падение напряжения на выходных транзисторах уже при токе ± 100 мА достигает примерно 2 В, что ставит под вопрос возможность использования этой микросхемы при больших токах. Максимальный выходной ток LM386 не специфицирован, но он намного выше, чем у таймера NE555, поскольку типовая выходная мощность, отдаваемая LM386N1 в нагрузку 8 Ом при питании напряжением $V_{CC} = 9$ В равна 0.7 Вт, а LM386N4 – 1 Вт при напряжении питания 16 В и сопротивлении нагрузки 32 Ом. (Эти результаты основаны на классических формулах для усилителей класса АВ, в которых используются полный размах выходного напряжения и пиковое значение выходного тока).

Максимальная мощность, рассеиваемая микросхемой NE555 в корпусе DIP8, равна

всего 600 мВт, в то время как тот же параметр для LM386 составляет 1.25 Вт, что значительно больше по сравнению с таймером. Максимальная температура перехода NE555 в справочных данных явно не указана, а для LM386 этот параметр составляет 150 °С. Тепловое сопротивление переход-корпус для LM386 равно 37 °С/Вт, а по таймеру NE555 информация отсутствует.

В наших тестах мы будем использовать напряжение питания 10 В. В связи с тем, что анализ этих микросхем при использовании в качестве DC/DC преобразователей будет производиться на частоте около 25 кГц ($T = 40$ мкс), которая значительно ниже максимально возможной рабочей частоты, нет необходимости сравнения скоростей переключения, времени нарастания и других параметров, связанных с частотой. Как правило, эти микросхемы лучше использовать на частотах, не превышающих 50 кГц ($T = 20$ мс).

Точки А и В на схемах с усилителем LM386 могут использоваться для остановки генера-

ции элементами с открытыми коллекторами или открытыми стоками. Для микросхемы NE555 эту же функцию выполняет вход RES. Для измерения выходного тока последовательно с выходами микросхем должен быть включен резистор 1 Ом. Это позволит наблюдать форму тока на экране осциллографа. Номинальная мощность всех резисторов в схемах равна 0.25 Вт, а точность – $\pm 5\%$; все конденсаторы керамические с рабочим напряжением 30 В и допустимыми отклонениями емкости $\pm 10\%$.

Сравнение различных топологий преобразователей

Удвоение положительного напряжения питания

На Рисунке 1а представлен преобразователь-удвоитель, в котором используется простой генератор с триггером Шмитта. Частота зависит, прежде всего, от выбора номиналов

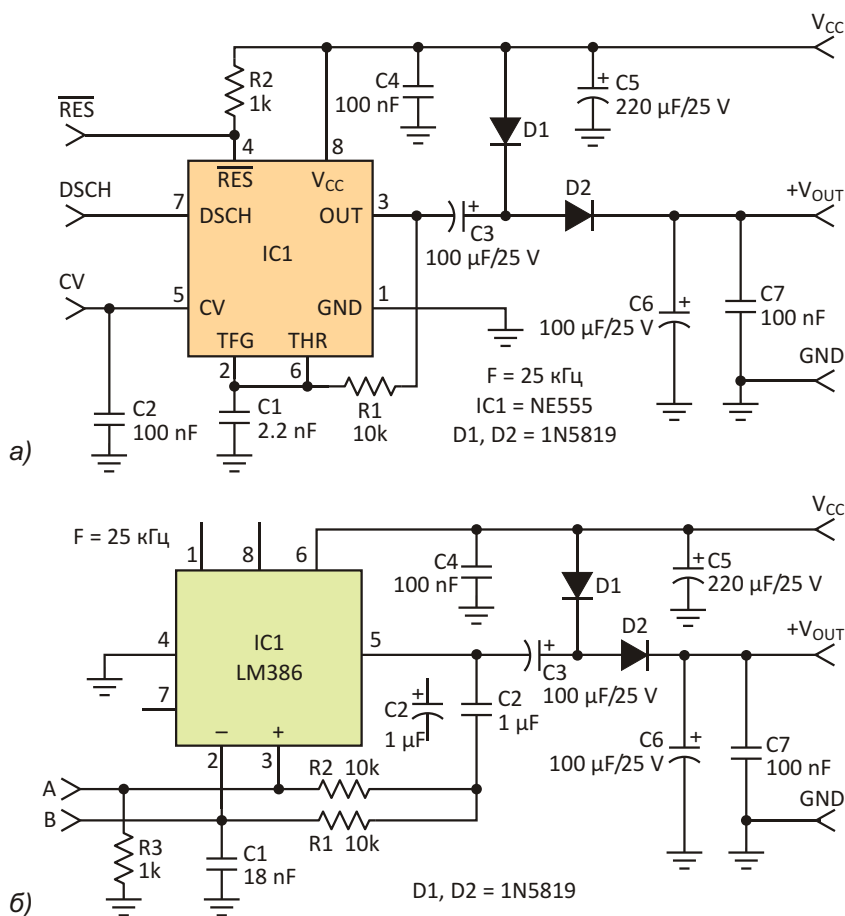


Рисунок 1. В удвоителях положительного напряжения на основе NE555 (а) и LM386 (б) используется практически одинаковое количество однотипных пассивных компонентов.

Таблица 1. Сравнение выходных напряжений преобразователей

Таймер NE555			Аудио усилитель LM386		
+V _{OUT}	R _{LOAD}	I _{LOAD}	+V _{OUT}	R _{LOAD}	I _{LOAD}
+18.6 В	Без нагр.	0 мА	+18.6 В	Без нагр.	0 мА
+17.7 В	1 кОм	17.7 мА	+17.9 В	1 кОм	17.9 мА
+16.7 В	470 Ом	35.5 мА	+17.7 В	470 Ом	37.7 мА
+15.6 В*	235 Ом*	66 мА*	+17.4 В	235 Ом	74 мА
+15.3 В	156 Ом*	98 мА*	+17.1 В	156 Ом	110 мА

*NE555 начинает перегреваться, и измерение температуры становится невозможным; в то время как LM386 не перегревается.

Здесь, и в следующей таблице:
 +V_{OUT} – выходное напряжение,
 R_{LOAD} – сопротивление нагрузки,
 I_{LOAD} – ток нагрузки.

элементов R1 и C1, и слегка зависит от нагрузки. Здесь очень важно обеспечить по возможности одинаковые длительности полупериодов генерируемого таймером сигнала. (Имеется немало других схем генераторов, использующих NE555, но от выбора варианта схемы выходные напряжения преобразователя зависят незначительно). Пре-

Таблица 2. Сравнение преобразователей, инвертирующих положительное напряжение питания

Таймер NE555			Аудио усилитель LM386		
+V _{OUT}	R _{LOAD}	I _{LOAD}	+V _{OUT}	R _{LOAD}	I _{LOAD}
-8.1 В	Без нагр.	0 мА	-8.7 В	Без нагр.	0 мА
-7.9 В	1 кОм	-7.9 мА	-8.0 В	1 кОм	-8 мА
-7.7 В	500 Ом	-15.4 мА	-7.9 В	500 Ом	-15.8 мА
-5.8 В	100 Ом	-58 мА	-7.35 В	100 Ом	-73.5 мА
-4.8 В	40 Ом*	-120 мА*	-6.4 В	40 Ом	-160 мА
-3.5 В	20 Ом*	-175 мА*	-4.24 В	20 Ом	-212 мА

*NE555 начинает перегреваться, и измерение температуры становится невозможным; в то время как LM386 не перегревается.

образователь на основе LM386 изображен на Рисунке 1б.

В Таблице 1 сравниваются выходные напряжения преобразователей при различных сопротивлениях нагрузки. Преобразователь с микросхемой LM386 отдает большие напряжения при больших токах нагрузки. Это ожидаемый результат, поскольку выходной каскад LM386 рассчитан на больший ток и имеет меньшее падение напряжения на транзисторах.

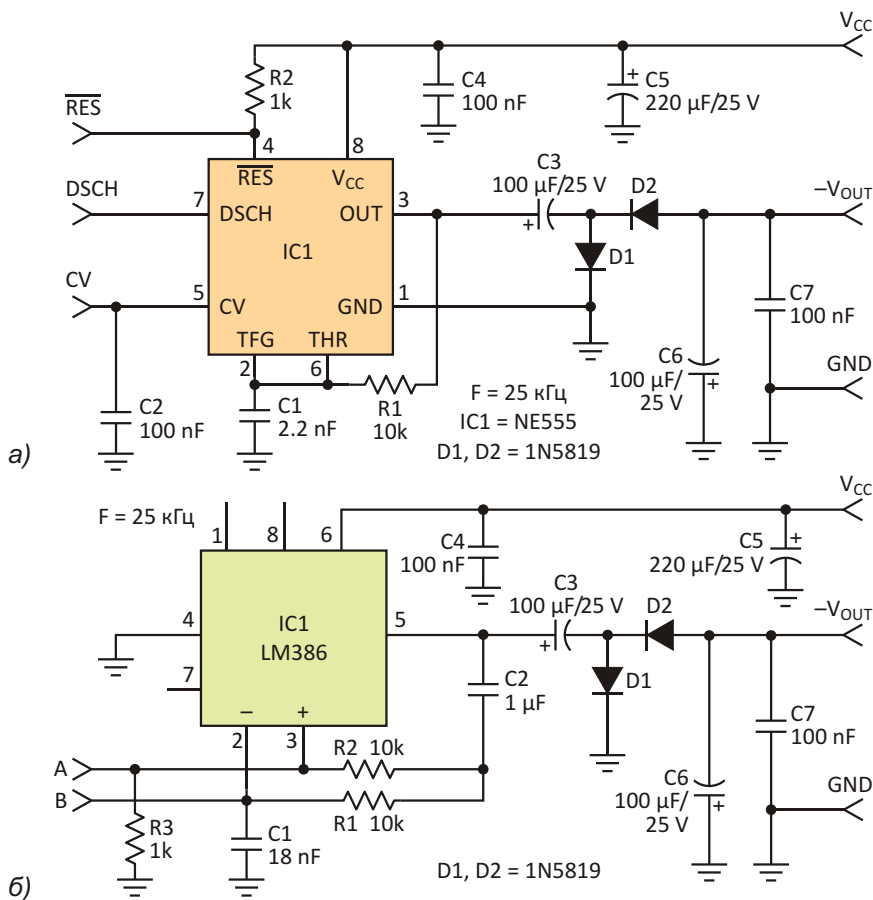


Рисунок 2. Микросхемы NE555 (а) и LM386 (б) при небольших изменениях в схемах могут использоваться для инвертирования напряжения положительной шины.

Инвертирование положительного питающего напряжения

В Таблице 2 при различных сопротивлениях нагрузки сопоставляются выходные напряжения двух схем, инвертирующих положительное напряжение питания, – на основе NE555 (Рисунок 2а) и LM386 (Рисунок 2б). И вновь преобразователь с аудио усилителем LM386 может отдать в нагрузку больше энергии, что является следствием лучших нагрузочных характеристик его выходного каскада.

Удвоение и инвертирование положительного напряжения питания

Мы можем объединить две предыдущие схемы преобразователей в одну, вырабатывающую два выходных напряжения: одно положительное с более высоким уровнем, чем напряжение питания V_{CC} , а второе – отрицательное. На Рисунке 3а показан такой DC/DC преобразователь на основе NE555, а на Рисунке 3б – на основе LM386. Схема с таймером NE555 отдает в нагрузку меньший

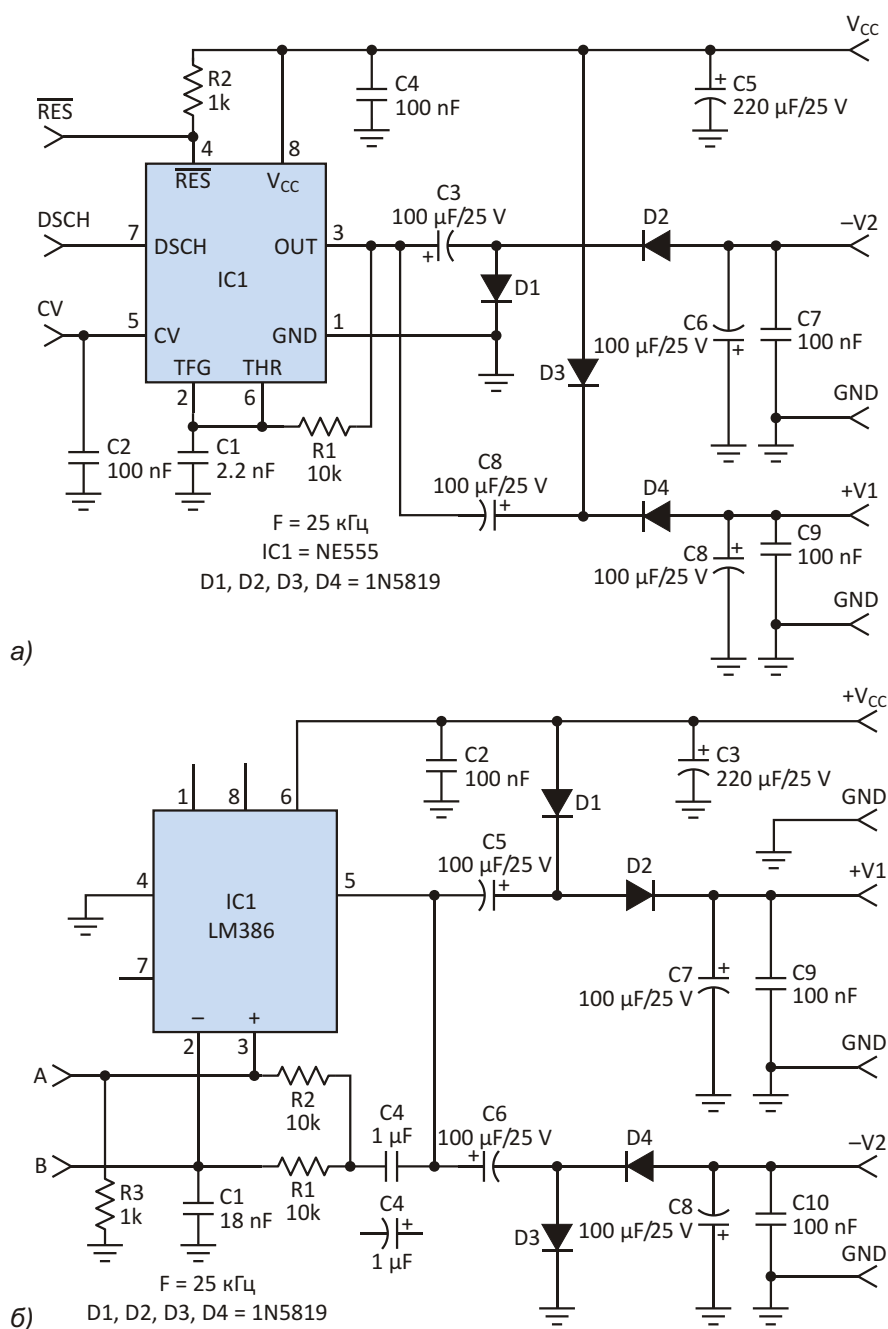


Рисунок 3. Основанные на NE555 (а) или LM386 (б) схемы удвоителей и инверторов можно объединить, чтобы получить схемы, выполняющие сразу обе функции.

ток и меньшую мощность, чем схема, использующая LM386.

Подводя итог, можно сказать, что обе популярные биполярные 8-выводные микросхемы таймера NE555 и маломощного аудио усилителя LM386 могут использоваться в качестве основы безиндуктивных DC/DC преобразователей. LM386 имеет некоторые пре-

имущества перед NE555, но окончательный выбор может зависеть от факторов, которые здесь не исследовались. **РЛ**

Материалы по теме

1. [Datasheet Texas Instruments NE555P](#)
2. [Datasheet Texas Instruments LM386N-1](#)

Прецизионный драйвер 8-канального 18-битного АЦП на основе микромощных ОУ

Guy Hoover, Linear Technology

Design Note 541

Операционные усилители (ОУ), используемые для управления 18-битными аналого-цифровыми преобразователями (АЦП), как правило, потребляют столько же тока, сколько и сам АЦП, а их смещение нередко значительно превышает смещение АЦП. Когда же необходимо управлять несколькими каналами АЦП, рассеиваемая мощность резко увеличивается и достигает неприемлемых уровней.

Если требуется 18-битная точность, но высокая скорость выборки не нужна, и частота входных сигналов мала, для управления 18-битным 8-канальным АЦП LTC2348-18 с одновременной выборкой может использоваться описываемый в статье буфер. При этом основные характеристики схемы, определяющие ее точность, такие как отношение сигнал/шум, общие гармонические искажения (THD) и смещение, будут соответство-

вать типовым техническим спецификациям на LTC2348-18, а рассеиваемая мощность будет очень низкой.

Описание схемы

LTC2348-18 – это 8-канальный 18-битный АЦП последовательных приближений с одновременной выборкой и широким диапазоном синфазных входных напряжений. В полном диапазоне входных сигналов ± 10.24 В типовые значения THD и отношения сигнал/шум равны, соответственно, -109 дБ и 96.7 дБ, а напряжение смещения не превышает ± 550 мкВ. Типовая мощность, потребляемая микросхемой на максимальной частоте 200 тысяч выборок в секунду (kSPS), равна 140 мВт. При работе в описываемом приложении на скорости 10 kSPS типовая мощность рассеивания АЦП в случае использовании режима «дремоты» (NAP) падает до 45 мВт.

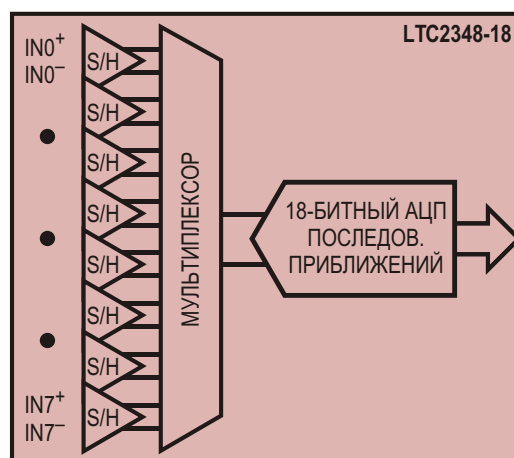
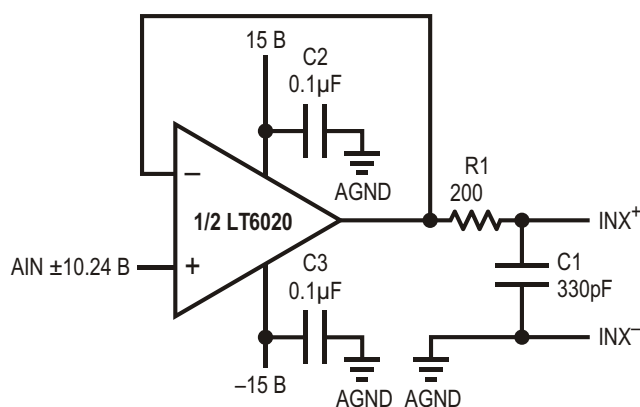


Рисунок 1. Буфер LT6020, управляющий 8-канальным АЦП последовательных приближений LTC2348-18.

LT6020 представляет собой сдвоенный микромощный прецизионный ОУ со скоростью нарастания 5 В/мкс. входным напряжением смещения менее 30 мкВ и максимальным током потребления всего 100 мкА на усилитель.

На Рисунке 1 показан ОУ LT6020 в конфигурации неинвертирующего буфера, управляющий аналоговыми входами LTC2348-18. Максимальная мощность, рассеиваемая каждым ОУ, равна всего 3 мВт. Для всех восьми каналов это добавляет лишь 24 мВт, что составляет примерно половину от мощности, рассеиваемой АЦП на скорости 10 kSPS.

RC-фильтр на выходе буфера минимизирует вклад шума LT6020 и снижает помехи выборки, создаваемые входным мультиплексором и запоминающим конденсатором. Для

выбранной постоянной времени RC величину сопротивления R следует брать насколько возможно малой, чтобы уменьшить падение напряжения на резисторе. Это приведет к ошибке усиления, если выходному сигналу фильтра не хватит времени для полного установления. В то же время, сопротивление резистора R должно быть достаточно большим, чтобы не допустить возникновения звона на выходе ОУ, увеличивающего искажения и время установления.

LTC2348-18 может работать в двух различных режимах. В первом, полностью дифференциальном режиме, для обоих аналоговых входов каждого канала требуется отдельный усилитель. Во втором режиме, псевдодифференциальном, управлять нужно только одним аналоговым входом, поскольку второй вход заземляется. Второй режим использован в схеме на Рисунке 1. Псевдодифференциальный режим позволяет сократить количество необходимых компонентов и снизить потребляемую мощность. Недостатком использования этого режима является значительный рост интегральной нелинейности.

Характеристики схемы

На Рисунке 2 можно увидеть результат БПФ, выполненного для массива из 8192 выходных значений LTC2348-18 в псевдодифференциальном включении при управлении буфером LT6020 (Рисунок 1). При частоте выборки 10 kSPS THD составляет -109 дБ а отношение сигнал/шум равно 95.8 дБ, что практически не отличается от типовых значе-

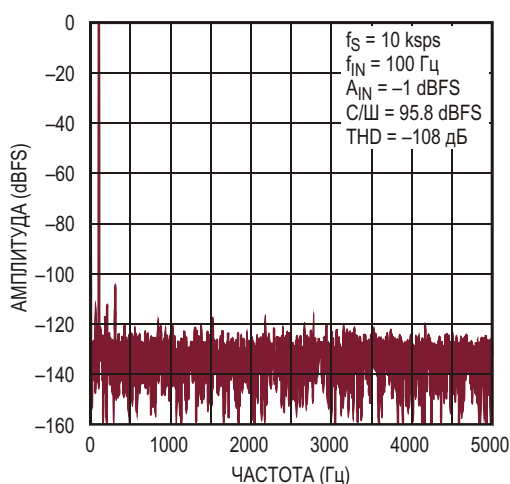


Рисунок 2. БПФ массива из 8192 выходных значений для схемы на Рисунке 1.

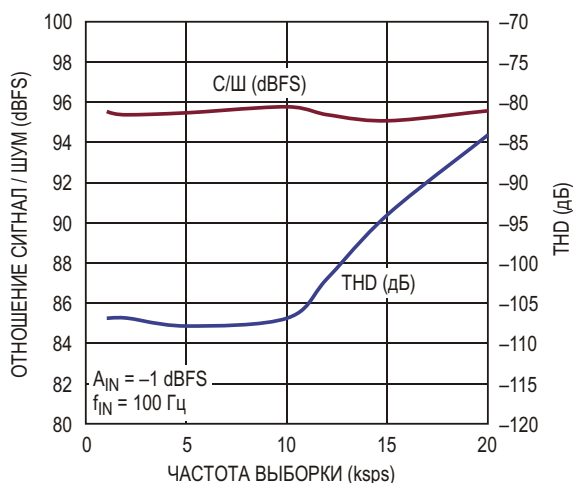


Рисунок 3. Зависимость отношения сигнал/шум и THD от скорости выборки для схемы на Рисунке 1.

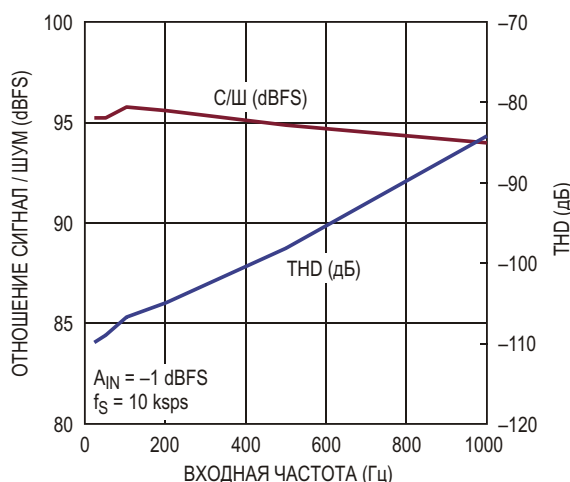


Рисунок 4. Зависимость отношения сигнал/шум и THD от частоты входного сигнала для схемы на Рисунке 1.

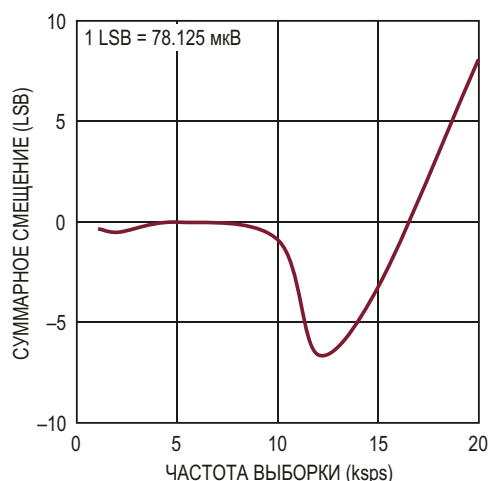


Рисунок 5. Зависимость суммарной ошибки смещения, вносимой драйвером LT6020 и АЦП, от частоты выборки для схемы на Рисунке 1.

ний, указанных в справочных данных на микросхему LTC2348-18. На Рисунке 3 показаны зависимости отношения сигнал/шум и общих нелинейных искажений (THD) от скорости выборки. Как можно видеть, кривая зависимости отношения сигнал/шум остается довольно плоской в районе 96 dBFS (децибел относительно полной шкалы), а рост THD начинается от уровня –108 дБ.

Рисунок 4 иллюстрирует зависимость отношения сигнал/шум и THD от частоты входного сигнала. Как сигнал/шум, так и THD, начиная

с частоты 100 Гц, медленно ухудшаются относительно типовых значений, указанных в справочных данных на микросхему LTC2348-18, и на частоте 1 кГц отношение сигнал/шум падает до 94 dBFS, а THD увеличиваются до –85 дБ. На Рисунок 5 изображена зависимость суммарной ошибки смещения, вносимой драйвером LT6020 и АЦП, от частоты выборки. Первоначальное смещение находится на уровне менее единицы младшего разряда (LSB), и начинает ухудшаться, когда частота выборки превысит 10 kSPS.

Заключение

Простой драйвер 18-битного АЦП LTC2348-18, состоящий из микросхемы мало-мощного прецизионного сдвоенного ОУ LT6020, включенного в конфигурации неинвертирующих буферов, рассеивает всего 3 мВт (максимум) на один канал, а сам АЦП при частоте выборки 10 kSPS потребляет мощность 45 мВт. При частоте выборки 10 kSPS измеренное отношение сигнал/шум равно 95.8 дБ, THD составляет –109 дБ, а измеренное смещение не достигает даже одной единицы младшего разряда. **РЛ**

Материалы по теме

1. [Datasheet Linear Technology LTC2348-18](#)
2. [Datasheet Linear Technology LT6020](#)

Высоколинейный смеситель для надежных УКВ приемников

Andy Mo, Linear Technology

Design Note 515

Введение

Все большее число приложений осваивает частотный диапазон УКВ от 30 МГц до 300 МГц. Теле- и радиовещание, навигационное управление и любительское радио – это лишь несколько частных примеров. Современные разработки ВЧ компонентов ориентированы на гораздо более высокие частоты, используемые в системах передачи речи и данных. Значительный прогресс в схемотехнике и производственных процессах формирует повышенные требования к характерис-

тикам радиосистем следующего поколения. Применение этих методов в более низкочастотных конструкциях может значительно улучшить их характеристики.

LTC5567 – это широкополосный смеситель, разработанный и оптимизированный для полосы частот от 300 МГц до 4 ГГц. Компактность решений, основанных на микросхеме LTC5567, обеспечивается интегрированными согласующими трансформаторами на входах ВЧ (RF) и гетеродина (LO). Отличную линейность LTC5567 характеризует входная точка пересечения интермодуляции

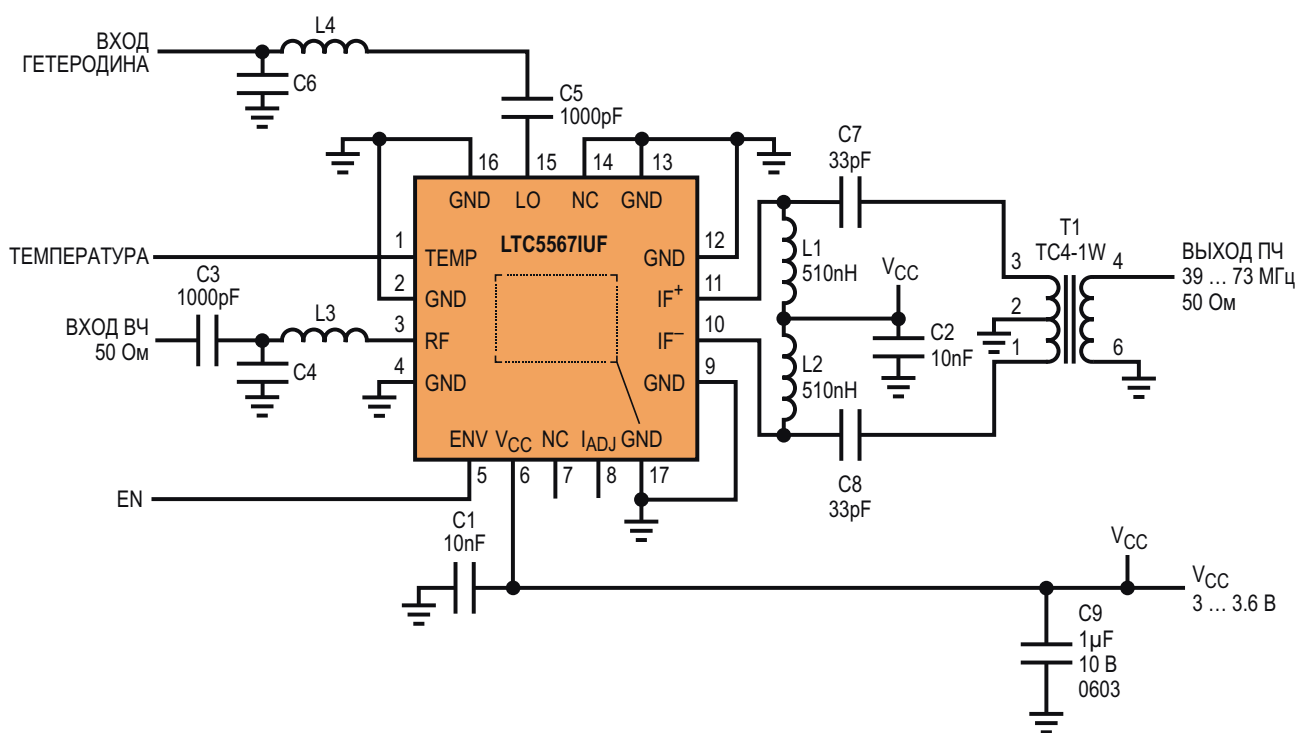


Рисунок 1. Схема смесителя диапазона УКВ.

Таблица 1. Номиналы элементов цепей согласования импедансов для диапазона УКВ

Согласование	Вход RF	L3	C4	Вход LO	L4	C6
A	150 МГц	8.2 нГн	56 пФ	200 МГц	3.9 нГн	47 пФ
B	200 МГц	6.8 нГн	39 пФ	250 МГц	2.7 нГн	33 пФ
C	250 МГц	3.9 нГн	27 пФ	300 МГц	1.5 нГн	27 пФ

третьего порядка (ИРЗ), находящаяся на уровне 30 дБм. Снижение рабочих частот требует принятия мер для сохранения линейности встроенных трансформаторов, а также коэффициента преобразования. При столь высокой линейности следует начинать с такой модификации схемы смесителя, которая позволила бы обеспечить высокие парамет-

ры и в более низком диапазоне УКВ частот. Достигнутые значения параметров подтверждены результатами тестирования схемы.

Схема согласующих цепей

На Рисунке 1 показана схема смесителя с цепями согласования импедансов. В Таблице 1 даны номиналы элементов цепей, расширяющих область согласования входного порта от 300 МГц вниз до 150 МГц.

На Рисунке 2 изображены зависимости коэффициента передачи преобразователя и ИРЗ от частоты входного сигнала. Как видно, линейность смесителя начинает улучшаться по мере приближения входной частоты к

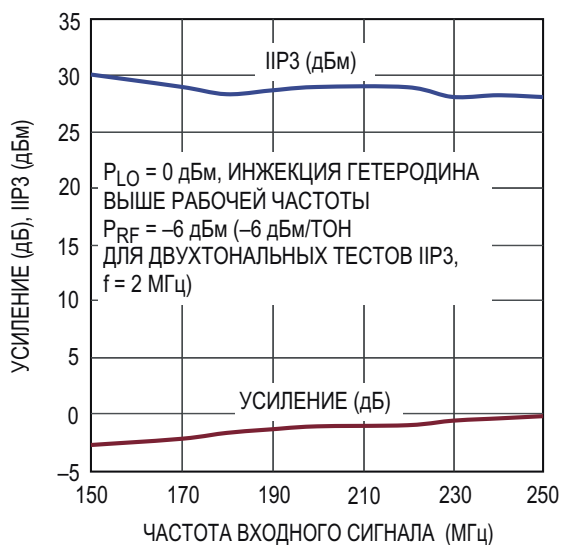


Рисунок 2. Результаты измерений ИРЗ и коэффициента передачи преобразователя.

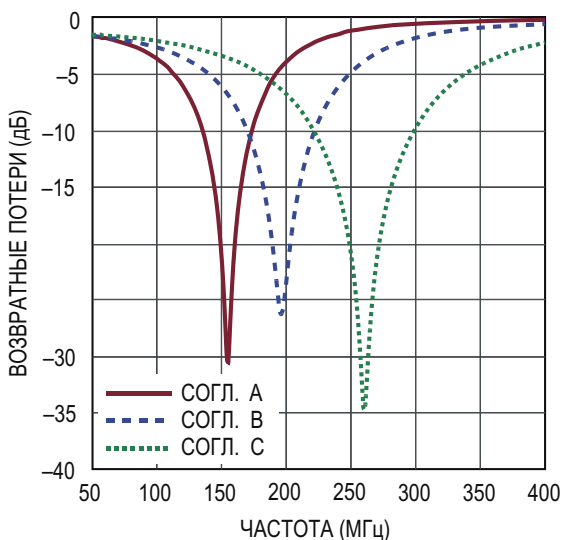


Рисунок 3. Зависимость возвратных потерь от частоты для входа RF.

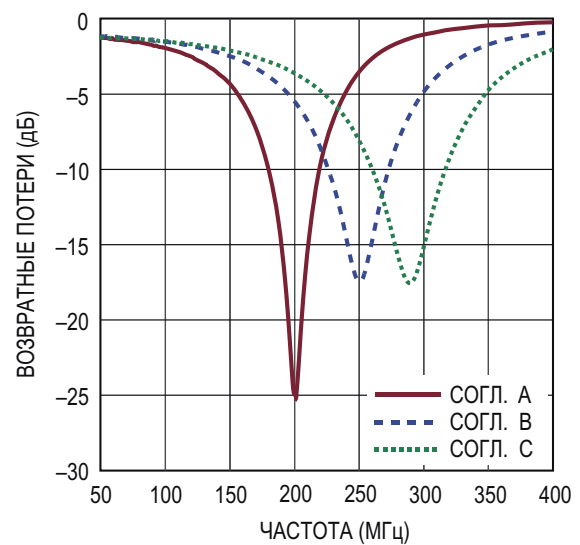


Рисунок 4. Зависимость возвратных потерь от частоты для входа LO.

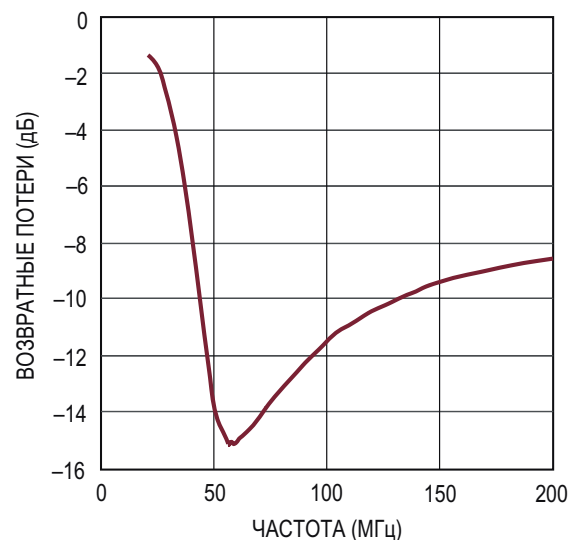


Рисунок 5. Зависимость возвратных потерь от частоты для выхода промежуточной частоты.

Таблица 2. P1dB и проникновение сигнала гетеродина в канал промежуточной частоты (ПЧ) в зависимости от входной частоты. Выходная частота равна 50 МГц, инжекция гетеродина выше рабочей частоты.

Частота сигнала на входе RF (МГц)	P1dB (дБм)	Проникновение сигнала гетеродина в канал ПЧ (дБм)
150	12.29	-35
160	12.9	-42
170	12.9	-42
180	12.75	-42
190	12.70	-41.2
200	11.61	-43
210	12.48	-43
220	12.7	-44
230	11.7	-44
240	11.08	-44
250	12.89	-44

150 МГц. Частотные зависимости возвратных потерь для входов RF, LO и выхода показаны на Рисунках 3, 4 и 5, соответственно. Как можно видеть, ухудшения рабочих характеристик по сравнению с их значениями на более высоких частотах не произошло. Это

означает, что при использовании схемы в радиоустройствах высокие значения ИРЗ и коэффициента преобразования обеспечат максимальный динамический диапазон. А более высокий динамический диапазон, в свою очередь, минимизирует помехи от соседнего канала. В принципе, при сниженном коэффициенте преобразования возможна работа и на частотах входного сигнала ниже 150 МГц, однако делать это не рекомендуется из-за увеличения потерь во входных трансформаторах.

Заключение

LTC5567 обеспечивает великолепную линейность для входных сигналов диапазонов УКВ и УВЧ. Высокие значения ИРЗ и точки децибельной компрессии P1dB (Таблица 2) делают микросхему идеальным компонентом для высококачественных радиоустройств, работающих в широком диапазоне частот. **РЛ**

Материалы по теме

1. [Datasheet Linear Technology LTC5567](#)

ОКО Архив АВТО GPS/GSM

специализированный видеореги­стратор для автотранспорта надежно сохраняет и воспроизводит видео- и аудиоинформацию, маршрут движения, выполняет охран­ные функции во время стоянки и передает информацию по GSM также в продаже модели ОКО Архив АВТО и ОКО Архив АВТО GPS

ОКО Мобайл 3G

видеореги­стратор с возможностью передачи видео по беспроводным сетям 3G также в продаже модели ОКО Мобайл и ОКО Мобайл II - передача видео по GSM



ВИДЕОРЕГИСТРАТОРЫ СЕРИИ “ОКО АРХИВ”

построение простой, надежной, автономной системы видеонаблюдения для частного и коммерческого секторов

ОКО Архив 4NET

подключение по LAN/internet
сменный жесткий диск

ОКО Архив 4NET LE

подключение по LAN/internet
встроенный жесткий диск

ОКО Архив LITE CF

запись на карту Compact Flash

ПРОФЕССИОНАЛЬНЫЕ ИНСТРУМЕНТЫ ДЛЯ ВИДЕОНАБЛЮДЕНИЯ



“Децима”

Москва, Зеленоград, проезд 4922, дом 4, строение 1

тел: +7 (495) 988 48 58

<http://www.decima.ru>

Усовершенствование схемы инвертирующего зарядного насоса

Tim Davis

Electronic Design

Объединив микросхемы зарядного насоса с дополнительными дискретными компонентами, можно сделать инвертирующую схему, позволяющую уменьшить уровень пульсаций и снизить выходной импеданс

Инвертирующий зарядный насос вырабатывает отрицательное напряжение питания из входного положительного напряжения. Зарядные насосы на дискретных компонентах обычно отличаются более низким

выходным импедансом, сниженным уровнем пульсаций выходного напряжения, управляемыми токами заряда и более высокими рабочими напряжениями. Существующие в настоящее время микросхемы не могут работать

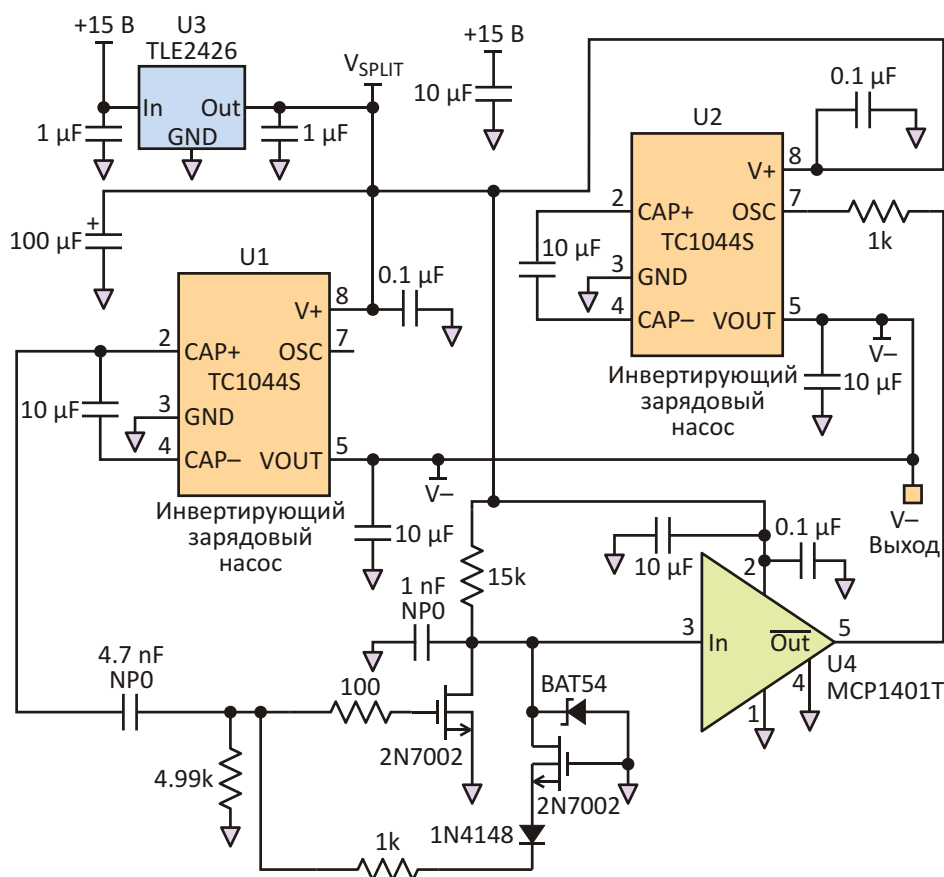


Рисунок 1. Схема инвертирующего преобразователя с накачкой заряда содержит пару микросхем зарядных насосов и основанную на MOSFET цепь обнаружения фронтов и удвоения частоты, обеспечивающую синхронизацию устройства и улучшающую его характеристики.

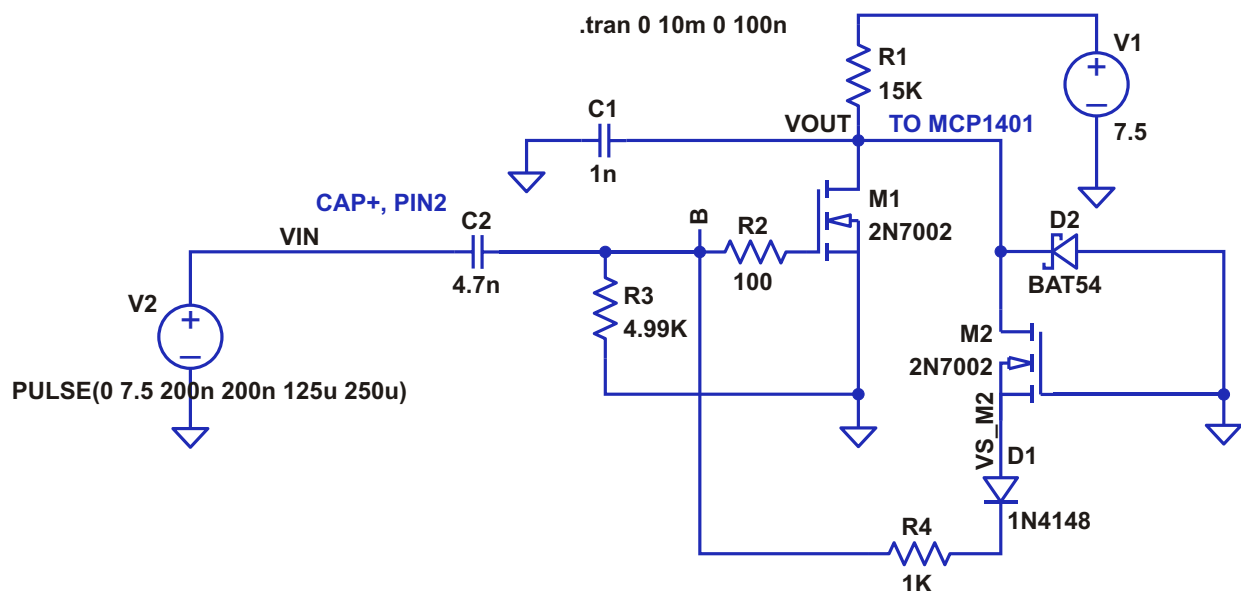


Рисунок 2. В этой схеме обнаружения фронтов и удвоения частоты, нарисованной в симуляторе LTSpice, M1 выделяет нарастающий фронт V_{IN} , а M2 – спадающий.

при напряжении 15 В, но включить их в схему хотелось всегда, чтобы сделать устройство более дешевым. Предлагаемое решение является шагом к этой цели.

В описываемых здесь емкостных схемах накачки заряда на дискретных компонентах, работающих при напряжении +15 В, используются два синхронно тактируемых конденсатора накачки. Изображенная на Рисунке 1 схема содержит цепь обнаружения фронтов и удвоения частоты, отдельно смоделированную и проверенную в Spice-симуляторе (Рисунок 2).

Максимальное входное напряжение микросхем зарядовых насосов U1 и U2 (изготовитель Microchip Technology) равно 12 В, что достаточно близко к желаемому значению 15 В. Микросхема U3 делит пополам напряжение положительного источника питания, чтобы понизить его до уровня, допустимого для входа микросхемы U1. U1 и U2 включены в стандартной инвертирующей конфигурации. К каждой из этих микросхем подключен отдельный конденсатор накачки (между выводами CAP+ и CAP-) и запоминающий конденсатор (между выводами VOUT и GND). Дополнительная схема, состоящая из двух транзисторов 2N7002 и драйвера затвора MCP1401T, формирует противофазные тактовые импульсы для конденсатора накачки микросхемы U2. Таким образом, в каждом полупериоде синхронно работает то один, то другой зарядовый насос.

В подсхеме выделения фронтов (Рисунок 2) положительный фронт импульса V_{IN} , пройдя через конденсатор C2, открывает MOSFET M1, а отрицательный – MOSFET M2. Падение напряжения на R1 от суммарного тока соединенных стоков транзисторов равно 7.5 В. U4 сдвигает уровень сигнала синхронизации, чтобы привести его в соответствие с напряжением питания U1 и U2, после чего сигнал поступает на вход генератора микросхемы U2. С учетом схемы, делящей напряжение на два, сигнал с конденсатора накачки микросхемы U1 удваивается. Сравните эту синхронную схему с Рисунком 4 в справочных данных на микросхему TC1044S (см. «Материалы по теме», п. 1). Рисунок имеет подпись «Параллельное включение устройств уменьшает выходной импеданс», и, как видно из схемы, каждая микросхема TC1044S также отдает свой заряд в запоминающий конденсатор, однако, в отличие от описываемого устройства, это происходит в случайные моменты времени.

В микросхеме TC1044S имеется времязадающий резистор для настройки частоты накачки, позволяющий снизить рабочую частоту. Для этого необходимо включить конденсатор между выводами 7 (OSC) и GND ведущего зарядового насоса U1. Снижение частоты потребует увеличения емкости конденсаторов, но упростит реализацию схемы последующего регулятора. Не все линейные стабилизаторы напряжения могут работать в килогерцовом диапазоне частот.

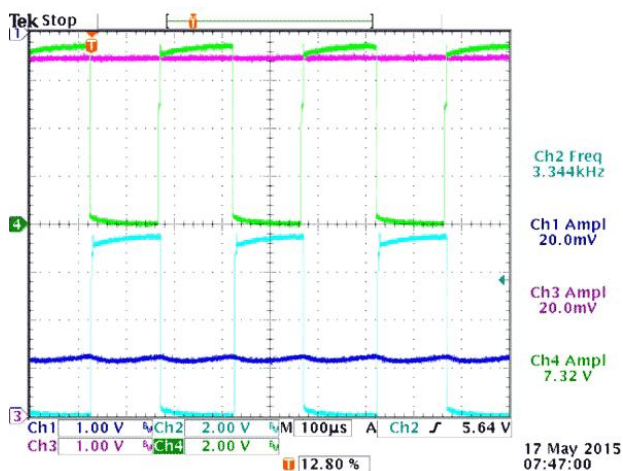


Рисунок 3. На экране четырехканального микроскопа показаны следующие сигналы:

- CH1 – напряжение на шине V–;
- CH2 – вывод 2 микросхемы U1;
- CH3 – расщепленное напряжение V_{SPLIT} (7.5 V);
- CH4 – вывод 2 микросхемы U2.

Смещение по вертикали в каналах CH2 и CH4 установлено на одинаковом уровне.

На осциллограмме (Рисунок 3) показаны формы сигналов при выходной нагрузке 200 Ом. Обратите внимание, что сигналы в каналах CH2 и CH4 сдвинуты по фазе на 180°. В то время, когда один конденсатор накачки заряжается, другой отдает свой заряд в запоминающий конденсатор. CH1 иллюстрирует эффект полного переноса заряда конденсатора накачки в запоминающий конденсатор, происходящего в каждом полупериоде. Пульсации напряжения создаются конденсаторами накачки, последовательно разряжающимися на запоминающий конденсатор. CH3 показывает, что благодаря танталовому конденсатору 100 мкФ, включенному на выходе U3, в средней точке разделенного питания пульсации минимальны.

Нагрузочные линии на Рисунке 4 были получены изменением нагрузки R_{LOAD} с использованием декадного магазина сопротивлений, а ток нагрузки I_{LOAD} рассчитывался как V_{OUT}/R_{LOAD} (V_{OUT} – выходное напряжение). Наклон нагрузочной прямой соответствует выходному сопротивлению (в омах).

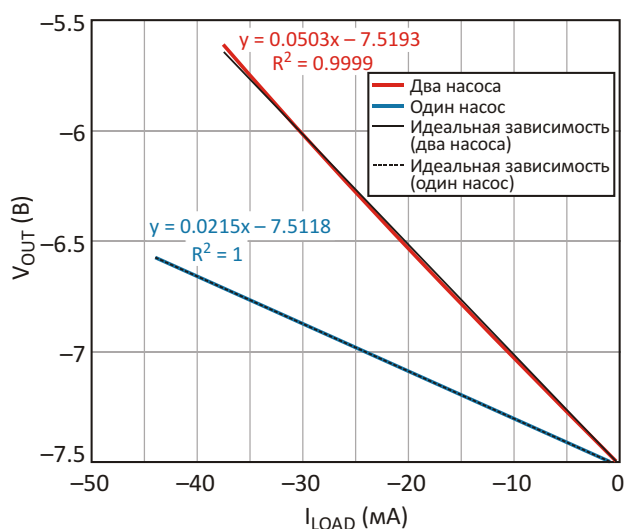


Рисунок 4. Как можно видеть из результатов измерений, выходные импедансы преобразователей Z_{OUT} различаются более чем в два раза: 21.5 Ом для версии с двумя зарядовыми насосами и 50.3 Ом для стандартной схемы с одним насосом.

Выходное сопротивление схемы с двумя насосами равно 21.5 Ом, в то время как для схемы с одним насосом оно равно 50.3 Ом. Часть выходного сопротивления обусловлена сопротивлениями открытых каналов внутренних MOSFET микросхем U1 и U2, включенных последовательно с запоминающими конденсаторами и конденсаторами накачки. Изменить это можно только заменой микросхем на дискретные компоненты.

Были также измерены пульсации выходного напряжения для вариантов с одним и двумя зарядовыми насосами. При выходном напряжении –6.6 В DC выходные пульсации схемы с двумя зарядовыми насосами составляли всего 180 мВ пик-пик, в то время как в схеме с одним насосом пульсации достигали 550 мВ пик-пик. **ПЛ**

Материалы по теме

1. [Datasheet Microchip TC1044S](#)
2. [Datasheet Microchip MCP1401T](#)
3. [Datasheet Texas Instruments TLE2426](#)

Сдвоенный 9-амперный микромодуль преобразователя с цифровой системой управления питанием

Jian Li, Yingyi Yan u Marvin Macairan, Linear Technology

Design Note 542

Введение

Микромодуль LTM4675 сдвоенного 9-амперного или одиночного 18-амперного понижающего DC/DC преобразователя оснащен шиной PMBus, являющейся открытой разновидностью интерфейсного протокола I2C, с помощью которой можно дистанционно конфигурировать устройство и получать телеметрическую информацию о параметрах системы управления питанием (PSM – power system management). В его корпусе BGA с

размерами 16 11.9 3.51 мм содержатся аналоговые цепи регулирования, точные схемы смешанных сигналов, EEPROM, силовые MOSFET, индуктивности и вспомогательные компоненты. Устройство преобразует широкий диапазон входных напряжений от 4.5 В до 17 В в выходное постоянное напряжение 0.5 В ... 5.5 В, стабилизируемое с точностью $\pm 0.5\%$ во всем диапазоне рабочих температур. Характеристики мощных выходных каскадов LTM4675 могут настраиваться по цифровым каналам управления для уста-

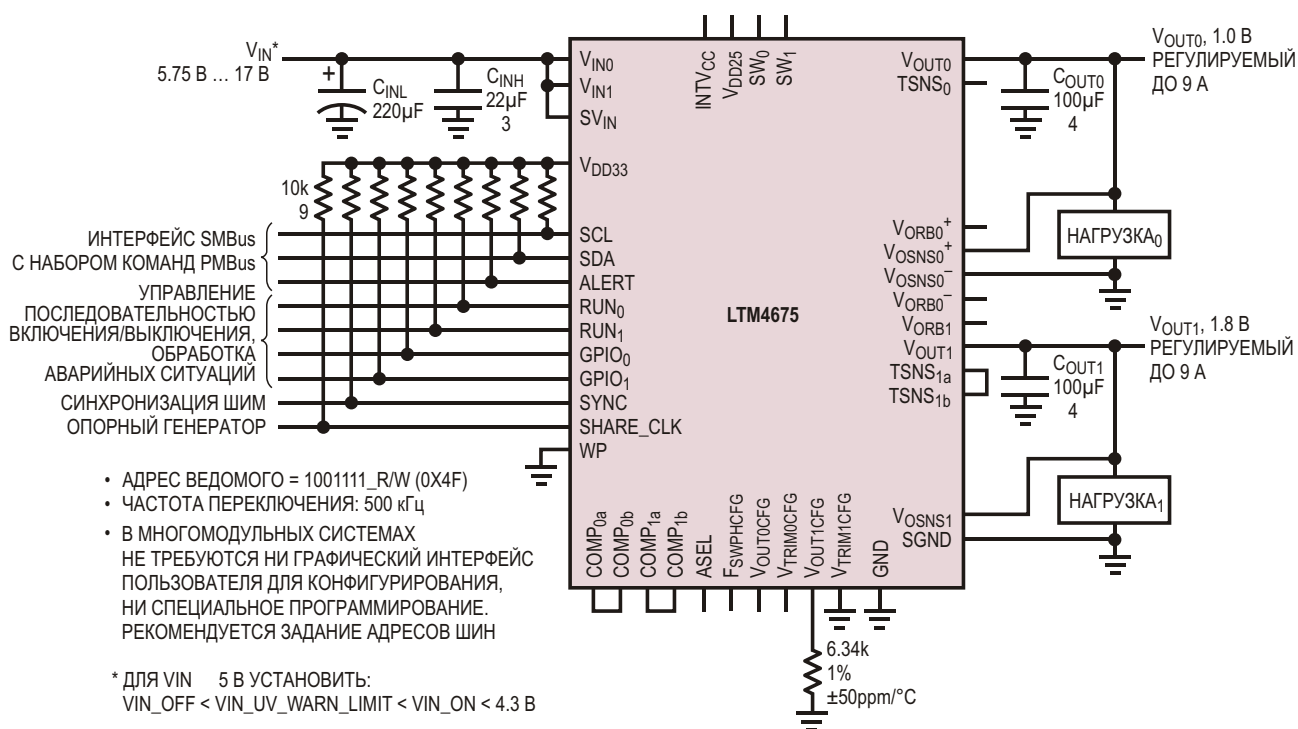


Рисунок 1. DC/DC преобразователь 1 В/9 А и 1.8 В/9 А на основе микромодуля с последовательным интерфейсом.

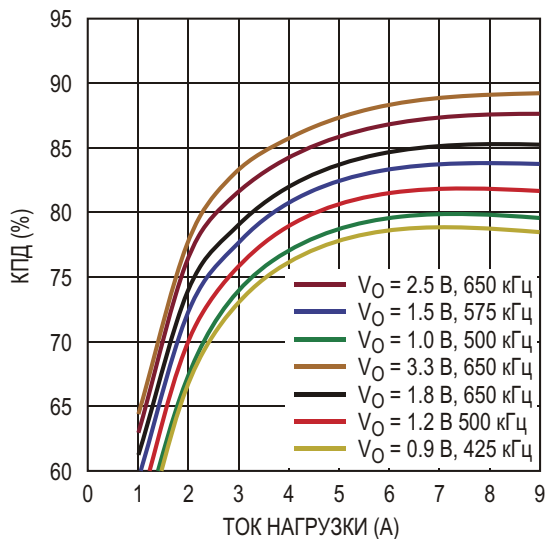


Рисунок 2. Зависимость КПД одного канала LTM4675 от тока нагрузки при входном напряжении 12 В.

новки граничных значений, скорости нарастания, последовательности включения и длительности задержек. Максимальное время включения равно 70 мс. Данные телеметрии содержат информацию о входных и выходных напряжениях и токах, температуре, текущих пиковых значениях, времени работы, неисправностях и предупреждениях. Ошибка измерения параметров телеметрии при токе нагрузки 9 А не превышает $\pm 2.5\%$ во всем диапазоне рабочих температур.

LTM4675 облегчает конструирование высокоэффективных и надежных источников питания с большой плотностью мощнос-

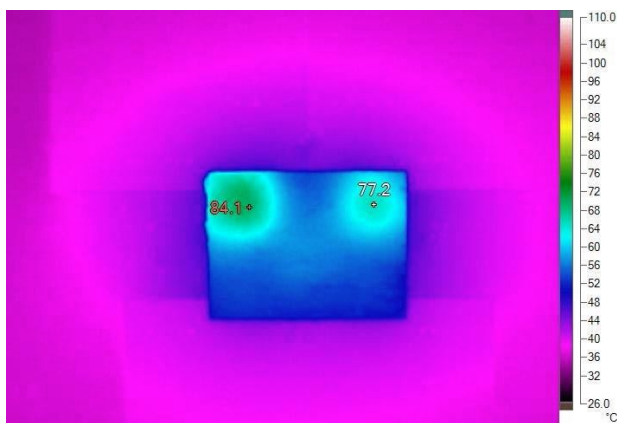


Рисунок 3. Измеренные на демонстрационной плате DC2053A тепловые характеристики LTM4675 без обдува при входном напряжении 12 В и параметрах нагрузки 1 В/9 А в одном канале и 1.8 В/9 А в другом. Максимальная температура перегрева 84.1 °С при температуре окружающей среды 23 °С.

ти, необходимых для телекоммуникационного оборудования, систем передачи данных, а также для промышленных и измерительных приложений. LTM4675 поставляются в корпусах BGA размером 16 11.9 3.51 мм, контакты которых могут быть изготовлены из оловянно-свинцового сплава, или же полностью удовлетворять требованиям директивы RoHS.

Двухканальный регулятор с выходными токами 9 А и цифровым управлением питанием

Типовая схема включения LTM4675 показана на Рисунке 1. Входное напряжение может находиться в диапазоне от 5.75 В до 17 В, а выходные напряжения равны 1 В и 1.8 В при максимальном токе нагрузки 9 А. На Рисунке 2 изображены зависимости КПД каждого канала от тока нагрузки при различных выходных напряжениях V_O . LTM4675 может иметь высокий КПД в широком диапазоне рабочих режимов. Из Рисунка 3 видно, что температура корпуса в отсутствие воздушного охлаждения достигает максимального значения 84.1 °С, когда модуль работает при входном напряжении 12 В, а напряжение на нагрузке равно 1 В при токе 9 А в одном канале и 1.8 В/9 А в другом.

Частотная компенсация петли ОС модуля LTM4675 осуществляется внутренними цепями, однако для оптимизации отклика на скачки нагрузки в конкретных режимах работы возможно использование и внешних схем.

LTM4675 поддерживает совместимый с PMBus интерфейс SMBus, работающий на частоте до 400 кГц. К доступным для чтения данным относятся входное и выходное напряжения, токи, температуры, текущие пиковые значения, время работы, неисправности, предупреждения и сообщения об ошибках записи во встроенное EEPROM. Записывать в модуль можно служебную информацию и параметры конфигурации, включая выходное напряжение, последовательность и задержки включения напряжений, цифровые параметры мягкого пуска/останова, пороги блокировки при повышенном/пониженном напряжении и перегреве, частоты и фазы синхронизации. Гарантируется высокая точность считываемой телеметрической информации, обеспечиваемая интегрированным 16-битным АЦП.



Рисунок 4. Тепловой портрет многомодульной схемы со следующими параметрами:

входное напряжение: 12 В,

выходное напряжение: 1.0 В,

ток нагрузки: 125 А,

скорость обдува: 400 футов в минуту.

Максимальная температура перегрева 66.2 °С при температуре окружающей среды 23 °С.

Соединение нескольких модулей для увеличения выходного тока

В LTM4675 реализована архитектура с фиксированной частотой и управлением по пиковому току индуктивности, позволяющая поциклово ограничивать ток и распределять его между фазами при параллельной работе

каналов. Для увеличения выходного тока несколько модулей легко включаются параллельно. Кроме того, LTM4675 может выполнять функции ведущего устройства в системе с другими модулями без функций PSM, обеспечивая многократное увеличение выходного тока. Например, управляя тремя модулями LTM4630, LTM4675 может регулировать выходной ток до 125 А. Тепловой портрет такой схемы показан на Рисунке 4. При обдуве со скоростью потока 400 футов в минуту температура самой горячей точки поднимается всего лишь до 66.2 °С. Единообразное распределение температуры между модулями говорит об отличном разделении токов.

Заключение

LTM4675 является высокоэффективным микромодульным регулятором с большой плотностью мощности и встроенной цифровой системой управления питанием. Со всем перечисленным выше набором функций LTM4675 идеально подходит для использования в телекоммуникационном оборудовании, системах передачи данных, промышленных и измерительных приложениях. **РЛ**

Материалы по теме

1. [Datasheet Linear Technology LTM4675](#)
2. [Datasheet Linear Technology LTM4630](#)



РАДИОЛОЦМАН

Журнал для тех, кто интересуется электроникой

Если Вам
небезразличны темы:

- ▶ микроконтроллеры
- ▶ автоматизация
- ▶ силовая электроника
- ▶ светотехника
- ▶ САПР
- ▶ измерения

или Вы являетесь носителем
передовых знаний в других
областях электроники и готовы их
популяризировать -

приглашаем к сотрудничеству!