



WITOLD NOWACKI

**TEORIA
SPRĘŻYSTOŚCI**

Państwowe Wydawnictwo Naukowe
Warszawa 1970

В. НОВАЦКИЙ

ТЕОРИЯ УПРУГОСТИ

Перевод с польского

Б. Е. ПОБЕДРИ

ИЗДАТЕЛЬСТВО «МИР»

МОСКВА 1975

Монография известного польского ученого В. Новацкого представляет собой учебник повышенного типа по теории упругости. От известных руководств по этому предмету книгу отличает то, что автор положил в основу связанную задачу термоупругости, а классическую теорию упругости и теорию температурных напряжений изложил как ее частные случаи.

Большое место занимают в монографии динамические задачи, в частности задачи о распространении волн.

Книга написана на высоком математическом уровне и предназначена научным работникам и инженерам-конструкторам, занимающимся проблемами деформируемого твердого тела и теоретическими вопросами сопротивления материалов. Ее можно использовать и как учебное пособие для студентов-механиков университетов.

Редакция литературы по математическим наукам

ОТ ПЕРЕВОДЧИКА

Эта монография написана известным специалистом, вице-президентом Польской Академии Наук Витольдом Новацким. Она представляет собой расширенный университетский курс теории упругости. Несмотря на достаточно высокий математический уровень, книга является весьма доступной, ибо автор всякий раз подробно разъясняет используемые понятия, которые выходят за рамки вузовской программы. Поэтому книгу можно рекомендовать для первого ознакомления с предметом. Вместе с тем основные разделы классической теории упругости освещены в ней настолько полно, что она может служить и справочным пособием для специалистов-механиков и инженеров-прочнистов.

От известных книг монографию Новацкого отличает прежде всего то, что автор положил в основу связанную задачу термоупругости, а классическую теорию упругости и теорию температурных напряжений изложил как ее частные случаи. Характерно также, что автор уделил очень большое внимание динамическим задачам теории упругости; впервые в книге такого рода приводится математическое описание континуума Коссера. Монография содержит и ряд оригинальных результатов, полученных автором (кручение бруса, имеющего трещины, распространение термоупругих волн, несимметричная упругость и др.).

Следует отметить, что в книге отсутствуют некоторые разделы, традиционно читающиеся в университетском курсе теории упругости (например, методы решения задач, основанные на вариационных принципах Лагранжа и Кастильяно, контактные задачи теории упругости, теория конечных деформаций). Однако на русском языке имеются монографии, в которых эти вопросы хорошо освещены¹⁾.

При переводе была использована наиболее употребительная в отечественной литературе терминология. Исключение состав-

¹⁾ См., например, Михлин С. Г., Вариационные методы в математической физике, «Наука», М., 1970;

Галин Л. А., Контактные задачи теории упругости, Гостехиздат, М., 1953; Новожилов В. В., Теория упругости, Судпромгиз, Л., 1958.

ляют часто используемые автором термины «эластостатика» и «эластокинетика», под которыми понимается соответственно статическая и динамическая задачи теории упругости.

При переводе были исправлены замеченные опечатки и неточности. Работа по переводу велась в постоянном контакте с автором, который специально для русского издания переработал главу 5 и внес несколько изменений в другие главы, а также прислал список опечаток и исправлений. За все это я приношу автору свою глубокую благодарность.

Б. Победря

ПРЕДИСЛОВИЕ

Теория упругости занимается деформацией и движением упругого тела. Основы этой теории заложили математики и механики XIX века (Коши, Лагранж, Навье, Пуассон, Сен-Венан, Кирхгоф, Бетти). Развиваемая главным образом математиками как раздел математической физики, она приобрела в 20—30-е годы нашего столетия неизменную, почти классическую форму. В эти годы появились новые разделы механики деформируемых тел: теория пластичности и реология. Этим разделам уделялось наибольшее внимание.

Однако в последнее двадцатилетие наблюдается возрождение теории упругости, бурное развитие ряда ее разделов. Причину этого явления следует искать в значительном прогрессе, достигнутом во многих областях техники, и прежде всего в химической промышленности, ядерной физике и конструировании летательных аппаратов.

Поскольку разного рода конструкции работают при все более высоких температурах, усиленное внимание исследователей привлекла теория температурных напряжений. В связи с этим узкий дотоле раздел теории упругости получил существенное развитие. Более того, возникла новая область, называемая термоупругостью, которая представляет собой синтез классической теории упругости и теории теплопроводности.

В последнем двадцатилетии развивалась также нелинейная теория упругости — так называемая теория конечных деформаций. В то же время мы являемся свидетелями возрождения теории несимметричной упругости: первые работы по этой теории опубликованы братьями Коссера в 1910 г., но только сейчас она нашла приложения к некоторым упругим средам.

В настоящей монографии автор хотел отразить указанные тенденции развития теории упругости. Поэтому изложение предмета несколько необычно. Исходным пунктом стала термоупругость, опирающаяся на термодинамику необратимых процессов. Только на этой основе излагаются классические разделы теории упругости, такие, как эластостатика, эластокинетика, и новые разделы — теория температурных напряжений и связанная термоупругость.

Монография состоит из трех частей. В первой, содержащей три главы, даются общие основы теории упругости, обсуждаются деформированное и напряженное состояния и связь между этими состояниями и температурой. Излагаются термодинамические основы деформаций и выводятся общие дифференциальные уравнения термоупругости для анизотропной среды.

Вторая часть касается эластостатики изотропных тел и охватывает пять глав. Материал, содержащийся в этой части, стал уже классическим. Однако ввиду его большого практического значения он излагается широко и подробно.

В этой части обсуждаются основные принципы и теоремы эластостатики, методы решения ряда двумерных и трехмерных задач и, наконец, приводится теория установившихся температурных напряжений и дисторсии.

Третья часть посвящена динамическим задачам теории упругости. В настоящей монографии эта часть занимает необычно много места. Это объясняется стремительным развитием указанного раздела в последние годы, главным образом в области распространения упругих волн. В этой части представлены основные теоремы и методы классической эластокинетики, теории неустановившихся температурных напряжений и связанной термоупругости. В последней главе как бы синтезируется все изложенное в третьей части: она включает в себе основы теории несимметричной термоупругости. Отсюда как частные случаи получаются остальные теории, рассмотренные в третьей части.

Основу этой монографии составили лекции для студентов отделения механики физико-математического факультета Варшавского университета.

Я полагаю, что эта книга, возникшая в результате разработки и расширения указанных лекций, может заинтересовать широкий круг читателей, прежде всего научных работников и инженеров-конструкторов, занимающихся проблемами механики деформируемого тела и теоретическими проблемами сопротивления материалов.

В. Новацкий

К РУССКОМУ ИЗДАНИЮ

Это издание лишь незначительно отличается от польского: в нем переработана пятая глава и устранены некоторые недочеты.

Книга содержит существенно расширенный материал факультативных лекций, которые в течение ряда лет читались студентам отделения механики факультета математики и механики Варшавского университета. Я стремился в ней обратить особое внимание читателей на термодинамический подход к теории упругости, при котором температурные поля и поля деформаций рассматриваются как единое целое. При таком подходе эластостатика и эластокинетика появляются как частные случаи общей теории.

Я очень рад, что моя книга издается в Советском Союзе, и надеюсь, что она найдет новых читателей.

Витольд Новацкий

Варшава, 16 мая 1974 г.

Часть I

ОБЩАЯ ТЕОРИЯ УПРУГОСТИ

Глава I

ДЕФОРМИРОВАННОЕ СОСТОЯНИЕ

1.1. Упругость. Сплошная среда

Опыт показывает, что твердое тело под влиянием внешних воздействий изменяет свою форму. К внешним воздействиям относятся поверхностные нагрузки, массовые силы, нагревание или охлаждение тела. Если деформация тела не превышает некоторых пределов, то при достаточно медленном снятии внешних воздействий оно возвращается к своему первоначальному состоянию. Если снять внешние воздействия мгновенно, то тело совершает свободные колебания. Однако вследствие внешнего и внутреннего сопротивления тело по истечении некоторого времени возвращается в состояние равновесия, принимая свою первоначальную форму.

Такое свойство твердого тела называется *упругостью*.

При значительных деформациях снятие внешних воздействий не приводит к полному исчезновению деформации. Сохраняется некоторая остаточная деформация тела. Эти остаточные деформации называются *пластическими*.

Математическая *теория упругости* старается выяснить изменения геометрического и механического состояния тела в процессе его деформации. Речь идет об определении и оценке геометрических величин, характеризующих деформации тела, а также об оценке внутренних сил, называемых *напряжениями*, которые возникают в процессе деформации.

Для анализа деформированного и напряженного состояний применяются методы математической физики. Для этого определяется понятие сплошной среды, ее плотности, рассматриваются геометрические величины, описывающие изменения тела, внутренние силы, их связь с внешними воздействиями. Соотношения между внутренними силами и деформациями берутся из эксперимента. Поэтому теория упругости является феноменологической теорией.

В теории упругости пользуются теоретической, идеализированной и упрощенной, моделью твердого тела в виде «материального континуума» или «материальной сплошной среды». Пренебрегая молекулярной структурой тела, а стало быть, опуская ряд реальных свойств твердого тела, мы принимаем модель непрерывного размещения материи в пространстве. «Размазанная» атомную и молекулярную структуру тела, мы рассматриваем его как трехмерное евклидово пространство, точки которого совпадают с частицами тела.

Материальный континуум трактуется как непрерывная среда в математическом смысле. Поэтому предполагается, что близкие точки переходят после деформации также в близкие точки. Возможность появления во время деформации трещин и пустот в теле исключается.

Непрерывное распределение материи в некоторой области тела можно охарактеризовать с помощью одной скалярной величины, а именно *плотности*. Эту величину мы определим следующим образом. Рассмотрим точку P , окруженную замкнутой поверхностью, охватывающей область с объемом ΔV . Содержащаяся в этой области массу обозначим через ΔM . В силу предположения о непрерывности среды, определим плотность ρ в точке P как предел отношения $\Delta M/\Delta V$ при стремлении к нулю объема ΔV :

$$\rho(P) = \lim_{\Delta V \rightarrow 0} \frac{\Delta M(P)}{\Delta V} = \frac{dM}{dV}. \quad (1)$$

Этот предел определяет ρ как функцию непрерывную и дифференцируемую в области, занятой телом.

Полная масса тела определяется формулой

$$M = \int_V \rho dV. \quad (2)$$

Если плотность постоянна в каждой точке тела, то $M = \rho V$. Твердое тело, характеризующееся постоянной плотностью, называется *однородным* телом.

В настоящей монографии мы будем заниматься исключительно *упругими* телами. Под этим мы будем понимать такое идеализированное твердое тело, которое после снятия внешних воздействий возвращается к своему первоначальному положению и форме. При этом мы предполагаем, что существует только одно состояние, характеризующееся отсутствием внутренних сил и деформаций, к которому возвращается тело после снятия внешних воздействий. Это состояние называется *естественным* состоянием тела.

Главным предметом нашего изучения будет *линейная теория упругости*. В этой теории предполагается, что деформации тела

являются достаточно малыми, а феноменологические соотношения, связывающие деформированное и напряженное состояния тела, являются линейными.

1.2. Деформация тела. Вектор перемещения

Рассмотрим упругое тело, которое в некоторый момент времени $t = t_0$ занимало в евклидовом пространстве область B и находилось в естественном состоянии.

Положение каждой точки этой области определяет радиус-вектор $\mathbf{r} \equiv (x_1, x_2, x_3)$ в декартовой системе координат x_1, x_2, x_3 . Вследствие приложенных к телу внешних воздействий (нагрузка, нагревание и т. п.) оно в некоторый момент времени t займет

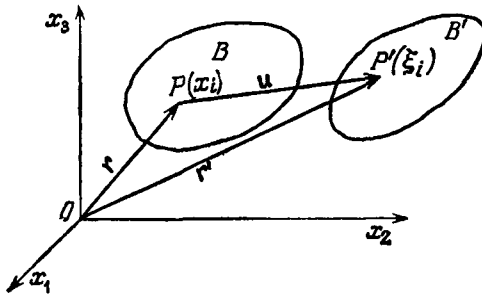


РИС. 1.1.

в евклидовом пространстве область B' . Точка P области B переместится в точку P' области B' . Положение точки P' описывается в той же самой системе координат x_1, x_2, x_3 радиусом-вектором $\mathbf{r}' \equiv (\xi_1, \xi_2, \xi_3)$. Во время перемещения материальных точек тело, вообще говоря, изменяет свою форму и объем (рис. 1.1). Соответствие между положением $P(x_1, x_2, x_3)$ материальной точки в момент $t = t_0$ и положением $P'(\xi_1, \xi_2, \xi_3)$ той же материальной точки в момент t должно быть взаимно однозначным и гомеоморфным. Это вытекает из предположения о непрерывности материальной среды. Соответствие между точками P и P' описывается соотношениями

$$\xi_i = \xi_i(x_1, x_2, x_3, t), \quad i = 1, 2, 3. \quad (1)$$

Предположим, что функции ξ_i принадлежат классу C^1 (т. е. непрерывны и имеют непрерывные первые производные) и что преобразование (1) является неособенным. Тогда якобиан

$$D = \det \frac{\partial \xi_i}{\partial x_j} \quad (2)$$

должен быть отличным от нуля, что позволяет получить соотношения, обратные к (1):

$$x_i = x_i(\xi_1, \xi_2, \xi_3, t), \quad i = 1, 2, 3. \quad (3)$$

Из соотношений (1)—(3) можно извлечь несколько следствий. Материальные точки, лежавшие до деформации на кривой или поверхности, переходят после деформации в точки, лежащие на некоторой кривой или поверхности. Материальные точки, лежавшие до деформации внутри замкнутой поверхности, после деформации также лежат внутри замкнутой поверхности. Материальные элементы, составлявшие до деформации границу тела, образуют ее и после деформации. Из рис. 1.1 видно, что

$$\overrightarrow{PP'} = \mathbf{r}' - \mathbf{r} = \mathbf{u}. \quad (4)$$

Вектор \mathbf{u} назовем *перемещением* точки P , вызванным деформацией тела. Соотношение (4) можно записать также в виде

$$u_i = \xi_i - x_i, \quad i = 1, 2, 3. \quad (5)$$

Отсюда

$$\xi_i = x_i + u_i(x_1, x_2, x_3, t). \quad (6)$$

Формула (6) выражает зависимость (в каждый момент t) между параметрами x_1, x_2, x_3 и ξ_1, ξ_2, ξ_3 . Каждой точке до деформации соответствует только одна точка после деформации.

Формулы (6) можно также рассматривать как преобразование координат. Параметры x_i , введенные как декартовы координаты до деформации, можно использовать как криволинейные координаты для описания положения точек после деформации.

Предположим, что $x_1 = x_1^0$, $x_2 = x_2^0$ имеют постоянные значения. В этом случае система уравнений (6) будет определять кривую, на которой лежат точки P' , до деформации лежавшие на прямой, параллельной оси x_3 . Вообще мы утверждаем, что координатные линии x_1, x_2, x_3 в деформированной среде являются линиями, на которых находятся точки, лежавшие до деформации на прямых, параллельных осям декартовой системы координат.

Представленное здесь описание поля перемещений связано с именем Лагранжа. Для описания деформации тела мы будем пользоваться координатами x_i материальной частицы (точки) тела (в момент $t = t_0$) как независимыми переменными.

Поле перемещений $u_i(x_1, x_2, x_3, t)$ в момент t выражает через положение (x_1, x_2, x_3) , занимаемое частицей в момент $t = t_0$. Наряду с описанием Лагранжа применяется другой способ, в котором в качестве независимых переменных принимаются координаты ξ_i , относящиеся к положению материальной точки в момент t . Это описание, связанное с именем Эйлера, имеет вид

$$x_i = \xi_i - u_i(\xi_1, \xi_2, \xi_3, t), \quad i = 1, 2, 3. \quad (7)$$

Если в эти соотношения мы подставим $\xi_1 = \xi_1^0$, $\xi_2 = \xi_2^0$, то получим из системы (7) систему трех уравнений, описывающую кривую, на которой до деформации лежали точки P , оказавшиеся после деформации на прямой, параллельной оси x_3 .

Рассмотрим для примера двумерное движение

$$\begin{aligned}\xi_1 &= x_1 \operatorname{ch} t + x_2 \operatorname{sh} t, \\ \xi_2 &= x_1 \operatorname{sh} t + x_2 \operatorname{ch} t.\end{aligned}\quad (8)$$

Перемещение u_α ($\alpha = 1, 2$) можно выразить либо в координатах x_α , либо в координатах ξ_α . Подставляя выражения (8) в уравнения

$$u_\alpha = \xi_\alpha - x_\alpha, \quad \alpha = 1, 2, \quad (9)$$

получим вектор перемещения в координатах Лагранжа

$$\begin{aligned}u_1 &= x_1 (\operatorname{ch} t - 1) + x_2 \operatorname{sh} t, \\ u_2 &= x_1 \operatorname{sh} t + x_2 (\operatorname{ch} t - 1).\end{aligned}\quad (10)$$

Если разрешить уравнения (8) относительно x_1 , x_2 и подставить в (9), получим тот же самый вектор перемещения в координатах Эйлера

$$\begin{aligned}u_1 &= \xi_1 (1 - \operatorname{ch} t) + \xi_2 \operatorname{sh} t, \\ u_2 &= \xi_1 \operatorname{sh} t + \xi_2 (1 - \operatorname{ch} t).\end{aligned}\quad (11)$$

1.3. Тензор деформаций

Рассмотрим две бесконечно близкие точки недеформированного тела: точку P с декартовыми координатами x_i и точку Q с координатами $x_i + dx_i$. В результате деформации точка P перейдет в положение P' с координатами $x_i + u_i = \xi_i$, а точка Q переместится в точку Q' с координатами $x_i + dx_i + u_i + du_i$. Здесь u — вектор перемещения, т. е. вектор с началом в точке P и концом в точке P' .

Квадрат расстояния между точками P и Q равен

$$|\vec{PQ}|^2 = ds_0^2 = dx_1^2 + dx_2^2 + dx_3^2 = dx_i dx_i. \quad (1)$$

Квадрат расстояния между этими точками после деформации выражается формулой

$$|\vec{P'Q'}|^2 = ds^2 = d\xi_1^2 + d\xi_2^2 + d\xi_3^2 = d\xi_i d\xi_i. \quad (2)$$

Примем описание деформации тела по Лагранжу, вводя в качестве независимых переменных координаты x_i материальной точки

до деформации. Так как

$$\xi_i = \xi_i(x_1, x_2, x_3, t), \quad t = \text{const},$$

то ¹⁾

$$d\xi_i = \frac{\partial \xi_i}{\partial x_j} dx_j. \quad (3)$$

Отсюда, согласно формуле (2), имеем

$$ds^2 = d\xi_i d\xi_i = \frac{\partial \xi_i}{\partial x_j} \frac{\partial \xi_i}{\partial x_k} dx_j dx_k. \quad (4)$$

Образую разность квадратов расстояний, находим, что

$$ds^2 - ds_0^2 = \left(\frac{\partial \xi_i}{\partial x_j} \frac{\partial \xi_i}{\partial x_k} - \delta_{jk} \right) dx_j dx_k = 2e_{jk} dx_j dx_k. \quad (5)$$

Величины

$$2e_{jk} = \frac{\partial \xi_i}{\partial x_j} \frac{\partial \xi_i}{\partial x_k} - \delta_{jk} \quad (6)$$

описывают деформацию тела в первоначальных координатах. Здесь δ_{jk} — символ Кронекера, определенный следующим образом:

$$\delta_{jk} = \begin{cases} 1 & \text{для } j = k, \\ 0 & \text{для } j \neq k. \end{cases}$$

Используя соотношение

$$u_i = \xi_i - x_i$$

и подставляя в (5)

$$\frac{\partial \xi_i}{\partial x_j} = \frac{\partial u_i}{\partial x_j} + \delta_{ij},$$

выразим величины e_{jk} через производные вектора перемещения:

$$e_{jk} = \frac{1}{2} \left(\frac{\partial u_j}{\partial x_k} + \frac{\partial u_k}{\partial x_j} + \frac{\partial u_i}{\partial x_j} \frac{\partial u_i}{\partial x_k} \right). \quad (7)$$

Формула (5) описывает изменение длины линейного элемента ds_0 после деформации. Величины e_{jk} характеризуют это изменение; назовем их составляющими деформированного состояния. Величины e_{jk} образуют тензор второго ранга, что вытекает

¹⁾ Здесь мы используем соглашение о суммировании. Формула (3) означает, что

$$d\xi_i = \frac{\partial \xi_i}{\partial x_1} dx_1 + \frac{\partial \xi_i}{\partial x_2} dx_2 + \frac{\partial \xi_i}{\partial x_3} dx_3, \quad i = 1, 2, 3,$$

из их определения (5) и закона преобразования при переходе к другой системе координат.

Исследуем, как преобразуются e_{jk} при переходе к другой системе координат. Обозначим через $e'_{\alpha\beta}$ составляющие деформированного состояния в прямоугольной системе x'_i . Предположим, что система x'_i повернута относительно системы x_i , но обе системы координат имеют одно и то же начало. Оси системы координат x'_i составляют с осями системы x_i углы, направляющие косинусы которых представлены в следующей таблице:

	x_1	x_2	x_3
x'_1	α_{11}	α_{12}	α_{13}
x'_2	α_{21}	α_{22}	α_{23}
x'_3	α_{31}	α_{32}	α_{33}

Между координатами x_i и x'_i точки P имеют место следующие зависимости:

$$\begin{aligned} x'_i &= \alpha_{ij} x_j, & x_i &= \alpha_{ji} x'_j, \\ \alpha_{ij} &= \frac{\partial x'_i}{\partial x_j} = \frac{\partial x_j}{\partial x'_i}. \end{aligned} \quad (8)$$

Направляющие косинусы удовлетворяют условиям ортогональности

$$\alpha_{ij} \alpha_{jk} = \delta_{ik}, \quad \alpha_{ji} \alpha_{jk} = \delta_{ik}. \quad (9)$$

Для определения соотношений, связывающих составляющие e_{jk} и $e'_{\alpha\beta}$, используем факт независимости величины $ds^2 - ds_0^2$ от выбора системы координат:

$$ds^2 - ds_0^2 = 2e_{jk} dx_j dx_k = 2e'_{\alpha\beta} dx'_\alpha dx'_\beta. \quad (10)$$

Так как по формулам (8)

$$dx_j = dx'_\alpha \alpha_{\alpha j}, \quad dx_k = dx'_\beta \alpha_{\beta k},$$

то, подставляя написанные выше выражения в (10), получим следующие формулы преобразования:

$$e'_{\alpha\beta} = \alpha_{\alpha j} \alpha_{\beta k} e_{jk}. \quad (11)$$

Справедливы также и обратные соотношения

$$e_{\alpha\beta} = \alpha_{\alpha j} \alpha_{\beta k} e'_{jk}. \quad (12)$$

Величины $e_{\alpha\beta}$, зависящие от декартовых координат x_i , преобразуются при переходе к другой декартовой системе координат по правилу преобразования тензоров второго ранга. Поэтому величины e_{jk} образуют тензор деформаций, причем этот тензор симметричен:

$$e_{jk} = e_{kj}, \quad (13)$$

что вытекает из его определения формулой (6).

Тензор e_{jk} , заданный формулой (6), был введен Гринем и Сен-Венаном. Назовем его *тензором деформаций Грина*. Выполняя свертывание тензора $e_{\alpha\beta}$, имеем из формулы (12)

$$e_{\alpha\alpha} = e'_{kk},$$

откуда видно, что сумма диагональных элементов тензора деформаций является инвариантом.

1.4. Изменение длины и направления линейного элемента

Составляющим e_{jk} тензора деформаций можно приписать некоторый механический смысл. Введем понятие *относительного удлинения* (или сокращения) линейного элемента $ds_0 = \vec{PQ}$:

$$\frac{|\vec{P'Q'}| - |\vec{PQ}|}{|\vec{PQ}|} = \frac{ds - ds_0}{ds_0} = \lambda_{PQ}. \quad (1)$$

Если λ_{PQ} — величина положительная, то мы имеем дело с относительным удлинением, если отрицательная — то с относительным сокращением линейного элемента.

Обозначим через ν_i направляющие косинусы линейного элемента:

$$\nu_i = \frac{dx_i}{ds_0}. \quad (2)$$

Подставляя полученные выше величины в выражение

$$ds^2 - ds_0^2 = 2e_{jk} dx_j dx_k,$$

приходим к уравнению

$$\lambda_{PQ} \left(1 + \frac{1}{2} \lambda_{PQ} \right) = e_{jk} \nu_j \nu_k. \quad (3)$$

Предположим, что линейный элемент ds_0 лежал до деформации на прямой, параллельной оси x_1 . Тогда $ds_0 = dx_1$, $\nu_j = \delta_{1j}$. Из формулы (3) получим

$$\lambda_{11} \left(1 + \frac{1}{2} \lambda_{11} \right) = e_{11}, \quad \lambda_{11} = \sqrt{1 + 2e_{11}} - 1, \quad (4)$$

Из формулы (4) видно, что относительное удлинение линейного элемента $ds_0 = dx_1$ зависит от составляющей e_{11} тензора деформаций. Располагая линейный элемент ds_0 сначала на прямой, параллельной оси x_2 , а затем на прямой, параллельной оси x_3 , получим

$$\lambda_{22} = \sqrt{1 + 2e_{22}} - 1, \quad \lambda_{33} = \sqrt{1 + 2e_{33}} - 1.$$

Вектор ds_0 , переходя в результате деформации в новое положение ds , изменяет свои направляющие косинусы. Обозначим направляющие косинусы вектора ds через v_i^* ($i = 1, 2, 3$). Принимая во внимание, что

$$v_i = \frac{dx_i}{ds_0}, \quad v_i^* = \frac{d\xi_i}{ds}, \quad d\xi_i = \left(\frac{\partial u_i}{\partial x_j} + \delta_{ij} \right) dx_j,$$

получим

$$v_i^* = \frac{dx_j}{ds} \left(\frac{\partial u_i}{\partial x_j} + \delta_{ij} \right) = \frac{ds_0}{ds} \left(\frac{\partial u_i}{\partial x_j} + \delta_{ij} \right) v_j.$$

Учитывая определение (1), окончательно получим

$$v_i^* = \frac{v_j}{1 + \lambda_{PQ}} \left(\delta_{ij} + \frac{\partial u_i}{\partial x_j} \right). \quad (5)$$

Если элемент ds_0 находился до деформации на прямой, параллельной оси x_1 , то $v_j = \delta_{1j}$. Согласно формуле (5), единичный вектор, касательный к элементу ds , полученному из элемента ds_0 , может быть записан в виде

$$v^* \equiv \frac{1}{1 + \lambda_{11}} \left(1 + \frac{\partial u_1}{\partial x_1}, \frac{\partial u_2}{\partial x_1}, \frac{\partial u_3}{\partial x_1} \right).$$

Если в точке P известны производные перемещения $\partial u_i / \partial x_j$ и величины v_i^* , то система уравнений (5) может быть разрешена относительно величин v_i . Однако при этом должно выполняться условие однозначной разрешимости, которое требует, чтобы определитель системы

$$D = \left| \delta_{ij} + \frac{\partial u_i}{\partial x_j} \right|$$

был отличен от нуля. При описании изменения объема в результате деформации тела мы покажем, что определитель $\left| \frac{\partial u_i}{\partial x_j} + \delta_{ij} \right|$ в самом деле отличен от нуля.

Рассмотрим линейный элемент $\vec{PQ} = ds_0^1$ в недеформированном состоянии. Его положение определяется координатами

точек P и Q . Направляющие косинусы этого элемента обозначим через v_i^I . Другой элемент $ds_0^{II} = \overrightarrow{PR}$, выходящий из точки P , определяется направляющими косинусами v_i^{II} . Угол между линейными элементами ds_i^I и ds_0^{II} обозначим через $\varphi_{(I, II)}$. Косинус этого угла выражается по известной формуле

$$\cos \varphi_{(I, II)} = v_i^I v_i^{II}.$$

Вследствие деформации тела изменяется как длина, так и направление линейных элементов. Обозначая через v_i^{*I} , v_i^{*II} направляющие косинусы линейных элементов, а через $\varphi_{(I, II)}^*$ угол между ними после деформации, имеем

$$\cos \varphi_{(I, II)}^* = v_i^{*I} v_i^{*II}.$$

Преобразуем правую часть этого соотношения, используя формулу (5):

$$v_i^{*I} v_i^{*II} = \frac{v_j^I v_k^{II}}{(1 + \lambda_{PQ})(1 + \lambda_{PR})} \left(\delta_{ij} + \frac{\partial u_i}{\partial x_j} \right) \left(\delta_{ik} + \frac{\partial u_i}{\partial x_k} \right),$$

откуда

$$(1 + \lambda_{PQ})(1 + \lambda_{PR}) \cos \varphi_{(I, II)}^* = \cos \varphi_{(I, II)} + 2e_{jk} v_j^I v_k^{II}. \quad (6)$$

Предположим, что элемент ds_0^I лежит на прямой, параллельной оси x_1 , а элемент ds_0^{II} на прямой, параллельной оси x_2 . Тогда

$$\begin{aligned} v_j^I &= \delta_{1j}, & v_k^{II} &= \delta_{2k}, & \cos \varphi_{(I, 2)} &= \delta_{1j} \delta_{2k} = 0, \\ \lambda_{PQ} &= \lambda_{11}, & \lambda_{PR} &= \lambda_{22}, \end{aligned}$$

и из формулы (6) получим

$$\cos \varphi_{(I, 2)}^* = \frac{2e_{12}}{(1 + \lambda_{11})(1 + \lambda_{22})} = \frac{2e_{12}}{\sqrt{(1 + 2e_{11})(1 + 2e_{22})}}.$$

Косинус угла $\varphi_{(I, 2)}^*$ пропорционален компоненте e_{12} тензора деформаций. Если относительные удлинения λ_{11} , λ_{22} малы по сравнению с единицей, то изменение угла характеризуется исключительно компонентой e_{12} .

Итак, шесть составляющих тензора деформаций e_{jk} вполне характеризуют деформацию тела. Зная составляющие e_{jk} в каждой точке тела, можно определить в нем все измененные элементы: λ_{PQ} , v_i^* , $\varphi_{(I, II)}^*$.

Приравнивание нулю всех составляющих тензора e_{jk} в каждой точке тела означает, что

$$\lambda_{PQ} = 0, \quad v_i^* = 0, \quad \varphi_{(I, II)}^* = 0;$$

это легко устанавливается из формул (3) — (6).

Выполнение условий

$$e_{11} = e_{22} = e_{33} = e_{32} = e_{21} = e_{13} = 0$$

свидетельствует об отсутствии деформации. В таком случае тело может только перемещаться как недеформированное твердое целое.

Из теоретической механики известно, что линейные соотношения

$$\mathbf{u} = \mathbf{u}^0 + \mathbf{r} \times \boldsymbol{\omega}, \quad \mathbf{r} \equiv (x_1, x_2, x_3), \quad (7)$$

описывают движение тела как твердого целого, если величины u_i^0 и ω_i постоянны. В этих соотношениях u_i^0 являются составляющими вектора перемещения, а ω_i — составляющими вектора вращения. Через $\mathbf{r} \times \boldsymbol{\omega}$ обозначено векторное произведение величин \mathbf{r} и $\boldsymbol{\omega}$. Вычисляя

$$e_{jk} = \frac{1}{2} \left(\frac{\partial u_j}{\partial x_k} + \frac{\partial u_k}{\partial x_j} + \frac{\partial u_l}{\partial x_j} \frac{\partial u_l}{\partial x_k} \right)$$

для вектора \mathbf{u} , заданного формулой (7), убеждаемся, что $e_{jk} = 0$.

Рассмотрим две близкие материальные точки, которые до деформации находились одна от другой на расстоянии ds_0 , а после деформации на расстоянии ds . Связь между соответствующими им векторами выражается формулой

$$d\xi_i = \frac{\partial \xi_i}{\partial x_j} dx_j.$$

Так как $u_i = \xi_i - x_i$, то

$$d\xi_i = \left(\delta_{ij} + \frac{\partial u_i}{\partial x_j} \right) dx_j,$$

или

$$d\xi_i = \left[\delta_{ij} + \frac{1}{2} \left(\frac{\partial u_i}{\partial x_j} + \frac{\partial u_j}{\partial x_i} + \frac{\partial u_l}{\partial x_i} \frac{\partial u_l}{\partial x_j} \right) + \frac{1}{2} \left(\frac{\partial u_i}{\partial x_j} - \frac{\partial u_j}{\partial x_i} - \frac{\partial u_l}{\partial x_i} \frac{\partial u_l}{\partial x_j} \right) \right] dx_j.$$

Эту формулу можно записать короче:

$$d\xi_i = (\delta_{ij} + e_{ij} + \gamma_{ij}) dx_j, \quad (8)$$

где

$$\gamma_{ij} = \frac{1}{2} \left(\frac{\partial u_i}{\partial x_j} - \frac{\partial u_j}{\partial x_i} - \frac{\partial u_l}{\partial x_i} \frac{\partial u_l}{\partial x_j} \right).$$

Величины γ_{ij} образуют тензор вращения Лагранжа. Это название связано с тем, что при отсутствии деформации ($e_{ij} = 0$) тело может двигаться, совершая вращения. Величины γ_{ij} описывают

только вращение тела, в то время как влияние смещения (трансляции) тела как твердого целого было снято дифференцированием перемещений.

В случае когда $e_{ij} = 0$, величину γ_{ij} можно трактовать как оператор, который следует применить к элементу dx_j , чтобы повернуть его вокруг первоначального положения.

1.5. Деформированное состояние в координатах Эйлера

Рассмотрим две бесконечно близкие материальные точки P и Q недеформированного тела, которые после деформации переместятся в точки P' и Q' . Квадраты расстояний между точками P и Q , а также P' и Q' даются формулами

$$|\vec{PQ}|^2 = ds_0^2 = dx_i dx_i, \quad |\vec{P'Q'}|^2 = ds^2 = d\xi_i d\xi_i. \quad (1)$$

В качестве независимых переменных возьмем координаты ξ_i точки P' , применяя описание деформации по Эйлеру. Так как

$$x_i = x_i(\xi_1, \xi_2, \xi_3, t), \quad t = \text{const},$$

то

$$dx_i = \frac{\partial x_i}{\partial \xi_j} d\xi_j. \quad (2)$$

Отсюда

$$ds_0^2 = dx_i dx_i = \frac{\partial x_i}{\partial \xi_j} \frac{\partial x_i}{\partial \xi_k} d\xi_j d\xi_k.$$

Разность квадратов расстояний равна

$$ds^2 - ds_0^2 = \left(\delta_{jk} - \frac{\partial x_i}{\partial \xi_j} \frac{\partial x_i}{\partial \xi_k} \right) d\xi_j d\xi_k = 2\eta_{jk} d\xi_j d\xi_k. \quad (3)$$

Величины

$$\eta_{jk} = \frac{1}{2} \left(\delta_{jk} - \frac{\partial x_i}{\partial \xi_j} \frac{\partial x_i}{\partial \xi_k} \right) \quad (4)$$

описывают деформацию тела в эйлеровых координатах ξ_i . Здесь η_{jk} является симметричным тензором второго ранга. Тензор η_{jk} можно выразить через перемещения:

$$u_i(\xi_1, \xi_2, \xi_3, t) = \xi_i - x_i(\xi_1, \xi_2, \xi_3, t).$$

Введенный здесь вектор перемещения $u_i(\xi)$ соответствует вектору $u_i(\mathbf{x})$, заданному формулой (5) § 1.2. Составляющие этих векторов связаны зависимостью $u_i(\xi) = u_i(\mathbf{x})$. Так как

$$\frac{\partial x_i}{\partial \xi_j} \frac{\partial x_i}{\partial \xi_k} = \left(\delta_{ij} - \frac{\partial u_i}{\partial \xi_j} \right) \left(\delta_{ik} - \frac{\partial u_i}{\partial \xi_k} \right),$$

то

$$\eta_{jk} = \frac{1}{2} \left(\frac{\partial u_j}{\partial \xi_k} + \frac{\partial u_k}{\partial \xi_j} - \frac{\partial u_l}{\partial \xi_j} \frac{\partial u_l}{\partial \xi_k} \right). \quad (5)$$

Тензор η_{jk} был введен Коши для малых деформаций и Альманси для конечных деформаций. Подставим в формулу (3) величины

$$\lambda_{PQ} = \frac{ds - ds_0}{ds_0}, \quad \nu_i^* = \frac{d\xi_i}{ds}. \quad (6)$$

Здесь λ_{PQ} является относительным удлинением линейного элемента, а ν_i^* — направляющими косинусами элемента ds . Из формул (3) и (6) имеем

$$\lambda_{PQ} = \eta_{jk} \nu_j^* \nu_k^* \left(\frac{ds}{ds_0} \frac{2ds}{ds + ds_0} \right). \quad (7)$$

Для элемента, который после деформации параллелен оси x_1 , имеем

$$\lambda_{11} = \eta_{11} \left(\frac{ds}{ds_0} \frac{2ds}{ds + ds_0} \right).$$

Для малых деформаций выражение в скобках близко к единице. Тогда η_{11} можно интерпретировать как удлинение линейного элемента, который после деформации параллелен оси x_1 .

Подобные рассуждения приводят к интерпретации величин η_{22} и η_{33} . Можно установить механический смысл величин η_{jk} ($j \neq k$) аналогично тому, как было сделано в § 1.4. Достаточно рассмотреть косинус угла $\varphi_{(I, II)}$ между двумя линейными элементами, которые после деформации образуют прямой угол.

Рассмотрим окрестность двух материальных точек, первоначально разделенных расстоянием ds_0 , а после деформации отстоящих друг от друга на расстоянии ds . Подставим в выражение

$$dx_i = \frac{\partial x_i}{\partial \xi_j} d\xi_j \quad (8)$$

соотношение

$$u_i = \xi_i - x_i.$$

Тогда выражение (8) приводится к виду

$$dx_i = \left(\delta_{ij} - \frac{\partial u_i}{\partial \xi_j} \right) d\xi_j = \left[\delta_{ij} - \frac{1}{2} \left(\frac{\partial u_i}{\partial \xi_j} + \frac{\partial u_j}{\partial \xi_i} - \frac{\partial u_i}{\partial \xi_i} \frac{\partial u_j}{\partial \xi_j} \right) - \frac{1}{2} \left(\frac{\partial u_i}{\partial \xi_j} - \frac{\partial u_j}{\partial \xi_i} + \frac{\partial u_i}{\partial \xi_i} \frac{\partial u_j}{\partial \xi_j} \right) \right] d\xi_j, \quad (9)$$

или

$$dx_i = (\delta_{ij} - \eta_{ij} - \kappa_{ij}) d\xi_j. \quad (10)$$

Здесь

$$\kappa_{ij} = \frac{1}{2} \left(\frac{\partial u_i}{\partial \xi_j} - \frac{\partial u_j}{\partial \xi_i} + \frac{\partial u_i}{\partial \xi_i} \frac{\partial u_j}{\partial \xi_j} \right) \quad (11)$$

является тензором вращения в описании Эйлера, ибо при $\eta_{ij} = 0$ ($i, j = 1, 2, 3$) мы имеем $ds_0 = ds$ и тело может двигаться как твердое целое. Из сравнения тензора деформаций Альманси η_{jk} и тензора Грина e_{jk} , где

$$e_{jk} = \frac{1}{2} \left(\frac{\partial u_k}{\partial x_j} + \frac{\partial u_j}{\partial x_k} + \frac{\partial u_l}{\partial x_j} \frac{\partial u_l}{\partial x_k} \right),$$

вытекает, что разница между этими тензорами исчезнет, если деформации будут достаточно малыми. В этом случае можно в выражениях для η_{jk} и e_{jk} пренебречь нелинейными членами по сравнению с линейными и затем считать, что

$$\frac{\partial u_j}{\partial x_k} \approx \frac{\partial u_j}{\partial \xi_k}.$$

Производные вектора перемещения по переменным x_i и ξ_i отличаются только на величины высшего порядка малости.

1.6. Главные оси тензора деформаций

Каждый симметричный тензор может быть приведен в каждой точке тела к *главным осям*. В каждой точке тела можно выбрать такие оси, в которых отличными от нуля останутся только диагональные компоненты тензора e_{jk} . Обозначая через e_1, e_2, e_3 главные значения тензора деформаций, получим из формулы

$$ds^2 - ds_0^2 = 2e_{jk} dx_j dx_k \quad (1)$$

следующее выражение:

$$ds^2 = (1 + 2e_1) dx_1^2 + (1 + 2e_2) dx_2^2 + (1 + 2e_3) dx_3^2. \quad (2)$$

Обозначая через λ_i ($i = 1, 2, 3$) относительное сокращение в направлении оси x_i , получим из формулы (2)

$$\lambda_i = \sqrt{1 + 2e_i} - 1. \quad (3)$$

Из выражения (2) мы получили три независимые между собой соотношения (3). Это означает, что деформацию тела можно рассматривать как совокупность трех независимых относительных удлинений в трех взаимно перпендикулярных направлениях. Длина dx_i элемента, лежащего до деформации на главной оси x_i , переходит после деформации в величину $dx'_i = \sqrt{1 + 2e_i} dx_i$, а относительное удлинение в направлении оси x_i принимает значение λ_i по формуле (3).

Главные значения e_i тензора e_{jk} , а также направляющие косинусы главных осей определяются из следующих соображений,

Выберем систему координат x_i , не совпадающую с главными осями. В этой системе координат рассмотрим выражение (3) § 1.4:

$$\lambda_{PQ} \left(1 + \frac{1}{2} \lambda_{PQ} \right) = e_{jk} v_j v_k. \quad (4)$$

Здесь λ_{PQ} — относительное удлинение линейного элемента $ds_0 = \vec{PQ}$, а v_i — направляющие косинусы этого элемента. Добавим к уравнению (4) соотношение

$$v_i v_i = 1. \quad (5)$$

Будем искать экстремальные значения функции

$$F = e_{jk} v_j v_k - e v_i v_i, \quad (6)$$

где e является множителем Лагранжа. Из условий существования экстремума

$$\frac{\partial F}{\partial v_i} = 0, \quad i = 1, 2, 3, \quad (7)$$

получим систему уравнений

$$(e_{ij} - \delta_{ij} e) v_j = 0. \quad (8)$$

Поскольку величины v_i не могут, согласно выражению (5), одновременно равняться нулю, определитель системы должен быть равен нулю:

$$|e_{ij} - \delta_{ij} e| = 0. \quad (9)$$

Решение этого векового уравнения сводится к решению алгебраического уравнения

$$e^3 - I_1 e^2 + I_2 e - I_3 = 0, \quad (10)$$

где

$$I_1 = e_{11} + e_{22} + e_{33},$$

$$I_2 = \begin{vmatrix} e_{11} & e_{12} \\ e_{21} & e_{22} \end{vmatrix} + \begin{vmatrix} e_{22} & e_{23} \\ e_{32} & e_{33} \end{vmatrix} + \begin{vmatrix} e_{11} & e_{13} \\ e_{31} & e_{33} \end{vmatrix}, \quad I_3 = \begin{vmatrix} e_{11} & e_{12} & e_{13} \\ e_{21} & e_{22} & e_{23} \\ e_{31} & e_{32} & e_{33} \end{vmatrix}. \quad (11)$$

Обозначим через e_1, e_2, e_3 три корня уравнения (8) и упорядочим их таким способом, чтобы $e_1 > e_2 > e_3$. В тензорной алгебре доказывается, что для симметричного тензора второго ранга корни векового уравнения (10) являются действительными. Эти корни не зависят от изменения системы координат x_i . Коэффициенты I_i являются инвариантами, поскольку они как коэффициенты уравнения (10) являются элементарными симметрическими функциями корней e_i (главных значений тензора деформаций) и однозначно выражаются через эти корни

Подставляя e_1, e_2, e_3 поочередно в уравнения (8), получим, пользуясь соотношением (5), три набора направляющих косинусов $\nu_i^{(1)}, \nu_i^{(2)}, \nu_i^{(3)}$. Эти направляющие косинусы определяют три оси, называемые *главными осями*.

Покажем, что направляющие косинусы $\nu_i^{(k)}$, соответствующие разным корням e_k , относятся ко взаимно перпендикулярным прямым. Если $\nu_i^{(1)}$ связан с корнем e_1 , а $\nu_i^{(2)}$ — с корнем e_2 , то из уравнения (8) имеем

$$e_{ij}\nu_j^{(1)} = e_1\nu_i^{(1)}, \quad e_{ij}\nu_j^{(2)} = e_2\nu_i^{(2)}.$$

Умножим первое соотношение на $\nu_i^{(2)}$, а второе на $\nu_i^{(1)}$:

$$e_{ij}\nu_j^{(1)}\nu_i^{(2)} = e_1\nu_i^{(1)}\nu_i^{(2)}, \quad e_{ij}\nu_j^{(2)}\nu_i^{(1)} = e_2\nu_i^{(2)}\nu_i^{(1)}.$$

Левые части этих уравнений идентичны ввиду симметрии тензора e_{ij} . Вычитая одно уравнение из другого, имеем

$$(e_1 - e_2)\nu_i^{(1)}\nu_i^{(2)} = 0.$$

Поскольку $e_1 \neq e_2$, то $\nu_i^{(1)}\nu_i^{(2)} = 0$, откуда и следует ортогональность главных осей.

Вернемся к алгебраическому уравнению (10), которое можно представить в эквивалентном виде

$$(e - e_1)(e - e_2)(e - e_3) = 0, \quad (12)$$

или

$$e^3 - (e_1 + e_2 + e_3)e^2 + (e_1e_2 + e_2e_3 + e_3e_1)e + e_1e_2e_3 = 0. \quad (12a)$$

Итак, имеем второй набор инвариантов

$$\begin{aligned} I_1 &= e_1 + e_2 + e_3 = e_{ii}, \\ I_2 &= e_1e_2 + e_2e_3 + e_3e_1 = \frac{1}{2!} \epsilon_{ijk}\epsilon_{lmn}e_{jm}e_{kn}, \\ I_3 &= e_1e_2e_3 = \frac{1}{3!} \epsilon_{ijk}\epsilon_{lmn}e_{ii}e_{jm}e_{kn}. \end{aligned} \quad (13)$$

Здесь ϵ_{ijk} — тензор Леви-Чивиты, т. е. антисимметричный тензор со следующими свойствами. Если два индекса равны, то $\epsilon_{ijk} = 0$. Если ijk является четной перестановкой чисел 1, 2, 3, то $\epsilon_{ijk} = 1$. Если ijk является нечетной перестановкой чисел 1, 2, 3, то $\epsilon_{ijk} = -1$. Например,

$$\begin{aligned} \epsilon_{112} &= \epsilon_{331} = \epsilon_{222} = 0, \\ \epsilon_{123} &= \epsilon_{231} = \epsilon_{312} = 1, \quad \epsilon_{213} = \epsilon_{132} = \epsilon_{321} = -1. \end{aligned}$$

Правые части соотношений (13), выраженные через составляющие тензора e_{jk} , соответствуют соотношениям (11).

1.7. Изменение объема тела

Рассмотрим бесконечно малый параллелепипед с ребрами, параллельными осям x_i прямоугольной системы координат. Проекции его ребер на оси координат x_i выражаются формулами

$$\begin{aligned} \text{на ось } x_1: & \left(1 + \frac{\partial u_1}{\partial x_1}\right) dx_1, & \frac{\partial u_1}{\partial x_2} dx_2, & \frac{\partial u_1}{\partial x_3} dx_3, \\ \text{на ось } x_2: & \frac{\partial u_2}{\partial x_1} dx_1, & \left(1 + \frac{\partial u_2}{\partial x_2}\right) dx_2, & \frac{\partial u_2}{\partial x_3} dx_3, \\ \text{на ось } x_3: & \frac{\partial u_3}{\partial x_1} dx_1, & \frac{\partial u_3}{\partial x_2} dx_2, & \left(1 + \frac{\partial u_3}{\partial x_3}\right) dx_3. \end{aligned} \quad (1)$$

Применяя известную из аналитической геометрии формулу, по которой объем параллелепипеда выражается через его ребра, получим

$$\Delta V^* = D \Delta V, \quad \Delta V = dx_1 dx_2 dx_3, \quad (2)$$

где

$$D = \left| \delta_{ij} + \frac{\partial u_i}{\partial x_j} \right| = 1 + \Delta^0 \neq 0 \quad (3)$$

и

$$\Delta^0 = \frac{\Delta V^* - \Delta V}{\Delta V} = D - 1.$$

Рассмотрим квадрат определителя D :

$$D^2 = (1 + \Delta^0)^2 = \left| \delta_{ij} + \frac{\partial u_i}{\partial x_j} \right|^2. \quad (4)$$

После простых преобразований величину D^2 удастся выразить через компоненты тензора деформаций e_{ij} :

$$D^2 = | \delta_{ij} + 2e_{ij} |. \quad (5)$$

Вычисляя последний определитель, получим

$$D^2 = 1 + 2I_1 + 4I_2 + 8I_3,$$

где I_i — инварианты, определяемые формулами (11) из § 1.6. Выражая инварианты I_i через главные значения тензора деформаций, получим

$$\begin{aligned} D^2 &= 1 + 2(e_1 + e_2 + e_3) + 4(e_1 e_2 + e_2 e_3 + e_3 e_1) + 8e_1 e_2 e_3 = \\ &= (1 + 2e_1)(1 + 2e_2)(1 + 2e_3). \end{aligned}$$

Далее,

$$\Delta^0 = \sqrt{(1 + 2e_1)(1 + 2e_2)(1 + 2e_3)} - 1. \quad (6)$$

Обозначая через λ_i ($i = 1, 2, 3$) относительные удлинения вдоль главных осей, где

$$\lambda_i = \sqrt{1 + 2e_i} - 1,$$

получим из формулы (6)

$$\Delta^0 = (1 + \lambda_1)(1 + \lambda_2)(1 + \lambda_3) - 1. \quad (7)$$

Окончательно изменение объема параллелепипеда характеризуется формулой

$$\frac{\Delta V^*}{\Delta V} = D = 1 + \Delta^0 = (1 + \lambda_1)(1 + \lambda_2)(1 + \lambda_3). \quad (8)$$

Относительное изменение объема получим из формулы

$$\frac{\Delta V^* - \Delta V}{\Delta V} = D - 1 = \Delta^0 = (1 + \lambda_1)(1 + \lambda_2)(1 + \lambda_3) - 1.$$

Эту величину назовем *дилатацией*. Если относительные удлинения малы по сравнению с единицей, то дилатация является суммой главных удлинений:

$$\frac{\Delta V^* - \Delta V}{\Delta V} \approx \lambda_1 + \lambda_2 + \lambda_3. \quad (9)$$

1.8. Бесконечно малая деформация

Упругие тела, все размеры которых соизмеримы между собой, работают, как правило, в области малых деформаций. Исключением является мягкая резина, а также некоторые полимеры. Поэтому классическая теория упругости основывается на предположении, что деформации настолько малы, что их можно трактовать как бесконечно малые. Это предположение считают справедливым и при проектировании конструкций, в которых один из размеров значительно меньше остальных. В инженерных конструкциях и машинах делают ограничения не только на деформации, но и на прогибы, считая их очень малыми.

В настоящей монографии мы ограничимся изучением малых деформаций. Будем заниматься линейной теорией упругости.

Будем предполагать, что составляющие вектора перемещения малы по сравнению с каждым размером деформируемого тела, а первые производные перемещений по координатам малы по сравнению с единицей. Произведениями и квадратами первых производных перемещений будем пренебрегать по сравнению с первыми производными.

Используя высказанные выше предположения, характерные для линейной теории упругости, опустим в выражении

$$e_{jk} = \frac{1}{2} \left(\frac{\partial u_j}{\partial x_k} + \frac{\partial u_k}{\partial x_j} + \frac{\partial u_l}{\partial x_j} \frac{\partial u_l}{\partial x_k} \right) \quad (1)$$

нелинейный член. Принимая для тензора малых деформаций обозначение ϵ_{jk} , получим

$$\epsilon_{jk} = \frac{1}{2} \left(\frac{\partial u_j}{\partial x_k} + \frac{\partial u_k}{\partial x_j} \right), \quad j, k = 1, 2, 3, \quad (2)$$

откуда

$$\epsilon_{11} = \frac{\partial u_1}{\partial x_1}, \quad \epsilon_{22} = \frac{\partial u_2}{\partial x_2}, \quad \epsilon_{33} = \frac{\partial u_3}{\partial x_3},$$

$$\epsilon_{12} = \frac{1}{2} \left(\frac{\partial u_1}{\partial x_2} + \frac{\partial u_2}{\partial x_1} \right), \quad \epsilon_{23} = \frac{1}{2} \left(\frac{\partial u_2}{\partial x_3} + \frac{\partial u_3}{\partial x_2} \right), \quad \epsilon_{31} = \frac{1}{2} \left(\frac{\partial u_3}{\partial x_1} + \frac{\partial u_1}{\partial x_3} \right).$$

В § 1.4 мы рассматривали выражение

$$\lambda_{PQ} \left(1 + \frac{1}{2} \lambda_{PQ} \right) = e_{jk} v_j v_k, \quad (3)$$

описывающее относительное удлинение $\lambda_{PQ} = (ds - ds_0)/ds_0$ линейного элемента ds_0 . Относительное удлинение элемента ds_0 , который перед деформацией лежал на прямой, параллельной оси x_1 , мы подсчитывали по формуле

$$\lambda_{11} = \sqrt{1 + 2\epsilon_{11}} - 1. \quad (4)$$

В случае малых деформаций заменим ϵ_{11} на ϵ_{11} . А так как ϵ_{11} является малой величиной по сравнению с единицей, то первый член в правой части уравнения (4) можно разложить в ряд Тейлора. Сохраняя только линейные члены, получим

$$\lambda_{11} \approx \epsilon_{11}.$$

Аналогично $\lambda_{22} \approx \epsilon_{22}$, $\lambda_{33} \approx \epsilon_{33}$. Диагональные компоненты тензора деформаций ϵ_{ij} совпадают с относительными удлинениями линейного элемента.

Рассмотрим теперь соотношение (6) § 1.4:

$$(1 + \lambda_{PQ})(1 + \lambda_{PR}) \cos \varphi_{(I, II)}^* = \cos \varphi_{(I, II)} + 2e_{jk} v_j^I v_k^{II}. \quad (5)$$

Для малых деформаций можно пренебречь членами λ_{PQ} и λ_{PR} по сравнению с единицей. Заменяя, далее, e_{jk} на ϵ_{jk} в уравнении (5), получим

$$\cos \varphi_{(I, II)}^* = \cos \varphi_{(I, II)} + 2\epsilon_{jk} v_j^I v_k^{II}. \quad (6)$$

Допустим, что направление I совпадает с осью x_1 , направление II — с осью x_2 . Тогда $\varphi_{(1, 2)} = \pi/2$, а $\varphi_{(1, 2)}^*$ является углом между элементами $P'Q'$ и $P'R'$ (рис. 1.2) после деформации. Из

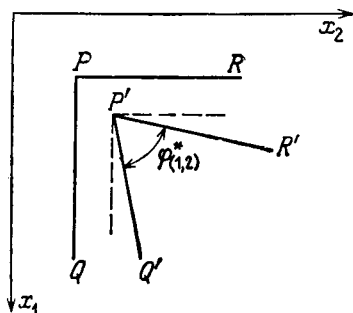


РИС. 1.2.

формулы (6) имеем

$$\cos \varphi_{(1, 2)}^* = \sin \left(\frac{\pi}{2} - \varphi_{(1, 2)}^* \right) = 2\varepsilon_{12}. \quad (7)$$

Так как $\frac{\pi}{2} - \varphi_{(1, 2)}^*$ — малый угол, то его синус можно заменить углом в радианах, а именно

$$\frac{\pi}{2} - \varphi_{(1, 2)}^* = \beta_{(1, 2)} = 2\varepsilon_{12}.$$

Величину ε_{12} можно трактовать как половину угла скашивания $\beta_{(1, 2)} = \frac{\pi}{2} - \varphi_{(1, 2)}^*$.

В § 1.6 были указаны главные значения тензора деформаций и инварианты деформированного состояния. Во всех встречающихся там уравнениях в случае малых деформаций следует заменить e_{ij} на ε_{ij} .

В § 1.7 мы обсуждали изменение объема тела при деформировании. Для малых деформаций дилатация тела принимает вид

$$\frac{\Delta V^* - \Delta V}{\Delta V} = \varepsilon_{11} + \varepsilon_{22} + \varepsilon_{33}, \quad (8)$$

или

$$\frac{\Delta V^* - \Delta V}{\Delta V} = \frac{\partial u_k}{\partial x_k} = \operatorname{div} \mathbf{u}. \quad (9)$$

Дилатация равна дивергенции вектора перемещения.

1.9. Разложение вектора перемещения

Покажем, что общее перемещение деформируемого тела удается в достаточно малой окрестности каждой его точки выразить через смещение и поворот тела как твердого целого и через удлинение (либо сокращение) в трех взаимно перпендикулярных направлениях.

Доказательство этой теоремы, данное Гельмгольцем¹⁾, мы приводим ниже.

Представим себе достаточно малую окрестность (объема ΔV) начала координат O и лежащую в этой окрестности точку P с координатами x_i . В результате деформации тела точка P переходит в точку P' с координатами ξ_i , а начало координат O в точку O' с координатами ξ_i^0 (рис. 1.3).

Разложим функцию $\xi_i = \xi_i(x_1, x_2, x_3)$ в ряд Тейлора в рассматриваемой области, содержащей точку P' :

$$\xi_i = \xi_i^0 + \left(\frac{\partial \xi_i}{\partial x_j} \right)_0 x_j + \frac{1}{2} \left(\frac{\partial^2 \xi_i}{\partial x_j \partial x_k} \right)_0 x_j x_k + \dots \quad (1)$$

¹⁾ Helmholtz H., Über Integrale der hydrodynamischen Gleichungen, welche den Wirbelbewegungen entsprechen, *Crelles J.*, 55, № 25 (1858),

Ограничиваясь малой окрестностью начала координат O , допустим, что x_j являются бесконечно малыми при конечных значениях величин ξ_i^0 , $(\partial \xi_i / \partial x_j)_0$, ... В выражении (1) можно исключить члены высших порядков малости, так что останется

$$\xi_i = \xi_i^0 + \left(\frac{\partial \xi_i}{\partial x_j} \right)_0 x_j. \quad (2)$$

В бесконечно малой трехмерной окрестности точки P' ее координаты ξ_i являются линейными функциями переменных x_i . Соответствие между множествами (ξ_i) и (x_i) , определяемое фор-

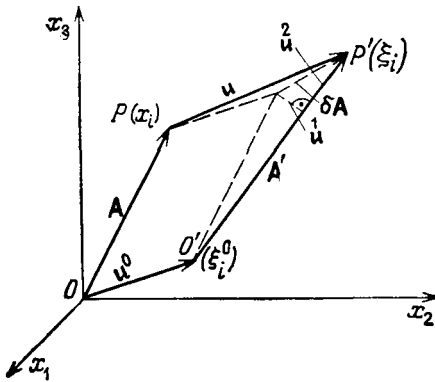


РИС. 1.3.

мулой (2), называется аффинным преобразованием. В случае малых деформаций, которые мы рассматриваем, величины ξ_i^0 и $(\partial \xi_i / \partial x_j)_0$ являются также очень малыми. Заметим, что величины ξ_i^0 выражают для всех точек рассматриваемой области (объема ΔV) одинаковое параллельное смещение — трансляцию. В дальнейшем мы будем рассматривать выражение

$$\xi_i = \xi_i^0 + x_i + \left(\frac{\partial u_i}{\partial x_j} \right)_0 x_j, \quad (3)$$

которое получим из формулы (2), принимая во внимание соотношение

$$u_i = \xi_i - x_i. \quad (4)$$

Уравнению (3) можно еще придать вид

$$u_i = u_i^0 + \left(\frac{\partial u_i}{\partial x_j} \right)_0 x_j, \quad u_i^0 = \xi_i^0. \quad (5)$$

Из рисунка 1.3 видно, что вектор перемещения \mathbf{u} можно составить из трех частей: из перемещения \mathbf{u}^0 , перемещения \mathbf{u}^1 , связанного с поворотом, и перемещения \mathbf{u}^2 , связанного с чистой деформацией. Имеем, далее,

$$u_i^1 + u_i^2 = \left(\frac{\partial u_i}{\partial x_j} \right)_0 x_j. \quad (6)$$

Характерной чертой перемещения \mathbf{u}^1 , связанного с поворотом тела как твердого целого, является неизменность длины вектора $\vec{OP} = \mathbf{A}$ при деформировании тела. Квадрат длины вектора \mathbf{A} выражается формулой

$$A^2 = |\mathbf{A}|^2 = A_i A_i.$$

Подставляя в эту формулу квадрат длины вектора $\mathbf{A}' = \mathbf{A} + \delta\mathbf{A}$, пренебрегая квадратичными членами в $\delta\mathbf{A}$ по сравнению с линейными, получим

$$\mathbf{A}\delta\mathbf{A} = A_i \delta A_i. \quad (7)$$

Выразим соотношение (3) через составляющие вектора \mathbf{A} . Так как

$$A_i = x_i, \quad A'_i = A_i + \delta A_i = \xi_i - \xi_i^0,$$

то

$$A_i + \delta A_i = A_i + a_{ij} A_j, \quad a_{ij} = \left(\frac{\partial u_i}{\partial x_j} \right)_0. \quad (8)$$

Отсюда вытекает, что

$$\delta A_i = a_{ij} A_j.$$

Уравнение (7) принимает вид

$$\mathbf{A}\delta\mathbf{A} = a_{ij} A_i A_j. \quad (9)$$

Распишем правую часть этого уравнения:

$$\mathbf{A}\delta\mathbf{A} = A_1^2 a_{11} + A_2^2 a_{22} + A_3^2 a_{33} + A_1 A_2 (a_{12} + a_{21}) + A_2 A_3 (a_{23} + a_{32}) + A_3 A_1 (a_{13} + a_{31}). \quad (10)$$

Поскольку при повороте тела как твердого целого приращение $\delta\mathbf{A}$ вектора $\mathbf{A} = \vec{OP}$ должно равняться нулю, то для $A_i \neq 0$ получим из формулы (10) следующие зависимости:

$$a_{ij} = -a_{ji}. \quad (11)$$

Таким образом,

$${}^1 u_i = \frac{1}{2} (a_{ij} - a_{ji}) x_j = \frac{1}{2} \left(\frac{\partial u_i}{\partial x_j} - \frac{\partial u_j}{\partial x_i} \right)_0 x_j = \omega_{ij} x_j. \quad (12)$$

Здесь мы ввели кососимметричный тензор вращения ω_{ij} .

Из сравнения с (6) видно, что остается

$${}^2 u_i = \frac{1}{2} \left(\frac{\partial u_i}{\partial x_j} + \frac{\partial u_j}{\partial x_i} \right)_0 x_j = \varepsilon_{ij} x_j. \quad (13)$$

Покажем, что вектор ${}^2 \mathbf{u}$ связан с чистой деформацией тела. Для анализа этого типа деформации воспользуемся тензорной поверхностью

$$\mathbf{u} \cdot \mathbf{r} = f(x_i) = \varepsilon_{ij} x_i x_j = \varepsilon_{11} x_1^2 + \varepsilon_{22} x_2^2 + \varepsilon_{33} x_3^2 + 2\varepsilon_{12} x_1 x_2 + 2\varepsilon_{23} x_2 x_3 + 2\varepsilon_{31} x_3 x_1, \quad (14)$$

называемой поверхностью чистой деформации. Отнесем эту поверхность к ее главным осям x'_i . Тогда

$$f(x'_i) = \varepsilon_1 x_1'^2 + \varepsilon_2 x_2'^2 + \varepsilon_3 x_3'^2, \quad (15)$$

где $\varepsilon_1, \varepsilon_2, \varepsilon_3$ являются главными деформациями, т. е. главными удлинениями в направлении осей x'_i . Векторную функцию ${}^2 u_i$ можно представить как

$${}^2 u_i = \frac{1}{2} \frac{\partial f(x_i)}{\partial x_i} = \varepsilon_{ij} x_j, \quad (16)$$

а в главных осях

$${}^2 u'_i = \frac{1}{2} \frac{\partial f(x'_i)}{\partial x'_i} = \varepsilon_i x'_i \quad (\text{не суммировать по } i).$$

Составляющие ${}^2 u'_i$ являются проекциями вектора ${}^2 \mathbf{u}$ на направления главных осей. Таким образом доказано, что последняя часть перемещения состоит из трех удлинений (либо сокращений) в направлении взаимно перпендикулярных главных осей поверхности деформации.

Суммируя, получаем

$$\begin{aligned} u_i &= u_i^0 + {}^1 u_i + {}^2 u_i = u_i^0 + \omega_{ij} x_j + \varepsilon_{ij} x_j = \\ &= u_i^0 + \frac{1}{2} \left(\frac{\partial u_i}{\partial x_j} - \frac{\partial u_j}{\partial x_i} \right)_0 x_j + \frac{1}{2} \left(\frac{\partial u_i}{\partial x_j} + \frac{\partial u_j}{\partial x_i} \right)_0 x_j, \end{aligned} \quad (17)$$

где u_i^0 — трансляция, ${}^1 u_i$ — поворот элемента как твердого целого. Величины ${}^2 u_i$ определяют перемещение, связанное с чистой деформацией.

Соотношение (17) можно представить в векторном виде

$$\mathbf{u} = \mathbf{u}^0 + \boldsymbol{\omega} \times \mathbf{r} + \mathbf{u}^2, \quad \mathbf{r} \equiv (x_1, x_2, x_3), \quad (18)$$

где $\boldsymbol{\omega}$ — вектор с компонентами

$$\begin{aligned} \omega_1 &\equiv -\omega_{23} = \omega_{32} = \frac{1}{2}(\partial_2 u_3 - \partial_3 u_2), \\ \omega_2 &\equiv -\omega_{31} = \omega_{13} = \frac{1}{2}(\partial_3 u_1 - \partial_1 u_3), \\ \omega_3 &\equiv -\omega_{12} = \omega_{21} = \frac{1}{2}(\partial_1 u_2 - \partial_2 u_1) \end{aligned} \quad (19)$$

(здесь $\partial_i \equiv \partial/\partial x_i$).

1.10. Однородная деформация

Вернемся к рассмотренному в предыдущем параграфе соотношению

$$\xi_i = \xi_i^0 + \left[\delta_{ij} + \left(\frac{\partial u_i}{\partial x_j} \right)_0 \right] x_j. \quad (1)$$

Если величины ξ_i^0 , $(\partial u_i/\partial x_j)_0$ не зависят от выбора начала системы координат x_i при неизменных направлениях этих осей, то соотношение (1) справедливо для всего пространства. В таком случае мы имеем дело с линейным перемещением и однородной деформацией. Если определитель системы (1) отличен от нуля, то эти уравнения можно разрешить относительно координат первоначального состояния:

$$x_i = a_i^0 + b_{ij} \xi_j, \quad i, j = 1, 2, 3. \quad (2)$$

Из уравнений (1) и (2) можно вывести несколько интересных следствий, касающихся однородной деформации.

1. Точки, лежащие до деформации на плоскости

$$A_0 + A_i x_i = 0, \quad i = 1, 2, 3, \quad (3)$$

после деформации также лежат на некоторой плоскости. Это вытекает из подстановки формулы (2) в (3), что приводит к уравнению плоскости

$$B_i \xi_i + B_0 = 0, \quad i = 1, 2, 3. \quad (4)$$

2. Прямые, как пересечение двух плоскостей, переходят при деформации также в прямые.

3. Параллельные плоскости переходят в параллельные плоскости, ибо каждая не бесконечно удаленная точка переходит в не бесконечно удаленную точку, а деформация является взаимно однозначным преобразованием. Параллельные прямые переходят в параллельные прямые, параллелограммы в параллелограммы.

4. Если точки перед деформацией лежат на поверхности второго порядка

$$A_{00} + A_{ij}x_i x_j = 0, \quad (5)$$

то после деформации они также будут находиться на поверхности второго порядка. Это вытекает из подстановки формулы (2) в (5), что приводит к уравнению

$$B_{00} + B_{ij}\xi_i \xi_j = 0. \quad (6)$$

Эллипсоид преобразуется в эллипсоид и не может преобразоваться в одно- либо двуполостный гиперboloид. Это вытекает из того, что перемещения и деформации должны быть конечными, ибо бесконечные перемещения и деформации не имеют физического смысла.

Рассмотрим сложение линейных перемещений и деформаций (не обязательно однородных) Представим связь между координатами x_i и ξ_i в виде

$$\xi_i = (\delta_{ij} + a_{ij}) x_j, \quad a_{ij} = \left(\frac{\partial u_i}{\partial x_j} \right)_0. \quad (7)$$

Здесь в целях исключения трансляции система координат смещена на величину ξ_i^0 из соотношения (1).

Сообщим сплошной среде перемещение, определяемое значениями a'_{ij} . Для перемещения I получим тогда соотношение

$$\xi'_i = (\delta_{ij} + a'_{ij}) x_j. \quad (8)$$

Совершим теперь перемещение II, характеризуемое зависимостями

$$\xi''_i = (\delta_{ij} + a''_{ij}) \xi'_j. \quad (9)$$

Подставляя формулу (8) в (9), получим

$$\xi''_i = (\delta_{ij} + a'_{ij})(\delta_{jk} + a''_{jk}) x_k = (\delta_{ik} + a'_{ik} + a''_{ik} + a'_{ij}a''_{jk}) x_k. \quad (10)$$

Совершая составную деформацию в обратном порядке, получим

$$\xi''_i = (\delta_{ik} + a''_{ik} + a'_{ik} + a''_{ij}a'_{jk}) x_k. \quad (11)$$

Перемещения I и II можно реализовать одним перемещением

$$\xi''_i = (\delta_{ik} + a_{ik}) x_k. \quad (12)$$

Из сравнения выражений (10) и (12) имеем

$$a_{ik} = a'_{ik} + a''_{ik} + a'_{ij}a''_{jk}. \quad (13)$$

Для малых деформаций можно исключить члены $a'_{ij}a''_{jk}$ и $a''_{ij}a'_{jk}$, так что

$$a_{ik} = a'_{ik} + a''_{ik}. \quad (14)$$

Только в этом случае очередность составляющих деформаций не влияет на результирующую. Вообще же можно сказать, что очень малые линейные перемещения и вызванные ими деформации перестановочны. Из этого свойства вытекает, что перемещение можно разложить на поворот и чистую деформацию.

Закон суперпозиции, определенный формулой (14), справедлив в рамках теории бесконечно малых деформаций для произвольных, не обязательно однородных, деформаций.

1.11. Уравнения совместности

Тензор деформаций ϵ_{ij} определяет деформированное состояние в каждой точке x_i тела. До сих пор мы требовали (§ 1.2 и 1.7), чтобы составляющие u_i удовлетворяли условию

$$D = \left| \delta_{ij} + \frac{\partial u_i}{\partial x_j} \right| \neq 0, \quad (1)$$

а перемещения u_i были класса C^1 .

Возникает вопрос: могут ли функции ϵ_{ij} быть выбраны произвольно, если выполняются условия (1)?

На этот вопрос следует ответить отрицательно, и вот почему. Для вычисления составляющих вектора перемещения \mathbf{u} мы пользуемся соотношениями

$$\epsilon_{ij} = \frac{1}{2} \left(\frac{\partial u_i}{\partial x_j} + \frac{\partial u_j}{\partial x_i} \right). \quad (2)$$

В нашем распоряжении имеется шесть уравнений (2), из которых нужно найти три составляющие вектора \mathbf{u} . Совершенно очевидно, что из уравнений (2) мы не получим однозначного определения u_i для произвольно выбранных функций ϵ_{ij} . Следует ожидать, что функции ϵ_{ij} обязаны удовлетворять дополнительным условиям.

В общем случае деформации изменяются по координатам и времени. Поэтому различные элементы тела деформируются по-разному. Если бы эти деформации происходили независимо, то продеформированные элементы объема не могли бы прилегать друг к другу и образовывать после деформации сплошную среду.

Дополнительные ограничения, так называемые *условия сплошности* или *совместности*, наложенные на деформации, были сформулированы Сен-Венаном.

Рассмотрим односвязную область B , в которой деформации являются непрерывными функциями вместе со своими первыми и вторыми производными. Поэтому перемещения должны быть непрерывными функциями класса C^3 . Обозначим через $u_j^0(x_i^0)$, $i, j = 1, 2, 3$, перемещения, а через $\omega_{ij}^0(x_i^0)$ — вращения в точке $P^0(x_i^0)$ области B . Предположим, что u_j^0 и ω_{ij}^0 известны. Определим перемещения $u_j(x_i')$ в точке $P'(x_i')$, также принадлежащей области B . Для однозначного определения перемещений применим способ, предложенный Чезаро ¹⁾.

Выразим перемещение $u_j(x_i')$ с помощью следующего интеграла:

$$u_j(x_i') = u_j^0(x_i^0) + \int_{P^0}^{P'} du_j = u_j^0(x_i^0) + \int_{P^0}^{P'} \frac{\partial u_j}{\partial x_k} dx_k. \quad (3)$$

Разобьем выражение $u_{j,k}$ на две части

$$\frac{\partial u_j}{\partial x_k} = \frac{1}{2}(u_{j,k} + u_{k,j}) + \frac{1}{2}(u_{j,k} - u_{k,j}) = \varepsilon_{jk} + \omega_{jk}.$$

Тогда

$$u_j(x_i') = u_j^0(x_i^0) + \int_{P^0}^{P'} \varepsilon_{jk} dx_k + \int_{P^0}^{P'} \omega_{jk} dx_k. \quad (4)$$

Интегрирование по частям последнего интеграла дает

$$u_j(x_i') = u_j^0(x_i^0) + (x'_k - x_k^0) \omega_{jk}^0 + \int_{P^0}^{P'} [\varepsilon_{jl} + (x'_k - x_k) \omega_{jk,l}] dx_l. \quad (5)$$

Принимая во внимание легко проверяемое тождество

$$\omega_{jk,l} = \varepsilon_{lj,k} - \varepsilon_{kl,j},$$

получим из формулы (5)

$$u_j(x_i') = u_j^0(x_i^0) + (x'_k - x_k^0) \omega_{jk}^0 + \int_{P^0}^{P'} U_{jr} dx_r, \quad (6)$$

где

$$U_{jr} = \varepsilon_{jr} + (x'_k - x_k)(\varepsilon_{rj,k} - \varepsilon_{kr,j}) = \varepsilon_{jr} + \varepsilon_{jkl} \varepsilon_{lsm} (x'_k - x_k) \varepsilon_{rs,m}. \quad (7)$$

¹⁾ Cesàro E., Sulle formole del Volterra fondamentali nella teoria delle distorsioni elastiche, *Rediconto dell' Accademia della Scienza Fisiche e Matematiche* (Società Reale di Napoli), 1906, pp. 31¹

Перемещение $u_j(x'_i)$ будет однозначным, если интеграл в уравнении (6) не будет зависеть от пути интегрирования. Интегрирование можно вести по разным путям. Выберем в качестве пути интегрирования замкнутую кривую c , идущую от точки P^0 к точке P' и возвращающуюся из P' в P^0 . Если тело занимает односвязную область, то кривую c можно трактовать как границу поверхности Σ , расположенной внутри тела. К интегралу в уравнении (6) можно применить теорему Стокса

$$\int_c U_{jr} dx_r = \int_{\Sigma} \epsilon_{pnr} U_{jr, n} n_p d\Sigma, \quad (8)$$

где n_p — составляющая нормали к поверхности Σ . Так как криволинейный интеграл по контуру c , согласно постулированной однозначности перемещений, равен нулю, то из формулы (8) вытекает, что в рассматриваемом объеме должны выполняться условия

$$\epsilon_{pnr} U_{jr, n} = 0. \quad (9)$$

Выполняя записанную уравнением (9) операцию, имеем

$$\epsilon_{pnr} [\epsilon_{jr, n} - \epsilon_{jnl} \epsilon_{lsm} \epsilon_{rs, m} + \epsilon_{jkl} \epsilon_{lsm} (x'_k - x_k) \epsilon_{rs, mn}] = 0. \quad (9a)$$

Принимая во внимание тождество

$$\epsilon_{jnl} \epsilon_{lsm} = \delta_{js} \delta_{nm} - \delta_{jm} \delta_{ns},$$

выражение (9a) можно записать в виде

$$\epsilon_{pnr} [\epsilon_{jr, n} - (\epsilon_{rl, n} - \epsilon_{rn, l})] + \epsilon_{jkl} (x'_k - x_k) \epsilon_{pnr} \epsilon_{lsm} \epsilon_{rs, mn} = 0. \quad (10)$$

Первый член тождественно равен нулю. Достаточным условием равенства нулю второго члена для каждого $(x'_k - x_k)$ является

$$\epsilon_{pnr} \epsilon_{lsm} \epsilon_{rs, mn} = 0. \quad (11)$$

В этом уравнении имеются только два свободных индекса: p и l . Ввиду симметричности тензора деформаций в системе (11) имеется только шесть независимых уравнений. Эти уравнения называются *условиями совместности*.

Расписывая уравнения (11), получим следующие зависимости:

$$\begin{aligned} \partial_2^2 e_{11} + \partial_1^2 e_{22} &= 2\partial_1 \partial_2 e_{12}, \\ \partial_1^2 e_{33} + \partial_3^2 e_{11} &= 2\partial_1 \partial_3 e_{13}, \\ \partial_2^2 e_{33} + \partial_1^2 e_{22} &= 2\partial_2 \partial_3 e_{23}, \\ \partial_2 \partial_3 e_{11} &= \partial_1 (-\partial_1 e_{23} + \partial_3 e_{12} + \partial_2 e_{13}), \\ \partial_1 \partial_3 e_{22} &= \partial_2 (-\partial_2 e_{31} + \partial_3 e_{21} + \partial_1 e_{23}), \\ \partial_1 \partial_2 e_{33} &= \partial_3 (-\partial_3 e_{12} + \partial_1 e_{32} + \partial_2 e_{31}), \end{aligned} \quad (12)$$

где

$$\partial_i \equiv \frac{\partial}{\partial x_i}, \quad \partial_i^2 \equiv \frac{\partial^2}{\partial x_i^2}.$$

Легко проверить, подставляя $e_{ij} = \frac{1}{2}(u_{i,j} + u_{j,i})$ в (12), что эти уравнения будут удовлетворяться тождественно. Подчеркнем еще раз, что наше рассмотрение годится только для односвязного тела.

Случай многосвязного тела будет рассмотрен в гл. 8.

Глава 2

НАПРЯЖЕННОЕ СОСТОЯНИЕ

2.1. Внешние воздействия. Внутренние силы. Напряженное состояние

В недеформированном теле распределение частиц соответствует его состоянию теплового равновесия. Каждый мысленно выделенный объем тела находится в состоянии механического равновесия. Главный вектор и главный момент всех сил, действующих на выделенный объем, равны нулю.

Продеформируем теперь рассматриваемое тело, вводя внешние воздействия. К этим воздействиям отнесем прежде всего *массовые силы*, действующие на элемент объема тела, а также *поверхностные силы*, действующие на ограничивающую тело поверхность.

Обозначим через $\mathbf{X}dV$ массовую силу, которая действует на элементарный объем dV . Здесь \mathbf{X} — массовая сила, отнесенная к единице объема; это вектор, точкой приложения которого является произвольная точка элемента dV . Вообще говоря, массовая сила зависит от координат и времени: $\mathbf{X} \equiv \mathbf{X}(\xi, t)$ ¹⁾. Поверхностную силу, действующую на бесконечно малый элемент dA_0 поверхности A_0 , ограничивающей тело (рис. 2.1), определим как $\mathbf{q}dA_0$. Здесь \mathbf{q} — вектор, являющийся функцией переменных ξ_i и времени t :

$$\mathbf{q} \equiv \mathbf{q}(\xi, t).$$

Заметим, что деформацию тела могут вызвать и другие причины, такие, как неравномерное нагревание тела, процессы затвердевания и т. п.

Каждый элемент тела в процессе деформации не только совершает собственное движение как твердое целое, но и подвергается изменению объема и формы. Распределение частиц ме-

¹⁾ Все величины, связанные с деформацией тела, будем рассматривать в координатах точки после деформации, т. е. в описании Эйлера.

няется, и в теле возникают внутренние силы, противодействующие деформированию. Эти силы называются напряжениями. Они представляют собой взаимодействия между частицами, силы близкоддействия. Радиус их действия очень мал, порядка межмолекулярного расстояния.

Теория упругости является макроскопической теорией. Рассматриваемые в ней расстояния велики по сравнению с межмолекулярными. Поэтому можно считать, что радиус действия межмолекулярных сил равен нулю. Следовательно, если мысленно выделить в деформированном теле область V , ограниченную поверхностью A (рис. 2.1), то действие внутренних сил на частицы, находящиеся вне области V , проявляется непосредственно через поверхность A . Рассмотрим поверхностный элемент dA , касающийся поверхности A в точке $\xi \in A$. Обозначим через \mathbf{n} нормаль к поверхности A в этой точке. На рассматриваемый элемент действует сила $d\mathbf{P}$, равнодействующая внутренних сил, распределенных по элементу dA . Величина

$$\mathbf{p}^{(n)} = \lim_{\Delta A \rightarrow 0} \frac{\Delta \mathbf{P}}{\Delta A} = \frac{d\mathbf{P}}{dA} \quad (1)$$

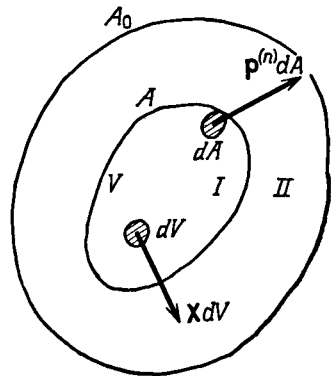


РИС. 2.1.

называется *напряжением* в точке ξ . Индекс n означает, что напряжение относится к элементу dA с нормалью \mathbf{n} . На поверхности A получим непрерывное поле напряжений $\mathbf{p}^{(n)}$, изменяющееся в зависимости от положения точки $\xi \in A$. Напряжения $\mathbf{p}^{(n)}$ являются результатом действия части I упругого тела на часть II (рис. 2.1). Очевидно, что часть II воздействует на часть I упругого тела такими же напряжениями $\mathbf{p}^{(n)}$ противоположного направления.

Вектор $\mathbf{p}^{(n)}$ можно разложить на две составляющие: составляющую по направлению нормали и составляющую, лежащую в плоскости элемента dA . Первую из них обозначим через σ , вторую через τ . Величину *нормального напряжения* $\sigma = |\sigma|$ определяет формула

$$\sigma = p_i^{(n)} n_i, \quad (2)$$

Величина *касательного напряжения* определяется формулой

$$\tau = (|\mathbf{p}^{(n)}|^2 - \sigma^2)^{1/2}. \quad (3)$$

Будем считать нормальное напряжение положительным, если его направление совпадает с положительным направлением внешней нормали элемента dA .

Напряженным состоянием в точке ξ назовем систему напряжений, возникающих на всех элементах dA , содержащих точку ξ . При этом если элемент поверхности меняется так, что лежащая на нем точка ξ не изменяется, то вектор \mathbf{p} изменится, т. е. изменится его длина, направление в пространстве, а также угол между ним и вектором нормали \mathbf{n} этого элемента.

Введем прямоугольную декартову систему координат ξ_1, ξ_2, ξ_3 и рассмотрим элемент $dA_1 = d\xi_2 d\xi_3$, ортогональный к оси ξ_1 (рис. 2.2). Обозначим через $\mathbf{p}^{(1)}$ относящееся к этому элементу напряжение, а через $\sigma_{11}, \sigma_{12}, \sigma_{13}$ его составляющие. Напряжения σ_{11} является нормальным напряжением, параллельным

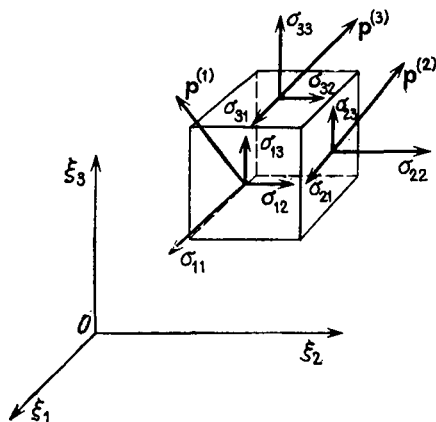


Рис. 2.2.

оси ξ_1 , напряжение σ_{12} — касательным напряжением, действующим в плоскости dA_1 и направленным по оси ξ_2 , напряжение σ_{13} — касательным напряжением, действующим в плоскости элемента dA_1 и направленным по оси ξ_3 . Условимся, что в обозначениях первый индекс относится к направлению нормали к элементу dA_1 , а второй — к направлению, в котором действует напряжение. Таким образом, $\mathbf{p}^{(1)} \equiv (\sigma_{11}, \sigma_{12}, \sigma_{13})$ является вектором с тремя составляющими. Вектор $\mathbf{p}^{(1)}$ и его три составляющие показаны на рис. 2.2. Рассмотрим теперь элемент $dA_2 = d\xi_1 d\xi_3$, проходящий через точку ξ и направленный ортогонально к оси ξ_2 . На этот элемент действует вектор $\mathbf{p}^{(2)}$ с составляющими $\sigma_{21}, \sigma_{22}, \sigma_{23}$. Аналогично на элемент $dA_3 = d\xi_1 d\xi_2$ действует напряжение $\mathbf{p}^{(3)}$ с составляющими $\sigma_{31}, \sigma_{32}, \sigma_{33}$.

Покажем, далее, что напряженное состояние в точке ξ характеризуется девятью компонентами, образующими в точке ξ тензор напряжений:

$$\begin{vmatrix} \sigma_{11} & \sigma_{12} & \sigma_{13} \\ \sigma_{21} & \sigma_{22} & \sigma_{23} \\ \sigma_{31} & \sigma_{32} & \sigma_{33} \end{vmatrix}. \quad (4)$$

Рассмотрим равнодействующую сил, действующих на мысленно выделенную область V (рис. 2.1). Обозначим эту силу через

$$\int_V \mathbf{F} dV. \quad (5)$$

Здесь \mathbf{F} обозначает силу, отнесенную к единице объема тела. Выражение (5) следует трактовать также как сумму сил, действующих на область V со стороны окружающей ее части тела, что вытекает из принципа равенства действия и противодействия. Из последних уравнений вытекает, что эти силы действуют на выделенную часть V по ограничивающей ее поверхности A . Равнодействующую $\int_V \mathbf{F} dV$ следует выразить через интеграл по поверхности A . Однако $\int_V F_i dV$ ($i = 1, 2, 3$) можно выразить через поверхностный интеграл только в том случае, когда вектор F_i является дивергенцией некоторой функции — тензора второго ранга, т. е. когда

$$F_i = \frac{\partial \sigma_{ji}}{\partial \xi_j}. \quad (6)$$

Равнодействующую внутренних сил запишем как

$$\int_V F_i dV = \int_V \frac{\partial \sigma_{ji}}{\partial \xi_j} dV. \quad (7)$$

Воспользовавшись теоремой Гаусса — Остроградского, приведем формулу (7) к виду

$$\int_V F_i dV = \int_V \frac{\partial \sigma_{ji}}{\partial \xi_j} dV = \int_A \sigma_{ji} n_j dA = \int_A \sigma_{ji} dA_j. \quad (8)$$

Здесь n_j — компоненты единичного вектора нормали \mathbf{n} к поверхности A , т. е. направляющие косинусы этого вектора. Предположим, что вектор \mathbf{n} направлен вовне области V , ограниченной поверхностью A . Через dA_j обозначены компоненты вектора элемента поверхности dA .

Заметим еще, что дифференцирование в формуле (6) должно производиться по координатам ξ_i деформированного тела. То же самое относится к интегрированию в формулах (7) и (8).

Так как F_i являются компонентами вектора, то и подинтегральные выражения в поверхностных интегралах являются компонентами вектора. Запишем это с помощью вектора $\mathbf{p}^{(n)}$ следующим образом:

$$\int_A \sigma_{ji} n_j dA = \int_A \sigma_{ji} dA_j = \int_A p_i^{(n)} dA. \quad (9)$$

Тензор σ_{ji} называется тензором напряжений. Величина $\sigma_{ji} dA_j$ является i -й компонентой силы, действующей на поверхностный

элемент dA . Из формулы (9) получаем, в силу произвольности выбранной области, основное соотношение.

$$p_i^{(n)}(\xi) = \sigma_{ij}(\xi) n_j(\xi), \quad \xi \in A. \quad (10)$$

Вектор $p^{(n)}$ по данному выше определению (1) является *вектором напряжения*, действующим на элемент dA с нормалью n . Если в какой-либо точке ξ тела известны компоненты напряженного состояния σ_{ji} , то из (10) можно вычислить вектор напряжения $p^{(n)}$. Если в точке ξ мы будем по-разному направлять элемент dA , то при тех же компонентах σ_{ji} получим различные значения $p_i^{(n)}$ и различные направления этого вектора.

Выведем соотношение (10) еще раз более наглядным способом, рассматривая деформацию тетраэдра, показанного на рис. 2.3. Через n обозначим нормаль элемента ABC с площадью dA , через n_1, n_2, n_3 — направляющие косинусы нормали n и, наконец, через $p^{(n)}$ — разыскиваемый вектор напряжения на элементе ABC . Векторы напряжений

$p^{(1)}, p^{(2)}, p^{(3)}$, действующие на грани OCB (с площадью dA_1), OAC (с площадью dA_2), OAB (с площадью dA_3), считаем известными.

Спроектируем теперь все действующие на тетраэдр силы на ось ξ_1 . Проекция массовой силы равна $(X_1 + \varepsilon_1)dV$, где $dV = \frac{1}{3} h dA$ — объем тетраэдра, h — расстояние элемента dA от точки O . Здесь X_1 — массовая сила, действующая в точке O , а ε_1 — бесконечно малая величина, появляющаяся ввиду непрерывности массовой силы¹⁾. К этой проекции массовых сил следует добавить проекцию силы, действующей на элемент dA . Она имеет величину $(p_1 + \eta_1)dA$, где через p_1 обозначена проекция вектора $p^{(n)}$ на направление ξ_1 , а через η_1 — бесконечно малая величина. В отрицательном направлении оси ξ_1 действуют силы $(\sigma_{11} + \eta_{11})dA_1$, $(\sigma_{21} + \eta_{21})dA_2$, $(\sigma_{31} + \eta_{31})dA_3$, где $\sigma_{11}, \sigma_{21}, \sigma_{31}$ —

¹⁾ Если бы тело находилось в движении, следовало бы добавить силы Даламбера $\rho \ddot{y}_i$. Эти силы, умноженные на $\frac{1}{3} h dA$, не дают при $h \rightarrow 0$, так же как и массовые силы, дополнительных членов в уравнении (а).

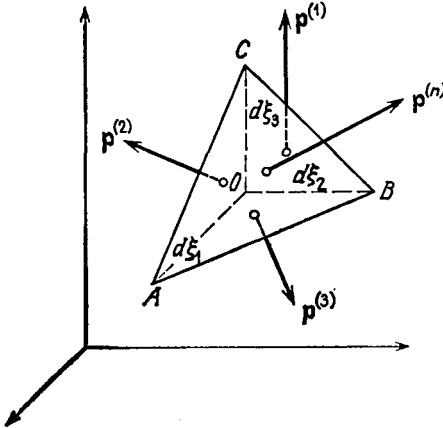


РИС. 2.3.

напряжения в точке O , а η_{11} , η_{21} , η_{31} — бесконечно малые величины, характеризующие возрастание напряжений и возникающие ввиду непрерывности этих напряжений. Сумма проекций сил, действующих на элемент в направлении оси ξ_1 , дает

$$(X_1 + \varepsilon_1) \frac{h}{3} dA + (p_1 + \eta_{11}) dA - (\sigma_{11} + \eta_{11}) dA_1 - \\ - (\sigma_{21} + \eta_{21}) dA_2 - (\sigma_{31} + \eta_{31}) dA_3 = 0.$$

Выполняя предельный переход $h \rightarrow 0$ и используя зависимость $dA_i = n_i dA$, получим из последнего уравнения окончательный результат

$$p_1 = \sigma_{11}n_1 + \sigma_{21}n_2 + \sigma_{31}n_3 = \sigma_{j1}n_j. \quad (a)$$

Проектируя действующие на тетраэдр силы на ось ξ_2 , а затем на ось ξ_3 , получим два других аналогичных (а) выражения:

$$p_2 = \sigma_{j2}n_j, \quad p_3 = \sigma_{j3}n_j. \quad (б)$$

Формулы (а) и (б) можно записать одной формулой (10).

Вернемся к силам F и вычислим их моменты относительно координатных осей. Момент, действующий на элемент объема, имеет вид $\epsilon_{ijk}\xi_j F_k dV$. Мысленно суммируя по выделенному объему V , получим

$$M_i = \int_V \epsilon_{ijk}\xi_j F_k dV, \quad i, j, k = 1, 2, 3. \quad (11)$$

Выражая компоненты F_k через напряжения согласно формуле (6), получим

$$M_i = \int_V \epsilon_{ijk}\xi_j \sigma_{lk, l} dV.$$

Преобразуя этот интеграл в сумму поверхностного и объемного, приходим к следующему результату:

$$M_i = \int_V [\epsilon_{ijk}(\xi_j \sigma_{lk, l}) - \epsilon_{ijk}\xi_j \sigma_{lk, l}] dV = \\ = \int_A \epsilon_{ijk}\xi_j \sigma_{lk} n_l dA - \int_V \epsilon_{ijk}\delta_{jl} \sigma_{lk} dV = \\ = \int_A \epsilon_{ijk} p_k \xi_j dA - \int_V \epsilon_{ijk} \sigma_{jk} dV, \quad p_k = \sigma_{lk} n_l, \quad \sigma_{lk, l} = \frac{\partial \sigma_{lk}}{\partial \xi_l}. \quad (12)$$

Момент M_i можно трактовать как сумму моментов, действующих на область V со стороны окружающей ее среды. Эти моменты действуют на V через поверхность A . Так же как и в случае сил F_i , результирующий момент M_i следует выразить

поверхностным интегралом. Это условие будет выполнено, если объемный интеграл в формуле (12) будет равен нулю:

$$\int_V \epsilon_{ijk} \sigma_{jk} dV = 0. \quad (13)$$

Это уравнение должно выполняться для произвольной области V . Отсюда условие

$$\epsilon_{ijk} \sigma_{jk} = 0 \quad (14)$$

должно выполняться локально, т. е. в каждой точке тела. Умножим уравнение (14) на ϵ_{irs} и воспользуемся тождеством

$$\epsilon_{irs} \epsilon_{ijk} = \delta_{rj} \delta_{sk} - \delta_{rk} \delta_{sj}.$$

В результате получим соотношения

$$\sigma_{rs} = \sigma_{sr}, \quad s, r = 1, 2, 3, \quad (15)$$

на основании которых утверждается, что тензор напряжений является симметричным тензором. Возвращаясь к интегралу (12) и принимая во внимание (13), убеждаемся, что

$$M_i = \int_V \epsilon_{ijk} \xi_j F_k dV = \int_A \epsilon_{ijk} p_k \xi_j dA. \quad (16)$$

Установим еще связь тензора напряжений с нагрузками q , заданными на границе тела A_0 . Нагрузка, действующая на элемент dA_0 , равна $q dA_0$. В состоянии равновесия эта сила должна уравновешиваться силой с компонентами $\sigma_{ji} n_j dA_0$, действующей на тот же элемент изнутри области. Поэтому

$$q_i(\mathbf{x}) = \sigma_{ji}(\mathbf{x}) n_j(\mathbf{x}), \quad \mathbf{x} \in A_0. \quad (17)$$

Если на поверхности тела заданы нагрузки q , то уравнения (17) играют роль граничных условий задачи.

2.2. Преобразование компонент тензора напряжений

Пусть в одной прямоугольной системе координат x_i тензор напряжений имеет компоненты σ_{ij} , а в другой системе x_γ — компоненты $\sigma_{\gamma\beta}$. Пусть система координат x_i повернута относительно системы x_γ , но обе системы имеют одно начало. Оси системы x_γ образуют с осями системы x_i углы, косинусы которых обозначим через $\alpha_{\gamma j}$ и будем брать из таблицы, помещенной в § 1.3.

Между координатами x_i и x_γ точки P существует следующая связь:

$$x_\gamma = \alpha_{\gamma j} x_j, \quad x_i = \alpha_{i\gamma} x_\gamma. \quad (1)$$

Направляющие косинусы удовлетворяют следующим условиям ортогональности:

$$\alpha_{i\gamma}\alpha_{\gamma j} = \delta_{ij}, \quad \alpha_{i\gamma}\alpha_{\beta i} = \delta_{\gamma\beta}. \quad (2)$$

Выразим компоненты $\sigma_{\gamma\beta}$ через σ_{ij} . Поместим в начале координат поверхностный элемент dA так, чтобы его нормаль \mathbf{n} совпала с осью x_γ .

Вектор напряжения $\mathbf{p}^{(\gamma)}$, действующий на этот элемент, разложим на составляющие $p_i^{(\gamma)}$. Согласно формуле (10) предыдущего параграфа, имеем

$$p_i^{(\gamma)} = \sigma_{ji}n_j^{(\gamma)} = \sigma_{ji}\alpha_{\gamma j}. \quad (3)$$

С другой стороны, проектируя вектор $\mathbf{p}^{(\gamma)}$ на ось x_β , получим напряжения $\sigma_{\gamma\beta}$, причем

$$\sigma_{\gamma\beta} = p_i^{(\gamma)}\alpha_{\beta i}. \quad (4)$$

Подставляя выражение (3) в (4), получим

$$\sigma_{\gamma\beta} = \alpha_{\gamma j}\alpha_{\beta i}\sigma_{ji} = \alpha_{\gamma i}\alpha_{\beta j}\sigma_{ij}. \quad (5)$$

Легко проверить, что справедливы обратные соотношения

$$\sigma_{ij} = \alpha_{i\gamma}\alpha_{i\beta}\sigma_{\gamma\beta}. \quad (6)$$

Выполняя свертывание тензора $\sigma_{\gamma\beta}$, получим

$$\sigma_{\gamma\gamma} = \alpha_{\gamma i}\alpha_{\gamma j}\sigma_{ij} = \delta_{ij}\sigma_{ij} = \sigma_{jj}, \quad (7)$$

или

$$\sigma_{11} + \sigma_{22} + \sigma_{33} = \sigma'_{11} + \sigma'_{22} + \sigma'_{33}.$$

Сумма нормальных напряжений является инвариантом, не зависящим от поворота системы координат.

Поместим в точке P тела поверхностный элемент dA . Пусть на этот элемент с нормалью \mathbf{n} действует вектор напряжения $\mathbf{p}^{(n)}$. Поместим в той же точке элемент dA' с нормалью \mathbf{n}' . На этот элемент действует вектор напряжения $\mathbf{p}^{(n')}$.

В системе координат x_i , к которой отнесены компоненты σ_{ij} тензора напряжений и направляющие косинусы нормалей \mathbf{n} и \mathbf{n}' , имеем

$$\begin{aligned} \mathbf{p}^{(n')} \cdot \mathbf{n} &= p_i^{(n')}n_i = \sigma_{ji}n'_j n_i, \\ \mathbf{p}^{(n)} \cdot \mathbf{n}' &= p_i^{(n)}n'_i = \sigma_{ji}n_j n'_i. \end{aligned}$$

В силу симметрии тензора правые части этих уравнений совпадают. Отсюда вытекает соотношение

$$\mathbf{p}^{(n')} \cdot \mathbf{n} = \mathbf{p}^{(n)} \cdot \mathbf{n}', \quad (8)$$

Проекция вектора $\mathbf{p}^{(n')}$ на нормаль \mathbf{n} равна проекции вектора $\mathbf{p}^{(n)}$ на нормаль \mathbf{n}' . Из этой формулы можно получить формулу преобразования (5).

2.3. Главные нормальные напряжения. Инварианты напряженного состояния

Рассмотрим поверхностный элемент dA в точке P упругого тела. Через n_i обозначим компоненты нормали к dA , через $\mathbf{p}^{(n)}$ — вектор напряжения, действующий на этот элемент. Нормальное напряжение σ — проекция вектора $\mathbf{p}^{(n)}$ на направление нормали — выражается формулой

$$\sigma = \mathbf{p}^{(n)} \cdot \mathbf{n} = p_i n_i = \sigma_{ji} n_j n_i. \quad (1)$$

Разыщем такие площадки, содержащие точку P , на которых нормальное напряжение, действующее на элемент dA , принимает экстремальные значения. Так как направляющие косинусы нормали связаны зависимостью

$$n_i n_i = 1, \quad (2)$$

то будем искать экстремум функции

$$F = \sigma - \lambda n_i n_i \quad (3)$$

с дополнительным условием (2) (здесь λ — множитель Лагранжа). Составляя уравнения

$$\frac{\partial F}{\partial n_i} = 0, \quad i = 1, 2, 3, \quad (4)$$

получим однородную систему уравнений

$$(\sigma_{ji} - \lambda \delta_{ij}) n_j = 0. \quad (5)$$

Умножая это уравнение на n_i и используя условие (2), получим $\lambda = \sigma_{ji} n_j n_i$, т. е. $\lambda = \sigma$.

Далее следует рассмотреть систему уравнений

$$(\sigma_{ji} - \sigma \delta_{ij}) n_j = 0. \quad (6)$$

Так как, согласно (2), величины n_i не могут одновременно обращаться в нуль, то определитель системы должен быть равен нулю:

$$|\sigma_{ji} - \sigma \delta_{ij}| = 0. \quad (7)$$

Решение этого векового уравнения приводит к алгебраическому уравнению

$$\sigma^3 - I_1 \sigma^2 + I_2 \sigma - I_3 = 0, \quad (8)$$

где

$$I_1 = \sigma_{11} + \sigma_{22} + \sigma_{33}, \quad I_2 = \begin{vmatrix} \sigma_{11} & \sigma_{12} \\ \sigma_{21} & \sigma_{22} \end{vmatrix} + \begin{vmatrix} \sigma_{22} & \sigma_{23} \\ \sigma_{32} & \sigma_{33} \end{vmatrix} + \begin{vmatrix} \sigma_{11} & \sigma_{13} \\ \sigma_{31} & \sigma_{33} \end{vmatrix},$$

$$I_3 = \begin{vmatrix} \sigma_{11} & \sigma_{12} & \sigma_{13} \\ \sigma_{21} & \sigma_{22} & \sigma_{23} \\ \sigma_{31} & \sigma_{32} & \sigma_{33} \end{vmatrix}.$$

Обозначим через σ_i ($i = 1, 2, 3$) три корня уравнения (8) и упорядочим их так, чтобы $\sigma_1 > \sigma_2 > \sigma_3$. Эти корни являются действительными и не зависят от системы координат. Точно так же величины I_i являются инвариантами, ибо, будучи элементарными симметрическими функциями корней σ_i как коэффициенты уравнения (8), они однозначно выражаются через эти корни. Поочередно подставляя $\sigma_1, \sigma_2, \sigma_3$ в уравнения (6), приходим, пользуясь соотношением (2), к трем системам направляющих косинусов $n_i^{(1)}, n_i^{(2)}, n_i^{(3)}$. Эти направляющие косинусы определяют три оси, называемые *главными осями* напряжений, или три главные площадки.

Точно так же, как в § 1.6, доказывается, что направления $n_i^{(k)}$, соответствующие различным корням σ_k , взаимно ортогональны.

Определим напряжения, действующие на главных площадках. Так как $p_i = \sigma_{ji}n_j$, то из уравнения (6) вытекает

$$\sigma_{ji}n_j - \sigma n_i = (\sigma_{ji} - \delta_{ij}\sigma)n_j = p_i - \sigma n_i = 0. \quad (9)$$

Поэтому

$$p_i = \sigma n_i. \quad (10)$$

На каждой главной площадке действует только нормальное напряжение, равное соответствующему *главному нормальному напряжению* σ_i .

Так как напряжения изменяются в зависимости от точки (а в случае движения еще и от времени), то в каждой точке тела существуют три взаимно ортогональные главные площадки, на которых нормальные напряжения принимают экстремальные значения, а касательные напряжения равны нулю. Напряженное состояние полностью определяется главными напряжениями и ориентацией главных площадок. Вместо шести составляющих тензора σ_{ij} здесь мы имеем дело с тремя главными напряжениями $\sigma_1, \sigma_2, \sigma_3$ и тремя единичными нормальными векторами $n_i^{(1)}, n_i^{(2)}, n_i^{(3)}$.

Вернемся к алгебраическому уравнению (8), которое можно представить в эквивалентной форме

$$(\sigma - \sigma_1)(\sigma - \sigma_2)(\sigma - \sigma_3) = 0, \quad (11)$$

или

$$\sigma^3 - \sigma^2(\sigma_1 + \sigma_2 + \sigma_3) - \sigma(\sigma_1\sigma_2 + \sigma_2\sigma_3 + \sigma_3\sigma_1) - \sigma_1\sigma_2\sigma_3 = 0. \quad (12)$$

Отсюда получаем другую запись инвариантов:

$$I_1 = \sigma_1 + \sigma_2 + \sigma_3, \quad I_2 = \sigma_1\sigma_2 + \sigma_2\sigma_3 + \sigma_3\sigma_1, \quad I_3 = \sigma_1\sigma_2\sigma_3.$$

2.4. Поверхность напряжений

Рассмотрим поверхностный элемент dA с нормалью \mathbf{n} . Пусть на этот элемент действует вектор напряжения \mathbf{p} . Поместим начало координат в точке $P \in dA$ поверхностного элемента и рассмотрим нормальное напряжение σ (рис. 2.4):

$$\sigma = \mathbf{p} \cdot \mathbf{n} = \sigma_{ji}n_jn_i. \quad (1)$$

Свяжем это нормальное напряжение с квадратичной формой

$$2\Omega(x_1, x_2, x_3) = \sigma_{ji}x_jx_i. \quad (2)$$

Пусть $\mathbf{r} \equiv (x_1, x_2, x_3)$ — вектор, нормальный к рассматриваемому поверхностному элементу, т. е. направленный по нормали \mathbf{n} . Обозначая через x_i координаты конца вектора \mathbf{r} , получим

$$n_i = \frac{x_i}{r}. \quad (3)$$

Здесь $r = |\mathbf{r}|$ — длина вектора \mathbf{r} . Подставляя выражение (3) в (2) и сравнивая с уравнением (1), получим

$$2\Omega(x_1, x_2, x_3) = \sigma r^2. \quad (4)$$

Так как ни длина вектора \mathbf{r} , ни величина напряжения σ не зависят от выбора системы координат, то и функция (4) не должна изменяться при замене координат. Если координаты конца вектора \mathbf{r} в системе координат x'_i обозначить x'_1, x'_2, x'_3 , то в силу инвариантности этого вектора и величины σ имеем

$$\Omega(x_1, x_2, x_3) = \Omega(x'_1, x'_2, x'_3). \quad (5)$$

Принимая во внимание (2), убеждаемся, что

$$\sigma_{ji}x_jx_i = \sigma'_{ji}x'_jx'_i. \quad (6)$$

Свойство инвариантности (5) квадратичной формы Ω показывает, что напряжения σ_{ji} образуют симметричный тензор второго ранга. Длину вектора \mathbf{r} можно считать произвольной. Выберем ее так, чтобы $\sigma r^2 = \pm k^2$, где k^2 — произвольная постоянная, от-

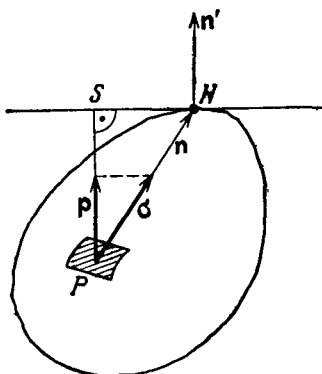


рис. 2.4.

личная от нуля. Знак при k^2 выберем в зависимости от знака σ . Если напряжения сжимающие, то при k^2 берем знак минус.

При таких условиях поверхность, описываемая концом вектора \mathbf{r} , задается уравнением

$$2\Omega(x_1, x_2, x_3) = \pm k^2, \quad (7)$$

или

$$\sigma_{ji}x_jx_i = \pm k^2. \quad (8)$$

Поверхность, задаваемая уравнением (8), является центральной поверхностью второго порядка с центром в начале координат. Ее называют *поверхностью напряжений* или *поверхностью Коши* (квадрикой).

С помощью этой поверхности, построенной в точке P для заданного тензора σ_{ij} и постоянной k , можно найти вектор напряжения \mathbf{p} .

Из формул (2) и (3) имеем

$$\frac{\partial \Omega}{\partial x_i} = \sigma_{ji}x_j = \sigma_{ji}n_j r = r p_i. \quad (9)$$

Производные по x_i функции Ω пропорциональны компонентам вектора \mathbf{p} . Из формулы (9) видно, что вектор \mathbf{p} параллелен нормали \mathbf{n}' в точке H поверхности напряжений (рис. 2.4). Вектор \mathbf{p} ортогонален плоскости, касательной к поверхности Коши в точке H . Для определения вектора \mathbf{p} вычислим нормальное напряжение $\sigma = \pm k^2/r^2$. Эту величину, отмеренную на прямой \overline{PH} , спроектируем на прямую PS , перпендикулярную к касательной плоскости поверхности Коши. Вектор $\mathbf{r} = \overline{PH}$ ортогонален касательной плоскости только в том случае, когда нормаль \mathbf{n} коллинеарна одной из главных осей поверхности Коши. В этом частном случае векторы \mathbf{p} и σ совпадают, так что

$$p_i = \sigma n_i = \sigma \delta_{ij} n_j. \quad (10)$$

Поскольку $p_i = \sigma_{ji}n_j$, уравнения (10) переходят в

$$(\sigma_{ji} - \sigma \delta_{ij}) n_j = 0, \quad (11)$$

т. е. в систему уравнений, с которой мы имели дело в предыдущем параграфе при вычислении главных напряжений.

Предположим, что система координат совпадает с главными осями поверхности Коши. Так как в этом случае $\sigma_{ji} = \delta_{ij}\sigma_{(j)}$, где через $\sigma_{(j)}$ ($j = 1, 2, 3$) обозначены главные нормальные напряжения, то из (8) получим

$$\sigma_{ji}x_jx_i = \sigma_{(j)}\delta_{ij}x_jx_i = \pm k^2,$$

или

$$\sigma_1x_1^2 + \sigma_2x_2^2 + \sigma_3x_3^2 = \pm k^2. \quad (12)$$

Если главные напряжения положительны (растяжение), то уравнение

$$\sigma_1 x_1^2 + \sigma_2 x_2^2 + \sigma_3 x_3^2 = k^2 \quad (13)$$

описывает трехосный эллипсоид. Для отрицательных нормальных напряжений ($\sigma_1 < 0, \sigma_2 < 0, \sigma_3 < 0$) поверхность Коши является также эллипсоидом, уравнение которого

$$\sigma_1 x_1^2 + \sigma_2 x_2^2 + \sigma_3 x_3^2 = -k^2. \quad (14)$$

Если одно из главных напряжений отрицательно (например, $\sigma_1 > 0, \sigma_2 > 0, \sigma_3 < 0$), то уравнение поверхности Коши принимает один из двух видов

$$\sigma_1 x_1^2 + \sigma_2 x_2^2 - |\sigma_3| x_3^2 = k^2 \quad (15)$$

либо

$$\sigma_1 x_1^2 + \sigma_2 x_2^2 - |\sigma_3| x_3^2 = -k^2 \quad (16)$$

в зависимости от ориентации поверхностного элемента в точке P .

Уравнение (15) определяет однополостный, (16) — двуполостный гиперболоид, разделенные асимптотическим конусом (рис. 2.5)

$$\sigma_1 x_1^2 + \sigma_2 x_2^2 + \sigma_3 x_3^2 = 0. \quad (17)$$

Если нормаль \mathbf{n} к элементу dA в точке P пересекает однополостный гиперболоид, то нормальное напряжение $\sigma = k^2/r^2$ положительно. Если конец вектора \mathbf{r} находится на поверхности двуполостного гиперболоида, то нормальное напряжение $\sigma = -k^2/r^2$ является отрицательным. Если же конец вектора \mathbf{r} находится на поверхности асимптотического конуса (17), то нормальное напряжение равно нулю.

2.5. Экстремальные значения касательных напряжений

Рассмотрим в точке P тела поверхностный элемент dA . Обозначим через \mathbf{n} нормаль к этому элементу, через \mathbf{p} — вектор напряжения, действующий на dA .

Разложим вектор напряжения на составляющую в нормальном направлении и касательную составляющую, лежащую в плоскости dA . Величины нормального напряжения σ и касательного τ выражают формулы

$$\sigma = \mathbf{p} \cdot \mathbf{n}_i = \sigma_{j_i} n_j n_i, \quad (1)$$

$$\tau = (|\mathbf{p}|^2 - \sigma^2)^{1/2}. \quad (2)$$

Примем за начало координат точку P , а координатные оси выберем совпадающими с главными осями напряжений. Предположим, что нормаль \mathbf{n} поверхностного элемента не совпадает ни с одной из главных осей. Так как напряженное состояние описывается формулами

$$\sigma_{11} = \sigma_1, \quad \sigma_{22} = \sigma_2, \quad \sigma_{33} = \sigma_3, \quad \sigma_{12} = \sigma_{23} = \sigma_{31} = 0,$$

где $\sigma_1, \sigma_2, \sigma_3$ — главные напряжения, то

$$p_1 = \sigma_1 n_1, \quad p_2 = \sigma_2 n_2, \quad p_3 = \sigma_3 n_3$$

и

$$|\mathbf{p}|^2 = \sigma_1^2 n_1^2 + \sigma_2^2 n_2^2 + \sigma_3^2 n_3^2.$$

Из формул (1) и (2) имеем

$$\sigma = \sigma_1 n_1^2 + \sigma_2 n_2^2 + \sigma_3 n_3^2, \quad (3)$$

$$\tau^2 + \sigma^2 = \sigma_1^2 n_1^2 + \sigma_2^2 n_2^2 + \sigma_3^2 n_3^2. \quad (4)$$

К этим соотношениям следует добавить зависимость

$$n_1^2 + n_2^2 + n_3^2 = 1. \quad (5)$$

Из формул (3) и (4) немедленно следует, что касательные напряжения равны нулю в следующих случаях:

$$\begin{aligned} n_1 = \pm 1, \quad n_2 = n_3 = 0; \quad n_1 = 0, \quad n_2 = \pm 1, \quad n_3 = 0; \\ n_1 = n_2 = 0, \quad n_3 = \pm 1; \end{aligned} \quad (6)$$

это подтверждает предыдущие рассуждения относительно отсутствия касательных напряжений на главных площадках.

Отыщем площадки, на которых касательные напряжения принимают экстремальные значения. Исключим из уравнений (3) и (4) величины σ и n_3^2 . Тогда касательное напряжение выразится формулой

$$\begin{aligned} \tau^2 = (\sigma_1^2 - \sigma_3^2) n_1^2 + (\sigma_2^2 - \sigma_3^2) n_2^2 + \\ + \sigma_3^2 - [(\sigma_1 - \sigma_3) n_1^2 + (\sigma_2 - \sigma_3) n_2^2 + \sigma_3]^2. \end{aligned} \quad (7)$$

Приравнявая нулю производные по n_1 и n_2 функции (7), имеем

$$n_1 \{ \sigma_1^2 - \sigma_3^2 - 2 [(\sigma_1 - \sigma_3) n_1^2 + (\sigma_2 - \sigma_3) n_2^2 + \sigma_3] (\sigma_1 - \sigma_3) \} = 0, \quad (8)$$

$$n_2 \{ \sigma_2^2 - \sigma_3^2 - 2 [(\sigma_1 - \sigma_3) n_1^2 + (\sigma_2 - \sigma_3) n_2^2 + \sigma_3] (\sigma_2 - \sigma_3) \} = 0. \quad (9)$$

Предположим, что $\sigma_1 > \sigma_2 > \sigma_3$. Тогда уравнение (8) можно сократить на $\sigma_1 - \sigma_3$, а уравнение (9) на $\sigma_2 - \sigma_3$. Останется система уравнений

$$\begin{aligned} n_1 \{ \sigma_1 + \sigma_3 - 2 [(\sigma_1 - \sigma_3) n_1^2 + (\sigma_2 - \sigma_3) n_2^2 + \sigma_3] \} = 0, \\ n_2 \{ \sigma_2 + \sigma_3 - 2 [(\sigma_1 - \sigma_3) n_1^2 + (\sigma_2 - \sigma_3) n_2^2 + \sigma_3] \} = 0 \end{aligned} \quad (10)$$

и уравнение (5). Указанной системе уравнений удовлетворяют шесть наборов значений $n_i^{(k)}$. Три первые соответствуют наборам (6), остальные три имеют вид

$$n_1 = 0, \quad n_2 = \pm \frac{\sqrt{2}}{2} = n_3, \quad (11a)$$

$$n_1 = \pm \frac{\sqrt{2}}{2}, \quad n_2 = 0, \quad n_3 = \pm \frac{\sqrt{2}}{2}, \quad (11б)$$

$$n_1 = \pm \frac{\sqrt{2}}{2}, \quad n_2 = \pm \frac{\sqrt{2}}{2}, \quad n_3 = 0. \quad (11в)$$

Для первого набора значений (11a) получим из формулы (7)

$$\tau_1^2 = \frac{\sigma_2^2 + \sigma_3^2}{2} - \left(\frac{\sigma_2 + \sigma_3}{2} \right)^2 = \left(\frac{\sigma_2 - \sigma_3}{2} \right)^2. \quad (12)$$

Аналогично, взяв значения (11б) и (11в), получим

$$\tau_2^2 = \left(\frac{\sigma_3 - \sigma_1}{2} \right)^2, \quad \tau_3^2 = \left(\frac{\sigma_1 - \sigma_2}{2} \right)^2. \quad (13)$$

Для определения касательных напряжений следует так подобрать величины τ_i , чтобы главные касательные напряжения удовлетворяли условию

$$\tau_1 + \tau_2 + \tau_3 = 0. \quad (14)$$

Это условие вытекает из $(\tau_1 + \tau_2 + \tau_3)^2 = 0$. Оно будет выведено в § 2.6.

Из соотношений (12), (13) и (14) получим

$$\tau_1 = \frac{\sigma_2 - \sigma_3}{2}, \quad \tau_2 = \frac{\sigma_3 - \sigma_1}{2}, \quad \tau_3 = \frac{\sigma_1 - \sigma_2}{2}. \quad (15)$$

Итак, существуют три площадки, наклоненные под углом 45° к главным площадкам, на которых касательные напряжения принимают максимальные значения, данные формулами (15).

Полученные результаты хорошо иллюстрирует придуманная Мором геометрическая интерпретация (рис. 2.6).

Разрешая уравнения (3), (4) и (5) относительно n_1^2 , n_2^2 , n_3^2 , получим следующие зависимости:

$$n_1^2 = \frac{\tau^2 + (\sigma - \sigma_2)(\sigma - \sigma_3)}{(\sigma_1 - \sigma_2)(\sigma_1 - \sigma_3)},$$

$$n_2^2 = \frac{\tau^2 + (\sigma - \sigma_3)(\sigma - \sigma_1)}{(\sigma_2 - \sigma_3)(\sigma_2 - \sigma_1)},$$

$$n_3^2 = \frac{\tau^2 + (\sigma - \sigma_1)(\sigma - \sigma_2)}{(\sigma_3 - \sigma_1)(\sigma_3 - \sigma_2)}.$$

Из этих соотношений при $\sigma_1 > \sigma_2 > \sigma_3$ вытекают следующие неравенства:

$$\tau^2 + (\sigma - \sigma_2)(\sigma - \sigma_3) \geq 0, \quad (17a)$$

$$\tau^2 + (\sigma - \sigma_3)(\sigma - \sigma_1) \leq 0, \quad (17б)$$

$$\tau^2 + (\sigma - \sigma_1)(\sigma - \sigma_2) \geq 0. \quad (17в)$$

В плоскости $\sigma\tau$ неравенство (17а) определяет внешность окружности k_1 с центром на оси σ . Эта окружность пересекает ось σ в точках σ_2 и σ_3 . Неравенство (17в) определяет внешность окружности k_3 с центром на оси σ ; эта окружность пересекает ось σ в точках σ_1 и σ_2 . Наконец, неравенство (17б) представляет внутренность окружности k_2 , которая пересекает ось σ в точках σ_1

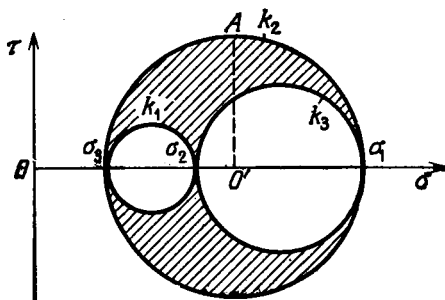


РИС. 2.6.

и σ_3 . Поскольку требуется одновременное выполнение неравенств (17), то значения касательных τ и нормальных σ напряжений обязаны лежать в области, заштрихованной на рис. 2.6. Наибольшее касательное напряжение дается ординатой $A\bar{O}'$:

$$\tau_{\max} = \frac{\sigma_1 - \sigma_3}{2}. \quad (18)$$

Соответствующее этому значению нормальное напряжение σ выражает отрезок $\bar{O}\bar{O}'$, причем

$$\sigma = \frac{\sigma_1 + \sigma_3}{2}. \quad (19)$$

Подставляя (18) и (19) в соотношения (16), получим

$$n_1 = n_3 = \pm \frac{\sqrt{2}}{2}, \quad n_2 = 0,$$

2.6. Разложение тензора напряжений на шаровой тензор и девиатор

Представим напряжения σ_{ij} в виде

$$\sigma_{ij} = \tau_{ij} + \frac{1}{3} \sigma_0 \delta_{ij}, \quad \sigma_0 = \sigma_{kk}. \quad (1)$$

В этом выражении τ_{ij} является *девиатором напряжений*, а $\frac{1}{3} \sigma_0 \delta_{ij}$ — *шаровым тензором*. Компоненты этих тензоров записаны ниже в виде матриц

$$\sigma = \begin{vmatrix} \frac{1}{3} \sigma_0 & 0 & 0 \\ 0 & \frac{1}{3} \sigma_0 & 0 \\ 0 & 0 & \frac{1}{3} \sigma_0 \end{vmatrix}, \quad \tau = \begin{vmatrix} \sigma_{11} - \frac{1}{3} \sigma_0 & \sigma_{12} & \sigma_{13} \\ \sigma_{21} & \sigma_{22} - \frac{1}{3} \sigma_0 & \sigma_{23} \\ \sigma_{31} & \sigma_{32} & \sigma_{33} - \frac{1}{3} \sigma_0 \end{vmatrix}.$$

Напряжение $\frac{1}{3} \delta_{ij} \sigma_0$ представляет собой среднее нормальное напряжение, или гидростатическое напряжение. Поверхностью Коши напряжений $\frac{1}{3} \sigma_0 \delta_{ij}$ является шар. Каждая проходящая через точку P ось поверхности Коши, совпадающая с диаметром шара, является главной осью. Произведем свертывание тензора σ_{ij} в уравнении (1). Получим

$$J_1 = \tau_{11} + \tau_{22} + \tau_{33} = 0. \quad (2)$$

Первый инвариант J_1 девиатора τ_{ij} равен нулю. Вычислим главные значения тензора τ_{ij} , поступая аналогично тому, как это делалось в § 1.6. Главные значения τ_i подсчитываем из уравнения

$$|\tau_{ij} - \delta_{ij} \tau| = 0. \quad (3)$$

Из алгебраического уравнения

$$\tau^3 - J_2 \tau - J_3 = 0 \quad (4)$$

вычислим корни, являющиеся главными касательными напряжениями τ_i ($i = 1, 2, 3$). В уравнении (4) мы ввели следующие обозначения:

$$J_2 = \sigma_{kk} - I_2,$$

$$J_3 = I_3 - \frac{1}{3} \sigma_{kk} I_2 + 2 \left(\frac{1}{3} \sigma_{kk} \right)^2 = I_3 + \frac{1}{2} \sigma_{kk} J_2 - \left(\frac{1}{3} \sigma_{kk} \right)^2.$$

Инварианты I_2, I_3 даются выражениями, аналогичными выражениям (11) § 1.6. Представим уравнение (2) в главных осях:

$$\tau_1 + \tau_2 + \tau_3 = 0. \quad (5)$$

Это уравнение означает, что общее напряженное состояние можно составить из всестороннего растяжения и второго напряженного состояния τ_1, τ_2, τ_3 , для которого справедливо соотношение (5). Если обозначить $\tau_1 = a, \tau_3 = b$, то $\tau_2 = -(a + b)$. Главные напряжения τ_1, τ_2, τ_3 можно разложить на следующие два напряженных состояния:

$$\begin{aligned} \tau'_1 &= a, & \tau'_2 &= -a, & \tau'_3 &= 0, \\ \tau''_1 &= 0, & \tau''_2 &= -b, & \tau''_3 &= b. \end{aligned}$$

Каждое из этих состояний на площадках, повернутых относительно главных на угол 45° , является чистым сдвигом без нормальных напряжений.

2.7. Плоское напряженное состояние

Рассмотрим частный случай общего напряженного состояния, а именно так называемое плоское напряженное состояние. Если тонкая пластинка нагружена силами, приложенными на ее границе, параллельными плоскости пластинки (в качестве которой выбираем плоскость x_1x_2) и равномерно распределенными по ее толщине, то напряжения $\sigma_{33}, \sigma_{31}, \sigma_{32}$ равны нулю на обеих поверхностях пластинки. Считая, что эти напряжения равны нулю по всей толщине пластинки, получим напряженное состояние, характеризующееся величинами $\sigma_{\alpha\beta}$, $\alpha, \beta = 1, 2$. Такое состояние называется *плоским напряженным состоянием*. Подробно это состояние мы обсудим в гл. 4. Предположим, что напряжения $\sigma_{\alpha\beta}$ и нагрузки в виде вектора $\mathbf{p} \equiv (p_1, p_2, 0)$ не изменяются по толщине пластинки и являются только функциями x_1, x_2 . Составляющие вектора \mathbf{p} даются формулами

$$\begin{aligned} p_1 &= \sigma_{11} \cos(\mathbf{n}, x_1) + \sigma_{21} \cos(\mathbf{n}, x_2), \\ p_2 &= \sigma_{12} \cos(\mathbf{n}, x_1) + \sigma_{22} \cos(\mathbf{n}, x_2), \\ p_3 &= 0. \end{aligned} \quad (1)$$

Поверхностные элементы, на которых действуют напряжения $\sigma_{11}, \sigma_{22}, \sigma_{12}$, ортогональны плоскости x_1x_2 , а их нормали $\mathbf{n} \equiv (n_1, n_2, 0)$ лежат в плоскости x_1x_2 .

В дальнейших выкладках понадобятся формулы преобразования для напряжений при переходе от напряжений $\sigma_{11}, \sigma_{22}, \sigma_{12}$ в системе координат x_1, x_2, x_3 к напряжениям $\sigma'_{11}, \sigma'_{22}, \sigma'_{12}$ в системе x'_1, x'_2, x'_3 , повернутой вокруг оси x_3 .

Из формул преобразования

$$\sigma'_{\alpha\beta} = n_{i\alpha} n_{j\beta} \sigma_{ij}, \quad n_{3\alpha} = n_{3\beta} = 0, \quad \alpha, \beta = 1, 2, 3, \quad (2)$$

получим

$$\begin{aligned}\sigma'_{11} &= \sigma_{11} \cos^2 \theta + \sigma_{22} \sin^2 \theta + 2\sigma_{12} \sin \theta \cos \theta, \\ \sigma'_{22} &= \sigma_{11} \sin^2 \theta + \sigma_{22} \cos^2 \theta - 2\sigma_{12} \sin \theta \cos \theta, \\ \sigma'_{12} &= (\sigma_{22} - \sigma_{11}) \sin \theta \cos \theta + \sigma_{12} (\cos^2 \theta - \sin^2 \theta).\end{aligned}\quad (3)$$

Здесь через θ обозначаем угол между осями x_1 и x'_1 . Формулам (3) можно придать несколько иной вид:

$$\begin{aligned}\sigma'_{11} &= \frac{\sigma_{11} + \sigma_{22}}{2} + \frac{\sigma_{11} - \sigma_{22}}{2} \cos 2\theta + \sigma_{12} \sin 2\theta, \\ \sigma'_{22} &= \frac{\sigma_{11} + \sigma_{22}}{2} - \frac{\sigma_{11} - \sigma_{22}}{2} \cos 2\theta - \sigma_{12} \sin 2\theta, \\ \sigma'_{12} &= \frac{\sigma_{22} - \sigma_{11}}{2} \sin 2\theta + \sigma_{12} \cos 2\theta.\end{aligned}\quad (4)$$

Из этих формул легко получить свойство инвариантности суммы напряжений

$$\sigma'_{11} + \sigma'_{22} = \sigma_{11} + \sigma_{22}.\quad (5)$$

Используя соотношение $e^{2i\theta} = \cos 2\theta + i \sin 2\theta$, получим из (4)

$$\sigma'_{22} - \sigma'_{11} + 2i\sigma'_{12} = (\sigma_{22} - \sigma_{11} + 2i\sigma_{12}) e^{2i\theta}.\quad (6)$$

Пусть оси x'_1 , x'_2 являются главными осями. Тогда $\sigma'_{11} = \sigma_1$, $\sigma'_{22} = \sigma_2$, $\sigma'_{12} = 0$. Из третьей формулы (4) получим

$$\operatorname{tg} 2\theta = \frac{2\sigma_{12}}{\sigma_{11} - \sigma_{22}}.\quad (7)$$

Уравнение (7) имеет бесконечное число корней. Нас интересует только первый положительный корень θ_0 , а также следующий $\theta_0 + \pi/2$. Подставляя θ_0 в первую из формул (4), получим главное напряжение σ_1 , подставляя $\theta_0 + \pi/2$ во вторую формулу (4), найдем σ_2 . Значения σ_1 , σ_2 являются также корнями уравнения (8) § 2.3. Это уравнение в рассматриваемом случае плоского напряженного состояния примет вид

$$\sigma^3 - (\sigma_{11} + \sigma_{22})\sigma^2 + (\sigma_{11}\sigma_{22} - \sigma_{12}^2)\sigma = 0,\quad (8)$$

откуда

$$\left. \begin{array}{l} \sigma_1 \\ \sigma_2 \end{array} \right\} = \frac{1}{2}(\sigma_{11} + \sigma_{22}) \pm \sqrt{\left(\frac{\sigma_{11} - \sigma_{22}}{2}\right)^2 + \sigma_{12}^2}, \quad \sigma_3 = 0.\quad (9)$$

Предположим теперь, что главными осями являются оси x_1 , x_2 . Так как для этих осей $\sigma_{11} = \sigma_1$, $\sigma_{22} = \sigma_2$, $\sigma_{12} = 0$, то из формул (4) вытекает, что

$$\begin{aligned}\sigma'_{11} &= \frac{1}{2}(\sigma_1 + \sigma_2) + \frac{1}{2}(\sigma_1 - \sigma_2) \cos 2\theta, \\ \sigma'_{22} &= \frac{1}{2}(\sigma_1 + \sigma_2) - \frac{1}{2}(\sigma_1 - \sigma_2) \cos 2\theta, \\ \sigma'_{12} &= \frac{1}{2}(\sigma_1 - \sigma_2) \sin 2\theta.\end{aligned}\quad (10)$$

Из последней формулы видим, что максимальным абсолютным значением касательного напряжения является

$$|\sigma'_{12}|_{\max} = \frac{1}{2} |\sigma_1 - \sigma_2|. \quad (11)$$

Рассмотрим три частных случая.

а. Пусть $\sigma_1 = -\sigma_2$. Тогда из формул (10) получим

$$\sigma'_{11} = \sigma_1 \cos 2\theta, \quad \sigma'_{22} = -\sigma_1 \cos 2\theta, \quad \sigma'_{12} = \sigma_1 \sin 2\theta. \quad (12)$$

Максимальное значение касательного напряжения дается формулой

$$|\sigma'_{12}| = |\sigma_1|.$$

Это значение получается для $\theta = \pi/4$. Из двух первых формул (12) видно, что для $\theta = \pi/4$ мы имеем $\sigma'_{11} = 0$, $\sigma'_{22} = 0$.

В плоскости, в которой возникают максимальные касательные напряжения, нормальные напряжения равны нулю. Такое напряженное состояние называется *чистым сдвигом*.

б. Пусть $\sigma_{11} = \sigma_{22} = \sigma_1$, $\sigma_{12} = 0$. Тогда из формулы (4) получим

$$\sigma'_{11} = \sigma'_{22} = \sigma_1, \quad \sigma'_{12} = 0.$$

Здесь мы имеем дело с всесторонним растяжением (сжатием).

в. Наконец, пусть $\sigma_{11} = \sigma_1$, $\sigma_{22} = 0$, $\sigma_{12} = 0$. Формула (4) значительно упрощается. Получаем соотношения

$$\sigma'_{11} = \frac{\sigma_1}{2} (1 + \cos 2\theta), \quad \sigma'_{22} = \frac{\sigma_1}{2} (1 - \cos 2\theta), \quad \sigma'_{12} = \frac{\sigma_1}{2} \sin 2\theta.$$

Такое состояние называется одноосным напряженным состоянием. Наибольшее значение касательного напряжения получим при $\theta = \pi/4$, а именно $\sigma'_{12} = \sigma_1/2$. Нормальное напряжение в этом сечении равно $\sigma'_{11} = \sigma_1/2$.

2.8. Уравнения неразрывности

Рассмотрим материальную частицу, которая в момент $t = 0$ находилась в точке с координатами (x_1, x_2, x_3) в прямоугольной декартовой системе координат. По прошествии времени t эта частица переместится в другую точку с координатами (ξ_1, ξ_2, ξ_3) относительно той же самой системы координат. Зависимость

$$\xi_i = \xi_i(x_1, x_2, x_3, t), \quad i = 1, 2, 3, \quad (1)$$

описывает конфигурацию тела в разные моменты времени t . Функции ξ_i должны быть непрерывными однозначными функциями с отличным от нуля якобианом.

Рассмотрим скорость и ускорение материальной частицы, траектория которой задана соотношениями (1). В описании Лагранжа имеем

$$v_i(\mathbf{x}, t) = \frac{\partial}{\partial t} \xi_i(\mathbf{x}, t), \quad (2)$$

$$\dot{v}_i(\mathbf{x}, t) = \frac{\partial^2}{\partial t^2} \xi_i(\mathbf{x}, t) = \frac{\partial}{\partial t} v_i(\mathbf{x}, t). \quad (3)$$

В этих выражениях дифференцирование по времени производится при постоянных значениях $\mathbf{x} \equiv (x_1, x_2, x_3)$.

В описании Эйлера в качестве независимых переменных принимаются координаты ξ и время t . В этом описании движение тела представляется векторным полем $v_i(\xi_1, \xi_2, \xi_3, t)$, связанным с мгновенным положением материальной частицы. Для вычисления ускорения материальной частицы рассмотрим эту частицу в двух близких положениях. Частица, в момент t занимающая положение ξ_i , перемещается так, что в следующий момент $t + dt$ она занимает положение $\xi_i + v_i dt$.

Ускорение $\dot{v}_i(\xi, t)$ можно представить как разность скоростей

$$\dot{v}_i(\xi_j, t) = \frac{v_i(\xi_j + v_j dt, t + dt) - v_i(\xi_j, t)}{dt}. \quad (4)$$

Разлагая первый член правой части этого уравнения в ряд Тейлора и ограничиваясь величинами первого порядка малости по dt , имеем

$$\dot{v}_i(\xi, t) = \frac{Dv_i(\xi, t)}{Dt} = \frac{\partial}{\partial t} v_i(\xi, t) + v_j \frac{\partial v_i(\xi, t)}{\partial \xi_j}. \quad (5)$$

Первый член правой части уравнения (5) описывает изменение во времени функции v_i при постоянном ξ , т. е. при неизменном положении в пространстве, а не для одной и той же материальной частицы. Чтобы подсчитать изменение скорости v_i данной частицы, нужно в течение некоторого времени проследить за ее движением. К величине $\left. \frac{\partial v_i(\xi, t)}{\partial t} \right|_{\xi=\text{const}}$ требуется добавить член

$v_j \frac{\partial v_i}{\partial \xi_j}$ как вклад движения частицы в мгновенное поле скоростей. Производная $\dot{v}_i(\xi, t)$ называется *местной производной* или *материальной производной*. Член $v_j \frac{\partial v_i}{\partial \xi_j}$ называется *конвективной производной*.

Подобное рассуждение можно повторить для любой другой характеристики материальной среды, например для ее плотности или температуры. Вообще имеем

$$\dot{G} = \frac{DG(\xi, t)}{Dt} = \left. \frac{\partial G(\xi, t)}{\partial t} \right|_{\xi=\text{const}} + v_j \frac{\partial G(\xi, t)}{\partial \xi_j} = \left. \frac{\partial G(\mathbf{x}, t)}{\partial t} \right|_{\mathbf{x}=\text{const}}. \quad (6)$$

К местной производной относятся все обычные правила дифференцирования, обычные формулы производной от суммы, разности, произведения. Имеем

$$\begin{aligned} \frac{D}{Dt} (v_i \pm w_i) &= \frac{Dv_i}{Dt} \pm \frac{Dw_i}{Dt}, \\ \frac{D}{Dt} (v_i w_k) &= v_i \frac{Dw_k}{Dt} + w_k \frac{Dv_i}{Dt}, \\ &\dots \end{aligned} \quad (7)$$

В дальнейших выкладках, касающихся уравнений неразрывности и уравнений движения, будут встречаться материальные производные интеграла

$$B(t) = \int_V F(\xi, t) dV(\xi). \quad (8)$$

Функция $F(\xi, t)$ означает здесь функцию некоторого свойства среды в точке ξ в момент t в односвязной области V . Если область интегрирования V не изменяется при движении, то для функций $F(\xi, t)$ и $\partial F(\xi, t)/\partial t$, непрерывных в V при всех значениях t , имеем

$$\frac{d}{dt} \int_V F(\xi, t) dV = \int_V \frac{\partial F(\xi, t)}{\partial t} dV. \quad (9)$$

Однако если область интегрирования изменяется со временем t , то в правой части уравнения должен появиться дополнительный член.

Рассмотрим поверхность A , ограничивающую тело в некоторый момент t . Проследим за поверхностным элементом ΔA с внешней нормалью \mathbf{n} . Рассмотрим точку ξ_i во временном интервале $\langle t, t + \Delta t \rangle$ на элементе ΔA . Перемещение точки ξ_i в этом временном интервале равно $v_i \Delta t$, а его проекция на \mathbf{n} равна $v_i n_i \Delta t$. Приращение объема рассматриваемой области выражается поэтому формулой

$$\Delta V = v_i n_i \Delta t \Delta A. \quad (10)$$

Умножая выражение (10) на $F(\xi, t)$ и суммируя по поверхности A , получим

$$\Delta I = \Delta t \sum_A F(\xi, t) v_i n_i \Delta A.$$

Переходя к пределу, имеем

$$\frac{dI}{dt} = \int_A F(\xi, t) v_i n_i dA(\xi). \quad (11)$$

Поэтому для области, находящейся в движении, получим следующее выражение местной производной:

$$\frac{D}{Dt} \int_V F(\xi, t) dV(\xi) = \int_V \frac{\partial F(\xi, t)}{\partial t} dV(\xi) + \int_A F(\xi, t) n_i v_i dA(\xi), \quad (12)$$

или

$$\frac{D}{Dt} \int_V F(\xi, t) dV(\xi) = \int_V \left(\frac{\partial F}{\partial t}(\xi, t) + v_j \frac{\partial F(\xi, t)}{\partial \xi_j} + F(\xi, t) \frac{\partial v_j}{\partial \xi_j} \right) dV(\xi), \quad (13)$$

или, наконец,

$$\frac{D}{Dt} \int_V F(\xi, t) dV(\xi) = \int_V \left(\frac{DF(\xi, t)}{Dt} + F(\xi, t) \frac{\partial v_j}{\partial \xi_j} \right) dV(\xi). \quad (14)$$

Обозначим через $\rho(\xi, t)$ плотность тела в момент t в точке ξ , через $\rho_0(\mathbf{x})$ плотность в точке \mathbf{x} в момент $t = 0$. Соотношение между этими функциями устанавливается из принципа сохранения массы, который гласит, что масса тела не изменяется во время движения. Поэтому справедливо соотношение

$$M = \int \rho(\xi, t) d\xi_1 d\xi_2 d\xi_3 = \int \rho_0(\mathbf{x}) dx_1 dx_2 dx_3. \quad (15)$$

Переходя от координат ξ_i к координатам x_i , имеем

$$\int \rho(\xi, t) d\xi_1 d\xi_2 d\xi_3 = \int \rho(\xi, t) \left| \frac{\partial \xi_i}{\partial x_j} \right| dx_1 dx_2 dx_3, \quad (16)$$

где $\left| \frac{\partial \xi_i}{\partial x_j} \right|$ — якобиан преобразования (1). Из сравнения соотношений (15) и (16), а также из утверждения, что соотношение (15) справедливо для произвольной области, выделенной в теле, получим локальную зависимость

$$\rho_0(\mathbf{x}) = \rho(\xi, t) \left| \frac{\partial \xi_i}{\partial x_j} \right|. \quad (17)$$

Поскольку преобразование (1) взаимно однозначно,

$$\rho(\xi, t) = \rho_0(\mathbf{x}) \left| \frac{\partial x_i}{\partial \xi_j} \right|. \quad (18)$$

Рассмотрим первое из уравнений (15)

$$M = \int \rho(\xi, t) dV(\xi). \quad (19)$$

Принцип сохранения массы требует, чтобы $DM/Dt = 0$. Используя формулу (14), имеем

$$\frac{DM}{Dt} = \int_V \left(\frac{D\rho}{Dt} + \rho \frac{\partial v_j}{\partial \xi_j} \right) dV(\xi) = 0. \quad (20)$$

Соотношение (20) справедливо для произвольной области тела. Если подынтегральное выражение непрерывно, то из соотношения (20) получим локальное соотношение

$$\frac{D\rho}{Dt} + \rho \frac{\partial v_j}{\partial \xi_j} = 0, \quad (21)$$

или

$$\frac{\partial \rho}{\partial t} + \frac{\partial}{\partial \xi_j} (\rho v_j) = 0. \quad (22)$$

Уравнение (21) или (22) называется *уравнением неразрывности*. В статических задачах это уравнение удовлетворяется тождественно, и тогда $v_j = 0$ и $\partial \rho / \partial t = 0$.

Заметим, что уравнения (17) и (18), а также (21) и (22) выражают одно и то же — принцип сохранения массы. Уравнения (17) и (18) называются *материальными уравнениями неразрывности*, а уравнения (21) и (22) — *местными уравнениями неразрывности*. Первые из этих уравнений чаще применяются в механике твердого тела, вторые — в механике жидкости и газа.

2.9. Уравнения движения

Уравнения движения мы получим из двух основных законов механики: закона изменения количества движения и закона изменения момента количества движения. Составляющие количества движения тела в момент t выражаются формулой

$$\mathcal{P}_i = \int_V \rho(\xi) v_i(\xi, t) dV(\xi), \quad i = 1, 2, 3. \quad (1)$$

Закон изменения количества движения в описании Эйлера, т. е. в координатах ξ_i , имеет вид

$$\frac{D\mathcal{P}_i}{Dt} = \int_V X_i dV + \int_A p_i^{(n)} dA. \quad (2)$$

Изменение количества движения во времени равно главному вектору сил, действующих на область V . Этот главный вектор равен интегралу массовых сил X_i по объему тела, а также интегралу поверхностных сил по поверхности тела. Выражая

вектор напряжения $p_i^{(n)}$ через компоненты тензора напряжений σ_{ij} и применяя теорему Гаусса — Остроградского, имеем

$$\frac{D\mathcal{P}_i}{Dt} = \int_V X_i dV + \int_A \sigma_{ij} n_j dA = \int_V \left(X_i + \frac{\partial \sigma_{ji}}{\partial \xi_j} \right) dV. \quad (3)$$

Дифференцируя формулу (1), имеем

$$\int_V \left[\frac{\partial (\rho v_i)}{\partial t} + \frac{\partial}{\partial \xi_j} (\rho v_i v_j) \right] dV = \int_V \left(X_i + \frac{\partial \sigma_{ji}}{\partial \xi_j} \right) dV. \quad (4)$$

Здесь мы использовали формулу (13) предыдущего параграфа. Закон изменения количества движения (2) был применен к произвольной области V тела. Если подинтегральное выражение непрерывно, то, в силу произвольности выбранной области, уравнение (4) приводит к локальному соотношению

$$\frac{\partial (\rho v_i)}{\partial t} + \frac{\partial}{\partial \xi_j} (\rho v_i v_j) = X_i + \frac{\partial \sigma_{ji}}{\partial \xi_j}. \quad (5)$$

Уравнение (5) допускает значительное упрощение благодаря уравнению неразрывности

$$\frac{\partial \rho}{\partial t} + \frac{\partial}{\partial \xi_j} (\rho v_j) = 0. \quad (6)$$

Учитывая формулу (6), приводим (5) к виду

$$\rho \frac{Dv_i}{Dt} = X_i + \frac{\partial \sigma_{ji}}{\partial \xi_j}. \quad (7)$$

Эта формула представляет собой локальную запись закона изменения количества движения.

Закон изменения момента количества движения имеет вид

$$\frac{D\mathcal{M}_i}{Dt} = M_i, \quad (8)$$

где

$$\mathcal{M}_i = \int_V \rho \epsilon_{ijk} \xi_j v_k dV \quad (9)$$

и

$$M_i = \int_V \epsilon_{ijk} \xi_j X_k dV + \int_A \epsilon_{ijk} \xi_j p_k dA. \quad (10)$$

Уравнение (8) гласит, что изменение во времени момента количества движения равно моменту массовых сил, действующих в области V , а также поверхностных сил, действующих на поверхности A , ограничивающей область V . Подставляя уравне-

ния (9) и (10) в (8) и преобразуя поверхностный интеграл в объемный, представим уравнение (8) в виде

$$\frac{D}{Dt} \int_V \rho \epsilon_{ijk} \xi_j v_k dV = \int_V \epsilon_{ijk} [\xi_j X_k + (\xi_j \sigma_{lk})_{,l}] dV, \quad (11)$$

или

$$\int_V \epsilon_{ijk} \left[\xi_j \frac{\partial}{\partial t} (\rho v_k) + \frac{\partial}{\partial \xi_l} (\xi_j \rho v_k v_l) - \xi_j X_k - (\xi_j \sigma_{lk})_{,l} \right] dV(\xi) = 0. \quad (12)$$

Так как это уравнение справедливо для произвольной области V , то справедливо локальное соотношение

$$\epsilon_{ijk} \left[\xi_j \frac{\partial}{\partial t} (\rho v_k) + \frac{\partial}{\partial \xi_l} (\xi_j \rho v_k v_l) - \xi_j X_k - (\xi_j \sigma_{lk})_{,l} \right] = 0. \quad (13)$$

Учитывая, что

$$\frac{\partial}{\partial \xi_l} (\xi_j \sigma_{lk}) = \xi_j \frac{\partial \sigma_{lk}}{\partial \xi_l} + \sigma_{jk},$$

преобразуем уравнение (13) к виду

$$\epsilon_{ijk} \xi_j \left[\frac{\partial}{\partial t} (\rho v_k) + \frac{\partial}{\partial \xi_l} (\rho v_k v_l) - X_k - \frac{\partial \sigma_{lk}}{\partial \xi_l} \right] - \epsilon_{ijk} \sigma_{jk} = 0. \quad (14)$$

Выражение в квадратных скобках равно нулю в силу уравнения движения (5). В уравнении (14) остается

$$\epsilon_{ijk} \sigma_{jk} = 0, \quad (15)$$

откуда вытекает, что тензор σ_{jk} является симметричным тензором: $\sigma_{jh} = \sigma_{hj}$. Это подтверждает результат, полученный в § 2.1 другим путем.

При выводе уравнений движения мы использовали описание Эйлера, принимая в качестве независимых переменных координаты ξ_i и время t .

Структура полученных уравнений достаточно проста (уравнения (7) и (15)), несравненно проще, чем в описании Лагранжа. Однако описание Эйлера в некоторых отношениях неудобно. В задачах нелинейной теории упругости, как правило, известны первоначальные положения точек и разыскиваются поля перемещений, вызванные деформацией тела. Граничные условия в виде заданных нагрузок или перемещений также просто выражаются в координатах x_i . Неудобством является и то, что дифференцирование в уравнениях (7) производится относительно переменных ξ_i , содержащих разыскиваемые величины — перемещения.

Из уравнений движения в описании Эйлера легко перейти к уравнениям движения линейной теории упругости, в которой

рассматриваются малые деформации и малые скорости перемещений. Линеаризуем прежде всего выражение для тензора деформаций. Пренебрежем в тензоре Альманси

$$\eta_{ij} = \frac{1}{2} \left(\frac{\partial u_i}{\partial \xi_j} + \frac{\partial u_j}{\partial \xi_i} - \frac{\partial u_k}{\partial \xi_i} \frac{\partial u_k}{\partial \xi_j} \right) \quad (16)$$

нелинейным членом. Так как при малых деформациях производные по переменным x_i и ξ_i будут различаться на величины высшего порядка малости, для тензора деформаций примем выражение

$$e_{ij} = \frac{1}{2} \left(\frac{\partial u_i}{\partial x_j} + \frac{\partial u_j}{\partial x_i} \right). \quad (17)$$

Переходя к уравнениям движения (7), заметим, что при малых деформациях и малых скоростях перемещений нелинейные члены в местных производных пренебрежимы по сравнению с материальными производными. Таким образом,

$$\frac{D\dot{v}_i}{Dt} = \frac{\partial}{\partial t} v_i(\xi, t) = \frac{\partial}{\partial t} v_i(\mathbf{x}, t). \quad (18)$$

Уравнения движения (7) запишем в рамках линейной теории упругости в виде

$$\frac{\partial \sigma_{ji}(\mathbf{x}, t)}{\partial x_j} + X_i(\mathbf{x}, t) = \rho \frac{\partial^2 u_i(\mathbf{x}, t)}{\partial t^2}. \quad (19)$$

В случае независимости внешних воздействий от времени уравнения (19) переходят в уравнения равновесия

$$\frac{\partial \sigma_{ji}}{\partial x_j} + X_i(\mathbf{x}) = 0. \quad (20)$$

Глава 3

ТЕРМОДИНАМИЧЕСКИЕ ОСНОВЫ ТЕОРИИ УПРУГОСТИ

3.1. Основные понятия и законы термодинамики

Законы, связывающие напряженное состояние с деформированным, можно искать на основе термодинамических уравнений и, в частности, на основе законов термодинамики необратимых процессов. Для этого следует вспомнить основные понятия и законы феноменологической термодинамики¹⁾.

При исследованиях физического явления в качестве объекта исследования выделяется материальное тело, состоящее из большого числа частиц, которые образуют *физическую систему*. Остальную часть, не принадлежащую системе, называют *окружающей средой*. Система воздействует на окружающую среду, и обратно, окружающая среда воздействует на систему. Если воздействие окружающей среды на систему является очень слабым, то мы имеем дело с обособленной, *изолированной системой*. Если нет обмена массы с окружающей средой, то мы имеем дело с *замкнутой системой*. В дальнейшем будем рассматривать только замкнутые системы.

Состояние термодинамической системы характеризуется макроскопическими величинами, называемыми *параметрами* или *переменными* состояния. Эти величины разделяются на внешние и внутренние параметры. Внешними параметрами называются величины, описывающие свойства окружающей среды, влияющие на состояние системы. Это будут внешние силы, действующие на систему, напряженности полей, источники которых находятся в окружающей среде. Внутренними параметрами, описывающими состояние в каждой точке в каждый момент времени внутри системы, являются такие величины, как плотность, давление, химический состав, температура.

¹⁾ Werle J., *Termodynamika fenomenologiczna*, PWN, Warszawa, 1957. [См. также Путилов К. А., *Термодинамика*, «Наука», М., 1971. — *Прим. перев.*]

Система называется *однородной*, если все внутренние параметры состояния не зависят от положения точки.

Если некоторый параметр состояния удастся выразить как однозначную функцию остальных параметров, то такая функциональная зависимость называется *уравнением состояния*, а переменная, описанная этим уравнением, — *функцией состояния*. Если параметры состояния не зависят от времени, то система находится в состоянии *термодинамического равновесия*. Доказывается, что система, находящаяся в термодинамическом равновесии, находится одновременно и в равновесии механическом, химическом и тепловом. Механическое равновесие означает, что между системой и окружающей средой нет неуравновешенных сил. Химическое равновесие характеризует постоянство массы и химического состава. Тепловое равновесие объясняется введением новой переменной состояния — температуры.

Характер теплового равновесия связан со свойствами стенок, отделяющих систему от окружающей среды и разграничивающих отдельные части системы. *Адиабатические стенки* не допускают изменения состояния за счет притока тепла. Изменение равновесного состояния может быть вызвано только макроскопической работой внешних сил дальнего действия (например, сил тяжести), а также перемещением стенок. *Диатермические стенки* допускают теплообмен между частями системы.

Понятие температуры можно ввести на основе следующего экспериментального факта. Соединим два теплоизолированных тела *1* и *2* с помощью диатермической стенки с телом *3*. После установления равновесия отделим тело *3* от тел *1* и *2*, которые соединим между собой диатермической стенкой. Говорят, что тела *1* и *2* находятся в тепловом равновесии, если значения параметров при соприкосновении тел *1* и *2* остаются постоянными. Этот результат формулируется в виде *принципа транзитивности* (называемого также нулевым законом термодинамики), который гласит, что если два тела находятся в тепловом равновесии с третьим телом, то они находятся в равновесии между собой. Из принципа транзитивности вытекает, что для каждого тела существует взаимно однозначная функция \mathcal{T} независимых параметров состояния, называемая эмпирической температурой. Равные значения этой функции характеризуют тела, находящиеся во взаимном тепловом равновесии.

Переход от одного состояния к другому называется *термодинамическим процессом*. В этом процессе все параметры состояния являются функциями времени.

Если скорость изменения состояния системы во времени очень мала, так что система непрерывным образом переходит через последовательные равновесные состояния, то такое изменение состояния называется *квазистатическим процессом*.

Быстрое изменение состояния приводит к *неустановившимся процессам*.

Термодинамический процесс может быть *обратимым* или *необратимым*. Обратимый процесс происходит тогда, когда возможно возвращение к начальному состоянию системы и окружающей среды. Процесс, который не удовлетворяет этим условиям, является необратимым процессом. В принципе мы имеем дело с необратимыми процессами; обратимый процесс является идеализацией реального процесса.

Если система с адиабатическими стенками переводится из начального состояния I в некоторое конечное состояние II, причем меняется способ перехода от одного состояния к другому, то утверждается, что внешняя работа, необходимая для перевода из состояния I в состояние II, не зависит от способа перехода. Этот важный результат формулируется в виде первого закона термодинамики, который гласит, что для перевода адиабатически изолированной системы из состояния I в состояние II требуется одно и то же количество внешней работы, не зависящее от способа перехода. Поэтому существует взаимно однозначная функция состояния \mathcal{U} , называемая *внутренней энергией системы*, приращение которой равно работе, производимой над системой:

$$\int_I^{II} dL = \mathcal{U}(II) - \mathcal{U}(I) = \Delta\mathcal{U}. \quad (1)$$

Напомним, что формула (1) справедлива для адиабатического процесса. В общем случае произвольных процессов работа будет зависеть от способа перехода от состояния I к состоянию II. Это связано с обменом тепла между системой и окружающей средой, так называемым теплообменом. Обозначая через Q тепло, отобранное от окружающей среды, представим первый закон термодинамики в виде

$$Q = \mathcal{U}(II) - \mathcal{U}(I) - \int_I^{II} dL = \Delta\mathcal{U} - L. \quad (2)$$

Здесь \mathcal{U} является внутренней энергией для неадиабатического процесса. Для адиабатического процесса $Q = 0$ и уравнение (2) переходит в (1).

Из уравнения (2), которое представим в виде

$$\Delta\mathcal{U} = L + Q, \quad (2a)$$

вытекает, что внутренняя энергия может измениться как за счет производимой работы L , так и за счет подвода тепла Q .

Второй закон термодинамики для однородной системы формулируется следующим способом. Вводятся две новые

однозначные функции состояния, абсолютная температура и энтропия \mathcal{S} . Абсолютная температура T является неотрицательной функцией эмпирической температуры \mathcal{T} . Предположим, что энтропия системы равна сумме энтропий частей этой системы.

Приращение энтропии можно представить как

$$d\mathcal{S} = d_e\mathcal{S} + d_i\mathcal{S}. \quad (3)$$

В необратимом процессе изменение энтропии складывается из обмена энтропии с окружающей средой $d_e\mathcal{S}$ и дополнительного приращения энтропии $d_i\mathcal{S}$. Если через Q обозначить тепло, отобранное от окружающей среды, то

$$d_e\mathcal{S} = \frac{dQ}{T}. \quad (4)$$

Приращение энтропии $d_i\mathcal{S}$ должно удовлетворять неравенству

$$d_i\mathcal{S} \geq 0. \quad (5)$$

Неравенство относится к необратимому процессу, равенство — к обратимому. Дополнительное приращение $d_i\mathcal{S}$ может быть истолковано как производство энтропии в системе.

3.2. Закон сохранения энергии для деформированного тела

Предположим, что тело в момент $t = 0$ находится в естественном состоянии, т. е. в состоянии, в котором перемещения, деформации и напряжения равны нулю, а температура равна некоторому постоянному значению T_0 . Если это тело нагрузить внешними силами, т. е. массовыми и поверхностными силами, то в нем возникнет не только поле перемещений \mathbf{u} , но также температурное поле, отличное от T_0 . Эти поля будут функциями положения \mathbf{x} , а также времени t . Аналогично, нагревание поверхности тела и возникновение источников тепла вызовут два вышеуказанных поля. В каждом случае деформация тела связана с изменением содержащегося в теле тепла, с возмущением температурного поля.

Поле перемещений и температурное поле взаимодействуют между собой; они взаимосвязаны. Эта связанность исчезает, как мы увидим позднее, только для стационарных тепловых потоков и для статических нагрузок.

Тепловой поток, возникающий в процессе деформации, реализуется путем теплопроводности. Это самопроизвольный, необратимый процесс, который невозможно повернуть вспять. Всякие попытки провести этот процесс в обратном направлении требуют изменений в окружающей среде. В результате необратимости термодинамического процесса в теле возникает диссипация энергии.

При выводе соотношений между напряжениями, деформациями и температурой ограничимся рамками линейной теории упругости, т. е. будем рассматривать только малые деформации. Эти соотношения, называемые также *определяющими уравнениями*, мы найдем при помощи законов термодинамики необратимых процессов¹⁾.

Прежде чем перейти к составлению полного баланса энергии, рассмотрим его частный вид: закон сохранения механической энергии. Предположим сначала, что тело не отбирает тепла от окружающей среды, т. е. рассматривается адиабатический процесс.

Умножим уравнение движения (уравнения (19) § 2.9) на $v_i = \dot{u}_i$ и проинтегрируем по области V тела:

$$\int_V (\sigma_{ji, j} + X_i - \rho \dot{v}_i) v_i dV = 0. \quad (1)$$

Через v_i обозначим компоненты вектора скорости материальной частицы. Уравнение (1) можно переписать в виде

$$\int_V [(\sigma_{ji} v_i)_{, j} - \sigma_{ji} v_{i, j} - v_i X_i - \rho v_i \dot{v}_i] dV = 0. \quad (2)$$

Применяя теорему Гаусса — Остроградского, имеем

$$\int_V (\sigma_{ji} v_i)_{, j} dV = \int_A \sigma_{ji} n_j v_i dA = \int_A p_i v_i dA, \quad (3)$$

где $p_i = \sigma_{ji} n_j$ — вектор напряжения на поверхности A . Принимая во внимание формулу (3), приведем уравнение (2) к виду

$$\int_V X_i v_i dV + \int_A p_i v_i dA = \int_V \sigma_{ji} v_{i, j} dV + \rho \int_V v_i \dot{v}_i dV. \quad (4)$$

Преобразуем первый интеграл в правой части уравнения (4):

$$\int_V \sigma_{ji} v_{i, j} dV = \int_V \sigma_{ji} (\dot{\epsilon}_{ij} + \dot{\omega}_{ij}) dV = \int_V \sigma_{ji} \dot{\epsilon}_{ij} dV. \quad (5)$$

Здесь мы использовали тот факт, что тензор напряжений σ_{ji} и тензор деформаций ϵ_{ij} симметричны, в то время как тензор вращения кососимметричен. Выражение $\sigma_{ji} \dot{\omega}_{ij}$ равно нулю.

¹⁾ Де Гроот С., Мазур П., Неравновесная термодинамика, «Мир», М., 1964.

Gumiński K., Termodynamika procesów nieodwracalnych, PWN, Warszawa, 1962.

Принимая во внимание (5), уравнение (4) запишем в виде

$$\int_V X_i v_i dV + \int_A p_i v_i dA = \rho \int_V v_i \dot{v}_i dV + \int_V \sigma_{ji} \dot{\epsilon}_{ij} dV. \quad (6)$$

Левая часть этого уравнения выражает механическую мощность

$$\mathcal{L} = \int_V X_i v_i dV + \int_A p_i v_i dA, \quad (7)$$

равную сумме мощности массовых сил, действующих внутри области V , и мощности поверхностных сил на A .

Первый член правой части уравнения (6) выражает изменение кинетической энергии. Обозначая через \mathcal{K} кинетическую энергию

$$\mathcal{K} = \frac{1}{2} \rho \int_V v_i v_i dV, \quad \text{имеем} \quad \frac{d\mathcal{K}}{dt} = \rho \int_V \dot{v}_i v_i dV. \quad (8)$$

Последний член правой части уравнения (6) запишем в виде

$$\frac{d\mathcal{U}}{dt} = \int_V \sigma_{ji} \dot{\epsilon}_{ij} dV. \quad (9)$$

Закон сохранения механической энергии запишем так:

$$\mathcal{L} = \frac{d}{dt} (\mathcal{K} + \mathcal{U}). \quad (10)$$

Уравнение (10), будучи следствием уравнения (1) предыдущего пункта, справедливо для адиабатического процесса. Правая часть уравнения (10) представляет собой изменение полной энергии системы, состоящей из кинетической энергии \mathcal{K} и внутренней энергии \mathcal{U} .

Для произвольного термодинамического процесса уравнение (10) следует расширить путем включения в первый закон термодинамики тепла Q , отбираемого от окружающей среды:

$$\frac{d}{dt} (\mathcal{U} + \mathcal{K}) = \mathcal{L} + \dot{Q}. \quad (11)$$

Немеханическая мощность \dot{Q} , означающая приращение количества тепла во времени, вызвана *тепловым потоком* q через поверхность A . Через элемент поверхности dA с нормалью n протекает количество тепла $-q_i n_i dA$. Приток через поверхность тела равен

$$\dot{Q} = - \int_A q_i n_i dA = - \int_V q_{i,i} dV. \quad (12)$$

В уравнении (11) величина \mathcal{L} выражается формулой (7), \mathcal{K} — формулой (8), а \dot{Q} — формулой (12).

Вводя внутреннюю энергию U , отнесенную к единице объема:

$$\mathcal{U} = \int_V U dV, \quad (13)$$

представим закон сохранения энергии (11) в виде

$$\int_V (\rho v_i \dot{v}_i + \dot{U}) dV = \int_V X_i v_i dV + \int_A p_i v_i dA - \int_V q_{i,i} dV, \quad (14)$$

откуда

$$\int_V \dot{U} dV = \int_V (X_i - \rho \dot{v}_i) v_i dV + \int_A p_i v_i dA - \int_V q_{i,i} dV. \quad (15)$$

Заменяя поверхностный интеграл на объемный с помощью соотношения (3), получим, принимая во внимание уравнения движения

$$\sigma_{j,i,j} + X_i = \rho \dot{v}_i,$$

следующее уравнение:

$$\int_V (\dot{U} - \sigma_{j,i} \dot{e}_{j,i} + q_{i,i}) dV = 0. \quad (16)$$

Уравнение (16) можно вывести для каждой произвольной области V тела. Поэтому справедливо локальное соотношение

$$\dot{U} = \sigma_{j,i} \dot{e}_{j,i} - q_{i,i}. \quad (17)$$

3.3. Баланс энтропии

Принцип сохранения энергии для реальных материалов ограничен вторым законом термодинамики, в котором в качестве функций состояния выступают энтропия \mathcal{S} и абсолютная температура T .

Энтропия, так же как и внутренняя энергия, является однозначной функцией внутреннего состояния термодинамической системы. Энтропия не зависит от пути, по которому происходит термодинамическое изменение, ее производная является абсолютной производной. Энтропия связана с приращением количества тепла следующей зависимостью:

$$T \frac{dS}{dt} = - \operatorname{div} \mathbf{q} = - q_{i,i}. \quad (1)$$

Здесь через S обозначена энтропия, отнесенная к единице объема.

Рассмотрим тело V , ограниченное поверхностью A . Тогда интеграл

$$\frac{d\mathcal{P}}{dt} = \int \frac{dS}{dt} dV = - \int_V \frac{q_{i,i}}{T} dV \quad (2)$$

означает скорость изменения энтропии в области V , вызванного притоком тепла.

Приведем формулу (2) к такому виду, чтобы в правой части выделить поверхностный и объемный интегралы. Поскольку

$$\frac{q_{i,i}}{T} = \left(\frac{q_i}{T} \right)_{,i} + \frac{q_i T_{,i}}{T^2}, \quad (3)$$

имеем

$$\frac{d\mathcal{P}}{dt} = \int_V \frac{dS}{dt} dV = - \int_A \frac{q_i n_i}{T} dA - \int_V \frac{q_i T_{,i}}{T^2} dV. \quad (4)$$

В уравнении

$$\int_V \dot{S} dV = - \int_A \frac{q_i n_i}{T} dA - \int_V \frac{q_i T_{,i}}{T^2} dV \quad (5)$$

первый член правой части выражает увеличение (либо уменьшение) энтропии во времени, вызванное притоком тепла через поверхность A . Этот интеграл выражает поэтому скорость обмена энтропии с окружающей средой. Второй из интегралов правой части уравнения (5) имеет характер источника энтропии; он описывает скорость производства энтропии. Аналогично уравнению (3) § 3.1 имеем

$$\frac{d\mathcal{P}}{dt} = \frac{d_e \mathcal{P}}{dt} + \frac{d_i \mathcal{P}}{dt}, \quad (6)$$

где

$$\frac{d_e \mathcal{P}}{dt} = - \int_A \frac{q_i n_i}{T} dA, \quad \frac{d_i \mathcal{P}}{dt} = - \int_V \frac{q_i T_{,i}}{T^2} dV. \quad (7)$$

В силу постулата термодинамики необратимых процессов должны выполняться условия

$$\frac{d_i \mathcal{P}}{dt} > 0, \quad - \int_V \frac{q_i T_{,i}}{T^2} dV > 0, \quad (8)$$

что справедливо также для неоднородной системы.

Обмен энтропии с окружающей средой может быть либо положительным, либо отрицательным в зависимости от направления притока тепла. Поэтому первый интеграл в формулах (7) не может быть принят в качестве критерия необратимости состояния. Это свойство состояния определяется неравенством (8).

Уравнение (1), принимая во внимание (3), можно представить в виде

$$\dot{S} = - \left(\frac{q_i}{T} \right)_{,i} + \Theta, \quad \Theta > 0. \quad (9)$$

Исключим из закона сохранения энергии

$$\dot{U} = \sigma_{ji} \dot{\epsilon}_{ij} - q_{i,i} \quad (10)$$

и из баланса энтропии

$$\dot{S} = - \frac{q_{i,i}}{T} \quad (11)$$

величину $q_{i,i} = \text{div } \mathbf{q}$. В результате получим следующее выражение для внутренней энергии:

$$\dot{U} = \sigma_{ji} \dot{\epsilon}_{ij} + T \dot{S}. \quad (12)$$

Из четырех параметров состояния ϵ_{ij} , σ_{ij} , T и S независимыми являются только два. Пусть внутренняя энергия U будет функцией деформаций ϵ_{ij} и энтропии S , т. е. $U \equiv U(\epsilon_{ij}, S)$. В дальнейших выкладках удобнее будет трактовать U как функцию девяти компонент тензора деформаций ϵ_{ij} и энтропии S . Так определенная U должна удовлетворять тождеству

$$\frac{\partial U}{\partial \epsilon_{ij}} = \frac{\partial U}{\partial \epsilon_{ji}}$$

ввиду симметрии тензора ϵ_{ij} .

С другой стороны, имеем

$$\dot{U} = \frac{\partial U}{\partial \epsilon_{ij}} \dot{\epsilon}_{ij} + \frac{\partial U}{\partial S} \dot{S}. \quad (13)$$

Сравнивая выражения (12) и (13) и принимая во внимание, что функции σ_{ji} , T не зависят явно от величин $\dot{\epsilon}_{ij}$, \dot{S} , получим следующие зависимости:

$$\sigma_{ji} = \frac{\partial U}{\partial \epsilon_{ij}}, \quad T = \frac{\partial U}{\partial S}, \quad \Theta + \frac{q_i T_{,i}}{T^2} = 0. \quad (14)$$

Соотношения (14) позволят нам установить определяющие уравнения, выражающие зависимости между тензором напряжений, тензором деформаций и энтропией.

Условие (9)

$$\Theta = - \frac{q_i T_{,i}}{T^2} > 0 \quad (15)$$

будет использовано для вывода закона теплопроводности Фурье.

3.4. Закон теплопроводности Фурье

В твердом теле передача тепла реализуется путем теплопроводности, понимаемой как приток энергии от части тела с более высокой температурой к части с температурой более низкой. Для передачи тепла необходима разность температур, а точнее, как мы убедимся ниже, термодинамической силой в этом случае является градиент температуры. Процесс теплопроводности является самопроизвольным и необратимым, а потому связанным с производством энтропии.

Уравнения теплопроводности выводятся из локальной формулы притока энтропии. Его определяет уравнение (1) предыдущего параграфа

$$T\dot{S} = -q_{i,i} = -\operatorname{div} \mathbf{q}. \quad (1)$$

К этому закону следует добавить неравенство

$$\Theta = -\frac{q_{i,i}}{T^2} > 0, \quad (2)$$

утверждающее, что в необратимом процессе интенсивность источника энтропии является величиной строго положительной. Уравнение (2) можно представить в виде

$$\Theta = q_i F_i, \quad i = 1, 2, 3. \quad (3)$$

Источник энтропии связан с причинами необратимого процесса, с интенсивными величинами¹⁾ F_i , которые называются термодинамическими силами.

Из сравнения выражений (2) и (3) вытекает, что

$$F_i = -\frac{T_{,i}}{T^2}, \quad (4)$$

$$\mathbf{F} = -\frac{1}{T^2} \operatorname{grad} T = \operatorname{grad} \left(\frac{1}{T} \right).$$

Это означает, что термодинамической силой, вызывающей приток тепла и производство энтропии, является градиент температуры. С другой стороны, между составляющими q_i вектора теплового потока и термодинамическими силами существует функциональная зависимость

$$q_i = q_i(F_1, F_2, F_3). \quad (5)$$

Анализ механизма необратимого процесса показывает, что характер зависимости (5) чрезвычайно сложен и в общем случае,

¹⁾ Параметры состояния делятся на *экстенсивные*, т. е. пропорциональные массе системы, и *интенсивные* — не зависящие от массы.

как правило, нелинеен. Для медленного термодинамического процесса зависимость (5) можно приблизить линейной зависимостью

$$q_i = L_{ij}F_j, \quad i, j = 1, 2, 3. \quad (6)$$

В этих соотношениях отсутствуют постоянные члены. Эти члены должны равняться нулю, так как в состоянии равновесия нулевым значениям сил F_i должны соответствовать нулевые значения потоков q_i . Уравнения (6) носят название феноменологических уравнений. В силу постулата Онзагера, величины L_{ij} образуют симметричную матрицу. Подставляя выражение (6) в (3), получим

$$\Theta = L_{ij}F_iF_j > 0. \quad (7)$$

Так как силы независимы, а источник энтропии — величина положительная, то из формулы (7) вытекают следующие ограничения¹⁾ на коэффициенты L_{ij} :

$$L_{ij} \geq 0, \quad (8)$$

$$L_{kk}L_{jj} \geq \frac{1}{4}(L_{jk} + L_{kj})^2, \quad j, k = 1, 2, 3 \text{ (не суммировать).}$$

Подставляя выражения (4) в (7) и вводя обозначения $L_{ij}/T^2 = \lambda_{ij}$, получим неравенство

$$\Theta = \frac{\lambda_{ij}}{T^2} T_{,i} T_{,j} > 0. \quad (9)$$

Наконец, сравнивая выражения (9) и (2), убеждаемся, что компоненты вектора теплового потока должны удовлетворять зависимости

$$q_i = -\lambda_{ij}T_{,j}. \quad (10)$$

Это закон теплопроводности Фурье для анизотропного упругого тела. Компоненты тензора λ_{ij} можно при небольших изменениях температуры (относительно естественного состояния) трактовать как величины постоянные, не зависящие от температуры. В силу постулата Онзагера, величины λ_{ij} также образуют симметричный тензор. Так как $\lambda_{ij} = L_{ij}/T^2$, на величины λ_{ij} следует наложить такие же ограничения, как и на коэффициенты L_{ij} (соотношения (8)).

Подставляя выражение (10) в (1), получим зависимость приращения энтропии от температуры

$$T\dot{S} = \lambda_{ij}T_{,ij}. \quad (11)$$

Это соотношение мы используем в § 3.8 при выводе дифференциального уравнения притока тепла.

¹⁾ Де Гроот С., Мазур П., loc. cit., стр. 71.

3.5. Свободная энергия.

Первая форма записи определяющих уравнений

В исследовании термодинамических процессов важное значение имеет новая термодинамическая функция — *свободная энергия*, определяемая соотношением

$$F = U - ST. \quad (1)$$

Свободная энергия, так же как и внутренняя энергия, является функцией состояния. При бесконечно малом изменении состояния упругого тела dF является полным дифференциалом. В качестве независимых параметров состояния выберем ϵ_{ij} и S , т. е. положим $U = U(\epsilon_{ij}, S)$. Тогда из

$$dU = \sigma_{ij} d\epsilon_{ij} + T dS \quad (2)$$

получаем

$$dF = \sigma_{ij} d\epsilon_{ij} - S dT. \quad (3)$$

Отсюда видно, что свободная энергия является функцией переменных ϵ_{ij} и T , т. е. $F \equiv F(\epsilon_{ij}, T)$. Так как dF — полный дифференциал, то справедливы соотношения

$$\frac{\partial F}{\partial \epsilon_{ij}} = \sigma_{ij}, \quad \frac{\partial F}{\partial T} = -S. \quad (4)$$

Знание свободной энергии позволяет связать тензор напряжений с тензором деформаций и температурой.

Разложим выражение свободной энергии в ряд Тейлора по отношению к естественному состоянию, т. е. состоянию, в котором $\epsilon_{ij} = 0$ и $T = T_0$ (через $T = T_0$ обозначим абсолютную температуру состояния, в котором как деформации, так и напряжения равны нулю):

$$\begin{aligned} F(\epsilon_{ij}, T) = & F(0, T_0) + \frac{\partial F(0, T_0)}{\partial \epsilon_{ij}} \epsilon_{ij} + \frac{\partial F(0, T_0)}{\partial T} (T - T_0) + \\ & + \frac{1}{2} \left[\frac{\partial^2 F(0, T_0)}{\partial \epsilon_{ij} \partial \epsilon_{kl}} \epsilon_{ij} \epsilon_{kl} + 2 \frac{\partial^2 F(0, T_0)}{\partial \epsilon_{ij} \partial T} \epsilon_{ij} (T - T_0) + \right. \\ & \left. + \frac{\partial^2 F(0, T_0)}{\partial T^2} (T - T_0)^2 \right] + \dots \quad (5) \end{aligned}$$

Постоянная величина $F(0, T_0)$ представляет собой свободную энергию естественного состояния; будем считать ее равной нулю.

Величина $\partial F(0, T_0)/\partial T = -S(0, T_0)$ равна нулю как энтропия естественного состояния. Используя соотношение (4), имеем

$$\begin{aligned} \sigma_{ij}(\epsilon_{ij}, T) = & \left(\frac{\partial F}{\partial \epsilon_{ij}} \right)_T = \frac{\partial F(0, T_0)}{\partial \epsilon_{ij}} + \frac{\partial^2 F(0, T_0)}{\partial \epsilon_{ij} \partial \epsilon_{kl}} \epsilon_{kl} + \frac{\partial^2 F(0, T_0)}{\partial \epsilon_{ij} \partial T} \theta, \\ & \theta = T - T_0. \end{aligned}$$

Величина θ является приращением температуры по сравнению с температурой естественного состояния T_0 . В дальнейшем в соответствии с принятым предположением о малости деформаций будем считать, что $|\theta/T_0| \ll 1$.

Мы получили линейное соотношение для малых деформаций. В этом уравнении следует положить $\partial F(0, T_0)/\partial \epsilon_{ij} = 0$, так как для естественного состояния напряжения и деформации равны нулю. В написанное выше соотношение не может входить постоянный член.

Введем обозначения

$$\frac{\partial^2 F(0, T_0)}{\partial \epsilon_{ij} \partial \epsilon_{kl}} = c_{ijkl}^T, \quad \frac{\partial^2 F(0, T_0)}{\partial \epsilon_{ij} \partial T} = -\beta_{ij}.$$

В соотношении (5) пренебрежем всеми степенями деформаций выше второй. Все члены, зависящие только от температуры, соберем в один член $F_0(\theta)$. Таким образом, рассмотрим соотношение

$$F(\epsilon_{ij}, T) = \frac{1}{2} c_{ijkl}^T \epsilon_{ij} \epsilon_{kl} - \beta_{ij} \epsilon_{ij} \theta + F_0(\theta). \quad (6)$$

Используем теперь соотношение (4), принимая во внимание выражение для свободной энергии (6). Получим

$$\sigma_{ij} = \frac{\partial F}{\partial \epsilon_{ij}} = c_{ijkl}^T \epsilon_{kl} - \beta_{ij} \theta, \quad (7)$$

$$S = -\frac{\partial F}{\partial T} = \beta_{ij} \epsilon_{ij} - \frac{\partial F_0(\theta)}{\partial T}. \quad (8)$$

Соотношения (7) и (8) являются искомыми определяющими уравнениями. Первое из них называется *соотношением Дюгемеля — Неймана*. Нам остается определить второй член в соотношении (8).

Так как $S \equiv S(\epsilon_{ij}, T)$, то

$$dS = \left(\frac{\partial S}{\partial \epsilon_{ij}} \right)_T d\epsilon_{ij} + \left(\frac{\partial S}{\partial T} \right)_\epsilon dT. \quad (9)$$

Величина $T \left(\frac{\partial S}{\partial T} \right)_\epsilon$ представляет собой меру количества тепла, образованного в единице объема тела при изменении температуры и при постоянной деформации. Эту величину обозначим через c_ϵ . Она называется также теплоемкостью при постоянной деформации. С другой стороны, принимая во внимание (8), имеем

$$dS = \beta_{ij} d\epsilon_{ij} - \frac{\partial^2 F_0(\theta)}{\partial T^2} dT, \quad (10)$$

откуда

$$c_\epsilon = T \left(\frac{\partial S}{\partial T} \right)_\epsilon = -T \frac{\partial^2 F_0(\theta)}{\partial T^2}. \quad (11)$$

Интегрируя дважды это уравнение и учитывая, что постоянные интегрирования равны нулю, так как для естественного состояния $S = 0$, $F = 0$, найдем

$$F_0(\theta) = - \int_{T_0}^T dT \int_{T_0}^T \frac{c_\varepsilon dT}{T}, \quad (12)$$

откуда

$$- \frac{\partial F_0}{\partial T} = c_\varepsilon \ln \frac{T}{T_0}. \quad (12a)$$

Таким образом, формула для энтропии принимает вид

$$S = \beta_{ij} \varepsilon_{ij} + c_\varepsilon \ln \left(1 + \frac{\theta}{T_0} \right), \quad \theta = T - T_0. \quad (13)$$

Мы ввели некоторое ограничение на возрастание температуры, предположив, что T не сильно превышает T_0 , так что изменение температуры θ удовлетворяет неравенству $|\theta/T_0| \ll 1$. Разлагая далее $\ln \left(1 + \frac{\theta}{T_0} \right)$ в ряд и сохраняя в нем только первый член, получим следующие формулы для свободной энергии и энтропии:

$$F = \frac{1}{2} c_{ijkl}^T \varepsilon_{ij} \varepsilon_{kl} - \beta_{ij} \varepsilon_{ij} \theta - \frac{c_\varepsilon}{2T_0} \theta^2, \quad (14)$$

$$S = \beta_{ij} \varepsilon_{ij} + c_\varepsilon \frac{\theta}{T_0}. \quad (15)$$

В выражении свободной энергии первый член правой части носит чисто деформационный характер, третий член — характер чисто тепловой. Второй же член носит смешанный характер. Он выражает взаимодействие поля деформаций и поля температур.

В уравнениях Дюгамеля — Неймана (7) величины c_{ijkl}^T играют роль механических материальных констант, а величины β_{ij} , как мы увидим позже, связаны и с механическими, и с температурными константами тела. Если в уравнении (7) положить $\varepsilon_{ij} = 0$, то остается $\sigma_{ij} = \beta_{ij} \theta$. Величины β_{ij} играют роль температурных напряжений и образуют, как и σ_{ij} , симметричный тензор. Индекс T при величинах c_{ijkl}^T означает, что механические материальные константы, называемые *упругими постоянными*¹⁾, относятся к изотермическому состоянию.

Покажем теперь, что величины c_{ijkl}^T образуют тензор четвертого ранга. Для доказательства достаточно приравнять выраже-

¹⁾ В оригинале «коэффициентами податливости». Однако в отечественной литературе коэффициентами податливости обычно называют величины, обратные к c_{ijkl}^T . — Прим. перев

ния свободной энергии (скалярной величины) в двух системах координат. В декартовой системе координат x_i имеем

$$F = \frac{1}{2} c_{\alpha\beta\gamma\delta}^T \varepsilon_{\alpha\beta} \varepsilon_{\gamma\delta} - \beta_{\alpha\beta} \varepsilon_{\alpha\beta} \theta - \frac{c_\varepsilon}{2T_0} \theta^2. \quad (16)$$

В системе координат x'_i , имеющей то же начало, что и система x_i , но повернутой относительно x_i , имеем

$$F = \frac{1}{2} c'_{ijkl} \varepsilon'_{ij} \varepsilon'_{kl} - \beta'_{ij} \varepsilon'_{ij} \theta - \frac{c_\varepsilon}{2T_0} \theta^2. \quad (17)$$

Используем известные формулы преобразования для тензора деформаций (формулы (12) § 1.3)

$$\varepsilon_{\alpha\beta} = \alpha_{i\alpha} \alpha_{j\beta} \varepsilon'_{ij}, \quad \varepsilon_{\gamma\delta} = \alpha_{k\gamma} \alpha_{l\delta} \varepsilon'_{kl}. \quad (18)$$

Подставляя эти выражения в уравнение (16) и приравнявая (16) и (17), получим следующие зависимости:

$$c'_{ijkl} = \alpha_{i\alpha} \alpha_{j\beta} \alpha_{k\gamma} \alpha_{l\delta} c_{\alpha\beta\gamma\delta}^T, \quad \beta'_{ij} = \alpha_{i\alpha} \alpha_{j\beta} \beta_{\alpha\beta}. \quad (19)$$

Как известно, формулы (19) описывают преобразования тензоров четвертого и второго рангов.

Тензор c'_{ijkl} имеет 81 компоненту, тензор β_{ij} — 9 компонент. Число независимых компонент будет значительно меньше, если учесть, что тензор σ_{ij} является симметричным. Меняя местами в уравнении (7) индексы i и j , получим

$$c'_{ijkl} = c'_{jikl}, \quad \beta_{ij} = \beta_{ji}. \quad (20)$$

С другой стороны, симметричность тензора $\varepsilon_{kl} = \varepsilon_{lk}$ приводит к зависимости

$$c'_{ijkl} = c'_{ijlk}. \quad (21)$$

Таким образом, мы сократили число независимых компонент тензора c'_{ijkl} до 36, а тензора β_{ij} до 6. Дальнейшее сокращение числа компонент тензора c'_{ijkl} получим из термодинамических уравнений. Так как dF является полным дифференциалом, то

$$\frac{\partial^2 F}{\partial \varepsilon_{ij} \partial \varepsilon_{kl}} = \frac{\partial^2 F}{\partial \varepsilon_{kl} \partial \varepsilon_{ij}}, \quad \text{или} \quad \frac{\partial \sigma_{ij}}{\partial \varepsilon_{kl}} = \frac{\partial \sigma_{kl}}{\partial \varepsilon_{ij}}. \quad (22)$$

Это соотношение приводит к зависимости

$$c'_{ijkl} = c'_{klij}. \quad (23)$$

Благодаря соотношению (23) тензор c'_{ijkl} сводится к 21 взаимно независимой компоненте.

Обратим внимание на уравнение (15) для энтропии. Второй член правой части этого уравнения носит чисто тепловой

характер, в то время как первый член характеризует связанность поля деформаций с полем температур. Так как энтропия является скалярной величиной, то член $\beta_{ij} \varepsilon_{ij}$ в уравнении (15) должен быть также инвариантом.

Рассмотрим еще частный случай термодинамического процесса, а именно так называемый изотермический процесс. Этот процесс возникает, когда обмен тепла с окружающей средой происходит в теле при постоянной температуре T_0 ($\theta=0$). В этом случае получим

$$F = \frac{1}{2} c_{ijkl}^T \varepsilon_{ij} \varepsilon_{kl}, \quad \sigma_{ij} = c_{ijkl}^T \varepsilon_{kl}, \quad S = \beta_{ij} \varepsilon_{ij}. \quad (24)$$

Правая часть первого из уравнений (24) представляет собой работу деформации, произведенную при изотермических условиях. Обозначим ее через W^T .

3.6. Термодинамический потенциал Гиббса. Вторая форма записи определяющих уравнений

В термодинамике важную роль играет термодинамический потенциал Гиббса, который, будучи функцией состояния, выражается формулой

$$G = F - \sigma_{ij} \varepsilon_{ij}. \quad (1)$$

Поэтому

$$dG = dF - \varepsilon_{ij} d\sigma_{ij} - \sigma_{ij} d\varepsilon_{ij},$$

откуда, принимая во внимание формулу (3) § 3.5, получим

$$dG = -\varepsilon_{ij} d\sigma_{ij} - S dT. \quad (2)$$

Так как dG является полным дифференциалом, т. е. $G \equiv G(\sigma_{ij}, T)$, то

$$dG = \left(\frac{\partial G}{\partial \sigma_{ij}} \right)_T d\sigma_{ij} + \left(\frac{\partial G}{\partial T} \right)_\sigma dT.$$

Отсюда

$$\varepsilon_{ij} = - \frac{\partial G}{\partial \sigma_{ij}}, \quad S = - \frac{\partial G}{\partial T}. \quad (3)$$

Разложим потенциал $G(\sigma_{ij}, T)$ в окрестности естественного состояния в ряд Тейлора. Поступая аналогично тому, как в случае свободной энергии, получим

$$-G = \frac{1}{2} s_{ijkl}^T \sigma_{ij} \sigma_{kl} + \alpha_{ij} \sigma_{ij} \theta + G_0(\theta). \quad (4)$$

Мы ограничимся рассмотрением малых деформаций. Используя формулы (3), получим

$$\varepsilon_{ij} = s_{ijkl}^T \sigma_{kl} + \alpha_{ij} \theta, \quad (5)$$

$$S = \alpha_{ij} \sigma_{ij} + \frac{\partial G_0(\theta)}{\partial T}. \quad (6)$$

Рассмотрим сначала выражение (5). Коэффициенты s_{ijkl}^T называются коэффициентами податливости изометрического состояния. Так как потенциал Гиббса является скаляром, то функция G инвариантна относительно изменения системы координат. Величины s_{ijkl}^T образуют тензор четвертого ранга. Здесь справедливы свойства симметрии, аналогичные свойствам тензора c_{ijkl}^T . Поэтому имеем

$$s_{ijkl}^T = s_{jikl}^T, \quad s_{ijkl}^T = s_{ijlk}^T, \quad s_{ijkl}^T = s_{klij}^T. \quad (7)$$

Величины α_{ij} образуют симметричный тензор второго ранга, что легко проверить при помощи выражения (5), принимая во внимание симметрию тензора ε_{ij} . Если в выражении (5) считать напряжения σ_{kl} равными нулю, то получим

$$\varepsilon_{ij}^0 = \alpha_{ij} \theta. \quad (8)$$

Последняя формула выражает деформацию, вызванную изменением температуры в элементарном объеме dV тела, свободном на поверхности от напряжений. Величины α_{ij} образуют тензор теплового расширения тела.

Выражение (5) можно трактовать как решение уравнений Дюгамеля — Неймана

$$\sigma_{ij} = c_{ijkl}^T \varepsilon_{kl} - \beta_{ij} \theta \quad (9)$$

относительно деформаций. Отсюда вытекает, что

$$\beta_{ij} = \alpha_{kl} c_{ijkl}^T, \quad s_{ijkl}^T c_{klij}^T = 1, \quad \alpha_{ij} = \beta_{ij} s_{ijkl}^T. \quad (10)$$

Очевидно, что величины β_{ij} зависят как от механических, так и тепловых свойств тела.

Придадим функции G другой вид, учитывая, что $G = F - \sigma_{ij} \varepsilon_{ij}$. Принимая во внимание формулу (6) § 3.5 и формулу (9) этого параграфа, получим

$$-G = \frac{1}{2} \varepsilon_{ij} \sigma_{ij} + \frac{1}{2} \beta_{ij} \varepsilon_{ij} \theta - F_0(\theta). \quad (11)$$

Выражая деформации через напряжения по формуле (5) и учитывая третью из формул (10), найдем, что

$$-G = \frac{1}{2} s_{ijkl}^T \sigma_{ij} \sigma_{kl} + \sigma_{ij} \alpha_{ij} \theta + \frac{1}{2} \beta_{ij} \alpha_{ij} \theta^2 - F_0(\theta). \quad (12)$$

Из сравнения формул (4) и (12) вытекает, что

$$G_0(\theta) = -F_0(\theta) + \frac{1}{2} \beta_{ij} \alpha_{ij} \theta^2. \quad (13)$$

Подставляя выражение (13) в (6), получим следующее выражение для энтропии:

$$S = \alpha_{ij} \sigma_{ij} + \beta_{ij} \alpha_{ij} \theta - \frac{\partial F_0}{\partial T}. \quad (14)$$

Так как

$$\frac{\partial F_0}{\partial T} = -c_e \ln \frac{T}{T_0}$$

в соответствии с формулой (12a) пункта 3.5, то

$$S = \alpha_{ij} \sigma_{ij} + \beta_{ij} \alpha_{ij} \theta + c_e \ln \frac{T}{T_0}. \quad (15)$$

С другой стороны, трактуя S как функцию напряжений и температуры, имеем

$$dS = \left(\frac{\partial S}{\partial \sigma_{ij}} \right)_T d\sigma_{ij} + \left(\frac{\partial S}{\partial T} \right)_\sigma dT. \quad (16)$$

Величина $T \left(\frac{\partial S}{\partial T} \right)_\sigma$ называется теплоемкостью c_σ при постоянном напряжении. Из формулы (14) получим

$$c_\sigma = T \left(\frac{\partial S}{\partial T} \right)_\sigma = T \left(\beta_{ij} \alpha_{ij} - \frac{\partial^2 F_0}{\partial T^2} \right). \quad (17)$$

Так как

$$c_e = -T \frac{\partial^2 F_0(\theta)}{\partial T^2},$$

то

$$c_\sigma - c_e = T \beta_{ij} \alpha_{ij}. \quad (18)$$

Для малых изменений температуры относительно T_0 будем считать, что $|\theta/T_0| \ll 1$. Разлагая $\ln(T/T_0)$ в ряд относительно приращения температуры θ и сохраняя только один член разложения, получим для энтропии следующее приближение:

$$S \approx \alpha_{ij} \sigma_{ij} + c_\sigma \frac{\theta}{T_0}. \quad (19)$$

И здесь мы различаем чисто тепловой член и член, возникающий от взаимодействия поля деформаций и поля температур.

Рассмотрим частный случай изотермического процесса. Для $\theta = 0$ имеем

$$-G = \frac{1}{2} s_{ijkl}^T \sigma_{ij} \sigma_{kl}, \quad e_{ij} = s_{ijkl}^T \sigma_{kl}, \quad S = \alpha_{ij} \sigma_{ij}. \quad (20)$$

Обозначим правую часть первого из уравнений через W^k . Это так называемая дополнительная работа. Для изотермического процесса она равна потенциалу Гиббса с обратным знаком.

3.7. Внутренняя энергия.

Третья форма записи определяющих уравнений

Рассмотрим внутреннюю энергию $U \equiv U(\epsilon_{ij}, S)$. Разлагая ее относительно естественного состояния в ряд Тейлора, получим следующее выражение:

$$U = \frac{1}{2} c_{ijkl}^S \epsilon_{ij} \epsilon_{kl} - \vartheta_{ij} \epsilon_{ij} S + U_0(S). \quad (1)$$

В этом разложении мы сохранили только первую и вторую степени деформаций; U_0 является функцией только энтропии S . Так как

$$dU = \left(\frac{\partial U}{\partial \epsilon_{ij}} \right)_S d\epsilon_{ij} + \left(\frac{\partial U}{\partial S} \right)_\epsilon dS = \sigma_{ij} d\epsilon_{ij} - T dS, \quad (2)$$

то

$$\sigma_{ij} = c_{ijkl}^S \epsilon_{kl} - \vartheta_{ij} S = \left(\frac{\partial U}{\partial \epsilon_{ij}} \right)_S, \quad (3)$$

$$T = \vartheta_{ij} \epsilon_{ij} - \frac{\partial U_0}{\partial S} = - \left(\frac{\partial U}{\partial S} \right)_\epsilon. \quad (4)$$

В выражении (1) c_{ijkl}^S являются адиабатическими коэффициентами жесткости анизотропного тела, так что для $S = 0$ имеем $U = \frac{1}{2} c_{ijkl}^S \epsilon_{ij} \epsilon_{kl}$. На основе тех же самых рассуждений, которые мы применили к свободной энергии, убедимся, что справедливы следующие соотношения симметрии:

$$c_{ijkl}^S = c_{jikl}^S, \quad c_{ijkl}^S = c_{ijlk}^S, \quad c_{ijkl}^S = c_{klij}^S, \quad \vartheta_{ij} = \vartheta_{ji}. \quad (5)$$

Соотношение (3) дает зависимость между компонентами тензора напряжений, тензора деформаций и энтропией.

Найдем еще зависимости, связывающие величины c_{ijkl}^S и c_{ijkl}^T , а также величины β_{ij} и ϑ_{ij} , предполагая, что $|\theta/T_0| \ll 1$. Подставляя температуру θ , определяемую формулой (15) § 3.5:

$$\theta = \frac{T_0}{c_e} (S - \beta_{ij} \epsilon_{ij}), \quad (6)$$

в соотношения Дюгамеля — Неймана

$$\sigma_{ij} = c_{ijkl}^T \epsilon_{kl} - \beta_{ij} \theta, \quad (7)$$

получим зависимости

$$\sigma_{ij} = \left(c_{ijkl}^T + \frac{\beta_{ij} \beta_{kl} T_0}{c_e} \right) \epsilon_{kl} - \frac{\beta_{ij} T_0}{c_e} S. \quad (8)$$

Из сравнения соотношений (3) и (8) находим, что

$$c_{ijkl}^S = c_{ijkl}^T + \frac{\beta_{ij}\beta_{kl}T_0}{c_\varepsilon}, \quad \vartheta_{ij} = \frac{\beta_{ij}T_0}{c_\varepsilon}. \quad (9)$$

Рассмотрим еще частный случай адиабатического состояния. Для $S = 0$ имеем

$$\sigma_{ij} = c_{ijkl}^S \varepsilon_{kl}, \quad U = \frac{1}{2} c_{ijkl}^S \varepsilon_{ij} \varepsilon_{kl}. \quad (10)$$

Здесь внутренняя энергия равна работе деформации W^S с коэффициентами c_{ijkl}^S , отнесенными к адиабатическому состоянию

$$U = W^S. \quad (11)$$

Из формулы (6) при $S = 0$ получим формулу для температуры в адиабатическом состоянии

$$\theta = - \frac{T_0}{c_\varepsilon} \beta_{ij} \varepsilon_{ij}. \quad (12)$$

При рассуждениях, проведенных в последних трех параграфах, мы получили следующую связь между напряжениями, деформациями и температурой (или энтропией):

$$\sigma_{ij} = c_{ijkl}^T \varepsilon_{kl} - \beta_{ij} \theta, \quad (13)$$

$$\varepsilon_{ij} = s_{ijkl}^T \sigma_{kl} + \alpha_{ij} \theta, \quad (14)$$

$$\sigma_{ij} = c_{ijkl}^S \varepsilon_{kl} - \vartheta_{ij} S. \quad (15)$$

Соотношения Дюгамеля — Неймана (13) мы нашли, используя свободную энергию, соотношения (14) — путем использования потенциала Гиббса, наконец, соотношения (15) — путем использования в качестве функции состояния внутренней энергии.

К этим соотношениям следует добавить выражение для энтропии. В предположении, что $|\theta/T_0| \ll 1$, имеем

$$S = \beta_{ij} \varepsilon_{ij} + c_\varepsilon \frac{\theta}{T_0}, \quad (16)$$

или

$$S = \alpha_{ij} \sigma_{ij} + c_\sigma \frac{\theta}{T_0}. \quad (17)$$

3.8. Уравнение притока тепла

Рассмотрим выражение для энтропии

$$S = \beta_{ij} \varepsilon_{ij} + c_\varepsilon \ln \frac{T}{T_0}. \quad (1)$$

Дифференцируя последнее соотношение по времени и умножая его на T , получим

$$T\dot{S} = T\beta_{ij} \dot{\varepsilon}_{ij} + c_\varepsilon \dot{T}. \quad (2)$$

Это уравнение сравним с полученным ранее уравнением (11)
§ 3.4

$$T\dot{S} = \lambda_{ij}T_{,ij} \quad (3)$$

В результате получим нелинейное дифференциальное уравнение

$$\lambda_{ij}T_{,ij} - c_e\dot{T} - T\beta_{ij}\dot{\epsilon}_{ij} = 0. \quad (4)$$

Здесь нелинейность проявляется в третьем члене уравнения: $-\beta_{ij}T\dot{\epsilon}_{ij}$. Если, однако, в выражении $T = T_0[1 + (\theta/T_0)]$ примем, как это мы делали ранее, допущение $|\theta/T_0| \ll 1$, то после линеаризации получим линейное уравнение

$$\lambda_{ij}\theta_{,ij} - c_e\dot{\theta} - T_0\beta_{ij}\dot{\epsilon}_{ij} = 0. \quad (5)$$

Если в теле действуют источники тепла, то в уравнении (3) следует учесть влияние этих источников:

$$T\dot{S} = -q_{i,i} + \omega = \lambda_{ij}T_{,ij} + \omega. \quad (6)$$

Здесь через ω обозначено количество тепла, возникающее в единицу времени в единице объема¹⁾. Уравнение притока тепла, в которое входят источники тепла, имеет вид

$$\lambda_{ij}\theta_{,ij} - c_e\dot{\theta} - T_0\beta_{ij}\dot{\epsilon}_{ij} = -\omega. \quad (7)$$

Здесь член $-T_0\beta_{ij}\dot{\epsilon}_{ij}$ отражает влияние связанности поля деформаций и поля температур.

К уравнению притока тепла (7) следует добавить граничные и начальные условия. Граничные условия могут быть выбраны в нескольких видах. Так, граничные условия, выражающие действие окружающей среды на тело, могут быть представлены на поверхности A следующими альтернативами.

1. На A задана температура θ как функция положения и времени

$$\theta = h(\mathbf{x}, t), \quad \mathbf{x} \in A, \quad t > 0. \quad (8)$$

2. На поверхности A задан градиент температуры $\partial\theta/\partial n$ как функция положения и времени

$$\theta_{,n} = k(\mathbf{x}, t), \quad \mathbf{x} \in A, \quad t > 0, \quad \theta_{,n} = \frac{\partial\theta}{\partial n} \quad (9)$$

¹⁾ Величина ω называется *источником тепла*. — Прим. перев.

²⁾ Наряду с обозначением $\partial\theta/\partial x_i = \theta_{,i}$ для производных по декартовым координатам будем использовать обозначения $\partial\theta/\partial n = \theta_{,n}$ для производной по нормали к поверхности A . Заметим, что $\frac{\partial\theta}{\partial n} = n_j \frac{\partial\theta}{\partial x_j}$.

3. Задана функция

$$\left(\frac{\partial}{\partial n} + \alpha\right)\theta(\mathbf{x}, t) = f(\mathbf{x}, t), \quad \mathbf{x} \in A, \quad t > 0, \quad (10)$$

где α — постоянная величина.

Условие 2 соответствует тепловому потоку через поверхность A . Случай $\theta, n = 0$ соответствует тепловой изоляции на поверхности, ограничивающей тело. Наконец, условие 3 отвечает свободному теплообмену на поверхности A . Могут, наконец, встретиться случаи смешанных граничных тепловых условий, когда на разных частях поверхности A заданы разные граничные условия.

Начальные условия отражают распределение температуры в начальный момент $t = 0$ как функцию положения

$$\theta(\mathbf{x}, 0) = l(\mathbf{x}), \quad \mathbf{x} \in V, \quad t = 0. \quad (11)$$

Уравнение (7) связано с уравнениями для перемещений, которые мы выведем в § 3.9. Там тоже будут даны граничные и начальные условия для перемещений, которые связаны с членом $-\dot{\epsilon}_{ij}\beta_{ij}T_0$ в уравнении (7).

Заметим, наконец, что в случае установившегося притока тепла из уравнения (7) исчезают частные производные по времени. Температурное поле становится независимым от поля перемещений, а распределение температуры описывается эллиптическим дифференциальным уравнением, что гарантируется условиями (8) § 3.4

$$\lambda_{ij}\theta,_{ij} = -w. \quad (12)$$

Граничное условие для этого уравнения может принимать один из трех упомянутых выше видов, разумеется не зависящих от времени.

3.9. Основные дифференциальные уравнения термоупругости

Знание определяющих уравнений, выведенных в § 3.5, позволяет выразить уравнения движения через перемещения и температуру. Если в уравнения движения

$$\sigma_{j,i,j} + X_i = \rho\ddot{u}_i, \quad \sigma_{ij} = \sigma_{ji}, \quad i, j = 1, 2, 3, \quad (1)$$

подставить соотношения Дюгамеля — Неймана

$$\sigma_{ij} = c_{ijkl}^T \epsilon_{kl} - \beta_{ij}\theta \quad (2)$$

и затем выразить деформации через перемещения, то в результате получим систему трех уравнений

$$\frac{1}{2} c_{ijkl}^T (u_{k,i} + u_{i,k}),_j + X_i = \rho\ddot{u}_i + \beta_{ij}\theta,_{j.} \quad (3)$$

В этих уравнениях фигурируют три составляющие вектора перемещения и температура. Замкнутую систему уравнений термоупругости получим, присоединяя к уравнениям (3) уравнение притока тепла

$$\lambda_{ij}\theta_{,ij} - c_e\dot{\theta} - T_0\beta_{ij}\dot{e}_{ij} = -w. \quad (4)$$

Уравнения (3) и (4) являются связанными. Действие массовых сил и внешних нагрузок вызывает в теле как поле перемещений, так и температурное поле. Точно так же действие источников тепла и нагревание (либо охлаждение) поверхности тела связаны с возникновением температурного поля и поля перемещений.

К уравнениям (3) и (4) следует добавить начальные и граничные условия. В качестве начальных условий принимается распределение перемещений, их скоростей и распределение температуры в некоторый начальный момент, например в момент $t = t_0$:

$$u_i(\mathbf{x}, t_0) = f_i(\mathbf{x}), \quad \dot{u}_i(\mathbf{x}, t_0) = g_i(\mathbf{x}), \quad \theta(\mathbf{x}, t_0) = h(\mathbf{x}), \quad \mathbf{x} \in V. \quad (5)$$

В качестве граничных условий принимаются заданные перемещения $u_i = U_i(\mathbf{x}, t)$ на поверхности A , ограничивающей тело, либо нагрузки $p_i = \sigma_{ji}(\mathbf{x}, t)n_j(\mathbf{x})$, $\mathbf{x} \in A$. Могут также встретиться смешанные граничные условия — нагрузки на части поверхности A_σ и перемещения на части A_u , причем $A = A_\sigma + A_u$. Для уравнения (4) граничным условием будет либо заданная температура $\theta(\mathbf{x}, t)$, $\mathbf{x} \in A$, либо тепловой поток $q_i n_i = -\lambda'_{ij}n_j\theta_{,i}$ на поверхности A .

Основные уравнения термоупругости можно выразить также через перемещения и энтропию. Если в уравнения (1) подставим соотношения (3) § 3.7

$$\sigma_{ij} = c_{ijkl}^S e_{kl} - \vartheta_{ij} S, \quad (6)$$

а деформации выразим через перемещения, то в результате получим уравнения

$$\frac{1}{2} c_{ijkl}^S (u_{k,i} + u_{l,k})_{,j} + X_i = \rho \ddot{u}_i + \vartheta_{ij} S_{,j}. \quad (7)$$

Исключая температуру из уравнения притока тепла (4) и воспользовавшись выражением для энтропии

$$S = \beta_{kl} e_{kl} + \frac{c_e}{T_0} \theta, \quad (8)$$

получим четвертое уравнение

$$\lambda_{ij} S_{,ij} - c_e \dot{S} - \lambda_{ij} \beta_{kl} e_{kl,ij} = -\frac{w c_e}{T_0}. \quad (9)$$

К уравнениям (7) и (9) следует добавить граничные и начальные условия, выраженные через перемещения и энтропию.

Уравнения термоупругости (3) и (4), а также (7) и (9) относятся к динамическим задачам. Однако если причины, вызывающие движение тела, изменяются во времени очень медленно, то в уравнениях (3) и (7) можно пренебречь инерционными членами, трактуя задачу как квазистатическую. В этом частном случае получим следующую систему уравнений:

$$\frac{1}{2} c_{ijkl}^T (u_{k,i} + u_{i,k})_{,j} + X_i = \beta_{ij} \theta_{,j}, \quad (10)$$

$$\lambda_{ij} \theta_{,ij} - c_e \dot{\theta} - T_0 \beta_{ij} \dot{e}_{ij} = -w. \quad (11)$$

Последняя система уравнений является связанной. В случае квазистатической задачи отпадают начальные условия для перемещений. Остается только начальное условие $\theta(\mathbf{x}, t_0) = h(\mathbf{x})$.

Если величины, вызывающие деформацию и температуру, изменяются достаточно медленно от нуля до своих конечных значений и остаются в таком состоянии, то мы имеем дело при $t \rightarrow \infty$ с установившимся процессом, со статической задачей. Перемещение и температура становятся не зависящими от времени и являются функциями только положения. В уравнении (11) исчезают производные по времени. В этом случае имеем несвязанную систему уравнений

$$\frac{1}{2} c_{ijkl}^T (u_{k,i} + u_{i,k})_{,j} + X_i = \beta_{ij} \theta_{,j}, \quad (12)$$

$$\lambda_{ij} \theta_{,ij} = -w. \quad (13)$$

Решая уравнение (13), получаем распределение температуры в теле. Известную уже функцию θ подставляем в правую часть уравнений (12).

3.10. Дифференциальные уравнения классической эластостатики и эластокинетики

Рассмотрим частный случай действия только внешних сил на рассматриваемое тело. Предположим, что нагрузки возрастают достаточно медленно до своих конечных значений и находятся в этом конечном состоянии достаточно долго. При возрастании нагрузок одновременно возникает температурное поле. Однако при постоянных нагрузках и по прошествии продолжительного времени можно принять, что тело находится в изотермическом состоянии, благодаря обмену тепла с окружающей средой. Допущение изотермического состояния для статических задач лежит в основе классической эластостатики. Это предположение позволяет значительно упростить дифференциальные уравнения.

Прежде всего в предположении $\theta = 0$ отпадает уравнение притока тепла, а также тепловые члены в правой части уравнений для перемещений. В результате остается система уравнений

$$\frac{1}{2} c_{ijkl}^T (u_{i,k} + u_{k,i}),_j + X_i = 0. \quad (1)$$

Из выражения свободной энергии (формула (14) § 3.5) выпадают члены, содержащие температуру, и остается

$$F = \frac{1}{2} c_{ijkl}^T e_{ij} e_{kl} = W^T. \quad (2)$$

Свободная энергия равна в этом случае собственной работе деформации W^T , а ее дифференциал имеет вид

$$dF = dW^T = \frac{\partial W^T}{\partial e_{ij}} de_{ij} = \sigma_{ij} de_{ij}, \quad (3)$$

где

$$\sigma_{ij} = c_{ijkl}^T e_{kl}. \quad (4)$$

Точно так же для термодинамического потенциала Гиббса получим

$$-G = \frac{1}{2} s_{ijkl}^T \sigma_{ij} \sigma_{kl} = W^K \quad (5)$$

и

$$-dG = dW^K = \frac{\partial W^K}{\partial \sigma_{ij}} d\sigma_{ij}, \quad e_{ij} = s_{ijkl}^T \sigma_{kl}. \quad (6)$$

Величина W^K , называемая «дополнительной работой», равна потенциалу Гиббса с обратным знаком.

Перейдем теперь к динамическим задачам и введем некоторое ограничение. Предположим, что единственными причинами, вызывающими движение тела, являются внешние нагрузки. Положим далее, что внутри тела отсутствуют источники тепла. При быстро меняющихся во времени нагрузках обмен тепла за счет теплопроводности происходит очень медленно и термодинамический процесс близок к адиабатическому процессу.

Принятие в классической эластокинетики предположения, что термодинамический процесс является адиабатическим, приводит к значительному упрощению уравнений. Считая далее, что $S = 0$, $S = \text{const}$, получим из уравнения (15) § 3.5

$$\dot{\theta} = -\frac{T_0}{c_e} \beta_{ij} \dot{e}_{ij}. \quad (7)$$

Интегрируя последнее уравнение в предположении, что $e_{ij} = 0$ для $\theta = 0$, получим зависимость

$$\theta = -\frac{T_0}{c_e} \beta_{ij} e_{ij}. \quad (8)$$

Это уравнение заменяет уравнение притока тепла и связывает температуру с деформацией тела в адиабатическом процессе. Подставляя теперь температуру θ из уравнения (8) в уравнения движения (3) § 3.9, получим уравнение

$$\frac{1}{2} c_{ijkl}^S (u_{k, l} + u_{l, k})_{, j} + X_i = \rho \ddot{u}_i. \quad (9)$$

Здесь

$$c_{ijkl}^S = c_{ijkl}^T + \frac{T_0 \beta_{ij} \beta_{kl}}{c_e}$$

являются упругими постоянными для адиабатического состояния (ср. с формулой (9) § 3.7).

Решая уравнения (9), получим перемещения u_i . С их помощью вычислим деформацию ϵ_{ij} и подсчитаем температуру θ по формуле (8).

Для адиабатического процесса при $S = 0$ выражение внутренней энергии принимает вид

$$U = W^S = \frac{1}{2} c_{ijkl}^S \epsilon_{ij} \epsilon_{kl}. \quad (10)$$

Внутренняя энергия равна здесь работе деформации W^S , причем

$$dU = \frac{\partial U}{\partial \epsilon_{ij}} d\epsilon_{ij} = \frac{\partial W^S}{\partial \epsilon_{ij}} d\epsilon_{ij} = \sigma_{ij} d\epsilon_{ij}. \quad (11)$$

3.11. Случай температурных напряжений

Во многих случаях мы разыскиваем решение для тел, подвергнутых только действию источника тепла и нагреванию по поверхности.

Уравнения, описывающие деформацию и температуру в теле, имеют вид

$$\frac{1}{2} c_{ijkl}^T (u_{k, l} + u_{l, k})_{, j} = \rho \ddot{u}_i + \beta_{ij} \theta_{, j}, \quad (1)$$

$$\lambda_{ij} \theta_{, ij} - c_e \dot{\theta} = -\omega + T_0 \beta_{ij} \dot{\epsilon}_{ij}. \quad (2)$$

Эксперимент показывает, что эффект связанности в уравнениях (1) и (2) незначителен¹⁾, поэтому мы не сделаем большой ошибки, если пренебрежем в уравнении (2) членом $T_0 \beta_{ij} \dot{\epsilon}_{ij}$. Тогда получим упрощенную систему уравнений

$$\frac{1}{2} c_{ijkl}^T (u_{k, l} + u_{l, k})_{, j} = \rho \ddot{u}_i + \beta_{ij} \theta_{, j}, \quad (3)$$

$$\lambda_{ij} \theta_{, ij} - c_e \dot{\theta} = -\omega. \quad (4)$$

¹⁾ Учет связанности мы обсудим подробнее в § 12.6.

Уравнение (4) не зависит от уравнения (3). Решаем сначала упрощенное уравнение притока тепла (4) при заданных начальном и граничном условиях. После этого известную функцию θ подставляем в уравнение (3). Решение этих уравнений дает перемещения u_i . В квазистатических задачах после отбрасывания инерционных членов имеем систему уравнений

$$\frac{1}{2} c_{ijkl}^T (u_{k,l} + u_{l,k}),_j = \beta_{ij} \theta_{,j} \quad (5)$$

$$\lambda_{ij} \theta_{,ij} - c_e \dot{\theta} = -\omega. \quad (6)$$

В уравнениях (5) время играет роль параметра.

Если тепловой процесс является установившимся, то в уравнениях (5) и (6) отбрасываем временные производные, получая систему уравнений

$$\frac{1}{2} c_{ijkl}^T (u_{k,l} + u_{l,k}),_j = \beta_{ij} \theta_{,j}, \quad (7)$$

$$\lambda_{ij} \theta_{,ij} = -\omega. \quad (8)$$

Система уравнений (7) и (8) идентична системе уравнений, найденной для установившихся задач термоупругости (см. уравнения (12) и (13) § 3.9 для $X_i = 0$).

3.12. Материальные константы анизотропного упругого тела

Рассмотрим определяющие уравнения термоупругости

$$\sigma_{ij} = c_{ijkl}^T \epsilon_{kl} - \beta_{ij} \theta, \quad i, j, k, l = 1, 2, 3. \quad (1)$$

Как было установлено в § 3.5, c_{ijkl}^T является тензором четвертого ранга, а β_{ij} — тензором второго ранга. В дальнейших рассуждениях индекс T при коэффициентах c_{ijkl}^T будем опускать. Тензоры c_{ijkl} и β_{ij} удовлетворяют следующим условиям симметрии:

$$c_{ijkl} = c_{jtkl}, \quad c_{ijkl} = c_{ijlk}, \quad c_{ijkl} = c_{klij}, \quad \beta_{ij} = \beta_{ji}. \quad (2)$$

С учетом этих условий имеем, например,

$$\sigma_{ij} = c_{ij11} \epsilon_{11} + c_{ij22} \epsilon_{22} + c_{ij33} \epsilon_{33} + 2c_{ij23} \epsilon_{23} + 2c_{ij31} \epsilon_{31} + 2c_{ij12} \epsilon_{12} - \beta_{ij} \theta. \quad (3)$$

Предположим, что $\theta = 0$ и $\epsilon_{11} = \epsilon$, в то время как остальные компоненты тензора деформаций равны нулю. Тогда

$$\sigma_{11} = c_{1111} \epsilon. \quad (4)$$

Полученные напряжения соответствуют одноосному растяжению тела в направлении оси x_1 .

Допустим теперь, что $\theta = 0$ и $\varepsilon_{22} = \varepsilon$, в то время как остальные компоненты тензора деформации равны нулю. Тогда из формулы (3) получим

$$\sigma_{22} = c_{2222}\varepsilon. \quad (5)$$

Отсюда видно, что при одном и том же типе растяжения (сжатия) и при одном и том же значении деформации получаем различные значения напряжений, если $c_{1111} \neq c_{2222}$. Отсюда вытекает, что линейное соотношение (3) справедливо для анизотропного тела, характеризующегося тем, что его упругие свойства зависят от направления.

Преобразование коэффициентов c_{ijkl} , β_{ij} при замене системы координат приведено в § 3.5 (формулы (19)). Обозначая материальные константы в системе координат x_i через $c_{\alpha\beta\gamma\delta}$, $\beta_{\alpha\beta}$, а в системе координат x'_i через c'_{ijkl} , β'_{ij} , получим следующие формулы преобразований:

$$c'_{ijkl} = n_{i\alpha}n_{j\beta}n_{k\gamma}n_{l\delta}c_{\alpha\beta\gamma\delta}, \quad (6)$$

$$\beta'_{ij} = n_{i\alpha}n_{j\beta}\beta_{\alpha\beta}. \quad (7)$$

Здесь через $n_{i\alpha}$, ... обозначены косинусы углов между осями x'_i и осями x_α , как указывает следующая таблица:

	x ₁	x ₂	x ₃	
x' ₁	n ₁₁	n ₁₂	n ₁₃	(8)
x' ₂	n ₂₁	n ₂₂	n ₂₃	
x' ₃	n ₃₁	n ₃₂	n ₃₃	

Коэффициенты c_{ijkl} , β_{ij} с учетом соотношений симметрии (2) представим в виде матриц:

$$\left\| \begin{array}{cccccc} c_{1111} & c_{1122} & c_{1133} & c_{1123} & c_{1131} & c_{1112} \\ & c_{2222} & c_{2233} & c_{2223} & c_{2231} & c_{2212} \\ & & c_{3333} & c_{3323} & c_{3331} & c_{3312} \\ & & & c_{2323} & c_{2331} & c_{2312} \\ & & & & c_{3131} & c_{3112} \\ & & & & & c_{1212} \end{array} \right\|, \quad \left\| \begin{array}{ccc} \beta_{11} & \beta_{12} & \beta_{13} \\ & \beta_{22} & \beta_{23} \\ & & \beta_{33} \end{array} \right\|. \quad (9)$$

Здесь выписаны только верхние части матриц; нижние части симметричны верхним относительно главной диагонали.

Покажем сначала, что упругие постоянные обладают центральной симметрией. Преобразование относительно центра сим-

метрии (инверсия) заключается в переводе точки (x_1, x_2, x_3) в положение $(-x_1, -x_2, -x_3)$. При преобразовании системы координат относительно центра симметрии коэффициенты $n_{i\alpha}$, $n_{j\beta}$, ... принимают значения $-\delta_{i\alpha}$, $-\delta_{j\beta}$, Из формулы (6) получим

$$c'_{ijkl} = \delta_{i\alpha} \delta_{j\beta} \delta_{k\gamma} \delta_{l\delta} c_{\alpha\beta\gamma\delta} = c_{ijkl}. \tag{10}$$

Отсюда видно, что при инверсии упругие постоянные не изменяются. Аналогичный результат получим для коэффициентов

$$\beta'_{ij} = \delta_{i\alpha} \delta_{j\beta} \beta_{\alpha\beta} = \beta_{ij}. \tag{11}$$

Матрицы (9) содержат 21 независимый коэффициент c_{ijkl} и 6 независимых коэффициентов β_{ij} . Это число констант соответствует *триклинной* кристаллической системе. Значительное уменьшение числа независимых материальных констант получим в кристаллах, имеющих двукратную ось симметрии. Говорят, что кристалл имеет ось симметрии n -го порядка, если свободная энергия и напряжения не изменяются после каждого поворота этой оси на угол $2\pi/n$. В случае двукратной оси симметрии после каждого поворота системы координат на угол 180° относительно этой оси число отличных от нуля постоянных в повернутой системе координат должно оставаться тем же самым.

Допустим, что двукратной осью является ось x_3 . При повороте системы координат x'_i относительно двукратной оси x_3 на 180° получим для $x'_3 = x_3$, $x'_1 = -x_1$, $x'_2 = -x_2$ следующую таблицу коэффициентов:

	x_1	x_2	x_3
x'_1	-1	0	0
x'_2	0	-1	0
x'_3	0	0	1

Для вычисления коэффициентов c'_{ijkl} , β'_{ij} воспользуемся формулами (6) и (7); например

$$\begin{aligned}
 c'_{1111} &= n_{1\alpha} n_{1\beta} n_{1\gamma} n_{1\delta} c_{\alpha\beta\gamma\delta} = c_{1111}, \\
 c'_{1132} &= n_{1\alpha} n_{1\beta} n_{3\gamma} n_{2\delta} c_{\alpha\beta\gamma\delta} = -c_{1132}, \\
 &\dots \dots \dots \\
 \beta'_{11} &= n_{1\alpha} n_{1\beta} \beta_{\alpha\beta} = \beta_{11}, \\
 \beta'_{13} &= n_{1\alpha} n_{3\beta} \beta_{\alpha\beta} = -\beta_{13}. \\
 &\dots \dots \dots
 \end{aligned}$$

Поступая так далее, получаем

$$\begin{aligned}
 c'_{1111} = c_{1111}, \quad c'_{1122} = c_{1122}, \quad c'_{1133} = c_{1133}, \quad c'_{1123} = -c_{1123}, \quad c'_{1131} = -c_{1131}, \quad c'_{1112} = c_{1112}, \\
 c'_{2222} = c_{2222}, \quad c'_{2233} = c_{2233}, \quad c'_{2223} = -c_{2223}, \quad c'_{2231} = -c_{2231}, \quad c'_{2212} = c_{2212}, \\
 c'_{3333} = c_{3333}, \quad c'_{3323} = -c_{3323}, \quad c'_{3331} = -c_{3331}, \quad c'_{3312} = c_{3312}, \quad (12) \\
 c'_{2323} = c_{2323}, \quad c'_{2331} = c_{2331}, \quad c'_{2312} = -c_{2312}, \\
 c'_{3131} = c_{3131}, \quad c'_{3112} = -c_{3112}, \\
 c'_{1212} = c_{1212},
 \end{aligned}$$

$$\begin{aligned}
 \beta'_{11} = \beta_{11}, \quad \beta'_{12} = \beta_{12}, \quad \beta'_{13} = -\beta_{13}, \\
 \beta'_{22} = \beta_{22}, \quad \beta'_{23} = -\beta_{23}, \quad (13) \\
 \beta'_{33} = \beta_{33}.
 \end{aligned}$$

Если анизотропное упругое тело обладает свойством симметрии относительно двукратной оси симметрии, то коэффициенты c'_{ijkl} и β'_{ij} в повернутой системе должны совпадать с коэффициентами c_{ijkl} и β_{ij} в неподвижной системе координат. Опуская в соотношениях (12) и (13) штрихи, убеждаемся, что шесть коэффициентов должны равняться нулю:

$$\begin{aligned}
 c_{1123} = c_{1131} = c_{2223} = c_{2231} = c_{3323} = c_{3331} = c_{2312} = c_{3112} = 0, \\
 \beta_{13} = \beta_{23} = 0.
 \end{aligned}$$

В матрицах (9) остается 13 коэффициентов c_{ijkl} и 4 коэффициента β_{ij} . Матрицы (9) принимают вид

$$\left\| \begin{array}{cccccc}
 c_{1111} & c_{1122} & c_{1133} & 0 & 0 & c_{1112} \\
 & c_{2222} & c_{2233} & 0 & 0 & c_{2212} \\
 & & c_{3333} & 0 & 0 & c_{3312} \\
 & & & c_{2323} & c_{2331} & 0 \\
 & & & & c_{3131} & 0 \\
 & & & & & c_{1212}
 \end{array} \right\|, \quad \left\| \begin{array}{ccc}
 \beta_{11} & \beta_{12} & 0 \\
 & \beta_{22} & 0 \\
 & & \beta_{33}
 \end{array} \right\|. \quad (14)$$

Тринадцать коэффициентов c_{ijkl} и четыре коэффициента β_{ij} соответствуют кристаллам *моноклинной* системы.

Теперь предположим, что двукратной осью симметрии является ось x_1 (т. е. $x'_1 = x_1$, $x'_2 = -x_2$, $x'_3 = -x_3$). В этом случае на основании аналогичных выкладок получаем следующие ма-

трицы коэффициентов:

$$\left\| \begin{array}{cccccc} c_{1111} & c_{1122} & c_{1133} & c_{1123} & 0 & 0 \\ & c_{2222} & c_{2233} & c_{2223} & 0 & 0 \\ & & c_{3333} & c_{3323} & 0 & 0 \\ & & & c_{2323} & 0 & 0 \\ & & & & c_{3131} & c_{3112} \\ & & & & & c_{1212} \end{array} \right\|, \quad \left\| \begin{array}{ccc} \beta_{11} & 0 & 0 \\ & \beta_{22} & \beta_{23} \\ & & \beta_{33} \end{array} \right\|. \quad (15)$$

Если предположить, что анизотропное тело имеет две взаимно ортогональные двукратные оси симметрии, например ось x_1 и ось x_3 , то постоянные c_{ijkl} и β_{ij} должны одновременно удовлетворять схемам (14) и (15). А это возможно только тогда, когда

$$\begin{aligned} c_{1112} = c_{2212} = c_{3312} = c_{2331} = 0, \\ c_{1123} = c_{2223} = c_{3323} = c_{3112} = 0, \quad \beta_{12} = \beta_{23} = 0. \end{aligned}$$

Получаем следующие матрицы коэффициентов:

$$\left\| \begin{array}{cccccc} c_{1111} & c_{1122} & c_{1133} & 0 & 0 & 0 \\ & c_{2222} & c_{2233} & 0 & 0 & 0 \\ & & c_{3333} & 0 & 0 & 0 \\ & & & c_{2323} & 0 & 0 \\ & & & & c_{3131} & 0 \\ & & & & & c_{1212} \end{array} \right\|, \quad \left\| \begin{array}{ccc} \beta_{11} & 0 & 0 \\ & \beta_{22} & 0 \\ & & \beta_{33} \end{array} \right\|. \quad (16)$$

Такая система характеризуется 9 постоянными c_{ijkl} и 3 постоянными β_{ij} и называется *ортотропной* системой. Этот случай соответствует *ромбическому* типу кристаллов. Можно показать, что существование трех двукратных осей симметрии не приводит к дальнейшему сокращению числа постоянных c_{ijkl} и β_{ij} .

Рассмотрим далее случай, когда анизотропное тело характеризуется осью симметрии четвертого порядка. В таком теле упругие свойства повторяются при повороте системы координат относительно оси симметрии на $2\pi/4 = 90^\circ$. Если за ось симметрии четвертого порядка примем ось x_3 , то $x_3 = x'_3$, $x_1 = -x'_2$, $x_2 = x'_1$, а коэффициенты $n_{i\alpha}$ даются следующей таблицей:

	x_1	x_2	x_3
x'_1	0	1	0
x'_2	-1	0	0
x'_3	0	0	1

Вычисляя коэффициенты c'_{ijkl} и β'_{ij} в системе координат x'_i по формулам (6) и (7); получим следующие соотношения:

$$\begin{aligned}
 c'_{1111} &= c_{2222}, & c'_{1122} &= c_{2211}, & c'_{1133} &= c_{2233}, & c'_{1123} &= -c_{2213}, & c'_{1131} &= c_{2232}, & c'_{1112} &= -c_{2221}, \\
 c'_{2222} &= c_{1111}, & c'_{2233} &= c_{1133}, & c'_{2223} &= -c_{1113}, & c'_{2231} &= c_{1132}, & c'_{2212} &= -c_{1121}, \\
 c'_{3333} &= c_{3333}, & c'_{3323} &= -c_{3313}, & c'_{3331} &= -c_{1332}, & c'_{2312} &= c_{1321}, \\
 c'_{2323} &= c_{1313}, & c'_{2331} &= -c_{1332}, & c'_{2312} &= c_{1321}, \\
 c'_{3131} &= c_{3232}, & c'_{3112} &= -c_{3221}, \\
 c'_{1212} &= c_{1221},
 \end{aligned} \quad (17)$$

$$\begin{aligned}
 \beta'_{11} &= \beta_{22}, & \beta'_{12} &= -\beta_{21}, & \beta'_{13} &= \beta_{23}, \\
 \beta'_{22} &= \beta_{11}, & \beta'_{23} &= \beta_{13}, \\
 \beta'_{33} &= \beta_{33}.
 \end{aligned}$$

Свойство симметрии требует, чтобы в обеих системах координат x_i и x'_i значения постоянных были одинаковыми. Поэтому можно опустить штрихи в соотношениях (17). Используя соотношения (2), приходим к выводу, что

$$\begin{aligned}
 c_{1111} &= c_{2222}, & c_{1133} &= c_{2233}, & c_{2323} &= c_{3113}, & c_{1112} &= -c_{2212}, \\
 \beta_{11} &= \beta_{22}, & \beta_{13} &= \beta_{23},
 \end{aligned}$$

а остальные отличные от нуля составляющие суть

$$c_{3333}, \quad c_{1122}, \quad c_{1212}, \quad \beta_{33}.$$

Таким образом получаем следующие матрицы коэффициентов:

$$\left\| \begin{array}{cccccc}
 c_{1111} & c_{1122} & c_{1133} & 0 & 0 & c_{1112} \\
 & c_{1111} & c_{1133} & 0 & 0 & -c_{1112} \\
 & & c_{3333} & 0 & 0 & 0 \\
 & & & c_{2323} & 0 & 0 \\
 & & & & c_{2323} & 0 \\
 & & & & & c_{1212}
 \end{array} \right\|, \quad \left\| \begin{array}{ccc}
 \beta_{11} & 0 & \beta_{13} \\
 & \beta_{11} & \beta_{13} \\
 & & \beta_{33}
 \end{array} \right\|. \quad (18)$$

Здесь мы имеем 7 независимых коэффициентов c_{ijkl} и 3 коэффициента β_{ij} . Если осью симметрии четвертого порядка является

ось $x_2 = x'_2$, то получаем матрицы

$$\begin{pmatrix} c_{1111} & c_{1122} & c_{1133} & 0 & c_{1131} & 0 \\ & c_{2222} & c_{1122} & 0 & 0 & 0 \\ & & c_{1111} & 0 & -c_{1131} & 0 \\ & & & c_{1212} & 0 & 0 \\ & & & & c_{3131} & 0 \\ & & & & & c_{1212} \end{pmatrix}, \quad \begin{pmatrix} \beta_{11} & \beta_{12} & 0 \\ & \beta_{22} & \beta_{12} \\ & & \beta_{33} \end{pmatrix}. \quad (19)$$

Если тело характеризуется двумя взаимно ортогональными осями симметрии четвертого порядка и этими осями являются, например, оси x_2 и x_3 , то между элементами матриц (18) и (19) должны существовать следующие соотношения:

$$c_{1111} = c_{2222} = c_{3333}, \quad c_{1122} = c_{1133}, \quad c_{2323} = c_{3131} = c_{1212}, \\ c_{1112} = c_{1131} = 0, \quad \beta_{11} = \beta_{22} = \beta_{33}, \quad \beta_{12} = \beta_{13} = 0.$$

Таким образом мы получаем матрицы

$$\begin{pmatrix} c_{1111} & c_{1122} & c_{1122} & 0 & 0 & 0 \\ & c_{1111} & c_{1122} & 0 & 0 & 0 \\ & & c_{1111} & 0 & 0 & 0 \\ & & & c_{1212} & 0 & 0 \\ & & & & c_{1212} & 0 \\ & & & & & c_{1212} \end{pmatrix}, \quad \begin{pmatrix} \beta_{11} & 0 & 0 \\ & \beta_{11} & 0 \\ & & \beta_{11} \end{pmatrix}, \quad (20)$$

в которые входят три независимые составляющие тензора c_{ijkl} и одна тензора β_{ij} . Случай трех взаимно ортогональных осей симметрии четвертого порядка не приводит к дальнейшему сокращению числа постоянных.

Рассмотрим еще *гексагональную систему* анизотропного тела (кристалла). В этой системе потребуем, чтобы упругие свойства тела были неизменными при следующем преобразовании координат:

$$x'_1 = x_1 \cos \vartheta + x_2 \sin \vartheta, \quad x'_2 = -x_1 \sin \vartheta + x_2 \cos \vartheta, \quad x'_3 = x_3, \quad (21)$$

т. е. чтобы они не зависели от поворота системы координат вокруг оси x_3 . Коэффициенты $n_{i\alpha}$ указаны в таблице

	x_1	x_2	x_3
x'_1	$\cos \vartheta$	$\sin \vartheta$	0
x'_2	$-\sin \vartheta$	$\cos \vartheta$	0
x'_3	0	0	1

Определение коэффициентов c'_{ijkl} и β'_{ij} при помощи формул преобразования (6) и (7) затруднительно. Поэтому сокращение числа коэффициентов проведем другим путем. Будем исходить из преобразования деформаций

$$e'_{ij} = n_{i\alpha} n_{j\beta} e_{\alpha\beta}. \quad (22)$$

Из формул (22) найдем поочередно

$$\begin{aligned} e'_{11} &= e_{11} \cos^2 \theta + 2e_{12} \sin \theta \cos \theta + e_{22} \sin^2 \theta, & e'_{33} &= e_{33}, \\ e'_{22} &= e_{11} \sin^2 \theta - 2e_{12} \sin \theta \cos \theta + e_{22} \cos^2 \theta, \\ e'_{23} &= -e_{13} \sin \theta + e_{23} \cos \theta, & e'_{31} &= e_{13} \cos \theta + e_{23} \sin \theta, \\ e'_{12} &= (e_{22} - e_{11}) \sin \theta \cos \theta + e_{12} (\cos^2 \theta - \sin^2 \theta). \end{aligned} \quad (23)$$

Компонеты тензора напряжений σ'_{ij} в системе координат x'_1, x'_2, x'_3 преобразуются по тем же правилам, что и деформации ε_{ij} :

$$\sigma'_{ij} = n_{i\alpha} n_{j\beta} \sigma_{\alpha\beta}. \quad (24)$$

Для σ'_{ij} получим формулы, аналогичные формулам (23).

Рассмотрим соотношение $\sigma'_{33} = \sigma_{33}$, которое, будучи выражено через деформации, примет вид

$$\begin{aligned} c'_{3311} e'_{11} + c'_{3322} e'_{22} + c'_{3333} e'_{33} + 2c'_{3323} e'_{23} + 2c'_{3331} e'_{31} + 2c'_{3312} e'_{12} - \beta'_{33} \theta = \\ = c_{3311} e_{11} + c_{3322} e_{22} + c_{3333} e_{33} + 2c_{3323} e_{23} + 2c_{3331} e_{31} + 2c_{3312} e_{12} - \beta_{33} \theta. \end{aligned} \quad (25)$$

Если в левую часть уравнения (25) мы подставим e'_{ij} по формуле (23), а затем опустим штрихи при c_{ijkl} , то получим следующее уравнение:

$$\begin{aligned} e_{11} [(c_{3322} - c_{3311}) \sin^2 \theta - 2c_{3312} \sin \theta \cos \theta] + \\ + e_{22} [(c_{3311} - c_{3322}) \sin^2 \theta + 2c_{3312} \sin \theta \cos \theta] + \\ + 2e_{32} [(\cos \theta - 1) c_{3323} + c_{3331} \sin \theta] + 2e_{31} [(\cos \theta - 1) c_{3331} - c_{3323} \sin \theta] + \\ + 2e_{12} [(c_{3311} - c_{3322}) \sin \theta \cos \theta - 2c_{3312} \sin^2 \theta] = 0. \end{aligned} \quad (26)$$

Приравнявая нулю коэффициенты при e_{11} , e_{22} и e_{12} , получаем соотношения

$$\begin{aligned} (c_{3311} - c_{3322}) \sin^2 \theta \pm 2c_{3312} \sin \theta \cos \theta &= 0, \\ (c_{3311} - c_{3322}) \sin \theta \cos \theta - 2c_{3312} \sin^2 \theta &= 0, \end{aligned} \quad (a)$$

которые должны выполняться для произвольного угла θ . Поэтому

$$c_{3311} = c_{3322}, \quad c_{3312} = 0. \quad (b)$$

Если приравняем нулю коэффициенты при ϵ_{13} и ϵ_{23} , то получим

$$c_{3323} = c_{3331} = 0. \quad (\text{в})$$

Произведем такие же вычисления для $\sigma'_{13} = \sigma_{13}$, принимая во внимание формулу (24), где $\sigma'_{13} = \sigma_{13} \cos \theta + \sigma_{23} \sin \theta$. Приравняв нулю коэффициенты при ϵ_{11} , получим

$$c_{1322} = c_{1311} = c_{1312} = c_{2311} = 0. \quad (\text{г})$$

Приравнение нулю коэффициентов при ϵ_{22} приводит к соотношениям (г), а коэффициентов при ϵ_{12} — к соотношениям

$$c_{1113} = c_{2213}, \quad c_{1213} = c_{1223} = 0. \quad (\text{д})$$

Наконец, приравнение нулю коэффициентов при ϵ_{33} приводит к соотношениям (в), а при ϵ_{13} — к равенству

$$c_{2313} = 0. \quad (\text{е})$$

Приравнение напряжений σ_{11} и σ'_{11} приводит к дальнейшим соотношениям

$$\begin{aligned} c_{1112} = c_{3312} = 0, \quad c_{3311} = c_{3322}, \quad c_{1111} = c_{2222}, \\ c_{1212} = \frac{1}{2}(c_{1111} - c_{2211}), \quad c_{1222} = 0. \end{aligned} \quad (\text{ж})$$

Наконец, из равенства $\sigma'_{23} = \sigma_{23}$ получаем

$$c_{2323} = c_{1313}.$$

Матрица коэффициентов c_{ijkl} принимает следующий вид:

$$\begin{vmatrix} c_{1111} & c_{1122} & c_{1133} & 0 & 0 & 0 \\ & c_{1111} & c_{1133} & 0 & 0 & 0 \\ & & c_{3333} & 0 & 0 & 0 \\ & & & c_{1313} & 0 & 0 \\ & & & & c_{1313} & 0 \\ & & & & & \frac{1}{2}(c_{1111} - c_{2211}) \end{vmatrix}. \quad (27)$$

Упругое тело, обладающее гексагональной симметрией, определяется пятью независимыми коэффициентами.

Величины β'_{ij} для гексагональной симметрии найдем из формулы (7). Эта формула имеет такую же структуру, что и формула (24). Поэтому достаточно в этой формуле заменить σ'_{ij}

и σ_{ij} на β'_{ij} и β_{ij} . Аналогично формулам (23) имеем

$$\beta'_{11} = \beta_{11} \cos^2 \theta + 2\beta_{12} \sin \theta \cos \theta + \beta_{22} \sin^2 \theta = \beta_{11},$$

$$\beta'_{22} = \beta_{11} \sin^2 \theta - 2\beta_{12} \sin \theta \cos \theta + \beta_{22} \cos^2 \theta = \beta_{22},$$

$$\beta'_{12} = (\beta_{22} - \beta_{11}) \sin \theta \cos \theta + \beta_{12} (\cos^2 \theta - \sin^2 \theta),$$

.....

Так как эти формулы должны удовлетворяться независимо от значения θ , то

$$\beta_{11} = \beta_{22}, \quad \beta_{12} = \beta_{23} = \beta_{31} = 0.$$

В случае гексагональной симметрии появляются только две независимые составляющие тензора β_{ij} . Ниже представлена матрица тензора β_{ij} :

$$\begin{vmatrix} \beta_{11} & 0 & 0 \\ & \beta_{11} & 0 \\ & & \beta_{33} \end{vmatrix}. \quad (28)$$

Рассмотрим тело, которое характеризуется гексагональной симметрией относительно двух взаимно ортогональных осей. Тогда имеет место схема (27), с той лишь разницей, что появляются дополнительные соотношения

$$c_{1313} = \frac{1}{2}(c_{1111} - c_{1122}), \quad c_{3333} = c_{1111}, \quad c_{3311} = c_{1122}, \quad \beta_{33} = \beta_{11}.$$

Вводя постоянные ¹⁾

$$\mu = \frac{1}{2}(c_{1111} - c_{1122}), \quad \lambda = c_{1122}, \quad \gamma = \beta_{11} = \beta_{22} = \beta_{33},$$

получаем следующие матрицы материальных констант:

$$\begin{vmatrix} \lambda + 2\mu & \lambda & \lambda & 0 & 0 & 0 \\ & \lambda + 2\mu & \lambda & 0 & 0 & 0 \\ & & \lambda + 2\mu & 0 & 0 & 0 \\ & & & \mu & 0 & 0 \\ & & & & \mu & 0 \\ & & & & & \mu \end{vmatrix}, \quad \begin{vmatrix} \gamma & 0 & 0 \\ & \gamma & 0 \\ & & \gamma \end{vmatrix}. \quad (29)$$

Требование, чтобы тело имело гексагональную симметрию относительно трех взаимно ортогональных осей, не приводит к дальнейшему сокращению числа коэффициентов.

¹⁾ Постоянные λ и μ называются коэффициентами (или постоянными) Ламе. — Прим. перев.

Используя матрицы (29), представим выражение для свободной энергии в виде

$$F = \frac{1}{2} c_{ijkl} \epsilon_{ij} \epsilon_{kl} - \beta_{ij} \epsilon_{ij} \theta - \frac{c_e}{2T_0} \theta^2.$$

После простых вычислений получаем

$$F = \mu \epsilon_{ij} \epsilon_{ij} + \frac{\lambda}{2} \epsilon_{kk} \epsilon_{nn} - \gamma \theta \epsilon_{kk} - \frac{c_e}{2T_0} \theta^2. \quad (30)$$

Дифференцируя частным образом свободную энергию по деформациям, получим уравнение Дюгамеля — Неймана

$$\sigma_{ij} = 2\mu \epsilon_{ij} + (\lambda \epsilon_{kk} - \gamma \theta) \delta_{ij}. \quad (31)$$

Для энтропии получим следующую формулу:

$$S = \gamma \epsilon_{kk} + \frac{c_e}{T_0} \theta. \quad (32)$$

Заметим, что формулы (30) — (32) справедливы для *изотропного тела*, т. е. такого, в котором упругие свойства одинаковы во всех направлениях.

Потребуем, чтобы коэффициенты c_{ijkl} и β_{ij} принимали одни и те же значения в каждой системе координат. Этому требованию удовлетворим, взяв $c_{\alpha\beta\gamma\delta}$ в виде общего изотропного тензора четвертого ранга, а коэффициенты $\beta_{\alpha\beta}$ в виде изотропного тензора ¹⁾ второго ранга. Поэтому, полагая

$$c_{\alpha\beta\gamma\delta} = \lambda \delta_{\alpha\beta} \delta_{\gamma\delta} + b \delta_{\alpha\gamma} \delta_{\beta\delta} + c \delta_{\alpha\delta} \delta_{\beta\gamma}, \quad \beta_{\alpha\beta} = \gamma \delta_{\alpha\beta}, \quad (33)$$

где λ , b , c , γ являются постоянными величинами, получаем из формул преобразования (6) и (7) следующие зависимости:

$$c'_{ijkl} = \lambda \delta_{ij} \delta_{kl} + b \delta_{ik} \delta_{jl} + c \delta_{il} \delta_{jk} = c_{ijkl}, \quad \beta_{ij} = \gamma \delta_{ij}. \quad (34)$$

Подставляя зависимость (34) в соотношения (1), найдем, что

$$\sigma_{ij} = \lambda \delta_{ij} \epsilon_{kk} + b \epsilon_{ij} + c \epsilon_{ji} - \gamma \delta_{ij} \theta.$$

Учитывая симметрию тензора деформаций ($\epsilon_{ij} = \epsilon_{ji}$), получим окончательно

$$\sigma_{ij} = 2\mu \epsilon_{ij} + (\lambda \epsilon_{kk} - \gamma \theta) \delta_{ij}, \quad 2\mu = b + c. \quad (35)$$

Отсюда видно, что соотношения (35) и (31) идентичны.

В случае изотропии остаются только две механические материальные постоянные λ , μ . Величина γ , как мы увидим позже, связана с величинами λ и μ , а также с коэффициентом теплового расширения α_t .

¹⁾ Изотропный тензор второго ранга является шаровым тензором (см. стр. 56). — *Прим. перев.*

Аналогичные рассуждения можно провести по отношению к коэффициентам c_{ijkl}^S и Φ_{ij} , входящим в выражение внутренней энергии

$$U = \frac{1}{2} c_{ijkl}^S \epsilon_{ij} \epsilon_{kl} - \Phi_{ij} \epsilon_{ij} S + U_0(S), \quad (36)$$

и по отношению к коэффициентам s_{ijkl}^T и α_{ij} , входящим в выражение потенциала Гиббса

$$-G = \frac{1}{2} s_{ijkl}^T \sigma_{ij} \sigma_{kl} + \alpha_{ij} \sigma_{ij} \theta + G_0(\theta). \quad (37)$$

Коэффициенты c_{ijkl}^S и s_{ijkl}^T преобразуются таким же образом, как и коэффициенты c_{ijkl}^T . Полная аналогия существует также между коэффициентами Φ_{ij} , α_{ij} и коэффициентами β_{ij} .

Займемся еще изотропным телом. Из выражения (37) получим

$$-\frac{\partial G}{\partial \sigma_{ij}} = \epsilon_{ij} = s_{ijkl}^T \sigma_{kl} + \alpha_{ij} \theta. \quad (38)$$

Для изотропного тела соотношения (38) имеют структуру, аналогичную зависимостям (35):

$$\epsilon_{ij} = 2\mu' \sigma_{ij} + (\lambda' \sigma_{kk} + \alpha_t \theta) \delta_{ij}, \quad (39)$$

где μ' , λ' являются пока неопределенными величинами, а $\alpha_{ij} = \alpha_t \delta_{ij}$, где α_t — коэффициент линейного расширения. Это последнее утверждение вытекает из следующих рассуждений. Если рассмотреть бесконечно малый элемент тела, свободный от напряжений на поверхности и подвергающийся температурному воздействию, то его деформация примет вид

$$\epsilon_{ij}^0 = \alpha_t \theta \delta_{ij}. \quad (40)$$

Соотношение (40) указывает на известное свойство изотропного тела, которое при нагревании может изменять только объем, но не форму.

Величины μ' , λ' можно определить, разрешая систему уравнений (35) относительно деформаций

$$\epsilon_{ij} = \frac{1}{2\mu} \sigma_{ij} - \frac{\lambda}{2\mu(3\lambda + 2\mu)} \sigma_{kk} \delta_{ij} + \frac{\gamma \delta_{ij}}{2\mu + 3\lambda} \theta \quad (41)$$

и сравнивая с системой уравнений (39). Из этого сравнения вытекает, что

$$\mu' = \frac{1}{4\mu}, \quad \lambda' = -\frac{\lambda}{2\mu(3\lambda + 2\mu)}, \quad \alpha_t = \frac{\gamma}{2\mu + 3\lambda}.$$

Таким образом мы определили величины μ' , λ' , а также величину $\gamma = (2\mu + 3\lambda) \alpha_t$.

Часть II

ЭЛАСТОСТАТИКА

Глава 4

ДИФФЕРЕНЦИАЛЬНЫЕ УРАВНЕНИЯ И ОБЩИЕ ТЕОРЕМЫ ЭЛАСТОСТАТИКИ

4.1. Связь между напряженным и деформированным состояниями

Во второй части монографии мы будем заниматься состоянием равновесия упругого деформированного тела — эластостатикой. Мы предполагаем, что нагрузки, приложенные к телу, возрастают очень медленно от нулевых значений до своих окончательных значений и остаются в этом конечном состоянии без изменений. Допустим, что тепло, выделяемое в процессе этого медленного деформирования, отводится так, что термодинамический процесс можно считать изометрическим ($\dot{T} = 0$, $T = T_0 = \text{const}$). Мы исключаем возникновение в теле источников тепла и нагревание поверхности тела. Предполагаем поэтому, что $\theta = T - T_0 = 0$ в каждой точке тела. Предполагаем, далее, что в теле отсутствуют начальные деформации, вызванные усадкой или набуханием материала, откладывая рассмотрение этих вопросов до дальнейших глав. Наконец, предполагаем, что во время деформации тела на его поверхности не возникает дополнительных связей, опорных реакций. Этим предположениям отвечает так называемое упругое тело Клапейрона.

Вернемся к термодинамическим соотношениям, упомянутым в § 3.5. Предположение изотермичности процесса деформации приводит к тому, что свободная энергия F не зависит от возрастания температуры θ .

Формула (24) § 3.5 определяет равенство свободной энергии F работе деформации W

$$F = W = \frac{1}{2} c_{ijkl}^T e_{ij} e_{kl}. \quad (1)$$

Поскольку дифференциал свободной энергии является полным дифференциалом как для неустановившихся, так и для установившихся процессов, то из формулы (1) вытекает, что дифференциал работы деформации в рамках эластостатики также

является полным дифференциалом. А именно

$$dF = \frac{\partial F}{\partial e_{ij}} de_{ij}, \quad dW = \frac{\partial W}{\partial e_{ij}} de_{ij} \quad (2)$$

и

$$\sigma_{ij} = \frac{\partial F}{\partial e_{ij}} = \frac{\partial W}{\partial e_{ij}}, \quad (3)$$

откуда

$$\sigma_{ij} = c_{ijkl}^T e_{kl}. \quad (4)$$

Для изотропного тела, согласно формуле (34) § 3.12,

$$c_{ijkl}^T = \lambda^T \delta_{ij} \delta_{kl} + \mu^T (\delta_{ik} \delta_{jl} + \delta_{il} \delta_{jk}). \quad (5)$$

Подставляя изотропный тензор (5) в соотношения (1) и (4), получим

$$F = W = \mu^T e_{ij} e_{ij} + \frac{\lambda^T}{2} e_{kk} e_{ll}, \quad (6)$$

$$\sigma_{ij} = 2\mu^T e_{ij} + \lambda^T \delta_{ij} e_{kk}. \quad (7)$$

В дальнейших выкладках мы будем опускать индекс T при коэффициентах Ламе, помня о том, что в эластостатике мы имеем дело с коэффициентами λ , μ при изотермическом состоянии. Свободная энергия и работа деформации являются положительно определенными квадратичными формами аргументов e_{ij} . Свободная энергия и работа деформации являются скалярами, поэтому и правая часть уравнения (6) является скаляром. С другой стороны, известно, что с помощью тензора e_{ij} можно образовать два инварианта второго порядка, а именно инварианты $e_{ij}e_{ij}$ и $e_{ii}e_{jj}$. Так как свободная энергия является положительно определенной квадратичной формой, то $\mu > 0$, $\lambda + \frac{2}{3}\mu > 0$.

Уравнения (7) представляют собой линейные соотношения между напряжениями и деформациями; они называются обобщенными соотношениями Гука. Произведем свертывание в соотношениях (7):

$$\sigma_{kk} = (2\mu + 3\lambda) e_{kk} = 3K e_{kk}. \quad (8)$$

Мы получили связь между двумя инвариантами: суммой нормальных напряжений и дилатацией. Коэффициентом пропорциональности является величина $3K = 3\lambda + 2\mu$ ¹⁾.

Подставляя e_{kk} из (8) в формулу (7) и разрешая соотношение Гука относительно деформаций, получаем формулу

$$e_{ij} = 2\mu' \sigma_{ij} + \lambda' \delta_{ij} \sigma_{kk}, \quad (9)$$

¹⁾ Величина K называется модулем всестороннего растяжения или сжатия. — Прим. перев.

где

$$\mu' = \frac{1}{4\mu}, \quad \lambda' = -\frac{\lambda}{2\mu(3\lambda + 2\mu)}.$$

Установим физический смысл величин K , μ , λ .

Рассмотрим простейший частный случай, а именно односвязное тело V , в котором действуют только сжимающие нормальные напряжения $\sigma_{ij} = -p\delta_{ij}$, $p > 0$, $p = \text{const}$. Такое напряженное состояние удовлетворяет уравнениям равновесия $\sigma_{ji,j} = 0$, а на границе тела A приводит к нагрузкам

$$\sigma_{ji}n_j = -p\delta_{ij}n_j = -pn_i$$

Отсюда видно, что рассматриваемое напряженное состояние соответствует всестороннему равномерному сжатию тела поверхностными силами $-p$. Подставляя зависимость $\sigma_{ij} = -\delta_{ij}p$ в соотношение (9), убеждаемся, что

$$\begin{aligned} \epsilon_{ij} &= -p\delta_{ij}(2\mu' + 3\lambda') = \\ &= -\frac{p}{2\mu + 3\lambda} \delta_{ij}. \end{aligned}$$

Совершая в последнем соотношении операцию свертывания, получаем

$$p = -K\epsilon_{kk}, \quad K = \lambda + \frac{2}{3}\mu. \quad (10)$$

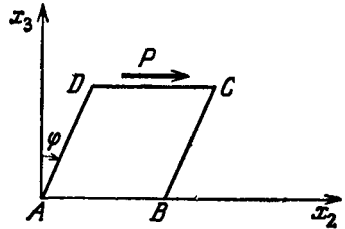


РИС. 4.1.

Мы получили простую связь между давлением и дилатацией. Величина K является положительной, так как $\lambda + \frac{2}{3}\mu > 0$, и всестороннее сжатие упругого тела может вызвать только уменьшение его объема.

Рассмотрим далее элемент в виде параллелепипеда квадратного сечения. Пусть ось параллелепипеда направлена по оси x_3 (рис. 4.1). Пусть этот элемент изменяет свою форму под действием касательной силы P , равномерно распределенной по грани DC в направлении оси x_2 . Изменение формы сечения $ABCD$ характеризуется углом φ .

Назовем жесткостью сечения отношение

$$n = \frac{P}{\varphi}.$$

При описанном типе деформации единственной отличной от нуля деформацией является $\epsilon_{23} = \varphi/2$. Так как отличным от нуля напряжением является только $\sigma_{23} = P$ (где P относим к единице поверхности), то

$$n = \frac{P}{\varphi} = \frac{\sigma_{23}}{2\epsilon_{23}}. \quad (11)$$

Из формулы (7) видим, что в рассматриваемом частном случае $n = \mu$. Поэтому коэффициент Ламе μ можно отождествить с жесткостью. Величина μ называется модулем сдвига. Кроме постоянных Ламе μ и λ вводятся коэффициенты E и ν , первый из которых называется модулем Юнга, а второй — коэффициентом Пуассона.

Рассмотрим одноосное напряженное состояние. Допустим, что тензор напряжений σ_{ij} характеризуется только одной величиной, а именно нормальным напряжением σ_{11} . Из соотношений (7) вытекает, что

$$\begin{aligned} \sigma_{11} &= 2\mu e_{11} + \lambda e_{kk}, & 0 &= 2\mu e_{22} + \lambda e_{kk}, & 0 &= 2\mu e_{33} + \lambda e_{kk}, \\ \sigma_{23} = \sigma_{31} = \sigma_{12} &= 0, & e_{23} = e_{31} = e_{12} &= 0, & e_{kk} &= e_{11} + e_{22} + e_{33}. \end{aligned}$$

Разрешая последние уравнения относительно деформаций, имеем

$$e_{11} = \frac{\lambda + \mu}{\mu(3\lambda + 2\mu)} \sigma_{11}, \quad e_{22} = e_{33} = -\frac{\lambda}{2(\lambda + \mu)} e_{11}.$$

Коэффициенты пропорциональности в этих уравнениях обозначим через $1/E$ и ν . Тогда

$$e_{11} = \frac{\sigma_{11}}{E}, \quad e_{22} = e_{33} = -\nu e_{11}. \quad (12)$$

Отсюда видно, что

$$E = \frac{\mu(3\lambda + 2\mu)}{\lambda + \mu}, \quad \nu = \frac{\lambda}{2(\lambda + \mu)}. \quad (13)$$

Модуль Юнга E имеет размерность напряжения (кг/см^2), коэффициент Пуассона ν является безразмерной величиной, что вытекает непосредственно из соотношений (12). Из уравнений (12) видим, что при одноосном напряженном состоянии σ_{11} пропорционально деформации e_{11} , а коэффициентом пропорциональности является модуль упругости E . Убедимся далее, что растяжение объемного элемента в направлении оси x_1 сопровождается его сужением (сжатием) в направлении осей x_2 и x_3 . Мерой этого сужения, зависящей от материала, является коэффициент Пуассона ν . Из формул (13) и (10) получаем

$$\lambda = \frac{\nu E}{(1 + \nu)(1 - 2\nu)}, \quad \mu = \frac{E}{2(1 + \nu)}, \quad K = \lambda + \frac{2}{3}\mu = \frac{E}{3(1 - 2\nu)}. \quad (14)$$

Так как $\lambda > 0$, $K > 0$, то и $1 - 2\nu \geq 0$. Это означает, что

$$0 < \nu < \frac{1}{2}.$$

Случай $\nu = 1/2$ соответствует несжимаемому телу. Учитывая соотношения (14), получаем из уравнений (7) следующие зависимости:

$$\sigma_{ij} = \frac{E}{1+\nu} \left(e_{ij} + \frac{\nu}{1-2\nu} \delta_{ij} e_{kk} \right), \quad (15)$$

$$e_{ij} = \frac{1}{E} [(1+\nu) \sigma_{ij} - \nu \delta_{ij} e_{kk}]. \quad (16)$$

В дальнейших выкладках мы будем пользоваться в основном соотношениями (7) и (9), однако не раз нам придется воспользоваться и соотношениями (15), (16).

Соотношениям, связывающим напряженное и деформированное состояния, можно придать и другой вид. К обеим частям соотношений (7) прибавим шаровой тензор $-\frac{1}{3} \delta_{ij} \sigma_{kk}$. Используя зависимость (8), получаем

$$\sigma_{ij} - \frac{1}{3} \delta_{ij} \sigma_{kk} = 2\mu \left(e_{ij} - \frac{1}{3} \delta_{ij} e_{kk} \right). \quad (17)$$

Вводя девиаторы

$$s_{ij} = \sigma_{ij} - \frac{1}{3} \delta_{ij} \sigma_{kk}, \quad e_{ij} = e_{ij} - \frac{1}{3} \delta_{ij} e_{kk},$$

формулу (17) можно записать в виде

$$s_{ij} = 2\mu e_{ij}, \quad s_{kk} = 0. \quad (18)$$

Эта зависимость вместе с уравнением

$$\sigma_{kk} = 3K e_{kk} \quad (19)$$

заменяет соотношения (7).

Шаровой тензор $-\frac{1}{3} \delta_{ij} \sigma_{kk}$ представляет изотропное напряженное состояние, соответствующее равномерному сжатию (или растяжению). Величина $\frac{1}{3} \delta_{ij} e_{kk}$ является средней объемной деформацией. Девиаторы s_{ij} , e_{ij} характеризуют изменение формы. Об этом свидетельствует коэффициент пропорциональности 2μ . Соотношение (19) характеризует изменение объема тела. Заметим, что $s_{hh} = 0$, $e_{hh} = 0$. Подставляя соотношения $e_{ij} = e_{ij} + \frac{1}{3} \delta_{ij} e_{kk}$ в выражение свободной энергии, после простых преобразований получим формулу

$$F = W = \mu e_{ij} e_{ij} + \frac{K}{2} e_{kk}^2. \quad (20)$$

Таким образом свободная энергия разделяется на две части: часть

$$F_a = W_a = \frac{K}{2} \epsilon_{kk}^2$$

характеризующую энергию чисто объемной деформации, и часть

$$F_b = W_b = \mu e_{ij} e_{ij},$$

которую мы определим как энергию чистого изменения формы. Вводя постоянные E , ν , получаем

$$W_a = \frac{1-2\nu}{6E} \sigma_{kk}^2 = \frac{E}{6(1-2\nu)} \epsilon_{kk}^2 \quad (21)$$

и

$$W_b = \frac{1+\nu}{6E} [(\sigma_{11} - \sigma_{22})^2 + (\sigma_{22} - \sigma_{33})^2 + (\sigma_{33} - \sigma_{11})^2 + 6(\sigma_{23}^2 + \sigma_{31}^2 + \sigma_{12}^2)], \quad (22)$$

или

$$W_b = \frac{E}{2(1+\nu)} \left\{ \frac{1}{3} [(\epsilon_{11} - \epsilon_{22})^2 + (\epsilon_{22} - \epsilon_{33})^2 + (\epsilon_{33} - \epsilon_{11})^2] + 2(\epsilon_{32}^2 + \epsilon_{31}^2 + \epsilon_{12}^2) \right\}. \quad (23)$$

Если напряженное и деформированное состояния выражаются через главные напряжения и деформации, то в формулах, введенных в этом параграфе, следует отбросить члены σ_{ij} и ϵ_{ij} , для которых $i \neq j$. Представленные тут линейные соотношения между напряженным и деформированным состояниями являются обобщением давно известного экспериментального закона. Закон упругости, определяющий зависимость между напряжением и деформацией в одноосном напряженном состоянии, установил Роберт Гук в 1676 г. Многочисленные опыты с удлинением пружин, стержней и с изгибом балок привели его к формулировке закона упругости в форме лапидарного утверждения: «ut tensio sic vis»¹⁾. Это означает, что деформация пропорциональна нагрузке, которая ее вызвала.

Мы видим, что закон Гука соответствует первому соотношению системы (12). Уравнения (7) являются обобщением закона Гука на трехмерное напряженное состояние. Интересно, что эти соотношения были получены из термодинамических уравнений без обращения к закону упругости, а только из постулата, что напряжения являются линейными функциями деформаций.

Дадим еще один, уже элементарный способ вывода соотношений Гука из соотношений (12).

Выделим элемент объема в виде параллелепипеда, такого, что его оси совпадают с главными осями напряжений. Как из-

¹⁾ Каково удлинение, такова сила (лат.). — Прим. перев.

вестно, эти оси одновременно являются и главными осями удлинений. На выбранный таким образом элемент действуют главные напряжения σ_I , σ_{II} , σ_{III} . Если на элемент действует только напряжение σ_I , то главные удлинения, вызванные этим состоянием, определяются формулами (12):

$$\varepsilon_I = \frac{\sigma_I}{E}, \quad \varepsilon_{II} = \varepsilon_{III} = -\nu \varepsilon_I = -\nu \frac{\sigma_I}{E}.$$

Если на элемент действуют главные напряжения σ_{II} , то

$$\varepsilon_I = \varepsilon_{III} = -\nu \frac{\sigma_{II}}{E}, \quad \varepsilon_{II} = \frac{\sigma_{II}}{E}.$$

Наконец, если на элемент параллелепипеда действуют главные напряжения σ_{III} , то

$$\varepsilon_I = \varepsilon_{II} = -\nu \frac{\sigma_{III}}{E}, \quad \varepsilon_{III} = \frac{\sigma_{III}}{E}.$$

Суммируя одновременное действие напряжений σ_I , σ_{II} , σ_{III} , получим следующие главные деформации:

$$\varepsilon_I = \frac{1}{E} [\sigma_I - \nu(\sigma_{II} + \sigma_{III})],$$

$$\varepsilon_{II} = \frac{1}{E} [(\sigma_{II} - \nu(\sigma_I + \sigma_{III}))],$$

$$\varepsilon_{III} = \frac{1}{E} [\sigma_{III} - \nu(\sigma_I + \sigma_{II})],$$

или, короче,

$$\varepsilon_\alpha = \frac{1}{E} [\sigma_\alpha (1 + \nu) - \nu(\sigma_I + \sigma_{II} + \sigma_{III})], \quad \alpha = I, II, III. \quad (24)$$

Как мы уже показали, тензоры деформаций и напряжений связаны со своими главными значениями следующими формулами преобразования:

$$\varepsilon_{ij} = \varepsilon_\alpha n_{i\alpha} n_{j\alpha}, \quad \sigma_{ij} = \sigma_\alpha n_{i\alpha} n_{j\alpha}, \quad \alpha = I, II, III, \quad i, j = 1, 2, 3. \quad (25)$$

Здесь мы переходим от главных осей x_I , x_{II} , x_{III} к осям x_1 , x_2 , x_3 . Умножая (24) на $n_{i\alpha} n_{j\alpha}$ и учитывая соотношения (25) и то, что $n_{i\alpha} n_{j\alpha} = 1$, получаем следующие зависимости:

$$\varepsilon_{ij} = \frac{1}{E} [(1 + \nu) \sigma_{ij} - \nu \delta_{ij} \sigma_{kk}], \quad (26)$$

$$\sigma_{kk} = \sigma_I + \sigma_{II} + \sigma_{III} = \sigma_{11} + \sigma_{22} + \sigma_{33}.$$

Обобщенный закон Гука относится к абсолютно упругим телам, а именно к таким, в которых при разгрузке исчезают деформации. Однако реальные упругие материалы подчиняются закону Гука только в некоторой области.

При значительных напряжениях для ряда конструкционных материалов (сталь, алюминий) наблюдается существенное отклонение от этого закона. Некоторые материалы (бетон, камень, кожа) вообще не подчиняются закону Гука, и для них связи между напряжением и деформацией в одноосном напряженном состоянии являются нелинейными.

Проследим за экспериментом, который проводится при испытании на растяжение образца, имеющего круговое сечение. Этот образец помещается в захватах машины. Нижний захват во время эксперимента остается неподвижным, а верхний поднимается вверх с помощью поршня. Образец так помещен в захватах, что во время его растяжения на некотором отдалении от захватов наблюдается равномерное распределение напряжений

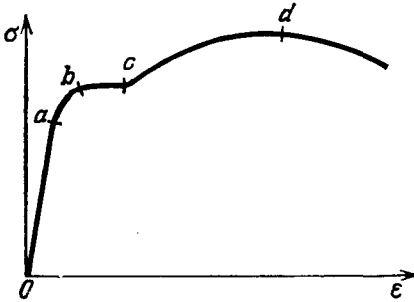


РИС. 4.2.

по сечению образца. Тем самым реализуется одноосное напряженное состояние, описанное формулами (12). Изменяя нагрузку P , замеряем одновременно приращение Δl длины образца. При равномерном распределении напряжений $\sigma_{11} = P/A$, где A — площадь сечения образца, а $\epsilon_{11} = \Delta l/l$, где l — первоначальная длина образца. На рис. 4.2 представлена диаграмма $\sigma_{11}, \epsilon_{11}$ для малоуглеродистой стали.

При возрастании нагрузки от нуля до некоторого значения $\sigma_{11}^{(a)}$ деформации возрастают пропорционально напряжениям. Напряжение в точке a называется *пределом пропорциональности*. До этого предела деформации являются полностью упругими, при уменьшении нагрузки до нуля деформации исчезают. До предела пропорциональности сохраняет свою силу закон Гука. При дальнейшем увеличении напряжений диаграмма $\sigma_{11}, \epsilon_{11}$ отклоняется от прямой линии, после снятия нагрузки сохраняются остаточные деформации. Доходим до точки b , после прохождения которой деформации начинают быстро возрастать даже при незначительном увеличении напряжений. Точка b называется *пределом текучести*. Говорят, что после прохождения предела текучести материал течет. Это течение продолжается до точки c , после которой деформации возрастают с ростом напряжений. Это явление называется *упрочнением материала*. При дальнейшем увеличении нагрузки происходит разрыв материала (точка d на диаграмме $\sigma_{11}, \epsilon_{11}$). Он вызывается сильным сужением образца, возникает так называемая шейка.

В линейной теории упругости рассматривается только та часть O - a диаграммы, где напряжения пропорциональны деформациям. Практическое значение теории упругости обусловлено тем, что в инженерных конструкциях, машинах, летательных аппаратах и т. д. допускается только напряжение ниже напряжения $\sigma_{II}^{(a)}$. Вообще говоря, в конструкциях исключается возникновение остаточных деформаций. В некоторых конструкциях (например, в стальных конструкциях мостов и сооружений) ограничиваются и упругие прогибы, так что допустимые напряжения лежат значительно ниже предела пропорциональности. Подробное обсуждение экспериментальной стороны рассмотренного здесь явления читатель найдет в учебниках по сопротивлению материалов, например в первом томе книги Губера (Huber M. T., *Stereomechanika techniczna*, PZWS, Warszawa, 1951)¹⁾.

4.2. Уравнения эластостатики в перемещениях

Для установления основных уравнений эластостатики можно идти двумя путями. Либо за исходную точку выбрать уравнения равновесия, выражая их через перемещения, либо исходить из уравнений совместности, выражая их через напряжения.

Займемся сначала уравнениями в перемещениях. Если в дифференциальные уравнения равновесия

$$\sigma_{ji,j} + X_i = 0, \quad \mathbf{x} \in V, \quad (1)$$

подставим соотношения, связывающие тензоры напряжений и деформаций

$$\sigma_{ij} = 2\mu e_{ij} + \lambda \delta_{ij} e, \quad e = u_{k,k}, \quad \sigma_{ji} = \sigma_{ij}, \quad \mathbf{x} \in V, A, \quad (2)$$

а деформации выразим через производные перемещений

$$e_{ij} = \frac{1}{2} (u_{i,j} + u_{j,i}), \quad \mathbf{x} \in V, A, \quad (3)$$

то в результате получим уравнения в перемещениях. Так как

$$\sigma_{ji,j} = \mu (u_{j,i} + u_{i,j})_{,j} + \lambda \delta_{ij} e_{,j} = \mu u_{j,i,j} + \mu u_{i,j,j} + \lambda e_{,i},$$

то уравнения (1) принимают вид

$$\mu u_{i,jj} + (\lambda + \mu) u_{j,ji} + X_i = 0, \quad i, j = 1, 2, 3. \quad (4)$$

Это дифференциальные уравнения *Навье*. Они образуют систему трех уравнений в частных производных второго порядка эллиптического типа. Уравнения (4) должны выполняться в каждой точке $\mathbf{x} \in V$.

¹⁾ См. также Ильющин А. А., Ленский В. С., *Сопротивление материалов*. Физматгиз, М., 1959. — *Прим. перев.*

Уравнения (4) можно представить в векторном виде

$$\mu \nabla^2 \mathbf{u} + (\lambda + \mu) \text{grad div } \mathbf{u} + \mathbf{X} = 0, \quad (5)$$

где \mathbf{u} — вектор перемещения, \mathbf{X} — вектор массовых сил. Так как

$$\nabla^2 \mathbf{u} = \text{grad div } \mathbf{u} - \text{rot rot } \mathbf{u},$$

то уравнению (5) можно придать вид

$$(\lambda + 2\mu) \text{grad div } \mathbf{u} - \mu \text{rot rot } \mathbf{u} + \mathbf{X} = 0. \quad (6)$$

Для решения задачи следует добавить еще граничные условия на поверхности A , ограничивающей тело V . В эластостатике мы имеем дело с тремя основными краевыми задачами. Первая состоит в нахождении распределения перемещений и напряжений внутри упругого тела, находящегося в равновесии, если внутри тела известны массовые силы, а на границе заданы перемещения. Вторая основная краевая задача заключается в определении перемещений и напряжений внутри тела при заданных массовых силах внутри тела и заданных нагрузках на его поверхности. Наконец, третья основная краевая задача заключается в определении функций u_i и σ_{ij} внутри тела при заданных массовых силах и заданных перемещениях на части границы A_u и нагрузках на части границы A_σ . Очевидно, $A_u + A_\sigma = A$.

Граничные условия для первой краевой задачи записываются в виде

$$u_i(\mathbf{x}) = f_i(\mathbf{x}), \quad \mathbf{x} \in A. \quad (7)$$

Здесь функции $f_i(\mathbf{x})$ заданы, т. е. известно распределение перемещений на A .

Во второй основной краевой задаче имеем следующие граничные условия:

$$p_i(\mathbf{x}) = \sigma_{ji}(\mathbf{x}) n_j(\mathbf{x}), \quad \mathbf{x} \in A. \quad (8a)$$

Здесь σ_{ji} — напряжения, а n_j — направляющие косинусы внешней единичной нормали поверхности A . Краевые условия (8a) следует задать в функциях перемещений. Учитывая (2) и (3), получаем

$$p_i = \mu (u_{i,j} + u_{j,i}) n_j + \lambda u_{k,k} n_i. \quad (8б)$$

Заметим, что правую часть уравнений (8б) можно представить также через нормальные производные перемещений и через компоненты тензора ω_{ij} и дилатацию e . Преобразуем (8б) к виду

$$p_i = 2\mu u_{i,j} n_j + \mu (u_{j,i} - u_{i,j}) n_j + \lambda e n_i, \quad (8в)$$

или

$$p_i = 2\mu \frac{\partial u_i}{\partial n} + 2\mu \omega_{ij} n_j + \lambda e n_i. \quad (8г)$$

Вернемся к уравнениям в перемещениях (4). Применим к уравнению (6) операцию дивергенции. В результате получим уравнение

$$\nabla^2 e = -\frac{1}{\lambda + 2\mu} X_{i,i}. \quad (9)$$

Если поле массовых сил является потенциальным, т. е. существует потенциал φ , так что $X_i = \varphi_{,i}$, то уравнение (9) принимает вид

$$\nabla^2 e = -\frac{1}{\lambda + 2\mu} \nabla^2 \varphi. \quad (10)$$

Правая часть уравнения (10) равна нулю, если вектор \mathbf{X} является постоянным либо если функция φ гармоническая. В этих случаях уравнение (10) переходит в уравнение

$$\nabla^2 e = 0. \quad (11)$$

Дилатация удовлетворяет уравнению Лапласа, т. е. является гармонической функцией. Инвариант σ_{kk} также является гармонической функцией, ибо, свертывая соотношения (2), имеем $\sigma_{kk} = (3\lambda + 2\mu)e$. Допустим, что массовые силы равны нулю, и применим к уравнению (5) операцию rot . Учитывая, что $\text{rot grad } e = 0$, получим

$$\nabla^2 (\text{rot } \mathbf{u}) = 0,$$

или

$$\nabla^2 \boldsymbol{\omega} = 0, \quad (12)$$

так как

$$\boldsymbol{\omega} = \frac{1}{2} \text{rot } \mathbf{u}.$$

Отсюда видно, что составляющие вектора угла поворота $\omega_i = \frac{1}{2} \epsilon_{ijk} u_{k,j}$ являются гармоническими функциями.

Предположим, что массовые силы обладают гармоническим потенциалом, а перемещения являются функциями класса C^4 . Применяя к уравнениям в перемещениях (4) оператор Лапласа, получаем

$$\mu \nabla^4 u_i + (\lambda + \mu) \nabla^2 e_{,i} = 0. \quad (13)$$

Учитывая соотношение (11), приводим уравнение (13) к виду

$$\nabla^4 u_i = 0. \quad (14)$$

При принятых предположениях перемещения удовлетворяют би-гармоническому уравнению.

Вернемся к граничным условиям. Первый тип граничных условий (7) аналогичен условиям в краевой задаче Дирихле

теории потенциала. В ней требуется, чтобы функция ω удовлетворяла гармоническому уравнению

$$\nabla^2 \omega = 0, \quad \mathbf{x} \in V, \quad (15)$$

в области V в предположении, что на границе A задана функция

$$\omega = f(\mathbf{x}), \quad \mathbf{x} \in A. \quad (16)$$

Эта аналогия становится более ясной, если предположить отсутствие массовых сил. В этом случае систему уравнений (4) можно привести к виду, аналогичному (15):

$$\nabla^2 \left(u_i + \frac{\lambda + \mu}{2\mu} x_i e \right) = 0, \quad (17)$$

где $e = u_{h,h}$ — гармоническая функция.

Во второй основной краевой задаче теории потенциала разыскивается функция ω , удовлетворяющая уравнению (15) в области V в предположении, что на A задано граничное условие

$$\frac{\partial \omega}{\partial n} = g(\mathbf{x}), \quad \mathbf{x} \in A. \quad (18)$$

Во второй краевой задаче эластостатики мы имеем дело с граничными условиями (8а). Это условие, учитывая (8г), можно представить в виде

$$\frac{\partial u_i}{\partial n} = \frac{1}{2\mu} (p_i - \lambda e n_i - 2\mu \omega_{ij} n_j), \quad \mathbf{x} \in A. \quad (19)$$

Если каким-нибудь путем удастся определить дилатацию e и функции ω_{ij} на границе, то условие (19) будет аналогичным условию Неймана (18). В задаче Неймана требуется, чтобы интеграл от функции $\partial \omega / \partial n$ по поверхности A был равен нулю. В эластостатике требуется, чтобы нагрузки, действующие на тело, удовлетворяли общим уравнениям равновесия тела V как абсолютно твердого целого.

Уравнения в перемещениях (4) являются линейными дифференциальными уравнениями. Ввиду линейного характера уравнений (4) имеет место принцип суперпозиции. Поэтому, если массовые силы $X_i^{(1)}$ вызывают перемещения $u_i^{(1)}$, а массовые силы $X_i^{(2)}$ — перемещения $u_i^{(2)}$, то массовые силы $X_i = X_i^{(1)} + X_i^{(2)}$ вызывают перемещения $u_i = u_i^{(1)} + u_i^{(2)}$.

4.3. Дифференциальные уравнения совместности

В § 1.11 были введены условия совместности

$$e_{ij,kl} + e_{kl,ij} - e_{ik,jl} - e_{jl,ik} = 0. \quad (1)$$

Из обсуждения этих условий вытекало, что из общего числа 81 уравнения только 6 являются независимыми; получим их, производя свертывание по индексам k и l :

$$\nabla^2 e_{ij} + e_{,ij} - e_{ik,jk} - e_{jk,ik} = 0, \quad e = e_{kk}. \quad (2)$$

Систему этих уравнений можно значительно упростить, используя уравнения равновесия

$$\sigma_{ki,k} + X_i = 0. \quad (3)$$

Подставляя в уравнения (3) напряжения σ_{ik} как функции деформаций

$$\sigma_{ki} = 2\mu e_{ki} + \lambda \delta_{ki} e, \quad (4)$$

получим

$$-e_{ki,k} = \frac{\lambda}{2\mu} e_{,i} + \frac{1}{2\mu} X_i. \quad (5)$$

Точно так же заменой индексов находим

$$-e_{kj,k} = \frac{\lambda}{2\mu} e_{,j} + \frac{1}{2\mu} X_j. \quad (6)$$

Дифференцируя уравнение (5) по x_j и (6) по x_i , а затем подставляя в уравнение (2), получим систему шести дифференциальных уравнений простой структуры

$$\nabla^2 e_{ij} + k e_{,ij} = -\frac{1}{2\mu} (X_{i,j} + X_{j,i}), \quad k = \frac{\lambda + \mu}{\mu}. \quad (7)$$

Если массовые силы постоянны, то эти уравнения однородны. Выполняя свертывание в уравнениях (7), получим уравнение

$$\nabla^2 e = -\frac{1}{\lambda + 2\mu} X_{i,i}. \quad (8)$$

Если массовые силы обладают гармоническим потенциалом, то дилатация e удовлетворяет уравнению Лапласа

$$\nabla^2 e = 0, \quad (9)$$

т. е. является гармонической функцией.

Так как дилатация e пропорциональна инварианту напряженного состояния σ_{kk} , то и σ_{kk} является гармонической функцией.

Применим теперь к уравнению (7) оператор Лапласа. Предполагая, что массовые силы постоянны, и учитывая уравнения (9), получим

$$\nabla^4 e_{ij} = 0. \quad (10)$$

В этом частном случае деформации ε_{ij} являются бигармоническими функциями. Точно так же и напряжения σ_{ij} являются бигармоническими функциями, что вытекает из соотношений (4).

4.4. Уравнения Бельтрами — Мичелла в напряжениях

Уравнения эластостатики в перемещениях, выведенные в § 4.2, удобны в тех случаях, когда на границе A тела V заданы перемещения. В случае заданных на границе нагрузок граничные условия требуется выразить через перемещения. Мы видели, что в этом случае граничные условия выражаются линейными функциями от производных перемещений.

Поэтому в случае заданных на границе нагрузок удобнее применить другой способ, основанный на введении такой системы дифференциальных уравнений, в которой в качестве неизвестных функций выступают напряжения. Так как тензор напряжений определяется шестью составляющими, то мы должны получить систему шести дифференциальных уравнений.

Эти уравнения, называемые уравнениями в напряжениях, были введены Бельтрами ¹⁾ в 1892 г. для случая отсутствия массовых сил, а в 1899 г. другим путем были получены Мичеллом ²⁾ при учете действия массовых сил.

Решение системы уравнений

$$\sigma_{ji,j} + X_i = 0 \quad (1)$$

с граничными условиями

$$p_i = \sigma_{ji}n_j \quad (2)$$

не единственно. Так как в систему трех уравнений (1) входит шесть составляющих тензора σ_{ij} , то можно найти бесконечное число решений, удовлетворяющих уравнениям (1) и условиям (2). Мы должны найти остальные уравнения. Мы получим их, если примем во внимание тот факт, что деформации ε_{ij} , связанные с напряжениями σ_{ij} линейным законом Гука, не могут быть произвольными функциями, а обязаны удовлетворять дополнительным условиям — уравнениям совместности. Таких уравнений шесть (формулы (2) § 4.3):

$$\nabla^2 \varepsilon_{ij} + e_{,ij} - \varepsilon_{ik,jk} - \varepsilon_{jk,ik} = 0, \quad e = \varepsilon_{kk}. \quad (3)$$

Если в эти уравнения подставим деформации ε_{ij} как функции напряжений σ_{ij} :

$$\varepsilon_{ij} = 2\mu' \sigma_{ij} + \lambda' \delta_{ij} s, \quad s = \sigma_{kk}, \quad (4)$$

¹⁾ Beltrami E., Osservazioni sulla Nota precedente (del socio Morera), *Rend. Lincei*, 1, № 5 (1892), 141.

²⁾ Michell J. H., On the Direct Determination of Stress in an Elastic Solid, with Applications to the Theory of Plates, *Proc. London Math. Soc.*, 31 (1899—1900), 100.

то получим систему шести уравнений в напряжениях

$$\nabla^2 \sigma_{ij} + \frac{\lambda' + 2\mu'}{2\mu'} s_{,ij} + \frac{\lambda'}{2\mu'} \delta_{ij} \nabla^2 s - \mu' (\sigma_{kj, ik} + \sigma_{ki, jk}) = 0. \quad (5)$$

Подставляя в уравнения (5) зависимости

$$2\mu' = \frac{1}{2\mu}, \quad \lambda' = -\frac{\lambda}{2\mu(3\lambda + 2\mu)}$$

и используя уравнения равновесия (1), получим систему уравнений

$$\nabla^2 \sigma_{ij} + \frac{2(\lambda + \mu)}{3\lambda + 2\mu} s_{,ij} - \frac{\lambda}{3\lambda + 2\mu} \delta_{ij} \nabla^2 s + X_{i,j} + X_{j,i} = 0. \quad (6)$$

Используя уравнения равновесия (1), мы привели систему уравнений (1) и (5) к системе шести дифференциальных уравнений (6). Дальнейшее упрощение уравнений (6) получим следующим способом. Подвергнем уравнения (6) свертыванию. Оно приводит к соотношению

$$\nabla^2 s = -\frac{3\lambda + 2\mu}{\lambda + 2\mu} X_{k,k}. \quad (7)$$

Исключая с помощью соотношения (7) величину $\nabla^2 s$ из уравнений (6), приходим к окончательному виду уравнений в напряжениях

$$\begin{aligned} \nabla^2 \sigma_{ij} + \frac{1}{1+\nu} s_{,ij} &= -(X_{i,j} + X_{j,i}) - \frac{\nu}{1-\nu} \delta_{ij} X_{k,k}, \\ \nu &= \frac{\lambda}{2(\lambda + \mu)}. \end{aligned} \quad (8)$$

К этим уравнениям следует добавить уравнения равновесия (1) и граничные условия (2). Для определения шести составляющих напряженного состояния имеем систему девяти уравнений: шесть дифференциальных уравнений второго порядка (8) и три уравнения первого порядка (1).

Рассмотрим частные случаи. Если массовые силы обладают потенциалом

$$X_i = \varphi_{,i}, \quad \nabla^2 \varphi = 0, \quad (9)$$

то уравнения (8) принимают вид

$$\nabla^2 \sigma_{ij} + \frac{1}{1+\nu} s_{,ij} = -2\varphi_{,ij}. \quad (10)$$

На основе уравнений (7) утверждаем, что

$$\nabla^2 s = 0 \quad (11)$$

Инвариант напряженного состояния $s = \sigma_{11} + \sigma_{22} + \sigma_{33}$ является гармонической функцией. Если к уравнениям (10) применить оператор Лапласа, то

$$\nabla^2 \nabla^2 \sigma_{ij} = 0. \quad (12)$$

Напряжения σ_{ij} являются бигармоническими функциями. Аналогичный результат справедлив для постоянных массовых сил.

Уравнения Бельтрами — Мичелла можно вывести и другим путем, принимая за исходную позицию уравнения в перемещениях. Такой способ обоснован тем, что в этих уравнениях уравнения совместности удовлетворяются тождественно¹⁾. Продифференцируем уравнения в перемещениях

$$\mu \nabla^2 u_i + (\lambda + \mu) e_{,i} + X_i = 0 \quad (13)$$

по x_j . Тогда получим уравнение

$$\mu \nabla^2 u_{i,j} + (\lambda + \mu) e_{,ij} + X_{i,j} = 0. \quad (14)$$

Поменяв местами индексы

$$\mu \nabla^2 u_{j,i} + (\lambda + \mu) e_{,ji} + X_{j,i} = 0 \quad (15)$$

и сложив уравнения (14) и (15), получим

$$\nabla^2 e_{ij} + k e_{,ij} + \frac{1}{2\mu} (X_{i,j} + X_{j,i}) = 0. \quad (16)$$

Если в эти уравнения подставить соотношения (4), то после простых преобразований придем к системе уравнений

$$\nabla^2 \sigma_{ij} + \frac{2(\lambda + \mu)}{3\lambda + 2\mu} s_{,ij} - \frac{\lambda}{3\lambda + 2\mu} \delta_{ij} \nabla^2 s + X_{i,j} + X_{j,i} = 0, \quad (17)$$

совпадающей с системой уравнений (6).

4.5. Принцип виртуальных работ.

Теорема о минимуме потенциальной энергии

Пусть тело V находится в равновесии под действием массовых сил X_i , поверхностных сил p_i и перемещений, заданных на поверхности тела. Пусть нагрузки p_i заданы на поверхности A_σ , а перемещения u_i на поверхности A_u , причем $A = A_\sigma + A_u$, где A — поверхность тела V . Под действием этих факторов в теле возникают перемещения u_i , деформации e_{ij} и напряжения σ_{ij} .

Дадим теперь перемещениям u_i виртуальные приращения δu_i . Предполагаем, что вариации δu_i являются непрерывными функциями класса C^3 , величинами достаточно малыми, соизмеримыми с допустимыми перемещениями в линейной теории упругости.

¹⁾ Ignaczak J., Direct Determination of Stresses from the Stress Equations of Motion in Elasticity, *Arch. Mech. Stos.*, 11, № 5 (1959).

Величины δu_i являются произвольными, но согласованными с условиями, ограничивающими деформацию тела. Это означает, что на поверхности A_u , на которой заданы перемещения u_i , следует положить $\delta u_i = 0$.

Работу массовых и поверхностных сил на виртуальных перемещениях назовем виртуальной работой внутренних сил и определим с помощью следующей суммы интегралов:

$$\delta L = \int_V X_i \delta u_i dV + \int_A p_i \delta u_i dA. \quad (1)$$

Заметив, что $p_i = \sigma_{ji} n_j$, можем преобразовать второй из интегралов в объемный интеграл

$$\delta L = \int_V [X_i \delta u_i + (\sigma_{ji} \delta u_i)_{,j}] dV,$$

или

$$\delta L = \int_V (X_i + \sigma_{ji, j}) \delta u_i dV + \int_V \sigma_{ij} \delta u_{i, j} dV. \quad (2)$$

Первый из интегралов исчезает, поскольку

$$\sigma_{ji, j} + X_i = 0$$

(это уравнение равновесия тела). С другой стороны,

$$\delta u_{i, j} = \delta \varepsilon_{ij} + \delta \omega_{ij}$$

и

$$\sigma_{ij} \delta u_{i, j} = \sigma_{ij} (\delta \varepsilon_{ij} + \delta \omega_{ij}) = \sigma_{ij} \delta \varepsilon_{ij}.$$

Так как тензор σ_{ij} симметричен, а тензор ω_{ij} антисимметричен, выражение $\sigma_{ij} \delta \omega_{ij}$ равно нулю. Поэтому из уравнений (1) и (2) имеем

$$\int_V X_i \delta u_i dV + \int_A p_i \delta u_i dA = \int_V \sigma_{ij} \delta \varepsilon_{ij} dV. \quad (3)$$

Правая часть этого уравнения представляет собой виртуальную работу внутренних сил, т. е. работу напряжений на виртуальных деформациях.

Уравнение (3) выражает следующий весьма общий факт: виртуальная работа внутренних сил тела, находящегося в равновесии, равна работе напряжений на соответствующих виртуальных деформациях. Уравнение (3), называемое «принципом виртуальных работ», справедливо как для упругих, так и для неупругих тел.

При проведении выкладок до сих пор не были использованы соотношения, связывающие напряженное состояние с деформированным.

Свяжем правую часть уравнения (3) с работой деформации W_e , определенной в § 4.1, где

$$W_e = \mu \varepsilon_{ij} \varepsilon_{ij} + \frac{\lambda}{2} \varepsilon_{kk} \varepsilon_{nn}. \quad (4)$$

Так как, согласно формуле (3) § 4.1,

$$\frac{\partial W_e}{\partial \varepsilon_{ij}} = \sigma_{ij}, \quad (5)$$

то

$$\int_V \sigma_{ij} \delta \varepsilon_{ij} dV = \int_V \frac{\partial W_e}{\partial \varepsilon_{ij}} \delta \varepsilon_{ij} dV = \delta \int_V W_e dV = \delta \mathcal{W}_e. \quad (6)$$

Уравнения виртуальной работы (3), учитывая (6), приводим к виду

$$\delta \mathcal{W}_e = \int_V X_i \delta u_i dV + \int_A p_i \delta u_i dA. \quad (7)$$

Так как мы предположили, что на A_u заданы перемещения (т. е. $\delta u_i = 0$ на A_u), то уравнение (7) упростится:

$$\delta \mathcal{W}_e = \int_V X_i \delta u_i dV + \int_{A_\sigma} p_i \delta u_i dA. \quad (8)$$

Массовые и поверхностные силы не варьируются. Поэтому справедливы соотношения

$$X_i \delta u_i = \delta (X_i u_i), \quad p_i \delta u_i = \delta (p_i u_i). \quad (9)$$

Следовательно, мы можем в правой части уравнения (8) вынести знак вариации за интеграл и получить

$$\delta \left[\mathcal{W}_e - \int_V X_i u_i dV - \int_{A_\sigma} p_i u_i dA \right] = 0. \quad (10)$$

Величину в квадратных скобках обозначим через

$$\Pi_e = \mathcal{W}_e - \int_V X_i u_i dV - \int_{A_\sigma} p_i u_i dA \quad (11)$$

и назовем *потенциальной энергией* системы. Уравнению (10) можно придать вид

$$\delta \Pi_e = 0. \quad (12)$$

Функционал Π_e принимает экстремальное значение.

Покажем, что функционал Π_e достигает минимума. С этой целью сравним потенциальную энергию Π_e для поля переме-

щений u_i и потенциальную энергию Π'_e для поля перемещений $u_i + \delta u_i$. Предполагаем, как и ранее, что $\delta u_i = 0$ на поверхности A_u . Поэтому имеем

$$\begin{aligned} \Pi'_e - \Pi_e = & \int_V [W_e(\varepsilon_{ij} + \delta\varepsilon_{ij}) - W_e(\varepsilon_{ij})] dV - \\ & - \int_V X_i \delta u_i dV - \int_{A_\sigma} p_i \delta u_i dA. \end{aligned} \quad (13)$$

Разложим функцию $W_e(\varepsilon_{ij} + \delta\varepsilon_{ij})$ в ряд Тейлора, обрывая этот ряд на величинах второго порядка:

$$W_e(\varepsilon_{ij} + \delta\varepsilon_{ij}) = W_e(\varepsilon_{ij}) + \frac{\partial W_e}{\partial \varepsilon_{ij}} \delta\varepsilon_{ij} + \frac{1}{2} \frac{\partial^2 W_e}{\partial \varepsilon_{ij} \partial \varepsilon_{kl}} \delta\varepsilon_{ij} \delta\varepsilon_{kl},$$

откуда, учитывая формулу (5), имеем

$$W_e(\varepsilon_{ij} + \delta\varepsilon_{ij}) - W_e(\varepsilon_{ij}) = \sigma_{ij} \delta\varepsilon_{ij} + \frac{1}{2} \frac{\partial \sigma_{ij}}{\partial \varepsilon_{kl}} \delta\varepsilon_{ij} \delta\varepsilon_{kl}. \quad (14)$$

Подставляя формулу (14) в (13) и обозначая через R интеграл

$$R = \frac{1}{2} \int_V \frac{\partial \sigma_{ij}}{\partial \varepsilon_{kl}} \delta\varepsilon_{ij} \delta\varepsilon_{kl} dV,$$

представим уравнение (13) в виде

$$\Pi'_e - \Pi_e = \int_V \sigma_{ij} \delta\varepsilon_{ij} dV - \int_V X_i \delta u_i dV - \int_{A_\sigma} p_i \delta u_i dA + R. \quad (15)$$

Это уравнение значительно упрощается, если учесть принцип виртуальных работ (3):

$$\Pi'_e - \Pi_e = R = \frac{1}{2} \int_V \frac{\partial \sigma_{ij}}{\partial \varepsilon_{kl}} \delta\varepsilon_{ij} \delta\varepsilon_{kl} dV. \quad (16)$$

Подинтегральное выражение преобразуем следующим образом:

$$\begin{aligned} \frac{1}{2} \frac{\partial \sigma_{ij}}{\partial \varepsilon_{kl}} \delta\varepsilon_{ij} \delta\varepsilon_{kl} &= \frac{1}{2} \frac{\partial}{\partial \varepsilon_{kl}} (2\mu \varepsilon_{ij} + \lambda \delta_{ij} \varepsilon_{nn}) \delta\varepsilon_{ij} \delta\varepsilon_{kl} = \\ &= \frac{1}{2} (2\mu \delta_{ik} \delta_{jl} + \lambda \delta_{ij} \delta_{kl}) \delta\varepsilon_{ij} \delta\varepsilon_{kl} = \\ &= \frac{1}{2} (2\mu \delta\varepsilon_{ij} + \lambda \delta_{ij} \delta\varepsilon) \delta\varepsilon_{ij} = \mu \delta\varepsilon_{ij} \delta\varepsilon_{ij} + \frac{\lambda}{2} \delta\varepsilon_{kk} \delta\varepsilon_{ll}. \end{aligned}$$

Это выражение представляет собой работу деформации при ее увеличении на $\delta\varepsilon_{ij}$; в силу неравенств $\mu > 0$, $\lambda > 0$ оно является

величиной положительной. Поэтому

$$П'_e - П_e = R = \frac{1}{2} \int_V \frac{\partial \sigma_{ij}}{\partial e_{kl}} \delta e_{ij} \delta e_{kl} dV \geq 0, \quad (17)$$

что гарантирует существование абсолютного минимума для функции $П_e$.

Можно сформулировать следующее утверждение. Из всех перемещений, удовлетворяющих заданным граничным условиям, только перемещения, отвечающие состоянию равновесия, дают минимальное значение потенциальной энергии.

В частном случае отсутствия массовых сил и при заданных перемещениях на всей поверхности A уравнение (10) переходит в

$$\delta \mathcal{W}_e = 0. \quad (18)$$

Функционал \mathcal{W}_e достигает минимума.

С помощью теоремы о минимуме потенциальной энергии можно сформулировать ряд частных утверждений, касающихся вида дифференциальных уравнений в перемещениях и связанных с ними естественных граничных условий для задач об изгибе балок, мембран, плит, оболочек, для кручения бруса, плоского напряженного состояния в пластинках и т. д.

Остановимся еще на обратной теореме, гласящей, что если потенциальная энергия достигает абсолютного минимума для некоторого поля перемещений u_i , удовлетворяющего граничным условиям $u_i = f_i$ на A_u , то это поле должно удовлетворять граничным условиям $p_i = \sigma_{ji} n_j$ на A_σ и уравнениям равновесия внутри тела.

Доказательство этой теоремы дадим по Сокольникову (см. список литературы). Предположим, что функции $u_i + \delta u_i$ принадлежат классу C^3 и таковы, что

$$П'_e - П_e = \int_V \sigma_{ij} \delta e_{ij} dV - \int_V X_i \delta u_i dV - \int_A p_i \delta u_i dA + R \geq 0.$$

Преобразуя первый из этих интегралов, получим

$$П'_e - П_e = - \int_V (\sigma_{ji, j} + X_i) \delta u_i dV + \int_A (\sigma_{ij} n_j - p_i) \delta u_i dA + R \geq 0.$$

Заметим, что на A_u выполняется условие $\delta u_i = 0$. В силу произвольности вариаций δu_i их можно выбрать равными нулю и на A_σ . Тогда останется неравенство

$$- \int_V (\sigma_{ji, j} + X_i) \delta u_i dV + R \geq 0. \quad (19)$$

Так как R — величина положительная, а δu_i — произвольная, то должно быть

$$\sigma_{ji, j} + X_i = 0$$

в каждой точке тела. Предположим теперь, что какое-нибудь из уравнений (19), например первое, не удовлетворяется в некоторой точке $P \in V$, т. е.

$$\sigma_{j1, j} + X_1 > 0 \quad \text{в точке } P. \quad (20)$$

Окружим точку P сферой малого радиуса a и выберем δu_i следующим способом:

$$\delta u_1 = \begin{cases} k^2(a^2 - r^2)^4 & \text{при } r^2 \leq a^2, \quad k^2 > 0, \\ 0 & \text{при } r^2 \geq a^2, \end{cases} \quad (21)$$

$$\delta u_2 = \delta u_3 = 0.$$

Подставляя значения (21) в неравенство (19), получим

$$- \int_V (\sigma_{j1, j} + X_1) k^2 (a^2 - r^2)^4 dV + R \geq 0. \quad (22)$$

Но, учитывая формулу (20), убеждаемся, что интеграл в неравенстве (22) можно представить как $k^2 M$, где M — положительная величина, не зависящая от k^2 . Поэтому

$$- k^2 M + R \geq 0. \quad (23)$$

Величина

$$R = \int_V W_e(\delta \varepsilon_{ij}) dV = \int_V \left(\mu \delta \varepsilon_{ij} \delta \varepsilon_{ij} + \frac{\lambda}{2} \delta \varepsilon_{kk} \delta \varepsilon_{nn} \right) dV$$

зависит от квадратов деформаций, а именно от квадратов производных виртуальных перемещений δu_i . Учитывая формулы (21), убеждаемся, что $R^2 = k^4 N$, где $N > 0$. Выбирая k достаточно малым, можно удовлетворить неравенству $k^2 M > R$, что противоречит неравенству (23), а поэтому противоречит предположению (20). Следовательно, в каждой точке тела должны выполняться условия равновесия $\sigma_{ji, j} + X_i = 0$.

4.6. Вторая форма теоремы о минимуме потенциальной энергии

Рассмотрим поле перемещений u_i и соответствующие ему деформации ε_{ij} и напряжения σ_{ij} , возникающие в теле в процессе его деформирования. Напряжения удовлетворяют уравнениям равновесия

$$\sigma_{ji, j} + X_i = 0, \quad (1)$$

а также граничным условиям

$$\begin{aligned} p_i &= \sigma_{ji} n_j & \text{на } A_\sigma, \\ u_i &= f_i & \text{на } A_u, \quad A = A_\sigma + A_u. \end{aligned} \quad (2)$$

Обозначим через u_i^* второе поле перемещений. От этого поля потребуем только, чтобы на A_u были выполнены кинематические граничные условия

$$u_i^* = f_i \quad \text{на } A_u. \quad (3)$$

Перемещениям u_i^* соответствуют деформации ϵ_{ij}^* и напряжения σ_{ij}^* , причем напряжения σ_{ij}^* не обязаны удовлетворять уравнениям равновесия.

Умножим уравнение (1) на разность $u_i^* - u_i$ и проинтегрируем по области V :

$$\int_V \sigma_{ji, j} (u_i^* - u_i) dV + \int_V X_i (u_i^* - u_i) dV = 0. \quad (4)$$

Проведем в уравнении (4) следующие преобразования:

$$\int_V [\sigma_{ij} (u_i^* - u_i)]_{, j} dV - \int_V \sigma_{ij} (u_i^* - u_i)_{, j} dV + \int_V X_i (u_i^* - u_i) dV = 0,$$

откуда

$$\int_V X_i (u_i^* - u_i) dV + \int_A p_i (u_i^* - u_i) dA = \int_V \sigma_{ij} (\epsilon_{ij}^* - \epsilon_{ij}) dV, \quad (5)$$

$$p_i = \sigma_{ji} n_j.$$

Поскольку как поле перемещений u_i , так и u_i^* удовлетворяют кинематическим граничным условиям на A_u , разность $u_i^* - u_i$ на A_u равна нулю.

Из уравнения (5) получаем

$$\int_V X_i (u_i^* - u_i) dV + \int_{A_\sigma} p_i (u_i^* - u_i) dA = \int_V \sigma_{ij} (\epsilon_{ij}^* - \epsilon_{ij}) dV. \quad (6)$$

Обозначим через \mathscr{W}_ϵ работу деформации, связанную с полем перемещений u_i :

$$\mathscr{W}_\epsilon = \int_V \left(\mu \epsilon_{ij} \epsilon_{ij} + \frac{\lambda}{2} \epsilon_{kk} \epsilon_{ll} \right) dV, \quad (7)$$

а через \mathscr{W}_ϵ^* работу деформации, соответствующую полю u_i^* :

$$\mathscr{W}_\epsilon^* = \int_V \left(\mu \epsilon_{ij}^* \epsilon_{ij}^* + \frac{\lambda}{2} \epsilon_{kk}^* \epsilon_{ll}^* \right) dV. \quad (8)$$

Как \mathcal{W}_e , так и \mathcal{W}_e^* являются положительно определенными. Точно так же и функция

$$\begin{aligned} \mathcal{W}_e(\mathbf{e}_{ij}^* - \mathbf{e}_{ij}) &= \\ &= \int_V \left[\mu (\mathbf{e}_{ij}^* - \mathbf{e}_{ij}) (\mathbf{e}_{ij}^* - \mathbf{e}_{ij}) + \frac{\lambda}{2} (\mathbf{e}_{kk}^* - \mathbf{e}_{kk}) (\mathbf{e}_{ii}^* - \mathbf{e}_{ii}) \right] dV > 0 \quad (9) \end{aligned}$$

является положительно определенной. Связывая между собой выражения (6), (7) и (8), найдем

$$\mathcal{W}_e(\mathbf{e}_{ij}^* - \mathbf{e}_{ij}) = \mathcal{W}_e^* - \mathcal{W}_e - \int_V (\mathbf{e}_{ij}^* - \mathbf{e}_{ij}) \sigma_{ij} dV > 0.$$

Отсюда вытекает, что

$$\mathcal{W}_e^* - \mathcal{W}_e > \int_V (\mathbf{e}_{ij}^* - \mathbf{e}_{ij}) \sigma_{ij} dV. \quad (10)$$

Последнее неравенство сопоставим с уравнением (5). В результате получим

$$\mathcal{W}_e^* - \int_V X_i u_i^* dV - \int_{A_\sigma} p_i u_i^* dA > \mathcal{W}_e - \int_V X_i u_i dV - \int_{A_\sigma} p_i u_i dA. \quad (11)$$

В левой части имеем потенциальную энергию для поля перемещений u_i^* , в правой части — для поля u_i . Поэтому неравенство (11) можно представить в виде

$$\Pi_e^* > \Pi_e. \quad (12)$$

Из этого неравенства вытекает, что потенциальная энергия для поля перемещений u_i , которая удовлетворяет условиям равновесия и заданным граничным условиям, меньше, чем потенциальная энергия поля u_i^* , которая удовлетворяет только кинематическим граничным условиям на A_u . Неравенство (12) совместно с уравнением $\delta \Pi_e = 0$ приводит к следующему утверждению: из всех полей перемещений, удовлетворяющих заданным кинематическим условиям на A_u , только то поле, которое удовлетворяет одновременно и граничным условиям (2) и условиям равновесия, приводит потенциальную энергию к абсолютному минимуму.

4.7. Теорема Кастильяно о минимуме дополнительной энергии

Рассмотрим упругое тело, занимающее область объема V , ограниченную поверхностью A . Это тело деформируется под действием массовых сил X_i , поверхностных нагрузок p_i на поверхности A_σ и заданных перемещений u_i на A_u . Разумеется, $A = A_\sigma + A_u$.

Деформирование тела описывается полем перемещений u_i и соответствующими ему деформациями ε_{ij} и напряжениями σ_{ij} . В состоянии равновесия напряжения σ_{ij} должны удовлетворять уравнениям

$$\sigma_{j i, j} + X_i = 0, \quad \mathbf{x} \in V, \quad (1)$$

и граничным условиям

$$\begin{aligned} p_i &= \sigma_{ji} n_j, & \mathbf{x} \in A_\sigma, \\ u_i &= f_i, & \mathbf{x} \in A_u. \end{aligned} \quad (2)$$

Пусть теперь напряжения σ_{ij} получают вариации $\delta\sigma_{ij}$. Величины $\delta\sigma_{ij}$ трактуем как непрерывные функции класса C^2 , бесконечно малые произвольные взаимно независимые величины.

От напряжений $\sigma_{ij} + \delta\sigma_{ij}$ и нагрузок $p_i + \delta p_i$ потребуем, чтобы они были статически допустимыми. Это означает, что внутри области V должны удовлетворяться уравнения равновесия

$$\sigma_{j i, j} + \delta\sigma_{j i, j} + X_i = 0, \quad \mathbf{x} \in V, \quad (3)$$

а на A_σ граничные условия

$$p_i + \delta p_i = (\sigma_{ji} + \delta\sigma_{ji}) n_j. \quad (4)$$

Величины $\delta\sigma_{ij}$ и δp_i на A_u являются произвольными.

Вычитая из (3) уравнение (1), получим уравнения равновесия

$$\delta\sigma_{j i, j} = 0, \quad \mathbf{x} \in V. \quad (5)$$

Точно так же, вычитая из (4) граничные условия (2), имеем

$$\delta p_i = \delta\sigma_{ji} n_j, \quad \mathbf{x} \in A_\sigma, \quad \delta\sigma_{ji} \text{ произвольны на } A_u. \quad (6)$$

Величины $\delta\sigma_{ij}$ не обязаны удовлетворять уравнениям совместности Бельтрами — Мичелла.

Уравнение (5) утверждает, что каждый элементарный объем должен находиться в состоянии равновесия под действием виртуальных напряжений $\delta\sigma_{ij}$, если вариации $\delta\sigma_{ij}$ являются статически допустимыми величинами. Предположим дополнительно, что вариации δp_i принимают нулевые значения на той части поверхности, на которой заданы нагрузки p_i . При таком предположении граничное условие (6) примет вид

$$\delta\sigma_{ij} n_j = 0, \quad \mathbf{x} \in A_\sigma. \quad (7)$$

В дальнейших выкладках будем опираться на вариацию работы деформации W_σ при увеличении напряжений σ_{ij} на вариации $\delta\sigma_{ij}$:

$$\delta\mathcal{W}_\sigma = \int_V [W_\sigma(\sigma_{ij} + \delta\sigma_{ij}) - W_\sigma(\sigma_{ij})] dV. \quad (8)$$

Разлагая $W_\sigma(\sigma_{ij} + \delta\sigma_{ij})$ в ряд Тейлора, получим

$$\begin{aligned} \delta W_\sigma &= W_\sigma(\sigma_{ij} + \delta\sigma_{ij}) - W_\sigma(\sigma_{ij}) = \\ &= \frac{\partial W_\sigma}{\partial \sigma_{ij}} \delta\sigma_{ij} + \frac{1}{2} \frac{\partial^2 W_\sigma}{\partial \sigma_{ij} \partial \sigma_{kl}} \delta\sigma_{ij} \delta\sigma_{kl} + \dots \end{aligned}$$

Ограничиваясь вторым членом разложения и учитывая, что

$$\frac{\partial W_\sigma}{\partial \sigma_{ij}} = \varepsilon_{ij}, \quad \frac{\partial^2 W}{\partial \sigma_{ij} \partial \sigma_{kl}} = \frac{\partial \varepsilon_{ij}}{\partial \sigma_{kl}}, \quad (9)$$

имеем, используя закон Гука,

$$\begin{aligned} \frac{\partial^2 W_\sigma}{\partial \sigma_{ij} \partial \sigma_{kl}} \delta\sigma_{ij} \delta\sigma_{kl} &= \frac{1}{2} [\mu' (\delta_{ik} \delta_{jl} + \delta_{il} \delta_{jk}) + \lambda' \delta_{ij} \delta_{kl}] \delta\sigma_{ij} \delta\sigma_{kl} = \\ &= \mu' \delta\sigma_{ij} \delta\sigma_{ij} + \frac{\lambda'}{2} \delta\sigma_{kk} \delta\sigma_{kk} = W_\sigma(\delta\sigma_{ij}). \quad (10) \end{aligned}$$

Принимая во внимание формулы (9) и (10), вариацию работы деформации (8) можно представить в виде

$$\delta\mathcal{W}_\sigma = \int_V \varepsilon_{ij} \delta\sigma_{ij} dV + R_0, \quad R_0 = \int_V W_\sigma(\delta\sigma_{ij}) dV > 0. \quad (11a)$$

Следует заметить, что $W_\sigma(\delta\sigma_{ij})$ является положительно определенной квадратичной формой.

Так как

$$\varepsilon_{ij} \delta\sigma_{ij} = (u_{i,j} - \omega_{ij}) \delta\sigma_{ij} = u_{i,j} \delta\sigma_{ij},$$

то выражение (11a) удается привести к виду

$$\delta\mathcal{W}_\sigma = \int_V u_{i,j} \delta\sigma_{ij} dV + R_0 = \int_V (u_i \delta\sigma_{ij})_{,j} dV - \int_V \delta\sigma_{j i, j} u_i dV + R_0.$$

Второй интеграл в правой части равен нулю в силу условий равновесия (5). Выполняя в первом интеграле преобразование Гаусса — Остроградского, получим

$$\delta\mathcal{W}_\sigma = \int_A \delta\sigma_{j i} n_j u_i dA + R_0.$$

Использование граничного условия на A_σ (уравнение (7)) приводит к уравнению

$$\delta \mathcal{W}_\sigma = \int_{A_u} \delta p_i u_i dA + R_0. \quad (116)$$

Так как перемещения на A_u не изменяются, то $u_i \delta p_i = \delta(p_i u_i)$ и уравнение (116) можно представить, отбрасывая величину высшего порядка R_0 , в виде

$$\delta \left[\mathcal{W}_\sigma - \int_{A_u} p_i u_i dA \right] = 0. \quad (12)$$

Функция в квадратных скобках называется дополнительной энергией и обозначается через Π_σ . Тогда

$$\delta \Pi_\sigma = 0. \quad (13)$$

Дополнительная энергия в силу положительности второй вариации ($R_0 > 0$) достигает абсолютного минимума. Смысл уравнения (13) можно выразить следующим способом.

Дополнительная энергия достигает абсолютного минимума, если тензор σ_{ij} удовлетворяет уравнениям равновесия, а вариации $\delta \sigma_{ij}$ уравнениям (5), (6) и (7). Если нагрузки p_i действуют на всей поверхности A , то в квадратных скобках (12) исчезает поверхностный интеграл и остается

$$\delta \mathcal{W}_\sigma = 0. \quad (14)$$

Функционал \mathcal{W}_σ принимает минимальное значение. Теорема, обратная к теореме Кастильяно и гласящая, что если Π_σ есть абсолютный минимум, то тензор напряжения должен удовлетворять заданным граничным условиям и уравнениям совместности Сен-Венана, была доказана Саусвеллом (см. список литературы). Для линейно упругих тел эта обратная теорема приводит в результате к уравнениям в напряжениях Бельтрами—Мичелла.

4.8. Вторая форма теоремы Кастильяно о минимуме дополнительной энергии

Пусть тело V деформируется под действием внешних сил и перемещений, заданных на его границе A . Напряжения σ_{ij} должны удовлетворять уравнениям равновесия

$$\sigma_{j|,j} + X_i = 0, \quad \mathbf{x} \in V, \quad (1)$$

и граничным условиям

$$\begin{aligned} p_i &= \sigma_{ji} n_j, & \mathbf{x} \in A_\sigma, \\ u_i &= f_i, & \mathbf{x} \in A_u. \end{aligned} \quad (2)$$

Деформации ε_{ij} удовлетворяют условиям совместности Сен-Венана. Обозначим через $\hat{\sigma}_{ij}$ другое возникающее в теле напряженное состояние, не совпадающее с состоянием σ_{ij} . Потребуем, чтобы тензор $\hat{\sigma}_{ij}$ удовлетворял уравнениям равновесия

$$\hat{\sigma}_{j1,i} + X_i = 0, \quad \mathbf{x} \in V, \quad (3)$$

и граничным условиям на A_σ

$$p_i = \hat{\sigma}_{ji} n_j, \quad \mathbf{x} \in A_\sigma. \quad (4)$$

Обозначим работу деформации, связанную с состояниями σ_{ij} и $\hat{\sigma}_{ij}$, соответственно через \mathcal{W}_σ и $\hat{\mathcal{W}}_\sigma$:

$$\mathcal{W}_\sigma = \int_V \left(\mu' \sigma_{ij} \sigma_{ij} + \frac{\lambda'}{2} \sigma_{kk}^2 \right) dV, \quad (5)$$

$$\hat{\mathcal{W}}_\sigma = \int_V \left(\mu' \hat{\sigma}_{ij} \hat{\sigma}_{ij} + \frac{\lambda'}{2} \hat{\sigma}_{kk}^2 \right) dV. \quad (6)$$

Построим положительно определенное выражение

$$\begin{aligned} \mathcal{W}_\sigma (\hat{\sigma}_{ij} - \sigma_{ij}) &= \\ &= \int_V \left[\mu' (\hat{\sigma}_{ij} - \sigma_{ij}) (\hat{\sigma}_{ij} - \sigma_{ij}) + \frac{\lambda'}{2} (\hat{\sigma}_{kk} - \sigma_{kk})^2 \right] dV > 0. \end{aligned} \quad (7)$$

Учитывая выражения (5) и (6), приходим к следующему неравенству:

$$\mathcal{W}_\sigma (\hat{\sigma}_{ij} - \sigma_{ij}) = \hat{\mathcal{W}}_\sigma - \mathcal{W}_\sigma - \int_V (\hat{\sigma}_{ij} - \sigma_{ij}) \varepsilon_{ij} dV > 0.$$

Отсюда

$$\hat{\mathcal{W}}_\sigma - \mathcal{W}_\sigma > \int_V (\hat{\sigma}_{ij} - \sigma_{ij}) \varepsilon_{ij} dV > 0. \quad (8)$$

Преобразуем правую часть неравенства (8) следующим образом:

$$\begin{aligned} \int_V (\hat{\sigma}_{ij} - \sigma_{ij}) \varepsilon_{ij} dV &= \int_V (\hat{\sigma}_{ij} - \sigma_{ij}) u_{i,j} dV = \\ &= \int_V [(\hat{\sigma}_{ij} - \sigma_{ij}) u_i]_{,j} dV - \int_V (\hat{\sigma}_{ij} - \sigma_{ij})_{,j} u_i dV. \end{aligned} \quad (9)$$

В силу уравнений равновесия (1) и (3), второй интеграл в правой части уравнения (9) обращается в нуль. После преобразования оставшегося интеграла в поверхностный имеем

$$\int_V (\hat{\sigma}_{ij} - \sigma_{ij}) \varepsilon_{ij} dV = \int_{A_u} (\hat{p}_i - p_i) u_i dA.$$

Учитывая формулу (8), окончательно получаем

$$\hat{\mathcal{W}}_{\sigma} - \mathcal{W}_{\sigma} > \int_{A_u} (\hat{p}_i - p_i) u_i dA. \quad (10)$$

Тут мы воспользовались тем фактом, что тензоры $\hat{\sigma}_{ij}$ и σ_{ij} удовлетворяют граничным условиям на A_{σ} : на A_{σ} имеем $\hat{p}_i - p_i = 0$.

Неравенство (10) можно представить в виде

$$\hat{\mathcal{W}}_{\sigma} - \int_{A_u} \hat{p}_i u_i dA > \mathcal{W}_{\sigma} - \int_{A_u} p_i u_i dA. \quad (11)$$

Правая часть этого неравенства представляет собой дополнительную энергию Π_{σ} в обозначениях, использованных в § 4.7. Энергия Π_{σ} относится к напряженному состоянию σ_{ij} , удовлетворяющему уравнению равновесия (1), граничным условиям (2) и условиям совместности. Вводя дополнительную энергию

$$\hat{\Pi}_{\sigma} = \hat{\mathcal{W}}_{\sigma} - \int_{A_u} \hat{p}_i \hat{u}_i dA,$$

неравенству (11) можно придать следующий вид:

$$\hat{\Pi}_{\sigma} > \Pi_{\sigma} + \int_{A_u} \hat{p}_i (u_i - \hat{u}_i) dA. \quad (12)$$

Если тело нагружается по всей поверхности, то в неравенстве (11) исчезают поверхностные интегралы и остается

$$\hat{\mathcal{W}}_{\sigma} > \mathcal{W}_{\sigma}. \quad (13)$$

Это неравенство показывает, что дополнительная работа деформации \mathcal{W}_{σ} для поля напряжений, удовлетворяющего уравнениям равновесия (1), граничным условиям (2) и уравнениям совместности, меньше дополнительной работы деформации $\hat{\mathcal{W}}_{\sigma}$ любого другого поля напряжений, которое удовлетворяет только уравнениям равновесия и граничным условиям в напряжениях.

4.9. Вариационная теорема Рейсснера¹⁾

Рассмотрим упругое тело, находящееся в равновесии под действием внешних нагрузок. Рассмотрим функционал \mathcal{I} , завися-

¹⁾ Reissner E., On a Variational Theorem in Elasticity, *J. Math. Phys.*, 29 (1950), 90—95.

См. также статью Рейсснера в сборнике: Problems of Continuum Mechanics, Philadelphia, 1961, стр. 370—381.

Reissner E., Proceedings of Symposia in Applied Mathematics, v. 8, New York, 1968, pp. 1—6.

ший от ϵ_{ij} , u_i , σ_{ij} , такой, что

$$\mathcal{J} = \int_V [W_e(\epsilon_{ij}) - X_i u_i] dV - \int_V \sigma_{ij} \left[\epsilon_{ij} - \frac{1}{2} (u_{i,j} + u_{j,i}) \right] dV - \\ - \int_{A_u} \sigma_{ij} n_j (u_i - u_i^*) dA - \int_{A_\sigma} p_i^* u_i dA. \quad (1)$$

Здесь $W_e = \mu \epsilon_{ij} \epsilon_{ij} + \frac{\lambda}{2} \epsilon_{kk} \epsilon_{nn}$ является работой деформации, отнесенной к единице объема. Проварьируем функционал \mathcal{J} , считая виртуальные приращения $\delta \epsilon_{ij}$, δu_i , $\delta \sigma_{ij}$ взаимно независимыми. Внутри тела изменяются ϵ_{ij} , u_i , σ_{ij} . На поверхности A_σ , на которой действуют нагрузки, варьируются перемещения, а на поверхности A_u — напряжения. Функции X_i , u_i^* , p_i^* являются заданными. Условие того, чтобы \mathcal{J} принимало стационарное значение, состоит в равенстве нулю первой вариации функционала \mathcal{J} . Поэтому имеем

$$\delta \mathcal{J} = 0 = \int_V \left\{ \frac{\partial W_e}{\partial \epsilon_{ij}} \delta \epsilon_{ij} - X_i \delta u_i - \delta \sigma_{ij} \left[\epsilon_{ij} - \frac{1}{2} (u_{i,j} + u_{j,i}) \right] - \right. \\ \left. - \sigma_{ij} \left[\delta \epsilon_{ij} - \frac{1}{2} (\delta u_{i,j} + \delta u_{j,i}) \right] \right\} dV - \\ - \int_{A_u} \delta \sigma_{ij} n_j (u_i - u_i^*) dA - \int_{A_\sigma} p_i \delta u_i dA. \quad (2)$$

Учитывая, что

$$\frac{1}{2} \int_V \sigma_{ij} (\delta u_{i,j} + \delta u_{j,i}) dV = \int_A p_i \delta u_i dA - \int_V \sigma_{j i, j} \delta u_i dV,$$

получаем

$$\delta \mathcal{J} = 0 = \int_V \left\{ \left(\frac{\partial W_e}{\partial \epsilon_{ij}} - \sigma_{ij} \right) \delta \epsilon_{ij} - (\sigma_{j i, j} + X_i) \delta u_i - \right. \\ \left. - \delta \sigma_{ij} \left[\epsilon_{ij} - \frac{1}{2} (u_{i,j} + u_{j,i}) \right] \right\} dV - \\ - \int_{A_\sigma} (p_i^* - p_i) \delta u_i dA - \int_{A_u} \delta p_i (u_i - u_i^*) dA. \quad (3)$$

Принимая во внимание независимость вариаций $\delta \epsilon_{ij}$, δu_i , $\delta \sigma_{ij}$, из формулы (3) получаем уравнения Эйлера вариационной задачи:

$$\begin{aligned} \frac{\partial W_e}{\partial \epsilon_{ij}} &= \sigma_{ij}, & \mathbf{x} \in V, \\ \sigma_{j i, j} + X_i &= 0, & \mathbf{x} \in V, \\ \epsilon_{ij} &= \frac{1}{2} (u_{i,j} + u_{j,i}), & \mathbf{x} \in V, \\ p_i &= \sigma_{j i} n_j = p_i^*, & \mathbf{x} \in A_\sigma, \\ u_i &= u_i^*, & \mathbf{x} \in A_u. \end{aligned} \quad (4)$$

Они являются основными уравнениями и условиями эластостатики.

Рейсснер дал еще другую формулировку вариационной теоремы с использованием дополнительной работы $W_\sigma(\sigma_{ij})$, взяв функционал в виде

$$\mathcal{I}_1 = \int_V (\sigma_{ij} \varepsilon_{ij} - W_\sigma - X_i u_i) dV - \int_{A_\sigma} p_i^* u_i dA - \int_{A_u} p_i (u_i - u_i^*) dA. \quad (5)$$

Вычисляя первую вариацию и приравнивая ее нулю, получаем

$$\delta \mathcal{I}_1 = \int_V \left(\sigma_{ij} \delta \varepsilon_{ij} + \varepsilon_{ij} \delta \sigma_{ij} - \frac{\partial W_\sigma}{\partial \sigma_{ij}} \delta \sigma_{ij} - X_i \delta u_i \right) dV - \\ - \int_{A_\sigma} p_i^* \delta u_i dA - \int_{A_u} \delta p_i (u_i - u_i^*) dA = 0. \quad (6)$$

Мы здесь положили, как и ранее, $\delta p_i^* = 0$ на A_σ и $\delta u_i^* = 0$ на A_u . Учитывая, что

$$\int_V \sigma_{ij} \delta \varepsilon_{ij} dV = \int_V [(\sigma_{ij} \delta u_i)_{,j} - \sigma_{j i, j} \delta u_i] dV = \\ = \int_{A_\sigma} p_i \delta u_i dA - \int_V \sigma_{j i, j} \delta u_i dV, \quad (7)$$

приводим уравнение (6) к виду

$$\delta \mathcal{I}_1 = 0 = \int_V \left[\left(\varepsilon_{ij} - \frac{\partial W_\sigma}{\partial \sigma_{ij}} \right) \delta \sigma_{ij} - (\sigma_{j i, j} + X_i) \delta u_i \right] dV + \\ + \int_{A_\sigma} (p_i - p_i^*) \delta u_i dA - \int_{A_u} \delta p_i (u_i - u_i^*) dA. \quad (8)$$

Из этого уравнения вытекают следующие уравнения Эйлера вариационной задачи:

$$\begin{aligned} \varepsilon_{ij} &= \frac{\partial W_\sigma}{\partial \sigma_{ij}}, & \mathbf{x} \in V, \\ \sigma_{j i, j} + X_i &= 0, & \mathbf{x} \in V, \\ p_i &= p_i^*, & \mathbf{x} \in A_\sigma, \\ u_i &= u_i^*, & \mathbf{x} \in A_u. \end{aligned} \quad (9)$$

Вариационная теорема Рейсснера может найти применение при выводе дифференциальных уравнений теории мембран, плит и оболочек. Применение этой теоремы к выводу основных уравнений и условий для плит средней толщины читатель найдет в цитированных на стр. 132 работах Рейсснера.

4.10. Единственность решения дифференциальных уравнений эластостатики.

Требуется доказать, что если уравнения эластостатики имеют решение, то это решение единственно.

Доказательство теоремы единственности было дано Кирхгофом при двух ограничительных предположениях, а именно для односвязного тела и при отсутствии начальных деформаций. При этих предположениях единственность решения доказывается достаточно просто.

Для доказательства предположим, что решение не единственно и что существуют такие два различные поля перемещений u'_i , u''_i , которые удовлетворяют уравнениям в перемещениях и заданным граничным условиям.

Пусть поле перемещений u'_i удовлетворяет уравнениям

$$\mu \nabla^2 u'_i + (\lambda + \mu) e'_{,i} + X_i = 0 \quad (1)$$

с граничными условиями

$$p_i = \sigma'_{ij} n_j \text{ на } A_\sigma, \quad u'_i = f_i \text{ на } A_u, \quad (2)$$

а поле перемещений u''_i — системе уравнений

$$\mu \nabla^2 u''_i + (\lambda + \mu) e''_{,i} + X_i = 0 \quad (3)$$

и граничным условиям

$$p_i = \sigma''_{ij} n_j \text{ на } A_\sigma, \quad u''_i = f_i \text{ на } A_u. \quad (4)$$

Введем обозначения

$$\hat{u}_i = u'_i - u''_i, \quad \hat{\sigma}_{ij} = \sigma'_{ij} - \sigma''_{ij}, \quad \hat{e}_{ij} = e'_{ij} - e''_{ij}.$$

Вычитая почленно уравнение (3) из (1), а также (4) из (2), убеждаемся, что перемещения \hat{u}_i удовлетворяют однородной системе уравнений в перемещениях

$$\mu \nabla^2 \hat{u}_i + (\lambda + \mu) \hat{e}_{,i} = 0, \quad (5)$$

а также граничным условиям

$$\hat{\sigma}_{ji} n_j = \hat{p}_i = 0 \text{ на } A_\sigma, \quad \hat{u}_i = \hat{f}_i = 0 \text{ на } A_u. \quad (6)$$

Уравнения (5) относятся к телу V , внутри которого отсутствуют массовые силы ($X_i = 0$) и на поверхности A которого заданы однородные граничные условия ($\hat{p}_i = 0$ на A_σ , $\hat{u}_i = 0$ на A_u). Следует показать, что внутри тела исчезают деформации и напряжения. С этой целью рассмотрим работу деформации

$$\mathcal{W}_e = \int_V W_e dV = \int_V \left(\mu e_{ij} e_{ij} + \frac{\lambda}{2} e_{kk}^2 \right) dV. \quad (7)$$

Принимая во внимание закон Гука, выражение (7) можно представить также в виде

$$\mathcal{W}_\varepsilon = \frac{1}{2} \int_V \sigma_{ij} \varepsilon_{ij} dV. \quad (8)$$

Преобразуем выражение (8). Учтывая, что

$$\sigma_{ij} u_{i,j} = \sigma_{ij} (\varepsilon_{ij} + \omega_{ij}) = \sigma_{ij} \varepsilon_{ij},$$

имеем

$$\begin{aligned} \mathcal{W}_\varepsilon &= \frac{1}{2} \int_V \sigma_{ij} u_{i,j} dV = \frac{1}{2} \int_V [(\sigma_{ij} u_i)_{,j} - \sigma_{ij,j} u_i] dV = \\ &= \frac{1}{2} \int_A p_i u_i dA + \frac{1}{2} \int_V X_i u_i dV. \end{aligned} \quad (9)$$

Сравнение формул (7) и (9) дает

$$\int_V \left(\mu \varepsilon_{ij} \varepsilon_{ij} + \frac{\lambda}{2} \varepsilon_{kk}^2 \right) dV = \frac{1}{2} \left[\int_A p_i u_i dA + \int_V X_i u_i dV \right]. \quad (10)$$

Применим последнее соотношение для поля перемещений \hat{u}_i и связанного с ним деформированного $\hat{\varepsilon}_{ij}$ и напряженного $\hat{\sigma}_{ij}$ состояний. Получим

$$\int_V \left(\mu \hat{\varepsilon}_{ij} \hat{\varepsilon}_{ij} + \frac{\lambda}{2} \hat{\varepsilon}_{kk}^2 \right) dV = 0, \quad (11)$$

так как правая часть уравнения (10) равна нулю в силу однородности граничных условий ($\hat{p} = 0$ на A_σ , $\hat{u}_i = 0$ на A_u) и отсутствия массовых сил ($X_i = 0$).

Так как $\mu > 0$, $\lambda > 0$, то уравнение (11) приводит к зависимости

$$\hat{\varepsilon}_{ij} = 0 \quad \text{или} \quad \varepsilon'_{ij} = \varepsilon''_{ij}. \quad (12)$$

Отсюда следует единственность деформаций. Из закона Гука вытекает, что $\hat{\sigma}_{ij} = 0$, а, следовательно, напряжения единственны. Так как все компоненты деформированного состояния равны нулю, перемещения u'_i и u''_i могут различаться только на линейный член, описывающий движение тела как твердого целого:

$$u'_i = u''_i + \text{линейный член}. \quad (13)$$

Последнее соотношение вытекает из интегрирования уравнений $\hat{\varepsilon}_{ij} = 0$.

Если на A (либо на части этой поверхности) заданы перемещения, то $u'_i = u''_i$; если на A заданы только нагрузки, то деформацию сопровождает движение тела как твердого целого, описываемое соотношениями (13).

4.11. Теорема взаимности

Пусть на упругое тело действуют две системы причин и следствий. К причинам первой системы отнесем действия массовых сил X_i , поверхностных нагрузок p_i на A_σ и перемещений u_i на A_u . Эти причины в качестве следствий вызывают: поле перемещений u_i и связанные с ним деформации ϵ_{ij} и напряжения σ_{ij} . Обозначим причины символом $I = \{X_i, p_i, u_i\}$, а следствия — символом $C = \{u_i\}$. В этой системе должны быть выполнены уравнения равновесия

$$\sigma_{ji,j} + X_i = 0, \quad \mathbf{x} \in V, \quad (1)$$

и граничные условия

$$\begin{aligned} p_i &= \sigma_{ji} n_j, & \mathbf{x} \in A_\sigma, \\ u_i &= \hat{f}_i, & \mathbf{x} \in A_u. \end{aligned} \quad (2)$$

Вторую систему причин и следствий отметим штрихами: $I' = \{X'_i, p'_i, u'_i\}$, $C' = \{u'_i\}$. И эта система должна удовлетворять уравнениям равновесия

$$\sigma'_{ji,j} + X'_i = 0, \quad \mathbf{x} \in V, \quad (3)$$

и граничным условиям

$$\begin{aligned} p'_i &= \sigma'_{ji} n_j, & \mathbf{x} \in A_\sigma, \\ u'_i &= \hat{f}'_i, & \mathbf{x} \in A_u. \end{aligned} \quad (4)$$

Умножим уравнение (1) на u'_i уравнение (3) на u_i . Вычтем по-членно результаты этого умножения и проинтегрируем по объему V :

$$\int_V (X_i u'_i - X'_i u_i) dV + \int_V (\sigma_{ji,j} u'_i - \sigma'_{ji,j} u_i) dV = 0. \quad (5)$$

Учитывая, что

$$\begin{aligned} \sigma_{ji,j} u'_i &= (\sigma_{ji} u'_i)_{,j} - \sigma_{ji} u'_{i,j}, \\ \sigma'_{ji,j} u_i &= (\sigma'_{ji} u_i)_{,j} - \sigma'_{ji} u_{i,j}, \end{aligned}$$

после применения преобразования Остроградского — Гаусса приводим уравнение (5) к следующему виду:

$$\int_V (X_i u'_i - X'_i u_i) dV + \int_A (\sigma_{ji} u'_i - \sigma'_{ji} u_i) n_j dA = \\ = \int_V (\sigma_{ji} u'_{i,j} - \sigma'_{ji} u_{i,j}) dV. \quad (6)$$

Используя соотношения

$$p_i = \sigma_{ji} n_j, \quad p'_i = \sigma'_{ji} n_j, \\ \sigma_{ji} u'_{i,j} = \sigma_{ij} (e'_{ij} + \omega'_{ij}) = \sigma_{ij} e'_{ij}, \dots,$$

приводим уравнение (6) к виду

$$\int_V (X_i u'_i - X'_i u_i) dV + \int_A (p_i u'_i - p'_i u_i) dA = \int_V (\sigma_{ij} e'_{ij} - \sigma'_{ij} e_{i,j}) dV. \quad (7)$$

Правая часть этого уравнения равна нулю. Для проверки этого факта достаточно умножить соотношение

$$\sigma_{ij} = 2\mu e_{ij} + \lambda \delta_{ij} e_{kk}$$

на e'_{ij} и вычесть из соотношения

$$\sigma'_{ij} = 2\mu e'_{ij} + \lambda \delta_{ij} e'_{kk},$$

умноженного на e_{ij} . В результате получим локальное соотношение

$$\sigma_{ij} e'_{ij} - \sigma'_{ij} e_{ij} = 0. \quad (8)$$

Из найденного таким образом уравнения

$$\int_V X_i u'_i dV + \int_A p_i u'_i dA = \int_V X'_i u_i dV + \int_A p'_i u_i dA \quad (9)$$

видим, что работа, выполненная в упругом теле первой системой причин на следствиях второй системы, равна работе, выполненной второй системой причин на следствиях первой системы. Таково содержание *теоремы взаимности Бетти*.

Теореме взаимности можно придать еще другой вид. Умножим уравнение (1) на u'_i и проинтегрируем по объему V :

$$\int_V X_i u'_i dV + \int_V \sigma_{jl, j} u'_i dV = 0.$$

Выполняя те же преобразования, что и раньше, имеем

$$\int_V X_i u'_i dV + \int_A p_i u'_i dA = \int_V \sigma_{ij} e'_{ij} dV.$$

Учитывая (8), получаем второй вариант теоремы взаимности:

$$\int_V X_i u'_i dV + \int_A p_i u'_i dA = \int_V \epsilon_{ij} \sigma'_{ij} dV. \quad (10)$$

Справедливо также уравнение

$$\int_V X'_i u_i dV + \int_A p'_i u_i dA = \int_V \epsilon'_{ij} \sigma_{ij} dV. \quad (11)$$

Наконец, из соотношения (8), проинтегрированного по объему тела, получаем третий вариант теоремы взаимности:

$$\int_V \epsilon_{ij} \sigma'_{ij} dV = \int_V \epsilon'_{ij} \sigma_{ij} dV. \quad (12)$$

Теорема о взаимности работ является одной из наиболее интересных теорем теории упругости. Эту теорему можно использовать для конструирования методов интегрирования уравнений эластостатики в перемещениях.

Ниже мы приводим несколько простых применений теоремы Бетти.

Предположим, что перемещения u'_i в ограниченном теле объема V даются линейными соотношениями

$$u'_i = a_i + \epsilon_{ijk} x_j b_k, \quad i, j, k = 1, 2, 3,$$

где a_i , b_i — произвольные постоянные. Легко проверить дифференцированием, что деформации ϵ'_{ij} равны нулю. Так как деформации связаны с напряжениями законом Гука, то $\sigma'_{ij} = 0$. Но поле перемещений u'_i обязано удовлетворять уравнениям равновесия (3). Из этих уравнений вытекает, что составляющие массовых сил X'_i должны быть равны нулю. Перемещения u'_i описывают перемещение тела как твердого целого. Из уравнений (10) получаем для произвольного поля перемещений u_i , вызванного системой причин $I = \{X_i, p_i, u_{ij}\}$:

$$\int_V X_i (a_i + \epsilon_{ijk} x_j b_k) dV + \int_A p_i (a_i + \epsilon_{ijk} x_j b_k) dA = 0. \quad (13)$$

В силу предположения о произвольности коэффициентов a_i , b_i уравнение (13) приводится к системе уравнений

$$\begin{aligned} \int_V X_i dV + \int_A p_i dA &= 0, \\ \int_V \epsilon_{ijk} x_j X_k dV + \int_A \epsilon_{ijk} x_j p_k dA &= 0. \end{aligned} \quad (14)$$

Первое из этих уравнений связывает проекции массовых и поверхностных сил, действующих на тело в направлении оси x_i , второе является уравнением моментов относительно оси x_i . Эти уравнения выражают равновесие тела; главный вектор и главный момент внешних сил равны нулю.

Возьмем перемещения u'_i в виде

$$u'_i = b_{ij}x_j, \quad b_{ij} = b_{ji}, \quad (15)$$

где величины b_{ij} являются постоянными. Дифференцируя формулы (15), получим

$$e'_{ij} = \frac{1}{2}(u'_{i,j} + u'_{j,i}) = b_{ij}$$

и

$$\sigma'_{ij} = 2\mu b_{ij} + \lambda \delta_{ij} b_{kk}. \quad (16)$$

Для того чтобы удовлетворялись уравнения равновесия (3), следует положить $X'_i = 0$. Подставляя (15) и (16) в уравнения (10), имеем

$$\int_V X_i b_{ij} x_j dV + \int_A p_i b_{ij} x_j dA = \int_V (2\mu b_{ij} e_{ij} + \lambda b_{kk} e_{kk}) dV. \quad (17)$$

Будем считать, что $\sigma'_{11} = 1$, а остальные напряжения σ'_{ij} равны нулю. Такое состояние соответствует одноосному растяжению тела. В этом случае, как легко получить из формулы (16),

$$b_{11} = \frac{\lambda + \mu}{\mu(3\lambda + 2\mu)} = \frac{1}{E}, \quad b_{22} = b_{33} = -\frac{\nu}{E}, \quad b_{12} = b_{23} = b_{31} = 0.$$

Учитывая последние соотношения и формулу (17), получим

$$[\epsilon_{11}] = \frac{1}{V} \int_V \epsilon_{11} dV = \frac{1}{EV} \left\{ \int_V (X_1 x_1 - \nu X_2 x_2 - \nu X_3 x_3) dV + \int_A (p_1 x_1 - \nu p_2 x_2 - \nu p_3 x_3) dA \right\}. \quad (18)$$

Через $[\epsilon_{11}]$ здесь обозначено среднее значение деформации в упругом теле объема V .

Для определения среднего значения деформации ϵ_{12} будем считать, что $\sigma'_{12} = 1$, а остальные напряжения σ'_{ij} равны нулю. Из закона Гука (16) сразу вытекает, что единственным отличным от нуля коэффициентом является $b_{12} = 1/(2\mu)$. Подставляя это значение в уравнение (17), находим

$$[\epsilon_{12}] = \frac{1}{V} \int_V \epsilon_{12} dV = \frac{1}{2\mu V} \left\{ \int_V (X_1 x_2 + X_2 x_1) dV + \int_A (p_1 x_2 + p_2 x_1) dA \right\}. \quad (19)$$

Рассмотрим еще случай, когда $\sigma'_{11} = \sigma'_{22} = \sigma'_{33} = 1$ и $\sigma'_{12} = \sigma'_{23} = \sigma'_{31} = 0$. Из соотношений Гука (16) находим

$$b_{11} = b_{22} = b_{33} = \frac{1}{3K}, \quad b_{12} = b_{23} = b_{31} = 0, \quad K = \lambda + \frac{2}{3}\mu.$$

Подставляя эти значения в уравнение (17), найдем среднее значение дилатации, выраженное формулой

$$[\epsilon_{kk}] = \frac{1}{V} \int_V \epsilon_{kk} dV = \frac{1}{3KV} \left\{ \int_V X_i x_i dV + \int_A p_i x_i dA \right\}. \quad (20)$$

Интеграл $\int_V \epsilon_{kk} dV = [\epsilon_{kk}]V$ представляет собой приращение объема тела.

Доказанная теорема взаимности остается справедливой и для неограниченного тела. Предположим, что массовые силы действуют в конечной области, так что интегралы $\int_V |X_i| dV$,

$\int_V |X'_i| dV$ ограничены. В этом случае требуется, чтобы напряжения и деформации на бесконечности обращались в нуль. Граничные условия, строго говоря, перестают существовать, и уравнение (9) принимает вид

$$\int_{V_\infty} X_i u'_i dV = \int_{V_\infty} X'_i u_i dV. \quad (21)$$

Теорема о взаимности работ выведена здесь для общего трехмерного напряженного состояния. Однако отсюда нетрудно получить теорему взаимности, справедливую для плоского деформированного или напряженного состояний, а также для одноосного напряженного состояния.

4.12. Тензор перемещений Грина. Теорема Максвелла

Рассмотрим тело V , зашемленное¹⁾ по поверхности A_u и свободное от нагрузок на поверхности A_σ . Вся поверхность тела A состоит из A_σ и A_u .

Пусть в точке $\xi \in V$ действует *единичная сосредоточенная сила*, направленная параллельно оси x_k . Эту силу трактуем как следующее распределение массовых сил:

$$X_i = \delta(\mathbf{x} - \xi) \delta_{ik}, \quad (1)$$

$$\delta(\mathbf{x} - \xi) \equiv \delta(x_1 - \xi_1) \delta(x_2 - \xi_2) \delta(x_3 - \xi_3).$$

¹⁾ На поверхности A_u полагаем $\mathbf{u}(\mathbf{x}) = 0$, $\mathbf{x} \in A_u$.

Это выражение следует рассматривать в сочетании с интегралом

$$\int_V X_i dV = \int_V \delta(\mathbf{x} - \xi) \delta_{ik} dV(\mathbf{x}) = \delta_{ik}. \quad (2)$$

Выражение (1) означает, что составляющая, направленная параллельно оси x_k , отлична от нуля. Об этом свидетельствует коэффициент δ_{ik} . Символ Дирака означает, что сосредоточенная сила равна нулю для $\mathbf{x} \neq \xi$, а в точке ξ принимает бесконечное значение. Однако интеграл от массовых сил по объему V равен единице (формула (2))¹⁾.

Определенная таким образом единичная сосредоточенная сила вызывает в теле V поле перемещений, которое обозначим через $U_i^{(k)}(\mathbf{x}, \xi)$. Индекс i обозначает составляющие вектора перемещения $\mathbf{U}^{(k)}(\mathbf{x}, \xi)$. Индекс k указывает причину перемещений, а именно сосредоточенную силу, направленную параллельно оси x_k . Символ \mathbf{x} обозначает текущую точку, символ ξ — место приложения силы.

Перемещения $U_i^{(k)}$ получаем путем решения системы уравнений

$$\mu \nabla^2 U_i^{(k)} + (\lambda + \mu) U_{i,j,j} + \delta_{ik} \delta(\mathbf{x} - \xi) = 0, \quad i, j, k = 1, 2, 3, \quad (3)$$

с граничными условиями

$$U_i^{(k)}(\mathbf{x}, \xi) = 0 \quad \text{на } A_u, \quad \mathbf{x} \in A_u, \quad (4)$$

$$p_i^{(k)}(\mathbf{x}, \xi) = 0 \quad \text{на } A_\sigma, \quad \mathbf{x} \in A_\sigma. \quad (5)$$

Через $p_i^{(k)}$ обозначим функцию на A_σ

$$p_i^{(k)}(\mathbf{x}, \xi) = \mu (U_{i,j}^{(k)} + U_{j,i}^{(k)}) n_j + \lambda U_{i,i}^{(k)} n_i. \quad (6)$$

Решив уравнения (3) для $k = 1$, получим вектор

$$\mathbf{U}^{(1)} = (U_1^{(1)}, U_2^{(1)}, U_3^{(1)}).$$

Для $k = 2$ получаем вектор $\mathbf{U}^{(2)}$, для $k = 3$ — вектор $\mathbf{U}^{(3)}$. Составляющие этих векторов представим в виде матрицы

$$\begin{pmatrix} U_1^{(1)} & U_1^{(2)} & U_1^{(3)} \\ U_2^{(1)} & U_2^{(2)} & U_2^{(3)} \\ U_3^{(1)} & U_3^{(2)} & U_3^{(3)} \end{pmatrix}. \quad (7)$$

¹⁾ Подробнее об определении дельта-функции см., например, в книге: Гельфанд И. М., Шилев Г. Е., Обобщенные функции и действия над ними, Физматгиз, М., 1958. — Прим. перев.

Функции $U_i^{(k)}$ называются *фундаментальными решениями уравнений эластостатики* или *функциями перемещений Грина*. Покажем, что эти функции образуют симметричный тензор.

Рассмотрим две системы сил: силу $X_i = \delta(\mathbf{x} - \xi) \delta_{ik}$, действующую в точке ξ , направленную параллельно оси x_k и вызывающую поле перемещений $U_i^{(k)}(\mathbf{x}, \xi)$, и сосредоточенную силу $X'_i = \delta(\mathbf{x} - \xi') \delta_{ij}$, приложенную в точке ξ' , направленную параллельно оси x_j и вызывающую поле перемещений $U_i^{(j)}(\mathbf{x}, \xi')$. Применим к обеим силам теорему взаимности

$$\int_V X_i u'_i dV + \int_A p_i u'_i dA = \int_V X'_i u_i dV + \int_A p'_i u_i dA. \quad (8)$$

Поверхностные интегралы в этом уравнении исчезают в силу граничных условий (4) и (5) для функций $U_i^{(k)}(\mathbf{x}, \xi)$ и аналогичных условий для функций $U_i^{(j)}(\mathbf{x}, \xi')$. Из уравнения (8) получаем

$$\int_V \delta(\mathbf{x} - \xi) \delta_{ik} U_i^{(j)}(\mathbf{x}, \xi') dV(\mathbf{x}) = \int_V \delta(\mathbf{x} - \xi') \delta_{ij} U_i^{(k)}(\mathbf{x}, \xi) dV(\mathbf{x}). \quad (9)$$

Используем известное свойство функции Дирака

$$\int_V \delta(\mathbf{x} - \xi) f(\mathbf{x}) dV(\mathbf{x}) = f(\xi)$$

и приведем уравнение (9) к виду

$$U_k^{(j)}(\xi, \xi') = U_j^{(k)}(\xi', \xi). \quad (10)$$

Уравнение (10) выражает *теорему Максвелла* о взаимности работ для сосредоточенных сил. Очевидно, эта теорема является частным случаем общей теоремы Бетти. Единичная сосредоточенная сила, действующая в точке ξ параллельно оси x_k , вызывает в точке ξ' перемещение $U^{(k)}(\xi', \xi)$, проекцию которого на ось x_j обозначим через $U_j^{(k)}(\xi', \xi)$. В то же время единичная сосредоточенная сила, действующая в точке ξ' и параллельная оси x_j , вызывает в точке ξ перемещение $U^{(j)}(\xi, \xi')$, проекцию которого на ось x_k обозначим через $U_k^{(j)}(\xi, \xi')$. Эти проекции представлены на рис. 4.3. Равенство этих проекций и составляет содержание уравнения (10). Если силы, действующие в точках ξ и ξ' , параллельны (например, направлены по оси x_k), то

$$U_i^{(k)}(\xi', \xi) = U_i^{(k)}(\xi, \xi'),$$

что свидетельствует о симметрии тензора перемещений Грина. Из уравнения (10) вытекает, что матрицу (7) можно представить в виде

$$\begin{vmatrix} U_1^{(1)} & U_2^{(1)} & U_3^{(1)} \\ U_1^{(2)} & U_2^{(2)} & U_3^{(2)} \\ U_1^{(3)} & U_2^{(3)} & U_3^{(3)} \end{vmatrix}. \quad (11)$$

Симметричный тензор второго ранга мы привыкли обозначать двумя индексами внизу; таким образом, тензор перемещений следовало бы обозначать $U_{jh} = U_{hj}$.

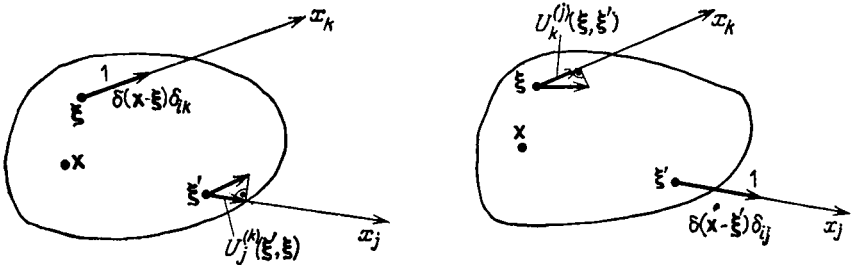


РИС. 4.3.

Однако удобнее в дальнейшем сохранить принятые обозначения $U_j^{(k)}$ и $U_k^{(j)}$, ибо эти обозначения более выразительны. Нижний индекс относится к составляющей перемещения, верхний характеризует причину, которая вызывает перемещение. Позже мы убедимся (в § 5.7), что тензор перемещений в точке приложения сосредоточенной силы имеет особенность. В § 5.7 мы дадим выражение для тензора перемещений в неограниченной области.

4.13. Формулы Сомильяны

В теории потенциала рассматривается такой вид решения, в котором искомая функция u в произвольной точке x выражается через поверхностные интегралы, куда входят заданные граничные условия.

Решим уравнение Пуассона

$$\nabla^2 u(x) = X(x), \quad x \in V, \quad (1)$$

с заданными граничными условиями типа Дирихле или Неймана на поверхности A . Затем рассмотрим другое уравнение Пуассона

$$\nabla^2 u'(x) = X'(x), \quad x \in V, \quad (2)$$

в той же самой области с условиями $u' = f'$ или $du'/dn = g'$ на A . Умножим уравнение (1) на u' , а уравнение (2) на u . Вы-

чем один результат из другого и проинтегрируем по объему V . Получим уравнение

$$\int_V (Xu' - X'u) dV = \int_V (u' \nabla^2 u - u \nabla^2 u') dV. \quad (3)$$

В правой части этого уравнения совершим преобразование Гаусса — Остроградского

$$\int_V (Xu' - X'u) dV = \int_A \left(u' \frac{\partial u}{\partial n} - u \frac{\partial u'}{\partial n} \right) dA. \quad (4)$$

Это известная теорема из теории потенциала, аналогичная теореме Бетти для эластостатики.

Будем считать, что решение u' относится к неограниченной области V_∞ и является решением уравнения

$$\nabla^2 u'(\mathbf{x}, \xi) = \delta(\mathbf{x} - \xi), \quad \xi \in V, \quad \mathbf{x} \in V_\infty. \quad (5)$$

Подставляя $X' = \delta(\mathbf{x} - \xi)$ в уравнение (4), получаем

$$u(\xi) = \int_V X(\mathbf{x}) u'(\mathbf{x}, \xi) dV(\mathbf{x}) + \int_A \left[u(\mathbf{x}) \frac{\partial u'(\mathbf{x}, \xi)}{\partial n} - u'(\mathbf{x}, \xi) \frac{\partial u(\mathbf{x})}{\partial n} \right] dA(\mathbf{x}), \quad \text{если } \xi \in V, \quad (6)$$

$$u(\xi) = 0, \quad \text{если } \xi \in V_\infty - V.$$

Решением уравнения (5) является функция

$$u'(\mathbf{x}, \xi) = -\frac{1}{4\pi R}, \quad R = [(x_i - \xi_i)(x_i - \xi_i)]^{1/2}, \quad (7)$$

где R — расстояние между точками \mathbf{x} и ξ . Из формулы (6) — основной формулы теории потенциала — можно определить функцию $u(\mathbf{x})$, если известны функция $X(\mathbf{x})$ и функции $u(\mathbf{x})$ и $\partial u(\mathbf{x})/\partial n$ на границе A .

Возникает вопрос: нет ли аналогичной теоремы в эластостатике? На этот вопрос ответил Сомильяна, построив при помощи тензора перемещений Грина $U_i^{(k)}(\mathbf{x}, \xi)$ решение системы уравнений

$$\mu \nabla^2 u_i + (\lambda + \mu) e_{,i} + X_i = 0, \quad \mathbf{x} \in V, \quad (8)$$

с заданными граничными условиями.

Отправной точкой наших рассуждений является теорема взаимности Бетти

$$\int_V (X_i u'_i - X'_i u_i) dV + \int_A (p_i u'_i - p'_i u_i) dA = 0. \quad (9)$$

Пусть искомая функция u_i удовлетворяет системе уравнений (8) с заданными на A граничными условиями. Функцию u'_i выбираем следующим способом. В точке ξ неограниченной области V_∞ помещаем сосредоточенную силу $X'_i = \delta(\mathbf{x} - \xi) \delta_{ik}$, направленную параллельно оси x_k . Пусть ξ принадлежит также и подобласти V . Сосредоточенная сила X'_i вызывает поле перемещений $u'_i = U_i^{(k)}(\mathbf{x}, \xi)$, которое удовлетворяет уравнению

$$\mu \nabla^2 U_i^{(k)} + (\lambda + \mu) U_{i,j}^{(k)} + \delta(\mathbf{x} - \xi) \delta_{ik} = 0, \quad i, j, k = 1, 2, 3, \quad (10)$$

с нулевыми значениями перемещений на бесконечности. Определим соответствующие перемещениям $U_i^{(k)}(\mathbf{x}, \xi)$ напряжения $\sigma_{ij}^{(k)}(\mathbf{x}, \xi)$ и с их помощью образуем вектор напряжения

$$p_i^{(k)}(\mathbf{x}, \xi) = \mu (U_{i,j}^{(k)} + U_{j,i}^{(k)}) n_j + \lambda n_i U_{j,j}^{(k)}. \quad (11)$$

Подставляя $u'_i = U_i^{(k)}$ и $p'_i = p_i^{(k)}$ в уравнение (9), получим после простых преобразований следующее соотношение:

$$u_k(\xi) = \int_A [p_i(\mathbf{x}) U_i^{(k)}(\mathbf{x}, \xi) - p_i^{(k)}(\mathbf{x}, \xi) u_i(\mathbf{x})] dA(\mathbf{x}) + \int_V X_i(\mathbf{x}) U_i^{(k)}(\mathbf{x}, \xi) dV(\mathbf{x}). \quad (12)$$

Эта формула, выведенная Сомильяной¹⁾, находится в полной аналогии с формулой (6) теории потенциала. Отсюда видно, что, зная распределение массовых сил X_i , а также перемещения $u_i(\mathbf{x})$ и нагрузки $p_i(\mathbf{x})$ на A , можно из формулы (12) определить перемещение u_k в точке $\xi \in V$. Если точка ξ лежит вне области V , то $u_i(\xi) = 0$, $\xi \in V_\infty - V$. Поменяв местами точки \mathbf{x} и ξ , приводим формулу (12) к виду

$$u_k(\mathbf{x}) = \int_A [p_i(\xi) U_k^{(i)}(\xi, \mathbf{x}) - p_i^{(k)}(\xi, \mathbf{x}) u_i(\xi)] dA(\xi) + \int_V X_i(\xi) U_k^{(i)}(\xi, \mathbf{x}) dV(\xi), \quad \mathbf{x}, \xi \in V. \quad (13)$$

Здесь мы воспользовались зависимостью Максвелла

$$U_i^{(k)}(\mathbf{x}, \xi) = U_k^{(i)}(\xi, \mathbf{x}). \quad (14)$$

¹⁾ Somigliana C., *Nuovo Cim.* (3), 17—18 (1885).

Somigliana C., *Nuovo Cim.*, 19—20 (1886).

Somigliana C., *Sulle Equazioni della Elasticita*, *Ann. Mat.* (2), 17 (1889),

37—64.

Somigliana C., *Nuovo Cim.* (3), 36 (1894), 1.

Заметим, что при отсутствии массовых сил уравнение (13) можно дифференцировать произвольное число раз по x_i . Отсюда вытекает, что решения u_k являются в этом случае аналитическими функциями координат, поэтому в окрестности произвольной точки $x \in V$ их можно разложить в ряд по координатам.

Формулы Сомильяны (13) имеют только теоретическое значение, ибо на границе A могут быть заданы либо перемещения $u_i = f_i$, либо нагрузки $p_i = \sigma_{ji}n_j$, но каждый из этих типов граничных условий отдельно.

4.14. Функции Грина ¹⁾

Вернемся снова к теории потенциала и рассмотрим краевую задачу Дирихле. Решим уравнение Пуассона

$$\nabla^2 u(\mathbf{x}) = X(\mathbf{x}), \quad \mathbf{x} \in V, \quad (1)$$

в области V при заданной на границе A функции $u(\mathbf{x})$

$$u(\mathbf{x}) = f(\mathbf{x}), \quad \mathbf{x} \in A. \quad (2)$$

Для решения уравнения (1) воспользуемся функцией Грина $G(\mathbf{x}, \xi)$, имеющей особенность в точке ξ и удовлетворяющей уравнению

$$\nabla^2 G(\mathbf{x}, \xi) = \delta(\mathbf{x} - \xi), \quad \mathbf{x}, \xi \in V, \quad (3)$$

с однородным граничным условием

$$G(\mathbf{x}, \xi) = 0, \quad \mathbf{x} \in A. \quad (4)$$

Умножим уравнение (1) на G , а уравнение (3) на u . Результаты вычтем почленно и проинтегрируем по области V :

$$\int_V [(X(\mathbf{x})G(\mathbf{x}, \xi) - \delta(\mathbf{x} - \xi)u(\mathbf{x}))] dV(\mathbf{x}) = \int_V (G\nabla^2 u - u\nabla^2 G) dV. \quad (5)$$

Из этого уравнения получим

$$\begin{aligned} \int_V X(\mathbf{x})G(\mathbf{x}, \xi) dV(\mathbf{x}) - u(\xi) &= \\ &= \int_A \left[G(\mathbf{x}, \xi) \frac{\partial u(\mathbf{x})}{\partial n} - u(\mathbf{x}) \frac{\partial G(\mathbf{x}, \xi)}{\partial n} \right] dA(\mathbf{x}). \end{aligned} \quad (6)$$

¹⁾ Volterra V., Lauricella G., *Pisa Ann. sc. norm.*, 7 (1895), 1.

Lauricella G., *Roma Acc. Linc. Rend.* (5), 2 (1893), 298; *Nuovo Cim.*, 35 (1893), 141, 177, *Pisa Ann. sc. norm.*, 7 (1894), 40.

Граничное условие (4) значительно упрощает уравнение (6). Функция $u(\xi)$, $\xi \in V$, дается формулой

$$u(\xi) = \int_V X(\mathbf{x}) G(\mathbf{x}, \xi) dV(\mathbf{x}) + \int_A u(\mathbf{x}) \frac{\partial G(\mathbf{x}, \xi)}{\partial n} dA(\mathbf{x}). \quad (7)$$

Функция $X(\mathbf{x})$ в области V и функция $u(\mathbf{x}) = f(\mathbf{x})$ на поверхности A являются заданными функциями. Отсюда видно, что знание функции Грина $G(\mathbf{x}, \xi)$ позволяет вычислить функцию $u(\mathbf{x})$ по формуле (7). Функцию Грина $G(\mathbf{x}, \xi)$ можно представить в виде двух слагаемых

$$G(\mathbf{x}, \xi) = v(\mathbf{x}, \xi) - \frac{1}{4\pi R}. \quad (8)$$

Здесь $-1/(4\pi R)$ является решением с особенностью для неограниченного пространства, $v(\mathbf{x}, \xi)$ — регулярным решением, выбранным так, чтобы на поверхности A было $v(\mathbf{x}, \xi) = 1/(4\pi R)$, $\mathbf{x} \in A$.

Покажем, что решение первой краевой задачи эластостатики при использовании функции Грина приводит к формулам, аналогичным формуле (7).

Рассмотрим упругое тело V , находящееся в равновесии под действием массовых сил X_i при заданных на поверхности A перемещениях. Требуется определить перемещения $u_i(\mathbf{x})$, $\mathbf{x} \in V$, которые должны удовлетворять уравнениям

$$\mu \nabla^2 u_i + (\lambda + \mu) e_{,i} + X_i = 0, \quad \mathbf{x} \in V, \quad (9)$$

с граничными условиями

$$u_i = f_i(\mathbf{x}), \quad \mathbf{x} \in A. \quad (10)$$

Введем вспомогательный тензор перемещений $\hat{U}_i^{(k)}(\mathbf{x}, \xi)$, удовлетворяющий системе уравнений

$$\mu \nabla^2 \hat{U}_i^{(k)} + (\lambda + \mu) \hat{U}_{i, \mu}^{(k)} + \delta(\mathbf{x} - \xi) \delta_{ik} = 0, \quad \mathbf{x}, \xi \in V, \quad (11)$$

с однородными граничными условиями

$$\hat{U}_i^{(k)}(\mathbf{x}, \xi) = 0, \quad \mathbf{x} \in A, \quad \xi \in V. \quad (12)$$

Функция $\hat{U}_i^{(k)}(\mathbf{x}, \xi)$ означает здесь составляющую перемещения точки $\mathbf{x} \in V$, параллельную оси x_i , вызванную силой $X_i' = \delta(\mathbf{x} - \xi) \delta_{ik}$, приложенной в точке ξ и направленной параллельно оси x_k . Перемещение $\hat{U}_i^{(k)}(\mathbf{x}, \xi)$ относится к упругому телу, жестко закрепленному на поверхности A , о чем свидетельствует граничное условие (12).

Теперь применим теорему взаимности Бетти

$$\int_V (X_i u'_i - X'_i u_i) dV + \int_A (p_i u'_i - p'_i u_i) dA = 0. \quad (13)$$

Подставляя в это уравнение $u'_i = \hat{U}_i^{(k)}$ и $X'_i = \delta(\mathbf{x} - \xi) \delta_{ik}$, получим следующую формулу:

$$u_k(\xi) = \int_V X_i(\mathbf{x}) \hat{U}_i^{(k)}(\mathbf{x}, \xi) dV(\mathbf{x}) - \int_A \hat{p}_i^{(k)}(\mathbf{x}, \xi) u_i(\mathbf{x}) dA(\mathbf{x}), \quad (14a)$$

$$k, i = 1, 2, 3.$$

Здесь $\hat{p}_i^{(k)}(\mathbf{x}, \xi)$ обозначает реакцию $\hat{\sigma}_{ij}^{(k)}(\mathbf{x}, \xi) n_j(\mathbf{x})$ на поверхности A , выраженную с помощью функции $\hat{U}_i^{(k)}$, а именно

$$\hat{p}_i^{(k)}(\mathbf{x}, \xi) = \mu (\hat{U}_{i,j}^{(k)} + \hat{U}_{j,i}^{(k)}) n_j + \lambda n_i \hat{U}_{j,j}^{(k)}. \quad (15)$$

Формула (14a) дает решение поставленной задачи, выражая перемещение $u_i(\mathbf{x})$ при заданных в перемещениях граничных условиях. В формуле (14a) массовые силы и перемещения на A известны. Тензор перемещений $\hat{U}_i^{(k)}(\mathbf{x}, \xi)$ считается здесь также известным; это результат решения системы дифференциальных уравнений (11) с однородными граничными условиями. Функции $\hat{U}_i^{(k)}$ являются функциями Грина для первой краевой задачи эластостатики.

Уравнения (14a) аналогичны уравнению (7) теории потенциала. Эта аналогия будет более ясной, если, учитывая формулу (8г) § 4.2, мы представим формулу (15) в виде

$$\hat{p}_i^{(k)}(\mathbf{x}, \xi) = 2\mu \frac{\partial \hat{U}_i^{(k)}}{\partial n} + 2\mu \hat{\omega}_{ij}^{(k)} n_j + \lambda \hat{e}^{(k)} n_i.$$

Следует добавить, что функции $\hat{U}_i^{(k)}$ можно представить в виде

$$\hat{U}_i^{(k)} = U_i^{(k)} + \bar{U}_i^{(k)},$$

где $U_i^{(k)}$ — решение с особенностью для неограниченного упругого пространства (тензор перемещений, рассмотренный в § 4.13), а $\bar{U}_i^{(k)}(\mathbf{x}, \xi)$ является регулярной функцией, выбранной так, чтобы на поверхности A выполнялось условие (12), т. е. чтобы $\bar{U}_i^{(k)} = -U_i^{(k)}$ на A . Заменяя \mathbf{x} на ξ , уравнению (14a) можно придать вид

$$u_k(\mathbf{x}) = \int_V X_i(\xi) \hat{U}_k^{(i)}(\mathbf{x}, \xi) dV(\xi) - \int_A p_k^{(i)}(\mathbf{x}, \xi) u_i(\xi) dA(\xi). \quad (146)$$

Займемся второй основной краевой задачей эластостатики, в которой на поверхности A тела V заданы нагрузки $p_i = \sigma_{ji} n_j$.

Отыщем решение системы уравнений

$$\mu \nabla^2 u_i + (\lambda + \mu) e_{,i} + X_i = 0, \quad \mathbf{x} \in V, \quad (16)$$

с граничными условиями

$$p_j = \sigma_{ji} n_j, \quad \mathbf{x} \in A. \quad (17)$$

Так как тело под действием нагрузок p_i в результате деформирования может вращаться как твердое целое, то дополнительно предположим, что тело закреплено в точке $\boldsymbol{\eta} \equiv (\eta_1, \eta_2, \eta_3)$, $\boldsymbol{\eta} \in V$, другими словами, что в точке $\boldsymbol{\eta}$ равны нулю перемещения и составляющие вектора поворота.

Для определения тензора перемещений $U_i^{(k)}(\mathbf{x}, \boldsymbol{\xi})$ допустим, что тело V свободно от нагрузок на A и закреплено в точке $\boldsymbol{\eta}$. Только в этом случае сосредоточенная сила $X_i' = \delta(\mathbf{x} - \boldsymbol{\xi}) \delta_{ik}$ находится в равновесии с реакциями в точке $\boldsymbol{\eta}$.

Решая систему уравнений

$$\mu \nabla^2 U_i^{(k)} + (\lambda + \mu) U_{i,j}^{(k)} + \delta(\mathbf{x} - \boldsymbol{\xi}) \delta_{ik} = 0, \quad \boldsymbol{\xi}, \mathbf{x} \in V, \quad (18)$$

с граничными условиями

$$p_i^{(k)} = \sigma_{ji}^{(k)}(\mathbf{x}, \boldsymbol{\xi}) n_j(\mathbf{x}) = 0, \quad \mathbf{x} \in A, \quad \boldsymbol{\xi} \in V, \quad (19)$$

и условиями закрепления в точке $\boldsymbol{\eta}$

$$U_i^{(k)}(\boldsymbol{\eta}, \boldsymbol{\xi}) = 0, \quad \omega_{ij}^{(k)}(\boldsymbol{\eta}, \boldsymbol{\xi}) = 0, \quad \boldsymbol{\eta}, \boldsymbol{\xi} \in V, \quad (20)$$

находим функции Грина $U_i^{(k)}(\mathbf{x}, \boldsymbol{\xi})$. Эти функции в дальнейших рассуждениях будем считать известными.

Напишем уравнения взаимности Бетти для полей перемещений u_i и $U_i^{(k)}$:

$$\int_V [X_i(\mathbf{x}) U_i^{(k)}(\mathbf{x}, \boldsymbol{\xi}) - \delta(\mathbf{x} - \boldsymbol{\xi}) \delta_{ik} u_i(\mathbf{x})] dV(\mathbf{x}) + \\ + \int_A [p_i(\mathbf{x}) U_i^{(k)}(\mathbf{x}, \boldsymbol{\xi}) - p_i^{(k)}(\mathbf{x}, \boldsymbol{\xi}) u_i(\mathbf{x})] dA(\mathbf{x}) = 0. \quad (21)$$

В поверхностном интеграле в силу граничных условий (19) следует исключить член $p_i^{(k)}(\mathbf{x}, \boldsymbol{\xi}) u_i(\mathbf{x})$. В формуле (21) мы исключили работу сосредоточенных сил и моментов в точке $\boldsymbol{\eta}$, ибо перемещения и повороты в обеих системах в уравнении Бетти

в точке η равны нулю. Из уравнения (21) вытекает следующая формула:

$$u_k(\xi) = \int_V X_i(\mathbf{x}) \overset{0}{U}_i^{(k)}(\mathbf{x}, \xi) dV(\mathbf{x}) + \int_A p_i(\mathbf{x}) \overset{0}{U}_i^{(k)}(\mathbf{x}, \xi) dA(\mathbf{x}), \quad (22)$$

или

$$u_k(\mathbf{x}) = \int_V X_i(\xi) \overset{0}{U}_k^{(i)}(\mathbf{x}, \xi) dV(\xi) + \int_A p_i(\xi) \overset{0}{U}_k^{(i)}(\mathbf{x}, \xi) dA(\xi). \quad (23)$$

Эта формула дает решение второй основной краевой задачи эластостатики с помощью функций Грина $\overset{0}{U}_i^{(k)}$.

Остается рассмотреть еще третью краевую задачу, в которой на A_σ заданы нагрузки p_i , а на A_u — перемещения u_i . Поле перемещений u_i должно удовлетворять дифференциальным уравнениям

$$\mu \nabla^2 u_i + (\lambda + \mu) e_{,i} + X_i = 0 \quad (24)$$

с граничными условиями

$$u_i = f_i \text{ на } A_u, \quad p_i = \sigma_{ji} n_j \text{ на } A_\sigma, \quad A = A_u + A_\sigma. \quad (25)$$

Введем тензор перемещений Грина $\check{U}_i^{(k)}(\mathbf{x}, \xi)$ как решение системы уравнений

$$\mu \nabla^2 \check{U}_i^{(k)} + (\lambda + \mu) \check{U}_{j,i}^{(k)} + \delta(\mathbf{x} - \xi) \delta_{ik} = 0, \quad \mathbf{x}, \xi \in V, \quad (26)$$

с граничными условиями

$$\check{U}_i^{(k)}(\mathbf{x}, \xi) = 0 \text{ на } A_u, \quad \mathbf{x} \in A_u, \quad \xi \in V, \quad (27)$$

$$\check{\sigma}_{ji}^{(k)}(\mathbf{x}, \xi) n_j(\mathbf{x}) = 0 \text{ на } A_\sigma, \quad \mathbf{x} \in A_\sigma, \quad \xi \in V. \quad (28)$$

Применяя теорему взаимности Бетти к полям перемещений u_i и $\check{U}_i^{(k)}$, имеем

$$\int_V (X_i \check{U}_i^{(k)} - X'_i u_i) dV + \int_{A_u} (p_i \check{U}_i^{(k)} - \check{p}_i^{(k)} u_i) dA + \\ + \int_{A_\sigma} (p_i \check{U}_i^{(k)} - \check{p}_i^{(k)} u_i) dA = 0. \quad (29)$$

Принимая во внимание равенство нулю перемещений $\check{U}_i^{(k)}$ на A_u и $\check{p}_i^{(k)}$ на A_σ (в силу принятых граничных условий (27) и

(28)) и полагая $X'_i = \delta(\mathbf{x} - \xi) \delta_{ik}$, получим из уравнения (29) выражение

$$u_k(\xi) = \int_V X_i(\mathbf{x}) \check{U}_i^{(k)}(\mathbf{x}, \xi) dV(\mathbf{x}) + \int_{A_\sigma} p_i(\mathbf{x}) \check{U}_i^{(k)}(\mathbf{x}, \xi) dA(\mathbf{x}) - \int_{A_u} \check{p}_i^{(k)}(\mathbf{x}, \xi) u_i(\mathbf{x}) dA(\mathbf{x}). \quad (30)$$

Меняя местами переменные \mathbf{x} и ξ , имеем

$$u_k(\mathbf{x}) = \int_V X_i(\xi) \check{U}_i^{(k)}(\mathbf{x}, \xi) dV(\xi) + \int_{A_\sigma} p_i(\xi) \check{U}_i^{(k)}(\mathbf{x}, \xi) dA(\xi) - \int_{A_u} \check{p}_i^{(k)}(\mathbf{x}, \xi) u_i(\xi) dA(\xi). \quad (31)$$

Решение представленных в этом параграфе краевых задач было получено при помощи построенных соответствующим образом функций перемещений Грина. Очевидно, центр тяжести решения лежит в определении функции Грина. Эти функции удается вычислить для некоторых простых систем, например для мембран и плит. Однако в трехмерном случае задача определения функции Грина для ограниченных областей наталкивается на большие трудности.

4.15. Приведение смешанной краевой задачи к системе интегральных уравнений первого рода ¹⁾

Рассмотрим систему дифференциальных уравнений эластостатики

$$\mu \nabla^2 u_i + (\lambda + \mu) e_{,i} + X_i = 0, \quad \mathbf{x} \in V, \quad (1)$$

со смешанными граничными условиями

$$p_i = \sigma_{ji} n_j, \quad \mathbf{x} \in A_\sigma, \quad (2)$$

$$\check{f}_i = u_i, \quad \mathbf{x} \in A_u, \quad A = A_u + A_\sigma. \quad (3)$$

¹⁾ Nowacki W., On Certain Boundary Problems of the Theory of Elasticity, *Bull. Acad. Polon. Sci.*, Cl. IV, 3, № 4 (1955).

Nowacki W., Formulation of a Boundary Problem of the Theory of Elasticity with Mixed Boundary Condition, *Bull. Acad. Polon. Sci.*, Sér. Sci. Techn., 10, № 2 (1962), 71—78.

В предыдущем параграфе было дано решение этой смешанной задачи при помощи функции Грина. Однако определение функций Грина, удовлетворяющих дифференциальным уравнениям со смешанными граничными условиями ($p_i^{(k)} = 0$ на A_σ и $U_i^{(k)} = 0$ на A_u), может натолкнуться на значительные трудности математического характера.

Ниже мы приведем другой способ решения этой задачи, основанный на использовании простейшей системы, так называемой «основной системы», в которой функции Грина удовлетворяют однородным граничным условиям.

Заметим, что на A_σ мы знаем нагрузки, в то время, как перемещения u_i являются неизвестными функциями. Аналогично на A_u мы знаем перемещения, а неизвестными функциями являются опорные реакции $p_i = \sigma_{ji}n_j$. Поэтому в качестве неизвестных функций задачи можно выбрать как перемещения u_i на A_σ , так и реакции p_i на A_u . Ниже мы представим второй вариант решения, принимая в качестве неизвестных функций опорные реакции $p_i = R_i$ на A_u .

В качестве основной системы выберем тело V , свободное от нагрузок на A и закрепленное в произвольной точке $\eta \in V$. Пусть в точке ξ определенной таким образом основной системы действует сосредоточенная сила $X'_i = \delta(\mathbf{x} - \xi)\delta_{ik}$, направленная параллельно оси x_k . Действие этой силы вызывает поле перемещений $U_i^{(k)}(\mathbf{x}, \xi)$, которое должно удовлетворять системе дифференциальных уравнений

$$\mu \nabla^2 U_i^{(k)} + (\lambda + \mu) U_{j'j'i}^{(k)} + \delta(\mathbf{x} - \xi)\delta_{ik} = 0 \quad (4)$$

с граничными условиями

$$p_i^{(k)}(\mathbf{y}, \xi) = \sigma_{ji}^{(k)}(\mathbf{y}, \xi) n_j(\mathbf{y}) = 0, \quad \mathbf{y} \in A, \quad \xi \in V, \quad A = A_u + A_\sigma. \quad (5)$$

Для удобства будем обозначать точки внутри области V через \mathbf{x} и ξ , а точки, лежащие на границе A области V , через \mathbf{y} и η . Потребуем дополнительно, чтобы в точке η было $U_i^{(k)} = 0$ и $\omega_{ij}^{(k)} = 0$. В дальнейших выкладках будем считать, что тензор перемещений $U_i^{(k)}(\mathbf{x}, \xi)$ удалось вычислить в основной системе. Пусть теперь в основной системе на тело V действуют массовые силы X_i , нагрузки p_i на поверхности A_σ и неизвестные реакции $R_i(\mathbf{y})$ на A_u . Реакции $R_i(\mathbf{y})$ выберем так, чтобы на A_u выполнялось условие $u_i = \hat{f}_i$.

Применяя теорему Бетти к перемещениям u_i и $U_i^{(k)}$, получим следующие уравнения:

$$\int_V [X_i(\mathbf{x}) U_i^{(k)}(\mathbf{x}, \xi) - \delta(\mathbf{x} - \xi) \delta_{ik} u_i(\mathbf{x})] dV(\mathbf{x}) + \\ + \int_{A_\sigma} [p_i(\mathbf{y}) U_i^{(k)}(\mathbf{y}, \xi) - p_i^{(k)}(\mathbf{y}, \xi) u_i(\mathbf{y})] dA(\mathbf{y}) + \\ + \int_{A_u} [p_i(\mathbf{y}) U_i^{(k)}(\mathbf{y}, \xi) - p_i^{(k)}(\mathbf{y}, \xi) u_i(\mathbf{y})] dA(\mathbf{y}) = 0. \quad (6)$$

Интеграл, выражающий работу сил и моментов на перемещениях и поворотах точки $\boldsymbol{\eta}$, равен нулю. Из уравнения (6), принимая во внимание граничные условия (5), получим

$$u_k(\xi) = u_k^0(\xi) + \int_{A_u} R_i(\mathbf{y}) U_i^{(k)}(\mathbf{y}, \xi) dA(\mathbf{y}). \quad (7)$$

Здесь через u_k^0 обозначено выражение

$$u_k^0(\xi) = \int_V X_i(\mathbf{x}) U_i^{(k)}(\mathbf{x}, \xi) dV(\mathbf{x}) + \int_{A_u} p_i(\mathbf{y}) U_i^{(k)}(\mathbf{y}, \xi) dA(\mathbf{y}), \quad (8)$$

$$\mathbf{x}, \xi \in V, \quad \mathbf{y} \in A.$$

Это выражение представляет собой искомое перемещение в предположении, что в системе действуют только массовые силы и поверхностные силы p_i на A_σ .

Заменяя в V независимые переменные \mathbf{x} на ξ , представим выражение (7) в виде

$$u_k(\mathbf{x}) = u_k^0(\mathbf{x}) + \int_{A_u} R_i(\mathbf{y}) U_k^{(i)}(\mathbf{x}, \mathbf{y}) dA(\mathbf{y}), \quad \mathbf{x} \in V, \quad \mathbf{y} \in A_u. \quad (9)$$

В этом функциональном соотношении неизвестными функциями являются перемещения $u_k(\mathbf{x})$ и реакции $R_i(\mathbf{y})$. Неизвестные функции $R_i(\mathbf{y})$ найдем, используя граничные условия (3), согласно которым $u_i(\mathbf{y}') = \hat{f}_i(\mathbf{y}')$ на A_u .

Переходя поэтому от точки $\mathbf{x} \in V$ к точке $\mathbf{y}' \in A_u$, получаем из формулы (9)

$$\hat{f}_i(\mathbf{y}') = u_k^0(\mathbf{y}') + \int_{A_u} R_i(\mathbf{y}) U_k^{(i)}(\mathbf{y}', \mathbf{y}) dA(\mathbf{y}), \quad k = 1, 2, 3. \quad (10)$$

Мы получили систему трех интегральных уравнений первого рода, в которых неизвестными функциями являются реакции

$R_i(y)$. Из системы уравнений (10) находим функции $R_i(y)$, а из функционального уравнения (9) — перемещения $u_k(x)$.

Изложенный здесь способ можно обобщить на случаи, когда на нескольких частях поверхности A заданы перемещения, а на остальных — нагрузки. Указанный способ остается пригодным, если поверхность A_u в уравнениях (9) и (10) вырождается в кривую или в точку.

В представленном здесь методе центр тяжести лежит на решении системы уравнений (10), т. е. интегральных уравнений первого рода, теория которых развита еще не так хорошо, как теория интегральных уравнений Фредгольма второго рода.

4.16. Теорема Клапейрона о работе деформации

Рассмотрим упругое тело, находящееся в состоянии равновесия под действием массовых сил и поверхностных нагрузок, а также заданных на границе перемещений. К нагрузкам отнесем также опорные реакции, а именно силы $p_i = \sigma_{ji}n_j$ на тех частях поверхности, на которых заданы перемещения. Предполагаем, что рассматриваемая система подчиняется закону Гука, что во время деформации не возникнут новые опорные реакции (новые точки подкрепления), а также, что при $\epsilon_{ij} = 0$, $\sigma_{ij} = 0$ тело находится в естественном состоянии. Такое тело называется *телом Клапейрона*.

Докажем справедливость следующей теоремы, известной как теорема Клапейрона.

Работа деформации \mathscr{W} упругой системы, находящейся в равновесии, равна половине работы внутренних сил на перемещениях в точках их приложения. Эту теорему мы получим, преобразуя интеграл

$$\mathscr{W} = \int_V W dV = \int_V \left(\mu \epsilon_{ij} \epsilon_{ij} + \frac{\lambda}{2} \epsilon_{kk} \epsilon_{ll} \right) dV. \quad (1)$$

Так как

$$\int_V \left(\mu \epsilon_{ij} \epsilon_{ij} + \frac{\lambda}{2} \epsilon_{kk} \epsilon_{ll} \right) dV = \frac{1}{2} \int_V (2\mu \epsilon_{ij} + \lambda \delta_{ij} \epsilon_{kk}) \epsilon_{ij} dV,$$

то

$$\mathscr{W} = \frac{1}{2} \int_V \sigma_{ij} \epsilon_{ij} dV. \quad (2)$$

Так как

$$\sigma_{ij} (\epsilon_{ij} + \omega_{ij}) = \sigma_{ij} u_{i,j} = \sigma_{ij} \epsilon_{ij},$$

т. е. $\sigma_{ij} \omega_{ij} = 0$, то

$$\mathscr{W} = \frac{1}{2} \int_V \sigma_{ij} u_{i,j} dV,$$

или

$$\mathscr{W} = \frac{1}{2} \int_V (\sigma_{ij} u_i)_{,j} dV - \frac{1}{2} \int_V \sigma_{ji, j} u_i dV. \quad (3)$$

Преобразуя первый интеграл в поверхностный и используя уравнение равновесия

$$\sigma_{ji, j} + X_i = 0 \quad (4)$$

во втором интеграле выражения (3), получим

$$\mathscr{W} = \frac{1}{2} \int_A p_i u_i dA + \frac{1}{2} \int_V X_i u_i dV = H. \quad (5)$$

Таким образом, теорема Клапейрона доказана. Через H мы обозначили действительную работу внешних сил.

Теорема Клапейрона может быть использована при доказательстве теоремы взаимности Бетти; такой способ делает более ясным механический смысл выкладок.

Пусть на тело V действуют массовые силы X_i и поверхностные силы p_i , причем возрастание этих сил происходит медленно от нуля до их конечных значений. Под действием этих сил возрастают перемещения, принимая окончательные значения u_i . Так как перемещения возрастают линейно по отношению к силам, то работа внешних сил равна

$$L_{11} = \frac{1}{2} \int_A p_i u_i dA + \frac{1}{2} \int_V X_i u_i dV. \quad (6)$$

Произведем суперпозицию перемещений u'_i , вызванных действием сил X'_i и p'_i . В течение этой второй деформации силы X_i , p_i , которые уже достигли своих окончательных значений, производят работу

$$L_{12} = \int_A p_i u'_i dA + \int_V X_i u'_i dV.$$

Внешние силы X'_i , p'_i второй системы нагрузок производят работу

$$L_{22} = \frac{1}{2} \int_A p'_i u'_i dA + \frac{1}{2} \int_V X'_i u'_i dV.$$

Складывая работы, произведенные указанными двумя системами сил, имеем

$$L = L_{11} + L_{22} + \int_A p_i u'_i dA + \int_V X_i u'_i dV. \quad (7)$$

Пусть сначала на упругое тело действуют внешние силы X'_i , p'_i , а затем силы X_i , p_i . Работа внешних сил принимает вид

$$L = L_{22} + L_{11} + \int_A p'_i u_i dA + \int_V X'_i u_i dV. \quad (8)$$

Так как работа деформации не зависит от очередности приложения нагрузок, то справедливо соотношение

$$\int_A p_i u'_i dA + \int_V X_i u'_i dV = \int_A p'_i u_i dA + \int_V X'_i u_i dV, \quad (9)$$

вытекающее из сравнения уравнений (7) и (8). Уравнение (9) представляет собой теорему взаимности, установленную другим, более формальным путем в § 4.11.

В § 4.6 была сформулирована вторая форма теоремы о минимуме потенциальной энергии:

$$\mathscr{W}_e^* - \int_{A_\sigma} p_i u_i^* dA - \int_V X_i u_i^* dV > \mathscr{W}_e - \int_{A_\sigma} p_i u_i dA - \int_V X_i u_i dV. \quad (10)$$

Здесь \mathscr{W}_e — работа деформации, связанная с таким полем перемещений u_i , которое удовлетворяет уравнениям в перемещениях, а также граничным условиям $p_i = \sigma_{ji} n_j$ на A_σ и $u_i = f_i$ на A_u ; работа же \mathscr{W}_e^* относится к полю перемещений u_i^* , которое удовлетворяет только граничным условиям $u_i^* = f_i$ на A_u .

В § 4.8 было дано неравенство, связанное с теоремой о минимуме дополнительной работы:

$$\hat{\mathscr{W}}_\sigma - \int_{A_u} \hat{p}_i u_i dA > \mathscr{W}_\sigma - \int_{A_u} p_i u_i dA. \quad (11)$$

Здесь \mathscr{W}_σ — работа деформации, относящаяся к полю напряжений σ_{ij} , которое удовлетворяет уравнениям равновесия, уравнениям совместности и граничным условиям $p_i = \sigma_{ji} n_j$ на A_σ и условиям $u_i = f_i$ на A_u . В то же время $\hat{\mathscr{W}}_\sigma$ — это работа деформации, относящаяся к напряженному состоянию $\hat{\sigma}_{ij}$, которое удовлетворяет уравнениям равновесия и граничным условиям $p_i = \hat{\sigma}_{ji} n_j$ на A_σ .

Благодаря соотношению (5) можно эти неравенства связать между собой. Учитывая, что

$$\mathscr{W}_\sigma = \mathscr{W}_e = \frac{1}{2} \int_A p_i u_i dA + \frac{1}{2} \int_V X_i u_i dV, \quad A = A_u + A_\sigma, \quad (12)$$

получаем следующие соотношения:

$$\begin{aligned} \mathcal{W}_e^p - \int_{A_\sigma} p_i u_i dA - \int_V X_i u_i dV &= \\ &= \frac{1}{2} \left(\int_{A_u} p_i u_i dA - \int_{A_\sigma} p_i u_i dA - \int_V X_i u_i dV \right), \quad (13) \end{aligned}$$

$$\mathcal{W}_\sigma^p - \int_{A_u} p_i u_i dA = -\frac{1}{2} \left(\int_{A_u} p_i u_i dA - \int_{A_\sigma} p_i u_i dA - \int_V X_i u_i dV \right). \quad (14)$$

Сопоставляя соотношения (10) и (11), а также (13) и (14), получим следующее интересное неравенство:

$$\begin{aligned} \mathcal{W}_e^* - \int_{A_\sigma} p_i u_i^* dA - \int_V X_i u_i^* dV &> \\ > \frac{1}{2} \left(\int_{A_u} p_i u_i dA - \int_{A_\sigma} p_i u_i dA - \int_V X_i u_i dV \right) &> \int_{A_u} \hat{p}_i u_i dA - \hat{\mathcal{W}}_\sigma^p. \quad (15) \end{aligned}$$

4.17. Теорема Кастильяно о частной производной работы деформации

Пусть тело V находится в равновесии под действием внешних сил Q_1, Q_2, \dots, Q_m и опорных реакций R_1, R_2, \dots, R_k . К реакциям мы относим только гиперстатические опорные реакции, а именно те, которые нельзя подсчитать из условий равновесия тела, трактуемого как твердое целое. Пусть указанные внешние силы и опорные реакции приложены к поверхности тела. Пусть это тело является телом Клапейрона: во время деформирования не возникают новые реакции.

В дальнейших выкладках не будем различать силы Q_1, \dots, Q_m и опорные реакции. Введем для них общие обозначения P_1, P_2, \dots, P_r , где $r = m + k$. Обозначим через $\delta_1, \delta_2, \dots, \delta_r$ проекции смещения точек приложения сил P_1, \dots, P_r на направления линий их действия.

На основе принципа суперпозиции имеем

$$\delta_i = \beta_{ij} P_j, \quad i, j = 1, 2, \dots, r. \quad (1)$$

Поэтому смещение точки i зависит от P_1, P_2, \dots, P_r . Через β_{ij} обозначим смещение точки i в направлении силы P_i , вызванное действием сосредоточенной силы $P_j = 1$.

Если сила P_1 возрастает от нуля до своего полного значения, то работа, выполненная ею, принимает значение $\frac{1}{2} P_1 \delta_1$. Для со-

средоточенных сил получим

$$H = \frac{1}{2} P_i \delta_i = \frac{1}{2} \beta_{ij} P_i P_j. \quad (2)$$

Работа внешних сил, по теореме Кастильяно равная работе деформации, является квадратичной функцией сил P_1, P_2, \dots, P_r . Трактруя силы как независимые переменные, имеем

$$\frac{\partial H}{\partial P_i} = \frac{1}{2} (\beta_{ij} + \beta_{ji}) P_j. \quad (3)$$

В силу теоремы взаимности $\beta_{ij} = \beta_{ji}$. Поэтому

$$\frac{\partial H}{\partial P_i} = \beta_{ij} P_j = \delta_i. \quad (4)$$

Это и есть теорема Кастильяно о частной производной работы деформации. Она утверждает, что частная производная работы деформации по силе P_i равна смещению точки i в направлении действия этой силы.

Если предположить, что опоры сконструированы так, что не допускают смещения в направлении действия опорных реакций, то из формулы (4) вытекает, что

$$\frac{\partial H}{\partial R_i} = 0, \quad i = 1, 2, \dots, k. \quad (5)$$

Уравнений этого типа получим столько, сколько независимых опорных реакций. Из соотношения (2) видно, что уравнения (5) образуют систему k неоднородных линейных уравнений, в которых неизвестными являются опорные реакции R_1, \dots, R_k . Уравнения (5), будучи следствием общего уравнения (4), составляют содержание теоремы Менабри о наименьшей работе деформации.

Уравнения (4) и (5) имеют важное значение в статической строительной механике, статике балок, рам, арок и ферм. Читателей, заинтересовавшихся этими теоремами, мы отсылаем к работе Новацкого¹⁾, в которой также дано краткое доказательство утверждения, что соотношения (5) приводят к минимуму работы деформации.

4.18. Теоремы существования решения дифференциальных уравнений эластостатики

До сих пор мы молчаливо предполагали, что решение задач эластостатики существует. Проблема существования решения является одной из труднейших задач каждой теории. Доказательство этой теоремы в эластостатике требует использования боль-

¹⁾ Nowacki W., *Mechanika budowli*, t. 1, wyd. 2, PWN, Warszawa, 1964.

шого числа вспомогательных математических средств, главным образом из области теории потенциала и теории линейных интегральных уравнений. Проблемой существования решения дифференциальных уравнений эластостатики занимались многие известные математики: Фредгольм ¹⁾, Лауричелла ²⁾, братья Коссера ³⁾, Корн ⁴⁾, Лихтенштейн ⁵⁾ и Г. Вейль ⁶⁾.

Общая идея доказательства теоремы существования решения состоит в преобразовании системы дифференциальных уравнений эластостатики в систему линейных интегральных уравнений второго рода и исследовании существования решения этих уравнений.

Иной дорогой пошли братья Коссера, используя метод разложения решения уравнений эластостатики в ряды по «собственным функциям». Этот путь является одновременно новым методом решения дифференциальных уравнений эластостатики.

Ниже мы подробно изложим доказательство Лихтенштейна теоремы о существовании решения. Это доказательство является достаточно компактным и, видимо, наиболее простым. Затем мы кратко обсудим теорему братьев Коссера.

1. Доказательство Лихтенштейна. Рассмотрим первую краевую задачу эластостатики. Требуется доказать, что существует решение системы уравнений

$$\nabla^2 u_i + k e_{,i} = 0, \quad x \in V, \quad k = 1 + \frac{\lambda}{\mu}, \quad (1)$$

с граничными условиями

$$u_i = U_i(\mathbf{y}), \quad \mathbf{y} \in A. \quad (2)$$

Известно, что при отсутствии массовых сил дилатация e является гармонической функцией и удовлетворяет уравнению

$$\nabla^2 e = 0. \quad (3)$$

¹⁾ Fredholm I., Solution d'un problème fondamentale de la théorie de l'élasticité, *Arkiv för Matematik, Astronomi och Fysik*, 2 (1906), 3—8.

²⁾ Lauricella G., *Atti Reale Accad. Lincei, Rendiconti*, Classe di scienze fisiche, matematiche e naturali, 15, ser. 5 (1906), 426—432; 16, ser. 5 (1907), 373.

³⁾ Cosserat E., Cosserat F., *C. R. Acad. Sci.*, 126 (1898), 1089; 127 (1899), 415; 133 (1901), 145, 271, 326, 361, 382.

⁴⁾ Korn A., Sur les équations de l'élasticité, *Annales de l'école normale supérieure*, 24, ser. 3 (1907), 9—75.

⁵⁾ Lichtenstein L., Über die erste Randwertaufgabe der Elastizitätstheorie, *Mathematische Zeitschrift*, 20 (1924), 21—28.

⁶⁾ Weyl H., Das asymptotische Verteilungsgesetz der Eigenschwingungen eines beliebig gestalteten elastischen Körpers, *Rend. Circ. Mat. Palermo*, 39 (1915), 1—49.

В связи с этим систему уравнений (1) удастся представить в виде гармонических уравнений

$$\nabla^2 \left(u_i + \frac{k}{2} x_i e \right) = 0. \quad (4)$$

Функции $u_i + \frac{k}{2} x_i e$ являются гармоническими.

Предполагаем, что функции u_i имеют в области V непрерывные производные третьего порядка, а на поверхности A — непрерывные производные первого порядка.

Обозначим через $G(\mathbf{x}, \xi)$ функцию Грина для уравнения Лапласа замкнутой области. Функция G должна удовлетворять уравнению

$$\nabla^2 G(\mathbf{x}, \xi) = 4\pi \delta(\mathbf{x} - \xi), \quad \nabla^2 = \frac{\partial}{\partial x_i} \frac{\partial}{\partial x_i}, \quad (5)$$

с граничным условием

$$G(\mathbf{y}, \xi) = 0, \quad \mathbf{y} \in A. \quad (5a)$$

Введем обозначение $v_i = u_i + \frac{k}{2} x_i e$ и воспользуемся теоремой Гаусса — Остроградского

$$\int_V (v_i \nabla^2 G - G \nabla^2 v_i) dV = \int_A \left(v_i \frac{\partial G}{\partial n} - G \frac{\partial v_i}{\partial n} \right) dA. \quad (6)$$

Учитывая формулы (4), (5) и (5a), имеем

$$\begin{aligned} 4\pi \int_V \delta(\mathbf{x} - \xi) \left[u_i(\mathbf{x}) + \frac{k}{2} x_i e(\mathbf{x}) \right] dV(\mathbf{x}) = \\ = \int_A \left[u_i(\mathbf{y}) + \frac{k}{2} y_i e(\mathbf{y}) \right] \frac{\partial G(\mathbf{y}, \xi)}{\partial n} dA(\mathbf{y}), \quad \mathbf{y} \in A, \quad \mathbf{x}, \xi \in V, \end{aligned}$$

или после замены ξ на \mathbf{x} и использования условия (2)

$$\begin{aligned} u_i(\mathbf{x}) + \frac{k}{2} x_i e(\mathbf{x}) = \frac{1}{4\pi} \int_A U_i(\mathbf{y}) \frac{\partial G(\mathbf{y}, \mathbf{x})}{\partial n} dA(\mathbf{y}) + \\ + \frac{k}{8\pi} \int_A y_i e(\mathbf{y}) \frac{\partial G(\mathbf{y}, \mathbf{x})}{\partial n} dA(\mathbf{y}). \quad (7) \end{aligned}$$

В выражении $\partial G / \partial n$ дифференцирование по нормали относится к переменным y_i . Первый член правой части уравнения (7)

$$V_i = \frac{1}{4\pi} \int_A U_i(\mathbf{y}) \frac{\partial G(\mathbf{y}, \mathbf{x})}{\partial n} dA(\mathbf{y}) \quad (8a)$$

можно трактовать как решение уравнения Лапласа

$$\nabla^2 V_i = 0, \quad \mathbf{x} \in V,$$

с граничным условием

$$V_i = U_i(\mathbf{y}), \quad \mathbf{y} \in A. \quad (8в)$$

Применим теперь преобразование (6) к уравнениям (3) и (5), принимая во внимание граничное условие (5а):

$$4\pi \int_V e(\mathbf{x}) \delta(\mathbf{x} - \xi) dV(\mathbf{x}) = \int_A e(\mathbf{y}) \frac{\partial G(\mathbf{y}, \xi)}{\partial n} dA(\mathbf{y}).$$

Отсюда после замены ξ на \mathbf{x} имеем

$$\frac{k}{2} x_i e(\mathbf{x}) = \frac{kx_i}{8\pi} \int_A e(\mathbf{y}) \frac{\partial G(\mathbf{y}, \mathbf{x})}{\partial n} dA(\mathbf{y}). \quad (9)$$

Исключая из уравнений (7) и (9) величины $\frac{k}{2} x_i e$ и учитывая (8а), имеем

$$u_i(\mathbf{x}) = V_i(\mathbf{x}) + \frac{k}{8\pi} \int_A (y_i - x_i) e(\mathbf{y}) \frac{\partial G(\mathbf{y}, \mathbf{x})}{\partial n} dA(\mathbf{y}). \quad (10)$$

Функции $V_i(\mathbf{x})$ имеют в $V + A$ непрерывные частные производные первого порядка. Из уравнений (10) находим

$$u_{i,i} = e(\mathbf{x}) = \Lambda(\mathbf{x}) + \frac{k}{8\pi} \int_A \frac{\partial}{\partial x_i} \left[(y_i - x_i) e(\mathbf{y}) \frac{\partial G(\mathbf{y}, \mathbf{x})}{\partial n} \right] dA(\mathbf{y}), \quad (11)$$

$$\Lambda = V_{i,i}.$$

Преобразуем эти уравнения, принимая во внимание соотношение (9):

$$e(\mathbf{x}) = \Lambda(\mathbf{x}) - \frac{3k}{2} e(\mathbf{x}) + \frac{k}{8\pi} \int_A (y_i - x_i) e(\mathbf{y}) \frac{\partial^2 G(\mathbf{y}, \mathbf{x})}{\partial n \partial x_i} dA(\mathbf{y}). \quad (12)$$

Обозначим через ρ расстояние между точкой $\mathbf{x} \in V$ и точкой $\mathbf{y} \in A$; $\rho = [(x_i - y_i)(x_i - y_i)]^{1/2}$. Учитывая, что

$$\cos \alpha_i \frac{\partial G}{\partial x_i} = \frac{\partial G}{\partial \rho}, \quad \cos \alpha_i = \frac{x_i - y_i}{\rho},$$

или

$$(y_i - x_i) \frac{\partial G}{\partial x_i} = -\rho \frac{\partial G}{\partial \rho},$$

преобразуем уравнение (12) к виду

$$e(\mathbf{x}) = \frac{2\mu}{3\lambda + 5\mu} \Lambda(\mathbf{x}) - \frac{\lambda + \mu}{4\pi(3\lambda + 5\mu)} \int_A \rho \frac{\partial^2 G(\mathbf{y}, \mathbf{x})}{\partial \rho \partial n} e(\mathbf{y}) dA(\mathbf{y}). \quad (13)$$

Перейдем теперь от точки $\mathbf{x} \in V$ к точке $\mathbf{y} \in A$. Этот переход требует исследования поведения функции $\rho \frac{\partial^2 G}{\partial \rho \partial n}$. Лихтенштейн для этой цели использует рассуждения Леви¹⁾.

Поместим в точке $\mathbf{y} \in A$ вспомогательную систему координат σ_i так, чтобы ось σ_3 была направлена по отрицательной нормали к A , а оси σ_1, σ_2 были касательными к линиям кривизны в этой точке. Уравнение поверхности A можно в окрестности точки \mathbf{y} выразить в виде ряда

$$\sigma_3 = \frac{1}{2}(a_1\sigma_1^2 + a_2\sigma_2^2) + \frac{1}{6}(b_0\sigma_1^3 + b_1\sigma_1^2\sigma_2 + b_2\sigma_1\sigma_2^2 + b_3\sigma_2^3) + \dots \quad (14)$$

Величины a_1 и a_2 обозначают главные значения кривизны в точке \mathbf{y} . Согласно Леви,

$$\frac{\partial}{\partial n} G(\sigma, \mathbf{x}) = \frac{2\sigma_3}{\rho^3} - \frac{a_1 + a_2}{2\rho} - \frac{a_1 - a_2}{2\rho} \frac{\sigma_1^2 - \sigma_2^2}{(\rho + \sigma_3)^2} + Q(\sigma, \mathbf{x}),$$

$$\rho = (\sigma_1^2 + \sigma_2^2 + \sigma_3^2)^{1/2}.$$

Функция $Q(\sigma, \mathbf{x})$ имеет в окрестности точки \mathbf{y} частные производные первого порядка. Эти производные при сближении точки \mathbf{x} с точкой \mathbf{y} стремятся к бесконечности как $1/\rho$. Для

$$\frac{\partial^2 G}{\partial \rho \partial n} = \rho \frac{\partial^2 G(\sigma, \mathbf{x})}{\partial \rho \partial \sigma_3}$$

получается выражение

$$\frac{\partial^2 G}{\partial \rho \partial n} = \frac{4\sigma_3}{\rho^3} + Q_1(\sigma, \mathbf{x}) = 4 \frac{\partial}{\partial n} \left(\frac{1}{\rho} \right) + Q_1(\sigma, \mathbf{x}), \quad (15)$$

где Q_1 — ограниченная функция.

Рассмотрим теперь выражение

$$P(\mathbf{x}) = \int_A \frac{\partial}{\partial n} \left(\frac{1}{\rho} \right) e(\mathbf{y}) dA(\mathbf{y})$$

при переходе от точки $\mathbf{x} \in V$ к точке $\mathbf{y}' \in A$. На основе известной теоремы теории потенциала найдем при таком переходе следующие уравнения:

$$P(\mathbf{y}') = 2\pi e(\mathbf{y}') - \int_A \frac{\partial}{\partial n} \left(\frac{1}{\rho'} \right) e(\mathbf{y}) dA(\mathbf{y}),$$

$$\rho'^2 = (y'_i - y_i)(y'_i - y_i). \quad (16)$$

¹⁾ Lévy P., *Acta Math.*, 42 (1919), 207—267.

Вернемся к уравнению (13) и совершим переход от точки $\mathbf{x} \in V$ к точке $\mathbf{y}' \in A$. При этом мы получим следующее интегральное уравнение:

$$e(\mathbf{y}') = \frac{2\mu}{3\lambda + 5\mu} \Lambda(\mathbf{y}') - \frac{\lambda + \mu}{4\pi(3\lambda + 5\mu)} \int_A \rho' \frac{\partial^2 G}{\partial \rho' \partial n} e(\mathbf{y}) dA(\mathbf{y}). \quad (17)$$

Ядро интегрального уравнения (17) — функция $\rho' \frac{\partial^2 G}{\partial \rho' \partial n}$ — при $\mathbf{y}' \rightarrow \mathbf{y}$ стремится к бесконечности как $1/\rho$. Отсюда получаем, что уравнение (17) является интегральным уравнением Фредгольма второго рода с ядром, имеющим слабую особенность. Поэтому к уравнению (17) можно применить общие методы теории интегральных уравнений Фредгольма второго рода, а также теорему о существовании решения интегрального уравнения этого типа.

Требуется показать, что интегральное уравнение (17) имеет решение для каждой функции $\Lambda(\mathbf{x})$. Пусть $e(\mathbf{y}')$ — решение уравнения (17), а $e(\mathbf{x})$ определяется формулой (13). Докажем сначала, что $e(\mathbf{x})$ является потенциальной и регулярной функцией в V , т. е. что $e(\mathbf{x})$ удовлетворяет уравнению (3). Так как

$$\nabla^2 \Lambda(\mathbf{x}) = 0 \quad (18)$$

в силу уравнения (86) и соотношения (11), то остается показать, что функция

$$M(\mathbf{x}) = \int_A \rho \frac{\partial^2 G}{\partial \rho \partial n} e(\mathbf{y}) dA(\mathbf{y}) \quad (19)$$

удовлетворяет в V уравнению Лапласа $\nabla^2 M = 0$.

Обозначим через $\Psi(\mathbf{x})$ регулярную и потенциальную в V функцию, непрерывную в $V + A$. Предположим, что эта функция принимает на A значения $e(\mathbf{y})$. Тогда

$$x_i \Psi(\mathbf{x}) = \frac{1}{4\pi} \int_A \frac{\partial}{\partial n} G(\mathbf{y}, \mathbf{x}) x_i e(\mathbf{y}) dA(\mathbf{y}). \quad (20)$$

Но

$$\nabla^2 [x_i \Psi(\mathbf{x})] = 2 \frac{\partial \Psi}{\partial x_i}, \text{ поскольку } \nabla^2 \Psi = 0. \quad (21)$$

Применяя к функциям $x_i \Psi$ и G преобразование (6), получим

$$x_i \Psi(\mathbf{x}) = \frac{1}{2\pi} \int_V G(\xi, \mathbf{x}) \frac{\partial \Psi(\xi)}{\partial \xi_i} dV(\xi) + \frac{1}{4\pi} \int_A \frac{\partial}{\partial n} G(\mathbf{y}, \mathbf{x}) y_i e(\mathbf{y}) dA(\mathbf{y}). \quad (22)$$

Учитывая формулу (20), получим из (22)

$$-\frac{1}{2\pi} \int_V G(\xi, \mathbf{x}) \frac{\partial \Psi(\xi)}{\partial \xi_i} dV(\xi) = \frac{1}{4\pi} \int_A (y_i - x_i) \frac{\partial G(y, \mathbf{x})}{\partial n} e(y) dA(y). \quad (23)$$

Напишем выражение

$$N = \frac{1}{2\pi} \frac{\partial}{\partial x_i} \int_V G(\xi, \mathbf{x}) \frac{\partial \Psi(\xi)}{\partial \xi_i} dV(\xi), \quad (24)$$

которое, принимая во внимание формулу (23), приведем к виду

$$N = \frac{1}{4\pi} \int_A \rho \frac{\partial^2 G}{\partial \rho \partial n} e(y) dA(y) + 3\Psi(\mathbf{x}). \quad (25)$$

Применяя к выражению (24) оператор Лапласа, находим

$$\begin{aligned} \nabla^2 N &= \frac{1}{2\pi} \frac{\partial}{\partial x_i} \nabla^2 \int_V G(\xi, \mathbf{x}) \frac{\partial \Psi(\xi)}{\partial \xi_i} dV(\xi) = \\ &= \frac{1}{2\pi} \frac{\partial}{\partial x_i} \int_V \delta(\xi - \mathbf{x}) \frac{\partial \Psi(\xi)}{\partial \xi_i} dV(\xi) = \\ &= \frac{1}{2\pi} \frac{\partial}{\partial x_i} \frac{\partial}{\partial x_i} \Psi(\mathbf{x}) = 0. \end{aligned} \quad (26)$$

Из формул (25) и (26) вытекает, что тогда и $\nabla^2 M = 0$. Так как $\nabla^2 N(\mathbf{x}) = 0$ и $\nabla^2 M(\mathbf{x}) = 0$, то из уравнения (13) вытекает, что $\nabla^2 e = 0$, что и требовалось доказать.

Пусть $u_i(\mathbf{x})$ — функции, описываемые уравнением (10). Из уравнений (10) и (11) вытекает, что $e = u_{i,i}$. Так как уравнения (10) и (3), а также соотношение $e = u_{i,i}$ приводят к уравнениям (7), то u_i являются решениями задачи.

Мы доказали, что интегральное уравнение (17) имеет решение. Если бы уравнение (17) не имело решения, то существовало бы решение однородного уравнения, которое получится, если в уравнении (17) положить $\Lambda = 0$. Это означало бы, что существует нетривиальное решение уравнений эластостатики (1) при нулевых перемещениях на границе, а это невозможно.

2. Доказательство Коссера. Рассмотрим сначала вспомогательную задачу. Решим систему уравнений

$$\nabla^2 u_i + ke_{,i} = 0 \quad (27)$$

при однородных граничных условиях на поверхности A .

Разыщем такие значения величины k , трактуемой как параметр, для которых уравнения (27) имеют решение, равное нулю на границе A . Можно найти бесконечно много таких значений k , составляющих последовательность k_1, k_2, \dots . Каждому значению k_α соответствует собственная функция $u_i^{(\alpha)}$ и $e^{(\alpha)} = u_{i,i}^{(\alpha)}$, $\alpha = 1, 2, 3, \dots$

Братья Коссера показали, что все собственные значения k_α являются действительными и лежат в промежутке от $-\infty$ до 1 и поэтому соответствуют значениям $k = 1 + \frac{\lambda}{\mu}$, меньшим единицы, что при $\lambda, \mu > 0$ невозможно. Эти значения не соответствуют поэтому реальным упругим постоянным.

Покажем, что дилатации $e^{(\alpha)}, \dots, e^{(\beta)}$ удовлетворяют условиям ортогональности

$$\int_V e^{(\alpha)} e^{(\beta)} dV = 0, \quad \alpha \neq \beta. \quad (28)$$

С этой целью рассмотрим два различных параметра k_α и k_β и соответствующие им функции $u_i^{(\alpha)}, u_i^{(\beta)}$. Эти функции должны удовлетворять уравнениям

$$\nabla^2 u_i^{(\alpha)} + k_\alpha e_{i,i}^{(\alpha)} = 0, \quad (29)$$

$$\nabla^2 u_i^{(\beta)} + k_\beta e_{i,i}^{(\beta)} = 0. \quad (30)$$

Умножая первое уравнение на $u_i^{(\beta)}$, второе на $u_i^{(\alpha)}$, вычитая почленно результаты и интегрируя по области V , получим следующее соотношение:

$$\int_V (u_i^{(\beta)} \nabla^2 u_i^{(\alpha)} - u_i^{(\alpha)} \nabla^2 u_i^{(\beta)}) dV + \int_V [k_\alpha u_i^{(\beta)} e_{i,i}^{(\alpha)} - k_\beta u_i^{(\alpha)} e_{i,i}^{(\beta)}] dV = 0. \quad (31)$$

З а м е ч а н и е. В формуле (31) не следует суммировать ни по i , ни по α , ни по β !

Используя теорему Гаусса — Остроградского, имеем

$$\begin{aligned} \int_A \left(u_i^{(\beta)} \frac{\partial u_i^{(\alpha)}}{\partial n} - u_i^{(\alpha)} \frac{\partial u_i^{(\beta)}}{\partial n} \right) dA + \int_V k_\alpha [(u_i^{(\beta)} e_{i,i}^{(\alpha)})_{,i} - e^{(\alpha)} e^{(\beta)}] dV - \\ - \int_V k_\beta [(u_i^{(\alpha)} e_{i,i}^{(\beta)})_{,i} - e^{(\alpha)} e^{(\beta)}] dV = 0. \quad (32) \end{aligned}$$

Поверхностный интеграл исчезает, так как собственные функции принимают нулевые значения на границе. Преобразуя далее (32), имеем

$$k_\alpha \int_A u_i^{(\beta)} e^{(\alpha)} n_i dA - k_\beta \int_A u_i^{(\alpha)} e^{(\beta)} n_i dA = (k_\alpha - k_\beta) \int_V e^{(\alpha)} e^{(\beta)} dV. \quad (33)$$

И здесь поверхностные интегралы исчезают на основе тех же соображений. Так как предполагалось, что $k_\alpha \neq k_\beta$ для $\alpha \neq \beta$, то получается соотношение ортогональности

$$\int_V e^{(\alpha)} e^{(\beta)} dV = 0, \quad \alpha \neq \beta. \quad (34)$$

В дальнейших выкладках будем считать функции $e^{(\alpha)}$, $e^{(\beta)}$ нормированными так, что

$$\int_V e^{(\alpha)} e^{(\beta)} dV = \delta_{\alpha\beta}. \quad (35)$$

Приступая к решению уравнений в перемещениях

$$\nabla^2 u_i + k e_{,i} = 0 \quad (36)$$

с граничными условиями $u_i = U_i(\mathbf{x})$, $\mathbf{x} \in A$, будем искать решение u_i в следующем виде:

$$u_i = V_i(\mathbf{x}) - k \sum_{\alpha=1}^{\infty} \frac{a_\alpha u_i^{(\alpha)}(\mathbf{x})}{k - k_\alpha}. \quad (37)$$

Пусть функции $V_i(\mathbf{x})$ удовлетворяют уравнениям Лапласа

$$\nabla^2 V_i(\mathbf{x}) = 0, \quad \mathbf{x} \in V, \quad (38)$$

с граничными условиями

$$V_i(\mathbf{x}') = U_i(\mathbf{x}'), \quad \mathbf{x}' \in A. \quad (39)$$

Сразу видно, что уравнение (37) удовлетворяет граничным условиям на A , ибо $u_i^{(\alpha)} = 0$ на A и $V_i(\mathbf{x})$ принимает на A значения $U_i(\mathbf{x})$.

С целью определения коэффициентов a_α разложения функции $u_i(\mathbf{x})$ в ряд подставим выражение (37) в систему уравнений в перемещениях (36). Таким образом получаем систему уравнений

$$\nabla^2 V_i - k \sum_{\alpha=1}^{\infty} \frac{a_\alpha}{k - k_\alpha} \nabla^2 u_i^{(\alpha)} + k \left[\phi_{,i} - k \sum_{\alpha=1}^{\infty} \frac{a_\alpha}{k - k_\alpha} e_{,i}^{(\alpha)} \right] = 0, \quad (40)$$

$$\phi = V_{i,i}, \quad \mathbf{x} \in V.$$

Первый член этого уравнения исчезает в силу формулы (38). Далее, учитывая уравнения (29), после преобразований приходим к уравнению

$$\phi_{,i} - \sum_{\alpha=1}^{\infty} a_\alpha e_{,i}^{(\alpha)} = 0. \quad (41)$$

Эти уравнения интегрируем по x_i :

$$\vartheta(\mathbf{x}) = \sum_{\alpha=1}^{\infty} a_{\alpha} e^{(\alpha)}(\mathbf{x}). \quad (42)$$

Умножим уравнение (42) на $e^{(\beta)}(\mathbf{x})$ и проинтегрируем по области V . Учитывая условия ортогональности, получим

$$\int_V \vartheta(\mathbf{x}) e^{(\beta)}(\mathbf{x}) dV = \sum_{\alpha=1}^{\infty} a_{\alpha} \delta_{\alpha\beta} = a_{\beta}. \quad (43)$$

Таким образом определены коэффициенты a_{β} , входящие в уравнение (37).

Для полного доказательства существования решения следует показать, что ряд (42) сходится и действительно представляет функцию $\vartheta(\mathbf{x}) = V_{i, i^1}$.

4.19. Уравнения эластостатики в ортогональных криволинейных системах координат

До сих пор мы использовали прямоугольную декартову систему координат. Однако оказывается, что во многих задачах теории упругости удобнее пользоваться ортогональными криволинейными системами. Так, в осесимметричных задачах удобнее пользоваться полярной или цилиндрической системами координат. В задачах, связанных с деформированным состоянием шара, оказывается удобной сферическая система координат, и т. д.

Рассмотрим три функции α_i ($i = 1, 2, 3$), связанные с декартовыми координатами зависимостями:

$$\alpha_i = \alpha_i(x_1, x_2, x_3). \quad (1)$$

Предположим, что α_i являются произвольными линейно независимыми однозначными функциями координат x_i , дифференци-

¹⁾ В доказательстве, данном самими Коссера, имеется ошибка. Исправленное доказательство теоремы существования методом Коссера дано С. Г. Михлиным.

Михлин С. Г., О функциях Коссера, Сб. Проблемы математического анализа. Краевые задачи и интегральные уравнения, Изд-во ЛГУ, 1966, стр. 59—69.

См. также

Михлин С. Г., Дальнейшее исследование функций Коссера, *Вестник ЛГУ*, № 7 (1967), 96—102.

Мазья В. Г., Михлин С. Г., О спектре Коссера уравнений теории упругости, *Вестник ЛГУ*, № 13 (1967), 58—65.

Михлин С. Г., Некоторые свойства спектра Коссера пространственных и плоских задач теории упругости, *Вестник ЛГУ*, № 7 (1970), 31—45.

Победра Б. Е., О разрешимости задач теории упругости контактного типа, *ПММ*, вып. 4 (1969), 760—763. — *Прим. перев.*

руемыми относительно этих переменных. Уравнение (1) определяет преобразование координат. Это преобразование будет обратимым, если якобиан $\left| \frac{\partial \alpha_i}{\partial x_j} \right|$ отличен от нуля. Тогда

$$x_i = x_i(\alpha_1, \alpha_2, \alpha_3). \quad (2)$$

Тройки чисел α_i определяют точки в трехмерном евклидовом пространстве. Соотношение $\alpha_i = \text{const}$ является уравнением поверхности. Для $i = 1, 2, 3$ имеем три семейства поверхностей. Точка пересечения этих трех поверхностей однозначно определяет точку x в пространстве. На рис. 4.4 представлены поверх-

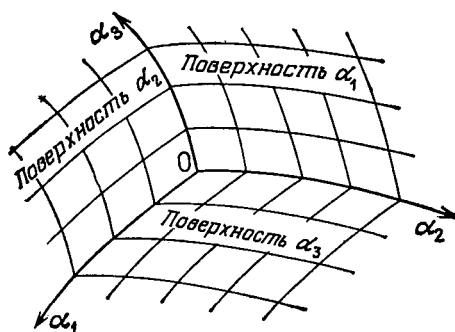


РИС. 4.4.

ности α_i и координатные кривые α_i . Предположим, что система координат α_i является ортогональной.

В прямоугольной декартовой системе координат квадрат элемента длины ds выражается формулой

$$ds^2 = \sum_{i=1}^3 dx_i^2. \quad (3)$$

Исследуем, какое значение примет ds^2 при переходе к ортогональной криволинейной системе. Так как ¹⁾

$$dx_k = \sum_{i=1}^3 \frac{\partial x_k}{\partial \alpha_i} d\alpha_i, \quad (4)$$

то

$$ds^2 = \sum_{k, l, j=1}^3 \frac{\partial x_k}{\partial \alpha_i} \frac{\partial x_k}{\partial \alpha_j} d\alpha_i d\alpha_j, \quad (5)$$

¹⁾ Ввиду возможной неоднозначности чтения формул мы здесь отказались от правила суммирования.

или

$$ds^2 = \sum_{i,j=1}^3 g_{ij} d\alpha_i d\alpha_j,$$

где

$$g_{ij} = \sum_k \frac{\partial x_k}{\partial \alpha_i} \frac{\partial x_k}{\partial \alpha_j}.$$

Это основная квадратичная форма в евклидовом пространстве. Симметричный тензор второго ранга g_{ij} , называемый *метрическим тензором*, характеризуется матрицей

$$\|g_{ij}\| = \begin{vmatrix} g_{11} & g_{12} & g_{13} \\ g_{21} & g_{22} & g_{23} \\ g_{31} & g_{32} & g_{33} \end{vmatrix}.$$

Можно показать, что определитель этой матрицы $|g_{ij}|$ положителен. Квадратичная форма (5) является положительно определенной независимо от того, какие действительные значения принимают дифференциалы $d\alpha_i$. Для криволинейных ортогональных координат метрический тензор имеет только составляющие, лежащие на главной диагонали, а определитель матрицы принимает значение $|g_{ij}| = g_{11}g_{22}g_{33}$.

Величины g_{ii} можно интерпретировать следующим образом.

Рассмотрим точку $(\alpha_1, \alpha_2, \alpha_3)$ и перейдем вдоль координатной кривой α_1 к точке $(\alpha_1 + d\alpha_1, \alpha_2, \alpha_3)$. Расстояние между этими точками обозначим через ds_1 . Из формулы (5) при $d\alpha_2 = d\alpha_3 = 0$ имеем

$$ds_1 = \sqrt{g_{11}} d\alpha_1 = h_1 d\alpha_1. \quad (6)$$

Это расстояние между двумя точками, параметры которых отличаются на $d\alpha_1$. Проекция элемента ds_1 на оси x_1, x_2, x_3 выразим формулой

$$dx_k = \frac{\partial x_k}{\partial \alpha_1} d\alpha_1, \quad k = 1, 2, 3.$$

Направляющие косинусы элемента ds_1 в системе координат (x_i) , примут вид

$$\cos(x_k, \alpha_1) = \frac{dx_k}{ds_1} = \frac{1}{\sqrt{g_{11}}} \frac{\partial x_k}{\partial \alpha_1} = \frac{1}{h_1} \frac{\partial x_k}{\partial \alpha_1}, \quad k = 1, 2, 3.$$

Так как

$$ds_1 = \sqrt{g_{11}} d\alpha_1, \quad ds_2 = \sqrt{g_{22}} d\alpha_2, \quad ds_3 = \sqrt{g_{33}} d\alpha_3, \quad (7)$$

то

$$\begin{aligned} ds^2 &= ds_1^2 + ds_2^2 + ds_3^2 = g_{11} d\alpha_1^2 + g_{22} d\alpha_2^2 + g_{33} d\alpha_3^2 = \\ &= h_1^2 d\alpha_1^2 + h_2^2 d\alpha_2^2 + h_3^2 d\alpha_3^2. \end{aligned} \quad (8)$$

Рассмотрим две близкие точки деформированного тела: точку P с координатами α_i и точку Q с координатами $\alpha_i + d\alpha_i$. В результате деформации тела эти точки переходят в P' и Q' . Координаты точки P' обозначим через $\alpha_i + \xi_i$, точки Q' — через $\alpha_i + d\alpha_i + \xi_i + d\xi_i$.

Если u_β ($\beta = 1, 2, 3$) обозначают составляющие перемещения точки P в направлениях $\alpha_1, \alpha_2, \alpha_3$, то, согласно формулам (7),

$$u_1 = h_1 \xi_1, \quad u_2 = h_2 \xi_2, \quad u_3 = h_3 \xi_3, \quad h_i = \sqrt{g_{ii}}. \quad (9)$$

Рассмотрим линейный элемент $\vec{PQ} = ds$, который после деформации переходит в $\vec{P'Q'}$. В криволинейной системе координат

$$ds^2 = h_1^2 d\alpha_1^2 + h_2^2 d\alpha_2^2 + h_3^2 d\alpha_3^2 = \sum_{i=1}^3 h_i^2 d\alpha_i^2$$

и

$$(ds')^2 = \sum_{i=1}^3 h_i^2 (\alpha_1 + \xi_1, \alpha_2 + \xi_2, \alpha_3 + \xi_3) (d\alpha_i + d\xi_i)^2. \quad (10)$$

Разложим $h_i^2 (\alpha_1 + \xi_1, \alpha_2 + \xi_2, \alpha_3 + \xi_3)$ в ряд Тейлора в окрестности точки $\alpha_1, \alpha_2, \alpha_3$:

$$h_i^2 (\alpha_1 + \xi_1, \alpha_2 + \xi_2, \alpha_3 + \xi_3) = h_i^2 (\alpha_1, \alpha_2, \alpha_3) + \sum_{j=1}^3 \left(\frac{\partial h_i^2}{\partial \alpha_j} \right)_{\xi_j=0} \xi_j + \dots$$

В этом разложении сохраним только линейные члены, считая приращения ξ_j бесконечно малыми величинами.

Имеем далее

$$(d\alpha_i + d\xi_i)^2 = d\alpha_i^2 + 2 d\alpha_i d\xi_i + d\xi_i^2 \approx d\alpha_i^2 + 2 \sum_{j=1}^3 \frac{\partial \xi_i}{\partial \alpha_j} d\alpha_j d\alpha_i.$$

Подставляя последние соотношения в (10) и пренебрегая членами, содержащими произведения ξ_j и $\partial \xi_i / \partial \alpha_j$, окончательно получаем

$$(ds')^2 = \sum_{i=1}^3 \sum_{j=1}^3 G_{ij} d\alpha_i d\alpha_j, \quad (11)$$

где

$$G_{ij} = \delta_{ij} \left(h_i^2 + \sum_{k=1}^3 \frac{\partial h_i^2}{\partial \alpha_k} \xi_k \right) + h_i^2 \frac{\partial \xi_i}{\partial \alpha_j} + h_j^2 \frac{\partial \xi_j}{\partial \alpha_i}. \quad (12)$$

Рассмотрим линейный элемент ds_1 длиной $ds_1 = h_1 d\alpha_1$. После деформации его длина изменится и составит $ds'_1 = \sqrt{G_{11}} d\alpha_1$.

Рассмотрим нормальную деформацию в направлении, касательном к координатной линии α_1 . Имеем

$$\epsilon_{11} = \frac{ds'_1 - ds_1}{ds_1} = \frac{\sqrt{G_{11}} + h_1}{h_1} = \sqrt{1 + \frac{G_{11} - h_1^2}{h_1^2}} - 1 \approx \frac{1}{2} \frac{G_{11} - h_1^2}{h_1^2}.$$

Итак, нормальная деформация в направлении, касательном к координатной линии α_1 , равна

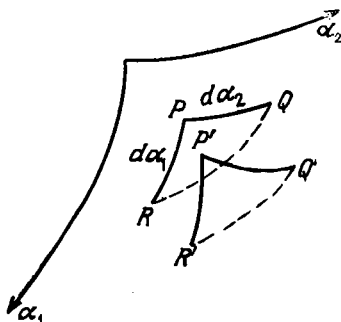


РИС. 4.5.

$$\epsilon_{ii} = \frac{1}{2} \frac{G_{ii} - h_i^2}{h_i^2} = \frac{\partial \xi_i}{\partial \alpha_i} + \frac{1}{2h_i^2} \sum_{j=1}^3 \frac{\partial h_i^2}{\partial \alpha_j} \xi_j. \quad (13)$$

Учитывая формулу (9), окончательно получаем

$$\epsilon_{ii} = \frac{\partial}{\partial \alpha_i} \left(\frac{u_i}{h_i} \right) + \frac{1}{2h_i^2} \sum_{j=1}^3 \frac{\partial h_i^2}{\partial \alpha_j} \frac{u_j}{h_j}. \quad (13a)$$

Перейдем к вычислению деформаций ϵ_{ij} для $i \neq j$. Рассмотрим криволинейный треугольник PQR в недеформированном состоянии (рис. 4.5). После деформации этот треугольник переходит в $P'Q'R'$, причем

$$\begin{aligned} P'Q' &= \sqrt{G_{11}} d\alpha_1, & P'R' &= \sqrt{G_{22}} d\alpha_2, \\ R'Q' &= \sqrt{G_{11} d\alpha_1^2 + G_{22} d\alpha_2^2 - 2G_{12} d\alpha_1 d\alpha_2}. \end{aligned}$$

Угол $\Phi_{(1,2)}^*$ между сторонами $P'Q'$ и $P'R'$ после деформации найдем из теоремы косинусов

$$R'Q'^2 = P'Q'^2 + P'R'^2 - 2P'Q' \cdot P'R' \cos \Phi_{(1,2)}^*.$$

Отсюда для малых деформаций

$$\cos \Phi_{(1,2)}^* = \cos \left(\frac{\pi}{2} - \beta_{12} \right) = \sin \beta_{12} \approx \beta_{12} = \frac{G_{12}}{\sqrt{G_{11}G_{22}}}.$$

Вводя обозначение $\epsilon_{12} = \frac{1}{2} \beta_{12}$ и учитывая, что $\sqrt{G_{11}G_{22}} \approx h_1 h_2$, получим

$$\epsilon_{12} = \frac{1}{2} \frac{G_{12}}{h_1 h_2}.$$

Обобщая наши рассуждения на деформации ε_{ij} , имеем, учитывая формулы (9) и (12),

$$\varepsilon_{ij} = \frac{1}{2h_i h_j} \left(h_i^2 \frac{\partial \xi_i}{\partial \alpha_j} + h_j^2 \frac{\partial \xi_j}{\partial \alpha_i} \right), \quad (14)$$

или

$$\varepsilon_{ij} = \frac{1}{2} \frac{G_{ij}}{h_i h_j} = \frac{1}{2h_i h_j} \left[h_i^2 \frac{\partial}{\partial \alpha_j} \left(\frac{u_i}{h_i} \right) + h_j^2 \frac{\partial}{\partial \alpha_i} \left(\frac{u_j}{h_j} \right) \right], \quad i \neq j. \quad (14a)$$

1. Цилиндрическая система координат (r, θ, z) . Декартова система координат и цилиндрическая система координат связаны следующими соотношениями:

$$\begin{aligned} x_1 &= r \cos \theta, & x_2 &= r \sin \theta, & x_3 &= z, \\ 0 &\leq r < \infty, & 0 &\leq \theta \leq 2\pi, & -\infty &< z < \infty, \end{aligned}$$

из которых вытекает, что

$$ds^2 = dx_1^2 + dx_2^2 + dx_3^2 = dr^2 + r^2 d\theta^2 + dz^2.$$

Согласно формуле (5), имеем

$$h_1^2 = g_{11} = 1, \quad h_2^2 = g_{22} = r^2, \quad h_3^2 = g_{33} = 1.$$

Вводим следующие обозначения:

$$\begin{aligned} u_1 &= u_r, & u_2 &= u_\theta, & u_3 &= u_z, \\ \varepsilon_{11} &= \varepsilon_{rr}, & \varepsilon_{22} &= \varepsilon_{\theta\theta}, & \varepsilon_{33} &= \varepsilon_{zz}, \\ \varepsilon_{12} &= \varepsilon_{r\theta}, & \varepsilon_{23} &= \varepsilon_{\theta z}, & \varepsilon_{31} &= \varepsilon_{zr}. \end{aligned}$$

Из формул (13a) и (14a) получим следующие соотношения между деформациями и перемещениями:

$$\begin{aligned} \varepsilon_{rr} &= \frac{\partial u_r}{\partial r}, & \varepsilon_{\theta\theta} &= \frac{1}{r} \frac{\partial u_\theta}{\partial \theta} + \frac{u_r}{r}, & \varepsilon_{zz} &= \frac{\partial u_z}{\partial z}, \\ \varepsilon_{r\theta} &= \frac{1}{2} \left(\frac{1}{r} \frac{\partial u_r}{\partial \theta} + \frac{\partial u_\theta}{\partial r} - \frac{u_\theta}{r} \right), & \varepsilon_{rz} &= \frac{1}{2} \left(\frac{\partial u_z}{\partial r} + \frac{\partial u_r}{\partial z} \right), & & \\ \varepsilon_{\theta z} &= \frac{1}{2} \left(\frac{\partial u_\theta}{\partial z} + \frac{1}{r} \frac{\partial u_z}{\partial \theta} \right). \end{aligned} \quad (15)$$

Напряженное состояние описываем в криволинейной системе координат таким же способом, что и в декартовой системе. Напряжения, действующие ортогонально к искривленным граням элемента, обозначим через σ_{rr} , $\sigma_{\theta\theta}$, σ_{zz} , касательные напряжения — через σ_{rz} , $\sigma_{r\theta}$, $\sigma_{\theta z}$. Направления векторов этих напряжений показаны на рис. 4.6.

Связь между напряжениями и деформациями дается формулами

$$\begin{aligned} \sigma_{rr} &= 2\mu\varepsilon_{rr} + \lambda e, & \sigma_{\theta\theta} &= 2\mu\varepsilon_{\theta\theta} + \lambda e, & \sigma_{zz} &= 2\mu\varepsilon_{zz} + \lambda e, \\ \sigma_{r\theta} &= 2\mu\varepsilon_{r\theta}, & \sigma_{\theta z} &= 2\mu\varepsilon_{\theta z}, & \sigma_{zr} &= 2\mu\varepsilon_{zr}, \\ e &= \varepsilon_{rr} + \varepsilon_{\theta\theta} + \varepsilon_{zz}. \end{aligned} \quad (16)$$

Если мы имеем дело с осесимметричным деформированным состоянием тела относительно оси z , то деформации не зависят от угла θ . В этом случае $u_\theta = 0$ и $\varepsilon_{r\theta} = \varepsilon_{z\theta} = 0$. Если, кроме того, деформации не зависят от z , то $u_\theta = u_z = 0$, $\varepsilon_{zz} = 0$, $\varepsilon_{r\theta} = 0$, $\varepsilon_{rz} = 0$, $\varepsilon_{\theta z} = 0$.

2. Сферическая система координат (R, ϑ, φ) . В этой системе (рис. 4.7)

$$\begin{aligned} x_1 &= R \sin \vartheta \cos \varphi, & x_2 &= R \sin \vartheta \sin \varphi, & x_3 &= R \cos \vartheta, \\ 0 &\leq r < \infty, & 0 &\leq \varphi \leq 2\pi, & 0 &\leq \vartheta < \pi. \end{aligned}$$

Так как

$$ds^2 = dx_1^2 + dx_2^2 + dx_3^2 = dR^2 + R^2 \sin^2 \vartheta d\varphi^2 + R^2 d\vartheta^2,$$

то

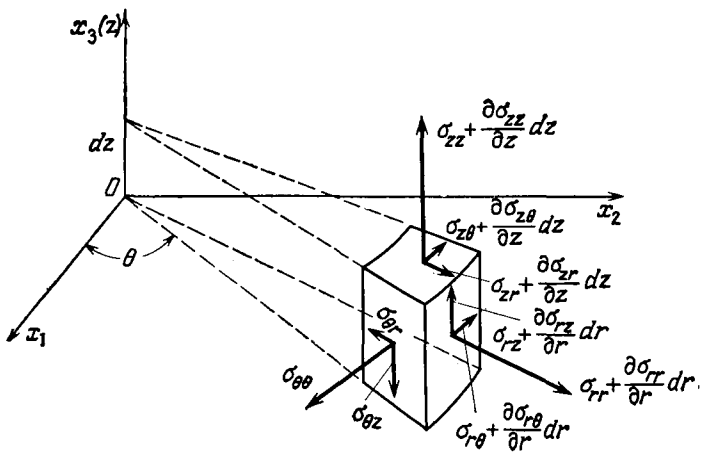
$$h_1^2 = g_{11} = 1, \quad h_2^2 = g_{22} = R^2 \sin^2 \vartheta, \quad h_3^2 = g_{33} = R^2.$$

Вводя обозначения $u_1 = u_R$, $u_2 = u_\varphi$, $u_3 = u_\vartheta$ и

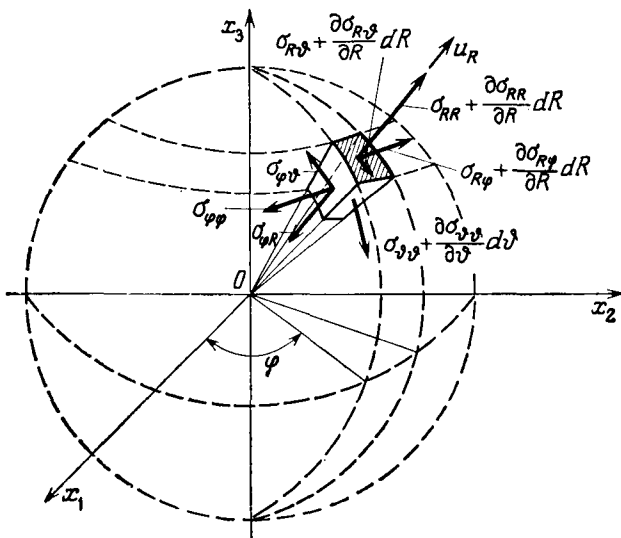
$$\varepsilon_{11} = \varepsilon_{RR}, \quad \varepsilon_{22} = \varepsilon_{\varphi\varphi}, \quad \varepsilon_{33} = \varepsilon_{\vartheta\vartheta}, \quad \varepsilon_{23} = \varepsilon_{\varphi\vartheta}, \quad \varepsilon_{31} = \varepsilon_{\vartheta R}, \quad \varepsilon_{12} = \varepsilon_{R\varphi},$$

получим из формул (13а) и (14а) следующие формулы для деформаций:

$$\begin{aligned} \varepsilon_{RR} &= \frac{\partial u_R}{\partial R}, \\ \varepsilon_{\varphi\varphi} &= \frac{1}{R \sin \vartheta} \frac{\partial u_\varphi}{\partial \varphi} + \frac{u_R}{R} + \operatorname{ctg} \vartheta \frac{u_\vartheta}{R}, \\ \varepsilon_{\vartheta\vartheta} &= \frac{1}{R} \frac{\partial u_\vartheta}{\partial \vartheta} + \frac{u_R}{R}, \\ \varepsilon_{r\varphi} &= \frac{1}{2} \left(\frac{1}{R \sin \vartheta} \frac{\partial u_R}{\partial \varphi} - \frac{u_\varphi}{R} + \frac{\partial u_\varphi}{\partial R} \right), \\ \varepsilon_{R\vartheta} &= \frac{1}{2} \left(\frac{1}{R} \frac{\partial u_R}{\partial \vartheta} - \frac{u_\vartheta}{R} + \frac{\partial u_\vartheta}{\partial R} \right), \\ \varepsilon_{\varphi\vartheta} &= \frac{1}{2} \left(\frac{1}{R} \frac{\partial u_\varphi}{\partial \vartheta} - \frac{u_\varphi}{R} \operatorname{ctg} \vartheta + \frac{1}{R \sin \vartheta} \frac{\partial u_\vartheta}{\partial \varphi} \right). \end{aligned} \quad (17)$$



PHC. 4.6.



PHC. 4.7.

Напряжения связаны с деформациями следующими зависимостями:

$$\begin{aligned} \sigma_{RR} &= 2\mu\varepsilon_{RR} + \lambda e, & \sigma_{\varphi\varphi} &= 2\mu\varepsilon_{\varphi\varphi} + \lambda e, & \sigma_{\theta\theta} &= 2\mu\varepsilon_{\theta\theta} + \lambda e, \\ \sigma_{R\varphi} &= 2\mu\varepsilon_{R\varphi}, & \sigma_{\varphi\theta} &= 2\mu\varepsilon_{\varphi\theta}, & \sigma_{\theta R} &= 2\mu\varepsilon_{\theta R}, \\ e &= \varepsilon_{RR} + \varepsilon_{\varphi\varphi} + \varepsilon_{\theta\theta}. \end{aligned} \quad (18)$$

В частном случае, когда деформированное состояние характеризуется центральной симметрией, деформации становятся функциями только переменной R . Поэтому

$$\varepsilon_{RR} = \frac{\partial u_R}{\partial R}, \quad \varepsilon_{\varphi\varphi} = \varepsilon_{\theta\theta} = \frac{u_R}{R}, \quad \varepsilon_{R\varphi} = \varepsilon_{\varphi\theta} = \varepsilon_{\theta R} = 0.$$

Из уравнений (18) вытекает, что в этом частном случае

$$\begin{aligned} \sigma_{RR} &= 2\mu\varepsilon_{RR} + \lambda e, & \sigma_{\varphi\varphi} &= \sigma_{\theta\theta} = 2\mu\varepsilon_{\varphi\varphi} + \lambda e, \\ \sigma_{R\varphi} &= \sigma_{\varphi\theta} = \sigma_{\theta R} = 0, & e &= \varepsilon_{RR} + 2\varepsilon_{\varphi\varphi} = \frac{\partial u_R}{\partial R} + 2 \frac{u_R}{R}. \end{aligned} \quad (19)$$

Остается дать уравнения равновесия в ортогональных криволинейных координатах. Эти уравнения получим общим способом, применяя теорему о минимуме потенциальной энергии. Эта теорема, записанная в прямоугольной системе координат, имеет вид

$$\delta\mathcal{W} = \int_V \sum_{i=1}^3 X_i \delta u_i dV + \int_{A_\sigma} \sum_{i=1}^3 p_i \delta u_i dA. \quad (20)$$

Предположим, что на всей поверхности тела заданы перемещения. В этом случае по предположению, что вариация δu_i равна нулю на поверхности A , на которой были заданы перемещения, исчезает поверхностный интеграл в уравнении (20). Так как

$$\delta\mathcal{W} = \int_V \sum_{i=1}^3 \sum_{j=1}^3 \sigma_{ij} \delta\varepsilon_{ij} dV,$$

то из уравнения (20) имеем

$$\int_V \left(\sum_{i=1}^3 \sum_{j=1}^3 \sigma_{ij} \delta\varepsilon_{ij} - \sum_{i=1}^3 X_i \delta u_i \right) \delta V = 0. \quad (21)$$

Перейдем к криволинейной системе координат α_i . В этой системе массовые силы $X_i(\alpha_i)$ действуют в направлении координатных линий α_i на вариациях перемещений

$$\delta u_i = h_i \delta \xi_i.$$

Для вариации деформаций имеем следующие выражения, которые выводятся из формул (13а) и (14а):

$$\begin{aligned} \delta e_{ii} &= \frac{\partial \delta \xi_i}{\partial \alpha_i} + \frac{1}{2h_i^2} \sum_{k=1}^3 \frac{\partial h_i^2}{\partial \alpha_k} \delta \xi_k, \quad i = 1, 2, 3, \\ \delta e_{ij} &= \frac{1}{2h_i h_j} \left[h_i^2 \frac{\partial \delta \xi_i}{\partial \alpha_j} + h_j^2 \frac{\partial \delta \xi_j}{\partial \alpha_i} \right], \quad i \neq j, \quad i, j = 1, 2, 3. \end{aligned} \quad (22)$$

Учитывая еще, что

$$dV = dx_1 dx_2 dx_3 = g d\alpha_1 d\alpha_2 d\alpha_3, \quad dx_i = h_i d\alpha_i,$$

где

$$g = (g_{11}g_{22}g_{33})^{1/2} = h_1 h_2 h_3,$$

уравнения (21) представим в ортогональной системе координат в следующем виде:

$$\int_V \left(\sum_{i=1}^3 g \sigma_{ii} \delta e_{ii} + \sum_{i=1}^3 \sum_{j=1}^3 g \sigma_{ij} \delta e_{ij} - \sum_{i=1}^3 g X_i h_i \delta \xi_i \right) d\alpha_1 d\alpha_2 d\alpha_3 = 0, \quad (23)$$

$$i \neq j.$$

Подставляя формулы (22) в (23), получаем

$$\int_V \sum_{i=1}^3 \left\{ g \sigma_{ii} \frac{\partial \delta \xi_i}{\partial \alpha_i} + \frac{1}{2} \delta \xi_i \sum_{k=1}^3 \frac{g \sigma_{kk}}{h_k^2} \frac{\partial h_k^2}{\partial \alpha_i} + \sum_{k=1}^3 \frac{g \sigma_{ik} h_i}{h_k} \frac{\partial \delta \xi_i}{\partial \alpha_k} - X_i g h_i \delta \xi_i \right\} d\alpha_1 d\alpha_2 d\alpha_3 = 0. \quad (24)$$

Члены, содержащие первые производные вариации $\delta \xi_i$, проинтегрируем по частям по формуле

$$\int_V f \frac{\partial \delta \xi_i}{\partial \alpha_k} dV(\alpha) = \int_A f \delta \xi_i \cos(\mathbf{n}, \alpha_k) dA(\alpha) - \int_V \frac{\partial f}{\partial \alpha_k} \delta \xi_i dV(\alpha)$$

и используем предположение, что $\delta \xi_i = 0$ на поверхности A . Таким способом преобразуем уравнение (24) к виду

$$\begin{aligned} \int_V \sum_{i=1}^3 \delta \xi_i \left[\frac{\partial (\sigma_{ii} g)}{\partial \alpha_i} - \frac{1}{2} \sum_{k=1}^3 \frac{g \sigma_{kk}}{h_k^2} \frac{\partial h_k^2}{\partial \alpha_i} + \right. \\ \left. + \sum_{k=1}^3 \frac{\partial}{\partial \alpha_k} \left(\frac{g \sigma_{ik} h_i}{h_k} \right) + X_i g h_i \right] d\alpha_1 d\alpha_2 d\alpha_3 = 0. \end{aligned} \quad (25)$$

Так как вариация $\delta \xi_i$ произвольна, выражение в квадратных скобках должно обращаться в нуль. Таким образом мы полу-

чили уравнения равновесия

$$\frac{\partial}{\partial a_i} (\sigma_{ii} g) - \frac{1}{2} \sum_{k=1}^3 \frac{g \sigma_{kk}}{h_k^2} \frac{\partial h_k^2}{\partial a_i} + \sum_{k=1}^3 \frac{\partial}{\partial a_k} \left(\frac{g \sigma_{ik} h_i}{h_k} \right) + X_i g h_i = 0. \quad (26)$$

В цилиндрической системе координат (r, θ, z) из уравнений (26) получим следующие уравнения равновесия:

$$\begin{aligned} \frac{\partial \sigma_{rr}}{\partial r} + \frac{1}{r} \frac{\partial \sigma_{r\theta}}{\partial \theta} + \frac{\partial \sigma_{rz}}{\partial z} + \frac{\sigma_{rr} - \sigma_{\theta\theta}}{r} + X_r &= 0, \\ \frac{\partial \sigma_{r\theta}}{\partial r} + \frac{1}{r} \frac{\partial \sigma_{\theta\theta}}{\partial \theta} + \frac{\partial \sigma_{\theta z}}{\partial z} + \frac{2}{r} \sigma_{r\theta} + X_\theta &= 0, \\ \frac{\partial \sigma_{rz}}{\partial r} + \frac{1}{r} \frac{\partial \sigma_{\theta z}}{\partial \theta} + \frac{\partial \sigma_{zz}}{\partial z} + \frac{\sigma_{rz}}{r} + X_z &= 0. \end{aligned} \quad (27)$$

Если напряжения в уравнениях равновесия выразить через деформации, а эти последние через перемещения, то получим уравнения в перемещениях в цилиндрической системе координат:

$$\begin{aligned} \mu \left(\nabla^2 u_r - \frac{u_r}{r^2} - \frac{2}{r^2} \frac{\partial u_\theta}{\partial \theta} \right) + \\ + (\lambda + \mu) \frac{\partial}{\partial r} \left[\frac{1}{r} \frac{\partial}{\partial r} (r u_r) + \frac{1}{r} \frac{\partial u_\theta}{\partial \theta} + \frac{\partial u_z}{\partial z} \right] + X_r &= 0, \\ \mu \left(\nabla^2 u_\theta - \frac{u_\theta}{r^2} + \frac{2}{r^2} \frac{\partial u_r}{\partial \theta} \right) + \\ + (\lambda + \mu) \frac{1}{r} \frac{\partial}{\partial \theta} \left[\frac{1}{r} \frac{\partial}{\partial r} (r u_r) + \frac{1}{r} \frac{\partial u_\theta}{\partial \theta} + \frac{\partial u_z}{\partial z} \right] + X_\theta &= 0, \\ \mu \nabla^2 u_z + (\lambda + \mu) \frac{\partial}{\partial z} \left[\frac{1}{r} \frac{\partial}{\partial r} (r u_r) + \frac{1}{r} \frac{\partial u_\theta}{\partial \theta} + \frac{\partial u_z}{\partial z} \right] + X_z &= 0. \end{aligned} \quad (28)$$

Здесь

$$\nabla^2 = \frac{\partial^2}{\partial r^2} + \frac{1}{r} \frac{\partial}{\partial r} + \frac{1}{r^2} \frac{\partial^2}{\partial \theta^2} + \frac{\partial^2}{\partial z^2}.$$

В сферической системе координат (R, ϑ, φ) из (26) находим следующую систему уравнений равновесия:

$$\begin{aligned} \frac{\partial \sigma_{RR}}{\partial R} + \frac{1}{R \sin \vartheta} \frac{\partial \sigma_{R\varphi}}{\partial \varphi} + \frac{1}{R} \frac{\partial \sigma_{R\vartheta}}{\partial \vartheta} + \\ + \frac{2\sigma_{RR} - \sigma_{\varphi\varphi} - \sigma_{\vartheta\vartheta} + \sigma_{R\vartheta} \operatorname{ctg} \vartheta}{R} + X_R &= 0, \\ \frac{\partial \sigma_{R\varphi}}{\partial R} + \frac{1}{R \sin \vartheta} \frac{\partial \sigma_{\varphi\varphi}}{\partial \varphi} + \frac{1}{R} \frac{\partial \sigma_{\varphi\vartheta}}{\partial \vartheta} + \frac{3\sigma_{R\varphi} + 2\sigma_{\varphi\vartheta} \operatorname{ctg} \vartheta}{R} + X_\varphi &= 0, \\ \frac{\partial \sigma_{R\vartheta}}{\partial R} + \frac{1}{R \sin \vartheta} \frac{\partial \sigma_{\varphi\vartheta}}{\partial \varphi} + \frac{1}{R} \frac{\partial \sigma_{\vartheta\vartheta}}{\partial \vartheta} + \\ + \frac{3\sigma_{R\vartheta} + (\sigma_{\vartheta\vartheta} - \sigma_{\varphi\varphi}) \operatorname{ctg} \vartheta}{R} + X_\vartheta &= 0, \end{aligned} \quad (29)$$

Учитывая формулы (17) и (18), из уравнений (29) получим следующие уравнения в перемещениях:

$$\begin{aligned}
 & \mu \left\{ \nabla^2 u_R - \frac{2}{R^2} \left[u_R + \frac{1}{\sin \vartheta} \frac{\partial}{\partial \vartheta} (u_\vartheta \sin \vartheta) + \frac{1}{\sin \vartheta} \frac{\partial u_\varphi}{\partial \varphi} \right] \right\} + \\
 & \quad + (\lambda + \mu) \frac{\partial}{\partial R} \left[\frac{1}{R^2} \frac{\partial}{\partial R} (R^2 u_R) + \frac{1}{R \sin \vartheta} \frac{\partial}{\partial \vartheta} (u_\vartheta \sin \vartheta) + \right. \\
 & \quad \quad \quad \left. + \frac{1}{R \sin \vartheta} \frac{\partial u_\varphi}{\partial \varphi} \right] + X_R = 0, \\
 & \mu \left\{ \nabla^2 u_\vartheta - \frac{2}{R^2} \left[\frac{\partial u_R}{\partial \vartheta} - \frac{1}{2 \sin^2 \vartheta} u_\vartheta - \frac{\cos \vartheta}{\sin^2 \vartheta} \frac{\partial u_\varphi}{\partial \varphi} \right] \right\} + \\
 & \quad + (\lambda + \mu) \frac{1}{R} \frac{\partial}{\partial \vartheta} \left[\frac{1}{R^2} \frac{\partial}{\partial R} (R^2 u_R) + \frac{1}{R \sin \vartheta} \frac{\partial}{\partial \vartheta} (u_\vartheta \sin \vartheta) + \right. \\
 & \quad \quad \quad \left. + \frac{1}{R \sin \vartheta} \frac{\partial u_\varphi}{\partial \varphi} \right] + X_\vartheta = 0, \\
 & \mu \left\{ \nabla^2 u_\varphi + \frac{2}{R^2 \sin \vartheta} \left[\frac{\partial u_R}{\partial \varphi} + \operatorname{ctg} \vartheta \frac{\partial u_\vartheta}{\partial \varphi} - \frac{u_\varphi}{2 \sin \vartheta} \right] \right\} + \\
 & \quad + \frac{\lambda + \mu}{R \sin \vartheta} \frac{\partial}{\partial \varphi} \left[\frac{1}{R^2} \frac{\partial}{\partial R} (R^2 u_R) + \frac{1}{R \sin \vartheta} \frac{\partial}{\partial \vartheta} (u_\vartheta \sin \vartheta) + \right. \\
 & \quad \quad \quad \left. + \frac{1}{R \sin \vartheta} \frac{\partial u_\varphi}{\partial \varphi} \right] + X_\varphi = 0,
 \end{aligned} \tag{30}$$

где

$$\nabla^2 = \frac{1}{R^2} \frac{\partial}{\partial R} \left(R^2 \frac{\partial}{\partial R} \right) + \frac{1}{R^2 \sin \vartheta} \frac{\partial}{\partial \vartheta} \left(\sin \vartheta \frac{\partial}{\partial \vartheta} \right) + \frac{1}{R^2 \sin \vartheta} \frac{\partial^2}{\partial \varphi^2}.$$

Глава 5

ПРОСТРАНСТВЕННЫЕ ЗАДАЧИ ЭЛАСТОСТАТИКИ

5.1. Частные решения. Метод Треффца ¹⁾

В настоящей главе мы будем рассматривать важнейшие методы решения уравнений эластостатики в перемещениях

$$\mu u_{i,jj} + (\lambda + \mu) u_{j,ji} + X_i = 0, \quad i, j = 1, 2, 3. \quad (1)$$

Среди решений системы уравнений (1) важное значение имеют частные решения, т. е. решения, которые удовлетворяют системе уравнений в перемещениях, но не удовлетворяют граничным условиям или удовлетворяют только некоторым из них. Из частных решений u_i^v можно составить общее решение в виде либо конечного, либо бесконечного ряда $u_i = \sum_v a_v u_i^v$, причем коэффициенты a_v следует выбрать так, чтобы были выполнены все граничные условия.

Среди частных решений системы уравнений (1) особого внимания заслуживают так называемые *фундаментальные решения*, отвечающие действию сосредоточенных сил в неограниченном упругом пространстве. При помощи этих фундаментальных решений можно найти решения для ограниченной области, применяя формулы Сомильяны и Грина (§ 4.13 и 4.14).

Возвращаясь к уравнениям (1), заметим, что при отсутствии массовых сил дилатация $e = u_{i,i}$ является гармонической функцией. Это легко доказывается дифференцированием уравнений (1) по x_i с последующим свертыванием. Тогда имеем

$$u_{i,jji} + k u_{j,iii} = 0, \quad k = 1 + \frac{\lambda}{\mu},$$

откуда

$$\nabla^2 e = 0. \quad (2)$$

¹⁾ Треффц Е., см. список литературы.

Применяя к формуле (1) оператор Лапласа и принимая во внимание соотношение (2), получим при $X_i = 0$

$$\nabla^2 \nabla^2 u_i = 0. \quad (3)$$

Составляющие вектора перемещения удовлетворяют бигармоническому уравнению, т. е. являются бигармоническими функциями. Разыскивая частные решения уравнений (3), воспользуемся теоремой Альманси¹⁾, которая гласит, что каждая функция вида

$$\varphi + x_1 \psi, \quad \varphi + x_2 \psi, \quad \varphi + x_3 \psi$$

удовлетворяет бигармоническому уравнению, если функции φ и ψ являются гармоническими в рассматриваемой области.

Рассмотрим функцию $f = \varphi + x_1 \psi$ и проверим, является ли она бигармонической, если φ, ψ — гармонические функции.

Используя тождество

$$\nabla^2 (uv) = u \nabla^2 v + v \nabla^2 u + 2v_{,i} u_{,i}, \quad (a)$$

убеждаемся, что

$$\nabla^2 f = 2\psi_{,1}$$

и

$$\nabla^2 \nabla^2 f = 2\nabla^2 \psi_{,1} = 2\partial_1 \nabla^2 \psi = 0.$$

Проверим теперь справедливость обратной теоремы, которая утверждает, что для каждой функции f , бигармонической в V , существуют функции φ и ψ , такие, что

$$f = \varphi + x_1 \psi.$$

Для доказательства этой теоремы следует убедиться в существовании функции, удовлетворяющей двум условиям

$$\nabla^2 \psi = 0, \quad \nabla^2 (f - x_1 \psi) = 0. \quad (б)$$

Второму из этих условий, учитывая формулу (а), придадим вид

$$\nabla^2 f = \nabla^2 (x_1 \psi) = 2\psi_{,1}. \quad (в)$$

Уравнению (в) удовлетворяют частные решения

$$\bar{\psi}(x_1, x_2, x_3) = \frac{1}{2} \int_{x_1^0}^{x_1} \nabla^2 f(\xi_1, x_2, x_3) d\xi_1.$$

Здесь x_1^0 — произвольная точка области V . Так как

$$\partial_1 \nabla^2 \bar{\psi} = \nabla^2 \partial_1 \bar{\psi} = \frac{1}{2} \nabla^2 \nabla^2 f = 0,$$

¹⁾ Almansi E., Sull'integrazione dell'equazione differenziale $\nabla^{2n} u = 0$, *Ann. Mat.*, III, № 2 (1899).

то функция $\nabla^2 \bar{\psi}$ зависит только от переменных x_2, x_3 , т. е.

$$\nabla^2 \bar{\psi} = v(x_2, x_3).$$

Определим теперь функцию $\bar{\bar{\psi}}$ так, чтобы

$$\nabla^2 \bar{\bar{\psi}} = (\partial_2^2 + \partial_3^2) \bar{\bar{\psi}} = -v(x_2, x_3),$$

и положим

$$\psi = \bar{\psi} + \bar{\bar{\psi}}. \quad (\text{г})$$

Легко проверить, что выражение (г) удовлетворяет обоим условиям (б). При проверке второго из условий (б) нужно иметь в виду, что функция ψ не зависит от переменной x_1 .

Если в выражении

$$f = \varphi + R^2 \psi, \quad R^2 = x_i x_i,$$

функции φ и ψ являются гармоническими, то функция f является бигармонической. Это легко проверить, используя тождество (а). Имеем

$$\begin{aligned} \nabla^2 f &= \psi \nabla^2 R^2 + 4x_i \psi_{,i} = 6\psi + 4R \partial_R \psi, \\ \nabla^2 \nabla^2 f &= 6\nabla^2 \psi + 8\nabla^2 \psi + 4R \partial_R \nabla^2 \psi = 0. \end{aligned}$$

Легко можно доказать и обратную теорему, гласящую, что для каждой функции f , бигармонической в области V , существуют гармонические функции φ и ψ , такие, что $f = \varphi + R^2 \psi$.

Выбор частных решений уравнений (3) зависит до некоторой степени от формы тела. Например, в случае упругого полупространства $x_3 \geq 0$ Треффц (см. список литературы) выбрал для перемещений u_i следующий вид:

$$u_i = \varphi_i + x_3 \chi_i, \quad \nabla^2 \varphi_i = 0, \quad \nabla^2 \chi_i = 0, \quad i = 1, 2, 3. \quad (4)$$

Удобство этого выбора в том, что на границе $x_3 = 0$ заданные перемещения равны функции φ_i . Поэтому можно простым способом определить функцию φ_i , решая уравнение Лапласа

$$\nabla^2 \varphi_i = 0, \quad i = 1, 2, 3, \quad (5)$$

с граничным условием

$$\varphi_i(x_1, x_2, 0) = U_i(x_1, x_2), \quad (6)$$

где U_i — заданное перемещение.

Функции φ_i и χ_i связаны между собой. Их связывает система уравнений в перемещениях (1). Подставляя формулы (4) в (1), находим соотношение

$$2\chi_{i,3} + k[\chi_3 + \varphi_{k,k} + x_3 \chi_{k,k}]_{,i} = 0. \quad (7)$$

Мы значительно упростим это соотношение, если примем, что $\chi_i = \psi_{,i}$, причем ψ также является гармонической функцией. Это

приводит соотношение (7) к виду

$$2\psi_{,i3} + k[\psi_{,3} + \varphi_{k,k}],_{i} = 0.$$

Проинтегрируем это уравнение по x_i , а постоянную интегрирования возьмем равной нулю. Тогда

$$\psi_{,3} = -\frac{\lambda + \mu}{\lambda + 3\mu} \varphi_{k,k} \quad \text{или} \quad \psi_{,3} = -\frac{1}{3 - 4\nu} \varphi_{k,k}. \quad (8)$$

Если на границе упругого полупространства $x_3 \geq 0$ заданы перемещения $U_i(x_1, x_2)$, то следует идти таким путем. Решая уравнения Лапласа (5) с граничными условиями (6), находим функции φ_i . Из этих функций образуем дивергенцию (величину $\varphi_{k,k}$) и подставим в правую часть уравнения (8). После интегрирования этого уравнения получаем функцию ψ . Зная функции φ и ψ , можно определить поле перемещений

$$u_i = \varphi_i + x_3 \psi_{,i}. \quad (9)$$

В задачах, касающихся действия сосредоточенных сил в неограниченном упругом пространстве, деформации шара и цилиндра, удобно принять следующее предположение относительно составляющих вектора перемещения:

$$u_i = \varphi_i + (R^2 - a^2) \psi_{,i}, \quad (10)$$

где a — постоянная. Подставляя соотношение (10) в уравнения в перемещениях (1), приходим к уравнению

$$2\psi_{,i} + 4\xi_{,i} + k(\varphi_{k,k} + 2\xi_{,i}) = 0, \quad (11)$$

где

$$\xi = x_j \psi_{,j} = R \partial_R \psi = \mathbf{R} \cdot \text{grad } \psi, \quad \partial_R = \frac{\partial}{\partial R}.$$

Интегрируя уравнение (11) по x_i и приравнявая постоянные интегрирования нулю, получим обыкновенное дифференциальное уравнение

$$R \partial_R \psi + \frac{\mu}{\lambda + 3\mu} \psi = -\frac{\lambda + \mu}{\lambda + 3\mu} \varphi_{k,k}.$$

Это уравнение интегрируем по радиусу R :

$$\psi = -\frac{1}{6 - 8\nu} R^{-\alpha} \int_b^R R_0^{\alpha-1} \varphi_{k,k} dR_0 + CR^{-\alpha}, \quad \alpha = \frac{1 - 2\nu}{3 - 4\nu} = \frac{\mu}{\lambda + 3\mu}.$$

Постоянную интегрирования C следует выбрать таким образом, чтобы ψ была гармонической функцией. Если начало координат является регулярной точкой рассматриваемой области, то следует положить $C = 0$, а интегрирование начинать от нуля.

Удобство такого способа построения частных решений состоит в том, что решение задачи частично сводится к решению известных граничных задач теории потенциала. Применение метода Треффца мы продемонстрируем в § 5.7, 5.9 и 5.10.

5.2. Представление Папковича — Нейбера

Весьма интересное представление решения уравнений в перемещениях предложил Папкович¹⁾. Аналогичное представление, найденное другим путем, дал Нейбер²⁾.

Представление Папковича — Нейбера часто применяется при решении трехмерных задач эластостатики.

Выразим перемещение \mathbf{u} через скалярную функцию φ и векторную функцию ψ в виде

$$\mathbf{u} = A \operatorname{grad}(\varphi + \mathbf{R} \cdot \psi) + B\psi. \quad (1)$$

Здесь \mathbf{R} является радиусом-вектором $\mathbf{R} \equiv (x_1, x_2, x_3)$, а A и B постоянными, которые выберем в дальнейшем так, чтобы функции φ и ψ удовлетворяли как можно более простым и хорошо известным дифференциальным уравнениям.

Подставим это выражение для \mathbf{u} в уравнения в перемещениях

$$\mu \nabla^2 \mathbf{u} + (\lambda + \mu) \operatorname{grad} \operatorname{div} \mathbf{u} + \mathbf{X} = 0. \quad (2)$$

Учитывая, что

$$\operatorname{div} \mathbf{u} = A \nabla^2 \varphi + \mathbf{A} \mathbf{R} \cdot \nabla^2 \psi + (2A + B) \operatorname{div} \psi, \quad (3)$$

приводим формулу (2) к виду

$$A(1+k) \operatorname{grad}[\nabla^2 \varphi + \mathbf{R} \cdot \nabla^2 \psi] + [(1+k)(2A+B) - B] \operatorname{grad} \operatorname{div} \psi + B \nabla^2 \psi + \frac{\mathbf{X}}{\mu} = 0, \quad k = 1 + \frac{\lambda}{\mu}. \quad (4)$$

Постоянные A и B выбираем так, чтобы выражение во вторых квадратных скобках равнялось нулю. Если дополнительно положить $A = 1$, то

$$B = -2 \frac{1+k}{k} = -4(1-\nu).$$

¹⁾ Папкович П. Ф., *Изв. АН СССР*, серия физ.-мат. (1932), 1425—1435.
Papkovitch P. F., *Solution générale des équations différentielles fondamentales de l'élasticité, exprimée par trois fonctions harmoniques*, *C. R. Acad. Sci., Paris*, 195 (1932), 513—515.

²⁾ Neuber H., *Ein neuer Ansatz zur Lösung räumlicher Probleme der Elastizitätstheorie*, *ZAMM*, 14, № 4 (1934).

Нейбер Г., Концентрация напряжений, Гостехиздат, М., 1947.

Уравнение (4) будет удовлетворено, если φ и ψ будут удовлетворять системе уравнений

$$\nabla^2\varphi + \mathbf{R} \cdot \nabla^2\psi = 0, \quad (5)$$

$$4(1 - \nu) \nabla^2\psi - \frac{\mathbf{X}}{\mu} = 0. \quad (6)$$

После исключения из уравнения (5) члена $\nabla^2\psi$ получим окончательно систему уравнений

$$4(1 - \nu) \nabla^2\varphi + \frac{\mathbf{R} \cdot \mathbf{X}}{\mu} = 0, \quad (7)$$

$$4(1 - \nu) \nabla^2\psi - \frac{\mathbf{X}}{\mu} = 0. \quad (8)$$

Мы получили достаточно простой вид уравнений для функций φ и ψ . Мы видим, что при отсутствии массовых сил функции φ и ψ являются гармоническими.

Определение поля перемещений основано на решении неоднородных уравнений (7) и (8) при учете заданных условий на границе тела. Очевидно, граничные условия будут выражены через функции φ и ψ . Зная теперь функции φ и ψ , определим поле перемещений из формулы (1). Мы получим

$$\mathbf{u} = \text{grad}(\varphi + \mathbf{R} \cdot \psi) - 4(1 - \nu)\psi, \quad (9)$$

или

$$u_i = \varphi_{,i} + (x_j \psi_j)_{,i} - 4(1 - \nu)\psi_i. \quad (9a)$$

В частном случае отсутствия массовых сил имеем

$$\text{div } \mathbf{u} = e = \text{div}[\text{grad}(\varphi + \mathbf{R} \cdot \psi) - 4(1 - \nu)\psi] = -2(1 - 2\nu)\text{div } \psi$$

и

$$\nabla^2 \text{div } \mathbf{u} = \nabla^2 e = 0.$$

Дилатация является гармонической функцией согласно уравнению (2) § 5.1. Вектор угла поворота ω примет вид

$$\omega = \frac{1}{2} \text{rot } \mathbf{u} = -2(1 - \nu) \text{rot } \psi;$$

поэтому

$$\nabla^2 \omega = -2(1 - \nu) \text{rot } \nabla^2 \psi = 0.$$

Вектор ω также удовлетворяет уравнению Лапласа, т. е. является гармоническим вектором.

Для напряжений σ_{ij} получаем следующие формулы:

$$\sigma_{ij} = 2\mu [\Phi_{,ij} - 2(1 - \nu)(\psi_{i,j} + \psi_{j,i}) - \delta_{ij} \nu \nabla^2 \Phi], \quad (10)$$

где

$$\Phi = \varphi + x_j \psi_j, \quad \nabla^2 \Phi = 2 \text{div } \psi.$$

Укажем другой путь вывода решения Папковича — Нейбера, принимая за исходную позицию представление Гельмгольца

$$\mathbf{u} = A \operatorname{grad} \Phi + B \operatorname{rot} \Psi. \quad (11)$$

Из векторного анализа известно, что такое представление вектора возможно всегда; это есть не что иное, как выражение его в виде суммы градиента некоторого скаляра и ротора некоторого вектора. Для определения вектора Ψ следует добавить к (11) условие

$$\operatorname{div} \Psi = 0. \quad (12)$$

Подставляя формулу (11) в систему уравнений в перемещениях

$$\nabla^2 \mathbf{u} + k \operatorname{grad} \operatorname{div} \mathbf{u} = 0, \quad k = 1 + \frac{\lambda}{\mu} = \frac{1}{1 - 2\nu}, \quad (13)$$

получим уравнение

$$2A(1 - \nu) \nabla^2 \operatorname{grad} \Phi + B(1 - 2\nu) \nabla^2 \operatorname{rot} \Psi = 0.$$

Полагая $A = -(1 - 2\nu)$ и $B = 2(1 - \nu)$, получим уравнение Лапласа

$$\nabla^2 (\operatorname{grad} \Phi - \operatorname{rot} \Psi) = 0. \quad (14)$$

Выражение в скобках является гармонической векторной функцией. Обозначим ее через

$$2\psi = \operatorname{grad} \Phi - \operatorname{rot} \Psi. \quad (15)$$

После выполнения в уравнении (15) операции дивергенции получим уравнение Пуассона

$$\nabla^2 \Phi = 2 \operatorname{div} \psi, \quad (16)$$

решением которого является функция

$$\Phi = \varphi + \mathbf{R} \cdot \psi, \quad (17)$$

где φ — произвольная гармоническая функция.

Если подставить (17) в (11) и учесть соотношение (15), то получим уже найденное выше представление поля перемещений через четыре гармонические функции

$$\mathbf{u} = \operatorname{grad} (\varphi + \mathbf{R} \cdot \psi) - 4(1 - \nu) \psi. \quad (18)$$

Соотношения (14) и (15) мы используем при установлении связи решения Папковича — Нейбера с решением Галеркина, которое будет обсуждаться в следующем параграфе.

Как мы уже упоминали, метод Папковича — Нейбера часто используется при решении трехмерных задач. Интересно и то,

что он применяется также к решению двумерных задач, где его вид аналогичен. Для решения многих задач достаточно трех функций ψ_i . Так, в случае действия сосредоточенной силы в неограниченном упругом пространстве мы полагаем $\varphi = 0$, а функции ψ_i определяем из уравнения (8). Для решения задачи об упругом полупространстве, нагруженном перпендикулярно к границе, достаточно трех функций: φ и $\psi \equiv (\psi_1, \psi_2, 0)$.

Возникает вопрос, является ли решение, найденное при помощи только трех функций Папковича — Нейбера, полным. На эту тему возникла обширная дискуссия и накопилась уже обширная литература ¹⁾. Две теоремы, касающиеся этой проблемы, сформулировал Слободянский. В первой утверждается, что функцию φ можно без ограничения общности принять равной нулю, если рассматриваемая область является ограниченной и односвязной или если она является внешностью некоторой замкнутой поверхности. Во второй теореме утверждается, что без ограничения общности одну из функций ψ_i всегда можно положить равной нулю.

Вторая теорема была подтверждена Юбенксом и Стернбергом, однако с некоторыми ограничениями относительно геометрических свойств поверхности. Эти авторы доказали, кроме того, что первая из теорем Слободянского не справедлива в случае, если величина 4ν является целым числом.

Исследуем теперь соотношения между функциями Треффца § 5.1 и функциями Папковича — Нейбера. В § 5.1 мы приняли для упругого полупространства следующие соотношения:

$$u_i = \alpha_i + x_3 \beta_i, \quad i = 1, 2, 3, \quad (19)$$

где функции α_i, β являются гармоническими ²⁾. Заметим, что соотношениям (19) можно придать вид

$$\mathbf{u} = \text{grad}(x_3 \beta) - 4(1 - \nu) \psi, \quad (20)$$

где

$$-4(1 - \nu) \psi \equiv (\alpha_1, \alpha_2, \alpha_3 - \beta).$$

¹⁾ Слободянский М. Г., *ПММ*, 18 (1954), 54—78.

Сокольников И., см. список литературы.

Eubanks R. A., Sternberg E., On the Completeness of the Boussinesq — Papkovitch Stress Functions, *J. Rat. Mech. Anal.*, 5 (1956), 735 [русский перевод: сб. *Механика*, № 6 (46) (1957)].

Gurtin M. E., On Helmholtz's Theorem and the Completeness of the Papkovitch — Neuber Stress Functions for Infinite Domain, *Arch. Rat. Mech. Anal.*, 9 (1962), 225.

²⁾ Составляющая α_i вектора α является гармонической функцией в прямоугольной системе координат. Составляющие этого вектора в других системах координат не обязаны быть гармоническими функциями (см., например, § 5.9).

Подставляя (20) в однородные уравнения эластостатики в перемещениях, находим, что

$$\beta_{,3} = \operatorname{div} \psi. \quad (21)$$

Таким образом, производная функции Треффца β , взятая по x_3 , связана с дивергенцией векторной функции Папковича — Нейбера ψ .

Поэтому возможен следующий путь. Решением однородного уравнения (8) находим функцию ψ , а интегрированием уравнения (21) — функцию β . Таким способом находим поле перемещений по формуле (19).

5.3. Представление Галеркина ¹⁾

Очень интересное представление поля перемещений через три функции (которые при отсутствии массовых сил являются бигармоническими) дал Галеркин. При выводе этих уравнений мы будем пользоваться способом, указанным Моисилом ²⁾, в котором применяется простой формализм, пригодный для решения систем дифференциальных уравнений.

Представим уравнения эластостатики

$$\nabla^2 u_i + k e_{,i} + \frac{X_i}{\mu} = 0, \quad k = \frac{\lambda + \mu}{\mu}, \quad (1)$$

в сокращенной операторной записи

$$L_{ij}(u_j) + \frac{X_i}{\mu} = 0, \quad (2)$$

где

$$L_{ij} = \delta_{ij} \nabla^2 + k \partial_i \partial_j.$$

Далее выразим перемещения u_i с помощью векторной функции χ следующим образом:

$$u_1 = \begin{vmatrix} \chi_1 & L_{12} & L_{13} \\ \chi_2 & L_{22} & L_{23} \\ \chi_3 & L_{32} & L_{33} \end{vmatrix}, \quad u_2 = \begin{vmatrix} L_{11} & \chi_1 & L_{13} \\ L_{21} & \chi_2 & L_{23} \\ L_{31} & \chi_3 & L_{33} \end{vmatrix}, \quad u_3 = \begin{vmatrix} L_{11} & L_{12} & \chi_1 \\ L_{21} & L_{22} & \chi_2 \\ L_{31} & L_{32} & \chi_3 \end{vmatrix}. \quad (3)$$

Итак, для составляющей u_1 получим выражение

$$u_1 = (L_{22}L_{33} - L_{32}L_{23})\chi_1 - (L_{12}L_{33} - L_{13}L_{32})\chi_2 + \\ + (L_{12}L_{23} - L_{22}L_{13})\chi_3 = (1 + k) \nabla^2 \nabla^2 \chi_1 - k \partial_1 \nabla^2 \chi_{j,1}.$$

¹⁾ Galerkin B. G., Contribution à la solution générale du problème de la théorie de l'élasticité dans le cas de trois dimensions, *C. R. Acad. Sci.*, 190 (1930), 1047—1048; 193 (1931), 568—571.

²⁾ Moisiil G. C., Asupra sistemelor de ecuații cu derivate parțiale lineare și cu coeficient constanți, *Bull. Sci. Acad. RPR*, ser. A, 1 (1949).

Если выражения (3) подставить в уравнения (2), то получим систему трех уравнений

$$\begin{vmatrix} L_{11} & L_{12} & L_{13} \\ L_{21} & L_{22} & L_{23} \\ L_{31} & L_{32} & L_{33} \end{vmatrix} \chi_i + \frac{X_i}{\mu} = 0, \quad i = 1, 2, 3. \quad (4)$$

После выполнения соответствующих операций получим из уравнений (4) систему уравнений

$$\nabla^2 \nabla^2 \chi_i + \frac{X_i}{\lambda + 2\mu} = 0. \quad (5)$$

Вводя три новые функции $F_i = \nabla^2 \chi_i$, получим следующие соотношения для перемещений:

$$u_i = (1 + k) \nabla^2 F_i - k \partial_i F_{j,j}, \quad u_{i,i} = e = \nabla^2 F_{j,j}, \quad (6)$$

или

$$\mathbf{u} = (1 + k) \nabla^2 \mathbf{F} - k \operatorname{grad} \operatorname{div} \mathbf{F}. \quad (6a)$$

Уравнения (5) приводятся к неоднородной системе уравнений

$$(\lambda + 2\mu) \nabla^2 \nabla^2 F_i + X_i = 0, \quad (7)$$

или

$$(\lambda + 2\mu) \nabla^2 \nabla^2 \mathbf{F} + \mathbf{X} = 0. \quad (7a)$$

Вектор \mathbf{F} называется *вектором Галеркина*. Функция Галеркина позволяет первоначальную систему эллиптических уравнений (1) свести к трем уравнениям простой структуры, которые при $\mathbf{X} = 0$ становятся бигармоническими уравнениями. Однако за простоту уравнений (7) приходится расплачиваться более сложным видом граничных условий. Если на поверхности, ограничивающей тело, заданы перемещения, то в граничных условиях в соответствии с формулами (6) появляются вторые производные функции F_i . В случае заданных на границе нагрузок имеем в граничных условиях третьи производные функции Галеркина. Это вытекает из формул

$$p_i = \sigma_{ji} n_j, \quad \sigma_{ij} = 2\mu e_{ij} + \delta_{ij} \lambda e,$$

где

$$\begin{aligned} \sigma_{ij} &= \frac{2\mu}{1-2\nu} [(v\delta_{ij}\nabla^2 - \partial_i\partial_j) F_{k,k} + (1-\nu)\nabla^2(F_{i,i} + F_{j,j})], \\ \sigma_{kk} &= \frac{2\mu}{1-2\nu} (1+\nu)\nabla^2 F_{k,k}, \quad \nu = \frac{\lambda}{2(\lambda+\mu)}. \end{aligned} \quad (8)$$

Путем подстановки убеждаемся, что напряжения (8) удовлетворяют тождественно (с учетом соотношений (7)) уравнениям

в напряжениях

$$\nabla^2 \sigma_{ij} + \frac{1}{1+\nu} s_{,ij} = -(X_{i,j} + X_{j,i}) - \frac{\nu}{1-\nu} \delta_{ij} X_{k,k}, \quad (9)$$

вытекающим из уравнений совместности.

Решение Галеркина с успехом применяется для определения поля перемещений, вызванного в упругом пространстве действием массовых сил. Эта задача здесь упрощена, поскольку остается только найти частные решения уравнений (7) в предположении, что F_i обращаются в нуль на бесконечности.

Решение Галеркина применяется также при определении деформации упругого полупространства, упругого слоя и толстых плит. В этих случаях берется либо одна, либо две функции Галеркина — сколько потребуется.

Известно, что в односвязной области каждую бигармоническую функцию можно выразить двумя гармоническими функциями. Таким образом, в решении Галеркина, в которое входят три бигармонические функции, мы имеем дело с шестью гармоническими функциями. Однако из шести гармонических функций в решении Галеркина две функции зависят от остальных.

Ниже мы дадим другой, более наглядный способ получения функций и уравнений Галеркина.

Если вектор перемещения мы представим по Гельмгольцу в виде

$$\mathbf{u} = -(1 - 2\nu) \text{grad } \Phi + 2(1 - \nu) \text{rot } \Psi, \quad \text{div } \Psi = 0, \quad (10)$$

то после подстановки формулы (10) в однородные уравнения в перемещениях (1) получим уравнение Лапласа

$$\nabla^2 (\text{grad } \Phi - \text{rot } \Psi) = 0. \quad (11)$$

В это уравнение входят четыре функции: Φ и Ψ_i , но они связаны зависимостью $\text{div } \Psi = 0$. Независимыми являются только три гармонические функции, которые обозначим через $\Gamma_1, \Gamma_2, \Gamma_3$. Выберем их так, чтобы

$$\Phi = \text{div } \Gamma, \quad \Psi = \text{rot } \Gamma. \quad (12)$$

Подставляя выражения (12) в (11), приходим к бигармоническому уравнению

$$\nabla^2 \nabla^2 \Gamma = 0. \quad (13)$$

Если выражение (12) подставим в (10), то получим

$$\mathbf{u} = \text{grad } \text{div } \Gamma - 2(1 - \nu) \nabla^2 \Gamma. \quad (14)$$

Отсюда видно, что подстановка $\Gamma = -kF$ приводит соотношение (14) к (6а).

Нам остается связать функцию Галеркина с функциями Папковича — Нейбера ¹⁾. Используем утверждение, что $\nabla^2 \mathbf{F}$ является гармонической векторной функцией. Положим

$$\nabla^2 \mathbf{F} = 2\psi, \quad (15)$$

где ψ — векторная функция Папковича — Нейбера. Выполним в уравнении (15) операцию дивергенции

$$\nabla^2 (\operatorname{div} \mathbf{F}) = 2 \operatorname{div} \psi. \quad (16)$$

Сравним полученное соотношение (16) с соотношением (16) § 5.2

$$\nabla^2 \Phi = 2 \operatorname{div} \psi, \quad \Phi = \mathbf{R} \cdot \psi + \varphi, \quad (17)$$

где ψ, φ — функции Папковича — Нейбера.

Из сравнения уравнений (16) и (17) вытекает соотношение

$$\operatorname{div} \mathbf{F} = \Phi = \varphi + \mathbf{R} \cdot \psi, \quad (18)$$

связывающее функцию Галеркина с функциями Папковича — Нейбера.

5.4. Осесимметричное распределение напряжений. Функция Лява ²⁾

Во многих задачах эластостатики мы встречаемся с деформациями, симметричными относительно некоторой оси. Осесимметричное распределение деформаций и напряжений, как правило, возникает в телах вращения, нагруженных осесимметричным образом, а именно в цилиндрах кругового сечения, в толстых круглых плитах и вращающихся дисках. Часто приходится также иметь дело с осесимметричным состоянием деформации в упругом пространстве, полупространстве, в неограниченном слое и в шаре. Вообще говоря, в этих задачах удобнее будет применять цилиндрическую систему координат (r, φ, z) . В силу осесимметричного распределения деформаций и напряжений, перемещения, деформации и напряжения не будут зависеть от угла φ , т. е. $\mathbf{u} \equiv (u_r, 0, u_z)$.

Деформированное состояние характеризуется соотношениями

$$\begin{aligned} \epsilon_{rr} &= \frac{\partial u_r}{\partial r}, & \epsilon_{\varphi\varphi} &= \frac{u_r}{r}, & \epsilon_{zz} &= \frac{\partial u_z}{\partial z}, & \epsilon_{z\varphi} &= 0, \\ \epsilon_{r\varphi} &= 0, & \epsilon_{rz} &= \frac{1}{2} \left(\frac{\partial u_r}{\partial z} + \frac{\partial u_z}{\partial r} \right), & r &= (x_1^2 + x_2^2)^{1/2}, & z &= x_3, \end{aligned} \quad (1)$$

¹⁾ Mindlin R. D., Note on the Galerkin and Papkovitch Stress Functions, *Bull. Amer. Math. Soc.*, 42 (1936), 373—376.

²⁾ Ляв А., см. список литературы.

а напряженное состояние — зависимостями

$$\begin{aligned} \sigma_{rr} &= 2\mu e_{rr} + \lambda e, & \sigma_{\varphi\varphi} &= 2\mu e_{\varphi\varphi} + \lambda e, \\ \sigma_{zz} &= 2\mu e_{zz} + \lambda e, & \sigma_{rz} &= 2\mu e_{rz}, & \sigma_{r\varphi} &= 0, & \sigma_{z\varphi} &= 0, \end{aligned} \quad (2)$$

$$e = e_{rr} + e_{\varphi\varphi} + e_{zz}.$$

Если в уравнения равновесия

$$\begin{aligned} \frac{\partial \sigma_{rr}}{\partial r} + \frac{\partial \sigma_{rz}}{\partial z} + \frac{\sigma_{rr} - \sigma_{\varphi\varphi}}{r} &= 0, \\ \frac{\partial \sigma_{rz}}{\partial r} + \frac{\partial \sigma_{zz}}{\partial z} + \frac{\sigma_{rz}}{r} &= 0 \end{aligned} \quad (3)$$

подставим соотношения (2), а деформации выразим через перемещения, то в результате получим систему двух уравнений в перемещениях:

$$\begin{aligned} \nabla^2 u_r + k \frac{\partial e}{\partial r} &= 0, \\ \nabla^2 u_z + k \frac{\partial e}{\partial z} + \frac{X_z}{\mu} &= 0, \quad k = \frac{\lambda + \mu}{\mu}. \end{aligned} \quad (4)$$

Здесь мы ввели следующие обозначения:

$$\nabla^2 = \frac{\partial^2}{\partial r^2} + \frac{1}{r} \frac{\partial}{\partial r} + \frac{\partial^2}{\partial z^2}, \quad \nabla^2 = \nabla^2 - \frac{1}{r^2}, \quad e = \frac{1}{r} \frac{\partial}{\partial r} (r u_r) + \frac{\partial u_z}{\partial z}.$$

Мы предположили, что действие массовых сил ограничивается действием вертикальной составляющей $\mathbf{X} \equiv (0, 0, X_z)$.

Введем функции u , w , такие, что

$$u_r = \frac{\partial u}{\partial r}, \quad u_z = w.$$

Учитывая тождество

$$\nabla^2 \frac{\partial u}{\partial r} = \frac{\partial}{\partial r} \nabla^2 u$$

и интегрируя первое уравнение (4) по r , приходим к системе двух уравнений

$$\begin{aligned} \left(\left(1 + \frac{1}{k} \right) \nabla^2 - \frac{\partial^2}{\partial z^2} \right) u + \frac{\partial w}{\partial z} &= 0, \\ \frac{\partial}{\partial z} \left(\nabla^2 - \frac{\partial^2}{\partial z^2} \right) u + \left(\frac{1}{k} \nabla^2 + \frac{\partial^2}{\partial z^2} \right) w + \frac{X_z}{\mu k} &= 0. \end{aligned} \quad (5)$$

Эту систему можно записать в операторном виде

$$\begin{aligned} L_{uu} u + L_{uw} w &= 0, \\ L_{wu} u + L_{ww} w + \frac{X_z}{\mu k} &= 0. \end{aligned}$$

Введем функцию $\chi(r, z)$, связанную с функциями v, w зависимостями

$$v = \begin{vmatrix} 0 & L_{uw} \\ \chi & L_{ww} \end{vmatrix}, \quad w = \begin{vmatrix} L_{uu} & 0 \\ L_{wu} & \chi \end{vmatrix},$$

откуда получим

$$\begin{aligned} u_r &= \frac{\partial u}{\partial r} = -L_{uw}\chi = -\frac{\partial^2 \chi}{\partial r \partial z}, \\ u_z &= w = L_{uu}\chi = \left[\left(1 + \frac{1}{k}\right) \nabla^2 - \frac{\partial^2}{\partial z^2} \right] \chi. \end{aligned} \quad (6)$$

Подставляя (6) в уравнения (5), убеждаемся, что первое из них удовлетворяется тождественно, а второе приводит к уравнению

$$\nabla^2 \nabla^2 \chi + \frac{k}{\mu(1+k)} X_z = 0. \quad (7)$$

Если $X_z = 0$, то χ является бигармонической функцией.

Способ введения функции χ указывает на то, что она является частным случаем вектора Галеркина. А именно, принимая вектор Галеркина \mathbf{F} в виде $\mathbf{F} \equiv (0, 0, F_3)$ и переходя к цилиндрической системе координат, получаем соотношения (6) и уравнение (7). Функция χ называется *функцией Лява*.

Подставим соотношения (6) в определяющие уравнения (2), выражая напряжения через функцию χ . Получим следующие формулы:

$$\begin{aligned} \frac{1}{2\mu} \sigma_{zz} &= \frac{\partial}{\partial z} \left[(2 - \nu) \nabla^2 \chi - \frac{\partial^2 \chi}{\partial z^2} \right], \\ \frac{1}{2\mu} \sigma_{rr} &= \frac{\partial}{\partial z} \left[\nu \nabla^2 \chi - \frac{\partial^2 \chi}{\partial r^2} \right], \\ \frac{1}{2\mu} \sigma_{\varphi\varphi} &= \frac{\partial}{\partial z} \left[\nu \nabla^2 \chi - \frac{1}{r} \frac{\partial \chi}{\partial r} \right], \\ \frac{1}{2\mu} \sigma_{rz} &= \frac{\partial}{\partial r} \left[(1 - \nu) \nabla^2 \chi - \frac{\partial^2 \chi}{\partial z^2} \right], \quad \nu = \frac{\lambda}{2(\lambda + \mu)} = \frac{k-1}{2k}. \end{aligned} \quad (8)$$

Вернемся к уравнениям в перемещениях (4) и, положив $X_i = 0$, запишем их в несколько иной форме:

$$\begin{aligned} \frac{\partial}{\partial z} \left(\frac{\partial u_r}{\partial z} - \frac{\partial u_z}{\partial r} \right) + (1+k) \frac{\partial e}{\partial r} &= 0, \\ \frac{1}{r} \frac{\partial}{\partial r} \left[r \left(\frac{\partial u_r}{\partial z} - \frac{\partial u_z}{\partial r} \right) \right] - (1+k) \frac{\partial e}{\partial z} &= 0. \end{aligned} \quad (4')$$

Подставим в уравнения (4') соотношения Гельмгольца

$$\begin{aligned} u_r &= -(1-2\nu) \frac{\partial \Phi}{\partial r} - 2(1-\nu) \frac{\partial \Psi}{\partial z}, \\ u_z &= -(1-2\nu) \frac{\partial \Phi}{\partial z} + 2(1-\nu) \frac{1}{r} \frac{\partial}{\partial r} (r\Psi), \end{aligned} \quad (9)$$

полученные из формулы (10) § 5.3, записанной в цилиндрической системе координат (здесь $\Psi = \Psi_2$ — единственная отличная от нуля компонента вектора Ψ).

После простых преобразований (4') принимают вид

$$\begin{aligned} \nabla^2 \left(\frac{\partial \Phi}{\partial r} + \frac{\partial \Psi}{\partial z} \right) &= 0, \\ \nabla^2 \left(\frac{\partial \Phi}{\partial z} - \frac{1}{r} \frac{\partial}{\partial r} (r\Psi) \right) &= 0. \end{aligned} \quad (10)$$

Положим

$$\Phi = -\frac{\partial \chi}{\partial z}, \quad \Psi = \frac{\partial \chi}{\partial z}. \quad (11)$$

Это позволяет удовлетворить первому из уравнений (10). Подставляя зависимости (11) во второе из уравнений (10), получим для функции χ бигармоническое уравнение

$$\nabla^2 \nabla^2 \chi = 0. \quad (12)$$

Если соотношения (11) подставим в формулы Гельмгольца (9), то найдем простое представление перемещений через функцию χ . Соотношения

$$u_r = -\frac{\partial^2 \chi}{\partial r \partial z}, \quad u_z = \frac{\partial^2 \chi}{\partial z^2} + 2(1-\nu) \nabla^2 \chi \quad (6')$$

идентичны формулам (6).

Функции Лява допускают различные применения. Путь, по которому следует идти при использовании этого метода, таков. Сначала выражаем граничные условия в перемещениях или напряжениях через функцию χ . Далее решаем бигармоническое уравнение (12) с учетом заданных граничных условий. Зная теперь функцию χ , находим перемещения по формулам (9) и напряжения по формулам (8). При решении уравнения (12) часто используется характерное для осесимметрических задач интегральное преобразование Ханкеля либо, если область ограниченная (цилиндр, толстая плита), конечное преобразование Ханкеля.

Неудобство метода Лява заключается в том, что в граничных условиях при заданных перемещениях появляются вторые, а в случае заданных на границе нагрузок — третьи производные функции χ .

Рассмотрим теперь уравнения в напряжениях

$$\nabla^2 \sigma_{ij} + \frac{1}{1+\nu} s_{,ij} = 0, \quad s = \sigma_{11} + \sigma_{22} + \sigma_{33}. \quad (13)$$

Переходя в этих уравнениях от декартовых координат к цилиндрическим и принимая во внимание независимость напряжений от угла φ , получим систему уравнений

$$\begin{aligned} \nabla^2 \sigma_{rr} - \frac{2}{r^2} (\sigma_{rr} - \sigma_{\varphi\varphi}) + \frac{1}{1+\nu} \frac{\partial^2 s}{\partial r^2} &= 0, \\ \nabla^2 \sigma_{\varphi\varphi} + \frac{2}{r^2} (\sigma_{rr} - \sigma_{\varphi\varphi}) + \frac{1}{1+\nu} \frac{1}{r} \frac{\partial s}{\partial r} &= 0, \\ \nabla^2 \sigma_{zz} + \frac{1}{1+\nu} \frac{\partial^2 s}{\partial z^2} &= 0, \\ \nabla^2 \sigma_{rz} - \frac{1}{r^2} \sigma_{rz} + \frac{1}{1+\nu} \frac{\partial^2 s}{\partial r \partial z} &= 0, \\ s &= \sigma_{rr} + \sigma_{\varphi\varphi} + \sigma_{zz}. \end{aligned} \quad (14)$$

Если в эти уравнения подставить соотношения (8), то окажется, что уравнения в напряжениях удовлетворяются тождественно.

5.5. Осесимметричное распределение напряжений. Функции Буссинеска¹⁾

Неудобством метода Лява является то, что напряжения получаются трехкратным дифференцированием функции χ . Значительно более удобным является путь, выбранный Буссинеском. Исходной точкой и здесь является представление Гельмгольца

$$\begin{aligned} u_r &= -(1-2\nu) \frac{\partial \Phi}{\partial r} - 2(1-\nu) \frac{\partial \Psi}{\partial z}, \\ u_z &= -(1-2\nu) \frac{\partial \Phi}{\partial z} + 2(1-\nu) \frac{1}{r} \frac{\partial}{\partial r} (r\Psi). \end{aligned} \quad (1)$$

Подставляя эти соотношения в уравнения в перемещениях, получим

$$\overset{0}{\nabla^2} \left(\frac{\partial \Phi}{\partial r} + \frac{\partial \Psi}{\partial z} \right) = 0, \quad (2)$$

$$\overset{0}{\nabla^2} \left(\frac{\partial \Phi}{\partial z} - \frac{1}{r} \frac{\partial}{\partial r} (r\Psi) \right) = 0, \quad \overset{0}{\nabla^2} = \nabla^2 - \frac{1}{r^2}. \quad (3)$$

¹⁾ Boussinesq J. V., Application des potentiels à l'étude d'équilibre et du mouvement des solides élastiques, Gauthier-Villars, Paris, 1885, p. 63.

Marguerre K., Ansätze zur Lösung der Grundgleichungen der Elastizitätstheorie, ZAMM, 35, № 6/7 (1955).

Выберем функции Φ и Ψ так, чтобы

$$\frac{\partial \Phi}{\partial r} + \frac{\partial \Psi}{\partial z} = 0. \quad (4)$$

Уравнение (3) представляет собой уравнение Лапласа. Функция ψ

$$2\psi = \frac{\partial \Phi}{\partial z} - \frac{1}{r} \frac{\partial}{\partial r} (r\Psi) \quad (5)$$

является гармонической. Если из уравнений (4) и (5) исключим Ψ , то получим уравнение

$$\nabla^2 \Phi = 2 \frac{\partial \psi}{\partial z}, \quad (6)$$

общее решение которого имеет вид

$$\Phi = z\psi + \varphi, \quad (7)$$

где φ — гармоническая функция.

Если мы выразим функцию Ψ через функции φ и ψ и подставим Φ и Ψ в уравнения (1), то получим следующие соотношения:

$$u_r = \frac{\partial \Phi}{\partial r}, \quad u_z = \frac{\partial \Phi}{\partial z} - 4(1-\nu)\psi, \quad \Phi = \varphi + z\psi. \quad (8)$$

Именно такое представление перемещений через гармонические функции предложил Буссинеск. Если соотношения (8) подставим в формулы для напряжений (формулы (2) § 5.4), то получим следующие выражения:

$$\begin{aligned} \frac{1}{2\mu} \sigma_{rr} &= \frac{\partial^2 \Phi}{\partial r^2} - \nu \nabla^2 \Phi, & \frac{1}{2\mu} \sigma_{\varphi\varphi} &= \frac{1}{r} \frac{\partial \Phi}{\partial r} - \nu \nabla^2 \Phi, \\ \frac{1}{2\mu} \sigma_{zz} &= \frac{\partial^2 \Phi}{\partial z^2} - (2-\nu) \nabla^2 \Phi, & \frac{1}{2\mu} \sigma_{rz} &= \frac{\partial^2 \Phi}{\partial r \partial z} - 2(1-\nu) \frac{\partial \psi}{\partial r}, \end{aligned} \quad (9)$$

$$\nabla^2 \Phi = 2 \frac{\partial \psi}{\partial z}.$$

Функции Буссинеска можно вывести из функций Папковича — Нейбера. А именно, если в представлении перемещений через функции Папковича — Нейбера

$$u_i = \partial_i (\varphi + x_j \psi_j) - 4(1-\nu) \psi_i \quad (10)$$

положить $\psi_1 = \psi_2 = 0$, $\psi_3 = \psi$, то получим

$$u_1 = \partial_1 (\varphi + x_3 \psi), \quad u_2 = \partial_2 (\varphi + x_3 \psi), \quad u_3 = \partial_3 (\varphi + x_3 \psi) - 4(1-\nu) \psi. \quad (11)$$

Переходя к цилиндрической системе координат в предположении, что $\psi \equiv \psi(r, z)$, $\varphi \equiv \varphi(r, z)$, $z = x_3$, получим из (11) следующие соотношения:

$$u_r = \frac{\partial \Phi}{\partial r}, \quad u_z = \frac{\partial \Phi}{\partial z} - 4(1 - \nu)\psi, \quad \Phi = \varphi + z\psi, \quad (12)$$

тождественные соотношениям (8). Итак, функции Буссинеска составляют частный случай функций Папковича — Нейбера.

Нетрудно также показать связь между функцией Лява и функциями Буссинеска¹⁾. Функция Лява χ является бигармонической функцией. Поэтому функция ψ

$$\nabla^2 \chi = 2\psi \quad (13)$$

является гармонической функцией. Дифференцирование уравнения (13) по z дает

$$\nabla^2 \frac{\partial \chi}{\partial z} = 2 \frac{\partial \psi}{\partial z}. \quad (14)$$

Сравнивая формулы (14) и (6), находим, что

$$\frac{\partial \chi}{\partial z} = \Phi = \varphi + z\psi. \quad (15)$$

Эта формула описывает связь между функцией Лява и потенциальными функциями Буссинеска.

5.6. Потенциал упругого перемещения

Представление составляющих поля перемещений через четыре гармонические функции в виде

$$u_i = \varphi_{,i} + (x_j \psi_j)_{,i} - 4(1 - \nu)\psi_i \quad (1)$$

является весьма общим. Оно используется при сложных формах тел и при неоднородных граничных условиях. В настоящем параграфе мы сосредоточим внимание на простейшей форме соотношения (1), когда перемещение выражается через единственную функцию φ . Тогда

$$u_i = \varphi_{,i}. \quad (2)$$

Функция φ , введенная впервые Ламе²⁾, называется *потенциалом упругого перемещения* (англ. elastic displacement potential, нем. elastischer Verschiebungspotential).

¹⁾ K. Marguerre, loc. cit. стр. 195.

²⁾ Lamé G., Leçons sur la théorie mathématique de l'élasticité des corps solides, Mallet-Bachelier, Paris, 1852.

С помощью функции φ найдено много простых решений эластостатики, представляющих собой либо окончательный вид решения уравнения в перемещениях (например, в неограниченной области), либо частные решения, которые удовлетворяют уравнениям и части граничных условий.

Рассмотрим сначала действие массовых сил в неограниченном упругом пространстве. Предположим, что массовые силы обладают потенциалом Φ (так что $X_i = \rho\Phi, i$) и действуют в ограниченной области V' .

Уравнения в перемещениях имеют в этом случае вид

$$\nabla^2 u_i + k e_{,i} + \frac{\rho}{\mu} \Phi_{,i} = 0, \quad k = 1 + \frac{\lambda}{\mu}. \quad (3)$$

Если в уравнения (3) подставить перемещение u_i , выраженное через потенциал φ , а полученное уравнение проинтегрировать по x_i , то в результате получим уравнение Пуассона

$$\nabla^2 \varphi = - \frac{\rho \Phi}{\lambda + 2\mu}. \quad (4)$$

Частное решение этого уравнения

$$\varphi(\mathbf{x}) = \frac{\rho}{4\pi(\lambda + 2\mu)} \int_{V'} \frac{\Phi(\xi) dV(\xi)}{R(\mathbf{x}, \xi)}, \quad (5)$$

$$R = [(x_i - \xi_i)(x_i - \xi_i)]^{1/2},$$

является окончательным решением для неограниченного упругого тела. Знание функции φ позволяет вычислить перемещения, деформации и напряжения по формулам

$$u_i = \varphi_{,i}, \quad e_{ij} = \varphi_{,ij}, \quad e = \nabla^2 \varphi = - \frac{\rho \Phi}{\lambda + 2\mu}, \quad (6)$$

$$\sigma_{ij} = 2\mu \varphi_{,ij} - \frac{\rho \lambda \delta_{ij}}{\lambda + 2\mu} \Phi.$$

Если тело ограничено, то к решению $u'_i = \varphi_{,i}$ следует добавить решение u''_i однородной системы уравнений в перемещениях, а u''_i выразить через новые функции φ'' и ψ''_i по формуле (1). Перемещения u''_i следует выбрать так, чтобы выполнялись заданные на границе тела условия.

Вернемся к уравнению (4) и предположим, что в теле отсутствуют массовые силы. Уравнение (4) переходит в уравнение Лапласа

$$\nabla^2 \varphi = 0; \quad (7)$$

φ становится гармонической функцией, а формулы (6) переходят в

$$u_i = \varphi,_{,i}, \quad \varepsilon_{ij} = \varphi,_{,ij}, \quad e = 0, \quad \sigma_{ij} = 2\mu\varphi,_{,ij}. \quad (8)$$

Можно дать ряд частных решений, удовлетворяющих уравнению Лапласа. К примеру, такими функциями являются

$$R^{-1}, \quad \ln \frac{r}{c}, \quad \ln(R + x_3), \quad x_3 \ln r, \quad \theta, \quad x_3\theta, \quad (9)$$

где $R = (x_1^2 + x_2^2 + x_3^2)^{1/2}$, $r = (x_1^2 + x_2^2)^{1/2}$, а θ является одной из координат в цилиндрической системе координат (r, θ, z) .

Рассмотрим некоторые из этих гармонических функций. Так, потенциал

$$\varphi = \frac{C}{R}$$

является частным решением уравнения

$$\nabla^2\varphi = \left(\frac{d^2}{dR^2} + \frac{2}{R} \frac{d}{dR} \right) \varphi(R) = 0. \quad (10)$$

Отсюда видно, что функция φ связана с задачей деформирования, характеризующейся центральной симметрией. Определим в сферической системе координат (R, ϑ, θ) перемещения, деформации и напряжения как функции только радиуса R :

$$u_R = \frac{\partial\varphi}{\partial R} = -\frac{C}{R^2}, \quad \varepsilon_{RR} = \frac{\partial u_R}{\partial R} = \frac{2C}{R^3}, \quad \varepsilon_{\theta\theta} = \varepsilon_{\vartheta\vartheta} = \frac{u_R}{R} = -\frac{C}{R^3}, \\ e = 0, \quad \sigma_{RR} = 2\mu\varepsilon_{RR} = \frac{4\mu C}{R^3}, \quad \sigma_{\theta\theta} = \sigma_{\vartheta\vartheta} = -\frac{2\mu C}{R^3}.$$

Если к последнему напряженному состоянию добавить всестороннее равномерное растяжение $\sigma_{RR} = \sigma_{\theta\theta} = \sigma_{\vartheta\vartheta} = 2\mu D$, то суперпозицией этих двух состояний будут напряжения

$$\sigma_{RR} = 2\mu \left(\frac{2C}{R^3} + D \right), \quad \sigma_{\theta\theta} = \sigma_{\vartheta\vartheta} = 2\mu \left(D - \frac{C}{R^3} \right). \quad (a)$$

Такое напряженное состояние возникает в сплошном или полом шаре под действием равномерного нагружения его радиальным давлением. В случае полого шара внутреннего радиуса a и наружного b при постоянном радиальном давлении p_a на поверхности $R = a$ и при постоянном давлении p_b на поверхности $R = b$ подсчитываем постоянные C и D в соотношениях (a) из граничных условий

$$\sigma_{RR}(a) = -p_a, \quad \sigma_{RR}(b) = -p_b.$$

В случае сплошного шара $C = 0$, ибо перемещение u_R в центре шара должно равняться нулю. В этом случае в шаре возникает состояние равномерного давления $\sigma_{RR} = \sigma_{\theta\theta} = \sigma_{\vartheta\vartheta} = -p_b$.

Рассмотрим, далее, потенциал $\varphi = C \ln(r/c)$. Это выражение является частным решением (с особенностью) уравнения

$$\nabla^2 \varphi = \left(\frac{d^2}{dr^2} + \frac{1}{r} \frac{d}{dr} \right) \varphi(r) = 0.$$

Функция $\varphi = C \ln(r/c)$ связана с осесимметричным деформированным состоянием тела, не зависящим от угла θ и переменной z . Для этого деформированного состояния имеем

$$\begin{aligned} u_r &= \frac{\partial \varphi}{\partial r} = \frac{C}{r}, & u_\theta &= u_z = 0, & \varepsilon_{rr} &= \frac{\partial u_r}{\partial r} = -\frac{C}{r^2}, \\ \varepsilon_{\theta\theta} &= \frac{u_r}{r} = \frac{C}{r^2}, & \varepsilon_{zz} &= 0, & e &= 0, & \sigma_{zz} &= 0, \\ \sigma_{rr} &= 2\mu \varepsilon_{rr} = -\frac{2\mu C}{r^2}, & \sigma_{\theta\theta} &= 2\mu \varepsilon_{\theta\theta} = \frac{2\mu C}{r^2}. \end{aligned}$$

Если к последнему состоянию добавить равномерное растяжение $\sigma_{rr} = \sigma_{\theta\theta} = 2\mu D$, то в результате получим

$$\sigma_{rr} = 2\mu \left(D - \frac{C}{r^2} \right), \quad \sigma_{\theta\theta} = 2\mu \left(D + \frac{C}{r^2} \right). \quad (6)$$

Напряженное состояние (6) возникает в бесконечной толсто-стенной трубе под действием равномерного давления на внутренней $r = a$ и внешней $r = b$ поверхностях. Если p_a — давление на поверхности $r = a$, а p_b — давление на поверхности $r = b$, то постоянные C и D находятся из граничных условий

$$\sigma_{rr}(a) = -p_a, \quad \sigma_{rr}(b) = -p_b.$$

Если мы имеем дело со сплошным цилиндром кругового сечения, то $C = 0$, ибо перемещение u_r на оси цилиндра должно равняться нулю. В цилиндре в этом случае возникает состояние давления $\sigma_{rr} = \sigma_{\theta\theta} = -p_b$.

Рассмотрим потенциал $\varphi = C\theta$, удовлетворяющий уравнению Лапласа в цилиндрических координатах. Этому потенциалу отвечает следующее состояние перемещений, деформаций и напряжений:

$$\begin{aligned} u_r &= \frac{\partial \varphi}{\partial r} = 0, & u_z &= \frac{\partial \varphi}{\partial z} = 0, & u_\theta &= \frac{1}{r} \frac{\partial \varphi}{\partial \theta} = \frac{C}{r}, \\ \varepsilon_{rr} &= \frac{\partial u_r}{\partial r} = 0, & \varepsilon_{\theta\theta} &= \frac{u_r}{r} + \frac{1}{r} \frac{\partial u_\theta}{\partial \theta} = 0, & \varepsilon_{zz} &= \frac{\partial u_z}{\partial z} = 0, \\ \varepsilon_{r\theta} &= \frac{1}{2} \left(\frac{\partial u_\theta}{\partial r} - \frac{u_\theta}{r} + \frac{1}{r} \frac{\partial u_r}{\partial \theta} \right) = -\frac{C}{r^2}, & & & & & & (8) \\ e &= 0, & \sigma_{rr} &= 0, & \sigma_{\theta\theta} &= 0, & \sigma_{zz} &= 0, & \sigma_{rz} &= 0, \\ \sigma_{r\theta} &= 2\mu \frac{\partial^2}{\partial r \partial \theta} \left(\frac{\varphi}{r} \right) = -\frac{2\mu C}{r^2}. \end{aligned}$$

Потенциал $\varphi = C\theta$ вызывает в теле только перемещения u_θ и напряжения $\sigma_{r\theta}$. Такое напряженное состояние можно реализовать в бесконечной толстостенной трубе, нагруженной на внешней и внутренней поверхностях касательными напряжениями $\sigma_{r\varphi}$. Эти напряжения уравниваются моментом $\pm 2\pi C$, направленным вдоль оси трубы.

Наконец, рассмотрим гармоническую функцию ¹⁾

$$\varphi = C \ln(R + z), \quad R = (r^2 + z^2)^{1/2},$$

известную под названием *решения Буссинеска второго рода*. Напряжения σ_{ij} выражаются в прямоугольной системе координат формулами

$$\begin{aligned} \sigma_{11} &= 2\mu C \left[\frac{x_2^2 + x_3^2}{R^3(R + x_3)} - \frac{x_1^2}{R^2(R + x_3)^2} \right], & \sigma_{23} &= -2\mu C \frac{x_2}{R^3}, \\ \sigma_{22} &= 2\mu C \left[\frac{x_1^2 + x_3^2}{R^3(R + x_3)} - \frac{x_2^2}{R^2(R + x_3)^2} \right], & \sigma_{31} &= -2\mu C \frac{x_1}{R^3}, \\ \sigma_{33} &= -2\mu C \frac{x_3}{R^3}, & \sigma_{12} &= -2\mu C \frac{x_1 x_2}{R^3} \frac{2R + x_3}{(R + x_3)^2}. \end{aligned} \quad (\Gamma)$$

Заметим, что в плоскости $x_3 = 0$ напряжения σ_{33} равны нулю всюду, кроме начала координат. Это решение имеет особенность порядка $1/R^2$ в начале координат и на отрицательной оси x_3 . Выделим вокруг начала координат полусферу, ограниченную плоскостью $x_3 = 0$. На границе этой полусферы получим следующие составляющие вектора сил $p_i = \sigma_{ji}n_j$ ($n_j = -x_j/R$):

$$p_1 = 2\mu C \frac{x_1}{R^2(R + x_3)}, \quad p_2 = 2\mu C \frac{x_2}{R^2(R + x_3)}, \quad p_3 = \frac{2\mu C}{R^2}. \quad (\Gamma)$$

Мы считаем здесь, что нормаль направлена внутрь сферы.

В дальнейших выкладках удобнее оперировать в цилиндрической системе координат, ибо функция $\varphi = C \ln(R + z)$ характеризуется осевой симметрией относительно оси $z = x_3$. Имеем

$$\begin{aligned} \sigma_{rr} &= 2\mu \frac{\partial^2 \varphi}{\partial r^2} = \frac{2\mu Cz}{R^3} - \frac{2\mu C}{R(R + z)}, & \sigma_{\theta\theta} &= \frac{2\mu}{r} \frac{\partial \varphi}{\partial r} = \frac{2\mu C}{R(R + z)}, \\ \sigma_{zz} &= 2\mu \frac{\partial^2 \varphi}{\partial z^2} = -\frac{2\mu Cz}{R^3}, & \sigma_{rz} &= 2\mu \frac{\partial^2 \varphi}{\partial r \partial z} = -\frac{2\mu Cr}{R^3}. \end{aligned} \quad (\epsilon)$$

Рассмотрим выражение

$$r \frac{\partial \varphi}{\partial r} = \frac{C(R - z)}{R}, \quad (\zeta)$$

¹⁾ См работу Вестергарда в списке литературы.

которому можно приписать определенный механический смысл. Вырежем из тела геометрическую фигуру вращения, которая возникает в результате вращения дуги AB вокруг оси z (рис. 5.1). Горизонтальные силы, действующие на поверхность вращения, имеют нулевую равнодействующую. На боковой поверхности фигуры вращения напряжения σ_{zz} и σ_{rz} сводятся к вертикальной равнодействующей Q , направленной

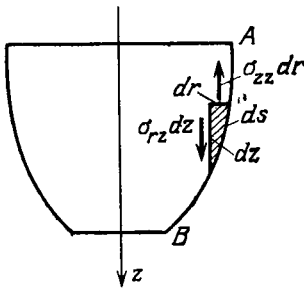


РИС. 5.1.

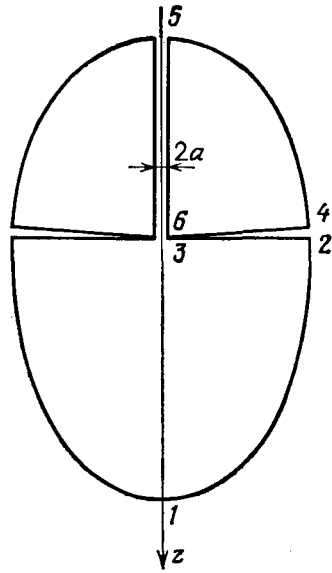


РИС. 5.2.

по оси z . Ее значение, отнесенное к элементу ds дуги AB , равно

$$dQ = 2\pi r (-\sigma_{zz} dr + \sigma_{rz} dz). \quad (3)$$

Так как

$$\frac{1}{2\mu} \sigma_{zz} = \frac{\partial^2 \varphi}{\partial z^2} = \nabla^2 \varphi - \left(\frac{\partial^2 \varphi}{\partial r^2} + \frac{1}{r} \frac{\partial \varphi}{\partial r} \right) = -\frac{1}{r} \frac{\partial}{\partial r} \left(r \frac{\partial \varphi}{\partial r} \right),$$

ибо $\nabla^2 \varphi = 0$,

$$\frac{1}{2\mu} \sigma_{rz} = \frac{\partial^2 \varphi}{\partial r \partial z} = \frac{1}{r} \frac{\partial}{\partial z} \left(r \frac{\partial \varphi}{\partial r} \right),$$

то из формулы (3) получим

$$dQ = 4\pi\mu \left(dr \frac{\partial}{\partial r} + dz \frac{\partial}{\partial z} \right) \left(r \frac{\partial \varphi}{\partial r} \right) = 4\pi\mu d \left(r \frac{\partial \varphi}{\partial r} \right).$$

Интегрируя вдоль дуги AB , получаем вертикальную равнодействующую сил, действующих на боковой поверхности фигуры вращения:

$$Q = 4\pi\mu \left[r \frac{\partial \varphi}{\partial r} \right]_A^B. \quad (и)$$

Вырежем теперь из тела фигуру вращения, симметричную относительно оси z , представленную на рис. 5.2. Так как напря-

жение σ_{zz} равно нулю на всей плоскости $z = 0$, за исключением начала координат, то, не изменяя напряженного состояния, можно произвести разрез до начала координат, показанный на рис. 5.2. Вдоль оси $-z$ сделан цилиндрический вырез малого радиуса $r = a$ от $z = 0^-$ до $z = -\infty$. Вычислим значения $r \frac{\partial \varphi}{\partial r}$ в выделенных точках кривой 1-6 и подсчитаем разность значений $r \frac{\partial \varphi}{\partial r}$ по формуле (и).

Равнодействующая сил, действующих на нижнюю часть фигуры (образованную вращением дуги 1-2 вокруг оси z), с учетом формул (з) и (и) составит

$$Q_{1-2} = 4\pi\mu (C - 0) = 4\pi\mu C.$$

Аналогично подсчитываем равнодействующие

$$Q_{2-3} = 0, \quad Q_{3-4} = 0, \quad Q_{4-5} = 4\pi\mu (2C - C) = 4\pi\mu C,$$

$$Q_{5-6} = 4\pi\mu (C - 2C) = -4\pi\mu C.$$

Эти силы, за исключением равнодействующей Q_{5-6} , действуют в направлении оси $-z$. Очевидно, что эти силы в равновесии не находятся. Для сохранения равновесия на дне кругового отверстия следует приложить силу $P = 4\pi\mu C$, направленную по оси $+z$.

Рассмотрим теперь напряжения в некотором отдалении от дна отверстия, т. е. для $r > a$. В выражениях для σ_{rr} и $\sigma_{\theta\theta}$ в формулах (е) будет доминировать член $(R + z)R$ в знаменателе. Для $r/z \ll 1$ имеем

$$R(R + z) = r^2 + z^2 + z(r^2 + z^2)^{1/2} \approx r^2 + z^2 - z^2 \left(1 + \frac{r^2}{2z^2}\right) = \frac{1}{2} r^2,$$

так что

$$\sigma_{rr} = -\sigma_{\theta\theta} \approx -\frac{4\pi\mu C}{r^2}.$$

Эта формула идентична формуле, которая получается в случае бесконечной области с цилиндрическим вырезом, внутри которого действует давление $p = 4\pi\mu C/a^2$. Поэтому можно считать, что потенциал $\varphi = C \ln(R + z)$ обуславливает напряженное состояние, возникающее в неограниченном пространстве с цилиндрическим вырезом очень малого диаметра, простирающимся от $z = 0$ до $z = -\infty$ и наполненным жидкостью, оказывающей на стенки гидростатическое давление.

Представленное здесь решение может быть использовано для построения решений в случае более сложных типов нагружений.

Функцию $\varphi = \ln(R + z)$ мы используем в § 5.14 в задаче о действии на упругое полупространство $z \geq 0$ сосредоточенной силы, направленной по оси $+z$.

5.7. Действие массовых сил в неограниченном теле. Решение Кельвина

Пусть в неограниченном упругом теле действуют массовые силы $X_i(\mathbf{x})$, распределенные в ограниченной области V' . Действие этих сил вызывает деформацию тела, убывающую по мере удаления от области V' и принимающую на бесконечности нулевое значение. Рассмотрим систему уравнений

$$\mu \nabla^2 u_i + (\lambda + \mu) e_{,i} + X_i = 0, \quad \mathbf{x} \in V_\infty, \quad (1)$$

в предположении, что $u_i = 0$ на бесконечности.

Будем разыскивать частное решение этой системы уравнений в форме, данной Кельвином¹⁾:

$$u_i = \varphi_{,i} + \epsilon_{ijk} \psi_{k,j} \quad (2)$$

или

$$\mathbf{u} = \text{grad } \varphi + \text{rot } \psi. \quad (2a)$$

Точно так же поступаем с полем массовых сил, разлагая его на потенциальную часть и соленоидальную часть:

$$\mathbf{X} = \rho (\text{grad } \vartheta + \text{rot } \chi). \quad (3)$$

Подставляя (2a) и (3) в уравнения в перемещениях (1), которые удобнее представить в виде векторного уравнения

$$(\lambda + 2\mu) \text{grad div } \mathbf{u} - \mu \text{rot rot } \mathbf{u} + \mathbf{X} = 0,$$

получим следующую систему уравнений Пуассона:

$$\nabla^2 \varphi + \frac{\rho \vartheta}{\lambda + 2\mu} = 0, \quad (4)$$

$$\nabla^2 \psi + \frac{\rho \chi}{\mu} = 0. \quad (5)$$

Решение этих уравнений в неограниченном пространстве имеет вид

$$\varphi(\mathbf{x}) = \frac{\rho}{4\pi(\lambda + 2\mu)} \int_V \frac{\vartheta(\xi) dV(\xi)}{R(\mathbf{x}, \xi)}, \quad (6)$$

$$\psi(\mathbf{x}) = \frac{\rho}{4\pi\mu} \int_V \frac{\chi(\xi) dV(\xi)}{R(\mathbf{x}, \xi)}. \quad (7)$$

¹⁾ Thomson W., *Cambridge and Dublin Math. J.*, 3 (1848).

Здесь $R = [(x_i - \xi_i)(x_i - \xi_i)]^{1/2}$ — расстояние между точками \mathbf{x} и ξ . Функции ϑ и χ в уравнениях (6) и (7) следует выразить через распределения массовых сил \mathbf{X} . Из соотношения (3) имеем

$$\operatorname{div} \mathbf{X} = \rho \nabla^2 \vartheta, \quad \operatorname{rot} \mathbf{X} = -\rho \nabla^2 \chi.$$

Для определения функций ϑ и χ теперь имеются уравнения

$$\rho \nabla^2 \vartheta = X_{i,i}, \quad \rho \nabla^2 \chi_i = -\epsilon_{ijk} X_{k,j}. \quad (8)$$

Решение первого из этих уравнений Пуассона имеет вид

$$\vartheta(\mathbf{x}) = -\frac{1}{4\pi\rho} \int_V \frac{1}{R(\mathbf{x}, \xi)} \frac{\partial}{\partial \xi_i} [X_i(\xi)] dV(\xi),$$

или

$$\begin{aligned} \vartheta(\mathbf{x}) = & -\frac{1}{4\pi\rho} \int_V \frac{\partial}{\partial \xi_i} \left[X_i(\xi) \frac{1}{R(\mathbf{x}, \xi)} \right] dV(\xi) + \\ & + \frac{1}{4\pi\rho} \int_V X_i(\xi) \frac{\partial}{\partial \xi_i} \left[\frac{1}{R(\mathbf{x}, \xi)} \right] dV(\xi). \end{aligned}$$

Преобразуя первый интеграл с помощью теоремы Гаусса — Остроградского в интеграл по поверхности, настолько удаленной, что массовые силы можно считать равными нулю, имеем

$$\int_V \frac{\partial}{\partial \xi_i} \left[\frac{X_i(\xi)}{R(\mathbf{x}, \xi)} \right] dV(\xi) = \int_A \frac{X_i(\xi) n_i dA(\xi)}{R(\mathbf{x}, \xi)} = 0.$$

Учитывая, что

$$\frac{\partial}{\partial \xi_i} \left[\frac{1}{R(\mathbf{x}, \xi)} \right] = -\frac{\partial}{\partial x_i} \left[\frac{1}{R(\mathbf{x}, \xi)} \right],$$

получим для функции $\vartheta(\mathbf{x})$ следующую формулу:

$$\begin{aligned} \vartheta(\mathbf{x}) = & -\frac{1}{4\pi\rho} \int_V X_i(\xi) \frac{\partial}{\partial x_i} \left[\frac{1}{R(\mathbf{x}, \xi)} \right] dV(\xi) = \\ = & -\frac{1}{4\pi\rho} \int_V \mathbf{X}(\xi) \cdot \operatorname{grad}_x \left[\frac{1}{R(\mathbf{x}, \xi)} \right] dV(\xi). \quad (9) \end{aligned}$$

Решая аналогичным способом второе из уравнений (8), приходим к формуле

$$\chi(\mathbf{x}) = -\frac{1}{4\pi\rho} \int_V \mathbf{X}(\xi) \times \operatorname{grad}_x \left[\frac{1}{R(\mathbf{x}, \xi)} \right] dV(\xi), \quad (10)$$

или

$$\chi_i(\mathbf{x}) = -\frac{1}{4\pi\rho} \int_V \epsilon_{ijk} X_j(\xi) \frac{\partial}{\partial x_k} \left[\frac{1}{R(\mathbf{x}, \xi)} \right] dV(\xi).$$

Зная функции ϑ и χ , можем определить функции φ и ψ_i по формулам (6) и (7).

Рассмотрим частный случай, а именно действие сосредоточенной силы, приложенной к началу координат и направленной по оси x_3 . Сосредоточенную силу можно трактовать как распределение массовых сил, определенных формулой

$$X_i = \delta_{i3} \delta(\mathbf{x}), \quad (11)$$

где $\delta(\mathbf{x})$ — функция Дирака.

Подставляя формулу (11) в формулу (9), получим

$$\vartheta(\mathbf{x}) = -\frac{1}{4\pi\rho} \int_V \delta_{i3} \delta(\xi) \frac{\partial}{\partial x_i} \left[\frac{1}{R(\mathbf{x}, \xi)} \right] dV(\xi) = -\frac{1}{4\pi\rho} \frac{\partial}{\partial x_3} \left[\frac{1}{R(\mathbf{x}, 0)} \right].$$

Здесь $R(\mathbf{x}, 0) = (x_i x_i)^{1/2}$. Величину $R(\mathbf{x}, 0)$ будем обозначать через R . Подставляя выражение (11) в формулы (10), получим

$$\chi_i = -\frac{1}{4\pi\rho} \epsilon_{i3k} \frac{\partial}{\partial x_k} \left(\frac{1}{R} \right),$$

откуда

$$\chi_1 = \frac{1}{4\pi\rho} \frac{\partial}{\partial x_2} \left(\frac{1}{R} \right) = -\frac{x_2}{4\pi\rho R^3},$$

$$\chi_2 = \frac{x_1}{4\pi\rho R^3}, \quad \chi_3 = 0.$$

Можно было бы теперь подставить найденные функции ϑ и χ_i в формулы (6) и (7) и проинтегрировать. Однако удобнее решить непосредственно уравнения (4) и (5). Представим уравнение (4) в виде

$$\nabla^2 \varphi + \frac{x_3}{4\pi(\lambda + 2\mu) R^3} = 0,$$

или

$$\nabla^2 \left[\varphi - \frac{x_3}{8\pi(\lambda + 2\mu) R} \right] = 0, \quad \text{ибо} \quad \nabla^2 \left(\frac{x_3}{R} \right) = -\frac{2x_3}{R^3}.$$

Отсюда видно, что частным решением этого уравнения является функция

$$\varphi = \frac{1}{8\pi(\lambda + 2\mu)} \cdot \frac{x_3}{R}. \quad (12)$$

Аналогичным способом решаем уравнение (5), получая в результате функции

$$\psi_1 = -\frac{1}{8\pi\mu} \cdot \frac{x_2}{R}, \quad \psi_2 = \frac{1}{8\pi\mu} \cdot \frac{x_1}{R}, \quad \psi_3 = 0. \quad (13)$$

После подстановки выражений (12) и (13) в соотношения (2) получим ¹⁾

$$u_i^{(3)} = \frac{\lambda + \mu}{8\pi\mu(\lambda + 2\mu)} \left(\frac{x_i x_3}{R^3} + \frac{\lambda + 3\mu}{\lambda + \mu} \frac{\delta_{i3}}{R} \right). \quad (14)$$

Здесь $u_i^{(3)}$ — составляющие перемещения, вызванного действием сосредоточенной силы, направленной по оси x_3 и приложенной в начале координат. Формулам (14) можно придать несколько иной вид:

$$u_i^{(3)} = A \left[B \frac{\delta_{i3}}{R} - (R),_{i3} \right], \quad (14a)$$

где

$$A = \frac{\lambda + \mu}{8\pi\mu(\lambda + 2\mu)}, \quad B = \frac{2(\lambda + 2\mu)}{\lambda + \mu}.$$

Напряжения и дилатация, соответствующие определенным формулой (14a) перемещениям, даются формулами

$$\begin{aligned} \sigma_{11} &= 2\mu A \frac{\partial R^{-1}}{\partial x_3} \left[3 \left(\frac{\partial R}{\partial x_1} \right)^2 - \frac{\mu}{\lambda + \mu} \right], \\ \sigma_{23} &= 2\mu A \frac{\partial R^{-1}}{\partial x_2} \left[3 \left(\frac{\partial R}{\partial x_3} \right)^2 + \frac{\mu}{\lambda + \mu} \right], \\ \sigma_{22} &= 2\mu A \frac{\partial R^{-1}}{\partial x_3} \left[3 \left(\frac{\partial R}{\partial x_2} \right)^2 - \frac{\mu}{\lambda + \mu} \right], \\ \sigma_{13} &= 2\mu A \frac{\partial R^{-1}}{\partial x_1} \left[3 \left(\frac{\partial R}{\partial x_3} \right)^2 + \frac{\mu}{\lambda + \mu} \right], \\ \sigma_{33} &= 2\mu A \frac{\partial R^{-1}}{\partial x_3} \left[3 \left(\frac{\partial R}{\partial x_3} \right)^2 + \frac{\mu}{\lambda + \mu} \right], \\ \sigma_{12} &= 6\mu A \frac{\partial R}{\partial x_1} \frac{\partial R}{\partial x_2} \frac{\partial R^{-1}}{\partial x_3}, \quad e = A \frac{2\mu}{\lambda + \mu} \frac{\partial R^{-1}}{\partial x_3}. \end{aligned} \quad (15)$$

Вычислим теперь величины $p_i = \sigma_{ji} n_j$ на сфере с центром в начале координат. Предполагая, что нормаль направлена внутрь сферы ($n_j = -x_j/R$), получим

$$p_1 = \frac{6\mu A x_1 x_3}{R^4}, \quad p_2 = \frac{6\mu A x_2 x_3}{R^4}, \quad p_3 = \frac{2\mu A}{R^2} \left(\frac{3x_3^2}{R^2} + \frac{\mu}{\lambda + \mu} \right). \quad (16)$$

Исследуем, будет ли вырезанный из тела шар находиться в равновесии. Равновесие сохранится, если будут выполнены условия равновесия

$$\int_A p_1 dA = 0, \quad \int_A p_2 dA = 0, \quad \int_A p_3 dA - 1 = 0. \quad (17)$$

¹⁾ Решение типа (14) часто называют элементарным решением первого рода. — Прим. перев.

Подставляя формулы (16) в (17) и интегрируя по поверхности шара $r = a$, убедимся, что условия равновесия выполнены.

Обозначим через $U_i^{(j)}(\mathbf{x}, \xi)$ перемещение, вызванное действием сосредоточенной силы, направленной параллельно оси x_j и приложенной в точке ξ . По аналогии с формулой (14) найдем, что

$$U_i^{(j)}(\mathbf{x}, \xi) = A \left(\frac{x_i x_j}{R^3} + \frac{\lambda + 3\mu}{\lambda + \mu} \frac{\delta_{ij}}{R} \right) = A \left[\frac{B \delta_{ij}}{R} - (R)_{,ij} \right], \quad (18)$$

где

$$R \equiv R(\mathbf{x}, \xi) = [(x_i - \xi_i)(x_i - \xi_i)]^{1/2}.$$

Функции $U_i^{(j)}(\mathbf{x}, \xi)$ образуют описанный в § 4.13 тензор перемещений Грина, входящий в формулы Сомильяны. Этот тензор симметричен

$$U_i^{(j)}(\mathbf{x}, \xi) = U_j^{(i)}(\xi, \mathbf{x}), \quad (19)$$

что вытекает из теоремы взаимности Бетти (§ 4.11).

Составляющие тензора перемещений имеют в точке ξ особенность порядка $1/R$, а их значения уменьшаются с ростом R .

Если в точке ξ действует массовая сила $X_i(\xi) dV(\xi)$, то перемещения, вызванные ею в точке \mathbf{x} , определяются формулой

$$\begin{aligned} u_i &= [X_1(\xi) U_i^{(1)}(\mathbf{x}, \xi) + X_2(\xi) U_i^{(2)}(\mathbf{x}, \xi) + X_3(\xi) U_i^{(3)}(\mathbf{x}, \xi)] dV(\xi) = \\ &= X_j(\xi) U_i^{(j)}(\mathbf{x}, \xi) dV(\xi). \end{aligned}$$

Интегрируя по области V' , в которой действуют массовые силы, получим следующую формулу:

$$u_i(\mathbf{x}) = \int_{V'} X_j(\xi) U_i^{(j)}(\mathbf{x}, \xi) dV(\xi), \quad (20)$$

или

$$u_i(\mathbf{x}) = \int_{V'} X_j(\xi) U_j^{(i)}(\xi, \mathbf{x}) dV(\xi). \quad (20a)$$

Для определения поля перемещений, вызванного массовыми силами, и, в частности, сосредоточенными силами, можно применить либо метод Папковича — Нейбера, либо метод Галеркина. Получение окончательных формул здесь является более простым, чем по методу Кельвина. В методе Папковича — Нейбера вектор перемещения выражается через потенциальную функцию φ и векторную функцию ψ :

$$\mathbf{u} = \text{grad}(\varphi + \mathbf{R} \cdot \psi) - 4(1 - \nu)\psi. \quad (21)$$

Естественно положить $\varphi \equiv 0$, а функцию ψ определить из уравнения Пуассона (уравнения (8) § 5.2)

$$4(1 - \nu) \nabla^2 \psi = \frac{X}{\mu}. \quad (22)$$

Если сила действует в направлении оси x_3 , т. е. $X_i = \delta_{i3} \delta(x)$, то следует положить $\psi_1 = \psi_2 = 0$, а функцию ψ_3 определить из уравнения

$$4(1 - \nu) \nabla^2 \psi_3 = \frac{\delta(x)}{\mu}.$$

Решением этого уравнения является функция

$$\psi_3 = - \frac{1}{16\pi\mu(1 - \nu)R}. \quad (23)$$

Подставляя $\varphi = \psi_1 = \psi_2 = 0$ и ψ_3 из формулы (23) в соотношение (21), получим формулу

$$u_i^{(3)} = \frac{1}{16\pi\mu(1 - \nu)} \left[\frac{x_i x_3}{R^3} + (3 - 4\nu) \frac{1}{R} \delta_{i3} \right],$$

согласующуюся с формулой (14).

В методе Галеркина в уравнения

$$\nabla^2 \nabla^2 F_i + \frac{X_i}{\lambda + 2\mu} = 0 \quad (24)$$

следует подставить $X_i = \delta_{i3} \delta(x)$ и $F_1 = F_2 = 0$. Остается только одно уравнение

$$\nabla^2 \nabla^2 F_3 + \frac{\delta(x)}{\lambda + 2\mu} = 0,$$

решение которого

$$F_3 = \frac{R}{8\pi(\lambda + 2\mu)}. \quad (25)$$

Перемещения найдем по формулам (6) § 5.3. В этом случае для $F_1 = F_2 = 0$

$$u_1 = -k \partial_1 F_{3,3}, \quad u_2 = -k \partial_2 F_{3,3}, \quad u_3 = (1 + k) \nabla^2 F_3 - k \partial_3 F_{3,3},$$

$$k = 1 + \frac{\lambda}{\mu}.$$

Подставляя в эти уравнения F_3 из формулы (25), получим после простых преобразований

$$u_i^{(3)} = A \left[B \frac{\delta_{i3}}{R} - (R), i3 \right],$$

что согласуется с формулой (14а).

5.8. Решения с особенностью высшего порядка

Из элементарных решений, рассмотренных в предыдущем параграфе, можно сконструировать другие решения, имеющие особенность более высокого порядка.

Рассмотрим действие двух сил, одна из которых интенсивности P/h приложена в начале координат и направлена по оси x_1 , а вторая той же интенсивности, но противоположно направленная приложена в точке $(\xi_1 = -h, 0, 0)$. Если через $u_i^{(1)}$ обозначим поле перемещений, вызванное действием этих двух сил, то по принципу суперпозиции получим

$$u_i^{(1)} = \frac{P}{h} [U_i^{(1)}(x_1, x_2, x_3) - U_i^{(1)}(x_1 + h; x_2, x_3)], \quad (1)$$

где $U_i^{(1)}$ выражено формулой (18) § 5.7. Переходя к пределу по h , получаем поле перемещений

$$u_i^{(1)} = -P \frac{\partial U_i^{(1)}}{\partial x_1} \quad (2)$$

для так называемой двойной силы P без момента.

Если в начале координат три двойные силы интенсивности P направлены по трем осям прямоугольной системы координат, то вызванное ими поле перемещений находим из формулы

$$u_i = -P \left(\frac{\partial U_i^{(1)}}{\partial x_1} + \frac{\partial U_i^{(2)}}{\partial x_2} + \frac{\partial U_i^{(3)}}{\partial x_3} \right) = -P U_{i,j}^{(j)}. \quad (3)$$

Подставляя в формулу (3) соотношение (18) § 5.7, получим

$$u_i = -PA \left(B \frac{\delta_{ij}}{R} - (R)_{,ij} \right)_{,j} = -\frac{P}{4\pi(\lambda + 2\mu)} \left(\frac{1}{R} \right)_{,i}, \quad (4)$$

$$A = \frac{\lambda + \mu}{8\pi\mu(\lambda + 2\mu)}, \quad B = \frac{2(\lambda + 2\mu)}{\lambda + \mu}.$$

Эта особенность описывает так называемый *центр дилатации*¹⁾. Вычислим напряжения, связанные с полем перемещений (4). Так как в этом случае $e = u_{i,i} = 0$, то

$$\sigma_{ij} = 2\mu e_{ij} = \mu (u_{i,j} + u_{j,i}) = -\frac{P\mu}{2\pi(\lambda + 2\mu)} \left(\frac{1}{R} \right)_{,ij}. \quad (5)$$

Выделим вокруг начала координат шар радиуса R и введем составляющие силы p_i на его поверхности:

$$p_i = -\frac{P\mu}{\pi(\lambda + 2\mu)} \frac{x_i}{R^4}, \quad i = 1, 2, 3. \quad (6)$$

¹⁾ Далее автор использует также термин *центр давления*. В отечественной литературе эту особенность чаще называют *центром расширения — сжатия*. — Прим. перев.

Проектируя \mathbf{p} на направление нормали, получим

$$|\mathbf{p}| = p_i n_i = - \frac{P_\mu}{\pi(\lambda + 2\mu)} \frac{1}{R^3}. \quad (7)$$

Мы положили здесь $n_i = x_i/R$, так как нормаль направлена вне шара. Если вырезать шар малого радиуса с центром в начале координат, то на границу тела будет действовать равномерное давление p , обратно пропорциональное кубу радиуса. Заметим еще, что величина $N = \frac{4\pi R^3 p}{3}$ не зависит от радиуса R .

Другой тип особенности найдем, если в начале координат приложим силу интенсивности $M/(2h)$, направленную по оси x_2 , а в точке $(\xi_1 = -h, 0, 0)$ — силу $M/(2h)$, действующую в отрицательном направлении оси x_2 . Обозначим поле перемещений, вызванное действием этих сил, через $\bar{u}_i^{(2)}$. Тогда

$$\bar{u}_i^{(2)} = \frac{M}{2h} [U_i^{(2)}(x_1, x_2, x_3) - U_i^{(2)}(x_1 + h, x_2, x_3)].$$

При h , стремящемся к нулю, имеем

$$\bar{u}_i^{(2)} = - \frac{M}{2} \frac{\partial U_i^{(2)}}{\partial x_1}. \quad (8)$$

Особенность (8) соответствует действию «двойной силы с моментом». Пусть теперь в начале координат действует сила $M/(2h)$ в положительном направлении оси x_1 , а в точке $(0, \xi_2 = h, 0)$ действует сила $M/(2h)$ в отрицательном направлении оси x_1 . При $h \rightarrow 0$ получим

$$\bar{u}_i^{(1)} = \frac{M}{2} \frac{\partial U_i^{(1)}}{\partial x_2}. \quad (9)$$

Суперпозицию полей (8) и (9) можно трактовать как поле перемещений, вызванное действием сосредоточенного момента интенсивности M . Особенность

$$u_i = \bar{u}_i^{(1)} + \bar{u}_i^{(2)} = - \frac{M}{2} \left(\frac{\partial U_i^{(2)}}{\partial x_1} - \frac{\partial U_i^{(1)}}{\partial x_2} \right) \quad (10)$$

принимает с учетом формулы (18) § 5.7 следующий вид¹⁾:

$$u_i = \frac{M}{8\pi\mu} \epsilon_{3ij} \left(\frac{1}{R} \right)_{,j}, \quad (11)$$

или

$$u_i = \frac{M}{8\pi\mu} \left[\left(\frac{1}{R} \right)_{,2}, - \left(\frac{1}{R} \right)_{,1}, 0 \right].$$

¹⁾ Особенность типа (11) носит название *центра вращения*. — Прим. перев.

Заметим, что $u_3 = 0$ и что $e = u_{i,i} = 0$. Вызванная действием сосредоточенного момента M дилатация равна нулю, элементы объема тела испытывают только изменение формы.

Предположим теперь, что центры давления¹⁾ равномерно распределены вдоль отрицательной полуоси x_3 от $x_3 = 0$ до $x_3 = -\infty$ ²⁾. Если центр давления находится в точке $(0, 0, -\xi_3)$, то перемещения задаются формулами

$$u_1 = C \frac{x_1}{R^3}, \quad u_2 = C \frac{x_2}{R^3}, \quad u_3 = C \frac{x_3 + \xi_3}{R^3}, \quad (12)$$

где

$$R = [x_1^2 + x_2^2 + (x_3 + \xi_3)^2]^{1/2}, \quad C = \frac{P\mu}{2\pi(\lambda + 2\mu)}.$$

Интегрируя (12) вдоль отрицательной полуоси x_3 , получим

$$u_1 = Cx_1 \int_0^\infty \frac{d\xi_3}{R^3}, \quad u_2 = Cx_2 \int_0^\infty \frac{d\xi_3}{R^3}, \quad u_3 = C \int_0^\infty \frac{x_3 + \xi_3}{R^3} d\xi_3.$$

В результате указанного интегрирования получим³⁾

$$u_1 = \frac{Cx_1}{R(R+x_3)}, \quad u_2 = \frac{Cx_2}{R(R+x_3)}, \quad u_3 = \frac{C}{R}, \quad (13)$$

или

$$u_i = C \frac{\partial}{\partial x_i} \ln(R+x_3).$$

Мы получили рассмотренную ранее (в § 5.6) особенность Буссинеска второго рода.

5.9. Упругое полупространство. Первая краевая задача

Рассмотрим упругое полупространство $x_3 \geq 0$, на границе которого $x_3 = 0$ заданы перемещения. Первая краевая задача заключается в решении в области $x_3 > 0$ системы уравнений в перемещениях

$$\nabla^2 u_i + ke_{,i} = 0, \quad x_3 > 0, \quad (1)$$

с граничными условиями

$$u_i(x_1, x_2, 0) = U_i(x_1, x_2). \quad (2)$$

Начнем с представления решения при помощи гармонических функций. Положим

$$u_i = x_3 \psi_{,i} + \Phi_i, \quad (3)$$

¹⁾ См. примечание на стр. 210. — *Прим. перев.*

²⁾ Такая комбинация называется *линией центров расширения — сжатия*. — *Прим. перев.*

³⁾ Решение типа (13) называется *элементарным решением второго рода*. — *Прим. перев.*

где φ_i и ψ — гармонические функции, связанные между собой зависимостью (формула (8) § 5.1)

$$\psi_{,3} = -\frac{1}{3-4\nu} \varphi_{k,k}. \quad (4)$$

Из соотношений (2) и (3) видим, что на границе $x_3 = 0$

$$u_i(x_1, x_2, 0) = U_i(x_1, x_2) = \varphi_i(x_1, x_2, 0).$$

Функции $\varphi_i(\mathbf{x})$ найдем поэтому, решая гармонические уравнения

$$\nabla^2 \varphi_i(\mathbf{x}) = 0, \quad x_3 > 0, \quad (5)$$

с граничными условиями

$$\varphi_i(x_1, x_2, 0) = U_i(x_1, x_2). \quad (6)$$

Предположим теперь, что функции φ_i на бесконечности равны нулю. Зная функции φ_i , образуем дивергенцию $\varphi_{k,k}$ и проинтегрируем уравнение (4) по x_3 . Нужно использовать еще условие, что на бесконечности $\psi \rightarrow 0$, и требование, чтобы функция ψ была гармонической. Последней задачей будет определение перемещений по формуле (3).

Для определения функций φ и ψ удобнее всего применить интегральное преобразование Фурье. Это преобразование определяется следующим образом¹⁾:

$$\tilde{\varphi}_i(\alpha_1, \alpha_2, x_3) = \frac{1}{2\pi} \int_{-\infty}^{\infty} \int_{-\infty}^{\infty} \varphi_i(x_1, x_2, x_3) e^{i(\alpha_1 x_1 + \alpha_2 x_2)} dx_1 dx_2, \quad (7)$$

а его обращение дается формулой

$$\varphi_i(x_1, x_2, x_3) = \frac{1}{2\pi} \int_{-\infty}^{\infty} \int_{-\infty}^{\infty} \tilde{\varphi}_i(\alpha_1, \alpha_2, x_3) e^{-i(\alpha_1 x_1 + \alpha_2 x_2)} d\alpha_1 d\alpha_2. \quad (8)$$

В дальнейших выкладках будем использовать трансформанты производной функции φ

$$\begin{aligned} \frac{1}{2\pi} \int_{-\infty}^{\infty} \int_{-\infty}^{\infty} \frac{\partial \varphi_i(x_1, x_2, x_3)}{\partial x_1} e^{i(\alpha_1 x_1 + \alpha_2 x_2)} dx_1 dx_2 &= -i\alpha_1 \tilde{\varphi}_i(\alpha_1, \alpha_2, x_3), \\ \frac{1}{2\pi} \int_{-\infty}^{\infty} \int_{-\infty}^{\infty} \frac{\partial \varphi_i(x_1, x_2, x_3)}{\partial x_2} e^{i(\alpha_1 x_1 + \alpha_2 x_2)} dx_1 dx_2 &= -i\alpha_2 \tilde{\varphi}_i(\alpha_1, \alpha_2, x_3). \end{aligned} \quad (9)$$

Приступаем к решению уравнения (5). Это уравнение умножим на $e^{i(\alpha_1 x_1 + \alpha_2 x_2)}$ и проинтегрируем по плоскости $x_1 x_2$. Используя

¹⁾ Снеддон И., Преобразования Фурье, ИЛ, М., 1955.

соотношения (7)—(9), приводим уравнения (5) к обыкновенным уравнениям

$$\frac{d^2\tilde{\varphi}_i}{dx_3^2} - \gamma^2\tilde{\varphi}_i = 0, \quad \gamma = (\alpha_1^2 + \alpha_2^2)^{1/2}. \quad (10)$$

Применение преобразования Фурье к граничным условиям (6) дает

$$\tilde{\varphi}_i(\alpha_1, \alpha_2, 0) = \tilde{U}_i(\alpha_1, \alpha_2), \quad (11)$$

где

$$\tilde{U}_i(\alpha_1, \alpha_2) = \frac{1}{2\pi} \int_{-\infty}^{\infty} \int_{-\infty}^{\infty} U_i(x_1, x_2) e^{i(\alpha_1 x_1 + \alpha_2 x_2)} dx_1 dx_2.$$

Здесь следует предположить, что величина

$$\int_{-\infty}^{\infty} \int_{-\infty}^{\infty} |U_i(x_1, x_2)| dx_1 dx_2$$

ограничена. Решение уравнений (10) с учетом граничных условий (11) и требования, чтобы на бесконечности функции φ_i обращались в нуль, приводит к функции

$$\tilde{\varphi}_i(\alpha_1, \alpha_2, x_3) = \tilde{U}_i(\alpha_1, \alpha_2) e^{-\gamma x_3}. \quad (12)$$

Функция ψ является гармонической. После интегрального преобразования Фурье уравнение Лапласа $\nabla^2\psi = 0$ переходит в обыкновенное дифференциальное уравнение

$$\frac{d^2\tilde{\psi}}{dx_3^2} - \gamma^2\tilde{\psi} = 0, \quad (13)$$

решение которого, стремящееся к нулю на бесконечности, имеет вид

$$\tilde{\psi}(\alpha_1, \alpha_2, x_3) = B(\alpha_1, \alpha_2) e^{-\gamma x_3}. \quad (14)$$

Функции φ_i и ψ связаны между собой уравнением (4). Применяя к этому уравнению преобразование Фурье, получаем

$$\frac{d\tilde{\psi}}{dx_3} = -\frac{1}{3-4\nu} \left(\frac{d\tilde{\varphi}_i}{dx_3} - i\alpha_1\tilde{\varphi}_1 - i\alpha_2\tilde{\varphi}_2 \right). \quad (15)$$

В соотношение (15) подставим (12) и (14) и подсчитаем величину $B(\alpha_1, \alpha_2)$ — функцию параметров преобразования α_1 и α_2 :

$$B(\alpha_1, \alpha_2) = -\frac{1}{\gamma(3-4\nu)} [i\alpha_1 U_1(\alpha_1, \alpha_2) + i\alpha_2 U_2(\alpha_1, \alpha_2) + \gamma U_3(\alpha_1, \alpha_2)]. \quad (16)$$

Выполняя обратные преобразования Фурье в соотношениях (12) и (14), получим

$$\begin{aligned} \varphi_i(x_1, x_2, x_3) &= \\ &= \frac{1}{2\pi} \int_{-\infty}^{\infty} \int_{-\infty}^{\infty} \tilde{U}_i(\alpha_1, \alpha_2) \exp[-\gamma x_3 - i(\alpha_1 x_1 + \alpha_2 x_2)] d\alpha_1 d\alpha_2, \end{aligned} \quad (17)$$

$$\begin{aligned} \psi(x_1, x_2, x_3) &= -\frac{1}{2\pi(3-4\nu)} \int_{-\infty}^{\infty} \int_{-\infty}^{\infty} \left(\frac{i\alpha_1}{\gamma} \tilde{U}_1 + \frac{i\alpha_2}{\gamma} \tilde{U}_2 + \tilde{U}_3 \right) \times \\ &\times \exp[-\gamma x_3 - i(\alpha_1 x_1 + \alpha_2 x_2)] d\alpha_1 d\alpha_2. \end{aligned} \quad (18)$$

Итак, поставленная задача решена, ибо знание гармонических функций φ_i и ψ позволяет получить перемещения по формуле (3).

5.10. Упругое полупространство. Вторая краевая задача

Более сложной является вторая краевая задача, когда на границе $x_3 = 0$ заданы нагрузки $p_i(x_1, x_2)$. Нужно решить систему уравнений

$$\nabla^2 u_i + k e_{,i} = 0, \quad x_3 > 0, \quad (1)$$

с граничными условиями

$$\begin{aligned} \sigma_{31}(x_1, x_2, 0) &= -p_1(x_1, x_2), \\ \sigma_{32}(x_1, x_2, 0) &= -p_2(x_1, x_2), \\ \sigma_{33}(x_1, x_2, 0) &= -p_3(x_1, x_2). \end{aligned} \quad (2)$$

Мы считаем здесь, что нагрузки действуют в положительном направлении осей координат.

Сначала представим решение, используя гармонические функции φ_i и ψ , связанные с перемещениями зависимостями

$$u_i = \varphi_i + x_3 \psi_{,i}. \quad (3)$$

Функции φ_i и ψ связаны между собой уравнением

$$\psi_{,3} = -\frac{1}{3-4\nu} \varphi_{k,k}. \quad (4)$$

Выразим граничное условие (2) через перемещения. Заметив, что

$$\sigma_{ij} = 2\mu \varepsilon_{ij} + \lambda \delta_{ij} e = \mu(u_{i,j} + u_{j,i}) + \lambda \delta_{ij} u_{k,k},$$

получаем в плоскости $x_3 = 0$ следующие соотношения:

$$\begin{aligned}\varphi_{1,3} + \varphi_{3,1} + \psi_{,1} &= -\frac{p_1}{\mu}, \\ \varphi_{2,3} + \varphi_{3,2} + \psi_{,2} &= -\frac{p_2}{\mu}, \\ 2\varphi_{3,3} + 2(1-2\nu)\psi_{,3} &= -\frac{p_3}{\mu}.\end{aligned}\quad (5)$$

Введем три новые вспомогательные функции: гармонические функции Ω_i , удовлетворяющие уравнению Лапласа

$$\nabla^2 \Omega_i = 0, \quad x_3 > 0, \quad (6)$$

с граничными условиями

$$\mu \Omega_i(x_1, x_2, 0) = -p_i(x_1, x_2), \quad x_3 = 0. \quad (7)$$

В плоскости $x_3 = 0$ получаются соотношения

$$\begin{aligned}\varphi_{1,3} + \varphi_{3,1} + \psi_{,1} &= \Omega_1, \\ \varphi_{2,3} + \varphi_{3,2} + \psi_{,2} &= \Omega_2, \\ 2\varphi_{3,3} + 2(1-2\nu)\psi_{,3} &= \Omega_3.\end{aligned}\quad (8)$$

В обеих частях соотношений (8) стоят гармонические функции. Но если на границе некоторой области гармонические функции равны (ибо они равны функциям $p_i(x_1, x_2)$), то они тождественно совпадают во всей области. Соотношения (8) поэтому справедливы и для $x_3 > 0$.

Считая, что соотношения (8) имеют место для всего полупространства, применим к ним следующие операции. Продифференцируем первое из уравнений (8) по x_1 , второе по x_2 , а третье по x_3 и сложим между собой почленно. Принимая во внимание, что $\nabla^2 \varphi_i = 0$, $\nabla^2 \psi = 0$, получим следующее уравнение:

$$\varphi_{k,k3} + (1-4\nu)\psi_{,33} = \Omega_{k,k}, \quad (9)$$

или, учитывая (4),

$$\psi_{,33} = -\frac{1}{2} \Omega_{k,k}. \quad (10)$$

Итак, мы имеем все элементы решения. Решим сначала уравнение Лапласа (6) с граничными условиями (7). Из решений Ω_i образуем дивергенцию $\Omega_{k,k}$, которая входит в правую часть уравнения (10). Функции ψ получим, интегрируя уравнения (10).

Фигурирующие в решении постоянные интегрирования приравняем нулю, ибо на бесконечности должно быть $\psi = 0$, $\psi_{,3} = 0$. Для определения величин φ_i используем соотношения (8), справедливые для полупространства $x_3 \geq 0$. Интегрированием получим из последнего уравнения системы (8) функцию φ_3 ,

из второго уравнения функцию φ_2 , а из первого уравнения функцию φ_1 . Знание функций φ_i и ψ позволяет определить и перемещения по формулам (3).

Для решения второй краевой задачи можно непосредственно использовать введенное преобразование Фурье. Так, решение преобразованного уравнения Лапласа (6) можно представить в виде

$$\tilde{\Omega}_i(\alpha_1, \alpha_2, x_3) = -\frac{\tilde{p}_i(\alpha_1, \alpha_2)}{\mu} e^{-\gamma x_3}, \quad \gamma = (\alpha_1^2 + \alpha_2^2)^{1/2}. \quad (11)$$

Здесь

$$\tilde{p}_i(\alpha_1, \alpha_2) = \frac{1}{2\pi} \int_{-\infty}^{\infty} \int_{-\infty}^{\infty} p_i(x_1, x_2) e^{i(\alpha_1 x_1 + \alpha_2 x_2)} dx_1 dx_2.$$

При этом предполагаем, что интеграл

$$\int_{-\infty}^{\infty} \int_{-\infty}^{\infty} |p_i(x_1, x_2)| dx_1 dx_2$$

является ограниченной величиной. В решении (11) предполагаем, что на бесконечности $\Omega_i \rightarrow 0$.

Так как функции ψ и φ_i гармонические, то их можно представить в аналогичном (11) виде:

$$\tilde{\psi}(\alpha_1, \alpha_2, x_3) = B(\alpha_1, \alpha_2) e^{-\gamma x_3}, \quad (12)$$

$$\tilde{\varphi}_i(\alpha_1, \alpha_2, x_3) = C_i(\alpha_1, \alpha_2) e^{-\gamma x_3}. \quad (13)$$

Здесь мы учли условия на бесконечности $\psi \rightarrow 0$, $\varphi_i \rightarrow 0$. Величины B , C_i являются функциями параметров α_1 , α_2 . Величину $B(\alpha_1, \alpha_2)$ определяем из уравнения (10). Учитывая (11), имеем

$$B = -\frac{1}{2\mu\gamma^2} (i\alpha_1\tilde{p}_1 + i\alpha_2\tilde{p}_2 + \gamma\tilde{p}_3). \quad (14)$$

К уравнениям (8), справедливым для $x_3 \geq 0$, применим преобразование Фурье:

$$\begin{aligned} \tilde{\varphi}_{1,3} - i\alpha_1\tilde{\varphi}_3 - i\alpha_1\tilde{\psi} &= \tilde{\Omega}_1, \\ \tilde{\varphi}_{2,3} - i\alpha_2\tilde{\varphi}_3 - i\alpha_2\tilde{\psi} &= \tilde{\Omega}_2, \\ 2\tilde{\varphi}_{3,3} + 2(1 - 2\nu)\tilde{\psi}_{3,3} &= \tilde{\Omega}_3. \end{aligned} \quad (15)$$

Подставив в эти уравнения соотношения (11), (12) и (14), приведем их к системе алгебраических уравнений

$$\begin{aligned} \gamma C_1 + i\alpha_1 C_3 + i\alpha_1 B &= \frac{\bar{p}_1}{\mu}, \\ \gamma C_2 + i\alpha_2 C_3 + i\alpha_2 B &= \frac{\bar{p}_2}{\mu}, \\ 2\gamma C_3 + 2(1 - 2\nu)\gamma B &= \frac{\bar{p}_3}{\mu}. \end{aligned} \quad (16)$$

Решая эту систему уравнений, находим величины $C_i(\alpha_1, \alpha_2)$. Наконец, применив обратные преобразования Фурье к функциям $\bar{\varphi}$, $\bar{\psi}$, получим формулы

$$\begin{aligned} \varphi_i(x_1, x_2, x_3) &= \\ &= \frac{1}{2\pi} \int_{-\infty}^{\infty} \int_{-\infty}^{\infty} C_i(\alpha_1, \alpha_2) \exp[-\gamma x_3 - i(\alpha_1 x_1 + \alpha_2 x_2)] d\alpha_1 d\alpha_2, \end{aligned} \quad (17)$$

$$\begin{aligned} \psi(x_1, x_2, x_3) &= -\frac{1}{4\pi\mu} \int_{-\infty}^{\infty} \int_{-\infty}^{\infty} \frac{i\alpha_1 \bar{p}_1 + i\alpha_2 \bar{p}_2 + \gamma \bar{p}_3}{\gamma^2} \times \\ &\times \exp[-\gamma x_3 - i(\alpha_1 x_1 + \alpha_2 x_2)] d\alpha_1 d\alpha_2. \end{aligned} \quad (18)$$

Зная теперь функции φ_i и ψ , вычислим перемещения по формуле (3). Представленный здесь способ решения является весьма общим; он содержит в себе много частных случаев. Так, если в плоскости $x_3 = 0$ действует только вертикальная нагрузка (направленная по оси x_3), то $p_1 = p_2 = 0$, а поэтому $\Omega_1 = \Omega_2 = 0$, $B = -\frac{1}{2\mu\nu} \bar{p}_3$. Это означает значительное упрощение решения.

Ниже мы дадим другой способ решения, применимый, однако, исключительно для вертикальных нагрузок. Для решения этой краевой задачи используем представление перемещений с помощью функций Папковича — Нейбера

$$u_i = \varphi_{,i} + (x_j \psi_j)_{,i} - 4(1 - \nu)\psi_i, \quad (19)$$

в котором выберем функции φ и ψ_i следующим образом:

$$\varphi = (1 - 2\nu)\chi, \quad \psi_i = \delta_{i3} \frac{\partial \chi}{\partial x_3}.$$

Очевидно, χ является гармонической функцией; поэтому

$$u_i = x_3 \chi_{,3i} + (1 - 2\nu)\chi_{,i} - (3 - 4\nu)\delta_{i3} \chi_{,i}.$$

Подставляя формулу (20) в соотношения между напряжениями и деформациями, выражаем напряжения через функцию χ :

$$\begin{aligned}\sigma_{11} &= 2\mu [x_3\chi_{,113} + (1 - 2\nu)\chi_{,11} - 2\nu\chi_{,33}], \\ \sigma_{22} &= 2\mu [x_3\chi_{,223} + (1 - 2\nu)\chi_{,22} - 2\nu\chi_{,33}], \\ \sigma_{33} &= 2\mu [x_3\chi_{,333} - \chi_{,33}], \\ \sigma_{23} &= 2\mu x_3\chi_{,233}, \quad \sigma_{31} = 2\mu x_3\chi_{,133}, \\ \sigma_{12} &= 2\mu [x_3\chi_{,123} + (1 - 2\nu)\chi_{,12}].\end{aligned}\tag{21}$$

Из формул (21) видно, что для $x_3 = 0$ при конечных значениях производных $\chi_{,223}$, $\chi_{,133}$ и $\chi_{,333}$

$$\sigma_{32} = 0, \quad \sigma_{31} = 0, \quad \sigma_{33} = -2\mu (\chi_{,33})_{x_3=0}.\tag{22}$$

Если в плоскости $x_3 = 0$ задана нагрузка $-p_3(x_1, x_2)$, то функцию χ получим путем решения уравнения Лапласа

$$\nabla^2\chi = 0\tag{23}$$

с граничным условием

$$-2\mu \chi_{,33} |_{x_3=0} = p_3(x_1, x_2).$$

Разумеется, мы предполагаем, что на бесконечности $\chi \rightarrow 0$. Если к уравнению (23) и граничным условиям применить преобразование Фурье, то получим

$$\tilde{\chi}(\alpha_1, \alpha_2, x_3) = -\frac{\tilde{p}_3(\alpha_1, \alpha_2)}{2\mu\gamma^2} e^{-\gamma x_3}, \quad \gamma = (\alpha_1^2 + \alpha_2^2)^{1/2}.\tag{24}$$

Применяя к формуле (24) обратное преобразование Фурье, получим

$$\begin{aligned}\chi(x_1, x_2, x_3) &= \\ &= -\frac{1}{4\pi\mu} \int_{-\infty}^{\infty} \int_{-\infty}^{\infty} \frac{\tilde{p}_3(\alpha_1, \alpha_2)}{\alpha_1^2 + \alpha_2^2} \exp[-\gamma x_3 - i(\alpha_1 x_1 + \alpha_2 x_2)] d\alpha_1 d\alpha_2.\end{aligned}\tag{25}$$

Иногда удобнее будет пользоваться цилиндрической системой координат (r, φ, z) . Ниже мы дадим функции перемещения и формулы для перемещений и напряжений в этой системе координат. Перемещения выражаются формулами

$$\begin{aligned}u_r &= z \frac{\partial^2 \chi}{\partial r \partial z} + (1 - 2\nu) \frac{\partial \chi}{\partial r}, \\ u_\varphi &= \frac{z}{r} \frac{\partial^2 \chi}{\partial \varphi \partial z} + (1 - 2\nu) \frac{1}{r} \frac{\partial \chi}{\partial \varphi}, \\ u_z &= z \frac{\partial^2 \chi}{\partial z^2} - 2(1 - \nu) \frac{\partial \chi}{\partial z}.\end{aligned}\tag{26}$$

Для напряжений получим следующие выражения:

$$\begin{aligned}\sigma_{rr} &= 2\mu \left[z \frac{\partial^3 \chi}{\partial r^2 \partial z} + \frac{\partial^2 \chi}{\partial r^2} - 2\nu \left(\frac{\partial^2 \chi}{\partial r^2} + \frac{\partial^2 \chi}{\partial z^2} \right) \right], \\ \sigma_{\varphi\varphi} &= -2\mu \left[z \frac{\partial^3 \chi}{\partial r^2 \partial z} + z \frac{\partial^3 \chi}{\partial z^3} + \frac{\partial^2 \chi}{\partial z^2} - (1 - 2\nu) \frac{\partial^2 \chi}{\partial r^2} \right], \\ \sigma_{zz} &= 2\mu \left[z \frac{\partial^3 \chi}{\partial z^3} - \frac{\partial^2 \chi}{\partial z^2} \right], \\ \sigma_{r\varphi} &= \mu \left[\frac{2z}{r} \frac{\partial^3 \chi}{\partial r \partial \varphi \partial z} - \frac{z}{r^2} \frac{\partial^2 \chi}{\partial \varphi \partial z} - \frac{(1 - 2\nu)}{r^2} \frac{\partial \chi}{\partial \varphi} \right], \\ \sigma_{rz} &= 2\mu z \frac{\partial^3 \chi}{\partial r \partial z^2}, \quad \sigma_{\varphi z} = \frac{2\mu z}{r} \frac{\partial^3 \chi}{\partial \varphi \partial z^2}.\end{aligned}\tag{27}$$

Мы видим, что при конечных значениях функций

$$\frac{\partial^3 \chi}{\partial r \partial z^2}, \quad \frac{1}{r} \frac{\partial^3 \chi}{\partial \varphi \partial z^2}$$

в плоскости $z = 0$ имеем $\sigma_{rz} = 0$, $\sigma_{\varphi z} = 0$. Если заданы вертикальные нагрузки $p_z(r, \varphi)$, то следует решить уравнение Лапласа

$$\left(\frac{\partial^2}{\partial r^2} + \frac{1}{r} \frac{\partial}{\partial r} + \frac{1}{r^2} \frac{\partial^2}{\partial \varphi^2} + \frac{\partial^2}{\partial z^2} \right) \chi(r, \varphi, z) = 0\tag{28}$$

с граничным условием

$$\sigma_{zz} |_{z=0} = -p_z(r, \varphi) = -2\mu \left(\frac{\partial^2 \chi}{\partial z^2} \right)_{z=0}.\tag{29}$$

Значительное упрощение написанных выше формул получим в случае деформации, характеризующейся осевой симметрией относительно оси z . Такое состояние возникнет, когда $p_z \equiv p_z(r)$. В этом частном случае перемещения и напряжения становятся не зависящими от переменной φ .

В этом случае удобнее использовать интегральное преобразование Ханкеля для решения уравнения (29). Это преобразование определяется соотношениями¹⁾

$$\begin{aligned}\tilde{\chi}(\alpha, z) &= \int_0^\infty \chi(r, z) r J_0(\alpha r) dr, \\ \chi(r, z) &= \int_0^\infty \tilde{\chi}(\alpha, z) \alpha J_0(\alpha r) d\alpha.\end{aligned}\tag{30}$$

Здесь $J_0(\alpha r)$ — функция Бесселя первого рода нулевого порядка. Применяя к уравнению (28) (в котором $\partial^2 \chi / \partial \varphi^2 = 0$) пре-

¹⁾ И. Снеддон, loc. cit. стр. 213.

образование Ханкеля и учитывая, что

$$\int_0^{\infty} \left(\frac{d^2}{dr^2} + \frac{1}{r} \frac{d}{dr} \right) \chi(r, z) J_0(ar) dr = -\alpha^2 \tilde{\chi}(\alpha), \quad (31)$$

в чем можно убедиться интегрированием по частям, приводим уравнение (28) к обыкновенному дифференциальному уравнению

$$\frac{d^2 \tilde{\chi}}{dz^2} - \alpha^2 \tilde{\chi} = 0.$$

Решением этого уравнения (в предположении, что на бесконечности $\chi \rightarrow 0$) является функция

$$\tilde{\chi}(\alpha) = A(\alpha) e^{-\alpha z}.$$

Величину $A(\alpha)$ найдем из граничного условия (29). Применяя к этому условию преобразование Ханкеля, имеем

$$- | 2\mu\alpha^2 A e^{-\alpha z} |_{z=0} = -\tilde{p}_z(\alpha),$$

где

$$\tilde{p}_z(\alpha) = \int_0^{\infty} p_z(r) r J_0(ar) dr.$$

Так как

$$A(\alpha) = \frac{\tilde{p}_z(\alpha)}{2\mu\alpha^2},$$

то

$$\tilde{\chi}(\alpha) = \frac{\tilde{p}_z(\alpha)}{2\mu\alpha^2} e^{-\alpha z}. \quad (32)$$

Если к формулам (26) и (27) применить преобразование Ханкеля и подставить $\tilde{\chi}$, то получим после выполнения обратного преобразования Ханкеля следующие формулы¹⁾:

$$\begin{aligned} u_r &= -\frac{1}{2\mu} \int_0^{\infty} (1 - 2\nu - \alpha z) \tilde{p}_z(\alpha) e^{-\alpha z} J_1(ar) d\alpha, \\ u_z &= \frac{1}{2\mu} \int_0^{\infty} [2(1 - \nu) + \alpha z] \tilde{p}_z(\alpha) e^{-\alpha z} J_0(ar) d\alpha \end{aligned} \quad (33)$$

¹⁾ Terezawa K., *J. Coll. Sci. Imp. Univ. Tokyo*, 37, № 7 (1916).

Эти формулы были выведены Терезавой другим путем с использованием функции Лява.

и

$$\begin{aligned} \sigma_{zz} &= - \int_0^{\infty} \alpha (1 + \alpha z) \tilde{p}_z(\alpha) e^{-\alpha z} J_0(\alpha r) d\alpha, \\ \sigma_{rr} &= - \int_0^{\infty} \alpha (1 - \alpha z) \tilde{p}_z(\alpha) e^{-\alpha z} J_0(\alpha r) d\alpha - \\ &\quad - \frac{1}{r} \int_0^{\infty} [\alpha z - (1 - 2\nu)] \frac{\tilde{p}_z(\alpha)}{\alpha} J_1(\alpha r) d\alpha, \quad (34) \\ \sigma_{\varphi\varphi} &= - 2(1 + \nu) \int_0^{\infty} \alpha \tilde{p}_z(\alpha) e^{-\alpha z} J_0(\alpha r) d\alpha - (\sigma_{rr} + \sigma_{zz}), \\ \sigma_{rz} &= - z \int_0^{\infty} \alpha^2 \tilde{p}_z(\alpha) e^{-\alpha z} J_1(\alpha r) d\alpha. \end{aligned}$$

Рассмотрим еще раз действие вертикальной нагрузки $p_3(x_1, x_2)$, используя при этом функции Галеркина. Для решения этой задачи достаточно всего одной функции Галеркина $F_3 = F$. Используя формулы (6) и (8) § 5.3, получим следующие выражения для перемещений и напряжений:

$$u_i = - \frac{1}{1 - 2\nu} [\partial_3 \partial_i - 2(1 - \nu) \delta_{i3} \nabla^2] F, \quad F_1 = F_2 = 0, \quad F_3 = F, \quad (35)$$

$$\sigma_{ij} = \frac{2\mu}{1 - 2\nu} [\partial_3 (\nu \delta_{ij} \nabla^2 - \partial_i \partial_j) + (1 - \nu) \nabla^2 (\delta_{3i} \partial_j + \delta_{3j} \partial_i)] F. \quad (36)$$

Задача сводится к решению бигармонического уравнения

$$\nabla^2 \nabla^2 F = 0 \quad (37)$$

в упругом полупространстве при заданных граничных условиях

$$\begin{aligned} \sigma_{31}(x_1, x_2, 0) &= 0, \quad \sigma_{32}(x_1, x_2, 0) = 0, \\ \sigma_{33}(x_1, x_2, 0) &= - p_3(x_1, x_2). \end{aligned} \quad (38)$$

Применяя для решения бигармонического уравнения интегральное преобразование Фурье, приведем уравнение (37) к виду

$$\frac{d^4 \tilde{F}}{dx_3^4} - 2\gamma^2 \frac{d^2 \tilde{F}}{dx_3^2} + \gamma^4 \tilde{F} = 0, \quad \gamma = (\alpha_1^2 + \alpha_2^2)^{1/2}, \quad (39)$$

где

$$\tilde{F}(\alpha_1, \alpha_2, x_3) = \frac{1}{2\pi} \int_{-\infty}^{\infty} \int_{-\infty}^{\infty} F(x_1, x_2, x_3) e^{i(\alpha_1 x_1 + \alpha_2 x_2)} dx_1 dx_2. \quad (40)$$

Так как на бесконечности $F \rightarrow 0$, то решением уравнения (39) является функция

$$\tilde{F} = (A + x_3 \gamma B) e^{-\gamma x_3}. \quad (41)$$

Величины A, B находим из граничных условий (38). Здесь мы имеем три граничных условия и только две постоянные интегрирования. Расписывая два первых граничных условия (38), получим уравнения

$$\{\partial_1 [(1 - \nu) \nabla^2 - \partial_3^2] F\}_{x_3=0} = 0, \quad \{\partial_2 [(1 - \nu) \nabla^2 - \partial_3^2] F\}_{x_3=0} = 0.$$

После применения к ним преобразования Фурье убеждаемся, что остается одно общее условие

$$\{[(1 - \nu) \gamma^2 + \nu \partial_3^2] \tilde{F}\}_{x_3=0} = 0. \quad (42)$$

Поэтому постоянные A и B определим из соотношения (42) и третьего граничного условия (38).

Если вертикальная нагрузка зависит только от переменной r , то можно воспользоваться способом Лява, решая бигармоническое уравнение

$$\nabla^2 \nabla^2 \chi(r, z) = 0 \quad (43)$$

с граничными условиями

$$\sigma_{zz}(r, 0) = -p_z(r), \quad \sigma_{rz}(r, 0) = 0. \quad (44)$$

При решении уравнения (43) обычно используют преобразование Ханкеля. Получим решение в виде

$$\chi(r, z) = \int_0^\infty (A + azB) e^{-az} J_0(ar) da, \quad (45)$$

причем постоянные A, B определим из граничных условий.

Представленное здесь общее решение, использующее функции Папковича — Нейбера, Галеркина и Лява, в принципе можно применить и для краевой задачи, в которой на плоскости $x_3 = 0$ задано вертикальное перемещение и нулевые напряжения σ_{31} и σ_{32} . Функция Буссинеска, упомянутая в § 5.5, также может пригодиться для решения приведенных в § 5.9 и 5.10 краевых задач.

5.11. Задача Буссинеска

Под названием «задача Буссинеска» мы понимаем следующую задачу. Упругое полупространство $x_3 \geq 0$ нагружено в начале координат сосредоточенной силой $p_3(x_1, x_2) = P \delta(x_1) \delta(x_2)$, направленной по оси x_3 . Эта задача является частным случаем

задачи, рассмотренной в § 5.10. В проделанных там выкладках нам следует теперь положить $p_1 = p_2 = 0$, $p_3 = P\delta(x_1)\delta(x_2) = -\sigma_{33}(x_1, x_2, 0)$. Так как нагрузки симметричны относительно плоскостей x_1x_3 и x_2x_3 , то при решении задачи Буссинеска удобнее применить косинус-преобразование Фурье

$$\tilde{f}(\alpha_1, \alpha_2, x_3) = \frac{2}{\pi} \int_0^{\infty} \int_0^{\infty} f(x_1, x_2, x_3) \cos \alpha_1 x_1 \cos \alpha_2 x_2 dx_1 dx_2, \quad (1)$$

$$f(x_1, x_2, x_3) = \frac{2}{\pi} \int_0^{\infty} \int_0^{\infty} \tilde{f}(\alpha_1, \alpha_2, x_3) \cos \alpha_1 x_1 \cos \alpha_2 x_2 d\alpha_1 d\alpha_2.$$

Применяя метод, указанный в § 5.10, согласно которому перемещения выражаются через потенциальные функции φ_i и ψ :

$$u_i = x_3 \psi_{,i} + \varphi_i, \quad (2)$$

прежде всего следует решить уравнение Лапласа

$$\nabla^2 \Omega_3(x_1, x_2, x_3) = 0 \quad (3)$$

с граничным условием

$$\mu \Omega_3(x_1, x_2, 0) = -p_3(x_1, x_2). \quad (4)$$

После применения к уравнению (3) косинус-преобразования Фурье получим обыкновенное дифференциальное уравнение

$$\frac{d^2 \tilde{\Omega}_3}{dx_3^2} - \gamma^2 \tilde{\Omega}_3 = 0, \quad \gamma = (\alpha_1^2 + \alpha_2^2)^{1/2},$$

решение которого

$$\tilde{\Omega}_3 = -\frac{\tilde{p}_3(\alpha_1, \alpha_2)}{\mu} e^{-\gamma x_3}. \quad (5)$$

В случае сосредоточенной силы $p_3(x_1, x_2) = P\delta(x_1)\delta(x_2)$ имеем

$$\begin{aligned} \tilde{p}_3(\alpha_1, \alpha_2) &= \frac{2P}{\pi} \int_0^{\infty} \delta(x_1) \cos \alpha_1 x_1 dx_1 \int_0^{\infty} \delta(x_2) \cos \alpha_2 x_2 dx_2 = \\ &= \frac{P}{2\pi} \int_{-\infty}^{\infty} \delta(x_1) \cos \alpha_1 x_1 dx_1 \int_{-\infty}^{\infty} \delta(x_2) \cos \alpha_2 x_2 dx_2 = \frac{P}{2\pi}. \end{aligned}$$

Поэтому

$$\tilde{\Omega}_3 = -\frac{P}{2\pi\mu} e^{-\gamma x_3}. \quad (6)$$

После выполнения обратного преобразования Фурье получим

$$\Omega_3 = -\frac{P}{\mu\pi^2} \int_0^\infty \int_0^\infty e^{-x_3} \sqrt{\alpha_1^2 + \alpha_2^2} \cos \alpha_1 x_1 \cos \alpha_2 x_2 d\alpha_1 d\alpha_2. \quad (7)$$

Рассмотрим интеграл

$$\begin{aligned} I &= \int_0^\infty \cos \alpha_1 x_1 d\alpha_1 \int_0^\infty \frac{e^{-x_3} \sqrt{\alpha_1^2 + \alpha_2^2}}{\sqrt{\alpha_1^2 + \alpha_2^2}} \cos \alpha_2 x_2 d\alpha_2 = \\ &= \int_0^\infty K_0(\alpha_1 r) \cos \alpha_1 x_1 d\alpha_1 = \frac{\pi}{2R}, \end{aligned}$$

где $K_0(\alpha_1 r)$ — функция Бесселя от мнимого аргумента третьего рода нулевого порядка (так называемая функция Макдональда)¹⁾,

$$r = (x_2^2 + x_3^2)^{1/2}, \quad R = (r^2 + x_1^2)^{1/2}.$$

Мы видим, что

$$\Omega_3 = -\frac{P}{\pi^2\mu} \left(-\frac{\partial I}{\partial x_3} \right) = -\frac{P}{2\pi\mu} \frac{x_3}{R^3}. \quad (8)$$

Используем теперь уравнение (10) предыдущего параграфа

$$\frac{\partial^2 \psi}{\partial x_3^2} = -\frac{1}{2} (\Omega_{1,1} + \Omega_{2,2} + \Omega_{3,3}). \quad (9)$$

Так как $p_1 = 0$, $p_2 = 0$, то $\Omega_1 = 0$, $\Omega_2 = 0$, и поэтому в правой части уравнения (9) останется только член $-\frac{1}{2} \Omega_{3,3}$. Выражая функцию ψ с помощью интеграла Фурье

$$\psi = \frac{2}{\pi} \int_0^\infty \int_0^\infty B(\alpha_1, \alpha_2) e^{-x_3} \sqrt{\alpha_1^2 + \alpha_2^2} \cos \alpha_1 x_1 \cos \alpha_2 x_2 d\alpha_1 d\alpha_2,$$

получим из уравнения (9), принимая во внимание (7), следующее соотношение:

$$B = -\frac{P}{4\pi\mu} \frac{1}{\sqrt{\alpha_1^2 + \alpha_2^2}}. \quad (10)$$

¹⁾ См. Бейтмен Г., Эрдейи А., Таблицы интегральных преобразований, т. 1, «Наука», М., 1969, стр. 26, 59. — Прим. перев.

Итак,

$$\psi = -\frac{P}{2\pi^2\mu} \int_0^\infty \int_0^\infty \frac{e^{-x_3} \sqrt{\alpha_1^2 + \alpha_2^2}}{\sqrt{\alpha_1^2 + \alpha_2^2}} \cos \alpha_1 x_1 \cos \alpha_2 x_2 da_1 da_2 = -\frac{P}{4\pi\mu R}. \quad (11)$$

Удобнее всего определить функции φ_i из уравнений (8) предыдущего параграфа, справедливых для $x_3 \geq 0$:

$$\begin{aligned} \varphi_{1,3} + \varphi_{3,1} + \psi_{,1} &= 0, & \varphi_{2,3} + \varphi_{3,2} + \psi_{,2} &= 0, \\ 2\varphi_{3,3} + 2(1-2\nu)\psi_{,3} &= \Omega_3. \end{aligned} \quad (12)$$

Из последнего уравнения (12) имеем

$$\varphi_{3,3} = \frac{\Omega_3}{2} - (1-2\nu)\psi_{,3} = -\frac{P(1-\nu)x_3}{2\pi\mu R^3}.$$

Интегрируя по x_3 , находим

$$\varphi_3 = \frac{(1-\nu)P}{2\pi\mu R} + C.$$

Постоянная интегрирования равна нулю, ибо на бесконечности $\varphi_3 = 0$. Из второго уравнения (12) найдем, что

$$\varphi_{2,3} = -(\varphi_{3,2} + \psi_{,2}) = \frac{P}{4\pi\mu} (1-2\nu) \frac{x_2}{R^3}.$$

Интегрируя по x_3 , получим

$$\varphi_2 = -\frac{(1-2\nu)P}{4\pi\mu} \frac{x_2}{R(R+x_3)}.$$

Наконец, из первого уравнения (12) получаем

$$\varphi_1 = -\frac{(1-2\nu)P}{4\pi\mu} \frac{x_1}{R(R+x_3)}.$$

Остается определить перемещение по формулам (2):

$$\begin{aligned} u_3 &= \frac{P}{4\pi\mu} \left[\frac{x_3^2}{R^3} + 2(1-\nu) \frac{1}{R} \right], \\ u_\beta &= \frac{Px_\beta}{4\pi\mu} \left[\frac{x_3}{R^3} - (1-2\nu) \frac{1}{R(R+x_3)} \right], \quad \beta = 1, 2. \end{aligned} \quad (13)$$

В плоскости $x_3 = 0$ перемещения принимают значения

$$u_\beta = -\frac{Px_\beta(1-2\nu)}{4\pi\mu\rho^2}, \quad \beta = 1, 2, \quad u_3 = \frac{(1-\nu)P}{2\pi\mu\rho}, \quad \rho = (x_1^2 + x_2^2)^{1/2}.$$

Зная перемещения, можно определить напряжения по формулам

$$\sigma_{ij} = 2\mu\varepsilon_{ij} + \lambda\delta_{ij}\varepsilon_{kk}.$$

Таким образом, получаем

$$\begin{aligned}\sigma_{3j} &= -\frac{3P}{2\pi} \frac{x_j x_3^2}{R^5}, \quad j=1, 2, 3, \\ \sigma_{11} &= -\frac{3P}{2\pi} \left[\frac{x_1^2 x_3}{R^5} + \frac{1}{3} (1-2\nu) \left(\frac{R^2 + Rx_3 + x_3^2}{R^3(R+x_3)} - \frac{x_1^2(2R+x_3)}{R^3(R+x_3)^2} \right) \right], \\ \sigma_{22} &= -\frac{3P}{2\pi} \left[\frac{x_2^2 x_3}{R^5} + \frac{1}{3} (1-2\nu) \left(\frac{R^2 + Rx_3 + x_3^2}{R^3(R+x_3)} - \frac{x_2^2(2R+x_3)}{R^3(R+x_3)^2} \right) \right], \\ \sigma_{12} &= -\frac{3P}{2\pi} \left[\frac{x_1 x_2 x_3}{R^5} - \frac{1}{3} (1-2\nu) \frac{x_1 x_2}{R^3} \frac{2R+x_3}{(R+x_3)^2} \right].\end{aligned}$$

Мы видим, что напряжения σ_{3j} ($j=1, 2, 3$) не зависят от упругих констант.

В сферической системе координат (R, ϑ, φ) получим следующие формулы для перемещений и напряжений:

$$\begin{aligned}u_R &= \frac{P}{4\pi\mu R} [4(1-\nu) \cos \vartheta - (1-2\nu)], \\ u_\vartheta &= \frac{P \sin \vartheta}{4\pi\mu R} \left[-(3-4\nu) + \frac{1-2\nu}{1+\cos \vartheta} \right], \quad u_\varphi = 0, \\ \sigma_{RR} &= \frac{P}{2\pi R^2} [1-2\nu - (4-2\nu) \cos \vartheta], \\ \sigma_{\vartheta\vartheta} &= \frac{(1-2\nu)P}{2\pi R^2} \frac{\cos^2 \vartheta}{1+\cos \vartheta}, \quad \sigma_{R\vartheta} = \frac{(1-2\nu)P}{2\pi R^2} \frac{\sin \vartheta \cos \vartheta}{1+\cos \vartheta}, \\ \sigma_{\varphi\varphi} &= \frac{(1-2\nu)P}{2\pi R^2} \frac{\cos^2 \vartheta - \sin^2 \vartheta}{1+\cos \vartheta}, \\ \sigma_{R\varphi} &= 0, \quad \sigma_{\varphi\vartheta} = 0.\end{aligned}\tag{14}$$

Действие сосредоточенной силы $p_3(x_1, x_2) = P\delta(x_1)\delta(x_2)$ в начале координат в упругом полупространстве $x_3 \geq 0$ вызывает осесимметричное относительно оси x_3 поле деформаций. Поэтому удобно эту задачу решать в цилиндрических координатах. Используя функции Папковича — Нейбера φ и ψ :

$$u_i = \varphi,_{,i} + (x_j \psi)_{,i} - 4(1-\nu) \psi_i$$

в предположении, что

$$\varphi = (1-2\nu)\chi, \quad \psi \equiv \left(0, 0, \frac{\partial \chi}{\partial x_3} \right),$$

мы получили в предыдущем параграфе следующие формулы (формулы (33) § 5.10):

$$\begin{aligned}u_r &= -\frac{1}{2\mu} \int_0^\infty (1-2\nu - \alpha z) \bar{p}_z(\alpha) e^{-\alpha z} J_1(\alpha r) \alpha d\alpha, \\ u_z &= \frac{1}{2\mu} \int_0^\infty [2(1-\nu) + \alpha z] \bar{p}_z(\alpha) e^{-\alpha z} J_0(\alpha r) \alpha d\alpha,\end{aligned}\tag{15}$$

где

$$\bar{p}_z(\alpha) = \int_0^{\infty} p_z(r) r J_0(\alpha r) dr.$$

Для сосредоточенной силы $p_z(r) = P\delta(r)/(2\pi r)$, приложенной в начале координат (r, φ, z) , получим

$$\bar{p}_z(\alpha) = \frac{P}{2\pi}.$$

Подставляя $\bar{p}_z(\alpha)$ в формулы (15) и выполняя указанные операции, получим следующие формулы для перемещений:

$$\begin{aligned} u_r &= \frac{P}{4\pi\mu} \left[\frac{rz}{R^3} - (1-2\nu) \left(\frac{1}{r} - \frac{z}{rR} \right) \right], \\ u_z &= \frac{P}{4\pi\mu} \left[2(1-\nu) \frac{1}{R} + \frac{z^2}{R^3} \right], \\ R &= (z^2 + r^2)^{1/2}, \quad r = (x_1^2 + x_2^2)^{1/2}. \end{aligned} \quad (16)$$

Решение задачи Буссинеска можно найти другим способом: путем суперпозиции двух простых решений.

Так как точка приложения сосредоточенной силы является особой точкой, то будем рассматривать полупространство $x_3 \geq 0$ с вырезом в виде полушара с центром в начале координат. Будем разыскивать такое решение, в котором равнодействующая сил, действующих на поверхности полушара, равна сосредоточенной силе P . На остальной части границы $x_3 = 0$ потребуем, чтобы $\sigma_{31} = \sigma_{32} = \sigma_{33} = 0$.

Вспомним, что сосредоточенная сила, действующая в направлении оси x_3 в неограниченном пространстве и приложенная в начале координат, дает в плоскости $x_3 = 0$ (исключая начало координат) $\sigma_{33} = 0$. Это видно из формулы (15) § 5.7.

Поэтому в качестве первой части решения задачи Буссинеска рассмотрим действие сосредоточенной силы в неограниченном пространстве. Для такого состояния перемещения u'_i выражаются формулами (14) § 5.7. Эти формулы напишем в виде

$$u'_1 = D \frac{x_1 x_3}{R^3}, \quad u'_2 = D \frac{x_2 x_3}{R^3}, \quad u'_3 = D \left(\frac{x_3^2}{R^3} + \frac{\lambda + 3\mu}{\lambda + \mu} \frac{1}{R} \right). \quad (17)$$

Величину D определим из дальнейших рассуждений. В плоскости $x_3 = 0$ (за исключением начала координат) имеем следующие величины напряжений:

$$\sigma'_{31} = -\frac{2\mu^2}{\lambda + \mu} \frac{Dx_1}{R^3}, \quad \sigma'_{32} = -\frac{2\mu^2}{\lambda + \mu} \frac{Dx_2}{R^3}, \quad \sigma'_{33} = 0. \quad (18)$$

На поверхности полушара действует вектор нагрузки p' с компонентами

$$p'_1 = \frac{6\mu D x_1 x_3}{R^4}, \quad p'_2 = \frac{6\mu D x_3 x_2}{R^4}, \quad p'_3 = \frac{2\mu D}{R^2} \left(\frac{3x_3^2}{R^2} + \frac{\mu}{\lambda + \mu} \right). \quad (19)$$

Равнодействующая этих нагрузок, направленная по оси x_3 , принимает значение

$$4\pi\mu D \frac{\lambda + 2\mu}{\lambda + \mu}. \quad (20)$$

В качестве второй части решения возьмем перемещение u''_i , возникающее от потенциала $\varphi = C \ln(R + x_3)$, рассмотренного в § 5.6. Эти перемещения выражаются формулами

$$u''_1 = \varphi, \quad u''_2 = \frac{C x_2}{R(R + x_3)}, \quad u''_3 = \frac{C}{R}. \quad (21)$$

В плоскости $x_3 = 0$ (за исключением начала координат) напряжения σ''_{33} исчезают. Из формул (г) § 5.6 найдем для $x_3 = 0$

$$\sigma''_{31} = -2\mu C \frac{x_1}{R^3}, \quad \sigma''_{32} = -2\mu C \frac{x_2}{R^3}, \quad \sigma''_{33} = 0. \quad (22)$$

Компоненты главного вектора нагрузки p'' принимают вид

$$p''_1 = 2\mu \frac{C x_1}{R^2(R + x_3)}, \quad p''_2 = 2\mu \frac{C x_2}{R^2(R + x_3)}, \quad p''_3 = \frac{2\mu C}{R^2}. \quad (23)$$

Следует еще вычислить равнодействующие нагрузок, примененных к полушару. Легко показать, что эта равнодействующая направлена по оси x_3 и принимает значение

$$4\pi\mu C. \quad (24)$$

Сюда следует добавить оба частных решения. Мы видим, что условие $\sigma_{33} = \sigma'_{33} + \sigma''_{33} = 0$ выполняется при $x_3 = 0$. Два остальных граничных условия

$$\sigma_{31} = \sigma'_{31} + \sigma''_{31} = 0, \quad \sigma_{32} = \sigma'_{32} + \sigma''_{32} = 0 \quad \text{при} \quad x_3 = 0$$

приводят к зависимости

$$C = -\frac{\mu}{\lambda + \mu} D. \quad (25)$$

Следует еще связать величины C , D с сосредоточенной силой. Мы здесь используем условие, что равнодействующая всех сил, примененных к полушару, должна быть равна силе P . Учитывая

(20) и (24), имеем

$$P = 4\pi D\mu \frac{\lambda + 2\mu}{\lambda + \mu} + 4\pi\mu C. \quad (26)$$

Из соотношений (25) и (26) найдем, что

$$D = \frac{P}{4\pi\mu}, \quad C = -\frac{P}{4\pi(\lambda + \mu)}.$$

Добавляя перемещения, вызванные обоими состояниями, получим следующие формулы:

$$\begin{aligned} u_1 &= \frac{P}{4\pi\mu} \left(\frac{x_1 x_3}{R^3} - \frac{\mu}{\lambda + \mu} \frac{x_1}{R(R + x_3)} \right), \\ u_2 &= \frac{P}{4\pi\mu} \left(\frac{x_2 x_3}{R^3} - \frac{\mu}{\lambda + \mu} \frac{x_2}{R(R + x_3)} \right), \\ u_3 &= \frac{P}{4\pi\mu} \left(\frac{x_3^2}{R^3} + \frac{\lambda + 2\mu}{\lambda + \mu} \frac{1}{R} \right), \end{aligned} \quad (27)$$

совпадающие с выведенными ранее формулами (13). В частности, в плоскости $x_3 = 0$ получим следующие перемещения:

$$u_\beta = -\frac{P x_\beta}{4\pi(\lambda + \mu)r^2}, \quad \beta = 1, 2, \quad u_3 = \frac{P}{4\pi\mu} \frac{\lambda + 2\mu}{\lambda + \mu} \frac{1}{r}, \quad (28)$$

где $r = (x_1^2 + x_2^2)^{1/2}$ — радиус в цилиндрической системе координат.

Вернемся к уравнениям (27) и выразим перемещение u_r в цилиндрической системе координат (r, θ, z) :

$$u_r = u_1 \cos \theta + u_2 \sin \theta = \frac{Pr}{4\pi\mu R^2} \left(\frac{z}{R} - \frac{\mu}{\lambda + \mu} \frac{1}{1 + \frac{z}{R}} \right).$$

Перемещение u_r не зависит от угла θ .

В сферической системе координат (R, ϑ, φ) , учитывая, что $z = R \cos \vartheta$, $r = R \sin \vartheta$, находим окончательно¹⁾

$$u_R = \frac{P \sin \vartheta}{4\pi\mu R} \left(\cos \vartheta - \frac{\mu}{\lambda + \mu} \frac{1}{1 + \cos \vartheta} \right). \quad (29)$$

Отсюда вытекает, что перемещение u_r принимает положительное или отрицательное значение в зависимости от того, является ли выражение

$$\cos^2 \vartheta + \cos \vartheta - \frac{\mu}{\lambda + \mu}$$

меньшим или большим нуля.

¹⁾ Лурье А. И., Пространственные задачи теории упругости, Гостехиздат, М., 1955.

Перемещения u_R будут положительными, если точки, в которых мы изучаем эти перемещения, лежат внутри конуса

$$\cos^2 \vartheta_0 + \cos \vartheta_0 - \frac{\mu}{\lambda + \mu} = 0.$$

Для $\lambda = \mu$, $\nu = \frac{1}{4}$ получаем $\vartheta_0 = 68^\circ 30'$.

5.12. Формулы Герца ¹⁾

Пусть в плоскости $x_3 = 0$, ограничивающей упругое полупространство, действует нормальная нагрузка $p_3 = p(x_1, x_2)$. Предположим, что интеграл $\iint |p(x_1, x_2)| dx_1 dx_2$ ограничен. Для определения перемещений, вызванных этой нагрузкой, воспользуемся решением задачи Буссинеска для сосредоточенной силы, помещенной в точке $\xi \equiv (\xi_1, \xi_2, 0)$, трактуя его как функцию Грина. Используем формулы (13) предыдущего параграфа, записывая их для $P = 1$ одной формулой

$$U_i(\mathbf{x}, \xi) = \frac{(1-\nu)\delta_{i3}}{\pi\mu R(\mathbf{x}, \xi)} - \frac{1}{4\pi\mu} \frac{\partial}{\partial x_i} \left\{ \frac{x_3}{R(\mathbf{x}, \xi)} + (1-2\nu) \ln [R(\mathbf{x}, \xi) + x_3] \right\}, \quad (1)$$

где

$$R(\mathbf{x}, \xi) = [(x_1 - \xi_1)^2 + (x_2 - \xi_2)^2 + x_3^2]^{1/2}$$

расстояние между точками \mathbf{x} и ξ .

Интегрируя по области Γ в плоскости $x_3 = 0$, на которой действует нагрузка, получим

$$u_i(\mathbf{x}) = \frac{(1-\nu)\delta_{i3}}{\pi\mu} \iint_{\Gamma} \frac{p(\xi_1, \xi_2)}{R(\mathbf{x}, \xi)} d\xi_1 d\xi_2 - \frac{1}{4\pi\mu} \frac{\partial}{\partial x_i} \iint_{\Gamma} p(\xi_1, \xi_2) \times \\ \times \left\{ \frac{x_3}{R(\mathbf{x}, \xi)} + (1-2\nu) \ln [R(\mathbf{x}, \xi) + x_3] \right\} d\xi_1 d\xi_2. \quad (2)$$

Введем функции

$$\Omega(\mathbf{x}) = \iint_{\Gamma} p(\xi_1, \xi_2) \ln [R(\mathbf{x}, \xi) + x_3] d\xi_1 d\xi_2, \quad (3)$$

$$\Phi(\mathbf{x}) = \iint_{\Gamma} \frac{p(\xi_1, \xi_2)}{R(\mathbf{x}, \xi)} d\xi_1 d\xi_2 = \frac{\partial \Omega(\mathbf{x})}{\partial x_3}. \quad (4)$$

Функция $\Phi(\mathbf{x})$ является потенциалом простого слоя с плотностью, равной $p(x_1, x_2)$. Она удовлетворяет вне области Γ

¹⁾ Hertz H., Über die Berührung fester elastischer Körper, *J. reine und angewandte Mathematik (Crelle)*, 92 (1882).

уравнению Лапласа, является непрерывной функцией всюду, за исключением области Γ , и стремится к нулю при $R \rightarrow \infty$. Производная функции $\Phi(\mathbf{x})$ по направлению нормали к области Γ испытывает конечный разрыв. При переходе от точки \mathbf{x} к точке $(x_1, x_2, 0)$ со стороны положительных значений x_3 получим

$$\left. \frac{\partial \Phi}{\partial x_3} \right|_{x_3 \rightarrow +0} = \begin{cases} -2\pi\rho(x_1, x_2) & \text{внутри } \Gamma, \\ 0 & \text{вне } \Gamma. \end{cases} \quad (5)$$

Функция $\Omega(\mathbf{x})$ является в полупространстве $x_3 > 0$ гармонической функцией. При $R \rightarrow \infty$ эта функция неограниченно возрастает. Производные $\Omega(\mathbf{x})$ по координатам в области $x_3 > 0$ при $R \rightarrow \infty$ стремятся к нулю.

Соотношение (2) можно представить с помощью функций Ω и Φ в следующем виде:

$$\mathbf{u} = \frac{1-\nu}{\pi\mu} \mathbf{i}_3 \Phi - \frac{1}{4\pi\mu} \text{grad} [x_3 \Phi + (1-2\nu)\Omega], \quad (6)$$

откуда

$$\begin{aligned} u_1 &= -\frac{1}{4\pi\mu} \left[x_3 \frac{\partial \Phi}{\partial x_1} + (1-2\nu) \frac{\partial \Omega}{\partial x_1} \right], \\ u_2 &= -\frac{1}{4\pi\mu} \left[x_3 \frac{\partial \Phi}{\partial x_2} + (1-2\nu) \frac{\partial \Omega}{\partial x_2} \right], \\ u_3 &= \frac{1-\nu}{2\pi\mu} \Phi - \frac{1}{4\pi\mu} x_3 \frac{\partial \Phi}{\partial x_3}. \end{aligned} \quad (7)$$

Из формул (7) определяем дилатацию

$$e = \text{div } \mathbf{u} = \frac{1-2\nu}{2\pi\mu} \frac{\partial \Phi}{\partial x_3}. \quad (8)$$

Вычислим компоненты напряженного состояния

$$\begin{aligned} \sigma_{13} &= -\frac{x_3}{2\pi} \frac{\partial^2 \Phi}{\partial x_1 \partial x_3}, & \sigma_{23} &= -\frac{x_3}{2\pi} \frac{\partial^2 \Phi}{\partial x_2 \partial x_3}, \\ \sigma_{33} &= \frac{1}{2\pi} \left(\frac{\partial \Phi}{\partial x_3} - x_3 \frac{\partial^2 \Phi}{\partial x_3^2} \right). \end{aligned} \quad (9)$$

Так как

$$\sigma_{11} + \sigma_{22} + \sigma_{33} = (3\lambda + 2\mu) \text{div } \mathbf{u}, \quad (10)$$

то, учитывая (9), имеем

$$\sigma_{11} + \sigma_{22} = \frac{1}{2\pi} \left[(1+2\nu) \frac{\partial \Phi}{\partial x_3} + x_3 \frac{\partial^2 \Phi}{\partial x_3^2} \right], \quad \nu = \frac{\lambda}{2(\lambda + \mu)}. \quad (11)$$

Из формул (9) находим, что при $x_3 = 0$

$$\sigma_{31} = 0, \quad \sigma_{32} = 0, \quad \sigma_{33} = \frac{1}{2\pi} \left(\frac{\partial \Phi}{\partial x_3} \right)_{x_3 \rightarrow +0}. \quad (12)$$

Из формулы (5) вытекает, что

$$\sigma_{33}(x_1, x_2, 0) = \frac{1}{2\pi} \left(\frac{\partial \Phi}{\partial x_3} \right)_{x_3 \rightarrow +0} = \begin{cases} -p(x_1, x_2) & \text{внутри } \Gamma, \\ 0 & \text{вне } \Gamma. \end{cases} \quad (13)$$

Вводя новую функцию

$$F = -\frac{1}{4\pi\mu} [x_3 \Phi + (1 - 2\nu) \Omega], \quad (14)$$

можно представить перемещения (7) в более короткой записи

$$u_i = \frac{\partial F}{\partial x_i} + \frac{1 - \nu}{\pi\mu} \delta_{i3} \Phi. \quad (15)$$

Эти формулы введены Герцем и применялись им к контактными задачам. Значения перемещений в плоскости $x_3 = 0$ даются формулами

$$\begin{aligned} u_\beta &= -\frac{1 - 2\nu}{4\pi\mu} \frac{\partial \Omega(x_1, x_2, 0)}{\partial x_\beta}, \quad \beta = 1, 2, \\ u_3 &= \frac{1 - \nu}{2\pi\mu} \Phi(x_1, x_2, 0). \end{aligned} \quad (16)$$

Определение напряженного и деформированного состояния в упругом полупространстве, нагруженном на границе $x_3 = 0$ перпендикулярно ограничивающей его плоскости, было предметом целого ряда исследований. Так, Буссинеск¹⁾ рассматривал действие нагрузки p , равномерно распределенной по круговой области Γ перпендикулярно к плоскости $x_3 = 0$. Той же задачей, хотя и другим путем, занимался Терезава²⁾. Затем Ляв³⁾ очень подробно и тщательно рассмотрел действие нормальной нагрузки, распределенной по прямоугольной и круговой области на плоскости $x_3 = 0$. Он рассматривал не только постоянные, но и линейно меняющиеся нагрузки. Много интересных результатов по этой проблеме получили Губер⁴⁾ и Фукс⁵⁾. Подробное обсуждение изложенной в настоящем параграфе задачи читатель найдет в монографии Лурье (см. примечание на стр. 230).

¹⁾ J. Boussinesq, loc. cit. стр. 195.

²⁾ K. Tereza, loc. cit. стр. 221.

³⁾ Love A. E. H., The Stress Produced in on Semi-infinite Solid by Pressure of Part of the Boundary, *Phil. Trans. Roy. Soc. London*, ser. A, 228 (1929), 372.

⁴⁾ Huber M. T., Zur Theorie Berührung fester elastischer Körper, *Ann. Physik*, 14 (1904), 153.

⁵⁾ Fuchs S., *Physik. Zeitschr.*, 14 (1913), 1282.

5.13. Задача Черрути

Задача, носящая имя Черрути, относится к случаю нагружения поверхности $x_3 = 0$, ограничивающей упругое полупространство $x_3 \geq 0$, касательными нагрузками. Предположим, что касательные нагрузки направлены по оси x_1 . Тогда граничные условия имеют вид

$$\begin{aligned}\sigma_{31}(x_1, x_2, 0) &= -p_1(x_1, x_2), & \sigma_{32}(x_1, x_2, 0) &= 0, \\ \sigma_{33}(x_1, x_2, 0) &= 0.\end{aligned}\quad (1)$$

Для решения этой задачи применим представление Треффца, упомянутое в § 5.10. И здесь мы выразим перемещения через гармонические функции φ_i, ψ :

$$u_i = \varphi_i + x_3 \psi, \quad (2)$$

Имеют место соотношения

$$\begin{aligned}\partial_3 \varphi_1 + \partial_1 \varphi_3 + \partial_1 \psi &= \Omega_1, \\ \partial_3 \varphi_2 + \partial_2 \varphi_3 + \partial_2 \psi &= 0, \\ 2\partial_3 \varphi_3 + 2(1 - \nu) \partial_3 \psi &= 0.\end{aligned}\quad (3)$$

Здесь мы положили $\Omega_2 = \Omega_3 = 0$, ибо $p_2 = p_3 = 0$. Для определения функции Ω_1 служит уравнение Лапласа

$$\nabla^2 \Omega_1 = 0 \quad (4)$$

с граничным условием

$$\mu \Omega_1(x_1, x_2, 0) = -p_1(x_1, x_2). \quad (5)$$

Между функциями Ω_1 и ψ существует зависимость, выражаемая соотношением (10) § 5.10. В нашем частном случае имеем

$$\partial_3^2 \psi = -\frac{1}{2} \partial_1 \Omega_1. \quad (6)$$

Ход решения таков. Решаем уравнение (4) с граничным условием (5). Зная функцию Ω_1 , определим функцию ψ из уравнения (6), а затем функцию φ_3 из третьего уравнения (3), функцию φ_2 из второго уравнения (3) и функцию φ_1 из первого. Подставляя функции φ_i, ψ в соотношение (8), заканчиваем решение задачи.

Для решения этой задачи применим синус- и косинус-преобразования Фурье.

Предположим, что нагрузка $p_1(x_1, x_2)$ симметрична по переменным x_1, x_2 , а поэтому ее можно представить двойным коси-

нус-преобразованием Фурье:

$$p_1(x_1, x_2) = \frac{2}{\pi} \int_0^{\infty} \int_0^{\infty} \tilde{p}_1(\alpha_1, \alpha_2) \cos \alpha_1 x_1 \cos \alpha_2 x_2 d\alpha_1 d\alpha_2, \quad (7')$$

где

$$\tilde{p}_1(\alpha_1, \alpha_2) = \frac{2}{\pi} \int_0^{\infty} \int_0^{\infty} p(x_1, x_2) \cos \alpha_1 x_1 \cos \alpha_2 x_2 dx_1 dx_2. \quad (7'')$$

Точно так же и функцию Ω_1 , учитывая граничное условие (5), выразим двойным косинус-интегралом Фурье

$$\Omega_1(x_1, x_2, x_3) = \frac{2}{\pi} \int_0^{\infty} \int_0^{\infty} \tilde{\Omega}_1(\alpha_1, \alpha_2, x_3) \cos \alpha_1 x_1 \cos \alpha_2 x_2 d\alpha_1 d\alpha_2. \quad (8)$$

Путем решения уравнения Лапласа (4) с учетом граничного условия (5) и условия, что $\Omega_1 \rightarrow 0$ при $|x_1^2 + x_2^2 + x_3^2| \rightarrow 0$, получим

$$\Omega_1(x_1, x_2, x_3) = -\frac{2}{\mu\pi} \int_0^{\infty} \int_0^{\infty} \tilde{p}_1(\alpha_1, \alpha_2) e^{-x_3\gamma} \cos \alpha_1 x_1 \cos \alpha_2 x_2 d\alpha_1 d\alpha_2, \quad (9)$$

$$\gamma = (\alpha_1^2 + \alpha_2^2)^{1/2}.$$

В дальнейшем мы ограничимся рассмотрением действия сосредоточенной силы $p_1(x_1, x_2) = P\delta(x_1)\delta(x_2)$, приложенной в начале координат и направленной по оси x_1 . Учитывая, что $\tilde{p}_1(\alpha_1, \alpha_2) = \frac{P}{2\pi}$ (это вытекает из формулы (7'')), имеем

$$\Omega_1 = -\frac{P}{\mu\pi^2} \int_0^{\infty} \int_0^{\infty} e^{-\gamma x_3} \cos \alpha_1 x_1 \cos \alpha_2 x_2 d\alpha_1 d\alpha_2 = -\frac{P}{2\pi\mu} \frac{x_3}{R}. \quad (10)$$

Используя уравнение (6), заметим, что функцию ψ нужно выразить с помощью смешанного преобразования Фурье

$$\psi = \frac{2}{\pi} \int_0^{\infty} \int_0^{\infty} B(\alpha_1, \alpha_2) e^{-x_3\gamma} \sin \alpha_1 x_1 \cos \alpha_2 x_2 d\alpha_1 d\alpha_2, \quad (11)$$

где

$$B = -\frac{P\alpha_1}{4\pi\mu\gamma^2}.$$

Функцию ψ легко вычислить. Замечая, что

$$\begin{aligned} \partial_3 \psi &= \frac{P}{2\pi^2 \mu} \int_0^\infty \int_0^\infty \frac{\alpha_1 e^{-x_3 \gamma}}{\gamma} \sin \alpha_1 x_1 \cos \alpha_2 x_2 d\alpha_1 d\alpha_2 = \\ &= \frac{P}{2\pi \mu} \int_0^\infty \alpha_1 K_0(\alpha_1 r) \sin \alpha_1 d\alpha_1 = \frac{P}{4\pi \mu} \frac{x_1}{R^3}, \end{aligned} \quad (12)$$

где

$$r = (x_2^2 + x_3^2)^{1/2}, \quad R = (x_1^2 + x_2^2 + x_3^2)^{1/2},$$

получим после интегрирования по x_3

$$\psi = -\frac{P}{4\pi \mu} \frac{x_1}{R(R+x_3)}. \quad (13)$$

Из третьего уравнения (3) имеем

$$\Phi_3 = \frac{P(1-2\nu)}{4\pi \mu} \frac{x_1}{R(R+x_3)}. \quad (14)$$

Из первых двух уравнений (3) найдем

$$\begin{aligned} \partial_3 \Phi_2 &= \frac{P\nu}{\pi^2 \mu} \int_0^\infty \int_0^\infty \frac{e^{-x_3 \gamma} \alpha_1 \alpha_2}{\gamma^2} \sin \alpha_1 x_1 \sin \alpha_2 x_2 d\alpha_1 d\alpha_2, \\ \partial_3 \Phi_1 &= -\frac{P}{\pi^2 \mu} \int_0^\infty \int_0^\infty e^{-x_3 \gamma} \left(1 - \frac{\nu \alpha_1^2}{\gamma^2}\right) \cos \alpha_1 x_1 \cos \alpha_2 x_2 d\alpha_1 d\alpha_2. \end{aligned}$$

Используя интеграл (12) и интегралы

$$\int_0^\infty \int_0^\infty \frac{e^{-x_3 \gamma}}{\gamma} \cos \alpha_1 x_1 \cos \alpha_2 x_2 d\alpha_1 d\alpha_2 = \frac{\pi}{2R},$$

и

$$\int_0^\infty \int_0^\infty \frac{e^{-x_3 \gamma}}{\gamma} \alpha_1 \alpha_2 \sin \alpha_1 x_1 \sin \alpha_2 x_2 d\alpha_1 d\alpha_2 = \frac{3\pi}{2} \frac{x_1 x_2}{R^5},$$

можно вычислить функции Φ_1 и Φ_2 . Мы получим

$$\begin{aligned} \Phi_1 &= \frac{P}{2\pi \mu} \left[\frac{1}{R} - \nu \left(\frac{1}{R+x_3} - \frac{x_1^2}{R(R+x_3)^2} \right) \right], \\ \Phi_2 &= \frac{P\nu x_1 x_2}{2\pi \mu} \frac{1}{R(R+x_3)}. \end{aligned} \quad (15)$$

Подставляя функции φ_i , ψ в соотношения (2), имеем

$$\begin{aligned} u_1 &= \frac{P}{4\pi\mu} \left[\frac{1}{R} + \frac{x_1^2}{R^3} + (1-2\nu) \left(\frac{1}{R+x_3} - \frac{x_1^2}{R(R+x_3)^2} \right) \right], \\ u_2 &= \frac{Px_1x_2}{4\pi\mu} \left[\frac{1}{R^3} - (1-2\nu) \frac{1}{R(R+x_3)^2} \right], \\ u_3 &= \frac{P}{4\pi\mu} \left[\frac{x_1x_3}{R^3} + (1-2\nu) \frac{x_1}{R(R+x_3)^2} \right]. \end{aligned} \quad (16)$$

В сферических координатах (R, θ, φ) получим следующие выражения для перемещений:

$$\begin{aligned} u_R &= \frac{P \cos \varphi}{\pi\mu R} \left[(1-\nu) \sin \theta - \frac{1}{2} (1-2\nu) \frac{\sin \theta}{1+\cos \theta} \right], \\ u_\theta &= \frac{P \cos \varphi}{\pi\mu R} \left[\frac{1}{4} (3-4\nu) \cos \theta - \frac{1}{2} (1-2\nu) + \right. \\ &\quad \left. + \frac{1}{2} (1-2\nu) \frac{1}{1+\cos \theta} \right], \\ u_\varphi &= -\frac{P \sin \varphi}{\pi\mu R} \left[\frac{1}{4} + \frac{1}{4} (1-2\nu) \frac{1}{1+\cos \theta} \right]. \end{aligned} \quad (17)$$

Пусть теперь в начале координат действует сосредоточенная сила \mathbf{P} с компонентами P_1, P_2, P_3 , направленными по соответствующим осям координат. Складывая перемещения (13) § 5.11 для P_3 с перемещениями, вызванными действием силы P_1 (формулы (16) настоящего параграфа), и с перемещениями, вызванными действием силы P_2 , получим следующие формулы:

$$\begin{aligned} 4\pi\mu u_1 &= P_1 \left[\frac{1}{R} + \frac{x_1^2}{R^3} + (1-2\nu) \left(\frac{1}{R+x_3} - \frac{x_1^2}{R(R+x_3)^2} \right) \right] + \\ &\quad + P_2 \left[\frac{x_1x_2}{R^3} - (1-2\nu) \frac{x_1x_2}{R(R+x_3)^2} \right] + P_3 \left[\frac{x_1x_3}{R^3} - (1-2\nu) \frac{x_1}{R(R+x_3)^2} \right], \\ 4\pi\mu u_2 &= P_1 \left[\frac{x_1x_2}{R^3} - (1-2\nu) \frac{x_1x_2}{R(R+x_3)^2} \right] + P_2 \left[\frac{1}{R} + \frac{x_2^2}{R^3} + \right. \\ &\quad \left. + (1-2\nu) \left(\frac{1}{R+x_3} - \frac{x_2^2}{R(R+x_3)^2} \right) \right] + P_3 \left[\frac{x_2x_3}{R^3} - (1-2\nu) \frac{x_2}{R(R+x_3)^2} \right], \\ 4\pi\mu u_3 &= P_1 \left[\frac{x_1x_3}{R^3} + (1-2\nu) \frac{x_1}{R(R+x_3)^2} \right] + \\ &\quad + P_2 \left[\frac{x_2x_3}{R^3} + (1-2\nu) \frac{x_2}{R(R+x_3)^2} \right] + P_3 \left[\frac{x_3^2}{R^3} + 2(1-\nu) \frac{1}{R} \right], \\ R &= (x_1^2 + x_2^2 + x_3^2)^{1/2}. \end{aligned} \quad (18)$$

Если в области Γ на плоскости $x_3 = 0$ действуют нагрузки $\mathbf{p} \equiv (p_1, p_2, p_3)$, то вызванные ими перемещения находим, применяя принцип суперпозиции. Так, например, перемещение

$u_1(\mathbf{x})$ выражается формулой

$$\begin{aligned} 4\pi\mu u_1(\mathbf{x}) = & \int_{\Gamma} \left\{ \rho_1(\xi_1, \xi_2) \left[\frac{1}{R(\mathbf{x}, \xi)} + \frac{(x_1 - \xi_1)^2}{R^3(\mathbf{x}, \xi)} + \right. \right. \\ & + (1 - 2\nu) \left(\frac{1}{R(\mathbf{x}, \xi) + x_3} - \frac{(x_1 - \xi_1)^2}{R(\mathbf{x}, \xi) [R(\mathbf{x}, \xi) + x_3]^2} \right) \left. \right] + \\ & + \rho_2(\xi_1, \xi_2) \left[\frac{(x_1 - \xi_1)(x_2 - \xi_2)}{R^3(\mathbf{x}, \xi)} - \right. \\ & - (1 - 2\nu) \frac{(x_1 - \xi_1)(x_2 - \xi_2)}{R(\mathbf{x}, \xi) [R(\mathbf{x}, \xi) + x_3]^2} \left. \right] + \\ & + \rho_3(\xi_1, \xi_2) \left[\frac{(x_1 - \xi_1)x_3}{R^3(\mathbf{x}, \xi)} - \right. \\ & \left. - (1 - 2\nu) \frac{x_1 - \xi_1}{R(\mathbf{x}, \xi) [R(\mathbf{x}, \xi) + x_3]} \right] \left. \right\} d\xi_1 d\xi_2. \end{aligned}$$

5.14. Задача Миндлина

Задача Миндлина является обобщением задач Буссинеска и Черрути. Она заключается в определении поля перемещений, вызванного произвольно направленной силой \mathbf{P} , приложенной в точке ξ упругого полупространства. Плоскость $x_3 = 0$ свободна от напряжений. Рассмотрим сначала частный случай, когда в точке $(0, 0, h)$ действует сосредоточенная сила $P_1 = 1$ в положительном направлении оси x_3 . Решение этой задачи можно разбить на два этапа. Сначала рассмотрим действие в неограниченном пространстве двух противоположно направленных сил: силы $P_1 = +1$ в точке $(0, 0, h)$ и силы $P_1 = -1$ в точке $(0, 0, -h)$. Соответствующее этой нагрузке поле перемещений обозначим через u_i^0 , а напряжений через σ_{ij}^0 .

Здесь мы воспользуемся формулами (14) § 5.7. Применяя принцип суперпозиции, получим перемещения u_i^0 :

$$u_i^0 = A \left[\frac{x_i(x_3 - h)}{R_1^3} - \frac{x_i(x_3 + h)}{R_2^3} + B \left(\frac{1}{R_1} - \frac{1}{R_2} \right) \delta_{i3} \right]. \quad (1)$$

Здесь

$$R_1 = [r^2 + (x_3 - h)^2]^{1/2}, \quad R_2 = [r^2 + (x_3 + h)^2]^{1/2}, \quad r^2 = x_1^2 + x_2^2,$$

$$A = \frac{\lambda + \mu}{8\pi\mu(\lambda + 2\mu)}, \quad B = \frac{\lambda + 3\mu}{\lambda + \mu}.$$

Определяя поле напряжений σ_{ij}^0 , заметим, что в плоскости $x_3 = 0$ отлично от нуля только напряжение

$$\begin{aligned} \sigma_{33}^0 &= \frac{h}{4\pi(1-\nu)} \left(\frac{1-2\nu}{R_0^3} + \frac{3h^2}{R_0^5} \right), \\ \nu &= \frac{\lambda}{2(\lambda + \mu)}, \quad R_0 = (h^2 + x_1^2 + x_2^2)^{1/2}. \end{aligned} \quad (2)$$

Второй этап решения состоит в определении поля перемещений u'_i , вызванного действием нагрузки $p_3(x_1, x_2) = -\sigma_{33}^0(x_1, x_2, 0)$ в плоскости $x_3 = 0$ упругого полупространства. Однако это уже известная задача, обсуждавшаяся в § 5.11 и 5.12. Следует вычислить функции

$$\begin{aligned}\Phi(\mathbf{x}) &= \iint_{\Gamma} \frac{p(\xi_1, \xi_2) d\xi_1 d\xi_2}{R(\mathbf{x}, \xi)}, \\ \Omega(\mathbf{x}) &= \iint_{\Gamma} p(\xi_1, \xi_2) \ln(R' + x_3) d\xi_1 d\xi_2, \quad \frac{d\Omega}{dx_3} = \Phi, \quad (3) \\ R' &= [(x_1 - \xi_1)^2 + (x_2 - \xi_2)^2 + x_3^2]^{1/2}.\end{aligned}$$

Функция Φ гармоническая в области $x_3 > 0$ и удовлетворяет граничному условию

$$\frac{1}{2\pi} \left(\frac{\partial \Phi}{\partial x_3} \right)_{x_3 \rightarrow +0} = -\sigma_{33}^0(x_1, x_2). \quad (4)$$

Рассмотрим гармоническую функцию¹⁾

$$\begin{aligned}S(\mathbf{x}) &= -\frac{1}{2(1-\nu)} \left[C \frac{h+x_3}{R_2^3} + D \left(\frac{1}{R_2^3} - \frac{3(x_3+h)^2}{R_2^5} \right) \right] = \\ &= \frac{1}{2(1-\nu)} \left[C \left(\frac{1}{R_2} \right)_{,3} - D \left(\frac{x_3+h}{R_2^3} \right)_{,3} \right], \quad (5)\end{aligned}$$

где C и D — постоянные. Для $x_3 = 0$ имеем

$$S(x_1, x_2, 0) = -\frac{h}{2(1-\nu)} \left[\frac{C}{R_0^3} + \frac{D}{h} \left(\frac{1}{R_0^3} - \frac{3h^2}{R_0^5} \right) \right].$$

Полагая $D = -h$, $C = 2(1-\nu)$, получаем соотношение

$$S(x_1, x_2, 0) = \frac{\partial \Phi}{\partial x_3} \Big|_{x_3 \rightarrow +0} = \left(\frac{1}{R_2} \right)_{,3} + \frac{h}{2(1-\nu)} \left(\frac{x_3+h}{R_2^3} \right)_{,3}. \quad (6)$$

Так как в обеих частях уравнения находятся гармонические функции, то соотношение (6) справедливо для полупространства $x_3 > 0$. Интегрируя по x_3 , имеем

$$\Phi(\mathbf{x}) = \frac{1}{R_2} + \frac{h}{2(1-\nu)} \frac{x_3+h}{R_2^3}, \quad x_3 > 0. \quad (7)$$

Теперь уже легко найти вторую гармоническую функцию

$$\Omega(\mathbf{x}) = \ln(R_2 + x_3 + h) - \frac{h}{2(1-\nu)} \frac{1}{R_2}, \quad \frac{\partial \Omega}{\partial x_3} = \Phi.$$

¹⁾ А. И. Лурье, loc. cit. стр. 230.

Зная функции $\Phi(x)$ и $\Omega(x)$, определяем по формулам (6) § 5.12 перемещения u'_i . Окончательно искомые перемещения даются формулами¹⁾

$$u_r = \frac{r}{16\pi\mu(1-\nu)} \left(\frac{x_3 - h}{R_1^3} - \frac{x_3 + h}{R_2^3} \right) - \frac{1}{4\pi\mu} \left[x_3 \frac{\partial\Phi}{\partial r} + (1-2\nu) \frac{\partial\Omega}{\partial r} \right],$$

$$u_3 = \frac{1}{16\pi\mu(1-\nu)} \left[\frac{(x_3 - h)^2}{R_1^3} - \frac{(x_3 + h)^2}{R_2^3} + \right. \quad (8)$$

$$\left. + (3-4\nu) \left(\frac{1}{R_1} - \frac{1}{R_2} \right) \right] + \frac{1-\nu}{2\pi\mu} \Phi - \frac{x_3}{4\pi\mu} \frac{\partial\Phi}{\partial x_3}.$$

Здесь $u_r = u_1 \cos \theta + u_2 \sin \theta$.

Как перемещения, так и напряжения имеют особенность в точке $(0, 0, h)$; решение u'_i является регулярной функцией.

Пусть теперь в точке $(0, 0, h)$ полупространства $x_3 > 0$ действует сила $P_1 = 1$, направленная по оси x_1 . И здесь целесообразно будет составить решение из двух частей.

Первая часть относится к двум сосредоточенным силам, действующим в неограниченном упругом пространстве, причем обе они параллельны оси x_1 . Первая из них действует в точке $(0, 0, h)$, вторая — в точке $(0, 0, -h)$. Складывая решения u'_i в неограниченном пространстве, убеждаемся, что в плоскости $x_3 = 0$ мы имеем $\sigma'_{31} = \sigma'_{32} = 0$. Отличным от нуля останется только нормальное напряжение

$$\sigma'_{33} = \frac{x_1}{4\pi(1-\nu)R_0^3} \left(1 - 2\nu - \frac{3h^2}{R_0^2} \right), \quad R_0 = (x_1^2 + x_2^2 + h^2)^{1/2}. \quad (9)$$

К напряженному состоянию σ'_{ij} следует добавить напряжение σ''_{ij} , выбранное так, чтобы в плоскости $x_3 = 0$ было

$$\sigma''_{31} + \sigma'_{31} = 0, \quad \sigma''_{32} + \sigma'_{32} = 0, \quad \sigma''_{33} + \sigma'_{33} = 0. \quad (10)$$

Следует решить, как и в предыдущем случае, задачу Буссинеска. Так как

$$\left. \frac{\partial\Phi}{\partial x_3} \right|_{x_3 \rightarrow +0} = - \frac{1}{2(1-\nu)} \left[(1-2\nu) \frac{x_1}{R_0^3} - \frac{3h^2 x_1}{R_0^5} \right],$$

то

$$\left. \frac{\partial\Phi}{\partial x_3} \right|_{x_3 \rightarrow +0} = \frac{1}{2(1-\nu)} \left\{ \frac{\partial}{\partial x_3} \left[(1-2\nu) \frac{\partial}{\partial x_1} (\ln(R_2 + x_3 + h)) + \right. \right.$$

$$\left. \left. + h \frac{\partial}{\partial x_1} \left(\frac{1}{R_2} \right) \right] \right\} \Big|_{x_3 \rightarrow +0}. \quad (11)$$

¹⁾ А. И. Лурье, loc. cit. стр. 230.

Так как в обе части уравнения входят гармонические функции, то последнее соотношение справедливо в области $x_3 \geq 0$. Интегрируя по x_3 , находим

$$\Phi = \frac{1}{2(1-\nu)} \frac{\partial}{\partial x_1} \left[(1-2\nu) \ln(R_2 + x_3 + h) + \frac{h}{R_2} \right]. \quad (12)$$

Так как $\partial\Omega/\partial x_3 = \Phi$, то

$$\Omega = \frac{1}{2(1-\nu)} \frac{\partial}{\partial x_1} \{ (1-2\nu) [(x_3 + h) \ln(R_2 + x_3 + h) - R_2] + h \ln(R_2 + x_3 + h) \}. \quad (13)$$

Перемещения u'_i можно определить по формулам (8) § 5.12. При $h \rightarrow 0$ мы снова получим решения задач Буссинеска и Черрути для сосредоточенной силы.

Следует добавить, что поле перемещений u'_i можно найти и другими способами. Так, в случае действия сосредоточенной силы в точке $(0, 0, h)$ по оси x_3 для определения поля u'_i можно применить функцию Буссинеска (§ 5.5) или функцию Лява (§ 5.4). Эта задача характеризуется осевой симметрией относительно оси x_3 . Во второй задаче перемещения u'_i можно определить, используя функции Папковича.

Миндлин решил поставленную им задачу весьма оригинальным способом путем суперпозиции в неограниченном пространстве нескольких соответственно выбранных решений с особенностями. Подробности этого подхода читатель найдет в трех его работах¹⁾ и в монографии Вестергарда (см. список литературы).

5.15. Упругое полупространство. Решение Терезавы²⁾ и Снеддона³⁾

Рассмотрим упругое полупространство $z \geq 0$, находящееся под действием осесимметричной нагрузки. Решение этой задачи было дано Терезавой с использованием функции Лява. Требуется решить бигармоническое уравнение

$$\nabla^2 \nabla^2 \chi(r, z) = 0 \quad (1)$$

с соответствующими граничными условиями в плоскости $z = 0$.

Предположим, что интеграл от нагрузки на плоскости $z = 0$ ограничен. В этом случае перемещения и напряжения на бес-

¹⁾ Mindlin R. D., *C. R. Acad. Sci.*, **201** (1935), 536—537.

Mindlin R. D., *Force at a Point in the Interior of a Semi-infinite Solid, Physics*, **7**, № 5 (1936), 195—202.

Mindlin R. D., Cheng D. H., *J. Appl. Phys.*, **21** (1951) [русский перевод: сб. *Механика*, № 4 (14) (1952)].

²⁾ K. Terezawa, loc. cit. стр. 221.

³⁾ Sneddon I. N., Lockett F. J., *On the Steady State Thermoelastic Problem for the Half-space and for the Thick Plate, Quart. Appl. Math.*, **18** (1960).

конечности (т. е. при $(r, z) \rightarrow \infty$) будут стремиться к нулю, и к уравнению (1) можно применить преобразование Ханкеля. Это преобразование определяется соотношениями

$$\tilde{\chi}(\alpha, z) = \int_0^{\infty} \chi(r, z) r J_0(\alpha r) dr, \quad \chi(r, z) = \int_0^{\infty} \tilde{\chi}(\alpha, z) \alpha J_0(\alpha r) d\alpha. \quad (2)$$

Умножим уравнение (1) на $r J_0(\alpha r)$ и проинтегрируем по r от 0 до ∞ :

$$\int_0^{\infty} \left(\frac{\partial^2}{\partial z^2} + \frac{\partial^2}{\partial r^2} + \frac{1}{r} \frac{\partial}{\partial r} \right)^2 \chi(r, z) r J_0(\alpha r) dr = 0. \quad (3)$$

Заметив, что

$$\int_0^{\infty} \left(\frac{\partial^2}{\partial r^2} + \frac{1}{r} \frac{\partial}{\partial r} \right) \chi(r, z) r J_0(\alpha r) dr = -\alpha^2 \tilde{\chi}(\alpha, z),$$

сводим уравнение (3) к обыкновенному дифференциальному уравнению для преобразованной функции

$$\left(\frac{d^2}{dz^2} - \alpha^2 \right)^2 \tilde{\chi}(\alpha, z) = 0. \quad (4)$$

Решение этого уравнения имеет вид

$$\tilde{\chi}(\alpha, z) = (A + \alpha z B) e^{-\alpha z} + (C + D \alpha z) e^{\alpha z}. \quad (5a)$$

Так как на бесконечности напряжения и перемещения должны исчезать, следует положить $C = D = 0$. Поэтому

$$\tilde{\chi}(\alpha, z) = (A + \alpha z B) e^{-\alpha z}. \quad (5b)$$

Подставляя

$$\chi(r, z) = \int_0^{\infty} \tilde{\chi}(\alpha, z) \alpha J_0(\alpha r) d\alpha$$

в формулы для перемещений (формулы (6) § 5.4)

$$u_r = -\frac{\partial^2 \chi}{\partial r \partial z}, \quad u_z = -\frac{\partial^2 \chi}{\partial z^2} + 2(1 - \nu) \nabla^2 \chi, \quad (6)$$

получим следующие выражения:

$$u_r = \int_0^{\infty} \alpha^2 \frac{d\tilde{\chi}}{dz} J_1(\alpha r) d\alpha, \quad (7)$$

$$u_z = \int_0^{\infty} \left[(1 - 2\nu) \frac{d^2 \tilde{\chi}}{dz^2} - 2(1 - \nu) \alpha^2 \tilde{\chi} \right] \alpha J_0(\alpha r) d\alpha.$$

Аналогично выражая напряжения (формулы (8) § 5.4)

$$\begin{aligned}\frac{1}{2\mu} \sigma_{zz} &= \frac{\partial}{\partial z} \left[(2 - \nu) \nabla^2 \chi - \frac{\partial^2 \chi}{\partial z^2} \right], \\ \frac{1}{2\mu} \sigma_{rr} &= \frac{\partial}{\partial z} \left[\nu \nabla^2 \chi - \frac{\partial^2 \chi}{\partial r^2} \right], \\ \frac{1}{2\mu} \sigma_{\varphi\varphi} &= \frac{\partial}{\partial z} \left[\nu \nabla^2 \chi - \frac{1}{r} \frac{\partial \chi}{\partial r} \right], \\ \frac{1}{2\mu} \sigma_{rz} &= \frac{\partial}{\partial r} \left[(1 - \nu) \nabla^2 \chi - \frac{\partial^2 \chi}{\partial z^2} \right], \\ \sigma_{r\varphi} &= \sigma_{z\varphi} = 0\end{aligned}\quad (8)$$

через интеграл Ханкеля $\chi(r, z) = \int_0^\infty \tilde{\chi}(\alpha, z) \alpha J_0(\alpha r) d\alpha$, получим следующие соотношения:

$$\begin{aligned}\frac{1}{2\mu} \sigma_{zz} &= \int_0^\infty \left[(1 - \nu) \frac{d^3 \tilde{\chi}}{dz^3} - \alpha^2 (2 - \nu) \frac{d\tilde{\chi}}{dz} \right] \alpha J_0(\alpha r) d\alpha, \\ \frac{1}{2\mu} \sigma_{rr} &= \int_0^\infty \left[\nu \frac{d^3 \tilde{\chi}}{dz^3} + (1 - \nu) \alpha^2 \frac{d\tilde{\chi}}{dz} \right] \alpha J_0(\alpha r) d\alpha - \frac{1}{r} \int_0^\infty \alpha^2 \frac{d\tilde{\chi}}{dz} J_1(\alpha r) d\alpha, \\ \frac{1}{2\mu} \sigma_{\varphi\varphi} &= \int_0^\infty \nu \left(\frac{d^3 \tilde{\chi}}{dz^3} - \alpha^2 \frac{d\tilde{\chi}}{dz} \right) \alpha J_0(\alpha r) d\alpha + \frac{1}{r} \int_0^\infty \alpha^2 \frac{d\tilde{\chi}}{dz} J_1(\alpha r) d\alpha, \\ \frac{1}{2\mu} \sigma_{rz} &= \int_0^\infty \left[\nu \frac{d^2 \tilde{\chi}}{dz^2} + \alpha^2 (1 - \nu) \tilde{\chi} \right] \alpha^2 J_1(\alpha r) d\alpha.\end{aligned}\quad (9)$$

Входящие в выражение для $\tilde{\chi}$ и в производные этой функции постоянные A, B следует определить из граничных условий.

Сначала рассмотрим случай вертикальных нагрузок

$$\sigma_{zz}(r, 0) = -p(r), \quad \sigma_{rz}(r, 0) = 0. \quad (10)$$

Из второго граничного условия, которое можно представить в виде

$$\left[\nu \frac{d^2 \tilde{\chi}}{dz^2} + \alpha^2 (1 - \nu) \tilde{\chi} \right]_{z=0} = 0,$$

получим

$$A = 2\nu B.$$

Таким образом находим трансформанту

$$\tilde{\chi} = (2\nu + \alpha z) e^{-\alpha z} B(\alpha)$$

и следующие формулы для напряжений:

$$\begin{aligned}\sigma_{rr} &= 2\mu \int_0^{\infty} B(\alpha) \alpha^3 e^{-\alpha z} \left[(1 - \alpha z) J_0(\alpha r) + (2\nu - 1 + \alpha z) \frac{J_1(\alpha r)}{\alpha r} \right] d\alpha, \\ \sigma_{\varphi\varphi} &= 2\mu \int_0^{\infty} B(\alpha) \alpha^3 e^{-\alpha z} \left[2\nu J_0(\alpha r) - (2\nu - 1 + \alpha z) \frac{J_1(\alpha r)}{\alpha r} \right] d\alpha, \\ \sigma_{zz} &= 2\mu \int_0^{\infty} B(\alpha) \alpha^3 e^{-\alpha z} (1 + \alpha z) J_0(\alpha r) d\alpha, \\ \sigma_{rz} &= 2\mu z \int_0^{\infty} B(\alpha) \alpha^4 e^{-\alpha z} J_1(\alpha r) d\alpha.\end{aligned}\quad (11)$$

Из первого граничного условия (10), принимая во внимание первую из формул (9) и выражение

$$p(r) = \int_0^{\infty} \tilde{p}(\alpha) \alpha J_0(\alpha r) d\alpha,$$

получим

$$2\mu \left[(1 - \nu) \frac{d^3 \tilde{\chi}}{dz^3} - (2 - \nu) \alpha^2 \frac{d\tilde{\chi}}{dz} \right]_{z=0} = -\tilde{p}(\alpha),$$

где

$$\tilde{p}(\alpha) = \int_0^{\infty} p(r) r J_0(\alpha r) dr.$$

Отсюда вычисляем величину $B(\alpha)$, а именно

$$B(\alpha) = -\frac{\tilde{p}(\alpha)}{2\mu\alpha^3}.$$

Подставляя $B(\alpha)$ в формулы (11), после указанного интегрирования получим искомые напряжения.

Пусть в плоскости $z = 0$ задано следующее распределение нагрузок:

$$p(r) = \frac{r^2 + 2\zeta^2}{(r^2 + \zeta^2)^{3/2}},$$

где $\zeta > 0$ — постоянная. Это нагрузка кольцевого типа со значением $p(0) = 2/\zeta$ в начале координат и $p(\infty) = 0$ на бесконечности. Так как

$$\tilde{p}(\alpha) = \int_0^{\infty} \frac{r^2 + 2\zeta^2}{(r^2 + \zeta^2)^{3/2}} r J_0(\alpha r) dr = (1 + \alpha\zeta) e^{-\alpha\zeta},$$

то

$$B(\alpha) = -\frac{(1 + \alpha\zeta) e^{-\alpha\zeta}}{2\mu\alpha^3}.$$

После подстановки $B(\alpha)$ в формулы (11) и вычисления несобственных интегралов получим следующие выражения для напряжений:

$$\begin{aligned}\sigma_{zz} &= -\left[R^{-1} - (z + \zeta) \frac{\partial R^{-1}}{\partial z} + z\zeta \frac{\partial^2 R^{-1}}{\partial z^2} \right], \\ \sigma_{rz} &= -z \frac{\partial}{\partial r} \left[\zeta \frac{\partial R^{-1}}{\partial z} - R^{-1} \right], \\ \sigma_{rr} &= -\left\{ R^{-1} + (z - \zeta) \frac{\partial R^{-1}}{\partial z} - z\zeta \frac{\partial^2 R^{-1}}{\partial z^2} + \frac{2\nu - 1}{r^2} (R - z - \zeta) - \right. \\ &\quad \left. - \frac{1}{r^2} [(2\nu - 1)\zeta + z][(z + \zeta)R^{-1} - 1] - \frac{z\zeta}{r} \frac{\partial R^{-1}}{\partial r} \right\}, \\ \sigma_{\varphi\varphi} &= -\left\{ 2\nu R^{-1} - 2\nu\zeta \frac{\partial R^{-1}}{\partial z} + \frac{1 - 2\nu}{r^2} (R - z - \zeta) + \right. \\ &\quad \left. + \frac{1}{r^2} \left(1 - \frac{\partial R}{\partial z} \right) [(1 - 2\nu)\zeta - z] + \frac{z\zeta}{r} \frac{\partial R^{-1}}{\partial r} \right\},\end{aligned}\quad (12)$$

где $R = [r^2 + (z + \zeta)^2]^{1/2}$.

Пусть теперь задана нагрузка

$$p(r) = \begin{cases} \frac{P}{\pi a^2}, & 0 \leq r \leq a, \\ 0, & r > 0, \end{cases}$$

т. е. нагрузка интенсивности $P/(\pi a^2)$ распределена по кругу радиуса a , так что P является полной нагрузкой, действующей на упругое полупространство. Тогда

$$\bar{p}(\alpha) = \frac{P}{\pi a^2} \int_0^{\infty} r J_0(\alpha r) dr = \frac{P}{\pi a} J_1(\alpha a).$$

Подставляя $\bar{p}(\alpha)$ в формулу для $B(\alpha)$, а затем в формулы (11), получим напряжения в виде несобственных интегралов. Однако вычисление этих интегралов вызывает значительные трудности, так что рассмотрим только случай сосредоточенных сил интенсивности P . Тогда

$$\bar{p}(\alpha) = \frac{P}{\pi} \lim_{a \rightarrow 0} \frac{J_1(\alpha a)}{a} = \frac{P\alpha}{2\pi}, \quad B(\alpha) = -\frac{P}{4\pi\alpha a^2}.$$

Подставляя $B(\alpha)$ в формулы (11), получим после интегрирования следующие выражения:

$$\begin{aligned}\sigma_{zz} &= -\frac{P}{2\pi} \frac{3z^3}{(r^2 + z^2)^{5/2}}, \quad \sigma_{rz} = -\frac{P}{2\pi} \frac{3rz^2}{(r^2 + z^2)^{5/2}}, \\ \sigma_{rr} &= -\frac{P}{2\pi} \left\{ \frac{3r^2 z}{(r^2 + z^2)^{5/2}} - (1 - 2\nu) \left[\frac{1}{r^2} - \frac{z}{r^2 (r^2 + z^2)^{1/2}} \right] \right\}, \\ \sigma_{\varphi\varphi} &= \frac{P(1 - 2\nu)}{2\pi} \left[\frac{z(2r^2 + z^2)}{r^2 (r^2 + z^2)^{3/2}} - \frac{1}{r^2} \right].\end{aligned}\quad (13)$$

Эти формулы выражают напряжения в цилиндрических координатах и соответствуют ранее найденным выражениям в § 5.11 для задачи Буссинеска.

Подставляя A и B в формулы для перемещений (7), получим

$$\begin{aligned} u_r &= \frac{P}{4\pi\mu} \left\{ \frac{rz}{(r^2 + z^2)^{3/2}} - (1 - 2\nu) \left[\frac{1}{r} - \frac{z}{r(r^2 + z^2)^{1/2}} \right] \right\}, \\ u_z &= \frac{P}{4\pi\mu} \left[\frac{z^2}{(r^2 + z^2)^{3/2}} + 2(1 - \nu) \frac{1}{(r^2 + z^2)^{1/2}} \right]. \end{aligned} \quad (14)$$

На границе $z = 0$ перемещения принимают следующие значения:

$$u_r = -\frac{P(1 - 2\nu)}{4\pi\mu r}, \quad u_z = \frac{P(1 - \nu)}{2\pi\mu r}. \quad (15)$$

Мы видим, что при приближении к точке приложения сосредоточенной силы перемещения неограниченно возрастают. С другой стороны, сосредоточенная сила не имеет физического смысла. Действие сосредоточенной силы можно рассматривать как предельный случай действия нагрузки, равномерно распределенной на малой поверхности границы.

Примем распределение нагрузок

$$p(r) = \frac{P}{2\pi} \frac{\zeta}{(r^2 + \zeta^2)^{3/2}}, \quad \zeta > 0,$$

где P означает полную нагрузку. Это нагрузка кольцевого типа, непрерывно распределенная на поверхности $z = 0$, которая при возрастании параметра ζ характеризует действие сосредоточенной силы. Имеем

$$\tilde{p}(\alpha) = \frac{P}{2\pi} \int_0^\infty \frac{\zeta r}{(r^2 + \zeta^2)^{3/2}} J_0(\alpha r) dr = \frac{P}{2\pi} e^{-\alpha\zeta}, \quad B(\alpha) = -\frac{Pe^{-\alpha\zeta}}{4\pi\mu\alpha^3}.$$

Подставляя эти выражения в формулы (7) и (11), получим

$$\begin{aligned} u_z &= \frac{P}{4\pi\mu} \left\{ \frac{z(z + \zeta)}{[r^2 + (\zeta + z)^2]^{3/2}} + 2(1 - \nu) \frac{1}{[r^2 + (z + \zeta)^2]^{1/2}} \right\}, \\ \sigma_{zz} &= -\frac{P}{2\pi} \frac{(3z + \zeta)(z + \zeta)^2 + \zeta r^2}{[r^2 + (\zeta + z)^2]^{5/2}}. \end{aligned} \quad (16)$$

При $z = 0$ находим

$$u_z = \frac{P(1-\nu)}{2\pi\mu} \frac{1}{(r^2 + \zeta^2)^{3/2}},$$

$$\sigma_{zz} = -\frac{P}{2\pi} \frac{\zeta}{(r^2 + \zeta^2)^{3/2}}.$$

Мы видим, что перемещения u_z остаются конечными в начале координат для $\zeta \neq 0$.

Рассмотрим далее случай, когда на поверхности $z = 0$ действуют только касательные силы, т. е. когда

$$\sigma_{zz}(r, 0) = 0, \quad \sigma_{zr}(r, 0) = -g(r). \quad (17)$$

Из первого граничного условия получим

$$A = -B(1 - 2\nu).$$

В этом случае напряжения выражаются через интегралы

$$\sigma_{rr} = 2\mu \int_0^\infty B(\alpha) \alpha^3 e^{-\alpha z} \left[(2 - \alpha z) J_0(\alpha r) + (2\nu - 2 + \alpha z) \frac{J_1(\alpha r)}{\alpha r} \right] d\alpha,$$

$$\sigma_{\varphi\varphi} = 2\mu \int_0^\infty B(\alpha) \alpha^3 e^{-\alpha z} \left[2\nu J_0(\alpha r) - (2\nu - 2 + \alpha z) \frac{J_1(\alpha r)}{\alpha r} \right] d\alpha,$$

$$\sigma_{zz} = 2\mu z \int_0^\infty B(\alpha) \alpha^4 e^{-\alpha z} J_0(\alpha r) d\alpha,$$

$$\sigma_{rz} = -2\mu \int_0^\infty B(\alpha) \alpha^3 e^{-\alpha z} (1 - \alpha z) J_1(\alpha r) d\alpha. \quad (18)$$

Предположим, что осесимметричная касательная нагрузка имеет вид

$$\sigma_{zr}(r, 0) = -g(r) = -\frac{r\zeta}{(r^2 + \zeta^2)^{3/2}}, \quad \zeta > 0.$$

Применяя к второму уравнению (17) преобразование Ханкеля, т. е. умножая его на $rJ_1(\alpha r)$ и интегрируя по r от 0 до ∞ , получим

$$2\mu B(\alpha) \alpha^2 = \tilde{g}(\alpha) = \zeta e^{-\alpha\zeta},$$

т. е.

$$\tilde{g}(\alpha) = \int_0^\infty g(r) r J_1(\alpha r) dr = \int_0^\infty \frac{r^2 \zeta}{(r^2 + \zeta^2)^{3/2}} J_1(\alpha r) dr = \zeta e^{-\alpha\zeta}.$$

Подставляя $B(\alpha) = \zeta e^{-\alpha \zeta} / (2\mu\alpha^2)$ в формулы (18), находим напряжения в замкнутом виде

$$\begin{aligned}\sigma_{rr} &= \zeta \left[-2 \frac{\partial R^{-1}}{\partial z} - z \frac{\partial^2 R^{-1}}{\partial z^2} + 2(1-\nu) \left(\frac{\partial R}{\partial z} - 1 \right) r^{-2} - \frac{z}{r} \frac{\partial R^{-1}}{\partial r} \right], \\ \sigma_{\varphi\varphi} &= \zeta \left[-2\nu \frac{\partial R^{-1}}{\partial z} - 2(1-\nu) \frac{1}{r^2} \left(\frac{\partial R}{\partial z} - 1 \right) + \frac{z}{r} \frac{\partial R^{-1}}{\partial r} \right], \\ \sigma_{rz} &= \zeta \left(\frac{\partial R^{-1}}{\partial r} + z \frac{\partial^2 R^{-1}}{\partial r \partial z} \right), \\ \sigma_{zz} &= \zeta z \frac{\partial^2 R^{-1}}{\partial z^2}, \quad R = [r^2 + (z + \zeta)^2]^{1/2}.\end{aligned}\quad (19)$$

Достаточно общий метод решения задачи об упругом полупространстве дал Снеддон¹⁾. Он основан на интегральном преобразовании Фурье по двум переменным, примененном к уравнениям в перемещениях, и приведении полученных уравнений к системе обыкновенных дифференциальных уравнений.

Если к системе уравнений в перемещениях

$$\nabla^2 u_i + k e_i = 0, \quad i = 1, 2, 3, \quad (20)$$

применить интегральное преобразование Фурье, определяемое соотношениями

$$\begin{aligned}\tilde{u}_i(\alpha_1, \alpha_2, x_3) &= \frac{1}{2\pi} \int_{-\infty}^{\infty} \int_{-\infty}^{\infty} u_i(x_1, x_2, x_3) e^{i(\alpha_1 x_1 + \alpha_2 x_2)} dx_1 dx_2, \\ u_i(x_1, x_2, x_3) &= \frac{1}{2\pi} \int_{-\infty}^{\infty} \int_{-\infty}^{\infty} \tilde{u}_i(\alpha_1, \alpha_2, x_3) e^{-i(\alpha_1 x_1 + \alpha_2 x_2)} d\alpha_1 d\alpha_2,\end{aligned}\quad (21)$$

то получим систему обыкновенных дифференциальных уравнений с независимой переменной x_3

$$\begin{aligned}(D^2 - \alpha^2) \tilde{u}_1 - k(\alpha_1^2 \tilde{u}_1 + \alpha_1 \alpha_2 \tilde{u}_2 + i \alpha_1 D \tilde{u}_3) &= 0, \\ (D^2 - \alpha^2) \tilde{u}_2 - k(\alpha_2 \alpha_1 \tilde{u}_1 + \alpha_2^2 \tilde{u}_2 + i \alpha_2 D \tilde{u}_3) &= 0, \\ (D^2 - \alpha^2) \tilde{u}_3 - k i D(\alpha_1 \tilde{u}_1 + \alpha_2 \tilde{u}_2 + i D \tilde{u}_3) &= 0.\end{aligned}\quad (22)$$

Здесь

$$D = \frac{d}{dx_3}, \quad \alpha = (\alpha_1^2 + \alpha_2^2)^{1/2}.$$

Нетрудно проверить, что решением этой системы уравнений являются функции

$$\begin{aligned}\tilde{u}_1 &= (A_1 + \alpha_1 P x_3) e^{-\alpha x_3} + (A'_1 + \alpha_1 P' x_3) e^{\alpha x_3}, \\ \tilde{u}_2 &= (A_2 + \alpha_2 P x_3) e^{-\alpha x_3} + (A'_2 + \alpha_2 P' x_3) e^{\alpha x_3}, \\ \tilde{u}_3 &= (A_3 - i \alpha P x_3) e^{-\alpha x_3} + (A'_3 + i \alpha P' x_3) e^{\alpha x_3},\end{aligned}\quad (23)$$

¹⁾ I. N. Sneddon, F. J. Lockett, loc. cit. стр. 241.

Здесь A_i, A'_i ($i = 1, 2, 3$) — произвольные постоянные, а величины P, P' задаются выражениями

$$\begin{aligned} P &= -\frac{k}{\alpha(k+2)} (\alpha_1 A_1 + \alpha_2 A_2 - i\alpha A_3), \\ P' &= \frac{k}{\alpha(k+2)} (\alpha_1 A'_1 + \alpha_2 A'_2 + i\alpha A'_3). \end{aligned} \quad (24)$$

Для упругого полупространства при исчезающих на бесконечности перемещениях и напряжениях в соотношениях (23) и (24) следует положить

$$A'_i = 0 \quad \text{и} \quad P' = 0.$$

Применим преобразование к напряжениям

$$\begin{aligned} \sigma_{13} &= \mu (u_{1,3} + u_{3,1}), & \sigma_{23} &= \mu (u_{2,3} + u_{3,2}), \\ \sigma_{33} &= 2\mu u_{3,3} + \lambda (u_{1,1} + u_{2,2} + u_{3,3}). \end{aligned}$$

Тогда получим

$$\begin{aligned} \bar{\sigma}_{13} &= \mu (D\bar{u}_1 - i\alpha_1 \bar{u}_3), & \bar{\sigma}_{23} &= \mu (D\bar{u}_2 - i\alpha_2 \bar{u}_3), \\ \bar{\sigma}_{33} &= 2\mu D\bar{u}_3 + \lambda (D\bar{u}_3 - i\alpha_1 \bar{u}_1 - i\alpha_2 \bar{u}_2). \end{aligned} \quad (25)$$

Подставляя формулы (23) в (25) и учитывая, что $A'_i = 0, P' = 0$, получим следующие зависимости:

$$\begin{aligned} \bar{\sigma}_{13} &= \mu [-\alpha A_1 - 2\alpha\alpha_1 P x_3 + \alpha_1 P - i\alpha_1 A_3] e^{-\alpha x_3}, \\ \bar{\sigma}_{23} &= \mu [-\alpha A_2 - 2\alpha\alpha_2 P x_3 + \alpha_2 P - i\alpha_2 A_3] e^{-\alpha x_3}, \\ \bar{\sigma}_{33} &= \mu [-i(k-1)(\alpha_1 A_1 + \alpha^2 P x_3 + \alpha_2 A_2) + \\ &\quad + (k+1)(-\alpha A_3 - i\alpha P + i\alpha^2 P x_3)] e^{-\alpha x_3}. \end{aligned} \quad (26)$$

Если в плоскости $x_3 = 0$ действуют нагрузки

$$\sigma_{31} = p_1(x_1, x_2), \quad \sigma_{32} = p_2(x_1, x_2), \quad \sigma_{33} = p_3(x_1, x_2),$$

то для определения постоянных A_1, A_2, A_3 получим из системы (26) систему линейных уравнений

$$\begin{aligned} \mu (-\alpha A_1 + \alpha_1 P - i\alpha_1 A_3) &= \bar{p}_1, \\ \mu (-\alpha A_2 + \alpha_2 P - i\alpha_2 A_3) &= \bar{p}_2, \\ \mu [-i(k-1)(\alpha_1 A_1 + \alpha_2 A_2) + (1+k)(-\alpha A_3 - i\alpha P)] &= p_3. \end{aligned} \quad (27)$$

Зная постоянные A_1, A_2, A_3 и P , из формул (23) получим трансформанты перемещений, а из формул (26) — трансформанты напряжений. Остается выполнить обратное преобразование Фурье.

В частном случае вертикальной нагрузки ($p_1 = 0$, $p_2 = 0$, $p_3 \neq 0$) из уравнений (27) получим

$$A_1 = \frac{i\bar{p}_3\alpha_1}{2k\alpha^2\mu}, \quad A_2 = \frac{i\bar{p}_3\alpha_2}{2k\alpha^2\mu}, \quad A_3 = -\frac{\bar{p}_3(1+k)}{2k\alpha\mu}.$$

Так, например, для трансформанты перемещения u_3 в плоскости $x_3 = 0$ получим

$$\bar{u}_3 = A_3 = -\frac{\bar{p}_3(1+k)}{2k\alpha\mu}.$$

Перемещение $u_3(x_1, x_2, 0)$ получим в виде несобственного интеграла

$$u_3(x_1, x_2, 0) = -\frac{1+k}{2k\mu} \int_{-\infty}^{\infty} \int_{-\infty}^{\infty} \frac{\bar{p}_3(\alpha_1, \alpha_2)}{(\alpha_1^2 + \alpha_2^2)^{1/2}} e^{-i(\alpha_1 x_1 + \alpha_2 x_2)} d\alpha_1 d\alpha_2.$$

5.16. Формулы Бетти для дилатации и составляющих вектора вращения

Рассмотрим находящееся в равновесии тело V . Пусть в этом теле действуют массовые силы, а на ограничивающей его поверхности A заданы неоднородные граничные условия. В точке ξ этого тела следует определить дилатацию $e(\xi)$, $\xi \in V$. Для решения этой задачи используем теорему взаимности Бетти

$$\int_V X'_i u_i dV + \int_A p'_i u_i dA = \int_V X_i u'_i dV + \int_A p_i u'_i dA. \quad (1)$$

Массовые силы X_i , нагрузки p_i и перемещения u_i относятся к деформированному телу V . В то же время система со штрихами пусть относится к неограниченной области, в точке ξ которой находится единичный центр дилатации. Его действие вызывает в области V перемещения u'_i , а на поверхности A — составляющие вектора напряжения $\sigma'_{ijn} = p'_i$. Действие центра дилатации мы подробно обсуждали в § 5.8. Там поле перемещений u'_i было выражено формулой

$$u'_i = -\frac{1}{4\pi(\lambda + 2\mu)} \frac{\partial R^{-1}}{\partial x_i}, \quad (2)$$

где

$$R = [(x_i - \xi_i)(x_i - \xi_i)]^{1/2}.$$

Так как дилатация $e' = u'_{i,i}$ равна нулю, то составляющие вектора напряжения на поверхности A принимают вид

$$p'_i = \mu(u'_{i,j} + u'_{j,i}) n_j. \quad (3)$$

Подставляя формулу (2) в (3), получим

$$p_i' = - \frac{\mu n_j}{2\pi(\lambda + 2\mu)} \frac{\partial}{\partial x_j} \frac{\partial}{\partial x_i} \frac{\partial R^{-1}}{\partial x_i} = - \frac{\mu}{2\pi(\lambda + 2\mu)} \frac{\partial}{\partial n} \frac{\partial R^{-1}}{\partial x_i}. \quad (4)$$

Здесь

$$n_j \frac{\partial}{\partial x_j} = n_1 \partial_1 + n_2 \partial_2 + n_3 \partial_3 = \frac{\partial}{\partial n}$$

является производной по нормали к поверхности A .

Представим себе центр дилатации в точке ξ в виде трех двойных сил (без момента), направленных параллельно осям системы координат. В соответствии с рассуждениями § 5.8 двойные силы можно выразить с помощью массовых сил следующим образом:

$$X_i' = - \frac{\partial}{\partial x_i} \delta(\mathbf{x} - \xi). \quad (5)$$

Подставляя X_i' в уравнение (1) получим

$$\begin{aligned} - \int_V \frac{\partial}{\partial x_i} \delta(\mathbf{x} - \xi) u_i(\mathbf{x}) dV(\mathbf{x}) + \int_A p_i' u_i dA = \\ = \int_V X_i u_i' dV + \int_A p_i u_i' dA. \end{aligned} \quad (6)$$

Преобразуем левую часть уравнения (6), интегрируя по частям и применяя теорему Гаусса — Остроградского:

$$\begin{aligned} \int_V u_i(\mathbf{x}) \frac{\partial}{\partial x_i} \delta(\mathbf{x} - \xi) dV(\mathbf{x}) = \int_A \delta(\mathbf{x} - \xi) u_i(\mathbf{x}) n_i dA - \\ - \int_V \delta(\mathbf{x} - \xi) \frac{\partial u_i(\mathbf{x})}{\partial x_i} dV(\mathbf{x}). \end{aligned}$$

Поверхностный интеграл равен нулю, ибо $\xi \notin A$, а объемный интеграл в правой части последнего уравнения дает дилатацию в точке ξ со знаком минус. Подставляя в правую часть уравнения (6) соотношения (2) и (4), окончательно получим

$$\begin{aligned} - 4\pi(\lambda + 2\mu) e(\xi) = \int_V X_i(\mathbf{x}) u_i^0(\mathbf{x}, \xi) dV(\mathbf{x}) + \\ + \int_A [p_i(\mathbf{x}) u_i^0(\mathbf{x}, \xi) - p_i^0(\mathbf{x}, \xi) u_i(\mathbf{x})] dA(\mathbf{x}). \end{aligned} \quad (7)$$

Здесь мы ввели обозначения

$$u_i^0 = \frac{\partial R^{-1}}{\partial x_i}, \quad p_i^0 = 2\mu \frac{\partial}{\partial n} \frac{\partial R^{-1}}{\partial x_i}.$$

Формула (7) была выведена Бетти. Она позволяет определить дилатацию в точке ξ по известным функциям u_i и p_i на поверхности A . Эту формулу можно получить и другим способом, а именно путем соответствующего преобразования формул Сомильяны (формулы (12) § 4.13). Для перемещений $u_k(\xi)$ мы получили там следующее соотношение:

$$u_k(\xi) = \int_V X_i(\mathbf{x}) U_i^{(k)}(\mathbf{x}, \xi) dV(\mathbf{x}) + \int_A [p_i(\mathbf{x}) U_i^{(k)}(\mathbf{x}, \xi) - p_i^{(k)}(\mathbf{x}, \xi) u_i(\mathbf{x})] dA(\mathbf{x}). \quad (8)$$

Функция $U_i^{(k)}(\mathbf{x}, \xi)$ является составляющей тензора перемещений Грина. Она выражает перемещение в точке \mathbf{x} в направлении, параллельном оси x_i , вызванное действием сосредоточенной силы, приложенной в точке ξ и направленной параллельно оси x_k . Эта функция относится к неограниченной упругой области и выражается формулой (§ 5.7, формула (18))

$$U_i^{(k)}(\mathbf{x}, \xi) = A \left[B \frac{\delta_{ik}}{R} - (R), ik \right], \quad (9)$$

где

$$A = \frac{\lambda + \mu}{8\pi\mu(\lambda + 2\mu)}, \quad B = 2 \frac{\lambda + 2\mu}{\lambda + \mu}.$$

Вычислим дивергенцию обеих частей равенства (8). Таким образом мы получим формулу для дилатации

$$e(\xi) = \int_V X_i(\mathbf{x}) \frac{\partial}{\partial \xi_k} U_i^{(k)}(\mathbf{x}, \xi) dV(\mathbf{x}) + \int_A \left[p_i(\mathbf{x}) \frac{\partial}{\partial \xi_k} U_i^{(k)}(\mathbf{x}, \xi) - u_i(\mathbf{x}) \frac{\partial}{\partial \xi_k} p_i^{(k)}(\mathbf{x}, \xi) \right] dA(\mathbf{x}). \quad (10)$$

Учитывая, что

$$\begin{aligned} \frac{\partial U_i^{(k)}}{\partial \xi_k} &= A \left[B \frac{\partial R^{-1}}{\partial \xi_i} - \frac{\partial}{\partial \xi_k} \frac{\partial}{\partial x_k} \frac{\partial R}{\partial x_i} \right] = \\ &= -A \left[B \frac{\partial R^{-1}}{\partial x_i} - \frac{\partial}{\partial x_k} \frac{\partial}{\partial x_k} \frac{\partial R}{\partial x_i} \right] = -\frac{1}{4\pi(\lambda + 2\mu)} \frac{\partial R^{-1}}{\partial x_i} \end{aligned}$$

и

$$\frac{\partial p_i^{(k)}}{\partial \xi_k} = -\frac{2\mu}{4\pi(\lambda + 2\mu)} \frac{\partial}{\partial n} \frac{\partial R^{-1}}{\partial x_i},$$

без труда устанавливаем, что уравнение (10) переходит в уравнение (7). Перейдем к вычислению составляющих вектора вращения $\omega_i = \frac{1}{2} \epsilon_{ijk} u_{k,j}$ в точке $\xi \in V$.

Предположим, что в точке ξ неограниченного пространства действует единичный сосредоточенный момент, направленный

параллельно оси x_3 . Этот момент в соответствии с рассуждениями § 5.8 вызывает следующее поле перемещений:

$$u'_i = -\frac{1}{8\pi\mu} \epsilon_{3ij} (R^{-1})_{,j}. \quad (11)$$

Здесь мы имеем дело с векторным полем

$$\mathbf{u}' = -\frac{1}{8\pi\mu} \left(\frac{\partial R^{-1}}{\partial x_2}, -\frac{\partial R^{-1}}{\partial x_1}, 0 \right). \quad (12)$$

Поле перемещений u'_i характеризуется нулевой дилатацией, т. е. $u'_{i,i} = 0$.

Составляющие вектора напряжения \mathbf{p} на поверхности A определяем по формуле

$$p'_i = \sigma'_{ij} n_j = \mu (u'_{i,j} + u'_{j,i}) n_j. \quad (13)$$

В результате вычислений получим следующие составляющие:

$$\begin{aligned} p'_1 &= \frac{1}{8\pi} \left[-\frac{\partial}{\partial n} \frac{\partial}{\partial x_2} + \frac{\partial}{\partial x_1} \left(n_2 \frac{\partial}{\partial x_1} - n_1 \frac{\partial}{\partial x_2} \right) \right] R^{-1}, \\ p'_2 &= \frac{1}{8\pi} \left[\frac{\partial}{\partial n} \frac{\partial}{\partial x_1} + \frac{\partial}{\partial x_2} \left(n_2 \frac{\partial}{\partial x_1} - n_1 \frac{\partial}{\partial x_2} \right) \right] R^{-1}, \\ p'_3 &= \frac{1}{8\pi} \left[\frac{\partial}{\partial x_3} \left(n_2 \frac{\partial}{\partial x_1} - n_1 \frac{\partial}{\partial x_2} \right) \right] R^{-1}. \end{aligned} \quad (14)$$

Массовые силы, выражающие действие сосредоточенного момента, можно определить так:

$$X'_1 = -\frac{1}{2} \frac{\partial}{\partial x_2} \delta(\mathbf{x} - \xi), \quad X'_2 = \frac{1}{2} \frac{\partial}{\partial x_1} \delta(\mathbf{x} - \xi), \quad X'_3 = 0. \quad (15)$$

Подставляя формулы (12), (14) и (15) в уравнения взаимности (1), получим после простых преобразований

$$\begin{aligned} -8\pi\mu\omega_3(\xi) &= \int_V \left[X_1(\mathbf{x}) \frac{\partial R^{-1}}{\partial x_2} - X_2(\mathbf{x}) \frac{\partial R^{-1}}{\partial x_1} \right] dV(\mathbf{x}) + \\ &+ \int_A \left[p_1(\mathbf{x}) \frac{\partial R^{-1}}{\partial x_2} - p_2(\mathbf{x}) \frac{\partial R^{-1}}{\partial x_1} \right] dA(\mathbf{x}) + \\ &+ \int_A \left[u_2(\mathbf{x}) \frac{\partial}{\partial n} \frac{\partial R^{-1}}{\partial x_1} - u_1(\mathbf{x}) \frac{\partial}{\partial n} \frac{\partial R^{-1}}{\partial x_2} \right] dA(\mathbf{x}) + \\ &+ \int_A u_1(\mathbf{x}) \frac{\partial}{\partial x_1} \left(n_2 \frac{\partial R^{-1}}{\partial x_1} - n_1 \frac{\partial R^{-1}}{\partial x_2} \right) dA(\mathbf{x}) + \\ &+ \int_A u_2(\mathbf{x}) \frac{\partial}{\partial x_2} \left(n_2 \frac{\partial R^{-1}}{\partial x_1} - n_1 \frac{\partial R^{-1}}{\partial x_2} \right) dA(\mathbf{x}) + \\ &+ \int_A u_3(\mathbf{x}) \frac{\partial}{\partial x_3} \left(n_2 \frac{\partial R^{-1}}{\partial x_1} - n_1 \frac{\partial R^{-1}}{\partial x_2} \right) dA(\mathbf{x}). \end{aligned} \quad (16)$$

Здесь

$$\omega_3(\xi) = \frac{1}{2} \left(\frac{\partial u_2}{\partial \xi_1} - \frac{\partial u_1}{\partial \xi_2} \right). \quad (17)$$

Это формула Бетти для составляющей ω_3 вектора вращения. Формулы для составляющих ω_1 и ω_2 получим из формулы (16) циклической перестановкой индексов 1, 2, 3.

Формулу (16) можно также вывести непосредственно из формулы Соммильяны. Для этого следует формулу (8) выписать для $k=1$, а затем для $k=2$, полученные формулы продифференцировать и вычесть одну из другой по схеме (17). Читатель может убедиться, что при помощи формул (9) после ряда преобразований получается уравнение (16).

5.17. Метод Бетти интегрирования дифференциальных уравнений эластостатики¹⁾

Рассмотрим однородные уравнения эластостатики

$$\nabla^2 u_i + k e_{,i} = 0, \quad k = 1 + \frac{\lambda}{\mu}, \quad \mathbf{x} \in V. \quad (1)$$

Так как дилатация e в отсутствие массовых сил является гармонической функцией, уравнения (1) можно привести к виду

$$\nabla^2 \left(u_i + \frac{k}{2} x_i e \right) = 0. \quad (2)$$

Поэтому $u_i = -\frac{k}{2} e x_i$ является частным решением уравнений Навье (1).

а. Рассмотрим сначала уравнения в перемещениях

$$\nabla^2 u_i = -k e_{,i}, \quad \mathbf{x} \in V, \quad (3)$$

с граничными условиями

$$u_i = U_i(\mathbf{x}), \quad \mathbf{x} \in A. \quad (4)$$

Если бы дилатация была известна в каждой точке $\mathbf{x} \in V$, то по известной правой части уравнения (3) мы бы решили уравнение Пуассона с граничными условиями (4). Функцию e мы можем определить из формулы Бетти (уравнение (7) предыдущего параграфа)

$$e(\xi) = -\frac{1}{4\pi(\lambda + 2\mu)} \int_A [p_i(\mathbf{x}) u_i^0(\mathbf{x}, \xi) - p_i^0(\mathbf{x}, \xi) U_i(\mathbf{x})] dA(\mathbf{x}), \quad (5)$$

где

$$u_i^0 = \frac{\partial R^{-1}}{\partial x_i}, \quad p_i^0 = 2\mu \frac{\partial}{\partial n} \frac{\partial R^{-1}}{\partial x_i}, \quad \xi \in V.$$

¹⁾ Betti E., Teoria della elasticità, *Il Nuovo Cimento*, ser. 2, 6—10 (1872).

Эта формула позволяет определить дилатацию e , когда на поверхности A заданы не только перемещения u_i , но и нагрузки p_i . Для исключения функций p_i нужно решить следующую вспомогательную задачу.

Рассмотрим систему уравнений Навье

$$\nabla^2 u_i^* + k e_{,i}^* = 0 \quad (6)$$

с граничными условиями

$$u_i^* = u_i^0 \quad \text{на } A. \quad (7)$$

Применим к функциям u_i и u_i^* теорему взаимности

$$\int_A p_i^* u_i dA = \int_A p_i u_i^* dA, \quad p_i^* = \sigma_{ji}^* n_j.$$

Это уравнение ввиду условия (7) можно представить в виде

$$\int_A p_i^* u_i dA = \int_A p_i u_i^0 dA. \quad (8)$$

Исключая из уравнений (5) и (8) величину $p_i u_i^0$, получим следующую формулу для дилатации:

$$e(\xi) = - \frac{1}{4\pi(\lambda + 2\mu)} \int_A (p_i^* - p_i^0) U_i dA. \quad (9)$$

В подинтегральном выражении известны функция $p_i^* - p_i^0$ и функция U_i как заданное граничное условие на A . Очевидно, чтобы знать p_i^* , требуется решить систему уравнений (6) с граничными условиями (7). В силу характера перемещений ($u_i^0 = \partial_i R^{-1}$), решение этой системы уравнений является более простым, нежели решение системы уравнений (3) с граничными условиями (4).

Зная теперь дилатацию в каждой точке области V , мы можем путем решения уравнения Пуассона с учетом граничных условий (4) определить поле перемещений u_i .

б. Рассмотрим далее уравнения в перемещениях

$$\nabla^2 u_i + k e_{,i} = 0, \quad \mathbf{x} \in V, \quad (10)$$

с граничными условиями (формула (8г) § 4.2)

$$p_i = \sigma_{ji} n_j = 2\mu \frac{\partial u_i}{\partial n} + \lambda e n_i + 2\mu \omega_{ji} n_j. \quad (11)$$

Это условие можно представить в виде

$$\frac{\partial u_i}{\partial n} = \frac{1}{2\mu} (p_i - \lambda e n_i) - \omega_{ji} n_j, \quad \mathbf{x} \in A. \quad (12)$$

Если бы дилатация e и составляющие тензора вращения ω_{ij} были известны, то решение уравнений (10) сводилось бы к решению системы уравнений Пуассона с граничными условиями типа Неймана (условия $du_i/dn = f_i$).

Решим первую часть задачи, а именно определим дилатацию. Воспользуемся формулой (5). В этой формуле известными являются функции p_i на A , а неизвестными функции u_i на A .

С целью исключения перемещений u_i рассмотрим следующую задачу. Решим систему уравнений

$$\nabla^2 u_i^{**} + k e_{,i}^{**} = 0 \quad (13)$$

с граничными условиями

$$p_i^{**} = p_i^0 \quad \text{на } A. \quad (14)$$

Применяя теорему взаимности к перемещениям u_i и u_i^{**} , получим уравнение

$$\int_A p_i^{**} u_i dA = \int_A p_i u_i^{**} dA.$$

Учитывая граничное условие (14), приводим последнее уравнение к виду

$$\int_A p_i^0 u_i dA = \int_A p_i u_i^{**} dA. \quad (15)$$

Исключая из формул (5) и (15) функцию $p_i^0 u_i$, окончательно получим формулу

$$e(\xi) = - \frac{1}{4\pi(\lambda + 2\mu)} \int_A p_i (u_i^{**} - u_i^0) dA. \quad (16)$$

Из этой формулы по известным функциям p_i и $u_i^{**} - u_i^0$ можно определить дилатацию в области V и на поверхности A . Определение e на поверхности A необходимо, ибо эта функция входит в граничные условия (12). Для решения уравнений Пуассона (10) с условиями (11)

$$\nabla^2 u_i = - \frac{k}{2} e_{,i}$$

следует еще найти составляющие тензора вращения ω_{ij} , входящие в граничные условия (12).

Мы объясним здесь порядок действия для определения только одной составляющей вращения, а именно функции $\omega_3 = \omega_{21}$. Используем формулу (16) предыдущего параграфа, исключая

из нее массовые силы и записывая сокращенно

$$8\pi\mu\omega_3(\xi) = \int_A (p_i u'_i - p'_i u_i) dA. \quad (17)$$

Функции u'_i и p'_i имеют те же самые значения, что и в § 5.16. Следует еще из уравнения (17) исключить перемещения u_i . Здесь возникает некоторая трудность, основанная на том, что нагрузки p'_i на A не образуют самоуравновешивающейся системы сил. Для выполнения условий равновесия следует ввести в произвольной точке $\bar{\xi}$ второй центр вращения, в котором приложен момент с вектором, параллельным оси x_3 , но направленным противоположно. Обозначим поле перемещений, вызванное действием этого сосредоточенного единичного момента, через \bar{u}'_i :

$$\bar{\mathbf{u}}' = -\frac{1}{8\pi\mu} \left(\frac{\partial \bar{R}^{-1}}{\partial x_2}, -\frac{\partial \bar{R}^{-1}}{\partial x_1}, 0 \right),$$

где

$$\bar{R} = [(x_i - \bar{\xi}_i)(x_i - \bar{\xi}_i)]^{1/2}.$$

В результате получим

$$8\pi\mu [\omega_3(\xi) - \omega_3(\bar{\xi})] = \int_A [p_i (u'_i - \bar{u}'_i) - (p'_i - \bar{p}'_i) u_i] dA. \quad (18)$$

Для исключения перемещений u_i решим еще систему уравнений Навье

$$\nabla^2 \hat{u}_i + k\hat{e}_{,i} = 0 \quad (19)$$

с граничными условиями

$$\hat{p}_i = p'_i - \bar{p}'_i. \quad (20)$$

Применяя к полям перемещений u_i и \hat{u}_i теорему взаимности, получим

$$\int_A \hat{p}_i u_i dA = \int_A p_i \hat{u}_i dA.$$

В силу граничного условия (20)

$$\int_A (p'_i - \bar{p}'_i) u_i dA = \int_A p_i \hat{u}_i dA.$$

Таким образом, формула (18) для составляющей ω_3 вектора вращения примет вид

$$8\pi\mu [\omega_3(\xi) - \omega_3(\bar{\xi})] = \int_A p_i (u'_i - \bar{u}'_i - \hat{u}_i) dA. \quad (21)$$

Аналогично можно определить остальные составляющие тензора вращения. Тогда легко найти правую часть граничного условия (12).

Нам остается решить систему уравнений Пуассона $\nabla^2 u_i = -ke_{,i}$ с граничными условиями (12) типа Неймана. Во всех рассуждениях здесь предполагается, что решение вспомогательных задач является более простым, чем решение основных задач.

Ниже мы дадим применение метода Бетти к решению задачи об упругом полупространстве¹⁾. Предположим, что в плоскости $x_3 = 0$, ограничивающей упругое полупространство, заданы перемещения u_i . Определим сначала дилатацию в точке ξ по формуле (9):

$$4\pi(\lambda + 2\mu)e(\xi) = \int_A \int [p_i^0(\mathbf{x}, \xi) - p_i^*(\mathbf{x}, \xi)] u_i(\mathbf{x}) dx_1 dx_2. \quad (22)$$

В этой формуле

$$u_i^0 = \frac{\partial R^{-1}}{\partial x_i}, \quad p_i^0 = 2\mu \frac{\partial R^{-1}}{\partial n} = 2\mu \left(n_j \frac{\partial}{\partial x_j} \right) \frac{\partial R^{-1}}{\partial x_i},$$

где

$$R^2 = (x_1 - \xi_1)^2 + (x_2 - \xi_2)^2 + (x_3 - \xi_3)^2.$$

Так как границей упругого тела здесь является плоскость $x_3 = 0$, то, в силу

$$n_1 = \cos(\mathbf{n}, x_1) = 0, \quad n_2 = \cos(\mathbf{n}, x_2) = 0, \quad n_3 = \cos(\mathbf{n}, x_3) = -1,$$

имеем

$$p_i^0 = -2\mu \frac{\partial R^{-1}}{\partial x_i \partial x_3}. \quad (23)$$

Нагрузки

$$p_i^* = \sigma_{ji}^* n_j = \mu (u_{i,j}^* + u_{j,i}^*) n_j + \lambda e^* n_i$$

принимают вид

$$\begin{aligned} p_1^* &= -\mu (u_{1,3}^* + u_{3,1}^*), & p_2^* &= -\mu (u_{2,3}^* + u_{3,2}^*), \\ p_3^* &= -2\mu u_{3,3}^* - \lambda (u_{1,1}^* + u_{2,2}^* + u_{3,3}^*). \end{aligned} \quad (24)$$

Выберем точку ξ' как зеркальное отражение точки ξ . Квадрат расстояния точки $\xi' \equiv (\xi_1, \xi_2, -\xi_3)$ от точки $\mathbf{x} \equiv (x_1, x_2, x_3)$ обозначим через

$$r^2 = (x_1 - \xi_1)^2 + (x_2 - \xi_2)^2 + (x_3 + \xi_3)^2.$$

¹⁾ Cerruti V., *Mem. fis. mat. Accad. Lincei, Roma* (1882).

Для определения дилатации e при заданных на границе перемещениях ищем такое поле перемещений \mathbf{u}^* , которое в плоскости $x_3 = 0$ сводится к

$$\mathbf{u}^0 = \left(\frac{\partial \rho^{-1}}{\partial x_1}, \frac{\partial \rho^{-1}}{\partial x_2}, \frac{-\partial \rho^{-1}}{\partial x_3} \right)_{x_3=0}. \quad (25)$$

Легко убедиться путем подстановки в уравнения (6), что решением этих уравнений, удовлетворяющим заданным граничным условиям, являются функции

$$\begin{aligned} u_1^* &= \frac{\partial \rho^{-1}}{\partial x_1} + 2 \frac{\lambda + \mu}{\lambda + 3\mu} x_3 \frac{\partial^2 \rho^{-1}}{\partial x_1 \partial x_3}, \\ u_2^* &= \frac{\partial \rho^{-1}}{\partial x_2} + 2 \frac{\lambda + \mu}{\lambda + 3\mu} x_3 \frac{\partial^2 \rho^{-1}}{\partial x_2 \partial x_3}, \\ u_3^* &= -\frac{\partial \rho^{-1}}{\partial x_3} + 2 \frac{\lambda + \mu}{\lambda + 3\mu} x_3 \frac{\partial^2 \rho^{-1}}{\partial x_3^2}. \end{aligned} \quad (26)$$

Знание перемещений u_i^* позволяет определить функции p_i^* по формулам (24):

$$\begin{aligned} p_1^* &= -2\mu \frac{\lambda + \mu}{\lambda + 3\mu} \frac{\partial^2 \rho^{-1}}{\partial x_1 \partial x_3}, \\ p_2^* &= -2\mu \frac{\lambda + \mu}{\lambda + 3\mu} \frac{\partial^2 \rho^{-1}}{\partial x_2 \partial x_3}, \\ p_3^* &= 2\mu \frac{\lambda + \mu}{\lambda + 3\mu} \frac{\partial^2 \rho^{-1}}{\partial x_3^2}. \end{aligned} \quad (27)$$

В плоскости $x_3 = 0$ соотношения (23) можно представить в виде

$$p_1^0 = 2\mu \frac{\partial^2 \rho^{-1}}{\partial x_1 \partial x_3}, \quad p_2^0 = 2\mu \frac{\partial^2 \rho^{-1}}{\partial x_2 \partial x_3}, \quad p_3^0 = -2\mu \frac{\partial^2 \rho^{-1}}{\partial x_3^2}. \quad (28)$$

Здесь мы использовали зависимости $R(\mathbf{x}, \xi) = \rho(\mathbf{x}, \xi)$ при $x_3 = 0$. Из сравнения формул (27) и (28) вытекает пропорциональность величин p_i^* и p_i^0 в плоскости $x_3 = 0$:

$$p_i^*(x_1, x_2, 0) = -\frac{\lambda + \mu}{\lambda + 3\mu} p_i^0(x_1, x_2, 0). \quad (29)$$

Последнее соотношение позволяет значительно упростить формулу для дилатации (22). Получаем

$$e(\xi) = -\frac{\mu}{\pi(\lambda + 3\mu)} \iint u_i(\mathbf{x}) \frac{\partial}{\partial x_i \partial x_3} [R^{-1}(\mathbf{x}, \xi)] dx_1 dx_2. \quad (30a)$$

Учитывая, что $\partial R^{-1} / \partial x_i = -\partial R^{-1} / \partial \xi_i$, соотношению (30a) можно придать несколько иной вид, а именно

$$e(\xi) = -\frac{\mu}{\pi(\lambda + 3\mu)} \frac{\partial}{\partial \xi_3} \left[\frac{\partial}{\partial \xi_i} \iint \frac{u_i(\mathbf{x})}{R(\mathbf{x}, \xi)} dx_1 dx_2 \right]. \quad (30b)$$

Введем новые функции

$$L_i(\xi) = \iint \frac{u_i(\mathbf{x})}{R(\mathbf{x}, \xi)} dx_1 dx_2, \quad i = 1, 2, 3,$$

$$\Phi = \frac{\partial L_1}{\partial \xi_1} + \frac{\partial L_2}{\partial \xi_2} + \frac{\partial L_3}{\partial \xi_3},$$

придавая уравнению (30б) следующий вид:

$$e(\xi) = -\frac{\mu}{\pi(\lambda + 3\mu)} \frac{\partial \Phi(\xi)}{\partial \xi_3}. \quad (31)$$

Функции $L_i(\xi)$ являются гармоническими, т. е.

$$\nabla'^2 L_i(\xi) = \iint u_i(\mathbf{x}) \nabla'^2 \left[\frac{1}{R(\mathbf{x}, \xi)} \right] dx_1 dx_2 = 0, \quad \nabla'^2 = \frac{\partial}{\partial \xi_1} \frac{\partial}{\partial \xi_1} + \frac{\partial}{\partial \xi_2} \frac{\partial}{\partial \xi_2} + \frac{\partial}{\partial \xi_3} \frac{\partial}{\partial \xi_3}.$$

Функции $L_i(\xi)$ представляют собой потенциалы простого слоя. Здесь $u_i(\mathbf{x})$ — плотности слоя. Воспользуемся теоремой о нормальной производной потенциала простого слоя. Устремляя точку ξ к пределу $\xi_3 = 0$, получим

$$\lim_{\xi_3 \rightarrow 0^+} \frac{\partial L_i}{\partial \xi_3} = -2\pi u_i(\xi_1, \xi_2, 0). \quad (32)$$

Функция $\Phi(\xi)$ как сумма производных функций L_i также является гармонической функцией по переменным ξ_1, ξ_2, ξ_3 .

Нам остается решить систему уравнений (1) или (2). В уравнении (2) дилатация известна, является гармонической функцией, заданной уравнением (31). Записывая уравнение в переменных ξ_1, ξ_2, ξ_3 , имеем

$$\nabla'^2 \left[u_i(\xi) + \frac{k}{2} e(\xi) \xi_i \right] = 0, \quad k = 1 + \frac{\lambda}{\mu}, \quad (33)$$

или

$$\nabla'^2 \left[u_i(\xi) - \frac{\mu + \lambda}{2\pi(\lambda + 3\mu)} \xi_i \frac{\partial \Phi}{\partial \xi_3} \right] = 0.$$

Последнему уравнению, в силу гармоничности функции Φ , можно придать вид

$$\nabla'^2 \left[u_i(\xi) - \frac{\mu + \lambda}{2\pi(\lambda + 3\mu)} \xi_3 \frac{\partial \Phi}{\partial \xi_i} \right] = 0. \quad (34)$$

Функции

$$\varphi_i = u_i - \frac{\mu + \lambda}{2\pi(\lambda + 3\mu)} \xi_3 \frac{\partial \Phi}{\partial \xi_i}$$

являются гармоническими в области $\xi_3 > 0$. На границе $\xi_3 = 0$ они принимают значения

$$\varphi_i(\xi_1, \xi_2, 0) = u_i(\xi_1, \xi_2, 0) = -\frac{1}{2\pi} \lim_{\xi_3 \rightarrow 0^+} \frac{\partial L_i}{\partial \xi_3}. \quad (35)$$

Из теории функций известно, что гармонические функции, удовлетворяющие одним и тем же граничным условиям, совпадают во всей области. Поэтому

$$\varphi_i(\xi_1, \xi_2, \xi_3) = -\frac{1}{2\pi} \frac{\partial L_i(\xi_1, \xi_2, \xi_3)}{\partial \xi_3}. \quad (36)$$

Отсюда вытекает, что

$$u_i(\xi) = -\frac{1}{2\pi} \frac{\partial L_i}{\partial \xi_i} + \frac{\mu + \lambda}{2\pi(\lambda + 2\mu)} \xi_3 \frac{\partial \Phi}{\partial \xi_i}. \quad (37)$$

Переходя к координатам x_i , имеем

$$u_i(\mathbf{x}) = -\frac{1}{2\pi} \frac{\partial L_i}{\partial x_i} + \frac{\mu + \lambda}{2\pi(\lambda + 3\mu)} x_3 \frac{\partial \Phi}{\partial x_i}. \quad (38)$$

Порядок действия для определения перемещений таков. Заданные функции перемещений u_i на границе $x_3 = 0$ подставляем в формулы для функций L_i . Далее образуем функцию Φ , а перемещения определяем по формулам (38).

5.18. Упругий слой

Упругая среда, ограниченная двумя параллельными плоскостями, называется упругим слоем. Обозначим толщину слоя через $2h$. Поместим начало координат в срединной плоскости слоя так, чтобы срединная плоскость совпадала с координатной плоскостью $x_3 = 0$.

Определение напряженного состояния в слое сводится к решению системы уравнений

$$\mu \nabla^2 u_i + (\lambda + \mu) e_{,i} + X_i = 0 \quad (1)$$

в области $|x_3| < h$.

К системе уравнений следует добавить граничные условия. Их можно выразить в перемещениях, в нагрузках, либо придать им характер смешанных граничных условий.

Предположим, что массовые силы в слое равны нулю, а граница слоя находится под действием нагрузок p . Пусть на границе $x_3 = h$ заданы нагрузки

$$x_3 = h: \quad \sigma_{31} = \sigma_{31}^+(x_1, x_2), \quad \sigma_{32} = \sigma_{32}^+(x_1, x_2), \quad \sigma_{33} = \sigma_{33}^+(x_1, x_2), \quad (2)$$

а на границе $x_3 = -h$ — нагрузки

$$x_3 = -h: \quad \sigma_{31} = \sigma_{31}^-(x_1, x_2), \quad \sigma_{32} = \sigma_{32}^-(x_1, x_2), \quad \sigma_{33} = \sigma_{33}^-(x_1, x_2). \quad (3)$$

Здесь функции $\sigma_{31}^+(x_1, x_2)$, $\sigma_{31}^-(x_1, x_2)$, ... являются заданными функциями точек границы.

Указанную выше краевую задачу удастся разделить на две более простые краевые задачи. Введем величины

$$q_1 = \frac{1}{2}(\sigma_{31}^+ - \sigma_{31}^-), \quad q_2 = \frac{1}{2}(\sigma_{32}^+ - \sigma_{32}^-), \quad q_3 = \frac{1}{2}(\sigma_{33}^+ + \sigma_{33}^-),$$

$$s_1 = \frac{1}{2}(\sigma_{31}^+ + \sigma_{31}^-), \quad s_2 = \frac{1}{2}(\sigma_{32}^+ + \sigma_{32}^-), \quad s_3 = \frac{1}{2}(\sigma_{33}^+ - \sigma_{33}^-);$$

следует решить отдельно две краевые задачи, а именно:

$$\text{а) } z = \pm h: \quad \sigma_{31} = \pm q_1, \quad \sigma_{32} = \pm q_2, \quad \sigma_{33} = q_3,$$

$$\text{б) } z = \pm h: \quad \sigma_{31} = s_1, \quad \sigma_{32} = s_2, \quad \sigma_{33} = \pm s_3.$$

Задача а) характеризуется симметричной относительно плоскости $x_3 = 0$ нагрузкой, краевая задача б) — антисимметричной относительно этой плоскости нагрузкой. В случае краевой задачи а) перемещения u_1 и u_2 являются четными функциями, а u_3 — нечетной функцией по переменной x_3 . В срединной плоскости $x_3 = 0$ имеем

$$\frac{\partial u_1}{\partial x_3} = 0, \quad \frac{\partial u_2}{\partial x_3} = 0, \quad u_3 = 0. \quad (4)$$

Срединная плоскость будет растягиваться или сжиматься.

В краевой задаче б) перемещения u_1 и u_2 являются нечетными функциями, а u_3 — четной функцией переменной x_3 . В срединной плоскости

$$u_1 = 0, \quad u_2 = 0, \quad \frac{\partial u_3}{\partial x_3} = 0. \quad (5)$$

Срединная плоскость будет изгибаться.

Решение задачи об упругом слое формально не вызывает больших трудностей. Сюда можно применить методы, использованные для решения задачи об упругом полупространстве, вводя функции Папковича — Нейбера, Галеркина и т. д.

В дальнейшем займемся граничными условиями типа а). Сначала рассмотрим влияние осесимметричных нагрузок, действующих нормально к границе. Задачу этого типа решим простейшим способом, применяя метод Лява. Следует решить биармоническое уравнение

$$\nabla^4 \chi(r, z) = 0 \quad (6)$$

с граничными условиями

$$z = \pm h: \quad \sigma_{zz} = -p(r), \quad \sigma_{zr} = 0. \quad (7)$$

Напряжения σ_{zz} и σ_{zr} выражены через функцию χ . Согласно формулам (10) § 5.4, представим граничные условия (7) в виде

$$\left\{ 2\mu \frac{\partial}{\partial z} \left[(2 - \nu) \nabla^2 \chi - \frac{\partial^2 \chi}{\partial z^2} \right] \right\}_{z=h} = -p(r),$$

$$\left\{ 2\mu \frac{\partial}{\partial r} \left[(1 - \nu) \nabla^2 \chi - \frac{\partial^2 \chi}{\partial z^2} \right] \right\}_{z=h} = 0.$$

Предположим, что интеграл от нагрузки $p(r)$ на плоскости $z = \pm h$ ограничен. В этом случае напряжения и перемещения будут стремиться к нулю при $r \rightarrow \infty$, а для решения уравнения (6) можно применить преобразования Ханкеля. Это преобразование определяется соотношениями

$$\tilde{\chi}(\alpha, z) = \int_0^{\infty} \chi(r, z) r J_0(\alpha r) dr, \quad \chi(r, z) = \int_0^{\infty} \tilde{\chi}(\alpha, z) \alpha J_0(\alpha r) d\alpha. \quad (8)$$

Применение интегрального преобразования к бигармоническому уравнению (6) приводит к обыкновенному дифференциальному уравнению

$$\left(\frac{d^2}{dz^2} - \alpha^2\right)^2 \tilde{\chi}(\alpha, z) = 0 \quad (9)$$

с решением

$$\tilde{\chi}(\alpha, z) = A \operatorname{sh} \alpha z + B \alpha z \operatorname{ch} \alpha z + C \operatorname{ch} \alpha z + D \alpha z \operatorname{sh} \alpha z. \quad (10)$$

Подставляя $\tilde{\chi}(\alpha, z)$ в соотношения (9) и (10) § 5.4, выразим перемещения и напряжения в виде интегралов Ханкеля. Соответствующие формулы были даны в § 5.15.

Рассматриваемые здесь нагрузки симметричны относительно плоскости $z = 0$. Напряжение σ_{zz} является четной функцией, а перемещение u_z — нечетной функцией переменной z . Из формул (6) и (8) § 5.15 вытекает, что функция χ должна быть нечетной относительно переменной z .

В соотношении (10) следует положить $C = 0$, $D = 0$. Поэтому

$$\tilde{\chi}(\alpha, z) = A \operatorname{sh} \alpha z + B \alpha z \operatorname{ch} \alpha z. \quad (11)$$

Коэффициенты A , B , будучи функциями параметра α , определяются из граничных условий. С этой целью выразим нагрузку $p(r)$ через интеграл Ханкеля

$$p(r) = \int_0^{\infty} \tilde{p}(\alpha) \alpha J_0(\alpha r) d\alpha, \quad \tilde{p}(\alpha) = \int_0^{\infty} p(r) r J_0(\alpha r) dr. \quad (12)$$

Применяя интегральное преобразование к граничным условиям (7), получим систему уравнений

$$\begin{aligned} 2\mu \left[(1 - \nu) \frac{d^3 \tilde{\chi}}{dz^3} - (2 - \nu) \alpha^2 \frac{d \tilde{\chi}}{dz} \right]_{z=h} &= -\tilde{p}(\alpha), \\ \left[\nu \frac{d^2 \tilde{\chi}}{dz^2} + \alpha^2 (1 - \nu) \tilde{\chi} \right]_{z=h} &= 0. \end{aligned} \quad (13)$$

Из этих уравнений находим величины A и B . Таким способом определяется функция $\tilde{\chi}(\alpha, z)$. Применение к формулам (7) и (9) § 5.15 обратного преобразования приводит к определению перемещений и напряжений. Они выражаются в виде несобственных интегралов. Взятие этих интегралов вызывает, вообще говоря, значительные трудности и требует обращения к численным методам.

В § 5.15 мы изложили метод Снеддона для упругого полупространства. Незначительная модификация позволяет применить его к решению задачи об упругом слое.

В § 5.15 к уравнениям в перемещениях было применено интегральное преобразование относительно переменных x_1 и x_2 . Была получена система трех уравнений (уравнения (22) § 5.15), которые можно записать сокращенно одним уравнением

$$(D^2 - \alpha^2) \tilde{u}_i - k\alpha_i \alpha_j \tilde{u}_j = 0, \quad i, j = 1, 2, 3, \quad (14)$$

где

$$D = \frac{d}{dx_3}, \quad \alpha_3 = iD, \quad \alpha = (\alpha_1^2 + \alpha_2^2)^{1/2}.$$

Решением этой системы уравнений являются функции

$$\begin{aligned} \tilde{u}_j &= (A_j + P' \alpha_j x_3) \operatorname{ch} \alpha x_3 + (A'_j + P \alpha_j x_3) \operatorname{sh} \alpha x_3, \quad j = 1, 2, \\ \tilde{u}_3 &= (A_3 + i \alpha P' x_3) \operatorname{sh} \alpha x_3 + (A'_3 + i \alpha P x_3) \operatorname{ch} \alpha x_3, \end{aligned} \quad (15)$$

где

$$\begin{aligned} P' &= \frac{k}{\alpha(k+2)} (\alpha_1 A'_1 + \alpha_2 A'_2 + i \alpha A'_3), \\ P &= \frac{k}{\alpha(k+2)} (\alpha_1 A_1 + \alpha_2 A_2 + i \alpha A_3), \quad k = 1 + \frac{\lambda}{\mu}. \end{aligned} \quad (16)$$

Преобразуя напряжения σ_{13} , σ_{23} и σ_{33} , получим следующие выражения:

$$\begin{aligned} \frac{\tilde{\sigma}_{13}}{\mu} &= (\alpha A_1 - i \alpha_1 A_3 + P \alpha_1) \operatorname{sh} \alpha x_3 + 2P \alpha \alpha_1 x_3 \operatorname{ch} \alpha x_3 + \\ &\quad + (\alpha A'_1 - i \alpha_1 A'_3 + P' \alpha_1) \operatorname{ch} \alpha x_3 + 2P' \alpha \alpha_1 x_3 \operatorname{sh} \alpha x_3, \\ \frac{\tilde{\sigma}_{23}}{\mu} &= (\alpha A_2 - i \alpha_2 A_3 + P \alpha_2) \operatorname{sh} \alpha x_3 + 2P \alpha \alpha_2 x_3 \operatorname{ch} \alpha x_3 + \\ &\quad + (\alpha A'_2 - i \alpha_2 A'_3 + P' \alpha_2) \operatorname{ch} \alpha x_3 + 2P' \alpha \alpha_2 x_3 \operatorname{sh} \alpha x_3, \\ \frac{\tilde{\sigma}_{33}}{\mu} &= -i(k-1)[(A_1 \alpha_1 + A_2 \alpha_2) \operatorname{ch} \alpha x_3 + P \alpha^2 x_3 \operatorname{sh} \alpha x_3] + \\ &\quad + (1+k)[A_3 \alpha \operatorname{ch} \alpha x_3 + i \alpha P \operatorname{ch} \alpha x_3 + i \alpha^2 x_3 P \operatorname{sh} \alpha x_3] - \\ &\quad - i(k-1)[(A'_1 \alpha_1 + A'_2 \alpha_2) \operatorname{sh} \alpha x_3 + P' \alpha^2 x_3 \operatorname{ch} \alpha x_3] + \\ &\quad + (1+k)[A'_3 \alpha \operatorname{sh} \alpha x_3 + i \alpha P' \operatorname{sh} \alpha x_3 + i \alpha^2 x_3 P' \operatorname{ch} \alpha x_3]. \end{aligned} \quad (17)$$

Предположим, что заданы одинаковые граничные условия в плоскостях $x_3 = h$ и $x_3 = -h$, симметричные относительно плоскости x_3 :

$$\sigma_{31} = p_1(x_1, x_2), \quad \sigma_{32} = p_2(x_1, x_2), \quad \sigma_{33} = p_3(x_1, x_2). \quad (18)$$

В силу таких нагрузок напряжения σ_{31} , σ_{32} являются нечетными, а напряжения σ_{33} — четными относительно переменной x_3 . Величины A'_i ($i = 1, 2, 3$) и P' равны нулю. Поэтому достаточно решить систему уравнений

$$\begin{aligned} (\alpha A_1 - i\alpha_1 A_3 + P\alpha_1) \operatorname{sh} \alpha h + 2P\alpha\alpha_1 h \operatorname{ch} \alpha h &= \frac{\bar{p}_1}{\mu}, \\ (\alpha A_2 - i\alpha_2 A_3 + P\alpha_2) \operatorname{sh} \alpha h + 2P\alpha\alpha_2 h \operatorname{ch} \alpha h &= \frac{\bar{p}_2}{\mu}, \\ -i(k-1)[(A_1\alpha_1 + A_2\alpha_2) \operatorname{ch} \alpha h + P\alpha^2 h \operatorname{sh} \alpha h] + \\ + (1+k)[(A_3\alpha + i\alpha P) \operatorname{ch} \alpha h + i\alpha^2 h P \operatorname{sh} \alpha h] &= \frac{\bar{p}_3}{\mu}. \end{aligned} \quad (19)$$

Из уравнений (19) при помощи соотношений (16) можно определить постоянные A_i ($i = 1, 2, 3$), а из формул (15) и (17) трансформанты перемещений и напряжений.

В случае антисимметричных относительно плоскости $x_3 = 0$ нагрузок обращаются в нуль величины A_i , P и отличными от нуля остаются величины A'_i и P' .

Применение обратного интегрального преобразования Фурье завершает решение задачи.

5.19. Бесконечный и конечный цилиндр

Рассмотрим бесконечный цилиндр, нагруженный по боковой поверхности. Пусть ось z совпадает с осью цилиндра, а нагрузка на боковой поверхности зависит только от переменной z . В таком случае мы имеем дело с осесимметричным нагружением.

Для решения этой задачи воспользуемся функциями Папковича — Нейбера. В прямоугольной системе координат они имеют вид

$$\mathbf{u} = \operatorname{grad}(\varphi + \mathbf{R} \cdot \boldsymbol{\psi}) - 4(1-\nu)\boldsymbol{\psi}, \quad (1)$$

где функции φ и $\boldsymbol{\psi}_i$ являются гармоническими.

В случае цилиндра удобнее воспользоваться представлением формулы (1) в цилиндрических координатах (r, θ, z) . Обозначим составляющие вектора $\boldsymbol{\psi}$ в этих координатах через $\boldsymbol{\psi} \equiv (\psi_r, \psi_\theta, \psi_z)$. Заметим, что

$$\begin{aligned} \psi_1 &= \psi_r \cos \theta - \psi_\theta \sin \theta, \\ \psi_2 &= \psi_r \sin \theta + \psi_\theta \cos \theta. \end{aligned} \quad (2a)$$

Отсюда вытекает следующая зависимость:

$$\psi_1 + i\psi_2 = (\psi_r + i\psi_\theta) e^{i\theta}. \quad (2б)$$

Так как функции ψ_1 , ψ_2 гармонические, а функции ψ_r и ψ_θ в осесимметричной задаче зависят только от переменных r , z , то функции $\psi_r e^{i\theta}$, $\psi_\theta e^{i\theta}$ являются гармоническими. Поэтому имеем уравнения

$$\nabla^2(\psi_r e^{i\theta}) = 0, \quad \nabla^2(\psi_\theta e^{i\theta}) = 0. \quad (3)$$

Скалярное произведение в (1) примет вид

$$\mathbf{R} \cdot \boldsymbol{\psi} = x_i \psi_i = r\psi_r + z\psi_z,$$

что легко проверить, используя соотношение (2а).

Итак, составляющие вектора перемещения (u_r, u_θ, u_z) можно выразить в следующем виде:

$$\begin{aligned} u_r &= \frac{\partial \varphi}{\partial r} + \frac{\partial}{\partial r} (r\psi_r + z\psi_z) - 4(1-\nu)\psi_r, \\ u_\theta &= -4(1-\nu)\psi_\theta, \\ u_z &= \frac{\partial \varphi}{\partial z} + \frac{\partial}{\partial z} (r\psi_r + z\psi_z) - 4(1-\nu)\psi_z. \end{aligned} \quad (4)$$

В случае осесимметричного напряженного состояния, которое мы здесь будем рассматривать, $u_\theta = 0$, а следовательно, и $\psi_\theta = 0$. При определении частных решений задачи будем использовать функции φ и ψ_r , полагая $\psi_z \equiv 0$.

Функции ψ_r и φ должны удовлетворять уравнениям

$$\frac{\partial^2 \psi_r}{\partial r^2} + \frac{1}{r} \frac{\partial \psi_r}{\partial r} - \frac{1}{r^2} \psi_r + \frac{\partial^2 \psi_r}{\partial z^2} = 0, \quad (5)$$

$$\frac{\partial^2 \varphi}{\partial r^2} + \frac{1}{r} \frac{\partial \varphi}{\partial r} + \frac{\partial^2 \varphi}{\partial z^2} = 0. \quad (6)$$

Введем новые обозначения — безразмерные координаты

$$x = \frac{r}{a}, \quad \zeta = \frac{z}{a},$$

где a — радиус цилиндра. Таким образом получим уравнения

$$\frac{\partial^2 \psi}{\partial x^2} + \frac{1}{x} \frac{\partial \psi}{\partial x} - \frac{1}{x^2} \psi + \frac{\partial^2 \psi}{\partial \zeta^2} = 0, \quad \psi_r \equiv \psi, \quad (5')$$

$$\frac{\partial^2 \varphi_0}{\partial x^2} + \frac{1}{x} \frac{\partial \varphi_0}{\partial x} + \frac{\partial^2 \varphi_0}{\partial \zeta^2} = 0, \quad \varphi_0 \equiv \frac{\varphi}{a}. \quad (6')$$

Выполним в этих уравнениях преобразование Фурье, определяемое соотношениями

$$\bar{\psi}(x, \beta) = \frac{1}{\sqrt{2\pi}} \int_{-\infty}^{\infty} \psi(x, \xi) e^{i\beta\xi} d\xi, \quad (7)$$

$$\psi(x, \xi) = \frac{1}{\sqrt{2\pi}} \int_{-\infty}^{\infty} \bar{\psi}(x, \beta) e^{-i\beta\xi} d\beta \text{ и т. д.}$$

Тем самым сведем систему уравнений (5'), (6') к системе обыкновенных дифференциальных уравнений

$$\frac{d^2\bar{\psi}}{dx^2} + \frac{1}{x} \frac{d\bar{\psi}}{dx} - \left(\beta^2 + \frac{1}{x^2}\right)\bar{\psi} = 0, \quad (8)$$

$$\frac{d^2\bar{\varphi}_0}{dx^2} + \frac{1}{x} \frac{d\bar{\varphi}_0}{dx} - \beta^2\bar{\varphi}_0 = 0. \quad (9)$$

Решениями этих уравнений являются функции

$$\bar{\psi}(x) = A_1 I_1(\beta x) + A_2 K_1(\beta x), \quad (10)$$

$$\bar{\varphi}_0(x) = B_1 I_0(\beta x) + B_2 K_0(\beta x). \quad (11)$$

Здесь $I_n(\beta x) = i^{-n} J_n(i\beta x)$ — модифицированная функция Бесселя первого рода от аргумента βx , а $K_0(\beta x)$ и $K_1(\beta x)$ — модифицированные функции Бесселя третьего рода (так называемые функции Макдональда) нулевого и первого порядка соответственно.

Решения (10), (11) справедливы для общего случая пустотелого цилиндра. Для сплошного цилиндра следует положить $A_2 = B_2 = 0$, ибо функции $K_1(\beta x)$ и $K_0(\beta x)$ неограниченно возрастают при $x \rightarrow 0$.

Подставим функции ψ и φ_0 в формулы для перемещений (4). Полагая $\psi_z = 0$, получим

$$u_r = \frac{\partial \varphi_0}{\partial x} - (3 - 4\nu)\psi + x \frac{\partial \psi}{\partial x}, \quad (12)$$

$$u_z = \frac{\partial \varphi_0}{\partial \xi} + x \frac{\partial \psi}{\partial \xi}.$$

Применим к этим соотношениям преобразование Фурье

$$\bar{u}_r(x, \beta) = \bar{\varphi}'_0 - (3 - 4\nu)\bar{\psi} + x\bar{\psi}', \quad \bar{\psi}' = \frac{d\bar{\psi}}{dx}, \quad (13)$$

$$\bar{u}_z(x, \beta) = -i\beta(\bar{\varphi}_0 + x\bar{\psi}).$$

В эти формулы входят первые производные функций $\bar{\psi}$ и $\bar{\varphi}_0$ по x . При использовании решений (10), (11) необходимо помнить о

соотношениях

$$\begin{aligned} \frac{dI_0(\beta x)}{dx} &= \beta I_1(\beta x), & \frac{dI_1(\beta x)}{dx} &= \beta I_0(\beta x) - \frac{1}{x} I_1(\beta x), \\ \frac{dK_0(\beta x)}{dx} &= -\beta K_1(\beta x), & \frac{dK_1(\beta x)}{dx} &= -\beta K_0(\beta x) - \frac{1}{x} K_1(\beta x). \end{aligned}$$

Остается выразить трансформанты напряжений через функции $\tilde{\varphi}_0$ и $\tilde{\psi}$. Воспользуемся формулами для напряжений в осесимметричной задаче

$$\begin{aligned} \sigma_{rr} &= 2\mu \left(\frac{\partial u_z}{\partial r} + \frac{\nu}{1-2\nu} e \right), & \sigma_{\theta\theta} &= 2\mu \left(\frac{u_r}{r} + \frac{\nu}{1-2\nu} e \right), \\ \sigma_{zz} &= 2\mu \left(\frac{\partial u_z}{\partial z} + \frac{\nu}{1-2\nu} e \right), & \sigma_{rz} &= \mu \left(\frac{\partial u_r}{\partial z} + \frac{\partial u_z}{\partial r} \right), \\ e &= \frac{\partial u_r}{\partial r} + \frac{u_r}{r} + \frac{\partial u_z}{\partial z}. \end{aligned} \quad (14)$$

Применяя к этим соотношениям преобразование Фурье и используя формулы (13) и уравнения (8), (9), получим

$$\begin{aligned} \frac{\alpha \sigma_{rr}}{2\mu} &= - \left[(3-2\nu) \tilde{\psi}'(x) - \left(\beta^2 x + (1-2\nu) \frac{1}{x} \right) \tilde{\varphi}(x) + \right. \\ &\quad \left. + \frac{1}{x} \tilde{\varphi}'(x) - \beta^2 \tilde{\varphi}(x) \right], \\ \frac{\alpha \sigma_{\theta\theta}}{2\mu} &= - \left[(3-2\nu) \frac{\tilde{\psi}(x)}{x} - (1-2\nu) \tilde{\psi}'(x) - \frac{1}{x} \tilde{\varphi}'(x) \right], \\ \frac{\alpha \sigma_{zz}}{2\mu} &= - \left[\left(\frac{2\nu}{x} + \beta^2 x \right) \tilde{\psi}(x) + 2\nu \tilde{\psi}'(x) + \beta^2 \tilde{\varphi}(x) \right], \\ \frac{\alpha \sigma_{rz}}{2\mu} &= -i\beta [x \tilde{\psi}'(x) - (1-2\nu) \tilde{\psi}(x) + \tilde{\varphi}'(x)]. \end{aligned} \quad (15)$$

Рассмотрим частный случай осесимметричной деформации сплошного цилиндра. Пусть при $x=1$

$$\sigma_{rr}(1, \zeta) = -p(\zeta), \quad \sigma_{rz}(1, \zeta) = 0. \quad (16)$$

На боковой поверхности цилиндра действует только нормальная нагрузка, изменяющаяся в направлении оси ζ . Предположим, что интеграл $\int_{-\infty}^{\infty} |p(\zeta)| d\zeta$ ограничен.

Так как мы имеем дело со сплошным цилиндром, то примем, что

$$\tilde{\psi}(x) = A_1 I_1(\beta x), \quad \tilde{\varphi}(x) = a \tilde{\varphi}_0(x) = B_1 I_0(\beta x) \cdot a. \quad (17)$$

Применим к граничным условиям (16) преобразование Фурье и используем первое и четвертое соотношения (15) и (17).

В результате получим систему уравнений

$$A_1 [(3 - 2\nu)\beta I_0(\beta) - (4(1 - \nu) + \beta^2)I_1(\beta)] + B_1\beta [I_1(\beta) - \beta I_0(\beta)] = \frac{\bar{p}(\beta)a}{2\mu} a,$$

$$A_1 [\beta I_0(\beta) - 2(1 - \nu)I_1(\beta)] + B_1\beta I_1(\beta) = 0.$$

Отсюда

$$A_1 = \frac{\bar{p}(\beta)aI_1(\beta)}{2\mu\Delta(\beta)}, \quad B_1 = -\frac{\bar{p}(\beta)a}{2\mu} \frac{I_0(\beta) - 2(1 - \nu)\beta^{-1}I_1(\beta)}{\Delta(\beta)},$$

$$\Delta(\beta) = \beta^2 [I_0^2(\beta) - I_1^2(\beta)] - 2(1 - \nu)I_1^2(\beta),$$

$$\bar{p}(\beta) = \frac{1}{\sqrt{2\pi}} \int_{-\infty}^{\infty} p(\zeta) e^{i\beta\zeta} d\zeta.$$

Зная постоянные A_1 , A_2 , можно найти напряжения и перемещения. Итак,

$$u_r(x, \zeta) = \frac{1}{\sqrt{2\pi}} \int_{-\infty}^{\infty} \bar{p}(\beta) U(x, \beta) e^{-i\beta\zeta} d\beta,$$

$$u_z(x, \zeta) = \frac{1}{\sqrt{2\pi}} \int_{-\infty}^{\infty} \bar{p}(\beta) iV(x, \beta) e^{-i\beta\zeta} d\beta, \quad (18)$$

где

$$U(x, \beta) = -\frac{a}{2\mu\Delta(\beta)} [2(1 - \nu)I_1(\beta)I_1(\beta x) + \beta I_0(\beta)I_1(\beta x) - \beta x I_1(\beta)I_0(\beta x)],$$

$$V(x, \beta) = -\frac{a}{2\mu\Delta(\beta)} [2(1 - \nu)I_1(\beta)I_0(\beta x) + I_1(\beta)\beta x I_1(\beta x) - \beta I_0(\beta)I_0(\beta x)]. \quad (19)$$

Рассмотрим преобразование

$$\bar{p}(\beta) = \frac{1}{\sqrt{2\pi}} \int_{-\infty}^{\infty} p(\zeta) e^{i\beta\zeta} d\zeta =$$

$$= \frac{1}{\sqrt{2\pi}} \int_{-\infty}^{\infty} p(\zeta) \cos \beta\zeta d\zeta + \frac{i}{\sqrt{2\pi}} \int_{-\infty}^{\infty} p(\zeta) \sin \beta\zeta d\zeta. \quad (20)$$

Отсюда видно, что функция $\bar{p}(\beta)$ является комплексной, в то время как наружка $p(\zeta)$ является по предположению действительной.

Если функция $p(\xi)$ четна [$p(\xi) = p(-\xi)$], то второй интеграл в (20) равен нулю. Поэтому для четной функции $p(\xi) = p_s(\xi)$ имеем

$$\bar{p}_s(\beta) = \frac{1}{\sqrt{2\pi}} \int_{-\infty}^{\infty} p_s(\xi) \cos \beta \xi d\xi. \quad (21)$$

Если функция $p(\xi) = p_a(\xi)$ нечетна [$p_a(\xi) = -p_a(-\xi)$], то в (20) исчезает первый интеграл и остается

$$\bar{p}_a(\beta) = \frac{1}{\sqrt{2\pi}} \int_{-\infty}^{\infty} p_a(\xi) \sin \beta \xi d\xi. \quad (22)$$

Подставляя

$$\bar{p}(\beta) = \bar{p}_s(\beta) + i\bar{p}_a(\beta)$$

в формулы (18) и учитывая (19) и известное соотношение

$$e^{-i\beta\xi} = \cos \beta\xi - i \sin \beta\xi,$$

получим для случая нагрузки, симметричной относительно плоскости $\xi = 0$, следующие выражения:

$$\begin{aligned} u_r(x, \xi) &= \frac{1}{\sqrt{2\pi}} \operatorname{Re} \left\{ \int_{-\infty}^{\infty} \bar{p}_s(\beta) U(x, \beta) (\cos \beta\xi - i \sin \beta\xi) d\beta \right\} = \\ &= \sqrt{\frac{2}{\pi}} \int_0^{\infty} \bar{p}_s(\beta) U(x, \beta) \cos \beta\xi d\beta, \end{aligned} \quad (23)$$

$$\begin{aligned} u_z(x, \xi) &= \frac{1}{\sqrt{2\pi}} \operatorname{Re} \left\{ i \int_{-\infty}^{\infty} p_s(\beta) V(x, \beta) (\cos \beta\xi - i \sin \beta\xi) d\beta \right\} = \\ &= \sqrt{\frac{2}{\pi}} \int_0^{\infty} \bar{p}_s(\beta) V(x, \beta) \sin \beta\xi d\beta. \end{aligned}$$

Если нагрузка антисимметрична относительно плоскости $\xi = 0$, имеем

$$\begin{aligned} u_r(x, \xi) &= \sqrt{\frac{2}{\pi}} \int_0^{\infty} \bar{p}_a(\beta) U(x, \beta) \sin \beta\xi d\beta, \\ u_z(x, \xi) &= -\sqrt{\frac{2}{\pi}} \int_0^{\infty} \bar{p}_a(\beta) V(x, \beta) \cos \beta\xi d\beta. \end{aligned} \quad (24)$$

Аналогично исследуется касательная нагрузка $q(\xi)$, действующая на боковой поверхности. Граничные условия принимают вид

$$x = 1: \quad \sigma_{rr}(1, \xi) = 0, \quad \sigma_{rz}(1, \xi) = -q(\xi). \quad (25)$$

Рассмотрим далее конечный цилиндр длиной $2L$. Пусть плоскость $\xi = 0$ проходит через середину его высоты. На боковой поверхности цилиндра действует нормальная нагрузка $p(\xi)$.

Решение поставленной здесь задачи составим из двух частей: решения u'_r, u'_z для бесконечного цилиндра и дополнительного решения, интегрально удовлетворяющего граничным условиям на концах цилиндра.

Пусть на боковой поверхности бесконечного цилиндра действует периодическая нагрузка

$$x = 1: \quad \begin{cases} \sigma_{rr} = -p(\xi) = -p_0 - \sum_{k=1}^{\infty} p_k \cos \frac{k\pi\xi}{l}, & l = \frac{L}{a}, \\ \sigma_{rz} = 0. \end{cases} \quad (26)$$

Эту задачу решим, применяя конечное косинус-преобразование. Не вдаваясь в подробности выкладок, дадим сразу конечный результат:

$$u'_r = u_r^0 - \frac{a}{2\mu} \sum_{k=1}^{\infty} \frac{p_k}{\Delta(\beta_k)} [2(1-\nu)I_1(\beta_k)I_1(\beta_k x) + \beta_k I_0(\beta_k)I_1(\beta_k x) - \beta_k x I_1(\beta_k)I_0(\beta_k x)] \cos \beta_k \xi, \quad (27)$$

$$u'_z = -\frac{a}{2\mu} \sum_{k=1}^{\infty} \frac{p_k}{\Delta(\beta_k)} [2(1-\nu)I_1(\beta_k)I_0(\beta_k x) + I_1(\beta_k)x\beta_k I_1(\beta_k x) - \beta_k I_0(\beta_k)I_0(\beta_k x)] \sin \beta_k \xi, \quad \beta_k = \frac{k\pi}{l}. \quad (28)$$

Здесь u_r^0 представляет собой радиальное перемещение для бесконечного цилиндра, вызванное постоянной нагрузкой $-p_0$.

Легко заметить из уравнения (28), что $u'_z(x, \pm l) = 0$. В силу формул (15) убеждаемся, что $\sigma'_{rz}(x, \pm l) = 0$.

Решение (27), (28) является точным решением для конечного цилиндра длиной $2l$, закрепленного на торцах $\xi = \pm l$. В этих плоскостях исчезают осевое перемещение и касательное напряжение:

$$u'_z(x, \pm l) = 0, \quad \sigma'_{rz}(x, \pm l) = 0. \quad (29)$$

Нормальное напряжение $\sigma'_{zz}(x, \pm l)$ отлично от нуля.

Если конечный цилиндр на торцах $\xi = \pm l$ должен быть свободным от напряжений, то к напряжениям σ'_{ij} следует доба-

вить напряжения σ''_{ij} , такие, чтобы в плоскостях $\zeta = \pm l$ было

$$\sigma'_{zz} + \sigma''_{zz} = 0, \quad \sigma''_{zr} = 0. \quad (30)$$

Решение этой задачи достаточно сложно и приводит к бесконечной системе уравнений¹⁾. Для решения этой задачи можно применить также «класс однородных решений», используя собственные функции однородной задачи²⁾.

Однако можно ограничиться приближенным решением, основанным на выборе напряженного состояния σ''_{ij} в виде одноосного напряженного состояния в цилиндре. Если через Z обозначить равнодействующую напряжений σ'_{zz} , т. е. положить

$$Z = 2\pi \int_0^a \sigma'_{zz} r dr = 2\pi a^2 \int_0^1 \sigma'_{zz} x dx,$$

то напряженное состояние σ''_{ij} сводится к нормальному напряжению

$$\sigma''_{zz} = -\frac{Z}{\pi a^2} = \text{const} \quad (31)$$

во всем цилиндре.

Это предположение в силу принципа Сен-Венана (о котором речь пойдет в § 5.22) справедливо для сечений $\zeta = \text{const}$, удаленных от границы $\zeta = \pm l$. Представленное здесь решение, основанное на суперпозиции состояний σ'_{ij} и σ''_{ij} из формулы (31), будет тем ближе к действительности, чем больше отношение $L/a = l$.

Читателю предлагается обратить внимание на несколько работ, относящихся к задаче о цилиндре³⁾. Особенно интересна обширная работа Файлона, содержащая много числовых данных и графиков. Следует упомянуть также и польские работы. Работа Олесяка⁴⁾ посвящена интересной контактной задаче,

¹⁾ Kaliski S., The Dynamic Non-steady Axially Symmetric Problem of a Cylinder, *Arch. Mech. Stos.*, X, № 6 (1958).

²⁾ А. И. Лурье, loc. cit. стр. 230.

³⁾ Filon L. N. G., On the Elastic Equilibrium of Circular Cylinder under Certain Practical Systems of Loads, *Phil. Trans. Roy. Soc. London*, ser. A, 198 (1902).

Прокопов В. К., Осесимметрическая задача теории упругости для изотропного цилиндра, Тр. Ленинградского политехнического института, № 2, 1950.

Tranter C. J., Craggs J. W., *Phil. Mag.*, ser. 7, 36 (1945).

⁴⁾ Olesiak Z., Stan naprężeń i odkształceń w rurze lub walcu, współpracujących z pierścieniami lub tarczami kołowymi, *Arch. Budowy Maszyn*, IV, № 2 (1957).

работы Соколовского ¹⁾ и Игначака ²⁾ касаются температурных напряжений в неограниченном цилиндре. Эту задачу удается разбить на две задачи: в первой из них определяются напряжения с помощью так называемого термоупругого потенциала перемещения, а во второй рассматривается давление на неограниченный цилиндр. Для нас более интересной является вторая задача. В обеих работах применяется интегральное преобразование Фурье, а отправной точкой является бигармоническое уравнение $\nabla^2 \nabla^2 \chi(r, z) = 0$.

5.20. Задача о шаре. Метод решения

Прежде чем приступить к обсуждению решения краевой задачи о шаре, приведем вкратце важнейшие сведения о шаровых функциях ³⁾.

Исследуем однородный полином n -й степени

$$U_n = \sum_{\alpha_1 + \alpha_2 + \alpha_3 = n} a_{\alpha_1 \alpha_2 \alpha_3} x_1^{\alpha_1} x_2^{\alpha_2} x_3^{\alpha_3}, \quad (1)$$

где

$$a_{\alpha_1 \alpha_2 \alpha_3} = \frac{1}{\alpha_1! \alpha_2! \alpha_3!} \frac{\partial^n U_n}{\partial x_1^{\alpha_1} \partial x_2^{\alpha_2} \partial x_3^{\alpha_3}}.$$

Коэффициенты $a_{\alpha_1 \alpha_2 \alpha_3}$ можно выбрать так, чтобы функция U_n была гармонической, т. е. чтобы удовлетворялось уравнение Лапласа $\nabla^2 U_n = 0$.

Заметим, что гармонический полином вида (1) имеет $2n + 1$ независимых коэффициентов. Функцию U_n можно представить в виде

$$U_n = \sum_{k=1}^{2n+1} a_k U_n^{(k)},$$

где a_k — постоянные, $U_n^{(k)}$ — полиномы n -й степени от переменных x_1, x_2, x_3 . Однородные гармонические полиномы называются *шаровыми функциями*. Максимальное число линейно независимых шаровых функций степени n равно $2n + 1$. Введем сферические координаты (R, ϑ, φ) , связанные с переменными x_1, x_2, x_3 соотношениями

$$x_1 = R \sin \vartheta \cos \varphi, \quad x_2 = R \sin \vartheta \sin \varphi, \quad x_3 = R \cos \vartheta. \\ 0 \leq R < \infty \quad 0 \leq \vartheta \leq \pi \quad 0 \leq \varphi \leq 2\pi$$

¹⁾ Sokolowski M., Some Plane Problems with Boundary Conditions in Terms of Displacement, *Arch. Mech. Stos.*, **9**, № 4 (1957).

²⁾ Ignaczak J., Thermal Stresses in a Long Cylinder Heated in a Discontinuous Manner over the Lateral Surface, *Arch. Mech. Stos.*, **10**, № 1 (1958).

³⁾ Lense J., *Kugelfunktionen*, Geest und Portig, Leipzig, 1950.

Тихонов А. Н., Самарский А. А., Уравнения математической физики, изд. 4, «Наука», М., 1972.

Гармонический полином (1) примет вид

$$U_n = R^n Y_n(\vartheta, \varphi), \quad (2)$$

где $Y_n(\vartheta, \varphi)$ — полиномы, в которые входят степени выражений $\cos \vartheta$, $\sin \vartheta$, $\cos \varphi$, $\sin \varphi$. Для гармонического полинома степени n также имеем $2n + 1$ линейно независимых функций $Y_n(\vartheta, \varphi)$. Такие функции называются поверхностными шаровыми или *сферическими*. Подставляя полином (2) в уравнение Лапласа

$$\nabla^2 U_n = \frac{1}{R^2} \frac{\partial}{\partial R} \left(R^2 \frac{\partial U_n}{\partial R} \right) + \frac{1}{R^2 \sin \vartheta} \frac{\partial}{\partial \vartheta} \left(\sin \vartheta \frac{\partial U_n}{\partial \vartheta} \right) + \frac{1}{R^2 \sin^2 \vartheta} \frac{\partial^2 U_n}{\partial \varphi^2} = 0, \quad (3)$$

получим дифференциальное уравнение

$$\frac{1}{\sin \vartheta} \frac{\partial}{\partial \vartheta} \left(\sin \vartheta \frac{\partial Y_n}{\partial \vartheta} \right) + \frac{1}{\sin^2 \vartheta} \frac{\partial^2 Y_n}{\partial \varphi^2} + n(n+1) Y_n = 0. \quad (4)$$

Ищем однозначное и ограниченное решение уравнения (4). Функция $Y_n(\vartheta, \varphi)$ должна удовлетворять условиям

$$Y_n(\vartheta, \varphi + 2\pi) = Y_n(\vartheta, \varphi), \quad |Y_n(0, \varphi)| < \infty, \quad |Y_n(\pi, \varphi)| < \infty. \quad (5)$$

Решение уравнения (4) ищем методом разделения переменных

$$Y_n(\vartheta, \varphi) = \Psi_n(\vartheta) \Phi_n(\varphi). \quad (6)$$

Подставляя формулу (6) в (4), получим систему обыкновенных уравнений

$$\Phi_n'' + \sigma \Phi_n = 0, \quad (7)$$

$$\frac{1}{\sin \vartheta} \frac{d}{d\vartheta} \left(\sin \vartheta \frac{d\Psi_n}{d\vartheta} \right) + \left[n(n+1) - \frac{\sigma}{\sin^2 \vartheta} \right] \Psi_n(\vartheta) = 0. \quad (8)$$

Функция Φ_n должна удовлетворять первому из условий (5); поэтому должно быть $\Phi_n(\varphi + 2\pi) = \Phi_n(\varphi)$. А это возможно только для значения $\sigma = m^2$, где m — целое число, $m \leq n$. Итак,

$$\Phi_n^{(m)} = A_{nm} \cos m\varphi + B_{nm} \sin m\varphi. \quad (9)$$

Вводим новую переменную $p = \cos \vartheta$. Применяя обозначение $P_n^{(m)}(p) = \Psi_n(\vartheta)$, приводим уравнение (8) к виду

$$\frac{d}{dp} \left[(1-p^2) \frac{dP_n^{(m)}(p)}{dp} \right] + \left[n(n+1) - \frac{m^2}{1-p^2} \right] P_n^{(m)}(p) = 0, \quad (10)$$

$$-1 \leq p \leq 1.$$

Это уравнение имеет два линейно независимых решения. Для наших целей принимается во внимание непрерывное решение

в отрезке $|p| \leq 1$, ограниченное в точках $\vartheta = 0$ и $\vartheta = \pi$. Таким решением является функция

$$P_n^{(m)}(p) = (1 - p^2)^{m/2} \frac{d^m P_n(p)}{dp^m}, \quad (11)$$

где

$$P_n(p) = \frac{1}{2^n n!} \frac{d^n (p^2 - 1)^n}{dp^n}. \quad (12)$$

Число различных сферических функций $Y_n^{(m)}(\vartheta)$ порядка n составляет $2n + 1$. Комбинация этих $2n + 1$ сферических функций

$$Y_n(\vartheta, \varphi) = \sum_{m=0}^n (A_{nm} \cos m\varphi + B_{nm} \sin m\varphi) P_n^{(m)}(\cos \vartheta) \quad (13)$$

является также сферической функцией.

Функции $P_n^{(0)} = P_n(\cos \vartheta)$ называются *зональными*.

Сферические функции, отвечающие различным значениям $\lambda = n(n + 1)$, попарно ортогональны на сфере Σ :

$$\int_0^{2\pi} d\varphi \int_0^\pi Y_i(\vartheta, \varphi) Y_j(\vartheta, \varphi) \sin \vartheta d\vartheta = 0, \quad \text{если } j \neq i. \quad (14)$$

Сферические функции имеют норму

$$\int_0^{2\pi} \int_0^\pi [Y_n^{(k)}(\vartheta, \varphi)]^2 \sin \vartheta d\vartheta d\varphi = \frac{2\pi \varepsilon_k (n + k)!}{(2n + 1)(n - k)!}, \quad (15)$$

где $\varepsilon_0 = 2$, $\varepsilon_k = 1$ для $k > 0$.

Функции $f(\vartheta, \varphi)$ с непрерывными производными второго порядка можно разложить в ряд по сферическим функциям

$$\begin{aligned} f(\vartheta, \varphi) &= \sum_{n=0}^{\infty} \sum_{m=0}^n (A_{nm} \cos m\varphi + B_{nm} \sin m\varphi) P_n^{(m)}(\cos \vartheta) = \\ &= \sum_{n=0}^{\infty} Y_n^{(m)}(\vartheta, \varphi). \end{aligned} \quad (16)$$

Коэффициенты Фурье A_{nm} , B_{nm} определяются формулами

$$\begin{aligned} A_{nm} &= \frac{\int_0^{2\pi} \int_0^\pi f(\vartheta, \varphi) P_n^{(m)}(\cos \vartheta) \cos m\varphi \sin \vartheta d\vartheta d\varphi}{N_{nm}}, \\ B_{nm} &= \frac{\int_0^{2\pi} \int_0^\pi f(\vartheta, \varphi) P_n^{(m)}(\cos \vartheta) \sin m\varphi \sin \vartheta d\vartheta d\varphi}{N_{nm}}, \end{aligned} \quad (17)$$

где

$$N_{nm} = \frac{2\pi \varepsilon_m (n + m)!}{(2n + 1)(n - m)!}, \quad \varepsilon_m = \begin{cases} 2 & \text{для } m = 0, \\ 1 & \text{для } m > 0. \end{cases}$$

Предположим, что однородный гармонический полином U_n можно представить в виде

$$U_n = F(R) Y_n(\vartheta, \varphi). \quad (18)$$

Подставляя формулу (18) в (3), получим для функции $F(R)$ следующее дифференциальное уравнение (Эйлера):

$$R^2 F'' + 2RF' - n(n+1)F = 0, \quad F' = \frac{dF}{dR}. \quad (19)$$

Предположим, что функция $F(R)$ имеет вид $F(R) = R^\sigma$. Из уравнения (19) находим, что

$$\sigma(\sigma + 1) - n(n + 1) = 0,$$

откуда получаются два значения: $\sigma = n$ и $\sigma = -(n + 1)$.

Функцию U_n можно выразить в двух формах:

$$U_n = R^n Y_n(\vartheta, \varphi), \quad U_n = R^{-(n+1)} Y_n(\vartheta, \varphi). \quad (20)$$

Первое решение соответствует внутренней задаче, второе — внешней задаче о шаре.

Общее решение уравнения Лапласа $\nabla^2 U = 0$ для шара радиуса a можно представить как

$$U(R, \varphi, \vartheta) = \sum_{n=1}^{\infty} \left(\frac{R}{a}\right)^n Y_n(\vartheta, \varphi) \quad (21)$$

для внутренней задачи и

$$U(R, \varphi, \vartheta) = \sum_{n=1}^{\infty} \left(\frac{R}{a}\right)^{-(n+1)} Y_n(\vartheta, \varphi) \quad (22)$$

для внешней задачи.

Функции $Y_n(\vartheta, 0) = P_n^{(0)}(\cos \vartheta)$, не зависящие от переменной φ , являются зональными функциями. Они выражаются формулой (12). Их называют также *полиномами Лежандра*. Имеем

$$\begin{aligned} P_0(p) &= 1, & P'_0(p) &= 0, \\ P_1(p) &= p, & P'_1(p) &= 1, \\ P_2(p) &= \frac{1}{2}(3p^2 - 1), & P'_2(p) &= 3p, \\ P_3(p) &= \frac{1}{2}(5p^3 - 3p), & P'_3(p) &= \frac{3}{2}(5p^2 - 1), \\ P_4(p) &= \frac{1}{8}(35p^4 - 30p^2 + 3), & P'_4(p) &= \frac{5}{2}(7p^3 - 3p), \\ & \dots & & \dots \end{aligned} \quad (23)$$

На рис. 5.3 представлены графики полиномов Лежандра.

Полиномы Лежандра образуют ортогональную систему с нормой $N_m = \frac{2}{2m+1}$:

$$\int_{-1}^1 P_n(p) P_m(p) dp = \begin{cases} 0, & \text{если } m \neq n, \\ \frac{2}{2m+1}, & \text{если } m = n. \end{cases} \quad (24)$$

Функцию $f(p)$, определенную на отрезке $-1 \leq p \leq 1$ и удо-

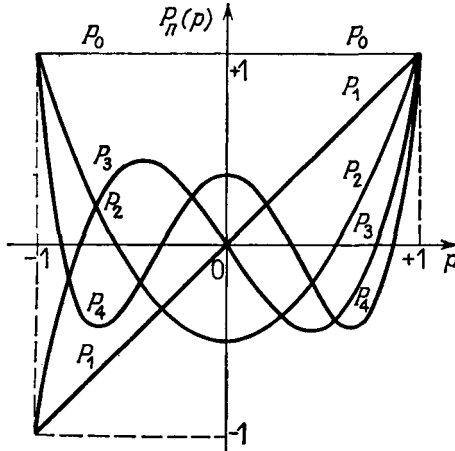


РИС. 5.3.

влетворяющую условиям Дирихле¹⁾, можно разложить в ряд по полиномам Лежандра:

$$f(p) = \sum_{n=0}^{\infty} a_n P_n(p), \quad (25)$$

где

$$a_n = \frac{2n+1}{2} \int_{-1}^1 f(p) P_n(p) dp.$$

Три последовательных полинома Лежандра связаны между собой следующей рекуррентной зависимостью:

$$(n+1)P_{n+1}(p) - (2n+1)pP_n(p) + nP_{n-1}(p) = 0. \quad (26)$$

¹⁾ Мы требуем, чтобы функция $f(p)$ была на отрезке $-1 \leq p \leq 1$ непрерывна и монотонна и имела конечное число разрывов. Если функция $f(p)$ в точке разрыва p_0 ограничена, то должны существовать правые и левые пределы:

$$\lim_{h \rightarrow 0} f(p_0 + h) \quad \text{и} \quad \lim_{h \rightarrow 0} f(p_0 - h), \quad h > 0.$$

Справедливы также соотношения

$$\begin{aligned} pP'_n(p) - P'_{n-1}(p) &= nP_n(p), \\ P'_{n+1}(p) - P'_{n-1}(p) &= (2n+1)P_n(p), \\ P'_{n+1}(p) - pP'_n(p) &= (n+1)P_n(p), \\ (p^2 - 1)P'_n(p) &= n[pP_n(p) - P_{n-1}]. \end{aligned} \quad (27)$$

Перейдем теперь к задаче о шаре. Здесь мы будем рассматривать две задачи. Первая, в которой мы будем исследовать напряженное состояние внутри упругого шара под действием нагрузок (либо перемещений), распределенных на поверхности $R = R_0$, называется *внутренней задачей о шаре*. Вторая, *внешняя задача о шаре* относится к неограниченному упругому пространству с шаровой полостью радиуса $R = R_0$. В этой задаче изучается напряженное состояние в точках (R, φ, θ) , $R > R_0$, вызванное действием нагрузок и перемещений, приложенных к границе $R = R_0$. Ограничимся рассмотрением осесимметричной деформации тела относительно оси z . Вектор перемещения и характеризуется двумя отличными от нуля составляющими $\mathbf{u} = (u_R, 0, u_z)$, а величины u_R, u_z не зависят от угла φ . В сферической системе координат напряженное состояние описывается величинами $\sigma_{RR}, \sigma_{\theta\theta}, \sigma_{\varphi\varphi}, \sigma_{R\theta}$.

Для решения обеих задач, внутренней и внешней, используем функции перемещения Буссинеска. Для решения осесимметричной задачи, как мы убедились в § 5.5, достаточно двух гармонических функций χ и ψ . Перемещения u_r, u_z в цилиндрических координатах были связаны в упомянутой точке с функциями ψ и χ следующими зависимостями:

$$u_r = \frac{\partial \Phi}{\partial r}, \quad u_z = -4(1-\nu)\psi + \frac{\partial \Phi}{\partial z}, \quad \Phi = \chi + z\psi. \quad (28)$$

При переходе от цилиндрической системы (r, φ, z) к сферической (R, φ, θ) найдем выражения для перемещений u_R и u_θ :

$$\begin{aligned} u_R &= \frac{\partial \chi}{\partial R} - 4(1-\nu)\psi \cos \theta + \frac{\partial}{\partial R}(R\psi \cos \theta), \\ u_\theta &= \frac{1}{R} \frac{\partial \chi}{\partial \theta} + 4(1-\nu)\psi \sin \theta + \frac{1}{R} \frac{\partial}{\partial R}(R\psi \cos \theta). \end{aligned} \quad (29)$$

В дальнейшем будет удобнее разделить перемещения u_R и u_θ на две части: одну, связанную с функцией χ , а другую — с функцией ψ :

$$\begin{aligned} u_R^{(1)} &= \frac{\partial \chi}{\partial R}, & u_R^{(2)} &= -4(1-\nu)\psi p + \frac{\partial}{\partial R}(R\psi p), \\ u_\theta^{(1)} &= \frac{1}{R} \frac{\partial \chi}{\partial \theta}, & u_\theta^{(2)} &= 4(1-\nu)\psi \beta + \frac{1}{R} \frac{\partial}{\partial \theta}(R\psi p), \end{aligned} \quad (30)$$

где

$$p = \cos \vartheta, \quad \beta = \sin \vartheta.$$

Рассмотрим гармонические функции

$$\chi_n = R^{-(n+1)} P_n(p), \quad \psi_n = R^{-(n+1)} P_n(p), \quad n = 0, 1, 2, \dots \quad (31)$$

Эти функции непрерывны и конечны вне шара радиуса $R = R_0$ и стремятся к нулю при $R \rightarrow \infty$. Следовательно, они годятся для решения внешней задачи. Подставим их в соотношения (30). Тогда получим две системы решений $[A_n]$ и $[E_n]$:

$$[A_n]: \quad \begin{cases} u_R^{(1)} = -(n+1) R^{-(n+2)} P_n(p), \\ u_\vartheta^{(1)} = -\beta R^{-(n+2)} P_n'(p) \end{cases} \quad (32)$$

и

$$[E_n]: \quad \begin{cases} u_R^{(2)} = p \left[\frac{\partial}{\partial R} (R^{-n} P_n(p)) - 4(1-\nu) R^{-(n+1)} P_n(p) \right] = \\ \quad \quad \quad = -p [n + 4(1-\nu)] R^{-(n+1)} P_n(p), \\ u_\vartheta^{(2)} = -\beta R^{-(n+1)} [p P_n'(p) - (3-4\nu) P_n(p)], \\ \quad \quad \quad P_n'(p) = \frac{dP_n}{dp}. \end{cases} \quad (33)$$

Формулы (32) и (33) разнородны. Нам бы хотелось, чтобы $u_R^{(1)}$ и $u_R^{(2)}$ были пропорциональны $P_n(p)$, в то время как из формул (33) видно, что $u_R^{(2)}$ пропорционально $p P_n(p)$. Желательно потребовать также, чтобы $u_\vartheta^{(1)}$ и $u_\vartheta^{(2)}$ были пропорциональны $\beta P_n'(p)$. Эта разнородность формул (32) и (33) оказывается помехой при решении краевой задачи. Поэтому граничную нагрузку удается представить только в виде бесконечного ряда по полиномам $P_n(p)$ или $\beta P_n'(p)$. Чтобы устранить разнородность формул для перемещений, воспользуемся тем фактом, что линейная комбинация решений $[A_n]$ и $[E_n]$ вида $\alpha_n [A_{n-1}] + [E_n]$ также является решением уравнений эластостатики в перемещениях.

Воспользуемся рекуррентным соотношением (26) и исключим величину $P_n(p)$ в выражении $u_R^{(2)}$. Имеем

$$u_R^{(2)} = -[n + 4(1-\nu)] \frac{R^{-(n+1)}}{2n+1} [(n+1) P_{n+1} + n P_{n-1}].$$

Далее изменим индекс в решении $[A_n]$:

$$[A_{n-1}]: \quad u_R^{(1)} = -n R^{-(n+1)} P_{n-1}(p).$$

Построим теперь решение $\alpha_n [A_{n-1}] + [E_n]$ и выберем постоянные α_n так, чтобы в это решение входил только коэффициент

$R^{-(n+1)}P_{n+1}(p)$. Потребуем поэтому, чтобы

$$-\alpha_n n R^{-(n+1)}P_{n-1}(p) - \frac{n}{2n+1} [n+4(1-\nu)] R^{-(n+1)}P_{n-1}(p) = 0.$$

Отсюда получим

$$\alpha_n = -\frac{1}{2n+1} [n+4(1-\nu)].$$

Пусть новое решение как комбинация частных решений $[A_{n-1}]$ и $[E_n]$ имеет вид

$$\begin{aligned} [B_n] &= (2n+1) [\alpha_n [A_{n-1}] + [E_n]] = \\ &= (2n+1) [E_n] - [n+4(1-\nu)] [A_{n-1}]. \end{aligned} \quad (34)$$

Новая формула для перемещения $u_R^{(2)}$ примет вид

$$[B_n]: \quad u_R^{(2)} = -(n+1) [n+4(1-\nu)] R^{-(n+1)} P_{n+1}(p). \quad (35)$$

Таким образом мы исключили коэффициент p из $u_R^{(2)}$ в формуле (30). Используя формулу (34), найдем для $u_\delta^{(2)}$ следующее выражение:

$$\begin{aligned} u_\delta^{(2)} &= -\hat{p} R^{-(n+1)} \{ (2n+1) [1-4(1-\nu)] P_n + \\ &+ (2n+1) p P'_n - [n+4(1-\nu)] P'_{n-1} \}. \end{aligned} \quad (36)$$

Эту формулу удастся значительно упростить, используя рекуррентные формулы (26) и (27). Продифференцируем формулу (26) по p :

$$(2n+1)(pP'_n + P_n) = (n+1)P'_{n+1} + nP'_{n-1}.$$

Подставим последнее соотношение в (36); получим

$$u_\delta^{(2)} = -\hat{p} R^{-(n+1)} \{ (n+1)P'_{n+1} - 4(1-\nu)[(2n+1)P_n + P'_{n-1}] \}. \quad (37a)$$

Следует воспользоваться еще вторым соотношением системы (27)

$$(2n+1)P_n + P'_{n-1} = P'_{n+1}.$$

Мы видим, что введение этой зависимости в формулу (37) приводит к тому, что функция $u_\delta^{(2)}$ становится пропорциональной P'_{n+1} :

$$[B_{n-1}]: \quad u_\delta^{(2)} = -\hat{p} R^{-(n+1)} (n+4\nu-3) P'_{n+1}(p). \quad (37b)$$

Аналогично и решения $[A_n]$, $[B_{n-1}]$ образуют две последовательности линейно независимых решений. С их помощью можно удовлетворить граничным условиям, выраженным в перемещениях или напряжениях.

Общее решение внешней задачи будем искать в виде суммы частных решений

$$[S] = \sum_{n=0}^{\infty} \{ [A_n^*] + [B_{n-1}^*] \}, \quad (38)$$

где

$$[A_n^*] = a_n [A_n], \quad [B_{n-1}^*] = b_n [B_{n-1}].$$

Здесь a_n и b_n — коэффициенты, которые определяются из граничных условий.

Запишем составляющие решений $[A_n^*]$ и $[B_{n-1}^*]$. Учитывая формулы (32) и заменяя в формулах (35) и (37б) n на $n-1$, получаем следующие формулы:

$$[A_n^*]: \quad \begin{cases} u_R^{(1)} = -a_n (n+1) R^{-(n+2)} P_n(p), \\ u_{\vartheta}^{(1)} = -a_n R^{-(n+2)} \rho P_n'(p), \end{cases} \quad (39)$$

$$[B_{n-1}^*]: \quad \begin{cases} u_R^{(2)} = b_n n (n+3-4\nu) R^{-n} P_n(p), \\ u_{\vartheta}^{(2)} = -b_n \rho R^{-n} [n-4(1-\nu)] P_n'(p). \end{cases} \quad (40)$$

Следует дать еще выражение для напряжений как функций переменных R и ϑ . Для этой цели воспользуемся формулами (17) § 4.19 для деформаций. В этих формулах исключим члены, в которые входят производные по переменной φ :

$$\begin{aligned} \varepsilon_{RR} &= \frac{\partial u_R}{\partial R}, & \varepsilon_{\vartheta\vartheta} &= \frac{1}{R} \frac{\partial u_{\vartheta}}{\partial \vartheta} + \frac{u_R}{R}, \\ \varepsilon_{\varphi\varphi} &= \frac{1}{R} (u_{\vartheta} \operatorname{ctg} \vartheta + u_R), & \varepsilon_{R\vartheta} &= \frac{1}{2} \left[\frac{1}{R} \frac{\partial u_R}{\partial \vartheta} + R \frac{\partial}{\partial R} \left(\frac{u_{\vartheta}}{R} \right) \right], \\ \varepsilon_{R\varphi} &= \varepsilon_{\varphi\vartheta} = 0, \\ e &= \frac{1}{R^2} \frac{\partial}{\partial R} (R^2 u_R) + \frac{1}{R \sin \vartheta} \frac{\partial}{\partial \vartheta} (u_{\vartheta} \sin \vartheta). \end{aligned} \quad (41)$$

Эти соотношения нужно подставить в формулы для напряжений

$$\begin{aligned} \sigma_{RR} &= 2\mu \left(\varepsilon_{RR} + \frac{\nu}{1-2\nu} e \right), & \sigma_{R\vartheta} &= 2\mu \varepsilon_{R\vartheta}, \\ \sigma_{\vartheta\vartheta} &= 2\mu \left(\varepsilon_{\vartheta\vartheta} + \frac{\nu}{1-2\nu} e \right), & \sigma_{R\varphi} &= 0, \\ \sigma_{\varphi\varphi} &= 2\mu \left(\varepsilon_{\varphi\varphi} + \frac{\nu}{1-2\nu} e \right), & \sigma_{\vartheta\varphi} &= 0. \end{aligned} \quad (42)$$

Подставляя соотношения (39) и (40) в (41), а затем в (42), получим следующие формулы для n -х составляющих напряженного состояния:

$$[A_n^*]: \begin{cases} \sigma_{RR}^{n(1)} = 2\mu a_n (n+1)(n+2) R^{-(n+3)} P_n(p), \\ \sigma_{\vartheta\vartheta}^{n(1)} = -2\mu a_n [(n+1)^2 P_n(p) - pP_n'(p)] R^{-(n+3)}, \\ \sigma_{\varphi\varphi}^{n(1)} = -2\mu a_n [(n+1) P_n(p) + pP_n'(p)] R^{-(n+3)}, \\ \sigma_{R\vartheta}^{n(1)} = 2\mu a_n (n+2) R^{-(n+3)} \dot{p} P_n'(p) \end{cases} \quad (43)$$

и

$$[B_n^*]: \begin{cases} \sigma_{RR}^{n(2)} = -2\mu b_n n(n^2 + 3n - 2\nu) n R^{-(n+1)} P_n(p), \\ \sigma_{\vartheta\vartheta}^{n(2)} = 2\mu b_n \{n(n^2 - 2n - 1 + 2\nu) P_n(p) - \\ - [n - 4(1 - \nu)] pP_n'(p)\} R^{-(n+1)}, \\ \sigma_{\varphi\varphi}^{n(2)} = 2\mu b_n \{(n + 3 - 4\nu - 2\nu) P_n(p) + \\ + [n - 4(1 - \nu)] pP_n'(p)\} R^{-(n+1)}, \\ \sigma_{R\vartheta}^{n(2)} = -2\mu b_n (n^2 - 2 + 2\nu) R^{-(n+1)} \dot{p} P_n'(p). \end{cases} \quad (44)$$

Для дилатации получим следующую формулу:

$$e = -2(1 - 2\nu)(2n - 1) n b_n R^{-(n+1)} P_n(p). \quad (45)$$

Для каждого n имеем по два решения с постоянными a_n и b_n .

Покажем теперь, что напряжения $\sigma_{ij}^n = \sigma_{ij}^{n(1)} + \sigma_{ij}^{n(2)}$ при $n = 0$ и $n \geq 2$ образуют на поверхности шара произвольного радиуса R_0 уравновешивающуюся систему нагрузок. Проектируя силы на направление оси z , имеем для n -го решения

$$\begin{aligned} Z^n &= \int_0^{2\pi} d\varphi \int_0^\pi (\sigma_{RR}^n \cos \vartheta - \sigma_{R\vartheta}^n \sin \vartheta) R_0^2 \sin \vartheta d\vartheta = \\ &= 2\pi R_0^2 \int_{-1}^1 (p \sigma_{RR}^n - \dot{p} \sigma_{R\vartheta}^n) dp. \end{aligned} \quad (46)$$

Так как напряжение σ_{RR}^n пропорционально $P_n(p)$, а напряжение $\sigma_{R\vartheta}^n$ пропорционально $\dot{p} P_n'(p)$, то в формуле (46) появятся

следующие интегралы:

$$\begin{aligned} \int_{-1}^1 p P_n(p) dp &= \int_{-1}^1 P_1(p) P_n(p) dp, \\ - \int_{-1}^1 \beta^2 P'_n(p) dp &= \int_{-1}^1 (p^2 - 1) P'_n(p) dp = \int_{-1}^1 \frac{dP_n}{d\vartheta} \sin \vartheta dp = \\ &= \int_{-1}^1 n (p P_n - P_{n-1}) dp = n \int_{-1}^1 P_1(p) P_n(p) dp - n \int_{-1}^1 P_0(p) P_{n-1}(p) dp. \end{aligned}$$

Эти интегралы в силу ортогональности подинтегральных функций для $n = 0$ и $n \geq 2$ равны нулю. Поэтому $\overset{n}{Z} = 0$ для $n = 0$ и $n \geq 2$. Легко проверить, что уравнения равновесия для сил, действующих на произвольной поверхности $R = R_0$ в направлении x_1 и x_2 , и уравнения моментов относительно осей x_1 , x_2 , x_3 удовлетворяются. Это следует из независимости напряженного состояния от переменной φ . Поэтому напряжения $\overset{n}{\sigma}_{ij}$ для $n = 0$ и $n \geq 2$ образуют уравновешивающуюся систему сил.

Рассмотрим теперь случай $n = 1$. В силу формул (39) и (43)

$$\begin{aligned} u_R^{(1)} &= -2a_1 R^{-3} \cos \vartheta, & u_\vartheta^{(1)} &= -a_1 R^{-3} \sin \vartheta, \\ \sigma_{RR}^{(1)} &= 12\mu a_1 R^{-4} \cos \vartheta, & \sigma_{\vartheta\vartheta}^{(1)} &= \sigma_{\vartheta\vartheta}^{(1)} = -6a_1 \mu R^{-4} \cos \vartheta, \\ \sigma_{R\vartheta}^{(1)} &= 6\mu a_1 R^{-4} \sin \vartheta. \end{aligned} \quad (a)$$

Легко проверить, что $\overset{1}{Z} = 0$.

Из формул (40) и (44) получим

$$\begin{aligned} u_R^{(2)} &= 4(1 - \nu) b_1 R^{-1} \cos \vartheta, & u_\vartheta^{(2)} &= -(3 - 4\nu) b_1 R^{-1} \sin \vartheta, \\ \sigma_{RR}^{(2)} &= -4\mu(2 - \nu) b_1 R^{-2} \cos \vartheta, & \sigma_{\vartheta\vartheta}^{(2)} &= 2\mu b_1 (1 - 2\nu) R^{-2} \cos \vartheta, \\ \sigma_{R\vartheta}^{(2)} &= 2\mu(1 - 2\nu) b_1 R^{-2} \sin \vartheta, & \sigma_{\vartheta\vartheta}^{(2)} &= \sigma_{\vartheta\vartheta}^{(2)}. \end{aligned} \quad (б)$$

Из формулы (46) вычисляем

$$\overset{1}{Z}^{(2)} = -16(1 - \nu)\mu b_1. \quad (в)$$

Эта величина не зависит от радиуса. Величина b_1 пропорциональна равнодействующей напряжений $\overset{1}{\sigma}_{ij}$, распределенных по поверхности сферической полости.

Перейдем к внутренней задаче о шаре. В качестве частного решения выберем гармонические функции

$$\chi_n = R^n P_n(p), \quad \psi_n = R^n P_n(p). \quad (47)$$

Эти функции внутри шара $R < R_0$ непрерывны и ограничены, так же как и их производные по R и ϕ .

Воспользуемся теперь тем фактом, что полиномы Лежандра удовлетворяют следующей зависимости:

$$P_n(p) = P_{-(n+1)}(p).$$

Эту зависимость легко проверить, убедившись, что дифференциальное уравнение

$$(1 - p^2) P_n'' - 2pP_n' + n(n+1)P_n = 0$$

не изменяется при замене n на $-(n+1)$.

Чтобы отыскать решения внутренней задачи, соответствующие решениям (39), (40), (43) и (44), следует заменить $-(n+1)$ в этих формулах на n . Таким образом получим следующие формулы:

$$[C_n^*]: \quad \begin{cases} u_R^{(1)} = c_n n R^{n-1} P_n(p), \\ u_\phi^{(1)} = -c_n \rho R^{n-1} P_n'(p), \end{cases} \quad (48)$$

$$[D_n^*]: \quad \begin{cases} u_R^{(2)} = d_n (n+1) (n-2+4\nu) R^{n+1} P_n(p), \\ u_\phi^{(2)} = -d_n (n+5-4\nu) R^{n+1} \rho P_n'(p), \end{cases} \quad (49)$$

$$[C_n^*]: \quad \begin{cases} \sigma_{RR}^{(1)} = 2\mu c_n n (n-1) R^{n-2} P_n(p), \\ \sigma_{\phi\phi}^{(1)} = -2\mu c_n R^{n-2} [n^2 P_n(p) - p P_n'(p)], \\ \sigma_{\phi\phi}^{(1)} = 2\mu c_n R^{n-2} [n P_n(p) - p P_n'(p)], \\ \sigma_{R\phi}^{(1)} = -2\mu c_n (n-1) R^{n-2} \rho P_n'(p), \end{cases} \quad (50)$$

$$[D_n^*]: \quad \begin{cases} \sigma_{RR}^{(2)} = 2\mu d_n (n+1) (n^2 - n - 2 - 2\nu) R^n P_n(p), \\ \sigma_{\phi\phi}^{(2)} = -2\mu d_n R^n [(n+1)(n^2 + 4n + 2 + 2\nu) P_n(p) - (n+5-4\nu) p P_n'(p)], \\ \sigma_{\phi\phi}^{(2)} = 2\mu d_n R^n [(n+1)(n-2-2\nu-4\nu) P_n(p) - (n+5-4\nu) p P_n'(p)], \\ \sigma_{R\phi}^{(2)} = -2\mu d_n (n^2 + 2n - 1 + 2\nu) R^n \rho P_n'(p). \end{cases} \quad (51)$$

Общее решение [S] краевой задачи представим в виде

$$[S] = \sum_{n=0}^{\infty} ([C_n^*] + [D_n^*]). \quad (52)$$

Легко проверить, что во внутренней задаче равнодействующая напряжений, распределенных по произвольному шару $R < R^0$ (R^0 — радиус шара), равна нулю для $n = 0$ и $n \geq 2$. Это вытекает из формулы (46), если принять во внимание зависимости (50) и (51).

Рассмотрим случай $n = 0$. Получим

$$\begin{aligned} u_R^0 &= -2d_0(1-2\nu)R, & u_\theta^0 &= 0, \\ \sigma_{RR}^0 &= \sigma_{\varphi\varphi}^0 = \sigma_{\theta\theta}^0 = -4\mu d_0(1+\nu), & \sigma_{R\theta}^0 &= 0, & Z^0 &= 0. \end{aligned} \quad (г)$$

Здесь мы имеем дело с центральной симметрией деформаций и напряжений.

Для $n = 1$ получаем два типа решений. Первый относится к решению $[C_1^*]$:

$$\begin{aligned} u_R^{(1)} &= c_1 \cos \theta, & u_\theta^{(1)} &= -c_1 \sin \theta, \\ \sigma_{RR}^{(1)} &= \sigma_{\theta\theta}^{(1)} = \sigma_{\varphi\varphi}^{(1)} = \sigma_{R\theta}^{(1)} = 0. \end{aligned} \quad (д)$$

Это решение соответствует вращению тела как твердого целого.

Второй тип решений дается системой $[D_1^*]$:

$$\begin{aligned} u_R^{(2)} &= -2d_1(1-4\nu)R^2 \cos \theta, \\ u_\theta^{(2)} &= -2d_1(3-2\nu)R^2 \sin \theta, \\ \sigma_{RR}^{(2)} &= -8\mu d_1(1+\nu)R \cos \theta, \\ \sigma_{\theta\theta}^{(2)} &= \sigma_{\varphi\varphi}^{(2)} = -16\mu d_1(1+\nu)R \cos \theta, \\ \sigma_{R\theta}^{(2)} &= -4\mu d_1(1+\nu)R \sin \theta. \end{aligned} \quad (е)$$

Из формулы (46) видно, что $Z^{(2)} = Z = 0$.

5.21. Внутренняя и внешняя задача о шаре

Рассмотрим упругое полупространство $R > R_0$, лежащее вне сферической полости радиуса $R = R_0$. Пусть на границе $R = R_0$ упругого полупространства заданы нагрузки

$$\sigma_{RR}(R_0, \theta) = s(\theta), \quad \sigma_{R\theta}(R_0, \theta) = q(\theta). \quad (1)$$

Разложим правые части этих граничных условий в ряд по полиномам Лежандра:

$$s(\vartheta) = \sum_{n=0}^{\infty} s_n P_n(\rho), \quad q(\vartheta) = \sum_{n=1}^{\infty} q_n \frac{dP_n(\vartheta)}{d\vartheta} = - \sum_{n=1}^{\infty} q_n \frac{dP_n(\rho)}{d\rho} \rho. \quad (2)$$

Коэффициенты этих разложений подсчитаем по формулам

$$s_n = \frac{2n+1}{2} \int_0^\pi s(\vartheta) P_n(\cos \vartheta) \sin \vartheta d\vartheta, \quad (3)$$

$$q_n = \frac{2n+1}{2} \int_0^\pi q(\vartheta) \frac{dP_n}{d\vartheta} \sin \vartheta d\vartheta.$$

Общее решение [S] внешней задачи представим в виде

$$[S] = \sum_{n=0}^{\infty} \{ [A_n^*] + [B_{n-1}^*] \}, \quad (4)$$

где решения, соответствующие системам $[A_n^*]$ и $[B_{n-1}^*]$, представлены формулами (39), (40), (43) и (44) предыдущего параграфа.

Первое условие системы (1) с помощью соотношений (2) и (4) можно записать следующим способом:

$$2\mu \sum_{n=0}^{\infty} [a_n(n+1)(n+2)R_0^{-(n+3)} - b_n n(n^2+3n-2\nu)R_0^{-(n+1)}] P_n(\rho) = \sum_{n=0}^{\infty} P_n(\rho) s_n.$$

Отсюда

$$a_n(n+1)(n+2) - b_n n(n^2+3n-2\nu)R_0^2 = \frac{s_n}{2\mu} R_0^{(n+3)}. \quad (5)$$

Второе из граничных условий (1) приводит к уравнению

$$-a_n(n+2) + b_n(n^2-2+2\nu)R_0^2 = \frac{q_n R_0^{(n+3)}}{2\mu}. \quad (6)$$

Определитель этой системы уравнений

$$\Delta = 2(n+2)[(n+2)(n+1) - (1+\nu)(2n+1)]R_0^2$$

отличен от нуля для каждого n .

Для $n=0$ получаем $a_0 = s_0 R_0^3 / (4\mu)$. Перемещения и напряжения, относящиеся к $n=0$, получим по формулам (39), (40),

(43) и (44) предыдущего параграфа. Имеем

$$\begin{aligned} u_R^0 &= -\frac{s_0 R_0}{4\mu} \left(\frac{R_0}{R}\right)^2, & u_\theta^0 &= 0, \\ \sigma_{RR}^0 &= s_0 \left(\frac{R_0}{R}\right)^3, & \sigma_{\theta\theta}^0 &= \sigma_{\varphi\varphi}^0 = -\frac{s_0}{2} \left(\frac{R_0}{R}\right)^3, & \sigma_{R\theta}^0 &= 0. \end{aligned} \quad (a)$$

Деформации и напряжения обладают центральной симметрией. Эти функции уменьшаются с расстоянием, стремясь при $R \rightarrow \infty$ к нулю. Решение (a) соответствует граничным условиям

$$\sigma_{RR}(R_0, \theta) = s_0, \quad \sigma_{R\theta}(R_0, \theta) = q_0 = 0.$$

Перейдем к внутренней задаче, которую будем решать при условиях (1) на поверхности шара радиуса R_0 . Нагрузки $s(\theta)$ и $q(\theta)$ разложим в ряд по полиномам Лежандра, согласно формулам (2). Общее решение [S] задачи представим в виде

$$[S] = \sum_{n=0}^{\infty} \{[C_n^*] + [D_n^*]\}, \quad (7)$$

где частные решения, соответствующие системам $[C_n^*]$ и $[D_n^*]$, относятся к внутренней задаче и представляются формулами (48)–(51) предыдущего параграфа. Первое граничное условие

$$\sigma_{RR}(R_0, \theta) = s(\theta) = \sum_{n=0}^{\infty} s_n P_n(p)$$

запишем в виде

$$\begin{aligned} 2\mu \sum_{n=1}^{\infty} [c_n n(n-1) R_0^{n-2} + \\ + d_n(n+1)(n^2 - n - 2 - 2\nu) R_0^n] P_n(p) = \sum_{n=1}^{\infty} s_n P_n(p). \end{aligned}$$

Отсюда вытекает система уравнений

$$c_n n(n-1) R_0^{n-2} + d_n(n+1)(n^2 - n - 2 - 2\nu) R_0^n = \frac{s_n}{2\mu}. \quad (8)$$

Второе граничное условие

$$\sigma_{R\theta}(R_0, \theta) = q(\theta) = \sum_{n=1}^{\infty} q_n \frac{dP_n}{d\theta}$$

приводит к системе уравнений

$$c_n(n-1) R_0^{n-2} + d_n(n^2 + 2n - 1 + 2\nu) R_0^n = \frac{q_n}{2\mu}. \quad (9)$$

Определитель этой системы уравнений

$$\Delta = -2(n-1)[n(n-1) + (1+\nu)(2n+1)] R_0^{2(n-1)}$$

отличен от нуля для $n = 2, 3, \dots$

Внутренняя задача имеет решение, если система нагрузок, действующая на границе $R = R_0$, находится в равновесии. Поэтому потребуем, чтобы равнодействующая внешних нагрузок

$$Z = 2\pi R_0^2 \int_0^\pi [s(\vartheta) \cos \vartheta - q(\vartheta) \sin \vartheta] \sin \vartheta d\vartheta \quad (10)$$

была равна нулю. Подставляя в формулу (10) разложения функций $s(\vartheta)$ и $q(\vartheta)$ в ряд по полиномам Лежандра, имеем

$$\begin{aligned} Z &= 2\pi R_0^2 \sum_{n=0}^{\infty} \int_0^\pi \left[s_n P_n(\cos \vartheta) \cos \vartheta - q_n \frac{dP_n}{d\vartheta} \sin \vartheta \right] \sin \vartheta d\vartheta = \\ &= 2\pi R_0^2 \sum_{n=0}^{\infty} \int_{-1}^1 [s_n p P_n(p) - n q_n [p P_n(p) - P_{n-1}(p)]] dp. \end{aligned} \quad (11)$$

В силу ортогональности полиномов Лежандра в ряде (11) остается только член, соответствующий $n = 1$:

$$Z = 2\pi R_0^2 \int_{-1}^1 [s_1 p^2 - q_1 (p^2 - 1)] dp = \frac{4\pi R_0^2}{3} (s_1 + 2q_1).$$

Уравнения равновесия шара будут удовлетворяться только тогда, когда

$$s_1 + 2q_1 = 0. \quad (12)$$

Рассмотрим радиальное нагружение шара $s(\vartheta) = s_0$, $q(\vartheta) = 0$. Для $n = 0$ имеем

$$\begin{aligned} u_R &= -2(1 - 2\nu) d_0 R, \quad u_\vartheta = 0, \\ \sigma_{RR} &= -4\mu d_0 (1 + \nu) = \sigma_{\vartheta\vartheta} = \sigma_{\theta\theta}, \quad \sigma_{R\vartheta} = 0. \end{aligned}$$

Величину d_0 подсчитаем из условия $\sigma_{RR}(R_0, \vartheta) = s_0$. Получим

$$\begin{aligned} d_0 &= -\frac{s_0}{4\mu(1 + \nu)}, \quad u_R = \frac{1 - 2\nu}{2\mu(1 + \nu)} R s_0, \quad u_\vartheta = 0, \\ \sigma_{RR} &= s_0 = \text{const}, \quad \sigma_{\vartheta\vartheta} = \sigma_{\theta\theta} = s_0. \end{aligned}$$

Мы имеем дело с всесторонним растяжением шара.

Рассмотрим случай граничных условий

$$s(\vartheta) = s_1 \cos \vartheta, \quad q(\vartheta) = -q_1 \sin \vartheta.$$

Он соответствует выбору из рядов (2) члена $n = 1$. Этому случаю отвечают формулы (д) и (е) предыдущего параграфа. Си-

стема (д) относится к вращению тела как твердого целого. Система (е) связана с нагрузкой $s(\vartheta) = s_1 \cos \vartheta$.

Из условия $\sigma_{RR}(R_0, \vartheta) = s_1 \cos \vartheta$ определяем коэффициент d_1 в формуле (е). Имеем

$$d_1 = -\frac{s_1}{8\mu R_0(1+\nu)} = \frac{q_1}{4\mu R_0(1+\nu)}, \quad \text{ибо } s_1 + 2q_1 = 0.$$

Рассмотрим пустотелый шар с внутренним радиусом R_1 и наружным R_0 . Пусть на внешней и внутренней поверхностях шара заданы нагрузки

$$\begin{aligned} \sigma_{RR}(R_0, \vartheta) &= s(\vartheta), & \sigma_{R\vartheta}(R_0, \vartheta) &= q(\vartheta), \\ \sigma_{RR}(R_1, \vartheta) &= s^*(\vartheta), & \sigma_{R\vartheta}(R_1, \vartheta) &= q^*(\vartheta). \end{aligned} \quad (13)$$

Правые части уравнений (13) разложим в ряды по полиномам Лежандра:

$$\begin{aligned} s(\vartheta) &= \sum_{n=0}^{\infty} s_n P_n(p), & q(\vartheta) &= -\sum_{n=1}^{\infty} q_n \beta P'_n(p), \\ s^*(\vartheta) &= \sum_{n=0}^{\infty} s_n^* P_n(p), & q^*(\vartheta) &= -\sum_{n=1}^{\infty} q_n^* \beta P'_n(p), \end{aligned} \quad (14)$$

причем коэффициенты этого разложения найдем по формулам (3). В общее решение задачи о пустотелом шаре должны входить типы решений, соответствующие внутренней и внешней задачам.

Например, напряжение $\sigma_{R\vartheta}$ представим в виде

$$\begin{aligned} \sigma_{R\vartheta} &= 2\mu \sum_{n=1}^{\infty} [a_n(n+2)R^{-(n+3)} - b_n(n^2 - 2 + 2\nu)R^{-(n+1)} - \\ &\quad - c_n(n-1)R^{n-2} - d_n(n^2 + 2n - 1 + 2\nu)R^n] \beta P'_n(p). \end{aligned} \quad (15)$$

Напряжение $\sigma_{R\vartheta}$ складывается из частных решений, выраженных формулами (43), (44), (50) и (51) предыдущего параграфа.

Внешние нагрузки, действующие на пустотелый шар, должны образовывать систему, находящуюся в равновесии. Поэтому должно быть

$$\begin{aligned} Z_1 &= 2\pi R_0^2 \int_0^{2\pi} [s(\vartheta) \cos \vartheta - q(\vartheta) \sin \vartheta] \sin \vartheta d\vartheta - \\ &\quad - 2\pi R_1^2 \int_0^{2\pi} [s^*(\vartheta) \cos \vartheta - q^*(\vartheta) \sin \vartheta] \sin \vartheta d\vartheta = 0. \end{aligned} \quad (16)$$

Подставляя (14) в эту формулу, получим в результате условие равновесия

$$R_0^2(s_1 + 2q_1) - R_1^2(s_1^* + 2q_1^*) = 0. \quad (17)$$

Рассмотрим случай, когда ряды (14) состоят из одного первого члена:

$$\begin{aligned} R = R_0: \quad s(\theta) &= s_0, \quad q(\theta) = 0, \\ R = R_1: \quad s^*(\theta) &= s_0^*, \quad q^*(\theta) = 0. \end{aligned} \quad (18)$$

Здесь мы имеем дело с постоянной радиальной нагрузкой, поэтому напряженное и деформированное состояния обладают центральной симметрией. Граничные условия (18) приводятся к уравнениям

$$\begin{aligned} 2a_0R_0^{-3} - 2d_0(1 + \nu) &= \frac{s_0}{2\mu}, \\ 2a_0R_1^{-3} - 2d_0(1 + \nu) &= \frac{s_0^*}{2\mu}, \end{aligned}$$

решение которых имеет вид

$$a_0 = -\frac{R_1^3}{4\mu} \frac{s_0 - s_0^*}{1 - \rho^3}, \quad d_0 = -\frac{s_0 - s_0^* \rho^3}{4\mu(1 + \nu)(1 - \rho^3)}, \quad \rho = \frac{R_1}{R_0}.$$

Перемещения и напряжения выражаются формулами

$$\begin{aligned} u_R &= -a_0R^{-2} - 2(1 - 2\nu)d_0R, \quad u_\theta = 0, \\ \sigma_{RR} &= 4\mu[a_0R^{-3} - (1 + \nu)d_0], \quad \sigma_{R\theta} = 0, \\ \sigma_{\theta\theta} &= \sigma_{\varphi\varphi} = -2\mu[a_0R^{-3} + 2(1 + \nu)d_0]. \end{aligned}$$

Рассмотрим случай, когда нагрузка на пустотелый шар выражается соотношениями

$$\begin{aligned} R = R_0: \quad s(\theta) &= s_1 \cos \theta, \quad q(\theta) = -q_1 \sin \theta, \\ R = R_1: \quad s^*(\theta) &= s_1^* \cos \theta, \quad q^*(\theta) = -q_1^* \sin \theta, \quad n = 1. \end{aligned} \quad (19)$$

В решение этой задачи входят три постоянные: a_1 , b_1 , d_1 . Постоянной c_1 в нашей задаче нет, ибо для $n = 1$ функции, представленные формулами (50) предыдущего параграфа, равны нулю. Из граничных условий (19) найдем

$$\begin{aligned} 6a_1R_0^{-4} - 2b_1(2 - \nu)R_0^{-2} - 4d_1(1 + \nu)R_0 &= s_1/2\mu, \\ 3a_1R_0^{-4} - b_1(1 - 2\nu)R_0^{-2} + 2d_1(1 + \nu)R_0 &= q_1/2\mu, \\ 6a_1R_1^{-4} - 2b_1(2 - \nu)R_1^{-2} - 4d_1(1 + \nu)R_1 &= s_1^*/2\mu, \\ 3a_1R_1^{-4} - b_1(1 - 2\nu)R_1^{-2} + 2d_1(1 + \nu)R_1 &= q_1^*/2\mu. \end{aligned} \quad (20)$$

Если принять во внимание условие равновесия (17), то соответствующий определитель будет отличен от нуля и решение системы будет иметь вид

$$a_1 = \frac{R_1^4}{12\mu(1-\rho^5)} \left[-s_1\rho + s_1^* - \frac{2-\nu}{3(1-\nu)}(s_1 + 2q_1) \frac{1-\rho^3}{\rho^2} \right],$$

$$\rho = R_1/R_0,$$

$$b_1 = -\frac{R_0^2}{12\mu(1-\nu)}(s_1 + 2q_1), \quad (21)$$

$$d_1 = -\frac{1}{8\mu(1+\nu)R_0(1-\rho^5)} \times$$

$$\times \left[s_1 - s_1^*\rho^4 - \frac{2-\nu}{3(1-\nu)}(1-\rho^2)(s_1 + 2q_1) \right].$$

Эти коэффициенты значительно упрощаются, если

$$s_1 + 2q_1 = 0, \quad s_1^* + 2q_1^* = 0, \quad (22)$$

т. е. если отдельные нагрузки, распределенные на сфере $R = R_0$ и на $R = R_1$, находятся в равновесии.

Для нагрузок из формул (14) нужно рассмотреть последовательно случаи $n = 0$, $n = 1$ и $n \geq 2$. Для $n \geq 2$ получим из граничных условий (13) систему четырех уравнений, в которую входят постоянные a_n, \dots, d_n . Определитель этой системы уравнений отличен от нуля. Знание коэффициентов a_n, \dots, d_n позволяет представить перемещения и напряжения в виде бесконечных рядов. Например, напряжение $\sigma_{R\theta}$ дано в виде ряда (15).

До сих пор мы рассматривали решения однородной системы уравнений эластостатики в перемещениях. Теперь обратим внимание на неоднородные уравнения, учитывая влияние массовых сил на деформацию тела. В этом случае мы имеем дело с системой уравнений

$$\mu u_{i, j j} + (\lambda + \mu) u_{j, j i} + X_i = 0. \quad (23)$$

Рассмотрим массовые силы, обладающие потенциалом: $X_i = \Phi_{, i}$. Принимая частное решение неоднородных уравнений (23) в виде

$$u_i = \Phi_{, i}, \quad (24)$$

приходим к уравнению Пуассона для функции Φ :

$$\nabla^2 \Phi = -\frac{\Phi}{\lambda + 2\mu}. \quad (25)$$

Частным решением этого уравнения является функция

$$\Phi(\mathbf{x}) = \frac{1}{4\pi(\lambda + 2\mu)} \int_V \frac{\Phi(\xi)}{R(\mathbf{x}, \xi)} dV(\xi), \quad (26)$$

где $R(\mathbf{x}, \xi)$ — расстояние между точками \mathbf{x} и ξ , а интегрирование производится по неограниченному упругому пространству. Зная функцию Φ , определяем напряжения по формуле

$$\sigma'_{ij} = 2\mu \varepsilon_{ij} + \lambda \delta_{ij} e, \quad e = \nabla^2 \Phi. \quad (27)$$

Отсюда

$$\sigma'_{ij} = 2\mu \Phi_{,ij} - \frac{\lambda \Phi}{\lambda + 2\mu} \delta_{ij}. \quad (28)$$

Подсчитаем напряжения σ'_{ij} на поверхности шара $R = R_0$. Эти напряжения отличны от нуля. Поэтому к напряжениям σ'_{ij} следует добавить напряжения σ''_{ij} , такие, чтобы были выполнены граничные условия задачи.

Рассмотрим два частных случая: первый, когда массовые силы являются функциями только переменной R , и второй, когда распределение массовых сил является осесимметричным относительно оси z . В первом случае уравнение (25) примет вид

$$\left(\frac{d^2}{dR^2} + \frac{2}{R} \frac{d}{dR} \right) \Phi(R) = - \frac{\Phi(R)}{\lambda + 2\mu},$$

или

$$\frac{1}{R^2} \frac{d}{dR} \left[R^2 \frac{d\Phi}{dR} \right] = - \frac{\Phi(R)}{\lambda + 2\mu}. \quad (29)$$

Решением этого уравнения является функция

$$\Phi(R) = - \frac{1}{\lambda + 2\mu} \int_0^R \frac{dR}{R^2} \int_0^R R^2 \Phi(R) dR. \quad (30)$$

Зная функцию $\Phi(R)$, определяем перемещения и напряжения по формулам

$$\begin{aligned} u'_R &= \frac{\partial \Phi}{\partial R} = - \frac{1}{\lambda + 2\mu} \frac{1}{R^2} \int_0^R R^2 \Phi dR, & u'_\Phi &= 0, \\ \sigma'_{RR} &= 2\mu \frac{\partial^2 \Phi}{\partial R^2} - \frac{\lambda \Phi}{\lambda + 2\mu}, & & \\ \sigma'_{\Phi\Phi} &= \sigma'_{\Phi\Phi} = \frac{2\mu}{R} \frac{\partial \Phi}{\partial R} - \frac{\lambda \Phi}{\lambda + 2\mu}, & \sigma'_{R\Phi} &= 0. \end{aligned} \quad (31)$$

Напряженное состояние σ'_{ij} является центрально-симметричным. К напряжениям σ'_{ij} следует добавить напряжения σ''_{ij} , также обладающие центральной симметрией и выбранные так, чтобы на поверхности шара $R = R_0$ было

$$\sigma'_{RR} + \sigma''_{RR} = 0, \quad \sigma'_{R\Phi} + \sigma''_{R\Phi} = 0.$$

В случае осесимметричного относительно оси z распределения массовых сил разложим функцию ϑ в ряд по зональным функциям

$$\vartheta = \sum_{n=1}^{\infty} a_n R^n P_n(p). \quad (32)$$

Для функции Φ примем ряд

$$\Phi = \sum_{n=1}^{\infty} b_n R^{n+2} P_n(p). \quad (33)$$

Решение уравнения (25) принимает вид

$$\Phi = -\frac{1}{\lambda + 2\mu} \sum_{n=1}^{\infty} \frac{a_n}{2n + 3} R^{n+2} P_n(p).$$

Перемещения определяются по формулам

$$u'_R = \frac{\partial \Phi}{\partial R} = -\frac{1}{2(\lambda + 2\mu)} \sum_{n=1}^{\infty} \frac{a_n (n + 2)}{2n + 3} R^{n+1} P_n(p),$$

$$u'_\vartheta = \frac{1}{2(\lambda + 2\mu)} \sum_{n=1}^{\infty} \frac{a_n}{2n + 3} R^{n+1} p \frac{dP_n}{dp}.$$

Зная перемещения, вычисляем напряжения σ'_{RR} , $\sigma'_{\vartheta\vartheta}$, $\sigma'_{\varphi\varphi}$, $\sigma'_{R\vartheta}$. Если поверхность шара должна быть свободной от напряжений, то к напряжениям σ'_{ij} следует добавить напряжения σ''_{ij} . Потребуем, чтобы на поверхности шара $R = R_0$ удовлетворялись граничные условия

$$\sigma'_{RR} + \sigma''_{RR} = 0, \quad \sigma'_{R\vartheta} + \sigma''_{R\vartheta} = 0.$$

Следует решить внутреннюю краевую задачу, для которой на поверхности $R = R_0$ должны удовлетворяться условия

$$s(R_0, \vartheta) = -\sigma'_{RR}(R_0, \vartheta), \quad q(R_0, \vartheta) = \sigma'_{R\vartheta}(R_0, \vartheta). \quad (34)$$

Внутреннюю задачу решаем по схеме, указанной выше (формулы (7), (8), (9) и т. д.).

Существует обширная научная литература, касающаяся задачи о шаре. Много проблем, связанных с осесимметричным напряженным состоянием в полном шаре, читатель найдет в работах Галеркина ¹⁾, Лурье ²⁾, Стернберга, Юбенкса и Садов-

¹⁾ Галеркин Б. Г., Равновесие упругой сферической оболочки, *ПММ*, 6 (1942), 487.

²⁾ Лурье А. И., Равновесие упругой симметрично напряженной сферической оболочки, *ПММ*, 7 (1943), 393.

ского¹⁾. Задачей о концентрации напряжений в окрестности сферической полости занимались Саусвелл²⁾ и Лармор³⁾. Интересный случай действия сосредоточенных сил на упругий шар был рассмотрен в работе Стернберга и Розенталя⁴⁾ и в работах Вебера⁵⁾ и Фикеры⁶⁾. Подробное обсуждение осесимметричной задачи о шаре читатель найдет в главе VI известной монографии Лурье⁷⁾. Здесь интересным является общее решение задачи при помощи функций перемещения Папковича.

В настоящей монографии мы не обсуждаем общей задачи, в которой напряженное состояние зависит не только от переменных r, z , но также и от переменной φ . Решение этой задачи было начато еще Ламе, который разложил напряжения в двойных рядах по шаровым функциям Лежандра $P_n^{(m)}(\cos \vartheta)$ и тригонометрическим функциям $\cos m\varphi, \sin m\varphi$. Дальнейшее развитие этой задачи принадлежит Томсону⁸⁾ и Тедоне и Сомильяне⁹⁾. Читателям, желающим ближе познакомиться с этой общей проблемой, советуем изучить главу VIII упомянутой монографии Лурье. Этот автор при решении задачи о шаре пользуется четырьмя функциями перемещений Папковича. Правильный выбор четвертой функции позволяет упростить вычисления и представить решения в наиболее простом виде.

5.22. Принцип Сен-Венана

Решение дифференциальных уравнений эластостатики (как в перемещениях, так и в напряжениях) наталкивается, вообще говоря, на значительные трудности в связи со сложностью граничных условий. Возникает вопрос, не приводит ли модифика-

¹⁾ Sternberg E., Eubanks R. A., Sadowsky H., On the Axisymmetric Problem of Elasticity for a Region, Bounded by Two Concentric Spheres, Congress Appl. Mech. USA, 1953.

²⁾ Southwell R. V., On the Concentration of Stresses in the Neighbourhood of a Small Spherical Flaw, *Phil. Mag.*, ser. 7, 1 (1926), 71.

³⁾ Larmor A., The Influence of Flaws and Air-cavities on the Strength of Materials, *Phil. Mag.*, ser. 5, 33 (1892), 70.

⁴⁾ Sternberg E., Rosenthal F., The Elastic Sphere under Concentrated Loads, *J. Appl. Mech.*, 10, № 4 (1952), 413 [русский перевод: сб. *Механика*, № 1 (23) (1954)].

⁵⁾ Weber C., Kugel mit normal gerichteten Einzelkräften, *ZAMM*, 32, № 6 (1952), 186.

⁶⁾ Fichera G., Sul calcolo delle deformazione, dotate si simmetria, di una stratosferico elastica, *Atti dell' Accademia Nazionale dei Lincei*, Classe di Scienze Fisiche, Matematiche e natural, ser. 8, 6 (1949), 583.

⁷⁾ А. И. Лурье, loc. cit. стр. 230.

⁸⁾ Thomson W., Dynamical Problems Regarding Elastic Spheroidal Shells and Spheroids of Incompressible Liquid, *Math. and Phys. Papers*, vol. 3, 1890, 351.

⁹⁾ Tedone O., Somigliana C., Sopra l'equilibrio di un corpo elastico isotropo limitato da una o due superfici sferidi, *Ann. Scuola Nom. Sup. di Pisa*, Sc. Fis. e Mat. Ser., 1 (1887), 100.

ция граничных условий с целью их упрощения к значительным изменениям точных решений.

Некоторый свет на эту проблему проливает так называемый принцип Сен-Венана, сформулированный интуитивно, но подтвержденный во многих частных случаях.

Рассмотрим тело, на части поверхности которого, малой по сравнению со всей поверхностью, действуют как-то распределенные нагрузки. Пусть на той же самой малой поверхности действует другое распределение нагрузок, статически эквивалентное первому. Статическая эквивалентность понимается здесь

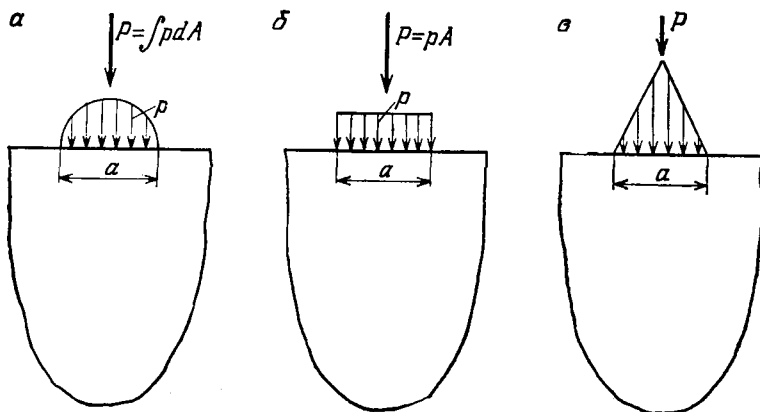


РИС. 5.4.

в смысле совпадения главного вектора и главного момента для двух распределений нагрузок. Принцип Сен-Венана гласит, что деформации и напряжения, вызванные этими распределениями нагрузок, мало отличаются в точках, достаточно удаленных от области приложения нагрузок (рис. 5.4).

Этот принцип Сен-Венан применил для приближенного решения задачи о кручении и изгибе простых брусьев. В задаче о кручении бруса (подробно рассматриваемой в гл. 7) он заменил действие сосредоточенного крутящего момента в концевых сечениях бруса некоторым частным непрерывным распределением касательных напряжений, дающих в качестве суммарного момента, приложенного на концах бруса, тот же крутящий момент.

Так сформулированный принцип Сен-Венана, называемый также принципом «статически эквивалентных нагрузок», до сих пор недостаточно теоретически обоснован. В то же время дано общее обоснование для суженного принципа Сен-Венана

в формулировке Лява¹⁾: «Если силы, действующие на малую часть поверхности тела, эквивалентны нулевой силе и нулевому моменту, то напряжения уменьшаются с удалением от места приложения нагрузок и пренебрежимо на расстояниях, значительных по сравнению с линейным размером нагруженной части тела». Этот принцип был подтвержден теоретическими исследованиями, выполненными Занабони²⁾.

Рассмотрим тело (рис. 5.5, *a*), нагруженное системой сил P , находящихся в равновесии, т. е. в предположении, что главный вектор и главный момент этих нагрузок равны нулю. Эти нагрузки действуют на малую (по сравнению со всем телом) часть поверхности тела, содержащуюся в шаре B радиуса ϵ . Предположим, что тело свободно, не имеет никаких поверхностных опор по линиям или точкам. Рассмотрим два различных и не пересекающихся сечения A' и A'' , лежащих вне области B , причем сечение A'' более удалено от области B , чем сечение A' (рис. 5.5, *a, б*). Под влиянием нагрузки P тело деформируется, в нем возникает некоторое напряженное состояние. В сечении A' возникает некоторое распределение напряжений, сил взаимодействия R' (рис. 5.5, *a*). Аналогично в сечении A'' распределение сил взаимодействия обозначим через R'' (рис. 5.5, *б*). Мерой величины сил R' будет энергия деформации, вызванная силами R' в обеих частях тела (т. е. в части C_1 и $C_2 + C_3$, согласно рис. 5.5, *в*). Имеем

$$\mathcal{W}_{R'} = \int_V W(\sigma_{ij}^{(R')}) dV, \quad (1)$$

где $\sigma_{ij}^{(R')}$ — напряжение, вызванное действием сил R' в теле $C_1 + (C_2 + C_3)$. Аналогично для сил R'' , действующих в сечении A'' на тело $(C_1 + C_2) + C_3$, имеем

$$\mathcal{W}_{R''} = \int_V W(\sigma_{ij}^{(R'')}) dV. \quad (2)$$

Величины $\mathcal{W}_{R'}$ и $\mathcal{W}_{R''}$, представляющие собой упругую энергию, работу деформации, являются положительно определенными функциями.

Принцип Сен-Венана при помощи энергии деформации (1) и (2) Занабони³⁾ представил в виде следующего утверждения.

¹⁾ Ляв А., см. список литературы.

²⁾ Zanaboni O., Dimostrazione generale del principio del de Saint-Venant, *Atti Accad. Lincei*, Roma, 25 (1937), 117.

³⁾ Zanaboni O., Valutazione dell errore massimo cui da luogo l'applicazione de principio del de Saint-Venant in un solido isotropo, *Atti Accad. Lincei*, Roma, 25 (1937), 595.

Если A' и A'' — два сечения тела, лежащие вне области B , и A'' лежит дальше от области B , чем сечение A' , то в случае действия самоуравновешивающихся нагрузок P , находящихся в шаре B радиуса ϵ , всегда

$$\mathcal{W}^{P_{R'}} > \mathcal{W}^{P_{R''}}. \quad (3)$$

Для доказательства этого утверждения Занабони рассматривает следующую лемму.

Пусть самоуравновешивающиеся нагрузки P действуют на тело C_1 (рис. 5.6, а). Обозначим работу деформации в этом теле

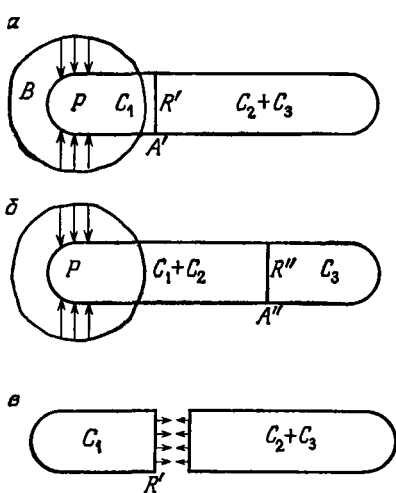


РИС. 5.5.

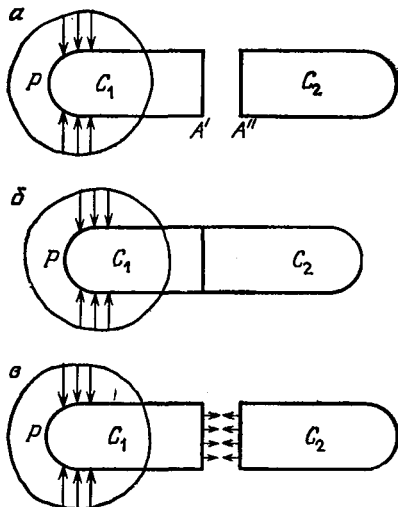


РИС. 5.6.

через \mathcal{W}^P_1 . Пусть при действии системы сил P на тело $C_1 + C_2$ (рис. 5.6, б) возникает упругая энергия \mathcal{W}^P_{1+2} . Требуется доказать, что

$$\mathcal{W}^P_1 > \mathcal{W}^P_{1+2}. \quad (4)$$

Работу деформации \mathcal{W}^P_{1+2} можно выразить как сумму частных работ

$$\mathcal{W}^P_{1+2} = \mathcal{W}^P_1 + \mathcal{W}^P_{R1} + \mathcal{W}^P_{R2} + \mathcal{W}^P_{RP}. \quad (5)$$

Нагрузим сначала тело C_1 , определив работу \mathcal{W}^P_1 . Но конечная плоскость A' тела C_1 деформировалась. Связывая C_1 с C_2 , можно нагрузить тело C_1 и C_2 распределением внутренних сил R (рис. 5.6, в). За счет этих сил в теле C_1 возникает упругая энергия \mathcal{W}^P_{R1} , а в теле C_2 — энергия \mathcal{W}^P_{R2} . Очевидно, силы R выбраны так, чтобы в сечении $A' = A''$ перемещения и напряжения были непрерывны. Энергии \mathcal{W}^P_{R1} , \mathcal{W}^P_{R2} соответствуют телу C_1 и телу C_2 ,

свободному от нагрузок. Так как на C_1 действует и нагрузка P , то к \mathcal{W}_{R1} следует добавить работу \mathcal{W}_{RP} , т. е. работу нагрузок P на деформациях, вызванных распределением R в сечении $A' = A''$.

Полученное таким способом выражение (5) равно работе деформации тел C_1 и C_2 , которые вначале были «спаяны», а затем нагружены силами P .

Применим теперь к выражению (5) принцип минимума дополнительной работы, придавая виртуальные приращения силам R . Рассмотрим частную вариацию, при которой силы R' получают приращения в отношении $1 : (1 + \epsilon)$, где ϵ является положительной или отрицательной величиной. Таким образом мы получим

$$\mathcal{W}'_{1+2} = \mathcal{W}_1 + (1 + \epsilon)^2 \mathcal{W}_{R1} + (1 + \epsilon)^2 \mathcal{W}_{R2} + (1 + \epsilon) \mathcal{W}_{RP}. \quad (6)$$

Так как нагрузки P не варьируются, то энергия \mathcal{W}_1 не изменяется, а энергия \mathcal{W}_{RP} возрастает до $(1 + \epsilon) \mathcal{W}_{RP}$ ввиду возрастания деформаций до $1 + \epsilon$, вызванного приращением сил R до $(1 + \epsilon)R$. Работа деформации \mathcal{W}_{R1} увеличивается до $(1 + \epsilon)^2 \mathcal{W}_{R1}$ в связи с возрастанием как нагрузок, так и перемещений до $(1 + \epsilon)$. Аналогично \mathcal{W}_{R2} заменяется на $(1 + \epsilon)^2 \mathcal{W}_{R2}$.

Вычитая формулу (5) из (6), имеем

$$\Delta \mathcal{W}_{1+2} = \epsilon (2\mathcal{W}_{R1} + 2\mathcal{W}_{R2} + \mathcal{W}_{RP}) + \epsilon^2 (\mathcal{W}_{R1} + \mathcal{W}_{R2}). \quad (7)$$

Так как работа деформации \mathcal{W}_{1+2} при варьировании напряженного состояния должна быть минимальной, то $\Delta \mathcal{W}_{1+2} > 0$. Это неравенство будет удовлетворено, если

$$2\mathcal{W}_{R1} + 2\mathcal{W}_{R2} + \mathcal{W}_{RP} = 0. \quad (8)$$

Подставляя формулу (8) в (5), получим

$$\mathcal{W}_{1+2} = \mathcal{W}_1 - (\mathcal{W}_{R1} + \mathcal{W}_{R2}). \quad (9)$$

Так как работы деформации \mathcal{W}_{R1} и \mathcal{W}_{R2} положительны, то из формулы (9) сразу вытекает лемма.

Вернемся к упругому телу, состоящему из трех частей: C_1 , C_2 , C_3 , и находящемуся под действием нагрузки P (рис. 5.5, а). Это тело можно трактовать как соединение тела C_1 с телом $C_2 + C_3$, либо как тело $C_1 + C_2$, соединенное с телом C_3 . В первом случае имеем

$$\mathcal{W}_{1+(2+3)} = \mathcal{W}_1 - (\mathcal{W}_{R'1} + \mathcal{W}_{R'(2+3)}),$$

а во втором

$$\begin{aligned} \mathcal{W}_{(1+2)+3} &= \mathcal{W}_{1+2} - (\mathcal{W}_{R''(1+2)} + \mathcal{W}_{R''3}) = \\ &= \mathcal{W}_1 - (\mathcal{W}_{R1} + \mathcal{W}_{R2}) - (\mathcal{W}_{R''(1+2)} + \mathcal{W}_{R''3}). \end{aligned}$$

Из равенства работ деформации

$$\mathcal{W}_{1+(2+3)} = \mathcal{W}_{(1+2)+3}$$

получим

$$\mathcal{W}_{R'1} + \mathcal{W}_{R'(2+3)} = \mathcal{W}_{R1} + \mathcal{W}_{R2} + \mathcal{W}_{R''(1+2)} + \mathcal{W}_{R''3}.$$

Так как \mathcal{W}_{R1} и \mathcal{W}_{R2} являются положительными величинами, то

$$\mathcal{W}_{R'1} + \mathcal{W}_{R'(2+3)} > \mathcal{W}_{R''(1+2)} + \mathcal{W}_{R''3}, \quad (10)$$

или

$$\mathcal{W}_1 > \mathcal{W}_{1+2}. \quad (11)$$

Теорема Занабони имеет довольно общий характер, однако она не дает информации о характере уменьшения отдельных составляющих тензора напряжений при удалении от области внешних нагрузок.

Подобными рассуждениями пользовался Васютынский при доказательстве ряда теорем о сопротивлении формоизменению¹⁾ и о влиянии местного упрочнения системы²⁾.

Поведение напряжений с удалением от области нагрузки исследовал Буссинеск на примере упругого полупространства $x_3 \geq 0$, нагруженного силами, перпендикулярными к плоскости $x_3 = 0$ и действующими в области малого круга радиуса ε . Результат его исследования таков. На расстоянии R_0 от начала координат напряжения имеют порядок P/R_0^2 , если главный вектор сил имеет порядок P . Однако если главный вектор равен нулю, то напряжения имеют порядок $(\varepsilon/R_0)(P/R_0^2)$. Наконец, если и главный вектор, и главный момент равны нулю, то напряжения имеют порядок $(\varepsilon/R_0)^2(P/R_0^2)$. Этот результат мы можем легко подтвердить, исследуя среднее напряжение $\bar{\sigma} = \frac{1}{3}(\sigma_{11} + \sigma_{22} + \sigma_{33})$, вызванное вертикальными нагрузками в задаче Буссинеска.

Из § 5.12 известно, что

$$\sigma_{11} + \sigma_{22} + \sigma_{33} = \frac{2(1+\nu)\mu}{1-2\nu} \operatorname{div} \mathbf{u}, \quad \operatorname{div} \mathbf{u} = \frac{1-2\nu}{2\pi\mu} \frac{\partial \Phi}{\partial x_3} \quad (12)$$

и

$$\Phi(\mathbf{x}) = \int_{\Gamma} \int \frac{\rho(\xi_1, \xi_2)}{R(\mathbf{x}, \xi)} d\xi_1 d\xi_2, \quad (13)$$

где

$$R(\mathbf{x}, \xi) = [(x_1 - \xi_1)^2 + (x_2 - \xi_2)^2 + x_3^2]^{1/2}.$$

¹⁾ Wasiutyński Z., O kształtowaniu wytrzymałościowym, cz. I, II, III, Akad. Nauk Techn., Warszawa, 1939.

²⁾ Wasiutyński Z., A Theorem on the Concentration of Local Reinforcement Effect of a Structure, *Bull. Acad. Polon. Sci., Ser. Sci. Techn.*, 17, № 3 (1969), 187.

Итак, среднее напряжение $\bar{\sigma}$ принимает вид

$$\bar{\sigma}(\mathbf{x}) = -\frac{(1+\nu)x_3}{3\pi} \int_{\Gamma} \int \frac{\rho(\xi_1, \xi_2) d\xi_1 d\xi_2}{R^3(\mathbf{x}, \xi)}. \quad (14)$$

Предположим теперь, что нагрузка складывается из n сосредоточенных сил P_3^{ν} , приложенных в точках $(\xi_1^{\nu}, \xi_2^{\nu}, 0)$ внутри круга радиуса ε и направленных по оси x_3 .

Подставляя в выражение (14) величину

$$\rho^{\nu}(\xi_1, \xi_2) = \delta(\xi_1 - \xi_1^{\nu}) \delta(\xi_2 - \xi_2^{\nu}) P_3^{\nu},$$

получим в результате суперпозиции нагрузок следующую формулу:

$$\bar{\sigma}(\mathbf{x}) = -\frac{(1+\nu)x_3}{3\pi} \sum_{\nu=1}^n \frac{P_3^{\nu}}{[(x_1 - \xi_1^{\nu})^2 + (x_2 - \xi_2^{\nu})^2 + x_3^2]^{3/2}}. \quad (15)$$

Разложим функцию $\bar{\sigma}(\mathbf{x}, \xi^{\nu})$ в ряд Тейлора по ξ_1^{ν}, ξ_2^{ν} в окрестности точки \mathbf{x} :

$$\bar{\sigma}(\mathbf{x}, \xi^{\nu}) = \bar{\sigma}(\mathbf{x}) + \left(\frac{\partial \bar{\sigma}}{\partial \xi_1^{\nu}}\right)_0 \xi_1^{\nu} + \left(\frac{\partial \bar{\sigma}}{\partial \xi_2^{\nu}}\right)_0 \xi_2^{\nu} + \dots \quad (16)$$

В результате получим выражение

$$-\frac{3\pi}{1+\nu} \bar{\sigma} = \frac{x_3}{R_0^3} \sum_{\nu=1}^n P_3^{\nu} + \frac{3x_1 x_3}{R_0^5} \sum_{\nu=1}^n \xi_1^{\nu} P_3^{\nu} + \frac{3x_2 x_3}{R_0^5} \sum_{\nu=1}^n \xi_2^{\nu} P_3^{\nu} + \dots, \quad (17)$$

$$R_0 = [x_1^2 + x_2^2 + x_3^2]^{1/2}.$$

Если теперь принять, что расстояния ξ_1^{ν}, ξ_2^{ν} имеют порядок ε (т. е. $(\xi_1^{\nu})^2 + (\xi_2^{\nu})^2 \leq \varepsilon^2$), то становится ясным, что для $\sum_{\nu=1}^n P_3^{\nu} \neq 0$ среднее напряжение имеет порядок P/R_0^2 . Если главный вектор сил $\sum_{\nu=1}^n P_3^{\nu}$ равен нулю, то отпадает первый член правой части уравнения (17), а среднее напряжение $\bar{\sigma}$ имеет порядок $(\varepsilon/R_0)(P/R_0^2)$. Если $\sum_{\nu=1}^n P_3^{\nu} = 0$ и величины $\sum_{\nu=1}^n \xi_1^{\nu} P_3^{\nu}, \sum_{\nu=1}^n \xi_2^{\nu} P_3^{\nu}$ равны нулю, то мы имеем дело с нагрузкой при нулевых главном векторе и главном моменте. Среднее напряжение $\bar{\sigma}$ имеет порядок $(\varepsilon/R_0)^2 (P/R_0^2)$. Мизес¹⁾ показал, что результат Буссинеска нельзя

¹⁾ von Mises R., On Saint-Venants Principle, *Bull. Amer. Math. Soc.*, 51, № 8 (1945).

обобщить на случай сил, действующих в плоскости $x_3 = 0$, ограничивающей упругое полупространство.

Если в начале координат действует горизонтальная сила P_2 по оси x_2 , то среднее значение напряжения в точке x дается формулой

$$\bar{\sigma}(x) = -\frac{(1+\nu)x_2 P_2}{3\pi R_0^3}, \quad R_0 = (x_1^2 + x_2^2 + x_3^2)^{1/2}. \quad (18)$$

Если в круге радиуса ϵ действуют n сосредоточенных сил, направленных параллельно оси x_2 , то

$$\bar{\sigma}(x) = -\frac{(1+\nu)}{3\pi} \sum_{\nu=1}^n \frac{P_2^\nu (x_2 - \xi_2^\nu)}{[(x_1 - \xi_1^\nu)^2 + (x_2 - \xi_2^\nu)^2 + x_3^2]^{3/2}}. \quad (19)$$

Разлагая правую часть в ряд Тейлора по ξ_1^ν, ξ_2^ν , имеем

$$-\frac{3\pi R_0^3 \bar{\sigma}(x)}{1+\nu} = x_2 \sum_{\nu=1}^n P_2^\nu + \frac{3x_1 x_2}{R_0^2} \sum_{\nu=1}^n \xi_1^\nu P_2^\nu + \left(\frac{3x_2^2 - R_0^2}{R_0^2}\right) \sum_{\nu=1}^n \xi_2^\nu P_2^\nu + \dots \quad (20)$$

Мизес рассмотрел четыре случая, представленные на рис. 5.7. Среднее напряжение $\bar{\sigma}$ в случае действия нагрузок (распреде-

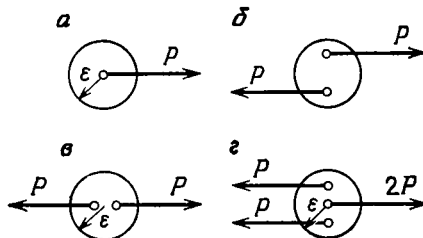


РИС. 5.7.

ленных по кругу радиуса ϵ) с главным вектором $P = \sum_{\nu=1}^n P_2^\nu$ имеет порядок P/R_0^2 . Для нагрузок на рис. 5.7, б с нулевым главным вектором получаем напряжение порядка $(\epsilon/R_0)(P/R_0^2)$. Тот же самый порядок напряжения получаем для случая рис. 5.7, в, в котором обращается в нуль как главный вектор, так и главный момент. Наконец, для случая, соответствующего рис. 5.7, г, напряжение $\bar{\sigma}$ имеет порядок $(\epsilon/R_0)^2 (P/R_0^2)$.

Обратим внимание на случай, представленный на рис. 5.7, в. Хотя главный вектор и главный момент сил равны нулю, напряжения не имеют порядок $(\epsilon/R_0)^2 (P/R_0^2)$, как то имело место в случае вертикальных сил, рассмотренных Буссинеском. Этот пример показывает, что принцип Сен-Венана, сформулированный в начале настоящего параграфа, требует новой, более общей формулировки.

Такое более общее представление принципа Сен-Венана принадлежит Стернбергу¹⁾. Отсылая заинтересованных читателей к его работе, добавим, что он рассмотрел, между прочим, принцип Сен-Венана для многосвязных и бесконечных областей. Внимания заслуживает также работа Ноулса и Стернберга²⁾, относящаяся к этому принципу.

¹⁾ Sternberg E., On Saint-Venant's Principle, *Quart. Appl. Math.*, 11, № 4 (1954) [русский перевод: сб. *Механика*, № 2 (30) (1955)].

²⁾ Knowles J. K., Sternberg E., On Saint-Venant's Principle and the Torsion of Solids of Revolution, *Arch. Rat. Mech. Anal.*, 22, № 2 (1966).

Глава 6

ДВУМЕРНЫЕ ЗАДАЧИ ЭЛАСТОСТАТИКИ

6.1. Напряженное состояние, зависящее только от двух переменных x_1 и x_2

Рассмотрим частный класс тензоров напряжений и деформаций, а именно такой, в котором составляющие тензора не меняются в направлении одной из осей декартовой системы координат. Если этой осью будет ось x_3 , то напряжения σ_{ij} и деформации ε_{ij} будут функциями независимых переменных x_1 и x_2 .

В уравнениях равновесия, связанных с таким напряженным состоянием, исчезнут частные производные по x_3 . Уравнения равновесия упростятся и примут вид

$$\sigma_{\beta\alpha, \beta} = 0, \quad \alpha, \beta = 1, 2, \quad (1)$$

$$\partial_1 \sigma_{13} + \partial_2 \sigma_{23} = 0. \quad (2)$$

Два первых уравнения будут выполнены, если мы введем *функцию напряжений* F , связанную с напряжениями следующими зависимостями:

$$\sigma_{\alpha\beta} = -F_{,\alpha\beta} + \delta_{\alpha\beta} F_{,\gamma\gamma}, \quad \alpha, \beta = 1, 2. \quad (3)$$

Подставляя формулу (3) в (1), убеждаемся, что

$$\sigma_{\beta\alpha, \beta} = (-F_{,\alpha\beta} + \delta_{\alpha\beta} F_{,\gamma\gamma})_{,\beta} = -F_{,\alpha\beta\beta} + F_{,\beta\beta\alpha} = 0.$$

Функция F называется *функцией напряжений Эри*; она играет важную роль при решении двумерных задач.

Третье уравнение равновесия, уравнение (2), будет удовлетворено, если мы введем новую функцию ψ , связанную с напряжениями σ_{13} и σ_{23} зависимостями

$$\sigma_{13} = \partial_2 \psi, \quad \sigma_{23} = -\partial_1 \psi. \quad (4)$$

Кроме уравнений равновесия, должны выполняться еще уравнения совместности в напряжениях, т. е. так называемые уравне-

ния Бельтрами — Мичелла. Они образуют систему шести дифференциальных уравнений

$$\nabla^2 \sigma_{ij} + \frac{1}{1+\nu} \sigma_{kk, ij} = 0, \quad i, j, k = 1, 2, 3. \quad (5)$$

Эти уравнения существенно упрощаются ввиду независимости напряжений от переменной x_3 . Уравнения (5) примут вид

$$\begin{aligned} \nabla_1^2 \sigma_{\alpha\beta} + \frac{1}{1+\nu} s_{,\alpha\beta} &= 0, \quad \alpha, \beta = 1, 2, \\ \nabla_1^2 \sigma_{33} &= 0, \\ \nabla_1^2 \sigma_{13} &= 0, \\ \nabla_1^2 \sigma_{23} &= 0. \end{aligned} \quad (6)$$

Здесь $s = \sigma_{11} + \sigma_{22} + \sigma_{33}$, а $\nabla_1^2 = \partial_1^2 + \partial_2^2$ и $\alpha, \beta = 1, 2$. Первые четыре уравнения связаны с функцией Эри F , два последние — с функцией напряжения ψ . Подставляя формулы (4) в третье и четвертое уравнения системы (6), получаем

$$\partial_2 \nabla_1^2 \psi = 0, \quad \partial_1 \nabla_1^2 \psi = 0.$$

Из этих уравнений сразу следует, что функция ψ должна удовлетворять уравнению Пуассона

$$(\partial_1^2 + \partial_2^2) \psi = c, \quad (7)$$

где c является постоянной величиной.

Напряженное состояние, которое определяется составляющими σ_{13} и σ_{23} , возникает при кручении брусьев. Этой задачей мы займемся подробнее в гл. 7. В гл. 6 мы будем заниматься только напряженным состоянием, связанным с функцией Эри. Для этого в дальнейшем мы будем рассматривать два первых уравнения системы (6), предполагая, что $\sigma_{13} \equiv 0$, $\sigma_{23} \equiv 0$ во всем упругом пространстве.

Свертывая индексы в первом уравнении системы (6)

$$\nabla_1^2 \sigma_{\alpha\beta} + \frac{1}{1+\nu} s_{,\alpha\beta} = 0, \quad \alpha, \beta = 1, 2, \quad (8)$$

получим

$$(2 + \nu) \nabla_1^2 (\sigma_{11} + \sigma_{22}) = 0,$$

или

$$\nabla_1^2 (\sigma_{11} + \sigma_{22}) = 0, \quad (9)$$

а это показывает, что в теле, на которое не действуют массовые силы, двумерный лапласиан от суммы нормальных напря-

жений σ_{11} и σ_{22} равен нулю. Так как из формулы (3) вытекает, что $\sigma_{11} + \sigma_{22} = \nabla_1^2 F$, то соотношение (9) примет вид

$$\nabla_1^2 \nabla_1^2 F = 0. \tag{10}$$

Функция Эри должна удовлетворять бигармоническому уравнению. Итак, для определения функции F мы получаем простой и хорошо исследованный тип дифференциального уравнения — бигармоническое уравнение. Мы знаем, что бигармоническую функцию можно составить из решений гармонического уравнения. Поэтому для решения уравнения (10) можно воспользоваться теорией потенциала.

Рассмотрим выражение $\nabla_1^2 \sigma_{\alpha\beta}$. При помощи зависимостей (3) и (9) получим

$$\begin{aligned} \nabla_1^2 \sigma_{\alpha\beta} &= \nabla_1^2 (-F_{,\alpha\beta} + \delta_{\alpha\beta} \nabla_1^2 F) = \nabla_1^2 [-F_{,\alpha\beta} + \delta_{\alpha\beta} (\sigma_{11} + \sigma_{22})] = \\ &= -\nabla_1^2 F_{,\alpha\beta} = -(\nabla_1^2 F)_{,\alpha\beta} = -(\sigma_{11} + \sigma_{22})_{,\alpha\beta}. \end{aligned}$$

Подставляя найденную зависимость в уравнение (8) и принимая во внимание обозначение $s = \sigma_{11} + \sigma_{22} + \sigma_{33}$, приходим к уравнению

$$[\sigma_{33} - \nu(\sigma_{11} + \sigma_{22})]_{,\alpha\beta} = 0.$$

Интегрирование этого уравнения приводит к соотношению

$$\sigma_{33} - \nu(\sigma_{11} + \sigma_{22}) = a_0 + a_1 x_1 + a_2 x_2, \tag{11}$$

где a_0, a_1, a_2 — постоянные. В правую часть соотношения (11) входит линейный член, который соответствует чистому изгибу. В дальнейшем положим этот член равным нулю, откладывая рассмотрение изгиба до гл. 7.

При таком ограничении имеем

$$\sigma_{33} - \nu(\sigma_{11} + \sigma_{22}) = 0. \tag{11a}$$

С другой стороны, справедлива формула

$$\epsilon_{33} = \frac{1}{E} [\sigma_{33} - \nu(\sigma_{11} + \sigma_{22})]. \tag{12}$$

Из уравнений (11a) и (12) видно, что $\epsilon_{33} = 0$. Кроме того, мы приняли, что в рассматриваемом упругом теле $\sigma_{13} \equiv 0, \sigma_{23} \equiv 0$. Отсюда вытекает, что $\epsilon_{13} \equiv 0$ и $\epsilon_{23} \equiv 0$. Итак, мы имеем дело с таким деформированным состоянием, в котором

$$\epsilon_{j3} = 0, \quad j = 1, 2, 3. \tag{13}$$

Такое деформированное состояние называется *плоским деформированным состоянием*. Заметим, что исчезновение деформаций

ϵ_{j3} ($j = 1, 2, 3$) связано с исчезновением только двух составляющих тензора напряжений, а именно σ_{13} и σ_{23} . Величина σ_{33} выражается через сумму нормальных напряжений σ_{11} и σ_{22} (формула (11а)) и, вообще говоря, отлична от нуля. Выражая $\sigma_{11} + \sigma_{22}$ через функцию Эри, получим соотношение

$$\sigma_{33} = \nu \nabla_1^2 F. \quad (14)$$

Центр тяжести при решении задач о плоском деформированном состоянии лежит в решении бигармонического уравнения (10) с граничными условиями, выраженными через производные функции F . Знание этой функции позволяет определить напряжения по формулам (3).

Из закона Гука определяем деформации $\epsilon_{\alpha\beta}$ ($\alpha, \beta = 1, 2$), а из них интегрированием — перемещения u_α ($\alpha = 1, 2$).

6.2. Плоское деформированное состояние

Плоское деформированное состояние характеризуется деформациями $\epsilon_{\alpha\beta}(x_1, x_2)$ ($\alpha, \beta = 1, 2$) при нулевых деформациях ϵ_{j3} ($j = 1, 2, 3$). Отсюда вытекает, что перемещения также должны быть функциями только x_1, x_2 . Составляющие вектора перемещений даются формулами

$$u_\alpha \equiv u_\alpha(x_1, x_2), \quad \alpha = 1, 2, \quad u_3 = \text{const}. \quad (1)$$

Обратно, если считать справедливыми формулы (1), то получим

$$\epsilon_{\alpha\beta} = \frac{1}{2}(u_{\alpha,\beta} + u_{\beta,\alpha}), \quad \alpha = 1, 2, \quad (2)$$

$$\epsilon_{j3} = 0, \quad j = 1, 2, 3. \quad (3)$$

Связи между напряжениями и деформациями при учете соотношений (3) примут вид

$$\sigma_{\alpha\beta} = 2\mu\epsilon_{\alpha\beta} + \lambda\delta_{\alpha\beta}e, \quad e = u_{\alpha,\alpha}, \quad \alpha, \beta = 1, 2, \quad (4)$$

$$\sigma_{33} = \lambda e, \quad \sigma_{13} = 0, \quad \sigma_{23} = 0. \quad (4a)$$

Так как $\epsilon_{\alpha\beta}$ зависят только от x_1, x_2 , то и $\sigma_{\alpha\beta}$ зависят от этих переменных. Сложим нормальные напряжения σ_{11} и σ_{22} . В результате получим

$$\sigma_{11} + \sigma_{22} = 2(\lambda + \mu)e. \quad (5)$$

Исключая из уравнений (4а) и (5) величину e , найдем следующую связь между нормальными напряжениями:

$$\sigma_{33} - \nu(\sigma_{11} + \sigma_{22}) = 0, \quad \nu = \frac{\lambda}{2(\mu + \lambda)}. \quad (6)$$

Если на тело будут действовать массовые силы, то два первых уравнения равновесия примут вид

$$\sigma_{\beta\alpha} + X_\alpha = 0, \quad X_\alpha \equiv X_\alpha(x_1, x_2), \quad \alpha, \beta = 1, 2. \quad (7)$$

Третье уравнение равновесия

$$\partial_1\sigma_{13} + \partial_2\sigma_{23} + \partial_3\sigma_{33} + X_3 = 0 \quad (8)$$

превратится в тождество, ибо X_3 должна равняться нулю (существование этой составляющей массовых сил вызвало бы напряжения и деформации, зависящие от x_3 , что противоречит принятым допущениям), напряжения σ_{13} и σ_{23} равны нулю, а σ_{33} не зависит от x_3 .

Если теперь напряжения выразим через деформации, а деформации через перемещения, то в результате получим систему двух уравнений в перемещениях:

$$\begin{aligned} \mu \nabla_1^2 u_\alpha + (\lambda + \mu) e_{,\alpha} + X_\alpha &= 0, \\ e &= \partial_1 u_1 + \partial_2 u_2, \quad \alpha = 1, 2. \end{aligned} \quad (9)$$

Определенные соотношениями (1)–(9) плоское деформированное состояние имеет простую механическую интерпретацию. Именно в таком состоянии будет находиться бесконечно длинный упругий цилиндр (рис. 6.1), нагруженный по боковой поверхности силами $p \equiv (p_1, p_2, 0)$, в предположении, что составляющие p_1, p_2 не зависят от x_3 . При таком типе нагрузки произвольное сечение цилиндра $x_3 = \text{const}$ после деформации не изменит своего положения, так что справедливы условия $u_3 = 0, \epsilon_{33} = 0$. В сечении цилиндра $x_3 = \text{const}$ действует равнодействующая сила $N = \int_A \sigma_{33} dA$, где A — площадь сечения цилиндра.

В таком деформированном состоянии находится бесконечный цилиндр, свободный от нагрузок на боковой поверхности и находящийся под действием массовых сил $X \equiv (X_1, X_2, 0)$, не зависящих от переменной x_3 . К уравнениям в перемещениях (9), описывающим деформированное состояние цилиндра, следует добавить граничные условия. Эти условия принимают вид

$$p_\alpha = \sigma_{\beta\alpha} n_\beta, \quad \alpha, \beta = 1, 2, \quad x \in A, \quad (10)$$

если на боковой поверхности цилиндра заданы нагрузки p_α , и

$$u_\alpha = f_\alpha(x), \quad x \in A, \quad (11)$$

если на границе цилиндра заданы перемещения.

Возможны также смешанные граничные условия, например типа (10) на s_1 и типа (11) на s_2 , где через s_1 и s_2 обозначены части контура сечения цилиндра.

Итак, мы имеем два пути для исследования плоского деформированного состояния: решение уравнений в перемещениях (9) с условиями (10) или (11), либо решение уравнений в напряжениях, которые сводятся к бигармоническому уравнению для функции Эри. Первый путь удобен, когда граничные условия заданы в перемещениях, второй — когда они заданы в напряжениях.

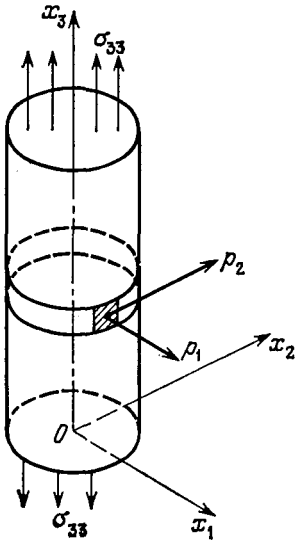


РИС. 6.1.

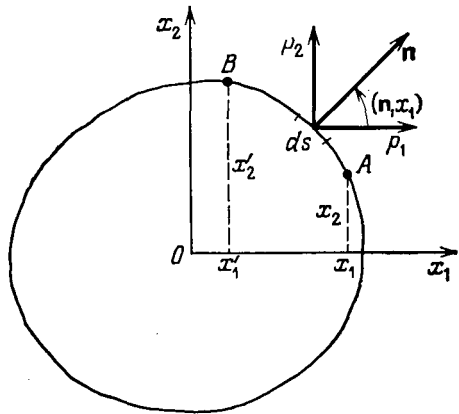


РИС. 6.2.

Мы займемся подробно вторым путем. К бигармоническому уравнению для функции Эри

$$\nabla_1^2 \nabla_1^2 F = 0 \quad (12)$$

следует добавить граничные условия. Рассмотрим бесконечный цилиндр, нагруженный по боковой поверхности поверхностными силами $\mathbf{p} = (p_1, p_2, 0)$ (рис. 6.2). Граничные условия (10) следует выразить через функцию F . Мы получим

$$p_\alpha = \sigma_{\beta\alpha} n_\beta = -F_{,\alpha\beta} n_\beta + n_\alpha \nabla_1^2 F, \quad \alpha, \beta = 1, 2, \quad (13)$$

или после расписывания

$$p_1 = n_1 \partial_2^2 F - n_2 \partial_1 \partial_2 F, \quad p_2 = -n_1 \partial_1 \partial_2 F + n_2 \partial_1^2 F.$$

Так как

$$n_1 = \cos(\mathbf{n}, x_1) = \frac{dx_2}{ds}, \quad n_2 = \cos(\mathbf{n}, x_2) = -\frac{dx_1}{ds},$$

то

$$\begin{aligned} p_1 &= \partial_2^2 F \frac{dx_2}{ds} + \partial_1 \partial_2 F \frac{dx_1}{ds} \equiv \frac{d}{ds} (\partial_2 F), \\ p_2 &= -\partial_1 \partial_2 F \frac{dx_2}{ds} - \partial_1^2 F \frac{dx_1}{ds} \equiv -\frac{d}{ds} (\partial_1 F). \end{aligned} \quad (14)$$

Проинтегрируем уравнения (14) на границе s , начиная от произвольно выбранной точки A :

$$\begin{aligned} \partial_2 F - (\partial_2 F)_0 &= \int p_1 ds = P_1(s), \\ \partial_1 F - (\partial_1 F)_0 &= -\int p_2 ds = -P_2(s). \end{aligned} \quad (15)$$

Для цилиндра в односвязной области можно пренебречь постоянными величинами $(\partial_1 F)_0$ и $(\partial_2 F)_0$. Эти величины не влияют на значения напряжений. На основании формулы (15) убеждаемся, что вдоль ненагруженной границы $\partial_1 F$ и $\partial_2 F$ являются постоянными величинами.

Функции $P_1(s)$, $P_2(s)$ трактуем как главные векторы нагрузок p_1 , p_2 , действующих на участок границы, ограниченный двумя произвольно выбранными точками A и B .

Формулы (15) можно трактовать как первый вид граничных условий для бигармонического уравнения (12).

Другой, более удобный вид получим на основе следующих рассуждений. Определим функцию F , используя соотношения (15):

$$F = \int_A^B (\partial_1 F dx_1 + \partial_2 F dx_2) = \int_A^B (P_1 dx_2 - P_2 dx_1).$$

Проинтегрируем по частям. Тогда

$$F = [P_1 x_2]_A^B - [P_2 x_1]_A^B - \int_A^B (x_2 dP_1 - x_1 dP_2). \quad (16)$$

Принимая во внимание, что $P_\alpha = \int p_\alpha ds$, преобразуем уравнение (16) к окончательному виду

$$F = \int_A^B p_1 (x_2' - x_2) ds + \int_A^B p_2 (x_1 - x_1') ds = g(s). \quad (16a)$$

Последняя формула допускает следующую механическую интерпретацию. Функцию F на границе s можно трактовать как момент сил p_α , действующих на границе s между точками A и B , относительно вертикальной оси, проходящей через концевую

точку B . Второе граничное условие получим из выражения для производной функции F по нормали (рис. 6.2):

$$\frac{\partial F}{\partial n} = \frac{\partial F}{\partial x_1} n_1 + \frac{\partial F}{\partial x_2} n_2 = \frac{dx_2}{ds} \partial_1 F - \frac{dx_1}{ds} \partial_2 F.$$

Подставляя в это выражение соотношения (15), получим

$$\frac{\partial F}{\partial n} = - \left(P_1 \frac{dx_1}{ds} + P_2 \frac{dx_2}{ds} \right) = h(s). \quad (17)$$

Правая часть этого уравнения известна; она определяется заданными на границе нагрузками, а также формой границы.

Уравнения (16) и (17) представляют собой второй вид граничных условий, связанных с бигармоническим уравнением (12):

$$F = g(s), \quad \frac{\partial F}{\partial n} = F_{,n} = h(s). \quad (18)$$

После решения бигармонического уравнения (12) с условиями (15) или (18) определяем напряжения по формулам

$$\begin{aligned} \sigma_{\alpha\beta} &= -F_{,\alpha\beta} + \delta_{\alpha\beta} F_{,\gamma\gamma}, \quad \alpha, \beta = 1, 2, \\ \sigma_{33} &= \nu \nabla_1^2 F. \end{aligned} \quad (19)$$

Для определения деформаций $\epsilon_{\alpha\beta}$ воспользуемся формулами

$$\epsilon_{\alpha\beta} = \frac{1}{2\mu} [\sigma_{\alpha\beta} - \nu \delta_{\alpha\beta} (\sigma_{11} + \sigma_{22})], \quad \alpha, \beta = 1, 2. \quad (20)$$

Эти формулы получим из решения уравнений (4) и (4а) относительно деформаций. Подставляя формулы (19) в (20), получим выражения для деформаций через производные функции F :

$$\epsilon_{\alpha\beta} = \frac{1}{2\mu} [(1 - \nu) \delta_{\alpha\beta} \nabla_1^2 - \partial_\alpha \partial_\beta] F. \quad (21)$$

Нам остается определить составляющие вектора перемещения, исходя из деформаций:

$$\partial_1 u_1 = \epsilon_{11}, \quad \partial_2 u_2 = \epsilon_{22}, \quad \partial_1 u_2 + \partial_2 u_1 = 2\epsilon_{12}. \quad (22)$$

После интегрирования двух первых уравнений, принимая во внимание формулы (21), получим

$$\begin{aligned} u_1 &= \frac{1}{2\mu} \int [(1 - \nu) \nabla_1^2 - \partial_1^2] F dx_1 + f_1(x_2), \\ u_2 &= \frac{1}{2\mu} \int [(1 - \nu) \nabla_1^2 - \partial_2^2] F dx_2 + f_2(x_1). \end{aligned} \quad (23)$$

Здесь $f_1(x_2)$ и $f_2(x_1)$ играют роль произвольных функций, которые нужно определить из граничных условий задачи, учитывая

дополнительное условие, вытекающее из третьей формулы (22):

$$\partial_1 u_2 + \partial_2 u_1 = \frac{\sigma_{12}}{\mu} = -\frac{1}{\mu} \partial_1 \partial_2 F. \quad (24)$$

Рассмотрим теперь плоское деформированное состояние с учетом массовых сил X_α ($\alpha = 1, 2$), которые обладают потенциалом Φ :

$$X_\alpha = -\Phi_{,\alpha}. \quad (25)$$

Уравнениям равновесия

$$\sigma_{\beta\alpha,\beta} + X_\alpha = 0, \quad \sigma_{\beta\alpha,\beta} = \Phi_{,\alpha} \quad (26)$$

мы удовлетворим, выражая напряжения $\sigma_{\alpha\beta}$ через функцию Эри F и функцию Φ следующим образом:

$$\sigma_{\alpha\beta} = -F_{,\alpha\beta} + \delta_{\alpha\beta} F_{,\gamma\gamma} + \delta_{\alpha\beta} \Phi. \quad (27)$$

Подставляя в уравнения Бельтрами — Мичелла

$$\nabla_1^2 \sigma_{\alpha\beta} + \frac{1}{1+\nu} s_{,\alpha\beta} = -(X_{\alpha,\beta} + X_{\beta,\alpha}) - \frac{\nu}{1-\nu} \delta_{\alpha\beta} X_{\gamma,\gamma}, \quad (28)$$

$$\nabla_1^2 \sigma_{33} = -\frac{\nu}{1-\nu} X_{\gamma,\gamma}, \quad s = \sigma_{11} + \sigma_{22} + \sigma_{33}, \quad \alpha, \beta, \gamma = 1, 2,$$

зависимость (25), получим следующую систему уравнений:

$$\begin{aligned} \nabla_1^2 \sigma_{\alpha\beta} + \frac{1}{1+\nu} s_{,\alpha\beta} &= \frac{\nu}{1-\nu} \delta_{\alpha\beta} \nabla_1^2 \Phi + 2\Phi_{,\alpha\beta}, \\ \nabla_1^2 \sigma_{33} &= \frac{\nu}{1-\nu} \nabla_1^2 \Phi. \end{aligned} \quad (29)$$

Умножая первое из этих уравнений на $\delta_{\alpha\beta}$ и учитывая второе из уравнений (29), получим для суммы нормальных напряжений следующее соотношение:

$$\nabla_1^2 (\sigma_{11} + \sigma_{22}) = \frac{1}{1-\nu} \nabla_1^2 \Phi. \quad (30)$$

Но из соотношений (27) вытекает, что $\sigma_{11} + \sigma_{22} = \nabla_1^2 F + 2\Phi$. Подставляя эту зависимость в (30), находим следующее неоднородное уравнение для определения функции F :

$$\nabla_1^2 \nabla_1^2 F = -\frac{1-2\nu}{1-\nu} \nabla_1^2 \Phi. \quad (31)$$

Правая часть этого уравнения равна нулю, когда Φ является гармонической функцией, например тогда, когда массовые силы линейны по x_1 и x_2 . С уравнением (31) мы встретимся в гл. 8 при обсуждении двумерных задач термоупругости, где используется так называемая аналогия массовых сил для определения температурных напряжений.

Задачу о плоском деформированном состоянии можно решать также в перемещениях. Исходным пунктом являются тогда уравнения в перемещениях (9). Поступая точно так же, как в § 5.3, представим уравнение (9) в операторном виде

$$L_{\alpha\beta}(u_\beta) + \frac{X_\alpha}{\mu} = 0, \quad (32)$$

где

$$L_{\alpha\beta} = \delta_{\alpha\beta} \nabla_1^2 + k \partial_\alpha \partial_\beta, \quad k = 1 + \frac{\lambda}{\mu}, \quad \alpha, \beta = 1, 2.$$

Выразим перемещения u_α с помощью векторной функции $\chi \equiv \equiv (\chi_1, \chi_2, 0)$ следующим образом:

$$u_1 = \begin{vmatrix} \chi_1 & L_{12} \\ \chi_2 & L_{22} \end{vmatrix}, \quad u_2 = \begin{vmatrix} L_{11} & \chi_1 \\ L_{21} & \chi_2 \end{vmatrix}, \quad (33)$$

откуда

$$\begin{aligned} u_1 &= L_{22}\chi_1 - L_{12}\chi_2 = (1+k)\nabla_1^2\chi_1 - k\partial_1\partial_\beta\chi_\beta, \\ u_2 &= -L_{21}\chi_1 + L_{11}\chi_2 = (1+k)\nabla_1^2\chi_2 - k\partial_2\partial_\beta\chi_\beta. \end{aligned} \quad (34)$$

Если подставить формулы (34) в (32), то получим систему уравнений

$$(\lambda + 2\mu)\nabla_1^2\nabla_1^2\chi_\alpha + X_\alpha = 0, \quad \alpha = 1, 2. \quad (35)$$

Соотношения (34) и уравнения (35) можно представить в векторном виде

$$\mathbf{u} = (1+k)\nabla_1^2\chi - k \operatorname{grad} \operatorname{div} \chi, \quad (36)$$

$$(\lambda + 2\mu)\nabla_1^2\nabla_1^2\chi + \mathbf{X} = 0, \quad (37)$$

где

$$\mathbf{u} \equiv (u_1, u_2, 0), \quad \chi \equiv (\chi_1, \chi_2, 0), \quad \mathbf{X} = (X_1, X_2, 0).$$

Вектор χ является двумерным вектором Галеркина. Его введение сводит систему эллиптических уравнений (32) к системе двух неоднородных бигармонических уравнений (35).

Зная функции χ_α , определяем напряжения по формулам

$$\sigma_{\alpha\beta} = \frac{2\mu}{1-2\nu} [(1-\nu)\nabla_1^2(\partial_\beta\chi_\alpha + \partial_\alpha\chi_\beta) - \partial_\alpha\partial_\beta\partial_\gamma\chi_\gamma + \nu\delta_{\alpha\beta}\nabla_1^2\partial_\gamma\chi_\gamma], \quad (38)$$

$$\alpha, \beta = 1, 2.$$

Величину σ_{33} получим из формулы

$$\sigma_{33} = \frac{2\mu\nu}{1-2\nu} \nabla_1^2\partial_\gamma\chi_\gamma. \quad (39)$$

В случае тел простой формы, таких, как упругое полупространство или упругий слой, для определения поля перемещений достаточно только одной функции. Если $\chi_1 = 0$, $\chi_2 = \chi$, то

$$u_1 = -\frac{1}{1-2\nu} \partial_1 \partial_2 \chi, \quad u_2 = \left(\nabla_1^2 + \frac{1}{1-2\nu} \partial_1^2 \right) \chi. \quad (40)$$

Напряжения $\sigma_{\alpha\beta}$ даются формулами

$$\sigma_{\alpha\beta} = \frac{2\mu}{1-2\nu} \left[(1-\nu) \nabla_1^2 (\partial_\beta \chi \delta_{\alpha 2} + \partial_\alpha \chi \delta_{\beta 2}) - \partial_2 \partial_\alpha \partial_\beta \chi + \nu \delta_{\alpha\beta} \nabla_1^2 \partial_2 \chi \right]. \quad (41)$$

6.3. Плоское напряженное состояние

Рассмотрим конечный цилиндр, характеризующийся тем, что его высота мала по сравнению с размерами его сечения. Такой цилиндр называется диском. Пусть ось цилиндра параллельна оси x_3 , а боковая поверхность нагружена поверхностными силами p_1 , p_2 , распределенными симметрично относительно срединной плоскости $x_3 = 0$ (рис. 6.3). Пусть на диск действуют массовые силы $\mathbf{X} \equiv (X_1, X_2, 0)$, также распределенные симметрично относительно плоскости $x_3 = 0$.

Плоскости $x_3 = \pm h$ свободны от нагрузок. Под действием нагрузок в диске возникает трехосное напряженное состояние, в которое входят все составляющие напряженного состояния σ_{ij} ($i, j = 1, 2, 3$) как функции переменных x_1, x_2, x_3 .

Рассмотрим третье уравнение равновесия

$$\partial_1 \sigma_{13} + \partial_2 \sigma_{23} + \partial_3 \sigma_{33} = 0 \quad (1)$$

и перейдем в этом уравнении к пределу при $x_3 \rightarrow +h$ и при $x_3 \rightarrow -h$. Так как на границе $x_3 = \pm h$

$$\sigma_{13}(x_1, x_2, \pm h) = 0, \quad \sigma_{23}(x_1, x_2, \pm h) = 0, \quad \sigma_{33}(x_1, x_2, \pm h) = 0, \quad (2)$$

то на этой границе исчезают также производные напряжений σ_{13} и σ_{23} по переменным x_1 и x_2 . Из уравнения (1) при $x_3 = \pm h$ останется соотношение

$$|\partial_3 \sigma_{33}|_{x_3 = \pm h} = 0.$$

Итак, на границе $x_3 = \pm h$ исчезают как напряжение σ_{33} , так и его производная по x_3 . Поэтому не будет большой ошибкой принять, что в тонких дисках напряжение σ_{33} является малым

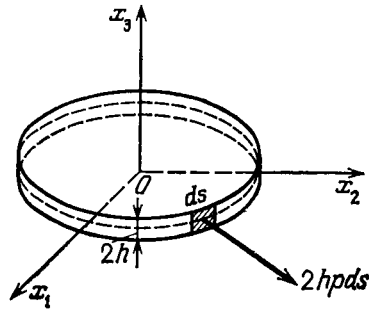


РИС. 6.3.

по отношению к напряжениям $\sigma_{\alpha\beta}$ ($\alpha, \beta = 1, 2$). Итак, допустим, что $\sigma_{33} = 0$ в каждой точке диска. Это упрощение будет тем более оправданно, чем меньше толщина диска по сравнению с остальными линейными размерами.

Займемся остальными уравнениями равновесия:

$$\partial_1\sigma_{1\alpha} + \partial_2\sigma_{2\alpha} + \partial_3\sigma_{3\alpha} + X_\alpha = 0, \quad \alpha = 1, 2. \quad (3)$$

Проинтегрируем последнее уравнение по толщине диска

$$\int_{-h}^h (\partial_1\sigma_{1\alpha} + \partial_2\sigma_{2\alpha} + \partial_3\sigma_{3\alpha} + X_\alpha) dx_3 = 0. \quad (4)$$

Заметим, что

$$\int_{-h}^h \partial_3\sigma_{3\alpha} dx_3 = \sigma_{3\alpha}(x_1, x_2, \pm h), \quad \alpha = 1, 2. \quad (5)$$

Последний интеграл равен нулю в силу предположений (2), согласно которым отсутствуют нагрузки в плоскостях $x_3 = \pm h$. Таким образом, уравнение (4) можно представить как

$$\sigma_{\beta\alpha}^* + X_\alpha^* = 0, \quad \alpha, \beta = 1, 2, \quad (6)$$

где величины

$$\sigma_{\beta\alpha}^* = \frac{1}{2h} \int_{-h}^h \sigma_{\beta\alpha} dx_3, \quad X_\alpha^* = \frac{1}{2h} \int_{-h}^h X_\alpha dx_3$$

являются средними значениями напряжений $\sigma_{\alpha\beta}$ и массовых сил X_α по толщине диска. Таким образом, мы получили систему двух уравнений равновесия, в которой средние значения напряжений и массовых сил зависят только от переменных x_1 и x_2 .

Заметим, кроме того, что при симметричных относительно плоскости $x_3 = 0$ поверхностных силах p_1, p_2 и массовых силах X_1, X_2 напряжения σ_{13} и σ_{23} являются антисимметричными относительно этой плоскости, так что

$$\sigma_{3\alpha}^* = \frac{1}{2h} \int_{-h}^h \sigma_{3\alpha} dx_3 = 0, \quad \alpha = 1, 2.$$

Итак, в тонком диске толщиной $2h$, малой по отношению к остальным линейным размерам, напряженное состояние приближенно описывается тензором

$$\sigma_{ij}^* = \begin{vmatrix} \sigma_{11}^* & \sigma_{12}^* & 0 \\ \sigma_{21}^* & \sigma_{22}^* & 0 \\ 0 & 0 & 0 \end{vmatrix}. \quad (7)$$

Такое состояние называется *обобщенным плоским напряженным состоянием*.

Из условия $\sigma_{i3}^* = 0$ ($i = 1, 2, 3$) вытекает, что ¹⁾

$$\varepsilon_{13}^* = 0, \quad \varepsilon_{23}^* = 0 \quad (8)$$

и что

$$\sigma_{33}^* = 0 = 2\mu\varepsilon_{33}^* + \lambda e^*, \quad e^* = \varepsilon_{11}^* + \varepsilon_{22}^* + \varepsilon_{33}^*. \quad (9)$$

Из условия (9) найдем, что

$$\varepsilon_{33}^* = \partial_3 u_3^* = -\frac{\lambda}{\lambda + 2\mu} e_0^*, \quad e_0^* = \varepsilon_{11}^* + \varepsilon_{22}^*.$$

Если теперь подставить ε_{33}^* в соотношения Гука

$$\sigma_{\alpha\beta}^* = 2\mu\varepsilon_{\alpha\beta}^* + \lambda\delta_{\alpha\beta}e^*, \quad \alpha, \beta = 1, 2,$$

то получим

$$\sigma_{\alpha\beta}^* = 2\mu\varepsilon_{\alpha\beta}^* + \frac{2\mu\lambda}{\lambda + 2\mu} \delta_{\alpha\beta}e_0^*. \quad (10)$$

Мы видим, что деформированное состояние ε_{ij}^* , связанное с обобщенным плоским напряженным состоянием, описывается тензором

$$\varepsilon_{ij}^* = \begin{vmatrix} \varepsilon_{11}^* & \varepsilon_{12}^* & 0 \\ \varepsilon_{21}^* & \varepsilon_{22}^* & 0 \\ 0 & 0 & \varepsilon_{33}^* \end{vmatrix}. \quad (11)$$

Подставим соотношение (10) в уравнения равновесия (6), используя одновременно зависимости

$$\varepsilon_{\alpha\beta}^* = \frac{1}{2}(u_{\alpha,\beta}^* + u_{\beta,\alpha}^*). \quad (12)$$

В результате получим уравнения в перемещениях

$$\mu \left(\nabla_1^2 u_\alpha^* + \frac{3\lambda + 2\mu}{\lambda + 2\mu} u_{\gamma,\gamma\alpha}^* \right) + X_\alpha^* = 0, \\ \alpha, \beta, \gamma = 1, 2. \quad (13)$$

К этим уравнениям следует добавить граничные условия. На границе могут быть заданы либо средние перемещения

$$u_\alpha^* = U_\alpha(x_1, x_2), \quad \alpha = 1, 2, \quad \mathbf{x} \in A, \quad (14)$$

¹⁾ Очевидно, здесь $\varepsilon_{\alpha\beta}^*$ обозначает средние (по толщине) значения деформаций.

либо нагрузки

$$p_\alpha^* = \sigma_{\beta\alpha}^*(x) n_\beta(x), \quad x \in A, \quad \alpha, \beta = 1, 2, \quad (15)$$

где

$$p_\alpha^* = \frac{1}{2h} \int_{-h}^h p_\alpha dx_3.$$

Выполним теперь свертывание в уравнениях (13). В результате получим уравнение

$$\frac{4\mu(\lambda + \mu)}{\lambda + 2\mu} \nabla_1^2 u_{\nu, \nu}^* + X_{\nu, \nu}^* = 0. \quad (16)$$

Но из уравнений (10) найдем, что

$$\sigma_{11}^* + \sigma_{22}^* = 2\mu \frac{3\lambda + 2\mu}{\lambda + 2\mu} u_{\nu, \nu}^*. \quad (17)$$

Исключая из (16) и (17) величину $u_{\nu, \nu}^* = \varepsilon_{11}^* + \varepsilon_{22}^*$, приходим к следующей связи между суммой нормальных напряжений и дивергенцией массовых сил:

$$\nabla_1^2 (\sigma_{11}^* + \sigma_{22}^*) + \frac{3\lambda + 2\mu}{2(\lambda + \mu)} X_{\nu, \nu}^* = 0. \quad (18)$$

Вводя функцию Эри F^* для обобщенного плоского напряженного состояния

$$\sigma_{\alpha\beta}^* = -F_{,\alpha\beta}^* + \delta_{\alpha\beta} \nabla_1^2 F^*, \quad (19)$$

приводим уравнение (18) к виду

$$\nabla_1^2 \nabla_1^2 F^* + \frac{3\lambda + 2\mu}{2(\lambda + \mu)} X_{\nu, \nu}^* = 0. \quad (20)$$

Если в диске отсутствуют массовые силы, то функция Эри F^* становится бигармонической функцией. Если массовые силы обладают потенциалом ($X_\alpha^* = -\Phi_{,\alpha}$), уравнение (20) примет вид

$$\nabla_1^2 \nabla_1^2 F^* = \frac{3\lambda + 2\mu}{2(\lambda + \mu)} \nabla_1^2 \Phi. \quad (21)$$

Как легко было заметить, дифференциальные уравнения для плоского деформированного состояния и обобщенного плоского напряженного состояния (при наличии массовых сил) различаются только коэффициентами. Можно также легко показать, что в случае обобщенного плоского напряженного состояния получаются те же граничные условия, что и для плоского деформированного состояния. На границе s диска имеем

$$F^* = g(s), \quad \frac{\partial F^*}{\partial n} = h(s), \quad (22)$$

причем функции $g(s)$ и $h(s)$ даются формулами (16а) и (17) § 6.2, где вместо p_1, p_2 нужно подставить величины p_1^* и p_2^* .

В дальнейших выкладках, касающихся дисков, будем обозначать напряжения и деформации символами $\sigma_{\alpha\beta}, \epsilon_{\alpha\beta}$, памятуя о том, что здесь речь идет о средних значениях напряжений и деформаций по толщине диска.

Разрешая уравнение (10) относительно деформаций, имеем

$$\epsilon_{\alpha\beta} = \frac{1}{E} [(1 + \nu) \sigma_{\alpha\beta} - \nu s \delta_{\alpha\beta}], \quad s = \sigma_{11} + \sigma_{22}, \quad \alpha, \beta = 1, 2, \quad (23)$$

$$\epsilon_{33} = -\frac{\nu}{E} (\sigma_{11} + \sigma_{22}). \quad (24)$$

Учитывая, что

$$\epsilon_{11} = \partial_1 u_1 = \frac{1}{E} (\sigma_{11} - \nu \sigma_{22}), \quad \epsilon_{22} = \partial_2 u_2 = \frac{1}{E} (\sigma_{22} - \nu \sigma_{11}),$$

получим после интегрирования

$$\begin{aligned} E u_1 &= \int (\sigma_{11} - \nu \sigma_{22}) dx_1 + f_1(x_2), \\ E u_2 &= \int (\sigma_{22} - \nu \sigma_{11}) dx_2 + f_2(x_1). \end{aligned} \quad (25)$$

Подставляя формулы (25) в соотношения

$$\epsilon_{12} = \frac{1}{2} (\partial_2 u_1 + \partial_1 u_2) = \frac{\sigma_{12}}{2\mu}, \quad \mu = \frac{E}{2(1 + \nu)}, \quad (26)$$

получим

$$\int (\partial_2 \sigma_{11} - \nu \partial_2 \sigma_{22}) dx_1 + \int (\partial_1 \sigma_{22} - \nu \partial_1 \sigma_{11}) dx_2 + \partial_1 f_2 + \partial_2 f_1 = 2(1 + \nu) \sigma_{12},$$

или

$$\begin{aligned} \int \partial_2 \sigma_{11} dx_1 + \int \partial_1 \sigma_{22} dx_2 - \nu \int (\partial_1 \sigma_{11} + \partial_2 \sigma_{12}) dx_2 - \\ - \nu \int (\partial_1 \sigma_{21} + \partial_2 \sigma_{22}) dx_1 + \partial_2 f_1 + \partial_1 f_2 = 2\sigma_{12}. \end{aligned}$$

Но подчеркнутые выражения совпадают с левыми частями уравнений равновесия, т. е. равны нулю. Условие (26) примет вид

$$\int \partial_2 \sigma_{11} dx_1 + \int \partial_1 \sigma_{22} dx_2 + \partial_2 f_1 + \partial_1 f_2 = 2\sigma_{12}. \quad (27)$$

Выражая напряжения через функцию Эри, получим

$$\int \partial_2^3 F dx_1 + \int \partial_1^3 F dx_2 + \partial_2 f_1 + \partial_1 f_2 + 2\partial_1 \partial_2 F = 0. \quad (28)$$

Если мы знаем функцию Эри F , то перемещения определим по формулам (25), а функции f_1, f_2 — из граничных условий, учи-

тывая зависимость (28). Часто уравнение (28) удается представить в виде

$$\partial_2 f_1(x_2) + \partial_1 f_2(x_1) = G_1(x_2) + G_2(x_1). \quad (29)$$

В этом частном случае мы можем сразу определить функции f_1 и f_2 , а именно

$$\begin{aligned} f_1(x_2) &= \int G_1(x_2) dx_2 + E(u_1^0 - \omega^0 x_2), \\ f_2(x_1) &= \int G_2(x_1) dx_1 + E(u_2^0 + \omega^0 x_1). \end{aligned} \quad (30)$$

В последних формулах u_1^0 и u_2^0 обозначают перемещения, а ω^0 — угол поворота диска как твердого целого.

В случае тонкого тела с прямолинейными параллельными границами (полоса, полуполоса, прямоугольная пластинка) функция F является суммой частных решений типа

$$\begin{aligned} e^{\pm \alpha x_1} \begin{Bmatrix} \cos \alpha x_1 \\ \sin \alpha x_1 \end{Bmatrix}, & \quad e^{\pm \beta x_1} \begin{Bmatrix} \cos \beta x_2 \\ \sin \beta x_2 \end{Bmatrix}, \\ x_2 e^{\pm \alpha x_1} \begin{Bmatrix} \cos \alpha x_1 \\ \sin \alpha x_1 \end{Bmatrix}, & \quad x_1 e^{\pm \beta x_1} \begin{Bmatrix} \cos \beta x_2 \\ \sin \beta x_2 \end{Bmatrix}. \end{aligned}$$

В этих частных случаях мы имеем уравнение

$$\partial_2 f_1 + \partial_1 f_2 = 0.$$

Решения (30) примут здесь вид

$$f_1(x_2) = E(u_1^0 - \omega^0 x_2), \quad f_2(x_1) = E(u_2^0 + \omega^0 x_1). \quad (31)$$

Величины u_1^0 , u_2^0 , ω^0 надо определить из граничных условий задачи.

В некоторых случаях в цилиндрическом теле может возникнуть напряженное состояние $\sigma_{ij}(x_1, x_2, x_3)$, $i, j = 1, 2, 3$, характеризующееся тем, что три составляющие тензора напряжений, а именно σ_{j3} , равны нулю. С таким напряженным состоянием мы встречаемся, например, в задачах об установившихся температурных напряжениях, возникающих в полупространстве и в упругом слое (формулы (25) § 8.4). Такое напряженное состояние называется *плоским напряженным состоянием*. Для этого состояния остаются справедливыми формулы (7) — (30) настоящего параграфа. Однако следует помнить, что средние значения напряжений в обобщенном плоском напряженном состоянии зависят от переменных x_1, x_2 , в то время как составляющие напряжений и перемещений в плоском напряженном состоянии зависят от переменных x_1, x_2, x_3 .

6.4. Упругое полупространство, находящееся в плоском деформированном состоянии

Рассмотрим упругое полупространство $x_1 \geq 0$, нагруженное на границе $x_1 = 0$ силами, зависящими только от переменной x_2 . В полупространстве будет осуществляться плоское деформированное состояние; напряжения, деформации и перемещения не будут зависеть от переменной x_3 .

Эту задачу удается решить непосредственно, без введения функции Эри¹⁾. Исходным пунктом здесь будут уравнения равновесия и уравнения геометрической неразрывности, выраженные в напряжениях. Первые два уравнения в предположении, что $X_1 = X_2 = 0$, имеют вид

$$\partial_1 \sigma_{11} + \partial_2 \sigma_{21} = 0, \tag{1}$$

$$\partial_1 \sigma_{12} + \partial_2 \sigma_{22} = 0. \tag{2}$$

Уравнение неразрывности

$$\partial_1^2 \varepsilon_{22} + \partial_2^2 \varepsilon_{11} = 2\partial_1 \partial_2 \varepsilon_{12} \tag{3}$$

запишем, используя соотношения (20) § 6.2, так:

$$\partial_1^2 [\sigma_{22} - \nu(\sigma_{11} + \sigma_{22})] + \partial_2^2 [\sigma_{11} - \nu(\sigma_{11} + \sigma_{22})] = 2\partial_1 \partial_2 \sigma_{12}. \tag{4}$$

К уравнениям (1), (2) и (4) применим однократное преобразование Фурье, определенное соотношениями

$$\begin{aligned} \tilde{f}(x_1, \alpha) &= \frac{1}{\sqrt{2\pi}} \int_{-\infty}^{\infty} f(x_1, x_2) e^{i\alpha x_2} dx_2, \\ f(x_1, x_2) &= \frac{1}{\sqrt{2\pi}} \int_{-\infty}^{\infty} \tilde{f}(x_1, \alpha) e^{-i\alpha x_2} d\alpha. \end{aligned} \tag{5}$$

Умножим уравнения (1), (2), (4), на $e^{i\alpha x_2}$ и проинтегрируем по x_2 от $-\infty$ до $+\infty$. Вводя обозначение $D = d/dx_1$, приводим уравнения (1), (2), (4) к системе обыкновенных дифференциальных уравнений:

$$\begin{aligned} D\tilde{\sigma}_{11} - i\alpha\tilde{\sigma}_{12} &= 0, \\ D\tilde{\sigma}_{12} - i\alpha\tilde{\sigma}_{22} &= 0, \\ -\alpha^2[\tilde{\sigma}_{11} - \nu(\tilde{\sigma}_{11} + \tilde{\sigma}_{22})] + D^2[\tilde{\sigma}_{22} - \nu(\tilde{\sigma}_{11} + \tilde{\sigma}_{22})] &= -2i\alpha D\tilde{\sigma}_{12}. \end{aligned} \tag{6}$$

Исключим из этой системы уравнений величины $\tilde{\sigma}_{22}$ и $\tilde{\sigma}_{12}$. В результате получим обыкновенное дифференциальное уравнение четвертого порядка

$$(D^2 - \alpha^2)^2 \tilde{\sigma}_{11} = 0. \tag{7}$$

Аналогичные уравнения получаем для $\tilde{\sigma}_{12}$ и $\tilde{\sigma}_{22}$.

¹⁾ И. Н. Снеддон, Д. С. Берри, см. список литературы.

Предположим, что на границе $x_1 = 0$ действует вертикальная нагрузка $p(x_2)$ в положительном направлении оси x_1 . Считаем при этом, что интеграл $\int_{-\infty}^{\infty} |p(x_2)| dx_2$ ограничен. После применения к граничным условиям

$$\sigma_{11}(0, x_2) = -p(x_2), \quad \sigma_{12}(0, x_2) = 0$$

интегрального преобразования Фурье имеем

$$\bar{\sigma}_{11}(0, \alpha) = -\bar{p}(\alpha), \quad \bar{\sigma}_{12}(0, \alpha) = 0, \quad (8)$$

где

$$\bar{p}(\alpha) = \frac{1}{\sqrt{2\pi}} \int_{-\infty}^{\infty} p(x_2) e^{i\alpha x_2} dx_2.$$

Решение уравнения (7) с учетом того, что при $|x_1^2 + x_2^2| \rightarrow \infty$ напряжения должны исчезать, имеет вид

$$\bar{\sigma}_{11}(x_1, \alpha) = (A + Bx_1) e^{-|\alpha|x_1}. \quad (9)$$

Из первого уравнения системы (6) находим

$$i\alpha \bar{\sigma}_{12}(x_1, \alpha) = e^{-|\alpha|x_1} [B - (A + x_1 B)\alpha]. \quad (10)$$

Постоянные A, B определяем из граничных условий (8): $A = -\bar{p}(\alpha)$, $B = A\alpha$. Поэтому

$$\bar{\sigma}_{11} = -\bar{p}(\alpha)(1 + \alpha x_1) e^{-|\alpha|x_1}, \quad (11)$$

$$\bar{\sigma}_{12} = -i\bar{p}(\alpha)\alpha x_1 e^{-|\alpha|x_1}. \quad (12)$$

Из второго уравнения системы (6) получим

$$\bar{\sigma}_{22} = -\bar{p}(\alpha)(1 - \alpha x_1) e^{-|\alpha|x_1}. \quad (13)$$

Применяя к $\bar{\sigma}_{11}$, $\bar{\sigma}_{12}$, $\bar{\sigma}_{22}$ обратное преобразование Фурье по формуле (5), находим

$$\begin{aligned} \sigma_{11}(x_1, x_2) &= -\frac{1}{\sqrt{2\pi}} \int_{-\infty}^{\infty} \bar{p}(\alpha)(1 + \alpha x_1) e^{-|\alpha|x_1 - i\alpha x_2} d\alpha, \\ \sigma_{22}(x_1, x_2) &= -\frac{1}{\sqrt{2\pi}} \int_{-\infty}^{\infty} \bar{p}(\alpha)(1 - \alpha x_1) e^{-|\alpha|x_1 - i\alpha x_2} d\alpha, \\ \sigma_{12}(x_1, x_2) &= -\frac{ix_1}{\sqrt{2\pi}} \int_{-\infty}^{\infty} \bar{p}(\alpha)\alpha e^{-|\alpha|x_1 - i\alpha x_2} d\alpha. \end{aligned} \quad (14)$$

Разобьем функцию $p(x_2)$ на симметричную $p_s(x_2)$ и антисимметричную $p_a(x_2)$ относительно оси x_1 части. Тогда

$$\bar{p}(\alpha) = \bar{p}_s(\alpha) + i\bar{p}_a(\alpha), \tag{15}$$

где

$$\begin{aligned} \bar{p}_s(\alpha) &= \frac{1}{\sqrt{2\pi}} \int_{-\infty}^{\infty} p_s(x_2) \cos \alpha x_2 dx_2, \\ \bar{p}_a(\alpha) &= \frac{1}{\sqrt{2\pi}} \int_{-\infty}^{\infty} p_a(x_2) \sin \alpha x_2 dx_2. \end{aligned} \tag{16}$$

Подставляя формулу (15) в формулы (14) и принимая во внимание тот факт, что напряжения являются действительными величинами, получаем следующие формулы для напряжений:

$$\begin{aligned} \sigma_{11} &= -\frac{1}{\sqrt{2\pi}} \int_{-\infty}^{\infty} (1 + \alpha x_1) e^{-|\alpha|x_1} [\bar{p}_s(\alpha) \cos \alpha x_2 + \bar{p}_a(\alpha) \sin \alpha x_2] d\alpha, \\ \sigma_{22} &= -\frac{1}{\sqrt{2\pi}} \int_{-\infty}^{\infty} (1 - \alpha x_1) e^{-|\alpha|x_1} [\bar{p}_s(\alpha) \cos \alpha x_2 + \bar{p}_a(\alpha) \sin \alpha x_2] d\alpha, \\ \sigma_{12} &= -\frac{x_1}{\sqrt{2\pi}} \int_{-\infty}^{\infty} \alpha e^{-|\alpha|x_1} [\bar{p}_s(\alpha) \sin \alpha x_2 - \bar{p}_a(\alpha) \cos \alpha x_2] d\alpha. \end{aligned} \tag{17}$$

Рассмотрим частный случай, когда в начале координат действует единичная сосредоточенная сила (рис. 6.4)

$$\begin{aligned} p(x_2) &= p_s(x_2) = \delta(x_2), \quad p_a(x_2) = 0, \\ p_s &= \frac{1}{\sqrt{2\pi}} \int_{-\infty}^{\infty} \delta(x_2) \cos \alpha x_2 d\alpha = \frac{1}{\sqrt{2\pi}}. \end{aligned} \tag{18}$$

Подставляя формулы (18) в (17) и выполняя указанное интегрирование, находим

$$\begin{aligned} \sigma_{11} &= -\frac{1}{\pi} \int_0^{\infty} (1 + \alpha x_1) e^{-\alpha x_1} \cos \alpha x_2 d\alpha = -\frac{2}{\pi} \frac{x_1^3}{(x_1^2 + x_2^2)^2}, \\ \sigma_{22} &= -\frac{1}{\pi} \int_0^{\infty} (1 - \alpha x_1) e^{-\alpha x_1} \cos \alpha x_2 d\alpha = -\frac{2}{\pi} \frac{x_1 x_2^2}{(x_1^2 + x_2^2)^2}, \\ \sigma_{12} &= -\frac{x_1}{\pi} \int_0^{\infty} \alpha e^{-\alpha x_1} \sin \alpha x_2 d\alpha = -\frac{2}{\pi} \frac{x_1^2 x_2}{(x_1^2 + x_2^2)^2}, \quad x_1 > 0. \end{aligned} \tag{19}$$

Напряжения σ_{11} и σ_{22} сжимающие и симметричны относительно оси x_2 , напряжение σ_{12} антисимметрично относительно этой оси.

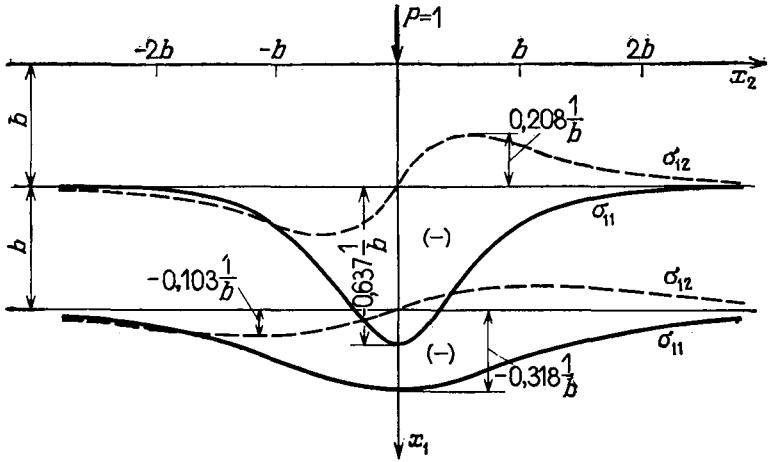


РИС. 6.4.

В полярной системе координат (r, θ) получим следующие формулы для напряжений:

$$\begin{aligned} \sigma_{11} &= -\frac{2}{\pi r} \cos^3 \theta, & \sigma_{22} &= -\frac{2}{\pi r} \cos \theta \sin^2 \theta, \\ \sigma_{12} &= -\frac{2}{\pi r} \cos^2 \theta \sin \theta \end{aligned} \quad (20)$$

и

$$\sigma_{rr} = -\frac{2}{\pi r} \cos \theta, \quad \sigma_{\theta\theta} = 0, \quad \sigma_{r\theta} = 0. \quad (21)$$

Здесь $\sigma_{rr} = \sigma_1$, $\sigma_{\theta\theta} = \sigma_2$ — главные напряжения. Максимальное значение касательного напряжения подсчитывается по формуле

$$\tau_{\max} = \frac{\sigma_{\theta\theta} - \sigma_{rr}}{2} = \frac{1}{\pi r} \cos \theta. \quad (22)$$

Линии главных напряжений определяются семейством лучей и концентрических окружностей. Для $r = \text{const}$ напряжение σ_{rr} изменяется по косинусоиде, принимая при $\theta = 0$ наименьшее значение, а на границе полупространства нулевое значение. Напряжение σ_{rr} имеет в начале координат особенность порядка $1/r$.

Пусть теперь сосредоточенная сила, перпендикулярная к границе $x_1 = 0$, действует в точке $x_1 = 0$, $x_2 = \xi_2$. В этом случае

напряжения принимают вид

$$\begin{aligned}\sigma_{11}^*(x_1, x_2; 0, \xi_2) &= -\frac{2}{\pi} \frac{x_1^3}{[x_1^2 + (x_2 - \xi_2)^2]^2}, \\ \sigma_{22}^*(x_1, x_2; 0, \xi_2) &= -\frac{2}{\pi} \frac{x_1(x_2 - \xi_2)^2}{[x_1^2 + (x_2 - \xi_2)^2]^2}, \\ \sigma_{12}^*(x_1, x_2; 0, \xi_2) &= -\frac{2}{\pi} \frac{x_1^2(x_2 - \xi_2)}{[x_1^2 + (x_2 - \xi_2)^2]^2}.\end{aligned}\quad (23)$$

Функции (23) можно трактовать как функции Грина для задачи о полупространстве, нагруженном силами, перпендикулярными к границе.

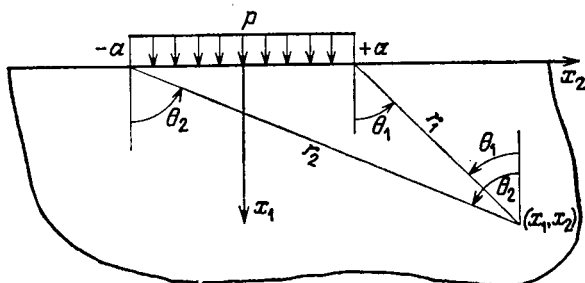


РИС. 6.5.

Если на границе $x_1 = 0$ действует нагрузка $p = p_0 = \text{const}$ на отрезке $-a \leq x_1 \leq +a$ (рис. 6.5), то

$$\begin{aligned}\sigma_{11}(x_1, x_2) &= \int_{-a}^a p_0 \sigma_{11}^*(x_1, x_2; 0, \xi_2) d\xi_2 = \\ &= -\frac{p_0}{2\pi} [2(\theta_2 - \theta_1) - \sin 2\theta_2 + \sin 2\theta_1],\end{aligned}\quad (24)$$

где

$$\begin{aligned}\operatorname{tg} \theta_1 &= \frac{x_2 - a}{x_1}, \quad \operatorname{tg} \theta_2 = \frac{x_2 + a}{x_1}, \quad \sin \theta_1 = \frac{x_1 - a}{r_1}, \quad \sin \theta_2 = \frac{x_2 + a}{r_2}, \\ \cos \theta_1 &= \frac{x_1}{r_1}, \quad \cos \theta_2 = \frac{x_1}{r_2}, \quad r_{1,2} = [x_1^2 + (x_2 \mp a)^2]^{1/2}.\end{aligned}$$

Для остальных напряжений находим

$$\begin{aligned}\sigma_{22} &= -\frac{p_0}{2\pi} [2(\theta_2 - \theta_1) - \sin 2\theta_2 + \sin 2\theta_1], \\ \sigma_{12} &= -\frac{p_0}{2\pi} (\cos 2\theta_1 - \cos 2\theta_2).\end{aligned}\quad (25)$$

Для точек, лежащих внутри отрезка $(-a, +a)$,

$$\sigma_{11}(0, x_2) = -p_0, \quad \sigma_{22}(0, x_2) = -p_0, \quad \sigma_{12}(0, x_2) = 0.$$

Для точек, лежащих справа и слева от точек $(0, a)$, $(0, -a)$, напряжения на оси x_2 равны нулю.

Рассмотрим далее действие касательных сил $s(x_2)$, приложенных на границе $x_1 = 0$. В этом случае имеем граничные условия

$$\sigma_{11}(0, x_2) = 0, \quad \sigma_{12}(0, x_2) = -s(x_2). \quad (26)$$

Здесь мы предположили, что нагрузка $s(x_2) > 0$ действует в положительном направлении оси x_2 .

Применим к граничным условиям (26) преобразование Фурье

$$\bar{\sigma}_{11}(0, \alpha) = 0, \quad \bar{\sigma}_{12}(0, \alpha) = -\bar{s}(\alpha), \quad (27)$$

где

$$\bar{s}(\alpha) = \frac{1}{\sqrt{2\pi}} \int_{-\infty}^{\infty} s(x_2) e^{i\alpha x_2} dx_2.$$

Из соотношений (9) и (10) для $x_1 = 0$ получим $A = 0$, $B = -i\bar{s}(\alpha)\alpha$. Итак, из формул (6) и (9) имеем

$$\begin{aligned} \sigma_{11} &= -\frac{ix_1}{\sqrt{2\pi}} \int_{-\infty}^{\infty} \bar{s}(\alpha) \alpha e^{-|\alpha|x_1 - i\alpha x_2} d\alpha, \\ \sigma_{22} &= -\frac{i}{\sqrt{2\pi}} \int_{-\infty}^{\infty} (2 - \alpha x_1) \bar{s}(\alpha) e^{-|\alpha|x_1 - i\alpha x_2} d\alpha, \\ \sigma_{12} &= -\frac{1}{\sqrt{2\pi}} \int_{-\infty}^{\infty} \bar{s}(\alpha) (1 - \alpha x_1) e^{-|\alpha|x_1 - i\alpha x_2} d\alpha. \end{aligned} \quad (28)$$

Нагрузку $s(x_2)$ разделим на симметричную $s_s(x_2)$ и антисимметричную $s_a(x_2)$ части. Тогда

$$\bar{s}(\alpha) = \bar{s}_s(\alpha) + i\bar{s}_a(\alpha), \quad (29)$$

где

$$\begin{aligned} \bar{s}_s(\alpha) &= \frac{1}{\sqrt{2\pi}} \int_{-\infty}^{\infty} s_s(x_2) \cos \alpha x_2 dx_2, \\ \bar{s}_a(\alpha) &= \frac{1}{\sqrt{2\pi}} \int_{-\infty}^{\infty} s_a(x_2) \sin \alpha x_2 dx_2. \end{aligned}$$

Подставив формулу (29) в формулы (28) и взяв действительные части интегралов (так как напряжения являются действительными величинами), получим

$$\sigma_{11} = \frac{x_1}{\sqrt{2\pi}} \int_{-\infty}^{\infty} [\tilde{s}_a(\alpha) \cos \alpha x_2 - \tilde{s}_s(\alpha) \sin \alpha x_2] \alpha e^{-|\alpha| x_1} d\alpha,$$

$$\sigma_{22} = \frac{1}{\sqrt{2\pi}} \int_{-\infty}^{\infty} [\tilde{s}_a(\alpha) \cos \alpha x_2 - \tilde{s}_s(\alpha) \sin \alpha x_2] (2 - \alpha x_1) e^{-|\alpha| x_1} d\alpha, \quad (30)$$

$$\sigma_{12} = -\frac{1}{\sqrt{2\pi}} \int_{-\infty}^{\infty} [\tilde{s}_a(\alpha) \sin \alpha x_2 + \tilde{s}_s(\alpha) \cos \alpha x_2] (1 - \alpha x_1) e^{-|\alpha| x_1} d\alpha.$$

Рассмотрим частный случай действия единичной сосредоточенной силы, касательной к границе, приложенной в начале коор-

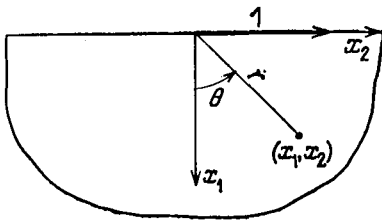


РИС. 6.6.

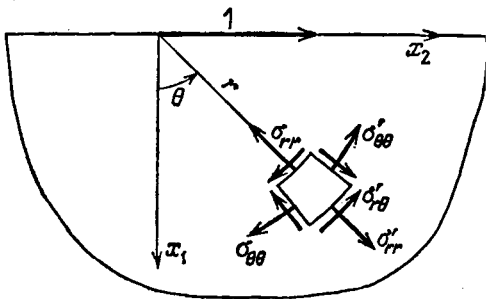


РИС. 6.7.

динат и направленной по оси x_2 (рис. 6.6). Нормальные напряжения σ_{11} , σ_{22} будут тогда антисимметричными, а напряжение σ_{12} — симметричным относительно оси x_1 . Нагрузка на границе $x_1 = 0$ примет вид

$$s_s(x_2) = \delta(x_2), \quad s_a(x_2) = 0.$$

Учитывая, что

$$\tilde{s}_s(\alpha) = \frac{1}{\sqrt{2\pi}} \int_{-\infty}^{\infty} \delta(x_2) \cos \alpha x_2 dx_2 = \frac{1}{\sqrt{2\pi}},$$

получим из формул (30) следующие выражения для напряжений:

$$\begin{aligned}\sigma_{11} &= -\frac{x_1}{\pi} \int_0^{\infty} \alpha e^{-\alpha x_1} \sin \alpha x_2 d\alpha = -\frac{2}{\pi} \frac{x_1^2 x_2}{(x_1^2 + x_2^2)^2}, \\ \sigma_{22} &= -\frac{1}{\pi} \int_0^{\infty} (2 - \alpha x_1) e^{-\alpha x_1} \sin \alpha x_2 d\alpha = -\frac{2}{\pi} \frac{x_2^3}{(x_1^2 + x_2^2)^2}, \\ \sigma_{12} &= -\frac{1}{\pi} \int_0^{\infty} (1 - \alpha x_1) e^{-\alpha x_1} \cos \alpha x_2 d\alpha = -\frac{1}{\pi} \frac{x_1 x_2^2}{(x_1^2 + x_2^2)^2}.\end{aligned}\quad (31)$$

Заметим, что напряжение σ_{22} в начале координат имеет особенность, ибо при $x_1 = 0$ имеем $\sigma_{22}(0, x_2) = -2/(\pi x_2)$.

В полярной системе координат имеем (рис. 6.7)

$$\begin{aligned}\sigma_{11} &= -\frac{2}{\pi r} \cos^2 \theta \sin \theta, & \sigma_{22} &= -\frac{2}{\pi r} \sin^3 \theta, \\ \sigma_{12} &= -\frac{2}{\pi r} \cos \theta \sin^2 \theta\end{aligned}$$

и

$$\sigma_{rr} = -\frac{2}{\pi r} \sin \theta, \quad \sigma_{\theta\theta} = 0, \quad \sigma_{r\theta} = 0. \quad (32)$$

Как видно из этих формул, σ_{rr} и $\sigma_{\theta\theta}$ суть главные напряжения. Мы имеем дело с радиальным распределением напряжений. При заданном θ напряжение σ_{rr} обратно пропорционально r и имеет особенность в начале координат. Для заданного r величина σ_{rr} изменяется с синусом угла θ , принимая экстремальные значения при $\theta = \pm\pi/2$ и нулевое значение при $\theta = 0$.

Рассмотрим случай, когда граница упругого полупространства $x_1 \geq 0$ нагружена силами, изменяющимися периодически в направлении оси x_2 . Ограничимся рассмотрением нагрузок, перпендикулярных к границе.

Выразим напряжения $\sigma_{\alpha\beta}$ ($\alpha, \beta = 1, 2$) с помощью бесконечных рядов в комплексной форме:

$$\sigma_{\alpha\beta} = \sum_{n=-\infty}^{\infty} \bar{\sigma}_{\alpha\beta}^{(n)}(x_1) e^{-i\alpha_n x_2}, \quad \alpha_n = \frac{n\pi}{a}. \quad (33)$$

Подставляя формулу (33) в уравнения (1), (2) и (4), получим систему обыкновенных дифференциальных уравнений

$$\begin{aligned}D\bar{\sigma}_{11}^{(n)} - i\alpha_n \bar{\sigma}_{12}^{(n)} &= 0, \\ D\bar{\sigma}_{12}^{(n)} - i\alpha_n \bar{\sigma}_{22}^{(n)} &= 0,\end{aligned}\quad (34)$$

$$-\alpha_n^2 [\bar{\sigma}_{11}^{(n)} - \nu(\bar{\sigma}_{11}^{(n)} + \bar{\sigma}_{22}^{(n)})] + D^2 [\bar{\sigma}_{22}^{(n)} - \nu(\bar{\sigma}_{11}^{(n)} + \bar{\sigma}_{22}^{(n)})] = -2i\alpha_n D\bar{\sigma}_{12}^{(n)}.$$

Исключение функций $\bar{\sigma}_{22}^{(n)}$ и $\bar{\sigma}_{12}^{(n)}$ приводит к дифференциальному уравнению

$$(D^2 - \alpha_n^2)^2 \bar{\sigma}_{11}^{(n)} = 0. \quad (35)$$

Аналогичные уравнения получим для функций $\bar{\sigma}_{22}^{(n)}$ и $\bar{\sigma}_{12}^{(n)}$.

Представим вертикальную нагрузку $p(x_2)$, действующую в плоскости $x_1 = 0$ в отрицательном направлении оси x_1 , с помощью ряда

$$p(x_2) = \sum_{n=-\infty}^{\infty} p^{(n)} e^{-i\alpha_n x_2}, \quad p^{(n)} = \frac{1}{2a} \int_{-a}^a p(\xi_2) e^{i\alpha_n \xi_2} d\xi_2. \quad (36)$$

Величины $\bar{\sigma}_{11}^{(n)}$ и $\bar{\sigma}_{12}^{(n)}$, удовлетворяющие уравнениям (34) и (35), имеют вид

$$\begin{aligned} \bar{\sigma}_{11}^{(n)}(x_1, \alpha_n) &= (A_n + x_1 B_n) e^{-|\alpha_n| x_1}, \\ i\alpha_n \bar{\sigma}_{12}^{(n)}(x_1, \alpha_n) &= e^{-|\alpha_n| x_1} [B_n - (A_n + x_1 B_n) \alpha_n]. \end{aligned} \quad (37)$$

Из граничных условий

$$\sigma_{11}(0, x_2) = p(x_2), \quad \sigma_{12}(0, x_2) = 0, \quad (38)$$

которые можно представить в виде

$$\bar{\sigma}_{11}^{(n)}(0, \alpha_n) = p^{(n)}, \quad \bar{\sigma}_{12}^{(n)}(0, \alpha_n) = 0,$$

определим постоянные A_n, B_n : $A_n = p_n, B_n = \alpha_n A_n$. Поэтому

$$\begin{aligned} \sigma_{11} &= \operatorname{Re} \sum_{n=-\infty}^{\infty} p^{(n)} (1 + \alpha_n x_1) e^{-|\alpha_n| x_1 - i\alpha_n x_2}, \\ \sigma_{22} &= \operatorname{Re} \sum_{n=-\infty}^{\infty} p^{(n)} (1 - \alpha_n x_1) e^{-|\alpha_n| x_1 - i\alpha_n x_2}, \\ \sigma_{12} &= \operatorname{Re} \left(i x_1 \sum_{n=-\infty}^{\infty} p^{(n)} \alpha_n e^{-|\alpha_n| x_1 - i\alpha_n x_2} \right). \end{aligned} \quad (39)$$

Разделяя $p(x_2)$ на симметричную $p_s(x_2)$ и антисимметричную $p_a(x_2)$ части:

$$p(x_2) = p_s(x_2) + i p_a(x_2),$$

из формул (39) получим следующие выражения для напряжений:

$$\begin{aligned}\sigma_{11} &= \sum_{n=-\infty}^{\infty} (1 + \alpha_n x_1) e^{-|\alpha_n| x_1} (p_s^{(n)} \cos \alpha_n x_2 + p_a^{(n)} \sin \alpha_n x_2), \\ \sigma_{22} &= \sum_{n=-\infty}^{\infty} (1 - \alpha_n x_1) e^{-|\alpha_n| x_1} (p_s^{(n)} \cos \alpha_n x_2 + p_a^{(n)} \sin \alpha_n x_2), \\ \sigma_{12} &= - \sum_{n=-\infty}^{\infty} \alpha_n x_1 e^{-|\alpha_n| x_1} (p_a^{(n)} \cos \alpha_n x_2 - p_s^{(n)} \sin \alpha_n x_2).\end{aligned}\quad (40)$$

Здесь

$$p_s^{(n)} = \frac{1}{2a} \int_{-a}^a p_s(x_2) \cos \alpha_n x_2 dx_2, \quad p_a^{(n)} = \frac{1}{2a} \int_{-a}^a p_a(x_2) \sin \alpha_n x_2 dx_2.$$

Рассмотрим полупространство $x_1 \geq 0$, представленное на рис. 6.8 и нагруженное симметрично относительно оси x_1 . На-

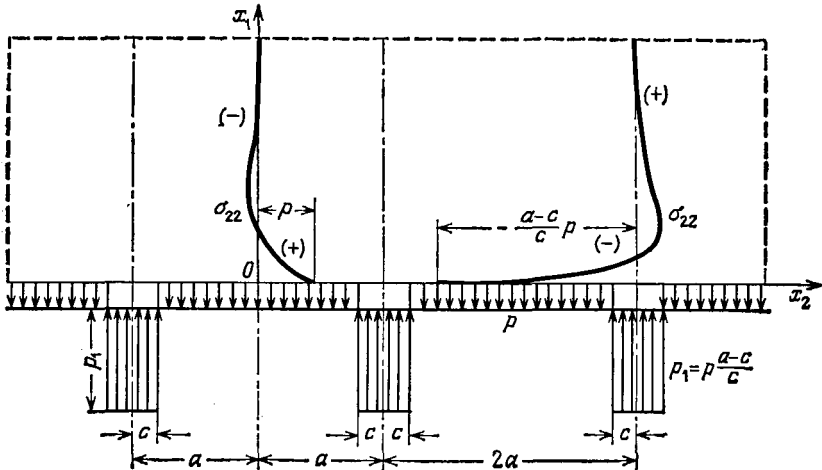


РИС. 6.8.

грузка уравновешена реакциями опор p_1 , причем из уравнений равновесия для нагрузок вытекает, что

$$p_1 = p \frac{a-c}{c}.$$

В рассматриваемом случае $p_a^{(n)} = 0$ и

$$\begin{aligned}p_s^{(n)} &= \frac{2}{2a} \left(p \int_0^{a-c} \cos \alpha_n x_2 dx_2 - p_1 \int_{a-c}^a \cos \alpha_n x_2 dx_2 \right) = \\ &= - \frac{pa(-1)^n}{\pi cn} \sin \alpha_n c, \quad \alpha_n = \frac{n\pi}{a}, \quad (41) \\ p_s^{(0)} &= 0.\end{aligned}$$

Напряжения получим по формулам (40), подставляя вместо $p_s^{(n)}$ выражение (41) и $p_a^{(n)} = 0$. Полученные формулы

$$\begin{aligned}\sigma_{11} &= -\frac{2p}{c} \sum_{n=1}^{\infty} \frac{(-1)^n}{n} (1 + \alpha_n x_1) e^{-\alpha_n x_1} \sin \alpha_n c \cos \alpha_n x_2, \\ \sigma_{22} &= -\frac{2p}{c} \sum_{n=1}^{\infty} \frac{(-1)^n}{n} (1 - \alpha_n x_1) e^{-\alpha_n x_1} \sin \alpha_n c \cos \alpha_n x_2, \\ \sigma_{12} &= -\frac{2p x_1}{c} \sum_{n=1}^{\infty} (-1)^n e^{-\alpha_n x_1} \sin \alpha_n c \sin \alpha_n x_2\end{aligned}\quad (42)$$

удаётся представить в замкнутом виде¹⁾. Входящие в формулы (42) коэффициенты

$$\begin{aligned}\sin \alpha_n c \cos \alpha_n x_2 &= \frac{1}{2} (\sin n\pi \xi_2 - \sin n\pi \xi_1), \\ \sin \alpha_n c \sin \alpha_n x_2 &= -\frac{1}{2} (\sin n\pi \xi_1 + \cos n\pi \xi_2), \\ \xi_1 &= \frac{x_2 + c}{2}, \quad \xi_2 = \frac{x_2 - c}{2}.\end{aligned}$$

выразим с помощью суммы и разности двух выражений и используем соотношения

$$\begin{aligned}S_1(\xi) &= \sum_{n=1}^{\infty} (-1)^n \frac{e^{-n\pi\eta}}{n} \sin n\pi\xi = -\operatorname{arc\,tg} \frac{\sin \pi\xi}{e^{\pi\eta} + \cos \pi\xi}, \\ S_2(\xi) &= \sum_{n=1}^{\infty} (-1)^n e^{-n\pi\eta} \sin n\pi\xi = -\frac{\sin \pi\xi}{2(\operatorname{ch} \pi\eta + \cos \pi\xi)}, \\ S_3(\xi) &= \sum_{n=1}^{\infty} (-1)^n e^{-n\pi\eta} \cos n\pi\xi = -\frac{e^{-\pi\eta} + \cos \pi\xi}{2(\operatorname{ch} \pi\eta + \cos \pi\xi)}, \\ \eta &= \frac{x_1}{a}.\end{aligned}$$

На рис. 6.8 представлены графики напряжения σ_{22} в сечениях $x_2 = 0$ и $x_2 = 3a$.

Интересный способ решения задачи об упругом полупространстве дал Пейн²⁾. Этот метод, называемый методом дейст-

¹⁾ Girkmann K., Flächentragwerke, Springer, Wien, 1948.

²⁾ Payne L. E., Technical Note BN-66, 1965, University of Maryland.

вительных потенциалов, основан на разложении функции Эри на потенциальные функции действительной переменной:

$$F = \chi_1 - x_1 \frac{\partial \chi_2}{\partial x_1}. \quad (43)$$

Функции χ_α ($\alpha = 1, 2$) являются гармоническими, удовлетворяющими уравнению Лапласа $\nabla^2 \chi_\alpha = 0$. Здесь мы имеем аналогию с решением задачи об упругом полупространстве при помощи метода Треффца, когда бигармоническую функцию u_i представляют в виде $u_i = \varphi_i + x_1 \chi_{,i}$.

Подставляя формулу (43) в выражения для напряжений

$$\sigma_{\alpha\beta} = -\partial_\alpha \partial_\beta F + \delta_{\alpha\beta} \nabla_1^2 F, \quad (44)$$

находим

$$\begin{aligned} \sigma_{11} &= \partial_2^2 \chi_1 - x_1 \partial_1 \partial_2^2 \chi_2 = -\partial_1^2 \chi + x_1 \partial_1^3 \chi_2, \\ \sigma_{22} &= \partial_1^2 \chi_1 - 2\partial_1^2 \chi_2 - x_1 \partial_1^3 \chi_2, \\ \sigma_{12} &= -\partial_2 (\partial_1 \chi_1 - \partial_1 \chi_2 - x_1 \partial_1^2 \chi_2). \end{aligned} \quad (45)$$

Последние соотношения значительно упростятся, если ввести две новые гармонические функции

$$\varphi_\alpha = \partial_1 \chi_\alpha, \quad \alpha = 1, 2. \quad (46)$$

Подставив их в формулы (45), получим

$$\begin{aligned} \sigma_{11} &= -\partial_1 \varphi_1 + x_1 \partial_1^2 \varphi_2, \\ \sigma_{22} &= \partial_1 \varphi_1 - 2\partial_1 \varphi_2 - x_1 \partial_1^2 \varphi_2, \\ \sigma_{12} &= -\partial_2 (\varphi_1 - \varphi_2 - x_1 \partial_1 \varphi_2). \end{aligned} \quad (47)$$

Рассмотрим граничные условия в плоскости $x_1 = 0$, ограничивающей упругое полупространство. Если на границе заданы касательные нагрузки $\sigma_{12} = -s(x_2)$, то из первого уравнения (47), согласно условию $\sigma_{11}(0, x_2) = 0$, получаем $\varphi_1 = 0$. В этом случае единственной неизвестной функцией будет функция φ_2 , так как $\varphi_1 \equiv 0$ во всей области. Если на границе $x_1 = 0$ задаем граничные условия $\sigma_{11}(0, x_2) = -p(x_2)$, $\sigma_{12}(0, x_2) = 0$, то, как вытекает из третьего уравнения системы (47), граничное условие $\sigma_{12}(0, x_2) = 0$ будет удовлетворено в предположении, что $\varphi_1(0, x_2) = \varphi_2(0, x_2)$, т. е. $\varphi_1 \equiv \varphi_2$ во всей области.

Рассмотрим более подробно именно этот случай. Так как $\varphi_1 = \varphi_2 = \varphi$, упростим соотношения (47):

$$\begin{aligned} \sigma_{11} &= -\partial_1 \varphi + x_1 \partial_1^2 \varphi, \\ \sigma_{22} &= -\partial_1 \varphi - x_1 \partial_1^2 \varphi, \\ \sigma_{12} &= x_1 \partial_1 \partial_2 \varphi. \end{aligned} \quad (48)$$

Из первой зависимости (48) получим

$$p(x_2) = \frac{\partial \varphi(0, x_2)}{\partial x_1}. \tag{49}$$

Учитывая, что функция $\partial_1 \varphi = \psi$ также является гармонической функцией, мы должны решить уравнение

$$\nabla_1^2 \psi = 0 \tag{50}$$

с граничным условием $\psi(0, x_2) = p(x_2)$.

Зная функцию ψ , а тем самым функцию $\partial_1 \varphi$, определим напряжения $\sigma_{\alpha\beta}$ по формулам (48). Применяя технику интегрального преобразования Фурье, находим решение уравнения Лапласа (50) с граничным условием $\psi(0, x_2) = p(x_2)$ в виде

$$\psi = \frac{\partial \varphi}{\partial x_1} = \frac{1}{\sqrt{2\pi}} \int_{-\infty}^{\infty} \tilde{p}(\alpha) \exp[-\alpha x_1 - i\alpha x_2] d\alpha, \tag{51}$$

где

$$\tilde{p}(\alpha) = \frac{1}{\sqrt{2\pi}} \int_{-\infty}^{\infty} p(x_2) e^{i\alpha x_2} dx_2.$$

Если функция $p(x_2)$ является четной, то

$$\psi = \sqrt{\frac{2}{\pi}} \int_0^{\infty} \beta(\alpha) e^{-\alpha x_1} \cos \alpha x_2 d\alpha, \quad \beta(\alpha) = \sqrt{\frac{2}{\pi}} \int_0^{\infty} p(x_2) \cos \alpha x_2 dx_2.$$

Для нечетной функции $p(x_2)$ имеем

$$\psi = \sqrt{\frac{2}{\pi}} \int_0^{\infty} \check{\rho}(\alpha) e^{-\alpha x_1} \sin \alpha x_2 d\alpha, \quad \check{\rho}(\alpha) = \sqrt{\frac{2}{\pi}} \int_0^{\infty} p(x_2) \sin \alpha x_2 dx_2.$$

Метод Пейна позволяет также достаточно простым способом решить несколько задач со смешанными граничными условиями. Решение такого типа задач читатель найдет в цитированной выше работе Пейна.

В пространственных задачах теории упругости с успехом используются функции Папковича — Нейбера. Эти функции широко применяются и в двумерных задачах теории упругости.

Вектор перемещения

$$\mathbf{u} = \text{grad}(\varphi + \mathbf{r} \cdot \psi) - 4(1 - \nu)\psi \tag{52}$$

выражается через три функции: скалярную φ и векторную $\psi \equiv (\psi_1, \psi_2, 0)$. Расписывая уравнение (52) по компонентам вектора, имеем

$$u_1 = \partial_1 \varphi + \partial_1(x_1 \psi_1 + x_2 \psi_2) - 4(1 - \nu)\psi_1, \tag{53}$$

$$u_2 = \partial_2 \varphi + \partial_2(x_1 \psi_1 + x_2 \psi_2) - 4(1 - \nu)\psi_2. \tag{54}$$

Рассмотрим упругое полупространство $x_1 \geq 0$ с заданными на границе перемещениями

$$u_1(0, x_2) = f_1(x_2), \quad u_2(0, x_2) = f_2(x_2). \quad (55)$$

Для решения этой задачи достаточно двух функций. Удобно (из-за наличия границы $x_1 = 0$) положить $\psi_2 \equiv 0$. Тогда

$$u_1 = \partial_1 \varphi - \kappa \psi + x_1 \partial_1 \psi, \quad \psi_1 = \psi, \quad (56)$$

$$u_2 = \partial_2 \varphi + x_1 \partial_2 \psi, \quad (57)$$

где $\kappa = 3 - 4\nu$. Граничные условия (55) принимают вид

$$[\partial_1 \varphi - \kappa \psi]_{x_1=0} = f_1(x_2), \quad [\partial_2 \varphi]_{x_1=0} = f_2(x_2). \quad (58)$$

Функции φ , ψ являются гармоническими в области $x_1 \geq 0$, т. е. они должны удовлетворять уравнениям

$$\nabla_1^2 \varphi = 0, \quad \nabla_1^2 \psi = 0 \quad (59)$$

с граничными условиями (58) и условиями $\varphi \rightarrow 0$, $\psi \rightarrow 0$ при $x_1^2 + x_2^2 \rightarrow \infty$. Применяя к решению задачи интегральное преобразование Фурье, представим функции φ и ψ в виде интегралов

$$\varphi = \frac{1}{\sqrt{2\pi}} \int_{-\infty}^{\infty} A(\alpha) e^{-\alpha x_1 - i\alpha x_2} d\alpha, \quad (60)$$

$$\psi = \frac{1}{\sqrt{2\pi}} \int_{-\infty}^{\infty} B(\alpha) e^{-\alpha x_1 - i\alpha x_2} d\alpha.$$

Из граничных условий (58), к которым применено преобразование Лапласа:

$$-\alpha A(\alpha) - \kappa B(\alpha) = \tilde{f}_1(\alpha), \quad -i\alpha B(\alpha) = \tilde{f}_2(\alpha), \quad (61)$$

найдем величины $A(\alpha)$, $B(\alpha)$. Тем самым становятся известными функции φ и ψ из формул (60). Зная функции φ , ψ , определяем перемещения по формулам (56).

Представленные здесь способы решения удается без труда обобщить на задачи об упругом слое, нагруженном по границе силами, зависящими от переменной x_2 .

Рассмотрим, например, упругий слой (в плоском напряженном состоянии это будет пластинка) шириной $2a$, не ограниченный в положительном и отрицательном направлении оси x_2 . Предположим, что на границе $x_1 = \pm a$ действует сжимающая нагрузка $p(x_2)$, распределенная симметрично относительно оси

x_1 (рис. 6.9). Предположим, далее, что $\sigma_{12} = 0$ на границе $x_1 = \pm a$, т. е. отсутствуют касательные напряжения.

Используя метод интегральных преобразований Фурье, применим его к системе уравнений (6) и (7). Однако решение уравнения (7) в случае упругого слоя несет больше информации. А именно получаем

$$\bar{\sigma}_{11}(x_1, a) = (A' + x_1 B') e^{-\alpha x_1} + (C' + x_1 D') e^{\alpha x_1}, \quad (62a)$$

или

$$\bar{\sigma}_{11}(x_1, a) = A \operatorname{ch} \alpha x_1 + B \alpha x_1 \operatorname{sh} \alpha x_1 + C \operatorname{sh} \alpha x_1 + D \alpha x_1 \operatorname{ch} \alpha x_1. \quad (62b)$$

Из двух первых уравнений системы (6) определяем трансформанты напряжений $\bar{\sigma}_{22}$, $\bar{\sigma}_{12}$. Постоянные интегрирования

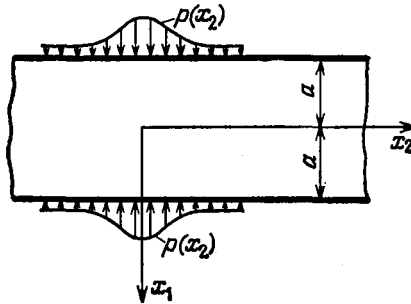


РИС. 6.9.

A, \dots, D определяем из граничных условий, двух на границе $x_1 = a$ и двух на границе $x_1 = -a$. Рассматриваемый здесь частный случай нагрузок (рис. 6.9) приводит к значительным упрощениям. Так как σ_{11} является симметричной функцией относительно плоскости $x_1 = 0$, то в выражение (62b) не могут входить антисимметричные функции. Поэтому $C = 0, D = 0$. Постоянные A, B определим из граничных условий $\sigma_{11}(a, x_2) = -p(x_2)$ и $\sigma_{12}(a, x_2) = 0$.

Решение представленной на рис. 6.9 задачи сводится к вычислению интеграла

$$\sigma_{11} = -2 \sqrt{\frac{2}{\pi}} \int_0^{\infty} \bar{p}(\alpha) \frac{(\operatorname{sh} \lambda + \lambda \operatorname{ch} \lambda) \operatorname{ch} \alpha x_1 - \alpha x_1 \operatorname{sh} \lambda \operatorname{sh} \alpha x_1}{2\lambda + \operatorname{sh} 2\lambda} \cos \alpha x_2 d\alpha, \quad (63)$$

где

$$\lambda = a\alpha,$$

$$\bar{p}(\alpha) = \sqrt{\frac{2}{\pi}} \int_0^{\infty} p(x_2) \cos \alpha x_2 dx_2.$$

Эту задачу можно также решить при помощи функции Эри. В силу симметрии нагрузки относительно плоскости $x_2 = 0$ применим к уравнению

$$\nabla_1^2 \nabla_1^2 F = 0 \quad (64)$$

косинус-преобразование Фурье, определяемое соотношениями

$$\begin{aligned} \tilde{F}(x_1, \alpha) &= \sqrt{\frac{2}{\pi}} \int_0^{\infty} F(x_1, x_2) \cos \alpha x_2 dx_2, \\ F(x_1, x_2) &= \sqrt{\frac{2}{\pi}} \int_0^{\infty} \tilde{F}(x_1, \alpha) \cos \alpha x_2 d\alpha. \end{aligned} \quad (65)$$

Уравнение (64) переходит в обыкновенное дифференциальное уравнение четвертого порядка

$$(D^2 - \alpha^2)^2 \tilde{F} = 0, \quad (66)$$

решение которого имеет вид

$$\tilde{F} = A \operatorname{ch} \alpha x_1 + B \alpha x_1 \operatorname{sh} \alpha x_1 + C \operatorname{sh} \alpha x_1 + D \alpha x_1 \operatorname{ch} \alpha x_1. \quad (67)$$

По формулам

$$\sigma_{\alpha\beta} = -\partial_\alpha \partial_\beta F + \delta_{\alpha\beta} \nabla_1^2 F, \quad \alpha, \beta = 1, 2,$$

получим напряжения в виде интегралов Фурье. В силу симметрии напряжений σ_{11} и σ_{21} относительно плоскости $x_2 = 0$ положим $C = D = 0$. Получим

$$\begin{aligned} \sigma_{11} &= -\sqrt{\frac{2}{\pi}} \int_0^{\infty} \alpha^2 [A \operatorname{ch} \alpha x_1 + B \alpha x_1 \operatorname{sh} \alpha x_1] \cos \alpha x_2 d\alpha, \\ \sigma_{22} &= \sqrt{\frac{2}{\pi}} \int_0^{\infty} \alpha^2 [(A + 2B) \operatorname{ch} \alpha x_1 + B \alpha x_1 \operatorname{sh} \alpha x_1] \cos \alpha x_2 d\alpha, \\ \sigma_{12} &= \sqrt{\frac{2}{\pi}} \int_0^{\infty} \alpha^2 [(A + B) \operatorname{sh} \alpha x_1 + B \alpha x_1 \operatorname{ch} \alpha x_1] \sin \alpha x_2 d\alpha. \end{aligned} \quad (68)$$

Постоянные A , B определяются из граничных условий $\sigma_{11}(\pm a, x_2) = -p(x_2)$, $\sigma_{12}(\pm a, x_2) = 0$. В результате, например, для σ_{11} получается выражение (63).

Задача об упругом полупространстве и упругом слое играет важную роль во многих областях техники. Так, в строительной механике мы имеем дело с нагрузкой, действующей со стороны фундамента на грунт, который с некоторым приближением

может трактоваться как упругое тело (плотный песок, скальная порода).

С пластинами в виде балок-стенок, подкрепленных и нагруженных в своей плоскости либо нагрузками, либо собственным весом, мы встречаемся, например, в башенных конструкциях. Действие сосредоточенных сил на полосу встречается в мостовых конструкциях (передача сил с проезжей части на опоры) и летательных аппаратах.

Этим задачам посвящена обширная литература. Подробное обсуждение этих задач читатель найдет в указанных ниже работах ¹⁾ и монографии Гиркмана ²⁾, а их техническое применение, например, в работе Новацкого и Домбровского ³⁾.

6.5. Функция напряжений Эри в полярных координатах

Во многих пластинках, особенно круглых и кольцевых и в пластинках в форме клина, бывает удобнее представлять решения в полярных координатах. Поэтому дадим основные соотношения и уравнения для плоского напряженного состояния в этих координатах.

Нормальные напряжения обозначим через σ_{rr} и $\sigma_{\theta\theta}$, касательные напряжения через $\sigma_{r\theta}$ (рис. 6.10), деформации соответственно через ϵ_{rr} , $\epsilon_{\theta\theta}$, $\epsilon_{r\theta}$, а перемещения через u_r , u_θ .

Зависимости между деформациями и перемещениями имеют вид ⁴⁾

$$\begin{aligned} \epsilon_{rr} &= \frac{\partial u_r}{\partial r}, \\ \epsilon_{\theta\theta} &= \frac{1}{r} \frac{\partial u_\theta}{\partial \theta} + \frac{u_r}{r}, \\ \epsilon_{r\theta} &= \frac{1}{2} \left(\frac{1}{r} \frac{\partial u_r}{\partial \theta} + \frac{\partial u_\theta}{\partial r} - \frac{u_\theta}{r} \right). \end{aligned} \quad (1)$$

¹⁾ Bay H., Über den Spannungszustand in hohen Trägern und die Bewehrung von Eisenbetonwänden, *Dissert.*, Stuttgart, 1931.

Bay H., Der wandartige Träger auf unendlich vielen Stützen, *Ing.-Arch.*, 3 (1932), 435.

Craemer H., Spannungen in durchlaufenden Scheiben bei Vollbelastung sämtlicher Felder, *Beton u. Eisen*, 4 (1933).

Seewald F., Die Spannungen und Formänderungen von Balken mit rechteckigem Querschnitt, *Abh. a. d. Aerodyn. Inst. a. d. Techn. Hochschule Aachen*, 7 (1927).

²⁾ F. Girkmann, loc. cit. стр. 329.

³⁾ Nowacki W., Dąbrowski R., *Siloso, metody obliczeń i konstrukcja*, Budownictwo i Architektura, Warszawa, 1955.

⁴⁾ Эти формулы получим из формул для цилиндрической системы координат (§ 4.19, формула (15)), отбросив составляющую перемещения u_z и производные по z .

Связь между деформациями и напряжениями для плоского напряженного состояния устанавливается формулами

$$\begin{aligned}\sigma_{rr} &= \frac{E}{1-\nu^2} (\epsilon_{rr} + \nu\epsilon_{\theta\theta}), \\ \sigma_{\theta\theta} &= \frac{E}{1-\nu^2} (\epsilon_{\theta\theta} + \nu\epsilon_{rr}), \\ \sigma_{r\theta} &= 2\mu\epsilon_{r\theta}.\end{aligned}\quad (2)$$

Наконец, уравнения равновесия сводятся к двум уравнениям¹⁾:

$$\begin{aligned}\frac{\partial\sigma_{rr}}{\partial r} + \frac{1}{r} \frac{\partial\sigma_{r\theta}}{\partial\theta} + \frac{\sigma_{rr} - \sigma_{\theta\theta}}{r} &= 0, \\ \frac{1}{r} \frac{\partial\sigma_{\theta\theta}}{\partial\theta} + \frac{\partial\sigma_{r\theta}}{\partial r} + \frac{2}{r} \sigma_{r\theta} &= 0.\end{aligned}\quad (3)$$

Эти уравнения будут тождественно удовлетворены, если напря-

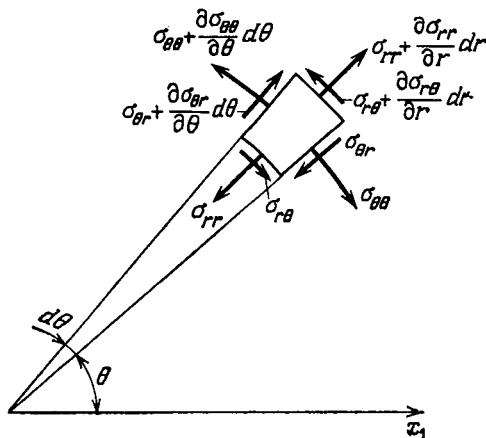


РИС. 6.10.

жения выразим через функцию Эри следующим образом:

$$\begin{aligned}\sigma_{rr} &= \frac{1}{r} \frac{\partial F}{\partial r} + \frac{1}{r^2} \frac{\partial^2 F}{\partial\theta^2}, \\ \sigma_{\theta\theta} &= \frac{\partial^2 F}{\partial r^2}, \\ \sigma_{r\theta} &= \frac{1}{r^2} \frac{\partial F}{\partial\theta} - \frac{1}{r} \frac{\partial^2 F}{\partial r \partial\theta}.\end{aligned}\quad (4)$$

К этим уравнениям и соотношениям следует добавить уравнение совместности. Это уравнение, как мы знаем, приводится к виду

¹⁾ Эти формулы найдем из формул (27) § 4.19, приравнявая нулю составляющие напряжения по оси z и производные по координате z .

$\nabla_1^2(\sigma_{11} + \sigma_{22}) = 0$. Так как сумма нормальных напряжений является инвариантом, то справедливо уравнение

$$\nabla_1^2(\sigma_{rr} + \sigma_{\theta\theta}) = 0. \quad (5)$$

Подставляя формулы (4) в формулу (5), найдем для функции F бигармоническое уравнение в полярных координатах:

$$\left(\frac{\partial^2}{\partial r^2} + \frac{1}{r} \frac{\partial}{\partial r} + \frac{1}{r^2} \frac{\partial^2}{\partial \theta^2}\right)^2 F(r, \theta) = 0. \quad (6)$$

Рассмотрим вначале частный случай, а именно круглую пластинку или кольцевую пластинку, нагруженную осесимметричным способом. В этом случае напряжения, деформации и функция F не будут зависеть от угла θ . Уравнение (6) упрощается:

$$\left(\frac{d^2}{dr^2} + \frac{1}{r} \frac{d}{dr}\right)^2 F(r) = 0. \quad (7)$$

Общим решением этого уравнения является функция

$$F = A \ln r + Br^2 \ln r + Cr^2 + D. \quad (8)$$

Из соотношений (4) получим следующие формулы для напряжений:

$$\begin{aligned} \sigma_{rr} &= \frac{A}{r^2} + B(1 + 2 \ln r) + 2C, \\ \sigma_{\theta\theta} &= -\frac{A}{r^2} + B(3 + 2 \ln r) + 2C, \\ \sigma_{r\theta} &= 0. \end{aligned} \quad (9)$$

Перемещения u_r , u_θ могут быть функциями r и θ . Это легко проверить, определяя величины u_r из первого уравнения системы (1) и первого уравнения системы (2). Получим

$$\frac{\partial u_r}{\partial r} = \frac{1}{E} \left[\frac{(1+\nu)A}{r^2} + 2(1-\nu)B \ln r + (1-3\nu)B + 2(1-\nu)C \right].$$

Проинтегрируем последнее уравнение по r :

$$u_r = \frac{1}{E} \left[-\frac{(1+\nu)A}{r} + 2(1-\nu)Br \ln r - B(1+\nu)r + 2(1-\nu)Cr \right] + f(\theta). \quad (10)$$

Здесь $f(\theta)$ является произвольной функцией переменной θ .

Из соотношения

$$\epsilon_{\theta\theta} = \frac{1}{E}(\sigma_{\theta\theta} - \nu\sigma_{rr}) = \frac{1}{r} \frac{\partial u_\theta}{\partial \theta} + \frac{u_r}{r}$$

определяем функцию

$$\frac{\partial u_\theta}{\partial \theta} = \frac{4Br}{E} - f(\theta).$$

После интегрирования этого уравнения по θ получим

$$u_{\theta} = \frac{4Br\theta}{E} - \int_0^{\theta} f(\theta) d\theta + f_1(r), \quad (11)$$

где $f_1(r)$ — функция только r . Подставим u_r и u_{θ} в третье из соотношений (1). Так как $\sigma_{r\theta} = 0$, то и $\varepsilon_{r\theta} = 0$. В результате получим уравнение

$$\frac{1}{r} \frac{df(\theta)}{d\theta} + \frac{1}{r} \int_0^{\theta} f(\theta) d\theta + \frac{df_1(r)}{dr} - \frac{1}{r} f_1(r) = 0.$$

Умножая это уравнение на r , убеждаемся, что первые два члена зависят только от θ , остальные два от r . Поэтому

$$\frac{df(\theta)}{d\theta} + \int_0^{\theta} f(\theta) d\theta = \alpha, \quad r \frac{df_1(r)}{dr} - f_1(r) = -\alpha,$$

где α — произвольная постоянная.

Решением этих двух уравнений являются функции

$$f(\theta) = \alpha \sin \theta + \gamma \cos \theta, \quad f_1(r) = \alpha + \beta r.$$

Подставляя эти функции в уравнения (10) и (11), получаем

$$u_r = \frac{1}{E} \left[-\frac{(1+\nu)A}{r} + 2(1-\nu)Br \ln r - B(1+\nu)r + 2(1-\nu)Cr \right] + \alpha \sin \theta + \gamma \cos \theta, \quad (12)$$

$$u_{\theta} = \frac{4Br\theta}{E} + \alpha \cos \theta - \gamma \sin \theta + \beta r. \quad (13)$$

В формулы для перемещений входят постоянные $A, B, C, \alpha, \beta, \gamma$. Мы определим их из граничных условий.

Исследуем две простые задачи. Рассмотрим кольцевую пластинку, в которой через a обозначим внутренний радиус, через b — внешний радиус. Пусть на границе $r = a$ пластинки действует нагрузка p_a , на границе $r = b$ — нагрузка p_b .

Вид функции σ_{rr} в формуле (9) показывает, что из граничных условий

$$\sigma_{rr} |_{r=a} = -p_a, \quad \sigma_{rr} |_{r=b} = -p_b \quad (14)$$

можно определить только две из трех постоянных A, B, C .

Из формулы (13) видим, что член $4Br\theta/E$ не является однозначной величиной. Он равен нулю для $\theta = 0$, но после обхода по замкнутому контуру, помещенному внутри кольцевой пластинки, возрастает на величину $8\pi r B/E$. Такая неоднозначность физически невозможна, так что следует принять $B = 0$. Остается выражение

$$\sigma_{rr} = \frac{A}{r^2} + 2C, \quad (15)$$

из которого с учетом граничных условий (14) определяем постоянные A и C . Окончательно получим известное решение Ламе

$$\begin{aligned}\sigma_{rr} &= -\frac{a^2 b^2}{b^2 - a^2} \frac{p_a - p_b}{r^2} + \frac{p_a a^2 - p_b b^2}{b^2 - a^2}, \\ \sigma_{\theta\theta} &= \frac{a^2 b^2}{b^2 - a^2} \frac{p_a - p_b}{r^2} + \frac{p_a a^2 - p_b b^2}{b^2 - a^2}, \\ \sigma_{r\theta} &= 0.\end{aligned}\tag{16}$$

В случае неограниченной пластинки с круговым отверстием ($b \rightarrow \infty$, $p_b = 0$) получаем из формул (16)

$$\sigma_{rr} = -\frac{a^2}{r^2} p_a, \quad \sigma_{\theta\theta} = \frac{a^2}{r^2} p_a, \quad \sigma_{r\theta} = 0.\tag{17}$$

В случае сплошной круговой пластинки (при $a \rightarrow 0$, $p_a = 0$) получаем состояние всестороннего сжатия

$$\sigma_{rr} = \sigma_{\theta\theta} = -p_b, \quad \sigma_{r\theta} = 0.\tag{18}$$

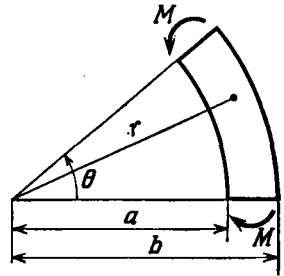


РИС. 6.11

Рассмотрим далее представленную на рис. 6.11 пластинку, нагруженную моментами M . Граничные условия записываются следующим образом:

$$\sigma_{rr}(a) = 0, \quad \sigma_{rr}(b) = 0, \quad \int_a^b \sigma_{\theta\theta} dr = 0, \quad \int_a^b \sigma_{\theta\theta} r dr = M.\tag{19}$$

Первые два условия показывают, что границы $r = a$ и $r = b$ свободны от нагрузок. Третье условие выражает обращение в нуль главного вектора напряжений в произвольном сечении $\theta = \text{const}$. Наконец, последнее условие указывает на то, что действие напряжений уравновешивается изгибающим моментом. Подставляя формулы (9) в (19), получим следующую систему уравнений:

$$\begin{aligned}\frac{A}{a^2} + B(1 + 2 \ln a) + 2C &= 0, \\ \frac{A}{b^2} + B(1 + 2 \ln b) + 2C &= 0, \\ \int_a^b \sigma_{\theta\theta} dr &= \int_a^b \frac{\partial^2 F}{\partial r^2} dr = \left(\frac{\partial F}{\partial r}\right)_a^b = 0, \\ \int_a^b \sigma_{\theta\theta} r dr &= \int_a^b \frac{\partial^2 F}{\partial r^2} r dr = \left(\frac{\partial F}{\partial r} r\right)_a^b - (F)_a^b = M.\end{aligned}\tag{20}$$

Подставляя функцию F (8) в выражения

$$\left(\frac{\partial F}{\partial r}\right)_a^b \text{ и } \left(\frac{\partial F}{\partial r} r\right)_a^b,$$

убеждаемся, что эти выражения с учетом двух первых уравнений (20) равны нулю. Остается уравнение

$$M = -(F)_a^b = -A \ln \frac{b}{a} - B(b^2 \ln b - a^2 \ln a) - C(b^2 - a^2). \quad (21)$$

Из первого и второго уравнений (20) и уравнения (21) определяем постоянные A , B и C . Подставляя их в формулы (9), получим после простых преобразований следующие формулы:

$$\begin{aligned} \sigma_{rr} &= \frac{4M}{N} \left(\frac{a^2 b^2}{r^2} \ln \frac{b}{a} + b^2 \ln \frac{r}{b} + a^2 \ln \frac{a}{r} \right), \\ \sigma_{\theta\theta} &= \frac{4M}{N} \left(-\frac{a^2 b^2}{r^2} \ln \frac{b}{a} + b^2 \ln \frac{r}{b} + a^2 \ln \frac{a}{r} + b^2 - a^2 \right), \\ \sigma_{r\theta} &= 0, \end{aligned} \quad (22)$$

где

$$N = (b^2 - a^2)^2 - 4a^2 b^2 \ln \left(\frac{b}{a} \right)^2.$$

Перемещения u_r , u_θ определим по формулам (12) и (13). Входящие в них три постоянные α , β , γ вычислим, используя три дополнительных условия.

Потребуем, чтобы точка P с координатами $[r = (a + b)/2, \theta = 0]$ была жестко закреплена. Поэтому примем, что

$$u_r(R, 0) = 0, \quad u_\theta(R, 0) = 0, \quad \left(\frac{\partial u_\theta}{\partial r}\right)_{r=R, \theta=0} = 0, \quad R = \frac{a + b}{2}. \quad (23)$$

Эти три условия дают

$$\begin{aligned} \frac{1}{E} \left[-\frac{(1 + \nu)A}{R} + 2(1 - \nu)BR \ln R - B(1 + \nu)R + \right. \\ \left. + 2C(1 - \nu)R \right] + \gamma = 0, \quad (23a) \\ \beta R + \alpha = 0, \quad \beta = 0. \end{aligned}$$

Так как $\beta = 0$, то и $\alpha = 0$. Из трех постоянных α , β , γ отличной от нуля остается только величина γ . Определим ее из первого уравнения системы (23а).

Вернемся к уравнению (6), в котором функция Эри зависит от обеих переменных r и θ . Общее решение этого уравнения

было дано Мичеллом в виде

$$\begin{aligned}
 F = & \alpha \ln r + \beta r^2 + \gamma r^2 \ln r + \delta r^2 \theta + \varepsilon \theta + \\
 & + \frac{ar}{2} \theta \sin \theta + (a_1 r + b_1 r^3 + a_1' r^{-1} + b_1' r \ln r) \cos \theta + \\
 & + \frac{br}{2} \theta \cos \theta + (c_1 r + d_1 r^3 + c_1' r^{-1} + d_1' r \ln r) \sin \theta + \\
 & + \sum_{n=2}^{\infty} (a_n r^n + b_n r^{-n+2} + a_n' r^{-n} + b_n' r^{-n+2}) \cos n\theta + \\
 & + \sum_{n=2}^{\infty} (c_n r^n + d_n r^{-n+2} + c_n' r^{-n} + d_n' r^{-n+2}) \sin n\theta. \quad (24)
 \end{aligned}$$

Первые три члена функции F соответствуют осесимметричному напряженному состоянию. Выбирая соответствующим образом члены, зависящие от r и θ , можно найти несколько частных решений.

Рассмотрим функцию

$$F = Cr\theta \sin \theta.$$

Из формул (4) получим

$$\sigma_{rr} = \frac{2C}{r} \cos \theta, \quad \sigma_{\theta\theta} = 0, \quad \sigma_{r\theta} = 0. \quad (25)$$

Здесь мы имеем дело с радиальным распределением напряжений. Такое состояние возникает в клине с границей $\theta = \pm\alpha$ под действием сосредоточенной силы, приложенной в вершине клина в направлении оси симметрии (рис. 6.12).

Постоянную C выбираем таким образом, чтобы было выполнено условие равновесия

$$P + \int_{-a}^a \sigma_{rr} r \cos \theta d\theta = 0.$$

Из этого уравнения получим

$$C = -\frac{P}{2a + \sin 2a}.$$

Поэтому

$$\sigma_{rr} = -\frac{2P \cos \theta}{(2a + \sin 2a)r}. \quad (26)$$

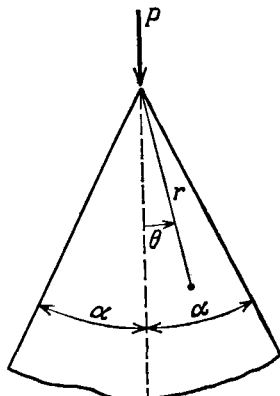


РИС. 6.12.

Для $\alpha = \pi/2$ получим

$$\sigma_{rr} = -\frac{2P}{\pi r} \cos \theta,$$

Этот случай соответствует полубесконечной пластинке.

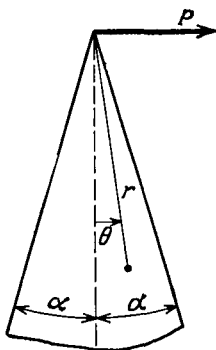


РИС. 6.13.

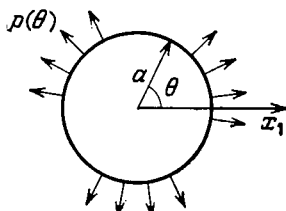


РИС. 6.14.

Легко можно убедиться, что функция

$$F = Cr\theta \cos \theta$$

и напряжения

$$\sigma_{rr} = -\frac{2C}{r} \sin \theta, \quad \sigma_{\theta\theta} = 0, \quad \sigma_{r\theta} = 0, \quad (27)$$

соответствуют нагружению пластинки, показанному на рис. 6.13. Из условий равновесия

$$P + \int_{-\alpha}^{\alpha} \sigma_{rr} r \sin \theta d\theta = 0$$

определим постоянную

$$C = \frac{P}{2\alpha - \sin 2\alpha}.$$

Отсюда

$$\sigma_{rr} = -\frac{2P \sin \theta}{(2\alpha - \sin 2\alpha) r}.$$

Рассмотрим сплошную круговую пластинку, находящуюся под действием периодической нагрузки $p(\theta)$ (рис. 6.14). Эту нагрузку разложим в ряд Фурье в окрестности $L = 2\pi$:

$$p(\theta) = \frac{a_0}{2} + \sum_{n=1}^{\infty} a_n \cos n\theta + \sum_{n=1}^{\infty} b_n \sin n\theta, \quad (28)$$

где

$$a_n = \frac{1}{\pi} \int_0^{2\pi} p(\theta) \cos n\theta \, d\theta, \quad n = 0, 1, 2, \dots,$$

$$b_n = \frac{1}{\pi} \int_0^{2\pi} p(\theta) \sin n\theta \, d\theta, \quad n = 1, 2, 3, \dots$$
(29)

Так как силы, действующие на пластинку, должны находиться в равновесии, то должны быть выполнены условия

$$\int_0^{2\pi} p(\theta) \cos \theta \, d\theta = 0, \quad \int_0^{2\pi} p(\theta) \sin \theta \, d\theta = 0.$$
(30)

Сравнивая уравнения (29) и (30), убеждаемся, что $a_1 = 0$, $b_1 = 0$. Первый член ряда (28) $a_0/2$ соответствует нагрузке, равномерно распределенной по границе пластинки. Этому члену отвечают напряжения $\sigma_{rr}^0 = \sigma_{\theta\theta}^0 = a_0/2$. Соответствующая этим напряжениям функция Эри примет значение $F^0 = a_0 r^2/4$.

Отсюда видно, что нагрузке (28) соответствует функция Эри

$$F = \frac{a_0 r^2}{4} + \sum_{n=2}^{\infty} (A_n r^n + C_n r^{n+2}) \cos n\theta + \sum_{n=2}^{\infty} (A'_n r^n + C'_n r^{n+2}) \sin n\theta.$$
(31)

Постоянные A_n , A'_n , C_n , C'_n определим из граничных условий

$$\sigma_{rr}(a, \theta) = p(\theta), \quad \sigma_{r\theta}(a, \theta) = 0.$$
(32)

Получим

$$A_n = -\frac{n+1}{n-1} a^2 C_n, \quad A'_n = -\frac{n+1}{n-1} a^2 C'_n,$$

$$C_n = \frac{a_n}{2a^n(1+n)}, \quad C'_n = \frac{b_n}{2a^n(1+n)}.$$
(33)

6.6. Задача о трещине

Задача о трещине имеет важное значение в теории разрушения хрупких тел. Первым занялся этой задачей Гриффитс¹⁾, исследуя разрушение стекла. Этот автор объяснял разрушение хрупких тел существованием в теле трещин, которые увеличи-

¹⁾ Griffith A. A., The Phenomene of Rupture and Flow in Solids, *Phil. Trans. Roy. Soc.*, A, 221 (1920), 163.

Griffith A. A., The Theory of Rupture, Proc. 1st. Int. Cong. Appl. Mech., Delft 1924, Technische Brekhandel Wettmann.

ваются под действием растягивающих сил. Внезапное раскрытие трещины и разрушение наступят тогда, когда растягивающие силы возрастут до такого значения, при котором энергия деформации трещин будет больше, чем энергия, необходимая для возникновения новых свободных трещин.

Задача о трещине в тонкой пластинке была рассмотрена в последнее десятилетие многими авторами, причем, как правило, они пользовались методом двойственных интегральных уравнений. Обширный обзор этих задач и методов их решения читатель найдет в двух работах Снеддона¹⁾.

Рассмотрим неограниченное пространство с трещиной длиной $2c$ в направлении оси x_2 , не ограниченной в направлении оси x_1 (рис. 6.15). В большинстве задач мы интересуемся случаем,

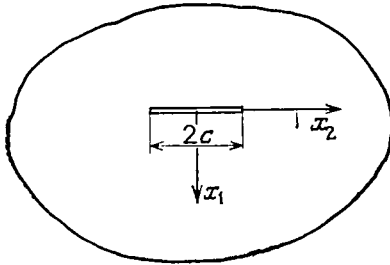


РИС. 6.15.

когда поверхность трещины свободна от напряжений, а на бесконечности действуют растягивающие напряжения. В плоскости $x_1 = 0$ имеем граничное условие

$$\sigma_{11} = \sigma_{12} = 0 \quad \text{при} \quad -c \leq x_2 \leq c, \quad (\text{а})$$

а на бесконечности

$$\sigma_{12} \rightarrow 0, \quad \sigma_{22} \rightarrow 0, \quad \sigma_{11} = p_0 \quad \text{при} \quad |x_1^2 + x_2^2| \rightarrow \infty. \quad (\text{б})$$

Используя принцип суперпозиции, можно упомянутую выше задачу заменить двумя следующими:

$$\sigma_{11} = -p_0, \quad \sigma_{12} = 0 \quad \text{при} \quad x_1 = 0, \quad -c \leq x_2 \leq c \quad (\text{в})$$

и

$$\sigma_{11} \rightarrow 0, \quad \sigma_{22} \rightarrow 0, \quad \sigma_{12} \rightarrow 0 \quad \text{при} \quad |x_1^2 + x_2^2| \rightarrow \infty.$$

Так как задача является симметричной относительно плоскости $x_1 = 0$, можно ограничиться рассмотрением упругого полупро-

¹⁾ Sneddon I. N., Crack Problems in the Mathematical Theory of Elasticity, North Carolina State College, Report NERD-125/1, 1961.

Sneddon I. N., Mixed Boundary Value Problems in Potential Theory, North-Holland Publishing Company, Amsterdam, 1966.

странства, в котором должны выполняться граничные условия

$$\sigma_{11}(0, x_2) = -p_0, \quad |x_2| \leq c, \quad (1)$$

$$\sigma_{12}(0, x_2) = 0, \quad -\infty < x_2 < \infty, \quad (2)$$

$$u_1(0, x_2) = 0, \quad |x_2| > c. \quad (3)$$

Ниже мы приведем способ решения задачи о трещине, данный Снеддоном¹⁾ и основанный на сведении задачи к решению двойственных интегральных уравнений.

В § 6.4 был представлен метод решения задачи об упругом полупространстве при помощи интегрального преобразования Фурье. В предположении, что $\sigma_{12}(0, x_2) = 0$ и что $\sigma_{11}(0, x_2) = -p(x_2)$, там были получены следующие формулы:

$$\begin{aligned} \sigma_{11} &= -\frac{1}{\sqrt{2\pi}} \int_{-\infty}^{\infty} \bar{p}(\alpha)(1 + \alpha x_1) e^{-\alpha x_1 - i\alpha x_2} d\alpha, \\ \sigma_{22} &= -\frac{1}{\sqrt{2\pi}} \int_{-\infty}^{\infty} \bar{p}(\alpha)(1 - \alpha x_1) e^{-\alpha x_1 - i\alpha x_2} d\alpha, \\ \sigma_{12} &= -\frac{ix_1}{\sqrt{2\pi}} \int_{-\infty}^{\infty} \bar{p}(\alpha)\alpha e^{-\alpha x_1 - i\alpha x_2} d\alpha. \end{aligned} \quad (4)$$

Здесь

$$\bar{p}(\alpha) = \frac{1}{\sqrt{2\pi}} \int_{-\infty}^{\infty} p(x_2) e^{i\alpha x_2} dx_2$$

является трансформантой нагрузки $p(x_2) = -\sigma_{11}(0, x_2)$ на оси $x_1 = 0$. Следует заметить, что функция $p(x_2)$ задана только на отрезке $|x_2| \leq c$, где $p(x_2) = p_0$.

В дальнейшем нам потребуются формулы для перемещения. Перемещение u_1 фигурирует в граничном условии (3). Выполняя интегральные преобразования Фурье над соотношениями

$$\begin{aligned} \epsilon_{22} = \partial_2 u_2 &= \frac{1}{2\mu} [\sigma_{22} - \nu(\sigma_{11} + \sigma_{22})], \\ \epsilon_{12} = \frac{1}{2}(\partial_2 u_1 + \partial_1 u_2) &= \frac{\sigma_{12}}{2\mu}, \end{aligned} \quad (5)$$

получим

$$\begin{aligned} -2\mu i\alpha \bar{u}_2 &= \bar{\sigma}_{22} - \nu(\bar{\sigma}_{11} + \bar{\sigma}_{22}), \\ -i\alpha \bar{u}_1 + \partial_1 \bar{u}_2 &= \frac{\bar{\sigma}_{12}}{\mu}. \end{aligned} \quad (6)$$

¹⁾ И. Н. Снеддон, loc. cit. стр. 213.

Из этих уравнений, учитывая формулы (11)—(13) § 6.4, после выполнения обратного преобразования Фурье находим

$$u_1 = \frac{1}{2\mu\sqrt{2\pi}} \int_{-\infty}^{\infty} \frac{\bar{p}(\alpha)}{\alpha} [2(1-\nu) + \alpha x_1] e^{-\alpha x_1 - i\alpha x_2} d\alpha, \quad (7)$$

$$u_2 = -\frac{i}{2\mu\sqrt{2\pi}} \int_{-\infty}^{\infty} \frac{\bar{p}(\alpha)}{\alpha} [1 - 2\nu - \alpha x_1] e^{-\alpha x_1 - i\alpha x_2} d\alpha.$$

Предположим, что функция $p_0(x_2)$ симметрична относительно плоскости $x_2 = 0$. Симметричной относительно этой плоскости будет также функция $p(x_2)$. Трактруя $\bar{p}(\alpha)$ как трансформанту четной функции, получим из формул (4)

$$\sigma_{11} = -\sqrt{\frac{2}{\pi}} \int_0^{\infty} \bar{p}(\alpha) (1 + \alpha x_1) e^{-\alpha x_1} \cos \alpha x_2 d\alpha,$$

$$\sigma_{22} = -\sqrt{\frac{2}{\pi}} \int_0^{\infty} \bar{p}(\alpha) (1 - \alpha x_1) e^{-\alpha x_1} \cos \alpha x_2 d\alpha, \quad (8)$$

$$\sigma_{12} = -x_1 \sqrt{\frac{2}{\pi}} \int_0^{\infty} \bar{p}(\alpha) \alpha e^{-\alpha x_1} \sin \alpha x_2 d\alpha,$$

$$\bar{p}(\alpha) = \sqrt{\frac{2}{\pi}} \int_0^{\infty} p(x_2) \cos \alpha x_2 d\alpha.$$

В последних формулах $\alpha = |\alpha|$.

Перемещения выражаются формулами

$$u_1 = \frac{1}{2\mu} \sqrt{\frac{2}{\pi}} \int_0^{\infty} \frac{\bar{p}(\alpha)}{\alpha} [2(1-\nu) + \alpha x_1] e^{-\alpha x_1} \cos \alpha x_2 d\alpha, \quad (9)$$

$$u_2 = -\frac{1}{2\mu} \sqrt{\frac{2}{\pi}} \int_0^{\infty} \frac{\bar{p}(\alpha)}{\alpha} [1 - 2\nu - \alpha x_1] e^{-\alpha x_1} \sin \alpha x_2 d\alpha,$$

$$\alpha = |\alpha|.$$

Используя граничные условия (1)—(3), получим систему двух интегральных уравнений:

$$\sqrt{\frac{2}{\pi}} \int_0^{\infty} \bar{p}(\alpha) \cos \alpha x_2 d\alpha = p_0(x_2), \quad |x_2| \leq c, \quad (10)$$

$$\int_0^{\infty} \frac{\bar{p}(\alpha)}{\alpha} \cos \alpha x_2 d\alpha = 0, \quad |x_2| > c. \quad (11)$$

Вводя обозначения

$$\alpha = \frac{\rho}{c}, \quad x_2 = c\eta, \quad \tilde{p}\left(\frac{\rho}{c}\right) = \rho^{1/2}P(\rho),$$

$$g(\eta) = \frac{c\rho_0(c\eta)}{\eta^{1/2}}$$

и выражая $\cos z$ через функцию Бесселя дробного порядка

$$\cos z = \left(\frac{\pi z}{2}\right)^{1/2} J_{-1/2}(z),$$

приводим систему интегральных уравнений (10), (11) к виду

$$\int_0^{\infty} \rho P(\rho) J_{-1/2}(\rho\eta) d\rho = g(\eta), \quad |\eta| \leq 1, \quad (12)$$

$$\int_0^{\infty} P(\rho) J_{-1/2}(\rho\eta) d\rho = 0, \quad |\eta| > 1. \quad (13)$$

Решая эту систему уравнений, получим функцию $\rho^{1/2}P(\rho) = \tilde{p}(\alpha)$. Знание этой функции позволяет вычислить напряжения и перемещения по формулам (8) и (9).

Система интегральных уравнений (12) и (13) является частным случаем общей системы уравнений

$$\int_0^{\infty} y^{\beta} f(y) J_{\lambda}(xy) dy = g(x), \quad |x| \leq 1,$$

$$\int_0^{\infty} f(y) J_{\lambda}(xy) dy = 0, \quad |x| > 1, \quad (14)$$

исследованной Басбриджем¹⁾. Решением системы уравнений (14) является функция

$$f(x) = \frac{2^{-\beta/2} x^{-\beta}}{\Gamma\left(1 + \frac{\beta}{2}\right)} \left\{ x^{1+\beta/2} J_{\lambda+\beta/2}(x) \int_0^1 y^{1+\lambda} (1-y^2)^{\beta/2} g(y) dy + \right.$$

$$\left. + \int_0^1 u^{1+\lambda} (1-u^2)^{\beta/2} du \int_0^1 g(uy) (xy)^{2+\beta/2} J_{\lambda+1+\beta/2}(xy) dy \right\}. \quad (15)$$

Это решение имеет смысл при следующих ограничениях: функция $g(y)$ должна быть интегрируемой на отрезке $|y| \leq 1$,

¹⁾ Busbridge L. W., *Proc. London Math. Soc.*, 44 (1938), 115.

а величина β должна удовлетворять неравенствам

$$\beta > -2, \quad -\lambda - 1 < \beta - \frac{1}{2} < \lambda + 1.$$

Используя формулу (15), в которой для системы интегральных уравнений (12) и (13) следует положить $\beta = 1$, $\lambda = -1/2$, получим

$$\begin{aligned} \bar{p}(\alpha) = \bar{p}\left(\frac{\rho}{c}\right) = \rho^{1/2} P(\rho) = \rho \sqrt{\frac{2}{\pi}} \left\{ J_0(\rho) \int_0^1 y^{1/2} (1-y^2)^{1/2} g(y) dy + \right. \\ \left. + \rho \int_0^1 u^{1/2} (1-u^2)^{1/2} du \int_0^1 g(uy) y^{5/2} J_1(\rho y) dy \right\}. \end{aligned} \quad (16)$$

В частном случае $p_0 = \text{const}$, т. е. при постоянном давлении в трещине, получим

$$\bar{p}(\alpha) = p_0 c \sqrt{\frac{\pi}{2}} J_1(\alpha c). \quad (17)$$

Подставляя формулу (17) в формулу (8) и группируя члены соответствующим образом, получим

$$\begin{aligned} \frac{1}{2}(\sigma_{11} + \sigma_{22}) &= -p_0 c \int_0^\infty e^{-\alpha x_1} J_1(\alpha c) \cos \alpha x_2 d\alpha, \\ \frac{1}{2}(\sigma_{22} - \sigma_{11}) &= p_0 c x_1 \int_0^\infty \alpha e^{-\alpha x_1} J_1(\alpha c) \cos \alpha x_2 d\alpha, \\ \sigma_{12} &= -p_0 c x_1 \int_0^\infty \alpha e^{-\alpha x_1} J_1(\alpha c) \sin \alpha x_2 d\alpha. \end{aligned} \quad (18)$$

Из этих уравнений получим

$$\frac{1}{2}(\sigma_{22} - \sigma_{11}) + i\sigma_{12} = p_0 c x_1 \int_0^\infty \alpha e^{-\alpha z} J_1(\alpha c) d\alpha, \quad (19)$$

где

$$z = x_1 + ix_2 = re^{i\theta}.$$

Заметив, что

$$\int_0^\infty \alpha e^{-\alpha z} J_1(\alpha c) d\alpha = c(c^2 + z^2)^{-3/2} = c(r_1 r_2)^{-3/2} e^{-3/2 i(\theta_1 + \theta_2)},$$

где

$$z - ic = r_1 e^{i\theta_1}, \quad z + ic = r_2 e^{i\theta_2},$$

и взяв соответственно действительную и мнимую части выражения (19), получим

$$\begin{aligned} \frac{1}{2} (\sigma_{22} - \sigma_{11}) &= p_0 \frac{r}{c} \left(\frac{c^2}{r_1 r_2} \right)^{1/2} \cos \theta \cos \left[\frac{3}{2} (\theta_1 + \theta_2) \right], \\ \sigma_{12} &= -p_0 \frac{r}{c} \left(\frac{c^2}{r_1 r_2} \right)^{1/2} \cos \theta \sin \left[\frac{3}{2} (\theta_1 + \theta_2) \right]. \end{aligned} \quad (20)$$

На рис. 6.16 представлены граничные условия, а также радиусы

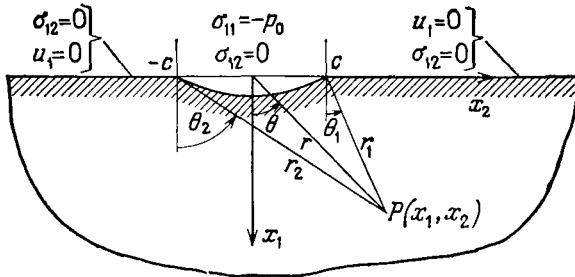


РИС. 6.16.

r , r_1 , r_2 и углы θ , θ_1 , θ_2 . Первую формулу системы (18) можно записать в виде

$$\begin{aligned} \frac{1}{2} (\sigma_{11} + \sigma_{22}) &= -p_0 c \operatorname{Re} \int_0^{\infty} e^{-az} J_1(ac) da = \\ &= -p_0 c \operatorname{Re} \left[1 - \frac{z}{(z^2 + c^2)^{1/2}} \right], \end{aligned} \quad (21)$$

откуда

$$\frac{1}{2} (\sigma_{11} + \sigma_{22}) = p_0 \left[\frac{r}{(r_1 r_2)^{1/2}} \cos \left(\theta - \frac{1}{2} \theta_1 - \frac{1}{2} \theta_2 \right) - 1 \right]. \quad (22)$$

Легко проверить, что для $x_1 = 0$ и $|x_2| \leq c$ выполняется условие $\sigma_{11} = \sigma_{22} = -p_0$, $\sigma_{12} = 0$ и что для $|x_2| > c$ имеем

$$\sigma_{12} = 0, \quad \sigma_{11} = p_0 \left(\frac{x_2}{\sqrt{x_2^2 - c^2}} - 1 \right). \quad (23)$$

Прогиб $u_1(0, x_2)$ на отрезке $|x_2| \leq c$ выражается функцией

$$u_1(0, x_2) = \frac{1-\nu}{\mu} p_0 (c^2 - x_2^2)^{1/2}. \quad (24)$$

Граница трещины переходит в эллипс, так как из формулы (24) получаем уравнение

$$\frac{x_2^2}{c^2} + \frac{[u_1(0, x_2)]^2}{b^2} = 1, \quad b = \frac{1-\nu}{\mu} p_0 c.$$

6.7. Задача о штампе

Рассмотрим действие силы P на упругое полупространство посредством абсолютно жесткого штампа (рис. 6.17). Этот штамп не ограничен в направлении оси $\pm x_3$, а нагрузка P не зависит от переменной x_3 .

В плоскости $x_1 = 0$ появится перемещение $u_1(0, x_2)$, характеризуемое тем, что на отрезке $|x_2| \leq c$ оно принимает постоянное значение. При $|x_2| > c$ перемещение $u_1(0, x_2)$ является неизвестной функцией. Предположим, что между штампом и по-

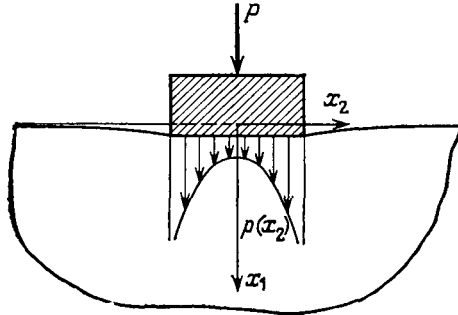


РИС. 6.17.

лупространством нет трения, так что напряжение $\sigma_{12}(0, x_2)$ равно нулю. Вертикальная нагрузка $p(x_2) = -\sigma_{11}(0, x_2)$ действует только на отрезке $|x_2| \leq c$. Мы имеем дело со смешанной задачей с граничными условиями

$$u_1(0, x_2) = \text{const}, \quad |x_2| \leq c, \quad (1)$$

$$\sigma_{11}(0, x_2) = 0, \quad |x_2| > c, \quad (2)$$

$$\sigma_{12}(0, x_2) = 0, \quad -\infty < x_2 < \infty. \quad (3)$$

Задача, как мы скоро увидим, сводится к определению сил $p(x_2)$ на отрезке $|x_2| \leq c$, сил взаимодействия штампа и упругого полупространства. Для определения напряжений и перемещения в упругом полупространстве воспользуемся принципом суперпозиции. Эти величины определяются следующими формулами:

$$\sigma_{\alpha\beta}(x_1, x_2) = \int_{-c}^c p(\xi_2) \sigma_{\alpha\beta}^*(x_1, x_2; 0, \xi_2) d\xi_2, \quad (4)$$

$$u_\alpha(x_1, x_2) = \int_{-c}^c p(\xi_2) u_\alpha^*(x_1, x_2; 0, \xi_2) d\xi_2, \quad (5)$$

$$\alpha, \beta = 1, 2.$$

Здесь $\sigma_{\alpha\beta}^*$ — напряжения, вызванные в точке (x_1, x_2) упругого полупространства действием сосредоточенной силы, направленной перпендикулярно к границе и помещенной в точке $(0, \xi_2)$. Это не что иное, как функция Грина, рассмотренная в § 6.4 (формулы (23)). Через u_α^* обозначим перемещения, связанные с напряжениями $\sigma_{\alpha\beta}^*$. Использование граничного условия (1) приводит к следующему интегральному уравнению первого рода:

$$\int_{-c}^c p(\xi_2) u_1^*(0, x_2; 0, \xi_2) d\xi_2 = \text{const.} \quad (6)$$

После определения из этого уравнения неизвестной функции $p(\xi_2)$ мы можем найти величины $\sigma_{\alpha\beta}$ и u_α по формулам (4) и (5).

Используя формулы (23) § 6.4, имеем далее

$$\begin{aligned} \sigma_{11} &= -\frac{2}{\pi} x_1^3 \int_{-c}^c \frac{p(\xi_2) d\xi_2}{r^4}, \\ \sigma_{22} &= -\frac{2x_1}{\pi} \int_{-c}^c \frac{p(\xi_2)}{r^4} (x_2 - \xi_2)^2 d\xi_2, \\ \sigma_{12} &= -\frac{2x_1^2}{\pi} \int_{-c}^c \frac{p(\xi_2)}{r^4} (x_2 - \xi_2) d\xi_2, \\ r^2 &= x_1^2 + (x_2 - \xi_2)^2. \end{aligned} \quad (7)$$

Нам остается определить перемещение $u_1^*(x_1, x_2; 0, \xi_2)$. Для этой цели используем формулу (9) § 6.6, несколько модифицируя ее с тем, чтобы найти поверхность, симметричную относительно плоскости $x_2 = \xi_2$. Тогда имеем

$$u_1^* = \frac{1}{2\mu} \sqrt{\frac{2}{\pi}} \int_0^\infty \tilde{q}(\alpha) [2(1-\nu) + \alpha x_1] \frac{e^{-\alpha x_1}}{\alpha} \cos \alpha (x_2 - \xi_2) d\alpha. \quad (8)$$

Так как в точке $x_2 = \xi_2$ действует сила единичной интенсивности, то

$$q(x_2) = 1 \cdot \delta(x_2 - \xi_2).$$

Отсюда

$$\tilde{q}(\alpha) = \sqrt{\frac{2}{\pi}} \int_0^\infty \delta(x_2 - \xi_2) \cos \alpha (x_2 - \xi_2) d\alpha = \frac{1}{2} \sqrt{\frac{2}{\pi}}$$

и

$$u_1^* = \frac{1}{2\mu\pi} \int_0^\infty [2(1-\nu) + \alpha x_1] \frac{e^{-\alpha x_1}}{\alpha} \cos \alpha (x_2 - \xi_2) d\alpha + u_1^0. \quad (9)$$

Интеграл в формуле (9) при $x_1 = 0$ является расходящимся. Поэтому будем рассматривать относительное перемещение u_1^* по отношению к прямой, проходящей через две произвольно выбранные точки границы, например $(0, \xi_2 - b)$, $(0, \xi_2 + b)$. Предположим, что в этих точках перемещение u_1^* равно нулю. Тогда имеем

$$0 = \frac{1-\nu}{\pi\mu} \int_0^{\infty} \frac{\cos \alpha b}{\alpha} d\alpha + u_1^0. \quad (10)$$

Подставляя u_1^0 , вычисленное по формуле (10), в (9), находим $u_1^*(x_1, x_2; 0, \xi_2) =$

$$\begin{aligned} &= \frac{1}{2\pi\mu} \int_0^{\infty} \left[2(1-\nu) \frac{e^{-\alpha x_1} \cos \alpha (x_2 - \xi_2) - \cos \alpha b}{\alpha} + x_1 e^{-\alpha x_1} \cos \alpha (x_2 - \xi_2) \right] d\alpha = \\ &= -\frac{1}{2\pi\mu} \left\{ (1-\nu) \ln \left[\frac{x_1^2 + (x_2 - \xi_2)^2}{b^2} \right] - \frac{x_1^2}{x_1^2 + (x_2 - \xi_2)^2} \right\}. \quad (11) \end{aligned}$$

Подставляя формулу (11) в интегральное уравнение (6), имеем

$$\int_{-c}^c p(\xi_2) \ln |x_2 - \xi_2| d\xi_2 = \text{const.} \quad (12)$$

Решение этого уравнения дал Садовский ¹⁾:

$$p(x_2) = \frac{1}{\pi \sqrt{c^2 - x_2^2}} \int_{-c}^c p(\xi_2) d\xi_2 = \frac{P}{\pi \sqrt{c^2 - x_2^2}}. \quad (13)$$

Из формулы (13) видим, что напряжение $\sigma_{11}(0, x_2) = -p(x_2)$, $|x_2| \leq c$, неограниченно возрастает, когда $|x_2| \rightarrow c$. Этот результат относится к гипотетическому телу с неограниченной упругостью. В реальном упругом теле вблизи точек $(0, \pm c)$ появляются пластические зоны. В точках, удаленных от области приложения штампа, напряжения $\sigma_{\alpha\beta}$, определенные по формулам (7), незначительно отличаются от напряжений, которые возникают там в действительности.

Решение интегрального уравнения (6), несмотря на кажущуюся его простоту, наталкивается на значительные трудности математического характера. Отсылая читателя, интересующегося теорией интегральных уравнений, к замечательной монографии

¹⁾ Sadowsky M., Zweidimensionale Probleme der Elastizitätstheorie, ZAMM, 8, № 2 (1928), 107.

Шмейдлера¹⁾, ограничимся здесь проверкой результата (13) способом, предложенным Снеддоном²⁾. Заметим, что

$$\int_{-\infty}^{\infty} p(x_2) dx_2 = \frac{P}{\pi} \int_{-c}^c (c^2 - x_2^2)^{-1/2} dx_2 = P. \quad (14)$$

Выражая $p(x_2)$ через интеграл Фурье, имеем

$$\tilde{p}(\alpha) = \sqrt{\frac{2}{\pi}} \int_0^{\infty} p(x_2) \cos \alpha x_2 dx_2 = \sqrt{\frac{2}{\pi}} \frac{P}{\pi} \int_0^c \frac{\cos \alpha x_2 dx_2}{\sqrt{c^2 - x_2^2}}. \quad (15)$$

С другой стороны, известно, что

$$\int_0^{\infty} J_0(\alpha c) \cos \alpha x_2 d\alpha = \begin{cases} (c^2 - x_2^2)^{-1/2} & \text{при } |x_2| \leq c, \\ 0 & \text{при } |x_2| > c. \end{cases} \quad (16)$$

Выполняя обратное преобразование Фурье, приходим к соотношению

$$\frac{2}{\pi} \int_0^c \frac{\cos \alpha x_2 dx_2}{\sqrt{c^2 - x_2^2}} = J_0(\alpha c). \quad (17)$$

Из сравнения формул (15) и (17) видим, что

$$\tilde{p}(\alpha) = \frac{P}{\sqrt{2\pi}} J_0(\alpha c). \quad (18)$$

Подставляя формулу (18) в формулы (8) § 6.6 (которые и здесь остаются справедливыми), получим

$$\begin{aligned} \sigma_{11} + \sigma_{22} &= -\frac{2P}{\pi} \int_0^{\infty} J_0(\alpha c) e^{-\alpha x_1} \cos \alpha x_2 d\alpha, \\ \sigma_{22} - \sigma_{11} + 2i\sigma_{12} &= \frac{2Px_1}{\pi} \int_0^{\infty} \alpha J_0(\alpha c) e^{-\alpha z} d\alpha, \\ z &= x_1 + ix_2. \end{aligned} \quad (19)$$

Последние интегралы можно представить в замкнутом виде. Получим

$$\begin{aligned} \sigma_{11} + \sigma_{12} &= -\frac{2P}{\pi} \operatorname{Re} \left[\int_0^{\infty} e^{-\alpha z} J_0(\alpha c) d\alpha \right] = -\frac{2P}{\pi} \operatorname{Re} [c^2 + z^2]^{-1/2}, \\ \frac{1}{2} (\sigma_{22} - \sigma_{11}) + i\sigma_{12} &= \frac{Px_1}{\pi} \frac{z}{(z + ic)^{1/2} (z - ic)^{1/2}}. \end{aligned} \quad (20)$$

¹⁾ Schmeidler W., Integralgleichungen mit Anwendungen in der Physik und Technik, Geest und Postig, Leipzig, 1950.

²⁾ И. Н. Снеддон, loc. cit. стр. 213.

Вводя обозначения

$$z = re^{i\theta}, \quad z - ic = r_1 e^{i\theta_1}, \quad z + ic = r_2 e^{i\theta_2},$$

где $r, r_1, r_2, \theta, \theta_1, \theta_2$ показаны на рис. 6.16, находим окончательные формулы для напряжений

$$\begin{aligned} \sigma_{11} &= -\frac{P}{\pi(r_1 r_2)^{1/2}} \left\{ \cos \left[\frac{1}{2} (\theta_1 + \theta_2) \right] + \frac{r^2}{r_1 r_2} \cos \theta \cos \left[\theta - \frac{3}{2} (\theta_1 + \theta_2) \right] \right\}, \\ \sigma_{22} &= -\frac{P}{\pi(r_1 r_2)^{1/2}} \left\{ \cos \left[\frac{1}{2} (\theta_1 + \theta_2) \right] - \frac{r^2}{r_1 r_2} \cos \theta \cos \left[\theta - \frac{3}{2} (\theta_1 + \theta_2) \right] \right\}, \\ \sigma_{12} &= \frac{Pr^2 \cos \theta}{\pi(r_1 r_2)^{3/2}} \sin \left[\theta - \frac{3}{2} (\theta_1 + \theta_2) \right]. \end{aligned} \quad (21)$$

Из формулы (9) § 6.6 находим, что

$$\left(\frac{\partial u_1}{\partial x_2} \right)_{x_1=0} = -\frac{P(1-\nu)}{\pi\mu} \int_0^\infty J_0(ac) \sin ax_2 \, da, \quad (22)$$

т. е.

$$\left(\frac{\partial u_1}{\partial x_2} \right)_{x_1=0} = \begin{cases} 0 & \text{при } |x_2| \leq c, \\ -\frac{P(1-\nu)}{\pi\mu(x_2^2 - c^2)^{1/2}} & \text{при } |x_2| > c, \end{cases} \quad (23)$$

откуда видно, что граничное условие (1) удовлетворено.

В настоящем параграфе мы дали решение простейшей контактной задачи. Несколько более сложных контактных задач читатель найдет в обстоятельных монографиях Галина ¹⁾ и Штеермана ²⁾. Много задач с использованием интегральных преобразований различного типа было решено Уфляндом ³⁾.

Контактные задачи решаются различными методами, прежде всего с использованием теории потенциала и методов теории функций комплексной переменной. Применение этих последних методов читатель найдет в монографии Мухелишвили и в книге Грина и Зерны (см. список литературы).

Представленный тут способ решения задачи о штампе является частным случаем общего метода, изложенного для пространственных задач в § 4.15.

Рассмотрим пластинку, нагруженную на границе и жестко закрепленную на частях границы l и m (рис. 6.18). Обозначая через u_n и u_s составляющие вектора перемещения в нормальном

¹⁾ Галин Л. А., Контактные задачи теории упругости, Гостехиздат, М., 1953.

²⁾ Штеерман Л. И., Контактные задачи теории упругости, Гостехиздат, М., 1949.

³⁾ Уфлянд Я. С., Интегральные преобразования в задачах теории упругости, Изд-во АН СССР, М.—Л., 1963.

и касательном к границе направлениях, имеем $u_n = 0$, $u_s = 0$ на границе l , m пластинки. Под влиянием нагрузки в пластинке возникнут напряжения, а вдоль границы m граничные силы: реакции $p(Q)$ и $s(Q)$, которые будут функциями положения точки Q на границе m . Примем их в качестве неизвестных функций нашей задачи.

Будем считать основной системой ненагруженную пластинку, жестко закрепленную вдоль части границы l (рис. 6.18, б). Пусть на эту основную систему действует сначала внешняя нагрузка. Обозначим составляющие перемещения, вызванные этой нагрузкой, через $u_i^0(P)$, $i = 1, 2$.

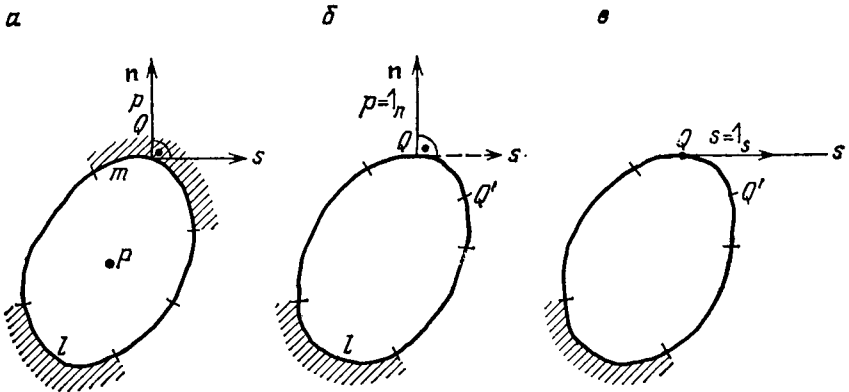


РИС. 6.18.

Пусть на основную систему действует единичная сосредоточенная сила $p(Q) = 1_n$. Это состояние мы понимаем как действие единичной сосредоточенной силы, нормальной к границе и приложенной в точке Q границы m пластинки. Под действием этого нагружения в пластинке возникнут перемещения; точка P получит перемещение с составляющими $U_i^{(n)}$, $i = 1, 2$. Составляющие $U_i^{(n)}(P, Q)$ являются функциями как положения точки P внутри пластинки, так и положения точки Q на ее границе. Они являются функциями Грина для состояния $p(Q) = 1_n$, удовлетворяющими в основной системе уравнениям равновесия и всем граничным условиям (рис. 6.18, б).

Аналогично через $U_i^{(s)}(P, Q)$, $i = 1, 2$, обозначим составляющие перемещения точки P , вызванного действием сосредоточенной касательной силы $s(Q) = 1_s$, приложенной в точке Q границы m (рис. 6.18, в).

Предположим, что функции $U_i^{(s)}(P, Q)$ и $U_i^{(n)}(P, Q)$ можно определить в основной системе из дифференциальных уравнений теории упругости.

Вернемся к пластинке, представленной на рис. 6.18, а. Составляющие перемещения $u_i(P)$, $i = 1, 2$, в точке P пластинки можно выразить в следующем интегральном виде:

$$u_i(P) = u_i^0(P) + \int_{(m)} p(Q) U_i^{(n)}(P, Q) ds_Q + \int_{(m)} s(Q) U_i^{(s)}(P, Q) ds_Q. \quad (24)$$

Рассмотрим случай жесткого закрепления границы m пластинки. Потребуем, чтобы на границе m составляющие перемещения u_i

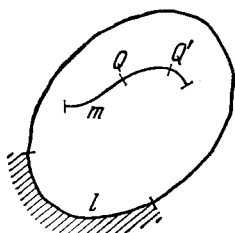


РИС. 6.19.

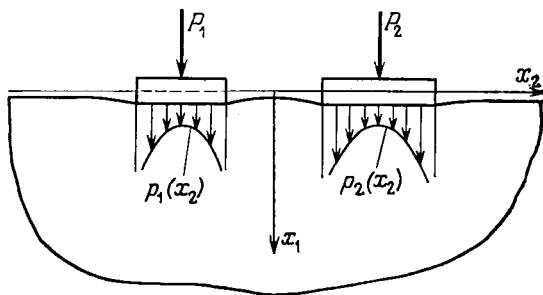


РИС. 6.20.

были равны нулю. Это условие мы реализуем, переходя из точки P к точке Q' границы m . Из системы уравнений (24) находим, что

$$u_i^0(Q') + \int_{(m)} p(Q) U_i^{(n)}(Q', Q) ds_Q + \int_{(m)} s(Q) U_i^{(s)}(Q', Q) ds_Q = 0, \quad (25)$$

$$i = 1, 2.$$

Мы получили систему двух интегральных уравнений первого рода. Решение этой системы уравнений дает неизвестные функции $p(Q')$ и $s(Q')$. После подстановки этих функций в интегральное выражение (24) получим составляющие перемещения упругой пластинки, представленной на рис. 6.18, а. Заметим, что ядра интегральных уравнений (25) симметричны, как вытекает из теоремы взаимности Бетти.

Проведенные выше рассуждения можно обобщить на случай, когда пластинка закреплена на большем числе линейных опор.

Эти рассуждения справедливы также для пластинки, представленной на рис. 6.19, в которой по дуге m перемещения равны нулю.

Вернемся еще раз к рассмотренной в этом параграфе задаче о штампе. Уравнение (25), выписанное для границы $x_1 = 0$ уп-

ругого полупространства $x_1 \geq 0$, имеет вид

$$\int_{-c}^c p(\xi_2) U_1^{(n)}(0, x_2; 0, \xi_2) d\xi_2 = \text{const.} \quad (26)$$

Так как массовые силы и граничные нагрузки вне отрезка $|x_2| \leq c$ отсутствуют, то $u_i^0(x_1, x_2) = 0$. Далее, положим в формуле (25) $s(Q) = 0$ в силу предположения, что касательные силы в плоскости $x_1 = 0$ отсутствуют. Очевидно, уравнение (26) идентично уравнению (12). В случае полупространства, нагруженного двумя штампами, получим систему двух интегральных уравнений, в которых неизвестными функциями являются $p_1(\xi_2)$ и $p_2(\xi_2)$ — опорные реакции под штампами (рис. 6.20).

6.8. Применение функций комплексной переменной

При решении двумерных задач теории упругости большую услугу окажет нам метод функций комплексной переменной. Этот метод, примененный Колосовым ¹⁾, был существенно расширен и обогащен Мусхелишвили ²⁾ и его школой. В настоящем параграфе мы кратко изложим основы этого метода и его применений, отсылая читателей, желающих познакомиться с ними более подробно, к монографии Мусхелишвили и книге Бабушки, Ректориса и Вычихло (см. список литературы).

Введем несколько новых понятий, таких, как комплексное перемещение, главный комплексный вектор сил, главный момент и т. д. Мы будем рассматривать только плоское деформированное состояние. Перенесение данных здесь понятий и методов решения на плоское напряженное состояние не составит никакого труда. В плоском деформированном состоянии закон Гука имеет вид

$$\begin{aligned} \sigma_{\alpha\beta} &= 2\mu e_{\alpha\beta} + \lambda e \delta_{\alpha\beta}, & e &= e_{11} + e_{22}, & \alpha, \beta &= 1, 2, \\ \sigma_{33} &= \lambda e, & \sigma_{13} &= 0, & \sigma_{23} &= 0. \end{aligned} \quad (1)$$

Выразим теперь левую часть уравнения (1) через функцию Эри:

$$\sigma_{\alpha\beta} = (-\partial_\alpha \partial_\beta + \delta_{\alpha\beta} \nabla_1^2) F. \quad (2)$$

¹⁾ Колосов Г. В., Sur les problèmes d'élasticité à deux dimensions, *C. R. Acad. Sci.*, **146** (1908), 522.

Колосов Г. В., *Z. Mat. Phys.*, **62** (1914), 384.

²⁾ Мусхелишвили Н. И., Recherches sur des problèmes aux limites relatifs à l'équation biharmonique et aux équations de l'élasticité à deux dimensions, *Math. Ann.*, **107** (1932), 282.

Мусхелишвили Н. И., см. список литературы.

Заметив, что

$$e = \frac{\lambda}{2(\lambda + \mu)} (\sigma_{11} + \sigma_{22}), \quad \sigma_{11} + \sigma_{22} = \nabla_1^2 F, \quad \nabla_1^2 = \partial_1^2 + \partial_2^2,$$

приводим уравнение (1) к виду

$$\begin{aligned} \partial_2^2 F &= 2\mu \partial_1 u_1 + \frac{\lambda}{2(\lambda + \mu)} \nabla_1^2 F, \\ \partial_1^2 F &= 2\mu \partial_2 u_2 + \frac{\lambda}{2(\lambda + \mu)} \nabla_1^2 F, \\ -\partial_1 \partial_2 F &= \mu (\partial_1 u_2 + \partial_2 u_1). \end{aligned} \quad (3)$$

Разрешая уравнения (3) относительно $\partial_1 u_1$ и $\partial_2 u_2$, получим

$$\begin{aligned} 2\mu \partial_1 u_1 &= -\partial_1^2 F + \kappa_1 \nabla_1^2 F, \\ 2\mu \partial_2 u_2 &= -\partial_2^2 F + \kappa_1 \nabla_1^2 F, \end{aligned} \quad \kappa_1 = \frac{\lambda + 2\mu}{2(\lambda + \mu)}. \quad (4)$$

После интегрирования уравнений (4) приходим к следующим выражениям для перемещений:

$$\begin{aligned} 2\mu u_1 &= -\partial_1 F + \kappa_1 h_1 + k_1(x_2), \\ 2\mu u_2 &= -\partial_2 F + \kappa_1 h_2 + k_2(x_1). \end{aligned} \quad (5)$$

Здесь $k_1(x_2)$ и $k_2(x_1)$ — произвольные функции и

$$h_1 = \int \nabla_1^2 F dx_1, \quad h_2 = \int \nabla_1^2 F dx_2.$$

Воспользуемся, наконец, последним уравнением системы (3). Подставляя в это уравнение u_1 и u_2 из формул (5), получим соотношение

$$\kappa_1 (\partial_2 h_1 + \partial_1 h_2) + \partial_2 k_1 + \partial_1 k_2 = 0. \quad (6)$$

Вводим величину $u_1 + iu_2$, называемую *комплексным вектором перемещения*. Тогда, учитывая формулу (5), имеем

$$\begin{aligned} 2\mu (u_1 + iu_2) &= -(\partial_1 F + i\partial_2 F) + \kappa_1 (h_1 + ih_2) + k_1 + ik_2, \\ i &= \sqrt{-1}. \end{aligned} \quad (7)$$

Граничные условия также можно представить в комплексном виде. Пусть граница описывается параметрическими уравнениями

$$x_1 = x_1(s), \quad x_2 = x_2(s),$$

где s — длина дуги, отсчитываемая от некоторой точки A (рис. 6.2). Составляющие вектора нагрузки $\mathbf{p} \equiv (p_1, p_2, 0)$, дей-

ствующего на границе s , связаны с функцией Эри соотношениями

$$p_1 = \frac{d}{ds} (\partial_2 F), \quad p_2 = -\frac{d}{ds} (\partial_1 F). \quad (8)$$

Интегрируя p_1 и p_2 по дуге s от A до B и обозначая результирующие нагрузки через P_1, P_2 , получим

$$P_1 = \int_{\widehat{AB}} p_1 ds = (\partial_2 F)_A^B, \quad P_2 = \int_{\widehat{AB}} p_2 ds = (-\partial_1 F)_A^B. \quad (9)$$

Из этих результирующих образуем так называемый *комплексный главный вектор сил*

$$P_1 + iP_2 = \int_{\widehat{AB}} (p_1 + ip_2) ds = -i (\partial_1 F + i\partial_2 F)_A^B. \quad (10)$$

Введем также понятие *главного момента*, выраженного формулой

$$M = \int_{\widehat{AB}} (x_1 p_2 - x_2 p_1) ds.$$

Задача плоского деформированного состояния решается для двух основных типов граничных условий. Если заданы перемещения, то используем граничные условия в виде (7), если заданы нагрузки, — выписанное для границы условие (10).

Рассмотрим односвязную область S с границей c_0 и воспользуемся справедливой для этой области теоремой Гурса, утверждающей, что бигармоническая функция в односвязной области может быть представлена с помощью двух голоморфных функций¹⁾ $\varphi(z)$ и $\chi(z)$ в виде

$$F = \operatorname{Re} [\bar{z}\varphi(z) + \chi(z)], \quad z = x_1 + ix_2, \quad \bar{z} = x_1 - ix_2. \quad (11)$$

Здесь $\operatorname{Re}[\]$ обозначает действительную часть комплексной функции, а \bar{z} — величину, сопряженную к z . Справедливость теоремы (11) доказывается следующим образом. Предположим, что в области S существует голоморфная функция

$$\eta(z) = Q_1(x_1, x_2) + iQ_2(x_1, x_2). \quad (12)$$

Полагая $Q_1(x_1, x_2) = \nabla_1^2 F$, имеем

$$\nabla_1^2 F = \operatorname{Re} [\eta(z)]. \quad (13)$$

¹⁾ Если функция комплексной переменной $f(z)$ имеет в каждой точке области производную, то такая функция называется голоморфной (регулярной). Если $f(z) = f_1 + if_2$ голоморфна в области S , то функции $f_1(x_1, x_2)$, $f_2(x_1, x_2)$ являются гармоническими функциями и удовлетворяют условиям Коши — Римана $\partial_1 f_1 = \partial_2 f_2$, $\partial_1 f_2 = -\partial_2 f_1$.

Функция Q_1 гармонична, т. е. $\nabla_1^2 \nabla_1^2 F = \nabla_1^2 Q_1 = 0$. Введем функцию $\varphi(z)$, голоморфную в S и такую, что

$$\varphi(z) = \frac{1}{4} \int_{z_0}^z \eta(z) dz = \varphi_1 + i\varphi_2. \quad (14)$$

Из формулы (14) сразу вытекает, что

$$\varphi'(z) = \frac{1}{4} \eta(z) = \frac{1}{4} (Q_1 + iQ_2). \quad (15)$$

Нетрудно показать, что функцию F можно представить в виде

$$F = x_1\varphi_1 + x_2\varphi_2 + q, \quad (16)$$

где q является гармонической функцией. Для того чтобы доказать это, установим сначала справедливость уравнения

$$\nabla_1^2 (F - x_1\varphi_1 - x_2\varphi_2) = 0, \quad (17)$$

или

$$\nabla_1^2 F - 2(\partial_1\varphi_1 + \partial_2\varphi_2) - x_1\nabla_1^2\varphi_1 - x_2\nabla_1^2\varphi_2 = 0.$$

Так как функции φ_1 и φ_2 гармонические, то остается уравнение

$$\nabla_1^2 F - 2(\partial_1\varphi_1 + \partial_2\varphi_2) = 0. \quad (18)$$

Из уравнения (15) имеем

$$\partial_1\varphi_1 = \frac{1}{4} Q_1, \quad \partial_1\varphi_2 = \frac{1}{4} Q_2.$$

Функция φ как гармоническая функция должна удовлетворять условиям Коши — Римана

$$\partial_1\varphi_1 = \partial_2\varphi_2 = \frac{1}{4} Q_1, \quad \partial_1\varphi_2 = -\partial_2\varphi_1 = \frac{1}{4} Q_2.$$

Поэтому

$$2(\partial_1\varphi_1 + \partial_2\varphi_2) = Q_1.$$

Так как $\nabla_1^2 F = Q_1$, то уравнение (18) тождественно удовлетворяется. Тем самым выполняется соотношение (16), если только q является гармонической функцией. Трактую q как действительную часть комплексной функции $\chi(z)$ в области S и учитывая, что

$$\operatorname{Re} [\bar{z}\varphi(z)] = \operatorname{Re} [(x_1 - ix_2)(\varphi_1 + i\varphi_2)] = \frac{1}{2} (\bar{z}\varphi + z\bar{\varphi}) = x_1\varphi_1 + x_2\varphi_2,$$

формулу (16) можно представить в виде

$$F = \operatorname{Re} [\bar{z}\varphi(z) + \chi(z)]. \quad (19)$$

Функция F однозначно определяется двумя голоморфными функциями $\varphi(z)$ и $\chi(z)$. Эти функции, так же как и F , будем называть *функциями напряжений* либо *комплексными потенциалами*.

С помощью функций $\varphi(z)$ и $\chi(z)$ можно выразить напряжения и граничные условия задачи.

Для определения напряжений исходим из следующих соотношений:

$$\begin{aligned}\sigma_{11} + \sigma_{22} &= \nabla_1^2 F, \\ \sigma_{22} - \sigma_{11} + 2i\sigma_{12} &= \partial_1^2 F - \partial_2^2 F - 2i\partial_1\partial_2 F.\end{aligned}\quad (20)$$

Подставляя формулу (19) в правую часть этих соотношений, получим

$$\begin{aligned}\sigma_{11} + \sigma_{22} &= 2[\varphi'(z) + \overline{\varphi'(z)}] = 4 \operatorname{Re}[\varphi'(z)], \\ \sigma_{22} - \sigma_{11} + 2i\sigma_{12} &= 2[\bar{z}\varphi'' + \chi''],\end{aligned}\quad (20a)$$

откуда после разделения второго из уравнений на действительную и мнимую части вытекает, что

$$\begin{aligned}\sigma_{11} + \sigma_{22} &= 4 \operatorname{Re}[\varphi'(z)], \\ \sigma_{22} - \sigma_{11} &= 2 \operatorname{Re}[\bar{z}\varphi'' + \chi''], \quad \sigma_{12} = \operatorname{Im}[\bar{z}\varphi'' + \chi''].\end{aligned}$$

Вводя для упрощения записи обозначения

$$\varphi'(z) = \Phi(z), \quad \chi'(z) = \Psi(z), \quad \psi'(z) = \Psi(z),$$

представим напряжения в окончательном виде

$$\begin{aligned}\sigma_{11} &= \operatorname{Re}[2\Phi - \bar{z}\Phi' - \Psi], \\ \sigma_{22} &= \operatorname{Re}[2\Phi + \bar{z}\Phi' + \Psi], \\ \sigma_{12} &= \operatorname{Im}[\bar{z}\Phi' + \Psi].\end{aligned}\quad (21)$$

Комплексный вектор перемещения, учитывая формулу (7), можно выразить как

$$2\mu(u_1 + iu_2) = \kappa\varphi(z) - z\bar{\varphi}' - \bar{\chi}' + k_1 + ik_2, \quad \kappa = \frac{\lambda + 3\mu}{\lambda + \mu}. \quad (22)$$

Остается определить функции k_1 и k_2 . Используем для этой цели соотношение (6). Так как $\partial_2 h_1 + \partial_1 h_2 = \partial_2 \varphi_1 + \partial_1 \varphi_2$, то

$$\partial_2 k_1 + \partial_1 k_2 = 0.$$

Этим уравнениям удовлетворяют функции

$$k_1 = 2\mu(\alpha_1 - Cx_2), \quad k_2 = 2\mu(\alpha_2 + Cx_1),$$

где C , α_1 , α_2 — произвольные действительные постоянные.

Таким образом, уравнение (22) принимает вид

$$2\mu(u_1 + iu_2) = \kappa\varphi(z) - z\overline{\varphi'(z)} - \overline{\chi'(z)} + 2\mu(\alpha + iCz), \quad (23)$$

где

$$\alpha = \alpha_1 + i\alpha_2.$$

В дальнейшем последний член правой части уравнения (23) будем включать в предыдущие члены. Поэтому, не умаляя общности, принимаем, что

$$\begin{aligned} 2\mu(u_1 + iu_2) &= \kappa\varphi(z) - \overline{\kappa\varphi'(z)} - \overline{\psi(z)}, \\ \psi(z) &= \chi'(z). \end{aligned} \quad (24)$$

Зная функции φ и ψ , по формуле (23) можно определить составляющие вектора перемещений в произвольной точке тела с точностью до линейного члена. Равенство (24) играет на границе роль граничного условия в перемещениях.

Аналогично с помощью функций φ и ψ можно выразить главный вектор сил

$$\begin{aligned} P &= P_1 + iP_2 = -i(\partial_1 F + i\partial_2 F)_A^B = \int_{\widehat{AB}} (p_1 + ip_2) ds = \\ &= -i[\varphi(z) + \overline{\kappa\varphi'(z)} + \overline{\psi(z)}]_A^B. \end{aligned} \quad (25)$$

В дальнейшем часто вместо вектора $P_1 + iP_2$ будем вводить выражение

$$f(s) = i \int_{\widehat{AB}} (p_1 + ip_2) ds = f_1'(s) + if_2(s) = [\varphi + \kappa\overline{\varphi'} + \overline{\psi}]_A^B. \quad (26)$$

Если кривая C является границей, то выражения (25) и (26) представляют собой граничные условия задачи в нагрузках.

Следует рассмотреть еще одну задачу, которая будет иметь важное значение при определении единственности решения. Если в рассматриваемой односвязной области дана функция F и тем самым потенциалы $\varphi(z)$ и $\chi(z)$, то напряжения определяются однозначно функциями F по формулам (2) и функциями $\varphi(z)$ и $\psi(z)$ по формулам (21). Однако возникает вопрос, однозначно ли определены функции F , $\varphi(z)$, $\psi(z)$ при заданных напряжениях $\sigma_{\alpha\beta}$. Чтобы ответить на этот вопрос, надо исследовать соотношения (20а). Предположим, что эти соотношения удовлетворяются двумя парами функций $\varphi^{(1)}$, $\psi^{(1)}$ и $\varphi^{(2)}$, $\psi^{(2)}$. Вводя обозначения $\vartheta = \varphi^{(1)} - \varphi^{(2)}$, $\rho = \psi^{(1)} - \psi^{(2)}$, получим из формул (20а) следующие условия:

$$4 \operatorname{Re}[\vartheta'(z)] = 0, \quad 2[\overline{\kappa}\vartheta''(z) + \rho'(z)] = 0. \quad (27)$$

Из первого условия вытекает, что

$$\vartheta'(z) = Ci, \quad \vartheta(z) = Ciz + \alpha, \quad \vartheta''(z) = 0, \quad (a)$$

где C — действительная постоянная, а α — комплексная постоянная.

Поставляя $\vartheta''(z) = 0$ во второе условие (27), получим

$$\rho'(z) = 0, \quad \rho(z) = \beta, \quad (б)$$

где β — комплексная постоянная.

Отсюда делаем вывод, что при заданных напряжениях $\sigma_{\alpha\beta}$ функция $\varphi(z)$ определена с точностью до линейного члена $\alpha + iCz$, а функция $\psi(z)$ — с точностью до постоянной β .

Рассмотрим случай, когда в односвязной области S заданы перемещения. Спрашивается, до какой степени функции $\varphi(z)$ и $\psi(z)$ определяются перемещениями. Рассматривая, как и ранее, две пары функций φ, ψ , получим из формулы (24)

$$2\mu(u_1 + iu_2) = \kappa\varphi^{(1)} - z\bar{\varphi}'^{(1)} - \bar{\psi}^{(1)} = \kappa\varphi^{(2)} - z\bar{\varphi}'^{(2)} - \bar{\psi}^{(2)},$$

откуда

$$\kappa\vartheta - z\vartheta' - \bar{\rho} = 0. \quad (28)$$

Условие однозначности перемещений влечет за собой однозначность напряжений. Поэтому можно воспользоваться соотношениями (а) и (б). Подставляя их в формулу (28), имеем

$$(1 + \kappa)Ciz + \kappa\alpha - \bar{\beta} = 0.$$

Так как последнее уравнение должно удовлетворяться для каждого значения z , то должно быть

$$C = 0, \quad \kappa\alpha = \bar{\beta}. \quad (в)$$

Отметим, что произвол в определении функций φ и ψ является меньшим, чем при заданных напряжениях. Функция φ определена с точностью до постоянной α , функция ψ — с точностью до величины β , причем α и β зависимы между собой: $\beta = \kappa\alpha$ или $\beta = \kappa\bar{\alpha}$.

Поэтому если заданы напряжения, а начало координат находится в S , то функции $\varphi(z)$ и $\psi(z)$ будут определены однозначно, когда постоянные C, α, β выбраны так, чтобы выполнялись условия

$$\varphi(0) = 0, \quad \text{Im}[\varphi'(0)] = 0, \quad \psi(0) = 0. \quad (29)$$

Если задано поле перемещений, то следует положить $C = 0$, а α выбрать так, чтобы выполнялось условие $\varphi'(0) = 0$. Так как $\beta = \kappa\bar{\alpha}$, то тем самым определено и значение β . В односвязной области S функции $\varphi(z)$ и $\psi(z)$ будут определены однозначно, если их представить в виде степенных рядов:

$$\varphi(z) = \sum_{n=0}^{\infty} a_n z^n, \quad \psi(z) = \sum_{n=0}^{\infty} b_n z^n. \quad (30)$$

Для каждого из членов рядов (30) главный вектор сил $P_1 + iP_2$ и главный момент равны нулю, так как после полного обхода

контура c_0 члены z^n принимают свои начальные значения. Нулевое значение главного вектора нагрузок и главного момента свидетельствует о выполнении условий равновесия для внешних нагрузок.

При применении метода комплексных потенциалов существенная трудность заключается в нахождении функций $\varphi(z)$ и $\psi(z)$, которые требуется выбрать так, чтобы удовлетворялись граничные условия. Для этого следует установить непосредственную зависимость φ , ψ от граничных условий. Подробнее эту задачу мы обсудим в § 6.11.

Другой (хотя и не универсальный) способ заключается в выборе функций φ и ψ в виде многочленов и определений соответствующих им напряжений и перемещений.

6.9. Вид комплексных потенциалов для многосвязных областей

Рассмотрим плоскую многосвязную область, представленную на рис. 6.21. Обозначим через c_k ($k = 1, 2, \dots, m$) внутренние граничные контуры, через c_0 — внешний контур. Обозначим через z_k произвольные точки, лежащие внутри контуров c_k . Эти точки принадлежат областям, не входящим в состав рассматриваемой

$(m + 1)$ -связной области S .

Может оказаться, что в многосвязной области (так же как и в односвязной) перемещения и напряжения удастся выразить однозначно через комплексные потенциалы $\varphi(z)$ и $\psi(z)$, не связывая их с функцией Эри, а непосредственно используя уравнения равновесия и уравнение совместности

$$\begin{aligned} \sigma_{\beta\alpha, \beta} &= 0, \quad \alpha, \beta = 1, 2, \\ \nabla_1^2(\sigma_{11} + \sigma_{22}) &= 0. \end{aligned} \quad (1)$$

В предположении, что напряжения $\sigma_{\alpha\beta}$ ($\alpha, \beta = 1, 2$) являются непрерывными функциями вместе со вторыми производными и удовлетворяют уравнениям (1), справедливо следующее утверждение.

Функции $\sigma_{\alpha\beta}$ в $(m + 1)$ -связной области можно выразить однозначно через комплексные потенциалы в виде

$$\varphi(z) = z \sum_{k=1}^m A_k \ln(z - z_k) + \sum_{k=1}^m \gamma_k \ln(z - z_k) + \varphi_0(z), \quad (2)$$

$$\psi(z) = \sum_{k=1}^m \gamma'_k \ln(z - z_k) + \psi_0(z), \quad (3)$$

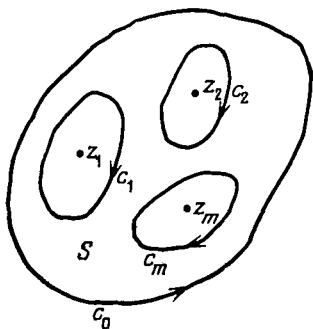


РИС. 6.21.

причем

$$\sigma_{11} + \sigma_{22} = 4 \operatorname{Re}[\varphi'], \quad (4)$$

$$\sigma_{22} - \sigma_{11} + 2i\sigma_{12} = 2(\bar{z}\varphi'' + \psi'). \quad (5)$$

В выражениях (2) и (3) A_k являются действительными постоянными, γ_k, γ'_k — комплексными величинами. Как величины A_k , так и разности $\gamma_k - \bar{\gamma}'_k$ не зависят от положения точек z_k , а только от функций $\sigma_{\alpha\beta}$. Функции φ_0 и ψ_0 являются голоморфными функциями.

Мы не приводим здесь сложного доказательства этого утверждения. Читатель найдет его в книге Бабушки, Ректориса и Вычихло (см. список литературы).

Из требования однозначности напряжений и перемещений следуют дополнительные условия, определяющие постоянные A_k, γ_k, γ'_k .

Рассмотрим комплексный главный вектор сил

$$(P_1 + iP_2)_A^B = -i(\varphi + z\bar{\varphi}' + \bar{\psi})_A^B \quad (6)$$

для дуги, соединяющей точки A и B внутри области S . Для комплексного вектора перемещения в области S справедлива формула

$$2\mu(u_1 + iu_2) = \kappa\varphi - z\bar{\varphi}' - \bar{\psi}, \quad \kappa = \frac{\lambda + 3\mu}{\lambda + \mu}. \quad (7)$$

Совершим обход контура c_k , исходя из точки z и перемещаясь по часовой стрелке. После обхода контура выражение (7) изменится на величину

$$-2\pi i [(1 + \kappa) A_k z + \kappa \gamma_k + \bar{\gamma}'_k].$$

Условие однозначности перемещения будет выполнено для каждого значения z , если

$$A_k = 0, \quad \kappa \gamma_k + \bar{\gamma}'_k = 0, \quad k = 1, 2, \dots, m. \quad (8)$$

Соотношение (6) справедливо и для предельного случая, когда дуга \widehat{AB} является замкнутой кривой c_k . Интегрируя формулу (6) вдоль дуги в направлении по часовой стрелке и требуя однозначности выражения (6), получим

$$\begin{aligned} (P_1 + iP_2)_{c_k} &= \int_{c_k} (p_1^{(k)} + ip_2^{(k)}) ds = -i[-2\pi i \gamma_k + 2\pi i \bar{\gamma}'_k] = \\ &= -2\pi(\gamma_k - \bar{\gamma}'_k), \quad k = 1, 2, \dots, n. \end{aligned} \quad (9)$$

Из соотношений (8) и (9) определяем значения γ_k и $\bar{\gamma}'_k$. Подставляя эти значения и $A_k = 0$ в формулы (2) и (3), получим

следующие выражения для голоморфных функций $\varphi(z)$ и $\psi(z)$:

$$\varphi(z) = \varphi_0(z) - \frac{1}{2\pi(1+\kappa)} \sum_{k=1}^m (P_1^{(k)} + iP_2^{(k)}) \ln(z - z_k), \quad (10)$$

$$\psi(z) = \psi_0(z) + \frac{\kappa}{2\pi(1+\kappa)} \sum_{k=1}^m (P_1^{(k)} - iP_2^{(k)}) \ln(z - z_k). \quad (11)$$

Если задано поле напряжений $\sigma_{\alpha\beta}$, то функция $\varphi(z)$ определена с точностью до члена $Ciz + \alpha$, а функция $\psi(z)$ — до члена β , где C — действительная, а α, β — комплексные постоянные.

Если заданы перемещения, то функция φ определена с точностью до члена α , функция ψ с точностью до члена β , причем эти величины связаны соотношением $\kappa\alpha = \bar{\beta}$.

В приложениях мы часто встречаемся с неограниченной областью с вырезами по контурам c_1, c_2, \dots, c_m . Для такой области, в которой контур c_0 простирается до бесконечности, выбираем окружность c_R с центром в начале координат и таким радиусом R , чтобы в ней содержались все внутренние контуры c_1, c_2, \dots, c_m . Пусть на границах c_k ($k = 1, 2, \dots, m$) действуют нагрузки, которые дают главные векторы $P_1^{(k)} + iP_2^{(k)}$. Тогда для части плоскости, лежащей вне круга c_R , т. е. для $|z| > R$, или для всех z в окрестности бесконечно удаленной точки, справедливо соотношение

$$\sum_{k=1}^m (P_1^{(k)} + iP_2^{(k)}) \ln(z - z_k) = (P_1 + iP_2) \ln z + \varphi^*(z),$$

где

$$P_1 + iP_2 = \sum_{k=1}^m (P_1^{(k)} + iP_2^{(k)}),$$

а $\varphi^*(z)$ является голоморфной функцией в окрестности бесконечно удаленной функции. Здесь

$$\begin{aligned} \varphi^*(z) &= \sum_{k=1}^m (P_1^{(k)} + iP_2^{(k)}) \ln(z - z_k) - (P_1 + iP_2) \ln z = \\ &= \sum_{k=1}^m (P_1^{(k)} + iP_2^{(k)}) \ln\left(1 - \frac{z_k}{z}\right), \end{aligned}$$

а функция $\ln\left(1 - \frac{z_k}{z}\right)$, очевидно, является голоморфной в окрестности бесконечно удаленной точки.

Потенциалы $\varphi(z)$ и $\psi(z)$, данные соотношениями (10) и (11), можно представить для неограниченной области в виде

$$\varphi(z) = \varphi_0^* - \frac{P_1 + iP_2}{2\pi(1+\kappa)} \ln z, \quad (12)$$

$$\psi(z) = \psi_0^*(z) + \frac{\kappa(P_1 - iP_2)}{2\pi(1+\kappa)} \ln z, \quad P_\alpha = \sum_{k=1}^m P_\alpha^{(k)}. \quad (13)$$

Согласно теореме Лорана, функции φ_0^* , ψ_0^* можно представить в окрестности бесконечно удаленной точки (т. е. вне круга c_R) в виде рядов

$$\varphi_0^*(z) = \sum_{n=-\infty}^{\infty} a_n z^n, \quad \psi_0^*(z) = \sum_{n=-\infty}^{\infty} b_n z^n. \quad (14)$$

Следует потребовать еще, чтобы на бесконечности напряжения были ограничены. Рассматривая это ограничение, будем исходить из формул (4) и (5) для напряжений. Подставляя формулы (12) и (14) в формулу (4), получим

$$\begin{aligned} \sigma_{11} + \sigma_{22} = 4 \operatorname{Re}(\varphi') = 2(\varphi' + \bar{\varphi}') = 2 \left[-\frac{P_1 + iP_2}{2\pi(1+\kappa)} \frac{1}{z} - \frac{P_1 - iP_2}{2\pi(1+\kappa)} \frac{1}{\bar{z}} \right] + \\ + 2 \sum_{n=-\infty}^1 n [a_n z^{n-1} + (\bar{a}_n) \bar{z}^{n-1}] + 2 \sum_{n=2}^{\infty} n [a_n z^{n-1} + \bar{a}_n (\bar{z})^{n-1}]. \end{aligned}$$

Из условия ограниченности $\sigma_{11} + \sigma_{22}$ для произвольно больших значений z вытекает, что

$$a_n = \bar{a}_n = 0 \quad \text{для } n = 2, 3, \dots \quad (\text{а})$$

Подставляя (13) и (14) в формулу (5) и требуя, чтобы выражение $\sigma_{22} - \sigma_{11} + 2i\sigma_{12}$ было ограничено в окрестности бесконечно удаленной точки, приходим к выводу, что условию ограниченности не удовлетворяет ряд

$$\sum_{n=2}^l n b_n z^{n-1}.$$

Поэтому должно быть

$$b_n = 0, \quad n \geq 2. \quad (\text{б})$$

Принимая во внимание полученные соотношения (а) и (б), можно представить функции $\varphi(z)$ и $\psi(z)$ в окрестности бесконечно удаленной точки следующими выражениями:

$$\varphi(z) = -\frac{P_1 + iP_2}{2\pi(1+\kappa)} \ln z + \Gamma z + \varphi_0(z), \quad (15)$$

$$\psi(z) = \frac{\kappa(P_1 - iP_2)}{2\pi(1+\kappa)} \ln z + \Gamma' z + \psi_0(z). \quad (16)$$

Здесь $\Gamma = a_1$, $\Gamma' = b_1$ являются комплексными величинами, а

$$\varphi_0(z) = a_0 + \frac{a_1}{z} + \frac{a_2}{z^2} + \dots, \quad \psi_0(z) = b_0 + \frac{b_1}{z} + \frac{b_2}{z^2} + \dots$$

— голоморфными функциями на бесконечности. Постоянным Γ и Γ' можно приписать определенный физический смысл. Так как $\varphi'(\infty) = \Gamma$, то

$$\lim_{z \rightarrow \infty} (\sigma_{11} + \sigma_{22}) = 4 \operatorname{Re}[\varphi'(\infty)] = 4 \operatorname{Re}(\Gamma).$$

Дважды дифференцируя функцию $\varphi(z)$ и замечая, что $\bar{z}\varphi''(z) \rightarrow 0$ [ибо $\varphi(z)$ есть величина порядка $O(1/z^2)$], получим из формулы (5)

$$\lim_{z \rightarrow \infty} (\sigma_{22} - \sigma_{11} + 2i\sigma_{12}) = 2\Gamma'.$$

Вводя обозначения $\Gamma = B + iC$, $\Gamma' = B' + iC'$, имеем

$$\sigma_{11}(\infty) + \sigma_{22}(\infty) = 4B, \quad \sigma_{22}(\infty) - \sigma_{11}(\infty) = 2B', \quad \sigma_{12}(\infty) = C'.$$

Поэтому

$$\sigma_{11}(\infty) = 2B - B', \quad \sigma_{22}(\infty) = 2B + B', \quad \sigma_{12}(\infty) = C'. \quad (17)$$

Величину C — мнимую часть Γ — можно выразить через вращение ω тела на бесконечности. Поэтому имеем

$$\omega = \frac{1}{2} (\partial_1 u_2 - \partial_2 u_1) = \frac{1 + \kappa}{4\mu i} (\varphi' - \bar{\varphi}').$$

Подставляя в последнее выражение функцию φ из формулы (15) и переходя к пределу при $z \rightarrow \infty$, получим

$$\omega(\infty) = \frac{1 + \kappa}{2\pi} C, \quad C = \frac{2\mu\omega(\infty)}{1 + \kappa}. \quad (18)$$

Заметим, что условие ограниченности напряжений на бесконечности не означает, что ограничены и перемещения. Подставляя (15) и (16) в комплексный вектор перемещения (8), получим

$$2\mu(u_1 + iu_2) = -\frac{\kappa(P_1 + iP_2)}{2\pi(1 + \kappa)} (\ln z + \ln \bar{z}) + (\kappa\Gamma - \bar{\Gamma})z - \bar{\Gamma}'\bar{z} + O(1). \quad (19)$$

Здесь через $O(1)$ обозначены те величины, которые остаются ограниченными при произвольно возрастающей z . Из выражения (19) мы видим, что напряжения и перемещения однозначно ограничены на бесконечности, если $\Gamma = \Gamma' = 0$ и если комплексный главный вектор нагрузок $P_1 + iP_2$ равен нулю.

6.10. Конформное отображение на единичный круг

Пусть задана функция $z = \omega(\zeta)$, голоморфная в области комплексной плоскости ζ . Здесь $z = x_1 + ix_2$, $\zeta = \xi_1 + i\xi_2$. Функция $z = \omega(\zeta)$ ставит в соответствие каждой точке ζ области S^* некоторую точку z области S в комплексной плоскости z . Пусть область S является совокупностью всех точек z , соответствующих точкам ζ области S^* . При этом предполагаем, что каждая точка z области S отвечает только одной точке области S^* . Такое отображение называется взаимно однозначным отображением области S на область S^* . Если c^* — некоторая кривая в области S^* и точка ζ пробегает эту кривую, то соответствующая ей точка z пробегает некоторую кривую c области S (рис. 6.22).

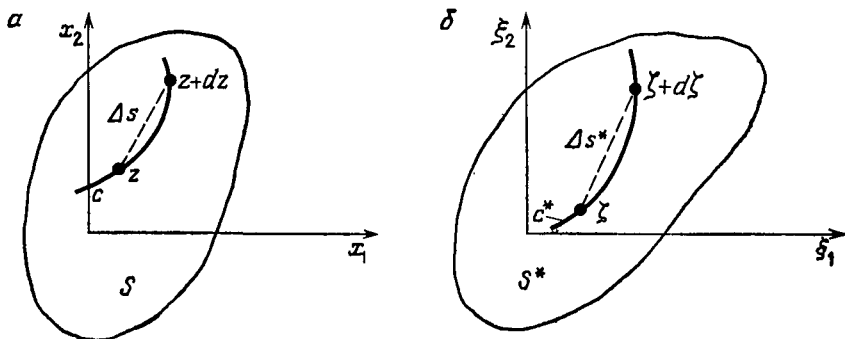


РИС. 6.22.

Рассмотрим точки ζ и $\zeta + d\zeta$ на кривой c^* и поставим им в соответствие точки z и $z + dz$ на кривой c в области S . Обозначим соответственно дуги на этих кривых через $\widehat{AB} = \Delta s$ и $\widehat{A^*B^*} = \Delta s^*$ и устремим к пределу отношение $\Delta s / \Delta s^*$ при $\Delta \zeta$, стремящемся к нулю. Тогда

$$\lim_{\Delta \zeta \rightarrow 0} \frac{\Delta s}{\Delta s^*} = \lim_{\Delta \zeta \rightarrow 0} \left| \frac{\Delta z}{\Delta \zeta} \right| = \left| \frac{dz}{d\zeta} \right| = \omega'(\zeta). \quad (1)$$

Соотношения (1) вытекают из того факта, что отношение длин дуг имеет тот же предел, что и отношение соответствующих им хорд. Так как $z = \omega(\zeta)$ является голоморфной функцией, то величины $dz/d\zeta$ принимают только одно значение независимо от способа стремления $\Delta \zeta$ к нулю. Требуется дополнительно предположить, что $\omega'(\zeta) \neq 0$. Аргумент величины $dz/d\zeta$ определяет ориентацию Δs относительно элемента Δs^* . Аргумент комплексной величины Δs^* измеряется углом α^* , заключенным между Δs^* и осью ξ_1 , соответственно аргумент величины Δs — углом α .

В силу теоремы о вычитании аргументов при делении имеем

$$\arg \Delta \zeta - \arg \Delta z = \arg \frac{\Delta z}{\Delta \zeta}. \quad (2)$$

В пределе при $\Delta \zeta \rightarrow 0$ векторы $\Delta \zeta$ и Δz переходят в векторы, касательные к кривым c^* и c , а $\arg(dz/d\zeta) = \alpha^* - \alpha$ является углом поворота элемента дуги ds по отношению к ds^* . Отсюда видно, что угол между касательными к двум произвольным кривым c_1, c_2 , проходящим через произвольную точку области S , равен углу между касательными к двум соответствующим кривым c_1^*, c_2^* в соответствующей точке преобразованной области. Поэтому

$$\alpha_2^* - \alpha_1^* = \alpha_2 - \alpha_1.$$

Такое взаимно однозначное отображение области S на область S^* , сохраняющее углы, называется конформным.

В дальнейшем мы ограничимся отображениями ограниченной или неограниченной области S на область S^* — единичный круг $|\zeta| \leq 1$ с помощью аналитической функции

$$z = \omega(\zeta). \quad (3)$$

Требуется предположить, что $\omega'(\zeta)$ не обращается в нуль внутри области $|\zeta| \leq 1$. Чтобы функция $\omega'(\zeta)$ не принимала нулевых значений, достаточно предположить, что контур c_0 области S имеет непрерывно изменяющуюся кривизну.

Будем рассматривать два основных случая.

а. Если область S ограничена, а точка $z = 0$ находится внутри области, то функцию $z = \omega(\zeta)$ можно выразить с помощью степенного ряда

$$z = \omega(\zeta) = \sum_{n=1}^{\infty} k_n \zeta^n, \quad |\zeta| \leq 1, \quad (4)$$

считая, что точке $z = 0$ комплексной плоскости z соответствует точка $\zeta = 0$ комплексной плоскости ζ .

б. Если область S не ограничена, то, предполагая, что точка $z = 0$ является внешней, представим функцию $z = \omega(\zeta)$ в виде

$$z = \omega(\zeta) = \frac{c}{\zeta} + \sum_{n=0}^{\infty} k_n \zeta^n, \quad |\zeta| \leq 1, \quad (5)$$

считая, что точке $z = \infty$ соответствует точка $\zeta = 0$.

Преобразуем основные выражения для главного вектора и комплексного вектора перемещения из области S на область S^* .

Речь идет о формулах

$$f(z) = f_1 + if_2 = \int (ip_1 - p_2) ds = \varphi(z) + z\overline{\varphi'(z)} + \overline{\psi(z)}, \quad (6)$$

$$g(z) = 2\mu(u_1 + iu_2) = \kappa\varphi(z) - z\overline{\varphi'(z)} - \overline{\psi(z)}. \quad (7)$$

Введем обозначения

$$\begin{aligned} \varphi[\omega(\zeta)] &= \varphi_1(\zeta), & \psi[\omega(\zeta)] &= \psi_1(\zeta), \\ f[\omega(\zeta)] &= F(\zeta), & g[\omega(\zeta)] &= G(\zeta). \end{aligned}$$

Учитывая, что

$$\begin{aligned} \varphi'(z) &= \frac{d\varphi_1(\zeta)}{d\zeta} \frac{d\zeta}{dz} = \varphi'_1(\zeta) \frac{1}{\omega'(\zeta)}, \\ \overline{\varphi'(z)} &= \overline{\varphi'_1(\zeta)} \frac{1}{\overline{\omega'(\zeta)}}, \end{aligned}$$

получаем в области S^* следующие формулы:

$$F(\zeta) = \varphi_1(\zeta) + \frac{\omega(\zeta)}{\omega'(\zeta)} \overline{\varphi'_1(\zeta)} + \overline{\psi_1(\zeta)}, \quad (8)$$

$$G(\zeta) = \kappa\varphi_1(\zeta) - \frac{\omega(\zeta)}{\omega'(\zeta)} \overline{\varphi'_1(\zeta)} - \overline{\psi_1(\zeta)}. \quad (9)$$

Выражая переменную ζ в полярной системе координат $\zeta = \rho e^{i\theta}$, приводим комплексные векторы (6) и (7) на границе $|\zeta| = 1$ к следующему виду:

$$F(\theta) = \varphi_1(\sigma) + \frac{\omega(\sigma)}{\omega'(\sigma)} \overline{\varphi'_1(\sigma)} + \overline{\psi_1(\sigma)} \quad \text{на } |\zeta| = 1, \quad (10)$$

$$G(\theta) = \kappa\varphi_1(\sigma) - \frac{\omega(\sigma)}{\omega'(\sigma)} \overline{\varphi'_1(\sigma)} - \overline{\psi_1(\sigma)} \quad \text{на } |\zeta| = 1. \quad (11)$$

Здесь $\sigma = e^{i\theta}$ — значение ζ на границе единичного круга, $F(\theta)$, $G(\theta)$ — функции нагрузок и перемещений на той же границе. Уравнение (11) представляет собой граничное условие первой основной краевой задачи теории упругости, уравнение (10) — граничное условие второй основной задачи. Условия (10) и (11) можно представить одной формулой

$$H(\sigma) = \alpha\varphi_1(\sigma) + \frac{\omega(\sigma)}{\omega'(\sigma)} \overline{\varphi'_1(\sigma)} + \overline{\psi_1(\sigma)}. \quad (12)$$

Полагая $\alpha = 1$, $H = F$, получим уравнение (10); полагая $\alpha = -\kappa$, $H = -G$, получим граничное условие (11).

Отображая область S на единичный круг S^* , удобно выразить ζ в полярных координатах $\zeta = \rho e^{i\theta}$. Окружностям $\rho = \text{const}$ и лучам $\theta = \text{const}$ в комплексной плоскости ζ соответ-

ствуют на плоскости z замкнутые кривые $\rho = \text{const}$ вокруг начала координат и кривые $\vartheta = \text{const}$, проходящие через начало координат (рис. 6.23) и оканчивающиеся на контуре c_0 , соответствующем кривой $\rho = 1$.

Величины ρ , ϑ можно трактовать как криволинейные координаты точки (x_1, x_2) в плоскости z . Величины x_1, x_2 связаны с величинами ρ, ϑ следующим соотношением:

$$x_1 + ix_2 = \omega(\zeta) = \omega(\rho e^{i\vartheta}). \quad (13)$$

Соотношение $\omega(\zeta) = e^{\zeta}$ определяет в плоскости z семейство ортогональных линий $\rho = \text{const}$, $\vartheta = \text{const}$, которому в плоскости ζ соответствует семейство окружностей и радиальных прямых.

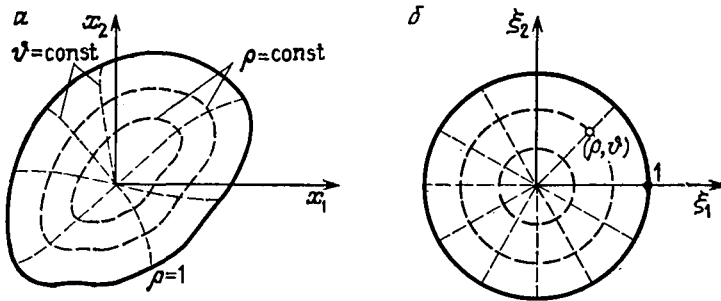


РИС. 6.23.

Рассмотрим произвольную точку z_0 плоскости z . Проведем через эту точку кривые

$$\rho = \text{const}, \quad \vartheta = \text{const}.$$

Обозначим через (ρ) касательную к кривой $\vartheta = \text{const}$ и через (ϑ) — касательную к кривой $\rho = \text{const}$.

Рассмотрим комплексный вектор \mathbf{A} в точке z_0 ; его составляющие, параллельные осям x_1 и x_2 , обозначим через A_1 и A_2 (рис. 6.24). Составляющую, касательную к кривой $\vartheta = \text{const}$, обозначим через A_ρ , а составляющую, касательную к кривой $\rho = \text{const}$, через A_ϑ . Между этими составляющими имеется следующая связь:

$$A_\rho = A_1 \cos \alpha + A_2 \sin \alpha, \quad A_\vartheta = -A_1 \sin \alpha + A_2 \cos \alpha, \quad (14)$$

или

$$A_\rho + iA_\vartheta = e^{-i\alpha} (A_1 + iA_2); \quad (14a)$$

α — угол между касательной к кривой $\vartheta = \text{const}$ в точке z и осью x_1 .

Следует определить величину $e^{-i\alpha}$ с помощью отображающей функции $z = \omega(\zeta)$. Рассмотрим в системе (ρ, ϑ) две точки: z и

$z + dz$. В комплексной плоскости ζ приращение $d\zeta$ для точки ζ откладывается в радиальном направлении. Поэтому имеем

$$dz = e^{i\alpha} |dz|, \quad d\zeta = e^{i\theta} |d\zeta|. \quad (15)$$

Из этих соотношений находим, что

$$e^{i\alpha} = \frac{dz}{|dz|} = \frac{\omega'(\zeta) d\zeta}{|\omega'(\zeta)| |d\zeta|} = \frac{\omega'(\zeta) e^{i\theta}}{|\omega'(\zeta)|}. \quad (16)$$

Так как $\zeta = \rho e^{i\theta}$, то

$$e^{i\alpha} = \frac{\zeta}{\rho} \frac{\omega'(\zeta)}{|\omega'(\zeta)|}, \quad e^{-i\alpha} = \frac{\bar{\zeta}}{\rho} \frac{\overline{\omega'(\zeta)}}{|\omega'(\zeta)|}. \quad (17)$$

Подставляя $e^{-i\alpha}$ в соотношение (14а), получим

$$A_\rho + iA_\theta = \frac{\bar{\zeta}}{\rho} \frac{\overline{\omega'(\zeta)}}{|\omega'(\zeta)|} (A_1 + iA_2). \quad (18)$$

Это соотношение можно использовать для преобразования век-

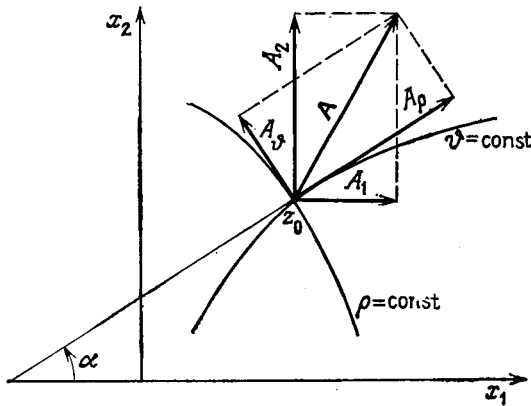


РИС. 6.24.

тора перемещения $u = (u_1, u_2, 0)$ в координатах x_1, x_2 к полярным координатам (ρ, θ) :

$$u_\rho + iu_\theta = e^{-i\alpha} (u_1 + iu_2), \quad (19)$$

или

$$\begin{aligned} u_\rho + iu_\theta &= \frac{\bar{\zeta}}{\rho} \frac{\overline{\omega'(\zeta)}}{|\omega'(\zeta)|} (u_1 + iu_2) = \\ &= \frac{\bar{\zeta}}{2\mu\rho} \frac{\overline{\omega'(\zeta)}}{|\omega'(\zeta)|} \left[\kappa\varphi_1(\zeta) - \frac{\omega(\zeta)}{\overline{\omega'(\zeta)}} \varphi_1'(\zeta) - \overline{\psi_1(\zeta)} \right]. \end{aligned}$$

В дальнейшем важную роль будут играть формулы преобразования для напряжений. Локальное преобразование составляющих

напряженного состояния от системы прямоугольных координат к системе криволинейных ортогональных координат описывается следующими формулами:

$$\begin{aligned}\sigma_{\rho\rho} &= \sigma_{11} \cos^2 \alpha + \sigma_{22} \sin^2 \alpha + \sigma_{12} \sin 2\alpha, \\ \sigma_{\theta\theta} &= \sigma_{11} \sin^2 \alpha + \sigma_{22} \cos^2 \alpha - \sigma_{12} \sin 2\alpha, \\ \sigma_{\rho\theta} &= \frac{1}{2} (\sigma_{22} - \sigma_{11}) \sin 2\alpha + \sigma_{12} \cos 2\alpha.\end{aligned}\quad (20)$$

Легко проверить, что справедливы вытекающие из формул (20) зависимости

$$\begin{aligned}\sigma_{\rho\rho} + \sigma_{\theta\theta} &= \sigma_{11} + \sigma_{22}, \\ \sigma_{\theta\theta} - \sigma_{\rho\rho} + 2i\sigma_{\rho\theta} &= e^{2i\alpha} (\sigma_{22} - \sigma_{11} + 2i\sigma_{12}).\end{aligned}\quad (21)$$

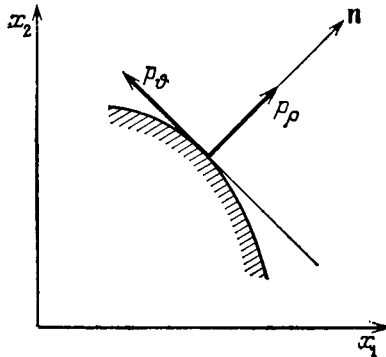


РИС. 6.25

Учитывая формулы (20а) § 6.8, уравнения (21) можно записать в виде

$$\begin{aligned}\sigma_{\rho\rho} + \sigma_{\theta\theta} &= 4 \operatorname{Re} [\varphi'(z)], \\ \sigma_{\theta\theta} - \sigma_{\rho\rho} + 2i\sigma_{\rho\theta} &= 2e^{2i\alpha} [\bar{z}\varphi''(z) + \psi'(z)].\end{aligned}\quad (22)$$

Наконец, вводя соотношение

$$e^{2i\alpha} = \frac{\xi^2}{\rho^2} \frac{[\omega'(\xi)]^2}{|\omega'(\xi)|^2} = \frac{\xi^2}{\rho^2} \frac{[\omega'(\xi)]^2}{\omega'(\xi)\overline{\omega'(\xi)}} = \frac{\xi^2}{\rho^2} \frac{\omega'(\xi)}{\overline{\omega'(\xi)}}$$

и обозначения

$$\Phi_1(\xi) = \frac{\varphi'_1(\xi)}{\omega'(\xi)}, \quad \Psi(\xi) = \frac{\psi'_1(\xi)}{\omega'(\xi)},$$

мы можем представить уравнения (22) в иной форме:

$$\begin{aligned}\sigma_{\rho\rho} + \sigma_{\theta\theta} &= 4 \operatorname{Re} [\Phi_1(\xi)] = 2[\Phi_1(\xi) + \overline{\Phi_1(\xi)}], \\ \sigma_{\theta\theta} - \sigma_{\rho\rho} + 2i\sigma_{\rho\theta} &= \frac{2\xi^2}{\rho^2 \overline{\omega'(\xi)}} [\overline{\omega(\xi)} \Phi'_1(\xi) + \omega'(\xi) \Psi(\xi)].\end{aligned}\quad (23)$$

Нам остается еще выразить нагрузки, действующие на границе рассматриваемой области, в системе (ρ, θ) (рис. 6.25). Раскла-

дывая вектор нагрузки $\mathbf{p} \equiv (p_1, p_2, 0)$, действующий на границе $\rho = 1$ в комплексной плоскости z , на составляющие $\mathbf{p} \equiv (p_\rho, p_\theta, 0)$, представим граничное условие для нагрузок в виде

$$2(p_\rho - ip_\theta)_{c_0} = 2(\sigma_{\rho\rho} - i\sigma_{\rho\theta})_{c_0} = (\sigma_{11} + \sigma_{22}) - e^{2i\alpha}(\sigma_{22} - \sigma_{11} + 2i\sigma_{12}). \quad (24)$$

Вводя комплексные потенциалы $\Phi_1(\zeta)$ и $\Psi(\zeta)$, получаем на границе области следующие граничные условия:

$$p_\rho - ip_\theta = \Phi_1(\sigma) + \overline{\Phi_1(\sigma)} - \frac{\sigma^2}{\omega'(\sigma)} [\overline{\omega(\sigma)} \Phi_1'(\sigma) + \omega'(\sigma) \Psi(\sigma)], \quad (25)$$

где $\sigma = e^{i\theta}$, $|\zeta| = 1$.

6.11. Решение для конечной односвязной области

Рассмотрим конечную односвязную область S , ограниченную замкнутым контуром c_0 . Эту область отобразим с помощью функции $z = \omega(\zeta)$ на область S^* — единичный круг $|\zeta| \leq 1$, границу которого обозначим через γ .

В рассматриваемом случае функции $\varphi_1(\zeta)$ и $\psi_1(\zeta)$ можно представить с помощью функций, голоморфных внутри круга $|\zeta| \leq 1$:

$$\begin{aligned} \varphi_1(\zeta) &= \sum_{n=0}^{\infty} \alpha_n \zeta^n, & \psi_1(\zeta) &= \sum_{n=0}^{\infty} \beta_n \zeta^n, \\ \varphi_1'(\zeta) &= \sum_{n=0}^{\infty} n \alpha_n \zeta^{n-1}, & |\zeta| &\leq 1. \end{aligned} \quad (1)$$

Решение задачи основано на определении комплексных постоянных α_n, β_n из заданных граничных условий. Обе краевые задачи — в перемещениях и в напряжениях — рассмотрим одновременно, выражая их одной записью (уравнение (12) § 6.10):

$$H(\sigma) = \alpha \varphi_1(\sigma) + \frac{\omega(\sigma)}{\omega'(\sigma)} \overline{\varphi_1'(\sigma)} + \overline{\psi_1(\sigma)}, \quad \sigma = e^{i\theta}. \quad (2)$$

Разложим функции $H(\sigma)$, $\omega(\sigma)/\omega'(\sigma)$ в комплексные ряды Фурье:

$$H(\sigma) = \sum_{n=-\infty}^{\infty} A_n e^{in\theta} = \sum_{n=-\infty}^{\infty} A_n \sigma^n, \quad (3)$$

$$\frac{\omega(\sigma)}{\omega'(\sigma)} = \sum_{n=-\infty}^{\infty} c_n e^{in\theta} = \sum_{n=-\infty}^{\infty} c_n \sigma^n, \quad (4)$$

$$A_n = \frac{1}{2\pi} \int_0^{2\pi} H(\theta) e^{-in\theta} d\theta.$$

Подставим функции (1), (3), (4) в граничные условия (2). Учитывая условие ¹⁾ $\varphi(0) = 0$, а поэтому и $\varphi_1(\xi)_{\xi=0} = \alpha_0 = 0$, и принимая во внимание, что $\bar{\sigma} = e^{-i\theta} = \sigma^{-1}$, приходим к уравнению

$$\alpha \sum_{n=1}^{\infty} \alpha_n \sigma^n + \sum_{m=-\infty}^{\infty} c_m \sigma^m \sum_{n=1}^{\infty} n \bar{a}_n \sigma^{-n+1} + \sum_{n=0}^{\infty} \bar{\beta}_n \bar{\sigma}^{-n} = \sum_{n=-\infty}^{\infty} A_n \sigma^n. \quad (5)$$

Перемножая между собой ряды во втором члене левой части этого уравнения в предположении, что ряд $\varphi'_1(\sigma)$ абсолютно сходится, получим уравнение

$$\begin{aligned} \sum_{n=0}^{\infty} \left[\left(\alpha \alpha_n + \sum_{m=1}^{\infty} m \bar{a}_m c_{m+n-1} \right) e^{in\theta} + \left(\bar{\beta}_n + \sum_{m=1}^{\infty} m \bar{a}_m c_{m-n-1} \right) e^{-in\theta} \right] = \\ = \sum_{n=-\infty}^{\infty} A_n e^{-in\theta}. \quad (6) \end{aligned}$$

Приравнявая коэффициенты при одинаковых степенях величины $e^{in\theta}$, приходим к системе уравнений

$$\alpha \alpha_n + \sum_{m=1}^{\infty} m \bar{a}_m c_{m+n-1} = A_n, \quad n = 1, 2, 3, \dots, \quad (7)$$

$$\bar{\beta}_n + \sum_{m=1}^{\infty} m \bar{a}_m c_{m-n-1} = A_{-n}, \quad n = 0, 1, 2, \dots \quad (8)$$

После определения величин α_n из уравнений (7) подставляем их в уравнения (8) и последовательно определяем величины $\bar{\beta}_n$. Таким образом, основная часть задачи — определение голоморфных функций $\varphi_1(\xi)$, $\psi_1(\xi)$ — выполнена.

Заметим, однако, что в случае граничного условия (2) в нагрузках (т. е. когда $\alpha = 1$, $H(\sigma) = F(\sigma)$) функция $\varphi_1(\xi)$ не будет определяться однозначно. Поэтому из рассмотрения уравнений (7) при $\alpha = 1$ вытекает, что без дополнительного условия

$$\operatorname{Im} \left[\frac{\varphi'_1(0)}{\omega'(0)} \right] = 0 \quad (a)$$

определить мнимые части величины α_1 не удастся.

Для обеспечения существования решения должны быть выполнены условия равновесия тела. Эти условия будут выполнены, если

$$\int_{c_0} (p_1 + ip_2) ds = 0, \quad \int_{c_0} (x_1 p_2 - x_2 p_1) ds = 0. \quad (б)$$

¹⁾ См. первое соотношение системы (29) § 6.8.

Так как

$$f_1(s) + if_2(s) = i \int_{s_0}^s (p_1 + ip_2) ds,$$

то приращение функции $F(s) = f_1(s) + if_2(s)$ при обходе границы равно нулю. Отсюда следует, что $F(\sigma) = f_1(\theta) + if_2(\theta)$ — функция однозначная.

Второе из условий (б) запишем как

$$\int_{c_0} (x_1 p_2 - x_2 p_1) ds = - \int_{c_0} [f_1(s) dx_1 + f_2(s) dx_2] = 0.$$

После интегрирования по частям имеем

$$[x_1 f_1(s) + x_2 f_2(s)]_{c_0} - \int_{c_0} [f_1(s) dx_1 + f_2(s) dx_2] = 0.$$

В силу однозначности выражения в квадратных скобках в левой части остается только интеграл. Представим его в виде

$$\begin{aligned} \operatorname{Re} \left\{ \int_{c_0} [f_1(s) dx_1 + f_2(s) dx_2] \right\} &= \operatorname{Re} \left\{ \int_{c_0} [f_1(s) + if_2(s)] dz \right\} = \\ &= \operatorname{Re} \left[\int_{\gamma} F(\sigma) \overline{\omega'(\sigma)} d\bar{\sigma} \right], \quad dz = \omega'(\zeta) d\zeta. \end{aligned}$$

Уравнение

$$\operatorname{Re} \left[\int_{\gamma} F(\sigma) \overline{\omega'(\sigma)} d\bar{\sigma} \right] = 0$$

налагает ограничения на коэффициенты A_n ряда (3).

В случае первой краевой задачи, когда на границе заданы перемещения, для определения функций $\varphi_1(\zeta)$ и $\psi_1(\zeta)$ достаточно условия $\varphi_1(0) = 0$.

Особенно просто преобразуются уравнения (7) и (8) для круговой области S . Функция $\omega(\zeta)$, отображающая круг S радиуса R на область S^* — единичный круг $|\zeta| \leq 1$, имеет особенно простой вид:

$$z = \omega(\zeta) = R\zeta. \quad (9)$$

В этом случае $\omega(\sigma) \overline{\omega'(\sigma)} = \sigma = e^{i\theta}$, а коэффициенты a_n , за исключением $a_1 = 1$, равны нулю. Система уравнений (7) и (8) существенно упрощается. После простых преобразований получаем уравнения

$$\begin{aligned} \alpha a_1 + \bar{a}_1 &= A_1, \\ \alpha a_n &= A_n, \quad n \geq 2, \\ \beta_n &= A_{-n} - (n+2) A_{n+2}, \quad n = 0, 1, 2, \dots, \end{aligned} \quad (10)$$

Рассмотрим вторую краевую задачу ($\alpha = 1$, $H(\sigma) = F(\sigma)$). Мы имеем

$$\begin{aligned} \alpha_1 + \bar{\alpha}_1 &= A_1, \\ \alpha_n &= A_n, \quad n \geq 2, \\ \beta_n &= \bar{A}_{-n} - (n+2) A_{n+2}, \quad n = 0, 1, 2, \dots \end{aligned} \quad (11)$$

В силу того что тело как целое находится в равновесии, должны быть выполнены условия

$$\int_0^{2\pi R} p_1 ds = 0, \quad \int_0^{2\pi R} p_2 ds = 0, \quad \int_0^{2\pi R} p_0 ds = 0$$

или

$$\begin{aligned} \int_0^{2\pi} (p_\rho \cos \vartheta - p_\theta \sin \vartheta) d\vartheta &= 0, \\ \int_0^{2\pi} (p_\rho \sin \vartheta + p_\theta \cos \vartheta) d\vartheta &= 0, \quad \int_0^{2\pi} p_\theta d\vartheta = 0. \end{aligned} \quad (12)$$

Здесь через p_ρ , p_θ обозначены составляющие нагрузки в направлении локальных базисных векторов (ρ) и (θ).

Из первого уравнения системы (11) видно, что A_1 является действительной величиной, так как $\alpha_1 + \bar{\alpha}_1$ — величина действительная. Покажем, что это условие следует также из уравнений (12). Из формулы (3) имеем

$$A_1 = \frac{1}{2\pi} \int_0^{2\pi} F(\vartheta) e^{-i\vartheta} d\vartheta.$$

Интегрируя по частям, находим, что

$$\begin{aligned} A_1 &= -\frac{i}{2\pi} \int_0^{2\pi} e^{-i\vartheta} dF(\vartheta) = \frac{1}{2\pi} \int_0^{2\pi} (p_1 + ip_2) e^{-i\vartheta} d\vartheta = \\ &= \frac{1}{2\pi} \int_0^{2\pi} (p_\rho + ip_\theta) d\vartheta. \end{aligned}$$

В силу третьего уравнения системы (12) имеем

$$A_1 = \frac{1}{2\pi} \int_0^{2\pi} p_\rho d\vartheta.$$

Итак, A_1 — величина действительная. Нам остается еще определить мнимую часть комплексной величины α_1 . Из условия $\text{Im}[\varphi'(0)/\omega'(0)] = \text{Im}(\alpha_1) = 0$ видим, что мнимая часть величины α_1 равна нулю. Из первого уравнения системы (11) получаем

$\alpha_1 = A_1/2$. Поэтому

$$\varphi_1(\zeta) = \frac{A_1}{2} \zeta + \sum_{n=2}^{\infty} A_n \zeta^n, \quad \psi_1(\zeta) = \sum_{n=1}^{\infty} \beta_n \zeta^n.$$

Учитывая формулу (9), окончательно имеем

$$\varphi_1(\zeta) = \varphi(z) = \frac{A_1}{2R} z + \sum_{n=2}^{\infty} A_n \left(\frac{z}{R}\right)^n,$$

$$\psi_1(\zeta) = \psi(z) = \sum_{n=1}^{\infty} \beta_n \left(\frac{z}{R}\right)^n.$$

Таким образом задача решена только при условии, что ряды для $\varphi(z)$, $\psi(z)$, $\varphi'(z)$ абсолютно и равномерно сходятся на окружности $|z| = R$.

Оказывается, что эти требования выполнены, если первые производные составляющих p_ρ и p_θ удовлетворяют условиям Дирихле на границе круга. Рассмотрим случай, когда отображающая функция является многочленом m -й степени:

$$\omega(\zeta) = \sum_{k=1}^m \gamma_k \zeta^k, \quad \gamma_1 \neq 0, \quad \gamma_m \neq 0. \quad (13)$$

Обозначим через $\bar{\omega}(\zeta)$ многочлен, коэффициенты которого являются сопряженными к коэффициентам многочлена (13):

$$\bar{\omega}(\zeta) = \sum_{k=1}^n \bar{\gamma}_k \zeta^k. \quad (13a)$$

Так как функции $\omega'(\zeta) \neq 0$ при $|\zeta| \leq 1$, то функция $\bar{\omega}'(1/\zeta)$ является регулярной функцией и отлична от нуля при $|\zeta| \geq 1$.

Функция $\frac{\omega(\zeta)}{\bar{\omega}'(1/\zeta)}$ регулярна при $|\zeta| \geq 1$ и имеет на бесконечности полюс n -го порядка.

Разлагая функцию $\frac{\omega(\zeta)}{\bar{\omega}'(1/\zeta)}$ в ряд Лорана в окрестности бесконечно удаленной точки, получим

$$\frac{\omega(\zeta)}{\bar{\omega}'(1/\zeta)} = c_n \zeta^n + c_{n-1} \zeta^{n-1} + \dots + c_1 \zeta + c_0 + \sum_{k=1}^{\infty} c_{-k} \zeta^{-k}. \quad (14)$$

Подставляя в последнюю формулу $\zeta = \sigma$, получаем

$$\frac{\omega(\sigma)}{\bar{\omega}'(1/\sigma)} = c_n \sigma^n + c_{n-1} \sigma^{n-1} + \dots + c_1 \sigma + c_0 + \sum_{k=1}^{\infty} c_{-k} \sigma^{-k}.$$

Функции $\varphi(z)$ и $\psi(z)$ для бесконечной области, ограниченной кривой c_0 , даются формулами (15) и (16) § 6.10:

$$\varphi(z) = -\frac{P_1 + iP_2}{2\pi(1+\kappa)} \ln z + (B + iC)z + \varphi_0(z), \quad (2)$$

$$\psi(z) = \kappa \frac{P_1 - iP_2}{2\pi(1+\kappa)} \ln z + (B' + iC')z + \psi_0(z), \quad (3)$$

причем

$$B = \frac{1}{4} [\sigma_{11}(\infty) + \sigma_{22}(\infty)], \quad B' = \frac{1}{2} [\sigma_{22}(\infty) - \sigma_{11}(\infty)],$$

$$C' = \sigma_{12}(\infty), \quad C = \frac{2\mu\hat{\omega}(\infty)}{1+\kappa}.$$

Величина C связана с вращением $\hat{\omega}(\infty)$ тела на бесконечности.

Подставим $z = \omega(\zeta)$ из формулы (1) в формулы (2) и (3). После простых преобразований получим

$$\Phi_1(\zeta) = \frac{P_1 + iP_2}{2\pi(1+\kappa)} \ln \zeta + (B + iC) \frac{a}{\zeta} + \varphi^0(\zeta), \quad (4)$$

$$\Psi_1(\zeta) = -\frac{\kappa(P_1 - iP_2)}{2\pi(1+\kappa)} \ln \zeta + (B' + iC') \frac{a}{\zeta} + \psi^0(\zeta), \quad (5)$$

где $\varphi^0(\zeta)$, $\psi^0(\zeta)$ — новые однозначные аналитические функции в области $|\zeta| \leq 1$.

Рассмотрим краевую задачу, в которой на c_0 заданы нагрузки, а на бесконечности имеет место напряженное состояние $\sigma_{11}(\infty)$, $\sigma_{22}(\infty)$ и $\sigma_{12}(\infty)$ в предположении, что $\hat{\omega}(\infty) = 0$. Подставим формулы (4) и (5) в граничное условие

$$\Phi_1(\sigma) + \frac{\omega(\sigma)}{\omega'(\sigma)} \overline{\Phi_1'(\sigma)} + \Psi_1(\sigma) = F(\sigma). \quad (6)$$

В результате получим новую форму граничного условия:

$$\varphi^0(\sigma) + \frac{\omega(\sigma)}{\omega'(\sigma)} \overline{\varphi^{0\prime}(\sigma)} + \overline{\psi^0(\sigma)} = F_0(\sigma), \quad (7)$$

где

$$F_0(\sigma) \equiv F(\sigma) - \frac{P_1 + iP_2}{2\pi} \ln \sigma - \frac{aB}{\sigma} - (B' - iC') \sigma \bar{a} -$$

$$- \frac{\omega(\sigma)}{\omega'(\sigma)} \left[\frac{(P_1 - iP_2)\sigma}{2\pi(1+\kappa)} - B\bar{a}\sigma^2 \right]. \quad (8)$$

Если на границе отсутствуют нагрузки ($P_1 = 0$, $P_2 = 0$), то функция $F_0(\sigma)$ однозначно определена на границе. Однако легко показать, что функция $F_0(\sigma)$ будет однозначной на границе, если главный вектор нагрузок $P_1 + iP_2$ не обращается на границе в нуль. При движении точки σ по единичной окружности $|\zeta| = 1$

величина $F(\sigma)$ получает приращение $i(P_1 + iP_2)$, когда σ обходит полный круг, в то время как $\ln \sigma$ получает приращение $2\pi i$. Таким образом, два первых члена правой части уравнения (8) сокращаются и функция F_0 становится однозначной.

Если границей бесконечной области является окружность, то

$$z = \omega(\zeta) = \frac{a}{\zeta}, \quad \frac{\omega(\sigma)}{\omega'(\sigma)} = -\frac{1}{\sigma^3}. \quad (9)$$

Здесь a — радиус окружности. Граничное условие (7) с учетом (9) принимает вид

$$\varphi^0(\sigma) - \frac{1}{\sigma^3} \overline{\varphi_0'(\sigma)} + \overline{\psi^0(\sigma)} = F_0(\sigma), \quad (10)$$

где

$$F_0(\sigma) \equiv F(\sigma) - \frac{P_1 + iP_2}{2\pi} \ln \sigma - \frac{aB}{\sigma} - (B' - iC')\sigma a + \\ + \frac{1}{\sigma^3} \left(\frac{P_1 - iP_2}{2\pi(1+\kappa)} \sigma - Ba\sigma^2 \right). \quad (11)$$

Разложим функции $\varphi^0(\zeta)$ и $\psi^0(\zeta)$ в бесконечные ряды

$$\varphi^0(\zeta) = \sum_{n=1}^{\infty} \alpha_n \zeta^n, \quad \psi^0(\zeta) = \sum_{n=1}^{\infty} \beta_n \zeta^n, \quad (12)$$

а функцию $F(\sigma) - \frac{P_1 + iP_2}{2\pi} \ln \sigma$ в ряд Фурье

$$F(\sigma) - \frac{P_1 + iP_2}{2\pi} \ln \sigma \equiv \\ \equiv \sum_{n=-\infty}^{\infty} A_n e^{in\vartheta} - \frac{P_1 + iP_2}{2} \left[\pi i + \sum_{n=1}^{\infty} \frac{1}{n} (e^{-in\vartheta} - e^{in\vartheta}) \right]. \quad (13)$$

Подставим формулы (12) и (13) в граничное условие (10):

$$\sum_{n=1}^{\infty} \alpha_n e^{in\vartheta} - \sum_{n=1}^{\infty} n \bar{\alpha}_n e^{-i(n+2)\vartheta} + \sum_{n=1}^{\infty} \bar{\beta}_n e^{-in\vartheta} = \\ = \sum_{n=-\infty}^{\infty} A_n e^{in\vartheta} - \frac{P_1 + iP_2}{2\pi} \left[\pi i + \sum_{n=1}^{\infty} \frac{1}{in\vartheta} (e^{-in\vartheta} - e^{in\vartheta}) \right] - \\ - 2aB e^{-i\vartheta} - (B' - iC') a e^{i\vartheta} + \frac{P_1 - iP_2}{2\pi(1+\kappa)} e^{-2i\vartheta}. \quad (14)$$

Функции $\varphi^0(\zeta)$ и $\psi^0(\zeta)$ получим по формулам (12):

$$\varphi^0(\zeta) = \frac{pa}{2} \zeta, \quad \psi^0(\zeta) = -\frac{pa}{2} (\zeta - \zeta^3),$$

а функции $\varphi_1(\zeta)$, $\psi_1(\zeta)$ по формулам (4) и (5):

$$\varphi_1(\zeta) = \varphi^0(\zeta) + \frac{Ba}{\zeta}, \quad \psi_1(\zeta) = \psi^0(\zeta) + \frac{B'a}{\zeta}.$$

Учитывая формулу (9), имеем

$$\begin{aligned} \varphi(z) &= \frac{p}{2} \left(\frac{z}{2} + \frac{a^2}{z} \right), \\ \psi(z) &= -\frac{p}{2} \left[z + a^2 \left(\frac{1}{z} - \frac{a^2}{z^3} \right) \right]. \end{aligned}$$

Напряжение определяем из формулы (22) § 6.10.

В полярной системе координат (ρ, ϑ) имеем

$$\begin{aligned} \sigma_{\rho\rho} &= \frac{p}{2} \left[1 - \frac{1}{\eta^2} + \left(1 + \frac{3}{\eta^4} - \frac{4}{\eta^2} \right) \cos 2\vartheta \right], \\ \sigma_{\vartheta\vartheta} &= \frac{p}{2} \left[1 + \frac{1}{\eta^2} - \left(1 + \frac{3}{\eta^4} \right) \cos 2\vartheta \right], \\ \sigma_{\rho\vartheta} &= -\frac{p}{2} \left(1 + \frac{2}{\eta^2} - \frac{3}{\eta^4} \right) \sin 2\vartheta, \quad \eta = \frac{\rho}{a}. \end{aligned} \quad (17)$$

На границе $\rho = a$ исчезают напряжения $\sigma_{\rho\rho}$ и $\sigma_{\rho\vartheta}$. Напряжение $\sigma_{\vartheta\vartheta}$ дается формулой

$$\sigma_{\vartheta\vartheta}(a, \vartheta) = p(1 - 2 \cos 2\vartheta)$$

и принимает наибольшее значение при $\vartheta = \pi/2$ и $\vartheta = 3\pi/2$.

В случае всестороннего растяжения тела, т. е. для

$$\sigma_{11}(\infty) = p, \quad \sigma_{22}(\infty) = p, \quad \sigma_{12}(\infty) = 0,$$

путем суперпозиций напряжений получим следующие выражения:

$$\sigma_{\rho\rho} = p \left(1 - \frac{1}{\eta^2} \right), \quad \sigma_{\rho\vartheta} = 0, \quad \sigma_{\vartheta\vartheta} = p \left(1 + \frac{1}{\eta^2} \right). \quad (18)$$

Рассмотрим далее действие сосредоточенных сил в бесконечном теле. Распределение напряжений, вызванных действием сосредоточенных сил, получим, рассматривая следующую вспомогательную задачу.

Пусть на границе бесконечной области, ограниченной окружностью $r = a$, действуют постоянные нагрузки

$$p_1 = \frac{P_1}{2\pi a}, \quad p_2 = \frac{P_2}{2\pi a}.$$

Равнодействующей нагрузок $p_1 + ip_2$ является величина $P_1 + iP_2$. Если положить $\sigma_{11}(\infty) = 0$, $\sigma_{22}(\infty) = 0$, $\sigma_{12}(\infty) = 0$, то из формулы (11) получим

$$F_0(\sigma) = F(\sigma) - \frac{P_1 + iP_2}{2\pi} \ln \sigma + \frac{1}{\sigma^2} \frac{P_1 - iP_2}{2\pi(1 + \kappa)}.$$

Но

$$F(\sigma) = f_1 + if_2 = i \int (p_1 + ip_2) ds = \frac{i}{2\pi} (P_1 + iP_2) \phi = \frac{P_1 + iP_2}{2\pi} \ln \sigma,$$

поэтому

$$F_0(\sigma) = \frac{1}{\sigma^2} \frac{P_1 - iP_2}{2\pi(1 + \kappa)}.$$

Функции $\varphi^0(\zeta)$ и $\psi^0(\zeta)$ выразим с помощью бесконечных рядов (12). Подставляя их в уравнения (10), мы видим, что

$$a_n = 0 \quad \text{для } n = 1, 2, \dots,$$

$$\bar{\beta}_2 = \frac{P_1 - iP_2}{2\pi(1 + \kappa)}, \quad \bar{\beta}_n = 0 \quad \text{для } n \geq 2,$$

поэтому

$$\varphi^0(\zeta) = 0, \quad \psi^0(\zeta) = \frac{P_1 + iP_2}{2\pi(1 + \kappa)} \zeta^2. \quad (19)$$

Из уравнений (4) и (5) получим

$$\varphi_1(\zeta) = \frac{P_1 + iP_2}{2\pi(1 + \kappa)} \ln \zeta,$$

$$\psi_1(\zeta) = -\frac{\kappa(P_1 - iP_2)}{2\pi(1 + \kappa)} \ln \zeta + \frac{P_1 + iP_2}{2\pi(1 + \kappa)} \zeta^2.$$

Учитывая, что $z = a/\zeta$, получим

$$\varphi(z) = \frac{P_1 + iP_2}{2\pi(1 + \kappa)} \ln \frac{a}{z},$$

$$\psi(z) = \frac{P_1 + iP_2}{2\pi(1 + \kappa)} \frac{a^2}{z^2} + \frac{\kappa(P_1 - iP_2)}{2\pi(1 + \kappa)} \ln \frac{z}{a}.$$

Для определения напряжений требуются величины $\varphi'(z)$, $\varphi''(z)$ и $\psi'(z)$:

$$\begin{aligned} \varphi'(z) &= -\frac{P_1 + iP_2}{2\pi(1 + \kappa)} \frac{1}{z}, & \varphi''(z) &= \frac{P_1 + iP_2}{2\pi(1 + \kappa)} \frac{1}{z^2}, \\ \psi'(z) &= \frac{\kappa(P_1 - iP_2)}{2\pi(1 + \kappa)} \frac{1}{z} - \frac{P_1 + iP_2}{\pi(1 + \kappa)} \frac{a^2}{z^3}. \end{aligned} \quad (20)$$

Напряжения, вызванные действием сосредоточенной силы $P_1 + iP_2$ в начале координат $z = 0$, получим устремлением радиуса a к нулю, однако при таком росте нагрузок $p_1 + ip_2$, чтобы их равнодействующая была постоянной и равнялась величине $P_1 + iP_2$.

Функции $\varphi'(z)$, $\varphi''(z)$, $\psi'(z)$, необходимые для определения напряжений, вызванных действием сосредоточенной силы $P_1 + iP_2$, получим, подставляя в формулы (20) $a = 0$. Напряжение $\sigma_{\alpha\beta}$ ($\alpha, \beta = 1, 2$) определим по формулам (21) § 6.8.

В полярной системе координат (r, θ) имеем

$$\begin{aligned}\sigma_{rr} &= -\frac{2\lambda + 3\mu}{2\pi r(\lambda + 2\mu)}(P_1 \cos \theta + P_2 \sin \theta), \\ \sigma_{\theta\theta} &= \frac{2\mu}{2\pi r(\lambda + 2\mu)}(P_1 \cos \theta + P_2 \sin \theta), \\ \sigma_{r\theta} &= \frac{2\mu}{2\pi r(\lambda + 2\mu)}(P_1 \sin \theta - P_2 \cos \theta).\end{aligned}\quad (21)$$

6.13. Определение комплексных потенциалов и вывод интегрального уравнения

Сначала рассмотрим односвязную область S , ограниченную кривой c . Эту область отобразим на единичный круг $|\zeta| \leq 1$ с помощью функции $z = \omega(\zeta)$. Предположим, что точке $z = 0$ соответствует точка $\zeta = 0$, а функция $\omega(\zeta)$ голоморфна в единичном круге k , причем $\omega(0) = 0$.

Как мы уже знаем из § 6.10, граничные условия для первой и второй краевых задач задаются на границе единичного круга (т. е. в точках $\zeta = \sigma = e^{i\theta}$) одним уравнением

$$\alpha\varphi_1(\sigma) + \frac{\omega(\sigma)}{\omega'(\sigma)}\overline{\varphi_1'(\sigma)} + \overline{\psi_1(\sigma)} = H(\sigma). \quad (1)$$

Для второй краевой задачи, согласно обозначениям § 6.10,

$$\alpha = 1, \quad H(\sigma) = F(\sigma) = f_1(\theta) + if_2(\theta),$$

для первой

$$\alpha = -\kappa, \quad H(\sigma) = -G(\sigma) = -[g_1(\theta) + ig_2(\theta)].$$

Предполагая, что главный вектор сил равен нулю на границе круга k , функции $F(\sigma)$ и $G(\sigma)$ мы трактуем как однозначные функции. В дальнейшем мы будем пользоваться уравнением, сопряженным к уравнению (1), а именно уравнением

$$\overline{\alpha\varphi_1(\sigma)} + \frac{\overline{\omega(\sigma)}}{\overline{\omega'(\sigma)}}\varphi_1'(\sigma) + \psi_1(\sigma) = \overline{H(\sigma)}. \quad (2)$$

Умножим уравнения (1) и (2) на $\frac{1}{2\pi i} \frac{1}{\sigma - \zeta}$, где $\zeta \in k$, и проинтегрируем их вдоль границы γ единичного круга. Получим

систему уравнений

$$\frac{\alpha}{2\pi i} \int_{\gamma} \frac{\varphi_1(\sigma)}{\sigma - \zeta} d\sigma + \frac{1}{2\pi i} \int_{\gamma} \frac{\omega(\sigma)}{\omega'(\sigma)} \frac{\overline{\varphi_1'(\sigma)}}{(\sigma - \zeta)} d\sigma + \frac{1}{2\pi i} \int_{\gamma} \frac{\overline{\psi_1(\sigma)}}{\sigma - \zeta} d\sigma = A(\zeta), \quad (3)$$

$$\frac{\alpha}{2\pi i} \int_{\gamma} \frac{\overline{\varphi_1(\sigma)}}{\sigma - \zeta} d\sigma + \frac{1}{2\pi i} \int_{\gamma} \frac{\overline{\omega(\sigma)}}{\omega'(\sigma)} \frac{\varphi_1'(\sigma)}{(\sigma - \zeta)} d\sigma + \frac{1}{2\pi i} \int_{\gamma} \frac{\psi_1(\sigma)}{\sigma - \zeta} d\sigma = B(\zeta), \quad (4)$$

где

$$A(\zeta) = \frac{1}{2\pi i} \int_{\gamma} \frac{H(\sigma) d\sigma}{\sigma - \zeta}, \quad B(\zeta) = \frac{1}{2\pi i} \int_{\gamma} \frac{\overline{H(\sigma)}}{\sigma - \zeta} d\sigma.$$

Предполагая, что функции $\varphi_1(\zeta)$, $\psi_1(\zeta)$ аналитически продолжены на γ , и учитывая, что

$$\frac{1}{2\pi i} \int_{\gamma} \frac{\varphi_1(\sigma) d\sigma}{\sigma - \zeta} = \varphi_1(\zeta), \quad \frac{1}{2\pi i} \int_{\gamma} \frac{\psi_1(\sigma) d\sigma}{\sigma - \zeta} = \psi_1(\zeta) \quad (5)$$

и¹⁾

$$\frac{1}{2\pi i} \int_{\gamma} \frac{\overline{\psi_1(\sigma)} d\sigma}{\sigma - \zeta} = \overline{\psi_1(0)}, \quad \frac{1}{2\pi i} \int_{\gamma} \frac{\overline{\varphi_1(\sigma)} d\sigma}{\sigma - \zeta} = \overline{\varphi_1(0)}, \quad (6)$$

приводим уравнения (3) и (4) к виду

$$\alpha\varphi_1(\zeta) + \frac{1}{2\pi i} \int_{\gamma} \frac{\omega(\sigma)}{\omega'(\sigma)} \frac{\overline{\varphi_1'(\sigma)}}{(\sigma - \zeta)} d\sigma + \overline{\psi_1(0)} = A(\zeta), \quad (7)$$

$$\psi_1(\zeta) + \frac{1}{2\pi i} \int_{\gamma} \frac{\overline{\omega(\sigma)}}{\omega'(\sigma)} \frac{\varphi_1'(\sigma)}{(\sigma - \zeta)} d\sigma + \alpha\overline{\varphi_1(0)} = B(\zeta). \quad (8)$$

Уравнение (7) является интегродифференциальным уравнением. В дальнейшем мы преобразуем его в интегральное уравнение Фредгольма второго рода. Уравнение (8) будет использовано (после предварительного определения функции $\varphi_1(\zeta)$) для вычисления комплексного потенциала $\psi_1(\zeta)$. Используя соотношение

$$\int_{\gamma} \frac{\overline{\varphi_1'(\sigma)}}{\omega'(\sigma)} \frac{d\sigma}{\sigma - \zeta} = \frac{\overline{\varphi_1'(0)}}{\omega'(0)} = K, \quad (9)$$

¹⁾ Это необходимое и достаточное условие, чтобы функции $\psi_1(\sigma)$ и $\varphi_1(\sigma)$ были на γ непрерывным продолжением функций $\psi_1(\zeta)$ и $\varphi_1(\zeta)$.

преобразуем уравнение (7) к виду

$$\alpha\varphi_1(\zeta) + \frac{1}{2\pi i} \int_{\gamma} \frac{\omega(\sigma) - \omega(\zeta)}{\omega'(\sigma)(\sigma - \zeta)} \overline{\varphi_1'(\sigma)} d\sigma + K\omega(\zeta) + \overline{\psi_1(0)} = A(\zeta). \quad (10)$$

В это уравнение входит член $K\omega(\zeta)$, в котором постоянная величина K связана со значением $\overline{\varphi_1'(0)}$, пока не известным. Для исключения члена $K\omega(\zeta)$ разобьем функцию $\varphi_1(\zeta)$ на две части:

$$\varphi_1(\zeta) = -\frac{K\omega(\zeta)}{\alpha} + \varphi^0(\zeta). \quad (11)$$

Подставляя формулу (11) в (10) и учитывая, что

$$\frac{1}{2\pi i} \int_{\gamma} \frac{\omega(\sigma) - \omega(\zeta)}{\sigma - \zeta} d\sigma = \omega(\zeta) - \omega(\zeta) \int_{\gamma} \frac{d\sigma}{\sigma - \zeta},$$

упрощаем уравнение (10):

$$\alpha\varphi^0(\zeta) + \frac{1}{2\pi i} \int_{\gamma} \frac{\omega(\sigma) - \omega(\zeta)}{\sigma - \zeta} \frac{\overline{\varphi^{0'}(\sigma)}}{\omega'(\sigma)} d\sigma + \overline{\psi_1(0)} = A(\zeta). \quad (12)$$

Последнее уравнение дифференцируем по ζ и устремляем ζ к точке γ на границе круга, предполагая при этом существование непрерывного продолжения функции $\varphi^0(\zeta)$. В результате получим интегральное уравнение Фредгольма второго рода

$$\alpha\varphi^{0'}(\sigma_0) + \frac{1}{2\pi i} \int_{\gamma} \frac{1}{\omega'(\sigma)} \frac{\partial}{\partial \sigma_0} \left(\frac{\omega(\sigma) - \omega(\sigma_0)}{\sigma - \sigma_0} \right) \overline{\varphi^{0'}(\sigma)} d\sigma = A'(\sigma_0), \quad (13)$$

где

$$A'(\sigma_0) = \frac{1}{2\pi i} \int_{\gamma} \frac{H(\sigma) d\sigma}{(\sigma - \sigma_0)^2}.$$

Уравнение (13) можно сокращенно записать так:

$$\alpha\varphi^{0'}(\sigma_0) + \frac{1}{2\pi i} \int_{\gamma} K(\sigma, \sigma_0) \overline{\varphi^{0'}(\sigma)} d\sigma = A'(\sigma_0), \quad (14)$$

где через $K(\sigma, \sigma_0)$ обозначено ядро интегрального уравнения

$$K(\sigma, \sigma_0) = \frac{1}{\omega'(\sigma)} \frac{\partial}{\partial \sigma_0} \left(\frac{\omega(\sigma) - \omega(\sigma_0)}{\sigma - \sigma_0} \right) = \frac{\omega(\sigma) - \omega(\sigma_0) - (\sigma - \sigma_0)\omega'(\sigma_0)}{(\sigma - \sigma_0)^2 \omega'(\sigma)}. \quad (15)$$

После определения функции $\varphi^{0'}(\sigma_0)$ из интегрального уравнения (14) возвращаемся к уравнению (12), из которого вычисляем функцию $\varphi^0(\zeta)$. Постоянная $\overline{\psi_1(0)}$, входящая в это уравнение,

определяется из условия $\varphi^0(0) = 0$ (которое в силу формулы (11) равносильно условию $\varphi_1(0) = 0$).

Нам остается определить функцию $\varphi_1(\xi)$ из соотношения (11). Но входящая в это соотношение величина K не известна. Из уравнения (11) вытекает, что

$$\varphi_1'(0) = -\frac{K}{\alpha} \omega'(0) + \varphi'^0(0). \quad (16)$$

С другой стороны,

$$K = \frac{\overline{\varphi_1'(0)}}{\omega'(0)}, \quad \bar{K} = \frac{\varphi_1'(0)}{\omega'(0)}. \quad (17)$$

Исключая из формул (16) и (17) величину $\varphi_1'(0)$, получим

$$\bar{K} + \frac{K}{\alpha} = \frac{\varphi'^0(0)}{\omega'(0)} \quad \text{или} \quad K + \frac{\bar{K}}{\alpha} = \frac{\overline{\varphi'^0(0)}}{\omega'(0)}. \quad (18)$$

Во второй краевой задаче $\alpha = -\varkappa$, так что уравнение (18) принимает вид

$$K - \frac{\bar{K}}{\varkappa} = \frac{\overline{\varphi'^0(0)}}{\omega'(0)},$$

из которого однозначным образом можно определить величину K . В первой краевой задаче $\alpha = 1$, а величина $K + \bar{K}$ является действительной. Имеем тогда

$$K + \bar{K} = \frac{\overline{\varphi'^0(0)}}{\omega'(0)} = \frac{\overline{\varphi_1'(0)}}{\omega'(0)} + \frac{\varphi_1'(0)}{\omega'(0)} = 2 \operatorname{Re} \left(\frac{\overline{\varphi_1'(0)}}{\omega'(0)} \right). \quad (19)$$

Соотношение (19) будет выполнено только в случае, когда $\overline{\varphi_1'(0)}/\omega'(0)$ — действительная величина. Поэтому получаем дополнительное условие

$$\operatorname{Im} \left(\frac{\overline{\varphi_1'(0)}}{\omega'(0)} \right) = 0, \quad (20)$$

которое мы используем для определения величины K . Можно показать, что условие (20) будет выполнено, если главный момент равен нулю. После определения функции $\varphi_1'(\xi)$ можно приступить к определению функции $\psi_1(\xi)$ из уравнения (8).

Рассмотрим далее неограниченную область S с вырезом. Отображающая функция $\omega(\xi)$ имеет вид

$$\omega(\xi) = \frac{c}{\xi} + \omega_0(\xi),$$

где $\omega_0(\xi)$ является голоморфной функцией в единичном круге, а $\omega(0) = \infty$. Рассматривая бесконечную область, потребуем,

чтобы начало координат $z = 0$ лежало вне области S . Как мы знаем из § 6.12, функции комплексного потенциала для бесконечной области имеют вид

$$\varphi_1(\zeta) = \frac{P_1 + iP_2}{2\pi(1+\kappa)} \ln \zeta + (B + iC) \frac{c}{\zeta} + \varphi_0(\zeta), \quad (21)$$

$$\psi_1(\zeta) = -\frac{\kappa(P_1 - iP_2)}{2\pi(1+\kappa)} \ln \zeta + (B' + iC') \frac{c}{\zeta} + \psi_0(\zeta). \quad (22)$$

В этих соотношениях функции φ_0, ψ_0 являются голоморфными функциями, допускающими непрерывное продолжение на границу γ . Постоянные B, B', C' связаны с напряжениями $\sigma_{\alpha\beta}(\infty)$ в окрестности бесконечно удаленной точки, C — с вращением $\hat{\omega}(\infty)$ тела на бесконечности. Значение C примем равным нулю. Если подставить формулы (21) и (22) в уравнение (1) для второй краевой задачи [$\alpha = 1, H(\sigma) = F(\sigma)$], то получим следующее граничное условие:

$$\varphi_0(\sigma) + \frac{\omega(\sigma)}{\omega'(\sigma)} \overline{\varphi_0(\sigma)} + \overline{\psi_0(\sigma)} = F_0(\sigma), \quad (23)$$

где

$$F_0(\sigma) = F(\sigma) - \frac{P_1 + iP_2}{2\pi} \ln \sigma - \frac{Bc}{\sigma} - \frac{\omega(\sigma)}{\omega'(\sigma)} \left[\frac{P_1 - iP_2}{2\pi(1+\kappa)} \sigma - B\bar{c}\sigma^2 \right] - (B' - iC')\sigma\bar{c} \quad (24)$$

и

$$\omega(\zeta) = \frac{c}{\zeta} + \omega_0(\zeta).$$

Применяя преобразование, аналогичное тому, которое мы выполнили над уравнениями (1) и (2), получим следующие уравнения для определения функций φ_0 и ψ_0 :

$$\varphi_0(\zeta) + \frac{1}{2\pi i} \int_{\gamma} \frac{\omega(\sigma)}{\omega'(\sigma)} \frac{\overline{\varphi_0'(\sigma)}}{(\sigma - \zeta)} d\sigma + \overline{\psi_0(0)} = A_0(\zeta), \quad (25)$$

$$A_0 = \frac{1}{2\pi i} \int_{\gamma} \frac{F_0(\sigma) d\sigma}{\sigma - \zeta},$$

$$\psi_0(\zeta) = \frac{1}{2\pi i} \int_{\gamma} \frac{\overline{F_0(\sigma)} d\sigma}{\sigma - \zeta} - \frac{1}{2\pi i} \int_{\gamma} \frac{\overline{\omega(\sigma)}}{\omega'(\sigma)} \frac{\varphi_0(\zeta)}{(\sigma - \zeta)} d\sigma. \quad (26)$$

После решения этой системы уравнений, зная уже функции φ_0 и ψ_0 , находим из соотношений (21) и (22) искомые функции $\varphi_1(\zeta)$ и $\psi_1(\zeta)$. В случае первой краевой задачи [$\alpha = -\kappa, H(\sigma) = -G(\sigma)$] следует при отличном от нуля главном векторе и ограниченных напряжениях $\sigma_{\alpha\beta}(\infty)$ подставить в уравнение (1), $\varphi_1(\zeta)$ и $\psi_1(\zeta)$, определенные формулами (21) и (22), что приве-

дет к уравнению

$$\Phi_0(\sigma) - \frac{\omega(\sigma)}{\omega'(\sigma)} \overline{\Phi_0'(\sigma)} - \overline{\Psi_0(\sigma)} = G_0(\sigma), \quad (27)$$

а далее аналогично поступить с функциональными уравнениями (25) и (26). Вернемся к уравнению (25), которое следует свести к интегральному уравнению Фредгольма второго рода. Используя соотношение

$$\int_{\gamma} \frac{\overline{\Phi_0'(\sigma)} d\sigma}{\omega'(\sigma)(\sigma - \zeta)} = \frac{\overline{\Phi_0'(0)}}{\omega'(0)} = K_0, \quad (28)$$

получим из уравнения (25)

$$\Phi_0(\zeta) + \frac{1}{2\pi i} \int_{\gamma} \frac{\omega(\sigma) - \omega(\zeta)}{\omega'(\sigma)(\sigma - \zeta)} \overline{\Phi_0'(\sigma)} d\sigma + K_0 \omega(\zeta) + \overline{\Psi_0(0)} = A_0(\zeta). \quad (29)$$

Но $K_0 = 0$, так как $\omega'(0) = \infty$. Итак,

$$\Phi_0(\zeta) + \frac{1}{2\pi i} \int_{\gamma} \frac{\omega(\sigma) - \omega(\zeta)}{\omega'(\sigma)(\sigma - \zeta)} \overline{\Phi_0'(\sigma)} d\sigma + \overline{\Psi_0(0)} = A_0(\zeta). \quad (30)$$

С другой стороны, учитывая, что

$$\omega(\zeta) = \frac{c}{\zeta} + \omega_0(\zeta),$$

находим

$$\frac{\omega(\sigma) - \omega(\zeta)}{\sigma - \zeta} = \frac{\omega_0(\sigma) - \omega_0(\zeta)}{\sigma - \zeta} - \frac{c}{\sigma\zeta}. \quad (31)$$

Так как

$$\frac{1}{2\pi i} \int_{\gamma} \frac{\overline{\Phi_0'(\sigma)} d\sigma}{\omega'(0)\sigma} = 0,$$

что вытекает из формулы (28) при $\zeta = 0$, то преобразуем уравнение (30) к виду

$$\Phi_0(\zeta) + \frac{1}{2\pi i} \int_{\gamma} \frac{\omega_0(\sigma) - \omega_0(\zeta)}{\omega'(0)(\sigma - \zeta)} \overline{\Phi_0'(\sigma)} d\sigma + \overline{\Psi_0(0)} = A_0(\zeta). \quad (32)$$

Дифференцируя последнее уравнение по ζ и устремляя ζ к точке σ_0 на окружности γ , приходим к интегральному уравнению

$$\Phi_0'(\sigma_0) + \frac{1}{2\pi i} \int_{\gamma} K(\sigma, \sigma_0) \overline{\Phi_0'(\sigma)} d\sigma = A_0'(\sigma_0), \quad (33)$$

где

$$K(\sigma, \sigma_0) = \frac{1}{\omega'(0)} \frac{\partial}{\partial \sigma_0} \left[\frac{\omega_0(\sigma) - \omega_0(\sigma_0)}{\sigma - \sigma_0} \right],$$

$$A_0'(\sigma_0) = \frac{1}{2\pi i} \int_{\gamma} \frac{F_0(\sigma) d\sigma}{(\sigma - \sigma_0)^2}.$$

Можно доказать, что уравнение (32) при любой правой части имеет только одно решение. Подставляя $\varphi'_0(\sigma_0)$ в уравнение (25), получим функцию $\varphi_0(\zeta)$. Постоянная $\varphi_0(0)$, входящая в это уравнение, выбирается так, чтобы было выполнено условие $\varphi_0(0) = 0$. Функцию $\varphi_0(\zeta)$ определяем из соотношения (26).

6.14. Решение интегрального уравнения

Рассмотрим уравнение (10) § 6.13

$$\alpha\varphi_1(\zeta) + \frac{1}{2\pi i} \int_{\gamma} \frac{\omega(\sigma) - \omega(\zeta)}{\omega'(\sigma)(\sigma - \zeta)} \overline{\varphi'_1(\sigma)} d\sigma + K\omega(\zeta) + \overline{\psi_1(0)} = A(\zeta). \quad (1)$$

Дифференцируя это уравнение по ζ и устремляя точку ζ к точке σ_0 на единичной окружности γ , получим интегральное уравнение

$$\alpha\varphi'_1(\sigma_0) + \frac{1}{2\pi i} \int_{\gamma} \frac{\partial}{\partial\sigma_0} \left[\frac{\omega(\sigma) - \omega(\sigma_0)}{\sigma - \sigma_0} \right] \frac{\overline{\varphi'_1(\sigma)}}{\omega'(\sigma)} d\sigma + K\omega'(\sigma_0) = A'(\sigma_0). \quad (2)$$

Можно показать, что ядро

$$K(\sigma, \sigma_0) = \frac{1}{\omega'(\sigma)} \frac{\partial}{\partial\sigma_0} \left[\frac{\omega(\sigma) - \omega(\sigma_0)}{\sigma - \sigma_0} \right]$$

является вырожденным, когда функция $\omega(\zeta)$ измерима. Подставим $\omega(\zeta) = p(\zeta)/q(\zeta)$, где $p(\zeta)$ и $q(\zeta)$ — многочлены, в выражение

$$\frac{\omega(\sigma) - \omega(\sigma_0)}{\sigma - \sigma_0} = \frac{p(\sigma)q(\sigma_0) - p(\sigma_0)q(\sigma)}{(\sigma - \sigma_0)q(\sigma)q(\sigma_0)}. \quad (3)$$

Числитель в выражении (3) равен нулю при $\sigma = \sigma_0$, поэтому можно разделить его на $\sigma - \sigma_0$. Частное (3) является многочленом от переменных σ , σ_0 , и его можно представить в виде

$$\frac{p(\sigma)q(\sigma_0) - p(\sigma_0)q(\sigma)}{\sigma - \sigma_0} = \sum_{k=1}^N \sigma_0^k q_k(\sigma). \quad (4)$$

Таким образом, ядро уравнения (1) удается записать как

$$\begin{aligned} \frac{1}{\omega'(\sigma)} \frac{\partial}{\partial\sigma_0} \left[\frac{\omega(\sigma) - \omega(\sigma_0)}{\sigma - \sigma_0} \right] &= \sum_{k=1}^N \frac{q_k(\sigma)}{q(\sigma)\omega'(\sigma)} \frac{d}{d\sigma_0} \left[\frac{\sigma_0^k}{q(\sigma_0)} \right] = \\ &= \sum_{k=1}^N a_k(\sigma) b_k(\sigma_0). \end{aligned} \quad (5)$$

Из теории интегральных уравнений известно, что решение интегрального уравнения (1) допускает представление в замкнутом виде, если только ядро $K(\sigma, \sigma_0)$ является вырожденным.

Особенно легко можно решить краевую задачу, в которой отображающей функцией является многочлен

$$\omega(\zeta) = \sum_{k=1}^n c_k \zeta^k, \quad c_1 \neq 0, \quad c_n \neq 0. \quad (6)$$

Учитывая, что c_1 не может равняться нулю, предполагаем, что $\omega'(0) \neq 0$. Отправным пунктом дальнейших рассуждений будет уравнение (7) § 6.13. Рассматривая вторую краевую задачу [$\alpha = 1$, $H(\sigma) = F(\sigma)$], исходим из уравнения

$$\varphi_1(\zeta) + \frac{1}{2\pi i} \int_{\gamma} \frac{\omega(\sigma)}{\omega'(\sigma)} \frac{\overline{\varphi_1'(\sigma)}}{(\sigma - \zeta)} d\sigma + \overline{\varphi_1(0)} = A(\zeta), \quad (7)$$

где

$$A(\zeta) = \frac{1}{2\pi i} \int_{\gamma} \frac{F(\sigma) d\sigma}{\sigma - \zeta}.$$

Покажем, что интеграл в уравнении (7) является многочленом n -й степени в круге k . Функцию $\overline{\omega'(\sigma)}$ можно трактовать как непрерывное продолжение голоморфной функции вне γ , а именно функции $\overline{\omega'(1/\bar{\zeta})}$. Итак, $\omega(\sigma)/\overline{\omega'(\sigma)}$ рассматриваем как аналитическое продолжение функции

$$\frac{\omega(\zeta)}{\overline{\omega'(1/\bar{\zeta})}} = \frac{c_1 \zeta + \dots + c_n \zeta^n}{\bar{c}_1 + 2\bar{c}_2 \zeta^{-1} + \dots + n\bar{c}_n \zeta^{1-n}} = \zeta^n \frac{c_1 + \dots + c_n \zeta^{n-1}}{\bar{c}_1 \zeta^{n-1} + \dots + n\bar{c}_n}. \quad (8)$$

Функция (8) на бесконечности имеет полюс n -го порядка.

После выполнения алгебраических операций, в основном деления, можно выбрать такие постоянные b_0, b_1, \dots, b_{-k} , чтобы

$$\frac{\omega(\zeta)}{\overline{\omega'(1/\bar{\zeta})}} = b_n \zeta^n + \dots + b_1 \zeta + b_0 + \sum_{k=1}^{\infty} b_{-k} \zeta^{-k}, \quad |\zeta| \geq 1. \quad (9)$$

Так как $\omega'(\zeta) \neq 0$ для $|\zeta| \leq 1$, а $\overline{\omega'(1/\bar{\zeta})} \neq 0$ для $|\zeta| \geq 1$, то выражение $\omega'(\zeta)/\overline{\omega'(1/\bar{\zeta})}$ представляет аналитическую функцию для всех значений $|\zeta| \geq 1$, за исключением $\zeta = \infty$, где имеется полюс n -го порядка. Выражаем $\varphi_1(\zeta)$ с помощью ряда

$$\varphi_1(\zeta) = \sum_{k=1}^{\infty} a_k \zeta^k, \quad |\zeta| \leq 1. \quad (10)$$

Из этого условия определим мнимую часть величины a_1 . Условие $\varphi_1(0) = 0$ было уже учтено в выражении (10). После определения величин a_k можно определить величины K_1, K_2, \dots, K_n и величину $K_0 + \overline{\varphi_1(0)} = A_0$. Таким образом функция $\varphi_1(\zeta)$ определена в круге γ .

Зная функцию $\varphi_1(\zeta)$, можно определить второй комплексный потенциал по формуле (8) § 6.13:

$$\psi_1(\zeta) = \frac{1}{2\pi i} \int_{\gamma} \frac{\overline{F(\sigma)} d\sigma}{\sigma - \zeta} - \frac{1}{2\pi i} \int_{\gamma} \frac{\overline{\omega(\sigma)}}{\omega'(\sigma)} \frac{\varphi_1'(\sigma) d\sigma}{(\sigma - \zeta)}. \quad (20)$$

Последний из интегралов можно найти в конечном виде. Входящую в уравнение (20) функцию $\frac{\overline{\omega(\sigma)}}{\omega'(\sigma)} \varphi_1'(\sigma)$ можно трактовать как непрерывное аналитическое продолжение функции $\frac{\overline{\omega(1/\bar{\zeta})}}{\omega'(\bar{\zeta})} \varphi_1'(\bar{\zeta})$, которая является голоморфной внутри γ (за исключением нулевой точки, в которой она имеет полюс). Тогда имеем

$$\frac{\overline{\omega(1/\bar{\zeta})}}{\omega'(\bar{\zeta})} \varphi_1'(\bar{\zeta}) = \bar{K}_n \bar{\zeta}^{-n} + \dots + \bar{K}_1 \bar{\zeta}^{-1} + \chi^*(\bar{\zeta}), \quad |\bar{\zeta}| \leq 1, \quad (21)$$

где

$$\chi^*(\bar{\zeta}) = \sum_{n=0}^{\infty} \bar{K}_{-n} \bar{\zeta}^n.$$

Для $\zeta \in k$, применяя формулу Коши, получим

$$\begin{aligned} \frac{1}{2\pi i} \int_{\gamma} \frac{\overline{\omega(1/\bar{\sigma})}}{\omega'(\bar{\sigma})} \frac{\varphi_1'(\sigma) d\sigma}{\sigma - \zeta} &= \frac{1}{2\pi i} \int_{\gamma} \frac{\overline{\omega(\sigma)}}{\omega'(\sigma)} \frac{\varphi_1'(\sigma) d\sigma}{\sigma - \zeta} = \\ &= \frac{1}{2\pi i} \int_{\gamma} (\bar{K}_n \bar{\zeta}^{-n} + \dots + \bar{K}_1 \bar{\zeta}^{-1}) \frac{d\sigma}{\sigma - \zeta} + \frac{1}{2\pi i} \int_{\gamma} \frac{\chi^*(\sigma) d\sigma}{\sigma - \zeta} = \chi^*(\zeta). \end{aligned} \quad (22)$$

Интеграл, содержащий ряд $\sum_{j=1}^n K_j \zeta^{-j}$, равен нулю, так как $\sum_{j=1}^n K_j \zeta^{-j}$ представляет собой граничное значение голоморфной функции вне единичного круга.

Подставляя формулу (22) в (20), получим следующую формулу:

$$\psi_1(\zeta) = \frac{1}{2\pi i} \int_{\gamma} \frac{\overline{F(\sigma)} d\sigma}{\sigma - \zeta} - \chi^*(\zeta). \quad (23)$$

Вычислим далее интеграл, входящий в уравнение (26):

$$\frac{1}{2\pi i} \int_{\gamma} \frac{\omega(\sigma) - \omega(\zeta)}{\omega'(\sigma)(\sigma - \zeta)} \overline{\varphi_0'(\sigma)} d\sigma = \sum_{k=0}^{n-2} D_k \zeta^k. \quad (30)$$

Подставляя формулу (30) в уравнение (26), находим

$$\varphi_0(\zeta) + \sum_{k=0}^{n-2} D_k \zeta^k + \overline{\psi_0(0)} = A_0(\zeta). \quad (31)$$

Подставляя сюда $\varphi_0(\zeta)$ и $A_0(\zeta)$, разложенные в ряд Тейлора, и приравнявая коэффициенты при одинаковых степенях величины ζ , получим систему $n - 2$ линейных уравнений, в которую входят коэффициенты a_k и D_k . Исключая D_k из этой системы при помощи соотношений (29), получим систему уравнений, из которой уже можно определить постоянные a_k .

Рассмотрим простой пример, относящийся к бесконечной области S , ограниченной эллипсом с уравнением

$$\frac{x_1^2}{a_1^2} + \frac{x_2^2}{a_2^2} = 1.$$

Функция, отображающая область S на единичный круг, имеет вид

$$\omega(\zeta) = R \left(\frac{1}{\zeta} + m\zeta \right), \quad R = \frac{a_1 + a_2}{2} > 0, \quad 0 \leq m = \frac{a_1 - a_2}{a_1 + a_2} \leq 1.$$

В функциональное уравнение

$$\varphi_0(\zeta) + \frac{1}{2\pi i} \int_{\gamma} \frac{\omega(\sigma)}{\omega'(\sigma)} \frac{\overline{\varphi_0'(\sigma)}}{(\sigma - \zeta)} d\sigma + \overline{\psi_0(0)} = \frac{1}{2\pi i} \int_{\gamma} \frac{F_0(\sigma) d\sigma}{\sigma - \zeta} \quad (32)$$

подставим величину

$$\begin{aligned} \frac{\omega(\zeta)}{\omega'(\zeta)} \varphi_0'(\zeta) &= \frac{1 + m\zeta^2}{\zeta(m - \zeta^2)} \overline{\varphi_0'(\zeta)} = \\ &= -\frac{1 + m\zeta^2}{\zeta^3} \left(1 + \frac{m}{\zeta^2} + \frac{m^2}{\zeta^4} + \dots \right) \sum_{\nu=1}^{\infty} \nu \bar{a}_{\nu} \zeta^{1-\nu}, \end{aligned}$$

в которой устремим ζ к точке σ на окружности γ . Так как при $\zeta = \sigma$ ряд содержит только отрицательные степени σ , то первый из интегралов в уравнении (32) отпадает. Остается уравнение

$$\varphi_0(\zeta) + \overline{\psi_0(0)} = \frac{1}{2\pi i} \int_{\gamma} \frac{F_0(\zeta) d\sigma}{\sigma - \zeta}. \quad (33)$$

Величину $\overline{\psi_0(0)}$ определим из условия $\psi_0(0) = 0$. Окончательно имеем

$$\psi_0(\zeta) = \frac{1}{2\pi i} \int_{\gamma} \frac{\zeta}{\sigma(\sigma - \zeta)} F_0(\sigma) d\sigma. \quad (34)$$

Функцию $\psi_0(\zeta)$ находим из уравнения

$$\psi_0(\zeta) = \frac{1}{2\pi i} \int_{\gamma} \frac{\overline{F_0(\sigma)} d\sigma}{\sigma - \zeta} - \frac{1}{2\pi i} \int_{\gamma} \frac{\overline{\omega(\sigma)}}{\omega'(\sigma)} \frac{\varphi'_0(\sigma)}{(\sigma - \zeta)} d\sigma. \quad (35)$$

Так как ряд

$$\frac{\overline{\omega(\sigma)}}{\omega'(\sigma)} \varphi'_0(\sigma) = - \frac{\sigma(m + \sigma^2)}{1 - m\sigma^2} \sum_{\nu=1}^{\infty} \nu a_{\nu} \sigma^{\nu-1}$$

содержит только положительные степени σ , то

$$\psi_0(\zeta) = \frac{1}{2\pi i} \int_{\gamma} \frac{\overline{F_0(\sigma)} d\sigma}{\sigma - \zeta} + \frac{\zeta(\zeta^2 + m)}{1 - m\zeta^2} \varphi'_0(\zeta). \quad (36)$$

Если в формуле (36) положить $m = 0$, то она будет справедлива для бесконечной области S , ограниченной окружностью.

Глава 7

КРУЧЕНИЕ И ИЗГИБ ПРЯМОГО БРУСА

7.1. Задача Сен-Венана

Рассмотрим прямой брус в виде длинного цилиндра с осью x_3 . Пусть этот брус свободен от нагрузок на боковой поверхности, и пусть на его конце (основании цилиндра) действуют нагрузки. Предположим, что ось бруса x_3 совпадает с его средней осью, т. е. с прямой, проходящей через центры тяжести сечений бруса. Сразу же добавим, что мы будем заниматься бруском с постоянным сечением (рис. 7.1).

В наших рассуждениях мы не будем учитывать влияния массовых сил. Итак, основные дифференциальные уравнения: уравнения равновесия

$$\sigma_{ji,j} = 0 \quad (1)$$

и уравнения Бельтрами — Мичелла

$$\nabla^2 \sigma_{ij} + \frac{1}{1+\nu} s_{,ij} = 0, \quad s = \sigma_{kk}, \quad i, j = 1, 2, 3, \quad (2)$$

будут однородными уравнениями. Граничные условия

$$p_i = \sigma_{ji} n_j \quad (3)$$

должны быть однородными на боковой поверхности цилиндра.

Определение напряженного состояния в бруске, вызванного действием приложенных к его основанию сил, имеет большое практическое значение; достаточно упомянуть механизмы, летательные аппараты, строительные конструкции. В этих конструкциях брус часто является основным элементом. Это может быть как одиночный брус (например, мостовая балка), так и система брусков (рама или ферма). Точное определение напряженного состояния в бруске наталкивается на большие трудности математического характера. Даже и теперь, после векового развития теории упругости, мы располагаем лишь незначительным числом точных решений, относящихся к довольно простым видам нагружения бруса. Для преодоления математических трудностей Сен-

Венан предложил полуобратный метод (англ. semi-inverse). В этом методе априори налагаются некоторые ограничения на перемещения и напряжения, а затем определяются дальнейшие ограничения на эти величины так, чтобы были выполнены уравнения теории упругости.

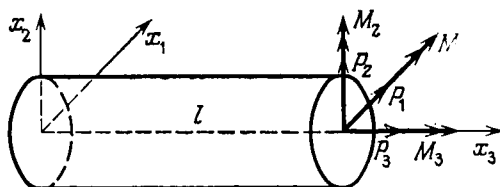


РИС. 7.1.

При рассмотрении задачи о деформации бруса мы полагаем, следуя Сен-Венану, что в брусе имеет место упрощенное напряженное состояние. А именно предполагаем, что напряжения σ_{11} , σ_{22} , σ_{12} равны нулю. Итак, мы априори считаем, что напряженное состояние описывается матрицей

$$\| \sigma_{ij} \| = \begin{vmatrix} 0 & 0 & \sigma_{13} \\ 0 & 0 & \sigma_{23} \\ \sigma_{31} & \sigma_{32} & \sigma_{33} \end{vmatrix}. \quad (4)$$

Нужно исследовать, какими должны быть силы, действующие на концах бруса, в предположении, что составляющие напряженного состояния (4) удовлетворяют дифференциальным уравнениям теории упругости и граничным условиям.

Легко проверить, используя уравнения (3), что при напряженном состоянии (4) боковая поверхность цилиндра будет свободна от нагрузок. Нагрузки, действующие на основание цилиндра $x_3 = l$, обозначим через q_i ($i = 1, 2, 3$). Пусть эта система нагрузок сводится к главному вектору \mathbf{P} и главному моменту \mathbf{M} (рис. 7.1). Составляющие P_i и M_i связаны с нагрузками $q_i(x_1, x_2)$ и напряжениями σ_{ij} в сечении $x_3 = l$ следующими соотношениями:

$$P_i = \int_A \sigma_{i3} dA = \int_A q_i dA, \quad i = 1, 2, 3, \quad (5)$$

$$M_1 = - \int_A x_2 \sigma_{33} dA = - \int_A x_3 q_3 dA, \quad (6)$$

$$M_2 = \int_A x_1 \sigma_{33} dA = \int_A x_1 q_3 dA, \quad (7)$$

$$M_3 = \int_A (x_2 \sigma_{31} - x_1 \sigma_{32}) dA = \int_A (x_2 q_1 - x_1 q_2) dA. \quad (8)$$

Главный вектор и главный момент \mathbf{P}' и \mathbf{M}' , действующие на второе основание цилиндра (сечение $x_3 = 0$), определим из уравнений равновесия бруса как целого.

Заметим, что только некоторые определенные системы нагрузок, приложенных к основанию цилиндра, будут приводить к напряженному состоянию, выраженному схемой (4). В принципе же нагрузки q_i будут вызывать в брусe трехосное напряженное состояние.

Однако если брус является длинным, а площадь сечения бруса мала по сравнению с его боковой поверхностью, то мы можем применить для решения задачи принцип Сен-Венана. В силу этого принципа все системы нагрузок q_i , статически эквивалентные векторам \mathbf{P} , \mathbf{M} , вызывают в некотором отдалении от сечения $x_3 = l$ одинаковые поля напряжений и деформаций. В уравнениях (5)—(8) можно принять различные системы нагрузок q_i , однако они должны быть выбраны так, чтобы интегралы в правой части этих уравнений равнялись одним и тем же составляющим векторов \mathbf{P} , \mathbf{M} .

Принцип Сен-Венана позволяет рассматривать вместо заданных нагрузок другие нагрузки, статически эквивалентные заданным. Заданные нагрузки всегда можно заменить такими, которые приводят к напряженному состоянию (4).

Применяя высказанный выше принцип, задачу Сен-Венана можно разбить на несколько простых задач, а полученные результаты сложить. Если сила $P_3 = \int_A q_3 dA$ является единствен-

ной причиной деформации, то мы имеем дело со случаем *осевого растяжения бруса*. Состояние, в котором единственными причинами, вызывающими деформацию бруса, являются моменты M_1 и M_2 , называется *изгибом бруса парами сил*. Действие сил P_1 , P_2 приводит к *изгибу бруса поперечными силами*. Наконец, действие момента M_3 как единственной причины, вызывающей деформацию бруса, приводит к *кручению бруса*.

Решение первой задачи, относящейся к растяжению бруса, достаточно просто. В самом деле, рассмотрим брус длиной l , на основании которого $x_3 = l$ действует нагрузка $q_3(x_1, x_2)$, такая, что $\int_A q_3 dA = P_3$. В силу принципа Сен-Венана мы можем заданную нагрузку $q_3(x_1, x_2)$ заменить другой нагрузкой $q'_3(x_1, x_2)$, статически ей эквивалентной. Эта эквивалентность выражается соотношением

$$P_3 = \int_A q_3 dA = \int_A q'_3 dA. \quad (9)$$

Примеры эквивалентных нагрузок показаны на рис. 7.2.

В достаточном отдалении от основания бруса напряженное состояние уже не зависит от распределения нагрузок в сечении $x_3 = l$. Из многих возможных статически эквивалентных нагрузок $q'_3(x_1, x_2)$ выберем наиболее простую, а именно нагрузку q_0 , равномерно распределенную по основанию. Мы имеем $q_0 A = P_3$. Легко проверить, что нагрузка q_0 вызывает в брус напряженное состояние, определяемое только одной составляющей тензора σ_{ij} , а именно составляющей $\sigma_{33} = q_0 = \text{const}$. Уравнения (1) и (2) и граничные условия (3) будут удовлетворены.

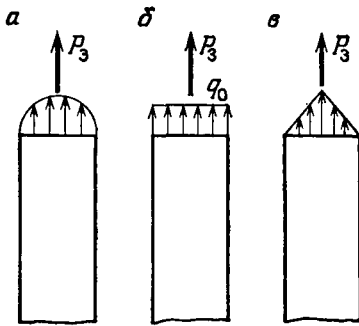


РИС. 7.2.

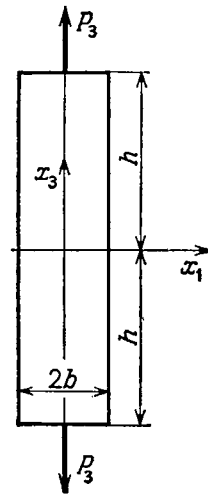


РИС. 7.3.

Будут выполнены также тождественно соотношения (5)–(8), если учесть, что интегралы $\int_A x_1 dA$, $\int_A x_2 dA$ равны нулю как

статические моменты площади сечения бруса относительно оси, проходящей через его центр тяжести.

Примененный здесь принцип Сен-Венана был проверен на нескольких примерах. Ниже мы дадим один из них, относящийся к брусу прямоугольного сечения длиной $2h$, шириной $2b$ и толщиной 1, нагруженному сосредоточенной силой P_3 (рис. 7.3).

Напряженное состояние, связанное с этим типом нагружения, зависит от переменных x_1, x_3 и является обобщенным плоским напряженным состоянием. Напряжение σ_{33} в сечении $x_3 = 0$, вызванное действием сосредоточенной силы P_3 , можно

представить в виде ряда

$$\sigma_{33}(x_1, 0) = \frac{P_3}{2b} \left(1 + 2 \sum_{n=1}^{\infty} \frac{\lambda_n \operatorname{ch} \lambda_n + \operatorname{sh} \lambda_n}{\operatorname{sh} 2\lambda_n + 2\lambda_n} \cos \alpha_n x_1 \right), \quad (10)$$

$$\alpha_n = \frac{n\pi}{b}, \quad \lambda_n = \frac{n\pi h}{b}.$$

При большом значении отношения h/b сумма, стоящая в скобках в (10), мала по сравнению с единицей и напряжение $\sigma_{33}(x_1, 0)$ в сечении бруса $x_3 = 0$ распределено практически равномерно.

Мы видим, что даже в крайнем случае действия сосредоточенной силы напряжение σ_{33} в сечении $x_1 = 0$ практически не отличается от напряжения $\sigma'_{33}(x_1, 0)$, вызванного действием нагрузки $q_0 = P_3/(2b)$, равномерно распределенной по основанию бруса. Рассмотрим второй частный случай: изгиб бруса моментом $M_2 = M$. Из уравнения равновесия для бруса как целого вытекает, что на другом конце бруса должен действовать момент $M'_2 = -M$.

Проверим, что поле напряжений

$$\sigma_{11} = \sigma_{22} = \sigma_{12} = \sigma_{23} = \sigma_{13} = 0, \quad \sigma_{33} = \alpha_1 x_1 + \alpha_2 x_2 \quad (11)$$

удовлетворяет всем условиям задачи. Оно удовлетворяет уравнениям равновесия (1), дифференциальным уравнениям Бельтрами — Мичелла (2) и граничным условиям на боковой поверхности цилиндра. Подставляя формулы (11) в граничные условия (5) — (8) на основании цилиндра, имеем

$$P_1 = \int_A \sigma_{13} dA = 0, \quad P_2 = \int_A \sigma_{23} dA = 0,$$

$$P_3 = \int_A \sigma_{33} dA = \alpha_1 \int_A x_1 dA + \alpha_2 \int_A x_2 dA = 0,$$

$$M_1 = - \int_A \sigma_{33} x_2 dA = - \alpha_1 \int_A x_1 x_2 dA - \alpha_2 \int_A x_2^2 dA = 0, \quad (12)$$

$$M_2 = \int_A \sigma_{33} x_1 dA = \alpha_1 \int_A x_1^2 dA + \alpha_2 \int_A x_1 x_2 dA = M,$$

$$M_3 = - \int_A (x_1 \sigma_{32} - \sigma_{31} x_2) dA = 0.$$

Главный вектор сил \mathbf{P} равен нулю, как и должно быть. Составляющая P_3 равна нулю, так как $\int_A x_1 dA = \int_A x_2 dA = 0$. Коэф-

фициенты α_1 , α_2 , входящие в линейное распределение напряжения σ_{33} , определим из третьего и четвертого уравнений системы (12). Имеем

$$-\alpha_1 I_{12} - \alpha_2 I_{11} = 0, \quad \alpha_1 I_{22} + \alpha_2 I_{12} = M, \quad (13)$$

где I_{22} , I_{11} являются моментами инерции относительно осей x_1 и x_2 , а I_{12} — центробежным моментом. Последнее уравнение группы (12) тождественно удовлетворяется, если $\sigma_{13} = \sigma_{23} = 0$. Так как

$$\alpha_1 = \frac{I_{11}M}{I_{11}I_{22} - I_{12}^2}, \quad \alpha_2 = -\frac{I_{12}M}{I_{11}I_{22} - I_{12}^2}, \quad (14)$$

то нормальное напряжение σ_{33} примет вид

$$\sigma_{33} = \frac{M}{I_{11}I_{22} - I_{12}^2} (I_{11}x_1 - I_{12}x_2). \quad (15)$$

Предположим, что оси x_1 , x_2 являются главными осями инерции. Так как центробежный момент в этом случае равен нулю, то

$$\sigma_{33} = \frac{M}{I_{22}} x_1. \quad (16)$$

Определим теперь поле перемещений в бруске. Мы можем определить его либо по формулам Чезаро, либо непосредственно. В последнем случае исходными будут выражения для деформаций

$$\epsilon_{11} = \partial_1 u_1 = \frac{1}{E} [\sigma_{11} - \nu(\sigma_{22} + \sigma_{33})] = -\frac{\nu M}{EI} x_1, \quad I = I_{22}, \quad (17)$$

$$\epsilon_{22} = \partial_2 u_2 = \frac{1}{E} [\sigma_{22} - \nu(\sigma_{11} + \sigma_{33})] = -\frac{\nu M}{EI} x_1, \quad (18)$$

$$\epsilon_{33} = \partial_3 u_3 = \frac{1}{E} [\sigma_{33} - \nu(\sigma_{11} + \sigma_{22})] = \frac{M}{EI} x_1, \quad (19)$$

$$\epsilon_{12} = \frac{\sigma_{12}}{2\mu} = \frac{1}{2} (\partial_1 u_2 + \partial_2 u_1) = 0, \quad (20)$$

$$\epsilon_{23} = \frac{\sigma_{23}}{2\mu} = \frac{1}{2} (\partial_2 u_3 + \partial_3 u_2) = 0, \quad (21)$$

$$\epsilon_{31} = \frac{\sigma_{31}}{2\mu} = \frac{1}{2} (\partial_1 u_3 + \partial_3 u_1) = 0. \quad (22)$$

Интегрируя уравнение (19), получим

$$u_3 = \frac{M}{EI} x_1 x_3 + u_3^0(x_1, x_2), \quad (23)$$

где u_3^0 — произвольная функция переменных x_1 , x_2 . Подставляя формулу (23) в соотношения (21) и (22), а затем интегрируя

их, получим следующие выражения для перемещений u_1 и u_2 :

$$u_1 = -\frac{M}{2EI} x_3^2 - x_3 \partial_1 u_3^0 + u_1^0(x_1, x_2), \quad (24)$$

$$u_2 = -x_3 \partial_2 u_3^0 + u_2^0(x_1, x_2). \quad (25)$$

Подставим формулу (24) в соотношение (17), а (25) в соотношение (18). Получим систему уравнений

$$\begin{aligned} -x_3 \partial_1^2 u_3^0 + \partial_1 u_1^0 &= -\frac{\nu M}{EI} x_1, \\ -x_3 \partial_2^2 u_3^0 + \partial_2 u_2^0 &= -\frac{\nu M}{EI} x_1. \end{aligned} \quad (26)$$

Так как эти соотношения должны быть справедливы для произвольного значения x_3 , то

$$\partial_1^2 u_3^0 = 0, \quad \partial_2^2 u_3^0 = 0. \quad (27)$$

Нам остается еще проинтегрировать соотношения (26) с учетом (27). Получим

$$u_1^0 = -\frac{\nu M}{2EI} x_1^2 + \varphi_1(x_2), \quad u_2^0 = -\frac{\nu M}{EI} x_1 x_2 + \varphi_2(x_1). \quad (28)$$

Здесь φ_1, φ_2 — произвольные функции выписанных переменных. Следует еще связать между собой функции φ_1 и φ_2 . С этой целью используем последнее оставшееся уравнение (20). Подставляя в него перемещения u_1, u_2 по формулам (24), (25) и принимая во внимание зависимости (28), получим условие

$$-2x_3 \partial_1 \partial_2 u_3^0 + \frac{d\varphi_1(x_2)}{dx_2} - \frac{\nu M}{EI} x_2 + \frac{d\varphi_2(x_1)}{dx_1} = 0. \quad (29)$$

Так как только один член этого уравнения зависит от x_3 , то

$$\partial_1 \partial_2 u_3^0 = 0. \quad (30)$$

Уравнение (29) с учетом (30) удается разложить на систему уравнений

$$\frac{d\varphi_1(x_2)}{dx_2} - \frac{\nu M}{EI} x_2 = \gamma_1, \quad \frac{d\varphi_2(x_1)}{dx_1} = -\gamma_1.$$

Отсюда

$$\begin{aligned} \varphi_1 &= \frac{\nu M}{EI} x_2^2 + \gamma_1 x_2 + \gamma, \\ \varphi_2 &= -\gamma_1 x_1 + \delta. \end{aligned} \quad (31)$$

Соотношения (27) и (30) приводят к утверждению, что u_3^0 является линейной функцией переменных x_1 и x_2 :

$$u_3^0 = \beta_1 x_1 + \beta_2 x_2 + \beta. \quad (32)$$

По формулам (23), (24) и (25) с учетом зависимостей (28), (31) и (32) получаем окончательные выражения для перемещений:

$$\begin{aligned} u_1 &= -\frac{M}{2EI} [x_3^2 + \nu(x_1^2 - x_2^2)] + \gamma_1 x_2 - \beta_1 x_3 + \gamma, \\ u_2 &= -\frac{\nu M}{EI} x_1 x_2 - \gamma_1 x_1 - \beta_2 x_3 + \delta, \\ u_3 &= \frac{M}{EI} x_1 x_3 + \beta_1 x_1 + \beta_2 x_2 + \beta. \end{aligned} \quad (33)$$

Постоянные интегрирования β_1 , β_2 , β , γ_1 , γ , δ мы определим из условий закрепления бруса в сечении $x_3 = 0$. Если допустить, что брус жестко закреплен в начале координат $(0, 0, 0)$, то из условий $u_1 = u_2 = u_3 = 0$, $\partial_3 u_1 = \partial_3 u_2 = \partial_1 u_2 = 0$ для точки $(0, 0, 0)$ получаем по формулам (33)

$$\beta_1 = \beta_2 = \beta = \gamma_1 = \gamma = \delta = 0.$$

Напряженное состояние в точках, удаленных от основания цилиндра, в силу принципа Сен-Венана не зависит от распределения нагрузок $q_3(x_1, x_2)$; прежде приложенные нагрузки удовлетворяли условиям (5)–(8), которые в нашем случае приводят к соотношениям

$$\int_A q_3 dA = 0, \quad \int_A q_3 x_2 dA = 0, \quad M = \int_A q_3 x_1 dA. \quad (34)$$

Поэтому вместо заданной нагрузки $q_3(x_1, x_2)$ мы можем принять статически ей эквивалентную $q'_3 = \alpha_1 x_1 + \alpha_2 x_2$, приводящую к более простому напряженному состоянию в брус, определенному по схеме (11). Для заданной нагрузки $q_3(x_1, x_2)$, отличной от $q'_3 = \alpha_1 x_1 + \alpha_2 x_2$, напряженное состояние (11), очевидно, является приближенным, отличающимся от точного решения только вблизи основания цилиндра.

7.2. Кручение прямого бруса. Основные соотношения и уравнения

Пусть на цилиндрический брус действует крутящий момент

$$M = \int_A (x_1 \sigma_{32} - x_2 \sigma_{31}) dA. \quad (1)$$

Так как в это соотношение входят только напряжения σ_{31} , σ_{32} , следует считать, что они играют основную роль в задаче кручения бруса. Поэтому предположим, применяя полуобратный метод Сен-Венана, что в брус имеет место напряженное

состояние, определяемое только составляющими σ_{31} , σ_{32} тензора напряжений σ_{ij} . Предположим также, что эти напряжения зависят только от переменных x_1 и x_2 (рис. 7.4).

Нужно исследовать, какой тип деформации соответствует такому напряженному состоянию. Заметим, что из уравнений равновесия остается одно, а именно

$$\partial_1 \sigma_{13} + \partial_2 \sigma_{23} = 0.$$

Это уравнение будет выполняться тождественно, если связать напряжения σ_{13} , σ_{23} с некоторой функцией напряжений ψ зависимостями

$$\sigma_{13} = \partial_2 \psi, \quad \sigma_{23} = -\partial_1 \psi. \quad (2)$$

Нужно удовлетворить также уравнениям в напряжениях Бельтрами — Мичелла и граничным условиям. В рассматриваемом

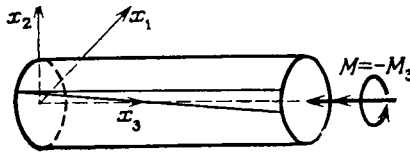


РИС. 7.4.

случае (в предположении, что единственными напряжениями в брус являются σ_{31} и σ_{32}) уравнения Бельтрами — Мичелла сводятся к двум уравнениям

$$\nabla_1^2 \sigma_{13} = 0, \quad \nabla_1^2 \sigma_{23} = 0, \quad \nabla_1^2 = \partial_1^2 + \partial_2^2. \quad (3)$$

Эти уравнения с учетом соотношений (2) приводим к виду

$$\partial_2 \nabla_1^2 \psi = 0, \quad -\partial_1 \nabla_1^2 \psi = 0.$$

Отсюда сразу вытекает, что функция ψ должна удовлетворять уравнению Пуассона

$$\nabla_1^2 \psi = -2K. \quad (4)$$

Величина K является постоянной, которую мы найдем в дальнейшем при определении деформаций тела.

Перейдем к выводу граничного условия, отвечающего дифференциальному уравнению (4), рассматривая нагрузку, действующую на боковой поверхности бруса. Составляющие этой нагрузки задаются формулами

$$p_i = \sigma_{ji} n_j. \quad (5)$$

Так как на боковой поверхности $n_3 = \cos(\mathbf{n}, x_3) = 0$, а напряжения $\sigma_{\alpha\beta}$ ($\alpha, \beta = 1, 2$) равны нулю внутри бруса, то из уравне-

ний (5) остается только соотношение

$$p_3 = \sigma_{31}n_1 + \sigma_{32}n_2. \quad (6)$$

Боковая поверхность будет свободна от нагрузок, если положить $p_3 = 0$, что мы и сделаем. Подставляя в формулу (6) соотношения (2) и учитывая, что

$$n_1 = \cos(\mathbf{n}, x_1) = \frac{dx_2}{ds}, \quad n_2 = \cos(\mathbf{n}, x_2) = -\frac{dx_1}{ds},$$

получим зависимость

$$\frac{\partial \psi}{\partial x_1} \frac{dx_1}{ds} + \frac{\partial \psi}{\partial x_2} \frac{dx_2}{ds} = d\psi = 0. \quad (7)$$

Из этой зависимости вытекает, что на контуре c сечения бруса следует принять граничное условие $\psi = \text{const}$. В случае бруса с односвязным сечением можно принять условие $\psi = 0$.

Итак, определение функции ψ сводится к решению уравнения Пуассона

$$(\partial_1^2 + \partial_2^2)\psi(x_1, x_2) = -2K, \quad x_1, x_2 \in A, \quad (8)$$

с граничным условием

$$\psi(s) = \text{const}, \quad s \in c. \quad (9)$$

Так как в брус напряженное состояние определяется составляющими σ_{31} , σ_{32} , в основании бруса следует рассмотреть условия

$$P_1 = \int_A \sigma_{31} dA, \quad P_2 = \int_A \sigma_{23} dA, \quad M_3 = -M = \int_A (\sigma_{31}x_2 - \sigma_{32}x_1) dA. \quad (10)$$

Первые два условия приводятся к криволинейным интегралам

$$P_1 = \int_A \partial_2 \psi dA = - \int_c \psi dx_1, \quad P_2 = - \int_A \partial_1 \psi dA = \int_c \psi dx_2.$$

Криволинейные интегралы равны нулю, если $\psi = \text{const}$ на контуре основания. Поэтому $P_1 = 0$, $P_2 = 0$, так что система нагрузок сводится к крутящему моменту. Для крутящего момента M из последнего уравнения системы (10) имеем

$$M = - \int_A (x_1 \partial_1 \psi + x_2 \partial_2 \psi) dA = 2 \int_A \psi dA - \int_c \psi (x_1 dx_2 - x_2 dx_1). \quad (11)$$

В случае односвязного сечения бруса криволинейный интеграл исчезает, так как $\psi = 0$ на контуре c . В этом случае

$$M = 2 \int_A \psi dA. \quad (12)$$

Мы видим, что рассматриваемое напряженное состояние вызвано действием крутящего момента M в основании цилиндра.

Следует рассмотреть еще деформацию бруса и при этом определить значение постоянной K . Так как в случае кручения бруса напряжения σ_{11} , σ_{22} , σ_{33} , σ_{12} равны нулю, то и деформации, связанные с этими напряжениями, равны нулю. Итак, имеем систему четырех однородных уравнений

$$\begin{aligned} \varepsilon_{11} = \partial_1 u_1 = 0, \quad \varepsilon_{22} = \partial_2 u_2 = 0, \quad \varepsilon_{33} = \partial_3 u_3 = 0, \\ \varepsilon_{12} = \frac{1}{2} (\partial_1 u_2 + \partial_2 u_1) = 0. \end{aligned} \quad (13)$$

Из соотношений (13) вытекает, что линейный элемент ds , лежащий внутри сечения $x_3 = \text{const}$ и не изменяющий своей длины, испытывает только смещение и поворот. Для перемещений u_1 и u_2 получаем

$$u_1 = -\vartheta x_2, \quad u_2 = \vartheta x_1. \quad (14)$$

Этим соотношениям удовлетворяют два первых из уравнений (13) и последнее из этих уравнений. Величина ϑ (угол поворота бруса) может зависеть от переменной x_3 , но только линейным образом. Это вытекает из того, что мы считаем напряжения и связанные с ними деформации не зависящими от переменной x_3 . Поэтому примем, что

$$\vartheta(x_3) = \vartheta_0 + x_3 \omega. \quad (15)$$

Здесь ϑ_0 и ω — постоянные величины. Если предположить, что брус закреплен в сечении $x_3 = 0$, то величину ϑ_0 следует положить равной нулю. Величина ω определяет *крутку* — угол закручивания, отнесенный к единице длины. Поэтому имеем

$$u_1 = -x_2 x_3 \omega, \quad u_2 = x_1 x_3 \omega. \quad (16)$$

Кроме того, в соответствии с третьим уравнением системы (13)

$$u_3 = \omega \varphi(x_1, x_2). \quad (17)$$

Выразим теперь возникающие в брусe напряжения через перемещения:

$$\begin{aligned} \sigma_{13} = 2\mu \varepsilon_{13} = \mu (\partial_3 u_1 + \partial_1 u_3), \\ \sigma_{23} = 2\mu \varepsilon_{23} = \mu (\partial_3 u_2 + \partial_2 u_3). \end{aligned} \quad (18)$$

Подставляя в формулы (18) выражения (16) и (17), имеем

$$\sigma_{13} = \mu \omega (\partial_1 \varphi - x_2), \quad \sigma_{23} = \mu \omega (\partial_2 \varphi + x_1). \quad (19)$$

Из последних соотношений получаем

$$\partial_2 \sigma_{13} - \partial_1 \sigma_{23} = -2\mu \omega. \quad (20)$$

С другой стороны, вводя зависимости между напряжениями и функцией ψ (соотношение (2)), найдем, что

$$\nabla_1^2 \psi = -2\mu\omega. \quad (21)$$

Сравнивая последнее уравнение с уравнением (4), видим, что $\mu\omega = K$. Угол закручивания ω можно связать с крутящим моментом M благодаря соотношению (11) или (12).

Вводим новую функцию напряжений χ , связанную с функцией ψ зависимостью

$$\psi = K \left[\chi(x_1, x_2) - \frac{1}{2}(x_1^2 + x_2^2) \right]. \quad (22)$$

Подставляя формулу (22) в уравнение Пуассона (8) и граничное условие (9), убеждаемся, что функция χ удовлетворяет уравнению Лапласа

$$\nabla_1^2 \chi(x_1, x_2) = 0, \quad x_1, x_2 \in A, \quad (23)$$

с граничным условием

$$\chi(s) = \text{const} + \frac{1}{2}(x_1^2 + x_2^2), \quad s \in c. \quad (24)$$

Путем введения функции χ мы свели задачу к известной проблеме теории потенциала, а именно к краевой задаче Дирихле. Зная функцию χ , можно определить напряжения. Воспользовавшись соотношениями (2), находим, что

$$\sigma_{13} = K \left(\frac{\partial \chi}{\partial x_2} - x_2 \right), \quad \sigma_{23} = -K \left(\frac{\partial \chi}{\partial x_1} - x_1 \right). \quad (25)$$

Подставляя формулы (25) в третье соотношение системы (10), получим

$$\begin{aligned} M &= K \int_A (x_1^2 + x_2^2 - x_1 \partial_1 \chi - x_2 \partial_2 \chi) dA = \\ &= K \int_A [(x_1 - \partial_1 \chi)^2 + (x_2 - \partial_2 \chi)^2] dA, \quad K = \mu\omega. \end{aligned} \quad (26)$$

Последнюю формулу можно представить в виде

$$M = \omega D, \quad (27)$$

где

$$D = \mu \int_A [(x_1 - \partial_1 \chi)^2 + (x_2 - \partial_2 \chi)^2] dA.$$

Через D мы обозначили величину, называемую *жесткостью бруса на кручение*, или просто жесткостью бруса.

Возможен еще один путь формулировки задачи о кручении бруса: введение функции перемещения $\varphi(x_1, x_2)$, фигурирующей в выражении (17) для перемещения u_3 . Подставляя σ_{13} и σ_{23} из формул (19) в уравнение равновесия (1), получим для функции φ гармоническое уравнение

$$\nabla_1^2 \varphi = 0. \quad (28)$$

К уравнению (28) следует добавить граничное условие. Подставляя формулы (19) в граничное условие (6), получим

$$\frac{\partial \varphi}{\partial x_1} n_1 + \frac{\partial \varphi}{\partial x_2} n_2 = \frac{\partial \varphi}{\partial n} = x_2 n_1 - x_1 n_2. \quad (29)$$

Нам нужно решить уравнение Лапласа (28) с граничным условием (29). Это известная задача теории потенциала: краевая задача Неймана. Известно, что однозначное решение задачи Неймана существует тогда, когда

$$\int_c \frac{\partial \varphi}{\partial n} ds = 0.$$

Это вытекает из следующего преобразования:

$$\int_c \frac{\partial \varphi}{\partial n} ds = \int_c \partial_i \varphi n_i ds = \int_A \nabla_1^2 \varphi dA = 0.$$

Легко проверить, что граничное условие (29), проинтегрированное по контуру сечения, удовлетворяет постулату Неймана:

$$\int_c \frac{\partial \varphi}{\partial n} ds = \int_c (x_1 dx_1 + x_2 dx_2) = 0.$$

Проверим далее, выполняются ли условия (10) на основании бруса. Первое из этих условий дает

$$\begin{aligned} \int_A \sigma_{31} dA &= \mu \omega \int_A (\partial_1 \varphi - x_2) dA = \\ &= \mu \omega \int_A \{ [x_1 (\partial_1 \varphi - x_2)]_{,1} + [x_1 (\partial_2 \varphi + x_1)]_{,2} \} dA. \end{aligned} \quad (30)$$

Здесь мы воспользовались тем, что функция φ удовлетворяет уравнению Лапласа. Применяя к формуле (30) преобразование Грина, имеем

$$\int_A \sigma_{31} dA = \mu \omega \int_c \left[x_1 \left(\frac{\partial \varphi}{\partial n} + x_1 n_2 - x_2 n_1 \right) \right] ds = 0. \quad (31)$$

Условие $P_1 = 0$ будет выполнено, если под знаком криволинейного интеграла фигурирует граничное условие (29). Аналогич-

ные рассуждения показывают, что также и $P_2 = \int \sigma_{32} dA = 0$. Последнее соотношение системы (10) приводит к выражению

$$M = \omega D, \quad D = \mu \int_A (x_1^2 + x_2^2 - x_2 \partial_1 \varphi + x_1 \partial_2 \varphi) dA. \quad (32)$$

Величину D можно записать также в виде

$$D = \mu \int_A [(x_2 - \partial_1 \varphi)^2 + (x_1 + \partial_2 \varphi)^2 + \underline{x_2 \partial_1 \varphi - x_1 \partial_2 \varphi - (\partial_1 \varphi)^2 - (\partial_2 \varphi)^2}] dA.$$

Покажем, что поверхностный интеграл от подчеркнутого выражения равен нулю.

Применим к интегралу

$$\mathcal{J} = \int_A [(\partial_1 \varphi)^2 + (\partial_2 \varphi)^2] dA$$

преобразование Грина. Тогда имеем

$$\int_A [(\partial_1 \varphi)^2 + (\partial_2 \varphi)^2] dA = \int_c \varphi \frac{\partial \varphi}{\partial n} ds - \int_A \varphi \nabla^2 \varphi dA.$$

Последний интеграл исчезает, если $\nabla^2 \varphi = 0$. Используя далее уравнение (29), получим

$$\begin{aligned} \mathcal{J} &= \int_c \varphi \frac{\partial \varphi}{\partial n} ds = \int_c \varphi \left(\frac{\partial \varphi}{\partial x_1} n_1 + \frac{\partial \varphi}{\partial x_2} n_2 \right) ds = \\ &= \int_A [(x_2 \varphi)_{,1} - (x_1 \varphi)_{,2}] dA = \int_A (x_2 \partial_1 \varphi - x_1 \partial_2 \varphi) dA. \end{aligned} \quad (33)$$

Поэтому жесткость бруса на кручение

$$D = \mu \int_A [(x_2 - \partial_1 \varphi)^2 + (x_1 + \partial_2 \varphi)^2] dA > 0 \quad (34)$$

является положительной величиной.

Напишем формулу (32) в виде

$$D = \mu \int_A (x_1^2 + x_2^2) dA - \mu \int_A (x_2 \partial_1 \varphi - x_1 \partial_2 \varphi) dA. \quad (35)$$

Учитывая формулу (33) и обозначая через I_d полярный момент инерции, придадим соотношению (35) вид

$$D = \mu \left\{ I_d - \int_A [(\partial_1 \varphi)^2 + (\partial_2 \varphi)^2] dA \right\}. \quad (36)$$

Так как $D > 0$, то справедливо неравенство $D \leq I_d \mu$.

Найдем теперь связь между функциями φ и χ . Из сравнения соотношений (19) и (25) видно, что

$$\partial_1 \varphi = \partial_2 \chi, \quad \partial_2 \varphi = -\partial_1 \chi. \quad (37)$$

Отсюда вытекает, что функция $\varphi + i\chi$ является аналитической функцией комплексной переменной $z = x_1 + ix_2$. Функции φ и χ являются гармоническими, а соотношения (37) представляют собой известные соотношения Коши — Римана.

7.3. Применение комплексного потенциала к задаче о кручении бруса

Рассмотрим первую задачу теории потенциала: будем искать решение уравнения Лапласа

$$\nabla_1^2 P(x_1, x_2) = 0, \quad (x_1, x_2) \in A, \quad (1)$$

которое на границе c односвязной области A принимает непрерывные значения

$$P = f(s), \quad s \in c. \quad (2)$$

Краевая задача, характеризующаяся уравнением (1) и граничным условием (2), носит название задачи Дирихле. Известно, что решение уравнения (1) существует и единственно, если граница области является достаточно гладкой.

Для дальнейшего особое значение имеет решение задачи Дирихле для круга. Общий вид этого решения мы дадим в форме функции комплексной переменной (рис. 7.5).

Рассмотрим замкнутый круг $|z| \leq 1$ и отыщем решение уравнения (1) с граничным условием

$$P = f, \quad |z| = 1. \quad (3)$$

Ниже $\eta = e^{i\theta}$ будет изображать точку $z = re^{i\theta}$ на окружности γ единичного круга.

Обозначим через $Q(x_1, x_2)$ гармоническую функцию, сопряженную с функцией $P(x_1, x_2)$. Эту функцию можно определить с точностью до постоянной, если известна функция P .

Вместо функции P в круге $|z| \leq 1$ мы будем искать комплексную функцию

$$F(z) = P(x_1, x_2) + iQ(x_1, x_2), \quad (4)$$

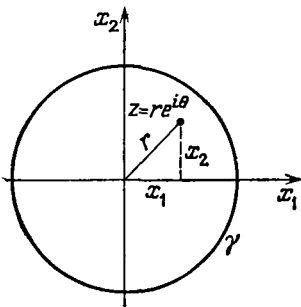


РИС. 7.5.

которая на границе γ удовлетворяет условию (3). Это условие можно записать как

$$F(\eta) + \bar{F}(\eta) = 2f(\theta). \quad (5)$$

Умножим равенство (5) на

$$\frac{1}{2\pi i} \frac{d\eta}{\eta - z},$$

где z — точка внутри окружности γ , и проинтегрируем по окружности:

$$\frac{1}{2\pi i} \int_{\gamma} \frac{F(\eta) d\eta}{\eta - z} + \frac{1}{2\pi i} \int_{\gamma} \frac{\bar{F}(\eta) d\eta}{\eta - z} = \frac{1}{\pi i} \int_{\gamma} \frac{f(\theta) d\eta}{\eta - z}. \quad (6)$$

В силу теоремы Харнака¹⁾ соотношение (6) равносильно граничному условию (5). Первый интеграл в (6) равен функции $F(z)$ в силу теоремы Коши, второй интеграл имеет постоянное значение

$$\frac{1}{2\pi i} \int_{\gamma} \frac{\bar{F}(\eta) d\eta}{\eta - z} = \bar{F}(0) = \alpha_0 - i\beta_0. \quad (7)$$

Величины α_0, β_0 являются здесь действительными постоянными.

Уравнение (6) дает

$$F(z) = \frac{1}{\pi i} \int_{\gamma} \frac{f(\theta) d\eta}{\eta - z} - \alpha_0 + i\beta_0. \quad (8)$$

Из формулы (7) получаем $F(0) = \alpha_0 + i\beta_0$. Из соотношения (8) поэтому имеем

$$\alpha_0 + i\beta_0 = \frac{1}{\pi i} \int_{\gamma} \frac{f(\theta) d\eta}{\eta} - \alpha_0 + i\beta_0,$$

откуда вытекает, что

$$\alpha_0 = \frac{1}{2\pi i} \int_{\gamma} \frac{f(\theta) d\eta}{\eta} = \frac{1}{2\pi} \int_0^{2\pi} f(\theta) d\theta. \quad (9)$$

Решением краевой задачи Дирихле является выражение (8). Выделяя из этого выражения действительную и мнимую части, получим функции P и Q . Формула (8) носит название формулы Шварца. Если в формулу (8) подставить $z = re^{i\varphi} = r(\cos \varphi + i \sin \varphi)$, $\eta = e^{i\theta} = \cos \theta + i \sin \theta$, то после простых

¹⁾ См., например, Leja F., Teoria funkcji analitycznych, PWN, Warszawa, 1957. [См. также Лаврентьев М. А. и Шабат Б. В., Методы теории функций комплексного переменного, изд. 4, «Наука», М., 1973. — *Прим. перев.*]

преобразований и выделения действительной части получим так называемый интеграл Пуассона

$$P(r, \varphi) = \frac{1}{2\pi} \int_0^{2\pi} \frac{(1-r^2) f(\theta) d\theta}{1-2r \cos(\theta-\varphi) + r^2}. \quad (10)$$

Перейдем к задаче о кручении бруса. Эту задачу удается решить без труда, если заданная область S сечения является односвязной и ее можно отобразить на область S^* единичного круга $|\zeta| \leq 1$. В этом случае можно воспользоваться формулой Шварца. Пусть функция

$$z = \omega(\zeta), \quad \zeta = \xi_1 + i\xi_2, \quad (11)$$

является отображающей функцией. Из § 7.2 мы знаем, что функция перемещений φ и функция напряжений χ являются сопряженными гармоническими функциями; они образуют аналитическую функцию

$$F(z) = f(\zeta) = \varphi + i\chi. \quad (12)$$

Так как функция χ удовлетворяет уравнению Лапласа с граничным условием Дирихле, то в дальнейшем удобнее ввести комплексную функцию

$$\frac{1}{i} f(\zeta) = \chi - i\varphi. \quad (13)$$

Функция χ удовлетворяет на границе s области S граничному условию

$$\chi = \frac{1}{2}(x_1^2 + x_2^2) + \text{const} = \frac{1}{2} z\bar{z} + \text{const}.$$

На единичной окружности $|\zeta| = 1$ имеем

$$\chi|_s = \frac{1}{2} \omega(\sigma) \bar{\omega}(\bar{\sigma}), \quad |\zeta| = 1. \quad (14)$$

Здесь через $\sigma = e^{i\theta}$ обозначена точка на окружности γ .

Для определения функций φ и χ воспользуемся формулой Шварца (8). Внутри круга $|\zeta| \leq 1$ получим

$$\frac{1}{i} f(\zeta) = \frac{1}{2\pi i} \int_{\gamma} \frac{\omega(\sigma) \bar{\omega}(\bar{\sigma}) d\sigma}{\sigma - \zeta} + \text{const},$$

откуда

$$f(\zeta) = \varphi + i\chi = \frac{1}{2\pi} \int_{\gamma} \frac{\omega(\sigma) \bar{\omega}(\bar{\sigma})}{\sigma - \zeta} d\sigma + \text{const}. \quad (15)$$

Из последней формулы без труда определяем функции φ и χ как действительную и мнимую части функции $f(\zeta)$.

Если функция $\omega(\zeta)$ измерима, то и выражение $\omega(\sigma)\overline{\omega(\sigma)}$ будет измеримой функцией. В этом случае вычисляем интеграл (15), используя теорему о вычетах.

Важной с практической точки зрения величиной является крутка $\omega = M/D$. Поэтому следует найти жесткость на кручение для сечения бруса как функцию от $\omega(\zeta)$:

$$D = \mu \int_A (x_1^2 + x_2^2) dA + \mu \int_A (x_1 \partial_2 \varphi - x_2 \partial_1 \varphi) dA = \mu I_0 + \mu D_0. \quad (16)$$

Величина I_0 является полярным моментом инерции области, ограниченной кривой c . Тогда имеем

$$\begin{aligned} I_0 &= \int_A (x_1^2 + x_2^2) dA = \int_A [\partial_2 (x_1^2 x_2) + \partial_1 (x_1 x_2^2)] dx_1 dx_2 = \\ &= - \int_c x_1 x_2 (x_1 dx_1 - x_2 dx_2) = - \frac{1}{8i} \int_c (z^2 - \bar{z}^2) (\bar{z} dz + z d\bar{z}), \end{aligned}$$

где

$$x_1 = \frac{z + \bar{z}}{2}, \quad x_2 = \frac{z - \bar{z}}{2i}.$$

Но

$$\int_c z^3 d\bar{z} = 0, \quad \int_c \bar{z}^3 dz = 0, \quad \int_c z^2 \bar{z} d\bar{z} = \int_c z^2 d \left(\frac{1}{2} \bar{z}^2 \right) = - \int_c \bar{z}^2 z dz.$$

Окончательно, учитывая, что $z = \omega(\zeta)$, $\bar{z} = \overline{\omega(\zeta)}$, имеем

$$I_0 = - \frac{i}{4} \int_{\gamma} [\overline{\omega(\sigma)}]^2 \omega(\sigma) d\sigma. \quad (17)$$

Применяя теорему Грина к выражению D_0 , находим

$$D_0 = - \int_c \varphi (x_1 dx_1 + x_2 dx_2) = - \int_c \varphi d \left(\frac{1}{2} r^2 \right).$$

Но на границе γ

$$r^2 = z\bar{z} = \omega(\sigma)\overline{\omega(\sigma)}, \quad \varphi = \frac{1}{2} [f(\sigma) + \bar{f}(\sigma)].$$

Поэтому

$$D_0 = - \frac{1}{4} \int_{\gamma} [f(\sigma) + \bar{f}(\sigma)] d[\omega(\sigma) + \overline{\omega(\sigma)}]. \quad (18)$$

Остается определить напряжения. Для этой цели воспользуемся соотношениями (19) § 7.2 и образуем комплексную величину

$$\sigma_{13} - i\sigma_{23} = \mu \omega (\partial_1 \varphi - i\partial_2 \varphi - x_2 - ix_1). \quad (19)$$

Так как $F(z) = \varphi + i\chi$ — аналитическая функция комплексной переменной z , то $\partial_1\varphi = \partial_2\chi$, $\partial_2\varphi = -\partial_1\chi$. Последняя из этих зависимостей позволяет представить формулу (19) в виде

$$\sigma_{13} - i\sigma_{23} = \mu\omega [\partial_1(\varphi + i\chi) - i(x_1 - ix_2)],$$

или

$$\sigma_{13} - i\sigma_{23} = \mu\omega [F'(z) - i\bar{z}].$$

Но

$$F(z) = F[\omega(\zeta)] = f(\zeta), \quad F'(z) = f'(\zeta) \frac{1}{\omega'(\zeta)}; \quad (20)$$

подставляя (20) в последние соотношения, получим вид комплексного касательного напряжения, особенно удобный для вычислительных целей:

$$\sigma_{13} - i\sigma_{23} = \mu\omega \left[\frac{f'(\zeta)}{\omega'(\zeta)} - i\overline{\omega(\zeta)} \right]. \quad (21)$$

Составим из напряжений σ_{13} , σ_{23} в определенной точке вектор τ . В ортогональной криволинейной системе координат (ρ) и (ϑ) (рис. 6.24) получим касательные напряжения τ_ρ и τ_ϑ .

Используя формулы (18) § 6.10 для проекций произвольного вектора \mathbf{A} на оси (ρ) , (ϑ) и оси x_1 , x_2

$$A_\rho + iA_\vartheta = e^{-i\alpha} (A_1 + iA_2) = \frac{\bar{\zeta}}{\rho} \frac{\overline{\omega'(\zeta)}}{|\omega'(\zeta)|} (A_1 + iA_2),$$

получим следующее соотношение:

$$\tau_\rho - i\tau_\vartheta = \frac{\bar{\zeta}}{\rho} \frac{\omega'(\zeta)}{|\omega'(\zeta)|} (\sigma_{13} - i\sigma_{23}),$$

или

$$\tau_\rho - i\tau_\vartheta = \frac{\bar{\zeta}}{\rho} \frac{\mu\omega}{|\omega'(\zeta)|} [f'(\zeta) - i\omega'(\zeta)\overline{\omega(\zeta)}]. \quad (22)$$

На границе сечения должно быть $\tau_\rho = 0$. Формула (22) позволяет поэтому определить касательное напряжение τ_ϑ на границе контура и, в частности, его экстремальное значение.

Рассмотрим простой пример применения метода функций комплексной переменной к задаче о кручении бруса. Пусть сечение бруса ограничено кардиоидой, заданной уравнением

$$r = 2c(1 + \cos \theta), \quad r = (x_1^2 + x_2^2)^{1/2}, \quad \operatorname{tg} \theta = \frac{x_2}{x_1}.$$

Функция, отображающая это сечение на область единичного круга $|\zeta| \leq 1$, имеет вид

$$z = \omega(\zeta) = c(1 - \zeta)^2.$$

Из формулы (15) получаем

$$f(\xi) = \varphi + i\chi = \frac{c^2}{2\pi} \int_{\gamma} (1 - 2\sigma + \sigma^2) \left(1 - \frac{2}{\sigma} + \frac{1}{\sigma^2}\right) \frac{d\sigma}{\sigma - \xi} + \text{const} = \\ = ic^2(6 - 4\xi + \xi^2).$$

Величину D определяем по формуле (16):

$$D = 17\mu\pi c^4,$$

а составляющие напряженного состояния — по формулам (21).

7.4. Мембранная аналогия

Мембраной называется очень тонкая плоская упругая пленка, способная сопротивляться только нормальным напряжениям, равномерно распределенным по толщине пленки. Такую мембрану можно изгибать и сминать, ее жесткость на изгиб мала.

Описанную таким образом упругую мембрану растянем силами S на плоском контуре (подобно тому как натягивается кожа на барабане) в плоскости x_1x_2 . В мембране возникнет состояние всестороннего растяжения $\sigma_{11}^0 = \sigma_{22}^0 = S/h$, где через S мы обозначаем силу натяжения, а через h — толщину мембраны. Силу S обычно называют первоначальным натяжением мембраны. Такую равномерно натянутую мембрану нагрузим силами $p(x_1, x_2)$, перпендикулярными к плоскости x_1, x_2 . Под влиянием этого нагружения в мембране возникнет двумерное напряженное состояние $(\sigma_{11}, \sigma_{22})$. Эти напряжения равномерно распределены по толщине мембраны. Нагрузка $p(x_1, x_2)$ вызывает прогиб в направлении оси x_3 , который обозначим через $w(x_1, x_2)$.

Дифференциальное уравнение поверхности прогиба мембраны найдем самым общим способом, используя принцип виртуальных работ при вариации перемещений

$$\delta \mathcal{W} = \delta \mathcal{L}. \quad (1)$$

Здесь \mathcal{W} обозначает работу деформации, которая складывается из работы напряжений $\sigma_{11}^0 = \sigma_{22}^0 = S/h$ и напряжений σ_{11}, σ_{22} , вызванных нагрузкой $p(x_1, x_2)$; \mathcal{L} — работа внешних сил. Под влиянием внешней нагрузки p произвольный поверхностный элемент A_0 мембраны увеличивается. Вырезая такой элемент мембраны и подвергая его действию сил S , убеждаемся, что поверхность этого элемента увеличится на величину $\int S du_n ds$. Здесь через ds обозначен элемент дуги контура c_0 , через du_n —

перемещение в направлении, нормальном к c_0 . Приращение поверхности показано на рис. 7.6: это заштрихованная часть.

Так как для каждого поверхностного элемента работа деформации выражается произведением силы S и приращения поверхности, то для всей поверхности имеем

$$\mathcal{W}^0 = S(A' - A). \quad (2)$$

Через A' обозначена поверхность деформированной мембраны. В выражении для работы деформации мы взяли в качестве S первоначальное натяжение. Хотя нагрузка $p(x_1, x_2)$ увеличивает натяжение S , однако это приращение достаточно мало по сравнению с начальным натяжением, так что им можно пренебречь. Обратим внимание и на то, что в выражение (2) не входит коэффициент $1/2$. Это вытекает из того, что в момент приложения нагрузки p начальное натяжение S существовало в полную свою величину.

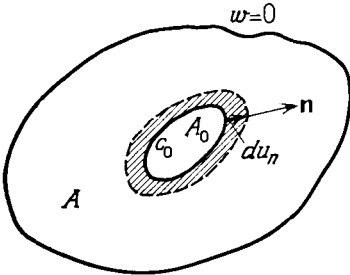


рис. 7.6.

Из дифференциальной геометрии известно, что поверхность A' выражается формулой

$$A' = \int_A \left[1 + \left(\frac{\partial w}{\partial x_1} \right)^2 + \left(\frac{\partial w}{\partial x_2} \right)^2 \right]^{1/2} dA, \quad dA = dx_1 dx_2. \quad (3)$$

Разлагая подинтегральное выражение в ряд и ограничиваясь малыми прогибами, из формул (3) и (2) получаем следующее выражение для работы деформации:

$$\mathcal{W}^0 = \frac{S}{2} \int_A [(\partial_1 w)^2 + (\partial_2 w)^2] dA. \quad (4)$$

После варьирования перемещений в формуле (4)

$$\delta \mathcal{W}^0 = S \int_A \partial_i w \partial_i \delta w dA, \quad i = 1, 2, \quad (5)$$

и приравнивания вариации работы деформации к вариации работы внешних сил

$$\delta \mathcal{L} = \int_A p \delta w dA \quad (6)$$

получаем следующее соотношение:

$$\int_A p \delta w dA = S \int_A \partial_i w \partial_i \delta w dA. \quad (7)$$

Интеграл в правой части уравнения (7) преобразуем следующим образом:

$$\int_A \partial_i w \partial_i \delta w \, dA = \int_A (\partial_i w \delta w)_{,i} \, dA - \int_A w_{,ii} \delta w \, dA, \quad (8)$$

и применим формулу Грина на плоскости. В результате получим

$$\int_A \partial_i w \partial_i \delta w \, dA = \int_c \frac{\partial w}{\partial n} \delta w \, ds - \int_A \nabla_1^2 w \delta w \, dA. \quad (9)$$

Величина $\partial w / \partial n$ означает здесь производную прогиба по нормали к контуру c . Подставляя формулу (9) в (7), получим следующее интегральное соотношение:

$$\int_A (S \nabla_1^2 w + p) \delta w \, dA - S \int_c \frac{\partial w}{\partial n} \delta w \, ds = 0. \quad (10)$$

Из соотношения (10) находим дифференциальное уравнение, а также относящиеся к нему граничные условия. Если на границе c задан прогиб $w(s) = W(s)$, то на этой границе должно быть $\delta w = 0$. Это вытекает из предположения, принятого при выводе принципа виртуальных работ. Итак, при заданных на границе перемещениях исчезает криволинейный интеграл в уравнении (10) и остается равенство

$$\int_A (S \nabla_1^2 w + p) \delta w \, dA = 0. \quad (11)$$

Так как виртуальное перемещение δw внутри мембраны произвольно, то

$$S \nabla_1^2 w(\mathbf{x}) + p(\mathbf{x}) = 0, \quad \mathbf{x} \equiv (x_1, x_2, 0), \quad \mathbf{x} \in A. \quad (12)$$

Из формулы (10) мы получили дифференциальное уравнение прогиба мембраны в предположении, что на контуре c выполняется граничное условие

$$w(s) = W(s), \quad s \in c. \quad (13)$$

В § 7.2 был указан путь решения задачи о кручении бруса при помощи функции напряжений ψ . Эта функция должна удовлетворять уравнению Пуассона

$$\nabla_1^2 \psi = -2K, \quad K = \mu\omega, \quad (14)$$

с граничным условием

$$\psi = 0 \quad (15)$$

на границе c односвязного сечения бруса.

Отсюда видна аналогия между уравнением прогиба мембраны (12) и дифференциальным уравнением кручения бруса. Прандтль¹⁾ использовал эту аналогию для экспериментального определения напряжений кручения. Известно, что тонкая мыльная пленка, натянутая на контур c , равномерно растянута в своей плоскости. Это соответствует предположениям, принятым для упругой мембраны. Если увеличить давление с одной стороны пленки, то пленка деформируется и ее поверхность прогиба будет описываться уравнением (12).

Из сравнения уравнений (12) и (14) в предположении, что $p = \text{const}$ и $\omega = 0$ на c , получаем

$$\alpha\omega = \psi, \quad \alpha = \frac{2KS}{p}. \quad (16)$$

Здесь α — постоянная с соответственно выбранной размерностью.

Рассмотрим семейство кривых

$$\psi(x_1, x_2) = \text{const}.$$

Наклон dx_2/dx_1 касательной к какой-либо кривой рассматриваемого семейства находим из формулы

$$\frac{\partial\psi}{\partial x_1} dx_1 + \frac{\partial\psi}{\partial x_2} dx_2 = 0. \quad (17)$$

Учитывая, что

$$\sigma_{13} = \partial_2\psi, \quad \sigma_{23} = -\partial_1\psi, \quad (18)$$

из (17) получаем следующую формулу:

$$\frac{dx_2}{dx_1} = \frac{\sigma_{23}}{\sigma_{13}}.$$

Из этой формулы вытекает, что в каждой точке кривой $\psi = \text{const}$ вектор касательного напряжения

$$\tau = i_1\sigma_{13} + i_2\sigma_{23}$$

направлен по касательной к этой кривой. Кривая $\psi = \text{const}$ называется линией касательных напряжений в сечении скрученного бруса. Величина касательного напряжения определяется по формуле

$$\tau = |\tau| = (\sigma_{13}^2 + \sigma_{23}^2)^{1/2} = [(\partial_1\psi)^2 + (\partial_2\psi)^2]^{1/2}. \quad (19)$$

Вернемся к прогибу мембраны и определим наклон элемента ds , лежащего на вогнутой поверхности мембраны. Этот наклон

¹⁾ Prandtl L., *Phys. Z.*, 4 (1903), 758—770.

определяется формулой

$$\frac{\partial w}{\partial s} = \frac{\partial w}{\partial x_1} \frac{dx_1}{ds} + \frac{\partial w}{\partial x_2} \frac{dx_2}{ds}.$$

Если через β обозначить угол между направлением элемента ds и осью x_2 , то

$$\frac{\partial w}{\partial s} = \frac{\partial w}{\partial x_1} \sin \beta + \frac{\partial w}{\partial x_2} \cos \beta. \quad (20)$$

Определим направление наибольшего наклона $\partial w/\partial s$. Для этой цели продифференцируем (20) по β и приравняем продифференцированное выражение нулю. В результате получим

$$\operatorname{tg} \beta = \frac{\partial w/\partial x_1}{\partial w/\partial x_2}.$$

Отсюда

$$\cos \beta = \frac{\partial_2 w}{\sqrt{(\partial_1 w)^2 + (\partial_2 w)^2}}, \quad \sin \beta = \frac{\partial_1 w}{\sqrt{(\partial_1 w)^2 + (\partial_2 w)^2}}.$$

Подставляя полученные выражения в формулу (20), получаем

$$\left(\frac{\partial w}{\partial s}\right)_{\max} = [(\partial_1 w)^2 + (\partial_2 w)^2]^{1/2}. \quad (21)$$

Подставляя зависимость $\alpha w = \psi$ в формулу (19) и сравнивая уравнения (19) и (21), находим, что

$$\tau = \alpha \left(\frac{\partial w}{\partial s}\right)_{\max}. \quad (22)$$

Отсюда видно, что величина касательного напряжения τ в сечении бруса измеряется наибольшим наклоном прогнувшейся поверхности, умноженным на постоянную α .

В § 7.2 мы установили связь между круткой ω и крутящим моментом M :

$$M = \omega D, \quad D = \frac{2}{\omega} \int_A \psi dA.$$

Используя зависимость (16), имеем

$$D = \frac{4\mu S}{\rho} \int_A w dA = \frac{4\mu S}{\rho} V, \quad (23)$$

где через V обозначен объем, заключенный между плоскостью контура и поверхностью прогнувшейся пленки. На основании формулы (23) можно с помощью эксперимента с пленкой, контур которой соответствует сечению скручиваемого бруса, найти значение жесткости на кручение D .

7.5. Решение задачи о кручении для некоторых частных случаев

Если контуром s сечения бруса является эллипс с уравнением

$$\frac{x_1^2}{a_1^2} + \frac{x_2^2}{a_2^2} = 1, \quad (1)$$

то решением уравнения $\nabla_1^2 \psi = -2\mu\omega$, удовлетворяющим условию $\psi = 0$ на границе, является функция

$$\psi = m \left(1 - \frac{x_1^2}{a_1^2} - \frac{x_2^2}{a_2^2} \right), \quad m = \text{const.}$$

Так как

$$\nabla_1^2 \psi = -2\mu\omega = -2m \frac{a_1^2 + a_2^2}{a_1^2 a_2^2},$$

то

$$m = \mu\omega \frac{a_1^2 a_2^2}{a_1^2 + a_2^2}.$$

Напряжения определим по формулам

$$\sigma_{31} = \partial_2 \psi = -\frac{2mx_2}{a_2^2}, \quad \sigma_{32} = -\partial_1 \psi = \frac{2mx_1}{a_1^2}. \quad (2)$$

Жесткость на кручение D выражается формулой

$$D = \frac{M}{\omega} = \frac{2}{\omega} \int_A \psi dA = \frac{\mu a_1^3 a_2^3}{a_1^2 + a_2^2}. \quad (3)$$

Результирующее напряжение равно

$$\tau = (\sigma_{31}^2 + \sigma_{32}^2)^{1/2} = 2m \left(\frac{x_1^2}{a_1^4} + \frac{x_2^2}{a_2^4} \right)^{1/2}.$$

На границе сечения, учитывая формулу (1), получаем

$$\tau = \frac{2m}{a_1} \left(1 + \frac{x_2^2 a_1^2}{a_2^2} \varepsilon \right)^{1/2}, \quad \varepsilon = \left(1 - \frac{a_2^2}{a_1^2} \right) \frac{1}{a_2^2}. \quad (4)$$

Для эллипса, в котором $2a_2$ является малой осью, имеем $\varepsilon > 0$. Тогда касательное напряжение достигает максимального значения при $x_2 = a_2$, поэтому в точке $(0, a_2)$

$$\tau_{\max} = \frac{2m}{a_2} = \frac{2\mu\omega a_1^2 a_2}{a_1^2 + a_2^2}.$$

Из формул (19) § 7.2, учитывая, что $\sigma_{13} = \partial_2 \psi$, $\sigma_{23} = -\partial_1 \psi$, имеем

$$\partial_1 \varphi = \frac{1}{\mu \omega} \partial_2 \psi + x_2, \quad \partial_2 \varphi = -\frac{1}{\mu \omega} \partial_1 \psi - x_1. \quad (5)$$

Отсюда можем определить функцию перемещений

$$\varphi(x_1, x_2) = \frac{a_1^2 - a_2^2}{a_1^2 + a_2^2} x_1 x_2. \quad (6)$$

Перемещения даются формулами

$$u_1 = -x_2 x_3 \omega, \quad u_2 = x_1 x_3 \omega, \quad u_3 = -\frac{a_1^2 - a_2^2}{a_1^2 + a_2^2} x_1 x_2 \omega. \quad (7)$$

На рис. 7.7 показана депланация эллиптического сечения, описываемая функцией u_3 . Из уравнения (7) видно, что линиями

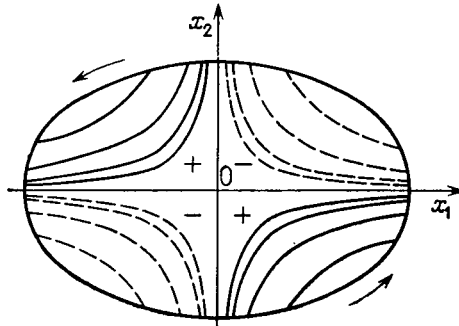


РИС. 7.7.

одинаковых перемещений являются гиперболы. Сплошными линиями обозначены выпуклости, штриховыми линиями — вогнутости деформированной поверхности.

В частном случае $a_1 = a_2 = a$ мы имеем дело с круговым сечением. Максимальные перерезывающие напряжения получаются на окружности: $\tau_{\max} = \mu \omega a$. Сечение бруса не искривляется в процессе кручения, ибо $\varphi \equiv 0$.

Рассмотрим функцию кручения, введенную Вебером¹⁾:

$$f(z) = \varphi + i\chi = ia \left(z - \frac{b^2}{z} \right) + \frac{1}{2} ib^2. \quad (8)$$

Подставляя $z = re^{i\theta}$ и определяя функции φ и χ , получим в полярной системе координат

$$\varphi = -a \left(r + \frac{b^2}{r} \right) \sin \theta, \quad \chi = ar \left(1 - \frac{b^2}{r^2} \right) \cos \theta + \frac{1}{2} b^2. \quad (9)$$

¹⁾ Weber C., Forschungsarbeiten VDI, № 249, 1921.

Сосредоточим внимание на функции напряжений χ . Мы знаем, что эта функция должна удовлетворять условию $\chi = \frac{1}{2}(x_1^2 + x_2^2) = \frac{1}{2}\rho^2$ на границе сечения. Поэтому имеем уравнение контура

$$\chi = a\rho \left(1 - \frac{b^2}{\rho^2}\right) \cos \theta + \frac{1}{2}b^2 = \frac{1}{2}\rho^2,$$

из которого после преобразования следует, что

$$(\rho^2 - b^2) \left(\frac{2a \cos \theta}{\rho} - 1 \right) = 0. \quad (10)$$

Из этого выражения мы видим, что сечением является круг радиуса a , из которого вырезан круг радиуса b (рис. 7.8).

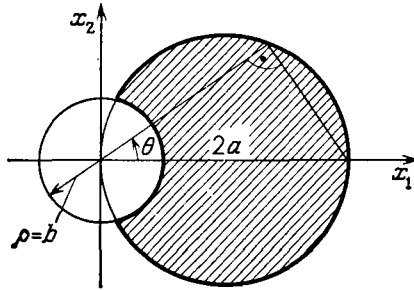


РИС. 7.8.

Используя формулы (25) § 7.2, получим

$$\sigma_{13} = K(\partial_2 \chi - x_2) = \mu \omega x_2 \left(\frac{2ab^2}{r^4} x_1 - 1 \right), \quad (11)$$

$$\sigma_{23} = -K(\partial_1 \chi - x_1) = -\mu \omega \left[a \left(1 - \frac{b^2}{r^2} \right) + \frac{2ab^2 x_1^2}{r^4} - x_1 \right].$$

Для $r = b$ получаем

$$\sigma_{13} = \mu \omega (2a \cos \theta - b) \sin \theta, \quad \sigma_{23} = -\mu \omega (2a \cos \theta - b) \cos \theta$$

и уже отсюда определяем суммарное перерезывающее напряжение

$$\tau = (\sigma_{13}^2 + \sigma_{23}^2)^{1/2} = \mu \omega (2a \cos \theta - b).$$

Максимальное значение касательного напряжения мы получим в точке $(b, 0)$:

$$\tau_{\max} = 2\mu \omega a \left(1 - \frac{b}{2a} \right).$$

Если отношение b/a мало, то максимальное напряжение равняется $\tau_{\max} \approx 2\mu\omega a$, т. е. в два раза больше, чем на границе сплошного кругового сечения. Отсюда видно, что круговой вырез вызывает значительную концентрацию напряжений.

Рассмотрим кручение бруса прямоугольного сечения со сторонами $2a$ и $2b$. Для решения этой задачи применим (уже не для экспериментальных целей, а для вычислительных) мембранную аналогию, обсужденную в § 7.4.

Определим прогиб пленки, натянутой на прямоугольник со сторонами $2a$, $2b$ и равномерно нагруженной. Следует решить дифференциальное уравнение

$$\nabla_1^2 w = -\frac{p}{S} \quad (12)$$

с граничными условиями

$$w(\pm a, x_2) = 0, \quad w(x_1, \pm b) = 0. \quad (13)$$

Решение этого уравнения разобьем на два частных решения:

$$w(x_1, x_2) = w_0(x_1) + w_1(x_1, x_2).$$

Предполагаем, что функция $w_0(x_1)$ как частное решение уравнения (12) должна удовлетворять обыкновенному дифференциальному уравнению

$$\frac{d^2 w_0}{dx_1^2} = -\frac{p}{S} \quad (14)$$

с граничными условиями

$$w_0(\pm a) = 0. \quad (15)$$

Потребуем, чтобы функция $w_1(x_1, x_2)$ удовлетворяла гармоническому уравнению

$$\nabla_1^2 w_1(x_1, x_2) = 0 \quad (16)$$

с граничными условиями

$$w_1(\pm a, x_2) = 0, \quad w_1(x_1, \pm b) = -w_0(x_1). \quad (17)$$

Решением уравнения (14) с граничным условием (15) является функция

$$w_0 = \frac{pa^2}{2S} \left(1 - \frac{x_1^2}{a^2} \right) = \frac{2p}{Sa} \sum_{n=1, 3, \dots}^{\infty} \frac{(-1)^{(n-1)/2}}{\alpha_n^3} \cos \alpha_n x_1, \quad (18)$$

$$\alpha_n = \frac{n\pi}{2a}.$$

Решению уравнения (16) можно придать вид

$$\omega_1(x_1, x_2) = \sum_{n=1, 3, \dots}^{\infty} (A_n \operatorname{ch} \alpha_n x_2 + B_n \operatorname{sh} \alpha_n x_2) \cos \alpha_n x_1. \quad (19)$$

Из граничных условий (17) вытекает, что

$$B_n = 0, \quad A_n = -\frac{2\rho}{Sa} \frac{(-1)^{(n-1)/2}}{\alpha_n^3 \operatorname{ch} \lambda_n}, \quad \lambda_n = \frac{n\pi b}{2a}.$$

Складывая частные решения, имеем

$$\omega(x_1, x_2) = \frac{\rho a^2}{2S} \left(1 - \frac{x_1^2}{a^2}\right) - \frac{2\rho}{aS} \sum_{n=1, 3, \dots}^{\infty} \frac{(-1)^{(n-1)/2} \operatorname{ch} \alpha_n x_2}{\alpha_n^3 \operatorname{ch} \lambda_n} \cos \alpha_n x_1. \quad (20)$$

Перейдем от задачи об изгибе мембраны к задаче о кручении бруса. Согласно формуле (16) § 7.4, имеем

$$\psi = \alpha \omega, \quad \alpha = \frac{2\mu\omega S}{\rho}.$$

Функция напряжений кручения ψ примет вид

$$\psi(x_1, x_2) = \mu\omega a^2 \left(1 - \frac{x_1^2}{a^2}\right) - \frac{4\mu\omega}{a} \sum_{n=1, 3, \dots}^{\infty} \frac{(-1)^{(n-1)/2} \operatorname{ch} \alpha_n x_2}{\alpha_n^3 \operatorname{ch} \lambda_n} \cos \alpha_n x_1. \quad (21)$$

После дифференцирования функции ψ получим составляющие напряженного состояния

$$\sigma_{13} = \partial_2 \psi = -\frac{16\mu\omega a}{\pi^2} \sum_{n=1, 3, \dots}^{\infty} \frac{(-1)^{(n-1)/2}}{n^2} \frac{\operatorname{sh} \alpha_n x_2}{\operatorname{ch} \lambda_n} \cos \alpha_n x_1, \quad (22)$$

$$\sigma_{23} = -\partial_1 \psi = 2\mu\omega \left(x_1 - \frac{8a}{\pi^2} \sum_{n=1, 3, \dots}^{\infty} \frac{(-1)^{(n-1)/2}}{n^2} \frac{\operatorname{ch} \alpha_n x_2}{\operatorname{ch} \lambda_n} \sin \alpha_n x_1 \right).$$

Для $b > a$ максимальные касательные напряжения (соответствующие наибольшему наклону поверхности мембраны) получим в серединах наибольших сторон прямоугольника. Подставляя $x_1 = a$, $x_2 = 0$ в формулу для σ_{23} , находим, что

$$\tau_{\max} = 2\mu\omega a \left(1 - \frac{8}{\pi^2} \sum_{n=1, 3, \dots}^{\infty} \frac{1}{n^2 \operatorname{ch} \lambda_n} \right). \quad (23)$$

Бесконечный ряд в (23) быстро сходится при $b > a$. Для очень узкого прямоугольника, когда $b/a \gg 1$, в формуле (23) можно

пренебречь бесконечным рядом по сравнению с единицей. Для $b/a \gg 1$ имеем $\tau_{\max} = 2\mu\omega a$.

Для квадратного сечения ($a = b$)

$$\tau_{\max} = 2\mu\omega a \left(1 - \frac{8}{\pi^2} \sum_{n=1, 3, \dots}^{\infty} \frac{1}{n^2 \operatorname{ch}(n\pi/2)} \right) \approx 1,351\mu\omega a.$$

Жесткость на кручение D вычислим по формуле

$$\begin{aligned} D &= \frac{2}{\omega} \int_A \psi dA = \\ &= 2\mu a^2 \int_{-a}^a \int_{-b}^b \left[1 - \frac{x_1^2}{a^2} - \frac{4}{a^3} \sum_{n=1, 3, \dots}^{\infty} \frac{(-1)^{(n-1)/2} \operatorname{ch} \alpha_n x_2}{\alpha_n^3 \operatorname{ch} \lambda_n} \cos \alpha_n x_1 \right] \times \\ &\quad \times dx_1 dx_2 = \frac{1}{3} \mu (2a)^3 (2b) \left[1 - \frac{192a}{\pi^5 b} \sum_{n=1, 3, \dots}^{\infty} \frac{1}{n^5} \operatorname{th} \frac{n\pi b}{2a} \right]. \quad (24) \end{aligned}$$

Ряд в формуле (24) является быстро сходящимся, и величину D удастся легко вычислить для произвольного отношения b/a . В случае квадратного сечения имеем $D \approx 0,1406\mu (2a)^4$.

Для случая узкого прямоугольника, когда $b/a \gg 1$, можно положить $\operatorname{th} \lambda_n \approx 1$. В этом случае из формулы (24) получаем выражение

$$D = \frac{1}{3} \mu (2a)^3 (2b) \left(1 - 0,630 \frac{a}{b} \right).$$

Функция кручения $\varphi(x_1, x_2)$ находится интегрированием уравнения (19) § 7.2:

$$\partial_1 \varphi = \frac{1}{\mu\omega} \partial_2 \psi + x_2, \quad \partial_2 \varphi = -\frac{1}{\mu\omega} \partial_1 \psi - x_1.$$

Функция φ выражается формулой

$$\varphi = x_1 x_2 - \frac{32a^2}{\pi^3} \sum_{n=1, 3, \dots}^{\infty} \frac{(-1)^{(n-1)/2}}{n^3} \frac{\operatorname{sh} \alpha_n x_2}{\operatorname{ch} \lambda_n} \sin \alpha_n x_1. \quad (25)$$

Сен-Венан подробно исследовал поверхность депланации $u_3 = \omega\varphi(x_1, x_2)$. Он показал, что для квадратного сечения она составлена из восьми частей, разделенных диагоналями квадрата и прямыми, соединяющими середины противоположных боковых сторон. Эти части попеременно выпуклы и вогнуты так, как показано на рис. 7.9.

Для возрастающего отношения сторон прямоугольника a/b из упомянутых восьми поверхностей четыре, прилегающие к серединам коротких сторон, уменьшаются, а четыре оставшиеся —

увеличиваются. При $a \approx 1,4513b$ первые четыре части исчезают, и поверхность деформации (искривления) складывается только из четырех частей, каждая из которых занимает четверть сечения.

Рассмотрим, наконец, кручение бруса с сечением в виде полукруга. Определение напряжений будет значительно проще в полярных координатах (r, θ) . В этом случае удобнее обозначить напряжения $\sigma_{\rho 3}$, $\sigma_{\theta 3}$.

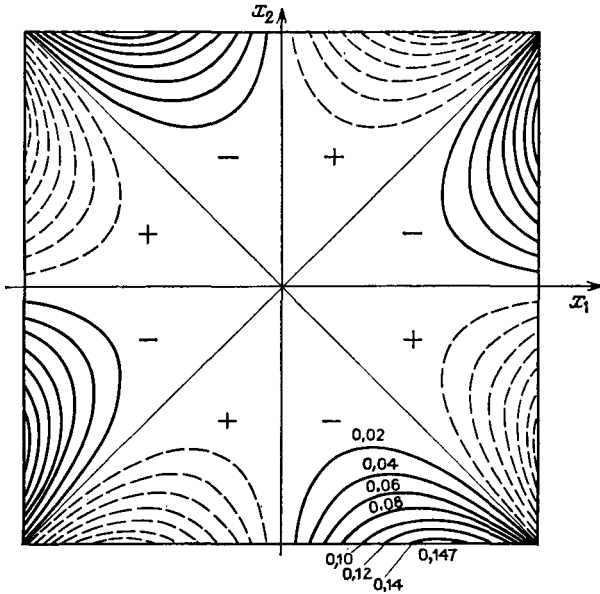


РИС. 7.9.

Так как равнодействующее перерезывающее напряжение является касательным к контуру бруса, то (при $\sigma_{\rho 3} = 0$ для $r = a$) максимальное значение на границе примет напряжение $\sigma_{\theta 3}$ (рис. 7.10). Так как

$$\begin{aligned} \sigma_{13} &= \partial_2 \psi = \frac{\partial \psi}{\partial r} \sin \theta + \frac{\partial \psi}{\partial \theta} \frac{\cos \theta}{r}, \\ \sigma_{23} &= -\partial_1 \psi = -\frac{\partial \psi}{\partial r} \cos \theta + \frac{\partial \psi}{\partial \theta} \frac{\sin \theta}{r}, \end{aligned} \quad (26)$$

то

$$\begin{aligned} \sigma_{\rho 3} &= \sigma_{13} \cos \theta + \sigma_{23} \sin \theta = \frac{1}{r} \frac{\partial \psi}{\partial \theta}, \\ \sigma_{\theta 3} &= -\sigma_{13} \sin \theta + \sigma_{23} \cos \theta = -\frac{\partial \psi}{\partial r}. \end{aligned} \quad (27)$$

Функция кручения ψ должна удовлетворять уравнению Пуассона $\nabla_1^2 \psi = -2\mu\omega$ с граничным условием $\psi = 0$. В полярной системе координат потребуем выполнения равенства

$$\left(\frac{\partial^2}{\partial r^2} + \frac{1}{r} \frac{\partial}{\partial r} + \frac{1}{r^2} \frac{\partial^2}{\partial \theta^2}\right) \psi(r, \theta) = -2\mu\omega \quad (28)$$

с граничным условием $\psi = 0$. Разлагая правую часть уравнения (28) в ряд Фурье на отрезке $0 \leq \theta \leq \pi$:

$$-2\mu\omega = -\frac{8\mu\omega}{\pi} \sum_{n=1, 3, \dots}^{\infty} \frac{\sin n\theta}{n},$$

и принимая решение уравнения (28) в виде ряда

$$\psi(r, \theta) = \sum_{n=1, 3, \dots}^{\infty} \psi_n(r) \sin n\theta, \quad (29)$$

сводим уравнение (28) к системе обыкновенных дифференциальных уравнений

$$\frac{d^2 \psi_n}{dr^2} + \frac{1}{r} \frac{d\psi_n}{dr} - \frac{n^2}{r^2} \psi_n = -\frac{8\mu\omega}{\pi n}. \quad (30)$$

Решением этой системы уравнений являются функции

$$\psi_n(r) = A_n r^n + B_n r^{-n} + C_n r^2, \quad (31)$$

где

$$C_n = \frac{8\mu\omega}{\pi} \frac{1}{n(n+2)(n-2)}.$$

Заметим, что выражение (29) удовлетворяет граничным условиям на прямой $\theta = 0$, $\theta = \pi$. Граничное условие на дуге

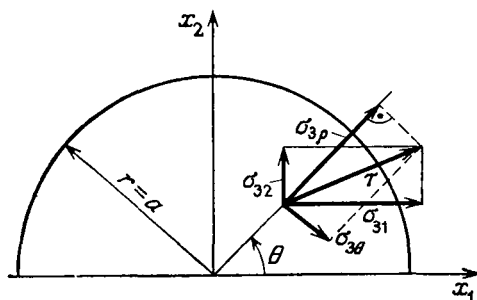


РИС. 7.10.

окружности будет выполнено, если положить $\psi(a, \theta) = 0$. Кроме того, следует положить $B_n = 0$, так как иначе мы получили бы особенность в начале координат. Из граничного условия

$\psi(a, \theta) = 0$ следует, что $A_n = -C_n a^{-n+2}$. Окончательно имеем

$$\psi(r, \theta) = \sum_{n=1, 3, \dots}^{\infty} C_n r^2 (1 - \rho^{n-2}) \sin n\theta, \quad \rho = \frac{r}{a}. \quad (32)$$

Из формул (27) получим

$$\begin{aligned} \sigma_{\rho 3} &= \sum_{n=1, 3, \dots}^{\infty} C_n r (1 - \rho^{n-2}) n \cos n\theta, \\ \sigma_{\theta 3} &= - \sum_{n=1, 3, \dots}^{\infty} C_n r (2 - n\rho^{n-2}) \sin n\theta. \end{aligned} \quad (33)$$

Максимальное касательное напряжение получается на контуре сечения бруса в точке $(a, \pi/2)$:

$$\tau_{\max} = \sigma_{\theta 3} \left(a, \frac{\pi}{2} \right) = \frac{8\mu\omega a}{\pi} \sum_{n=1, 3, \dots}^{\infty} \frac{(-1)^{(n-1)/2}}{n(n+2)} \approx 0,745\mu\omega a.$$

Жесткость на кручение бруса определяется формулой

$$D = \frac{2}{\omega} \int_0^a \int_0^{\pi} \psi(\rho, \theta) \rho \, d\rho \, d\theta \approx 0,294\mu a^4.$$

7.6. Кручение бруса с сечением, составленным из прямоугольников

Брус с сечениями, составленными из прямоугольников, повсеместно применяются в стальных конструкциях. Там мы имеем дело с таврами, двутаврами, швеллерами и зетовым железом (формы Γ , Γ , \square , \sqsubset). Общий метод решения задачи о кручении для таких брусьев дал Клитчиев¹⁾. Ниже более подробно мы рассмотрим решение для тавра, данное Базилевичем²⁾. На рис. 7.11 приведены размеры сечения тавра и указана принятая система координат. Внутри сечения тавра должно выполняться уравнение Пуассона

$$\nabla_1^2 \psi(x_1, x_2) = -2\mu\omega \quad (1)$$

с граничным условием $\psi = 0$ на контуре.

Ход решения таков. Построим решение уравнения (1) для каждого из прямоугольников, удовлетворяя части граничных условий. В конце мы используем условие непрерывности функции ψ на отрезке EG .

¹⁾ Klitchieff I. M., Torsion of Γ rods, Eight Int. Congr. of Theor. and Applied Mechanics, Istanbul, 1952.

²⁾ Basilewitsch W., Das Torsionsproblem der Γ , \square und \sqsubset Tragers, Publ. de L'Institut Mathematique, v. 5, Beograd, 1953.

Сначала рассмотрим функцию $\psi = \psi_1$ в прямоугольной области $ABDC$. Используя решение § 7.5, относящееся к прямоугольнику, представим функцию ψ_1 в виде

$$\psi_1 = \mu\omega (a^2 - x_1^2) + \sum_{n=1, 3, \dots}^{\infty} (A_n \operatorname{ch} \gamma_n x_2 + B_n \operatorname{sh} \gamma_n x_2) \cos \gamma_n x_1, \quad (2)$$

$$\gamma_n = \frac{n\pi}{2a}.$$

Отсюда видно, что граничные условия на прямых $x_1 = \pm a$ выполнены. Выражение (2) можно также представить в виде

$$\psi_1 = \sum_{n=1, 3, \dots}^{\infty} (P_n + A_n \operatorname{ch} \gamma_n x_2 + B_n \operatorname{sh} \gamma_n x_2) \cos \gamma_n x_1, \quad (3)$$

где

$$P_n = \frac{32a^2\mu\omega}{n^3\pi^3} (-1)^{(n-1)/2}.$$

Выполнение граничного условия $\psi_1(x_1, b) = 0$ приводит к следующей связи между величинами B_n и A_n :

$$B_n = -\frac{P_n}{\operatorname{sh} \lambda_n} - A_n \operatorname{cth} \lambda_n, \quad \lambda_n = \gamma_n b. \quad (4)$$

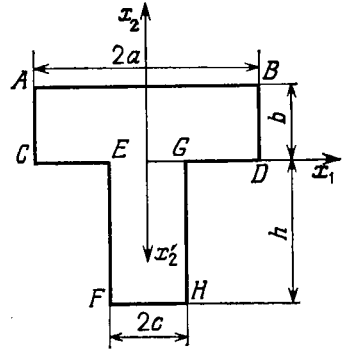


РИС. 7.11.

В прямоугольной области $EFGH$ представим функцию ψ_2 в виде ряда

$$\psi_2 = \sum_{m=1, 3, \dots}^{\infty} (Q_m + C_m \operatorname{ch} \delta_m x_2' + D_m \operatorname{sh} \delta_m x_2') \cos \delta_m x_1, \quad (5)$$

$$Q_m = \frac{32c^2\mu\omega}{m^3\pi^3} (-1)^{(m-1)/2}, \quad \delta_m = \frac{m\pi}{2c}.$$

И тут выполнена часть граничных условий, а именно $\psi_2(\pm c, x_2') = 0$. Условие $\psi_2(x_1, h) = 0$ приводит к следующей зависимости между коэффициентами C_m и D_m :

$$D_m = -\frac{Q_m}{\operatorname{sh} \beta_m} - C_m \operatorname{cth} \beta_m, \quad \beta_m = \delta_m h. \quad (6)$$

Остается обеспечить выполнение условия

$$\psi = 0 \quad \text{при} \quad -a < x_1 < -c, \quad c < x_1 < a, \quad (7)$$

и условий непрерывности

$$\psi_1(x_1, 0) = \psi_2(x_1, 0), \quad \frac{\partial \psi_1(x_1, 0)}{\partial x_2} = \frac{\partial \psi_2(x_1, 0)}{\partial x_2'} \quad (8)$$

на отрезке $-c \leq x_1 \leq c$,

Первое из условий (8) приводит к соотношению

$$\sum_{n=1, 3, \dots}^{\infty} (P_n + A_n) \cos \gamma_n x_1 = \sum_{m=1, 3, \dots}^{\infty} (Q_m + C_m) \cos \delta_m x_1. \quad (9)$$

Одновременно следует удовлетворить граничному условию (7). Мы добьемся этого, представив $\cos \delta_m x_1$ в условии (9) в виде

$$f_m(x_1) = \begin{cases} 0 & \text{при } -a < x_1 < -c, \\ \cos \delta_m x_1 & \text{при } -c < x_1 < c, \\ 0 & \text{при } c < x_1 < a. \end{cases}$$

Функцию $f_m(x_1)$ представим в виде ряда Фурье по косинусам

$$f_m(x_1) = \frac{4m\rho}{\pi} (-1)^{(m-1)/2} \sum_{n=1, 3, \dots}^{\infty} \frac{\cos \frac{n}{2} \gamma \cos \gamma_n x_1}{m^2 - (n/\rho)^2}, \quad (10)$$

$$\gamma = \frac{\pi c}{a}, \quad \rho = \frac{c}{a},$$

и подставим ее в правую часть граничного условия (9). Таким образом из уравнения (9) мы получим связь между постоянными A_n и C_m :

$$A_n = \frac{32\mu\omega a^2}{\pi^3} \left[\frac{4}{\pi\rho^3} \cos \frac{n\gamma}{2} \sum_{m=1, 3, \dots}^{\infty} \frac{1}{m^2 [m^2 - n^2/\rho^2]} - \frac{(-1)^{(n-1)/2}}{n^3} \right] +$$

$$+ \frac{4}{\pi\rho} \cos \frac{n\gamma}{2} \sum_{m=1, 3, \dots}^{\infty} \frac{m (-1)^{(m-1)/2} C_m}{m^2 - n^2/\rho^2}. \quad (11)$$

Следует использовать второе условие системы (8). Разложим множитель $\cos \gamma_n x_1$ в ряде для ψ_1 :

$$g_n(x_1) = \cos \gamma_n x_1, \quad -c < x_1 < c,$$

в ряд Фурье по $\cos \delta_m x_1$. В результате получим

$$g_n(x_1) = \frac{4\rho^2}{\pi} \cos \frac{n\gamma}{2} \sum_{m=1, 3, \dots}^{\infty} \frac{(-1)^{(m-1)/2} m \cos \delta_m x_1}{m^2 \rho^2 - n^2}. \quad (12)$$

Учитывая второе из условий непрерывности (8), находим следующую зависимость между коэффициентами B_n и D_m :

$$D_m = \frac{4\rho}{\pi} (-1)^{(m-1)/2} \sum_{n=1, 3, \dots}^{\infty} \frac{n B_n \cos \frac{n\gamma}{2}}{m^2 \rho^2 - n^2}. \quad (13)$$

Наконец, исключим из уравнений (4), (6), (11), (13) величины A_n , C_m , D_m . Таким образом мы приходим к бесконечной системе неоднородных линейных уравнений для коэффициентов B_n

$$\begin{aligned}
 & B_n + \frac{16\rho^2}{\pi^2} \cos \frac{n\gamma}{2} \operatorname{cth} \gamma_n b \sum_{k=1, 3, \dots}^{\infty} k B_k \cos \frac{k\gamma}{2} \times \\
 & \quad \times \sum_{m=1, 3, \dots}^{\infty} \frac{m \operatorname{th} \delta_m h}{(n^2 - m^2 \rho^2)(k^2 - m^2 \rho^2)} = \\
 & = \frac{2\mu\omega a^2}{\pi^2} \left[\frac{4}{\pi\rho} \cos \frac{n\gamma}{2} \operatorname{cth} \gamma_n b \sum_{m=1, 3, \dots}^{\infty} \frac{1}{m^2(n^2 - m^2 \rho^2)} \left(1 - \frac{1}{\operatorname{ch} \delta_m h} \right) + \right. \\
 & \quad \left. + \frac{(-1)^{(n-1)/2}}{n^3} \frac{\operatorname{ch} \gamma_n b - 1}{\operatorname{sh} \gamma_n b} \right], \quad n = 1, 3, 5, \dots \quad (14)
 \end{aligned}$$

Решая систему уравнений (14), получим коэффициенты B_n , а из соотношений (4), (6), (13) — остальные коэффициенты.

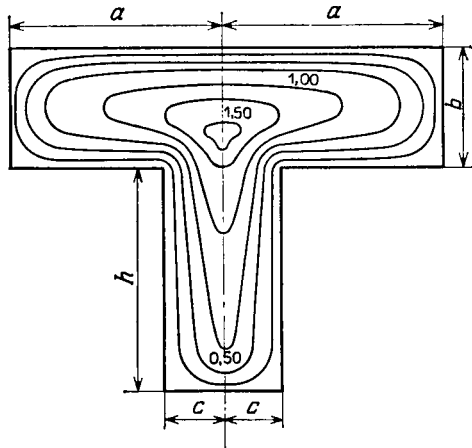


РИС. 7.12.

Базилевич дал решение частного примера для $a = 4$, $b = 2$, $h = 4$, $c = 1$, ограничиваясь системой пяти уравнений (14). На рис. 7.12 представлены линии уровня функции ψ . Напряжения задаются формулами

$$\sigma_{13} = \partial_2 \psi, \quad \sigma_{23} = -\partial_1 \psi. \quad (15)$$

Жесткость на кручение бруса получим по формуле

$$D = \frac{2}{\omega} \left[\int_{-a}^a \int_0^b \psi_1 dx_1 dx_2 + \int_{-c}^c \int_0^h \psi_1 dx_1 dx_2 \right] =$$

$$= \frac{4}{3} \mu a^3 b + \frac{4}{3} \mu c^3 h + \frac{8a^2}{\pi^2 \omega} \sum_{n=1, 3, \dots}^{\infty} [A_n \operatorname{sh} \gamma_n b + B_n (\operatorname{ch} \gamma_n b - 1)] +$$

$$+ \frac{8c^2}{\pi^2 \omega} \sum_{m=1, 3, \dots}^{\infty} \frac{1}{m^2} [C_m \operatorname{sh} \delta_m h - D_m (\operatorname{ch} \delta_m h - 1)],$$

что дает для частного случая $a = 4$, $b = 2$, $h = 4$, $c = 1$ значение $D \approx 21,74\mu$.

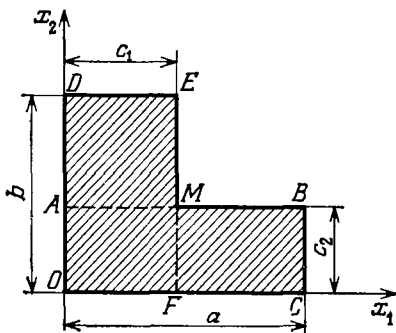


РИС. 7.13.

Рассмотрим еще стержень с сечением, составленным из двух прямоугольников (рис. 7.13), применяя другой, достаточно удобный в приложениях метод, предложенный Арутюняном¹⁾.

Следует решить уравнение Пуассона²⁾

$$\nabla_1^2 \psi = -2 \quad (16)$$

со следующими граничными условиями:

$$\begin{aligned} \psi(x_1, 0) = \psi(0, x_2) = \psi(x_1, b) = \psi(a, x_2) = 0, \\ \psi(c_1, x_2) = 0 \quad \text{для} \quad c_2 \leq x_2 \leq b, \\ \psi(x_1, c_2) = 0 \quad \text{для} \quad c_1 \leq x_1 \leq a. \end{aligned} \quad (17)$$

¹⁾ Арутюнян Н. Х., Решение задачи о кручении стержня полигонального поперечного сечения, *ПММ*, 13, № 1 (1949), 107—112.

²⁾ При таком определении функции ψ будем определять напряжения по формулам $\sigma_{13} = \mu \omega \partial_2 \psi$, $\sigma_{23} = -\mu \omega \partial_1 \psi$. Ср. формулы (2) и уравнение (21) § 7.2.

Трудно найти одну функцию, которая бы удовлетворяла такой сложной системе граничных условий. Поэтому функцию ψ составим из двух функций: из функции ψ_1 , определенной в области $OABC$, и из функции ψ_2 , определенной в области $ODEF$. В силу непрерывности функции в рассматриваемой области сечения бруса функции ψ_1 и ψ_2 должны совпадать в общей области $OAMF$.

Поэтому потребуем выполнения следующих граничных условий для функций ψ_1 и ψ_2 :

$$\begin{aligned} \psi_1(0, x_2) = \psi_1(x_1, 0) = \psi_1(a, x_2) &= 0, \\ \psi_1(x_1, c_2) &= \begin{cases} 0 & \text{для } x_1 \geq c_1, \\ \psi_2(x_1, c_2) & \text{для } x_1 \leq c_1, \end{cases} \\ \psi_2(x_1, 0) = \psi_2(0, x_2) = \psi_2(x_1, b) &= 0, \\ \psi_2(c_1, x_2) &= \begin{cases} 0 & \text{для } x_2 \geq c_2, \\ \psi_1(c_1, x_2) & \text{для } x_2 \leq c_2. \end{cases} \end{aligned} \quad (18)$$

Представим функции ψ_α ($\alpha = 1, 2$) в виде сумм двух функций:

$$\psi_\alpha = \Phi_\alpha + \Psi_\alpha, \quad (19)$$

где функции Ψ_α удовлетворяют уравнению Пуассона

$$\nabla_1^2 \Psi_\alpha = -2\mu\omega, \quad (20)$$

а функции Φ_α — уравнению Лапласа

$$\nabla_1^2 \Phi_\alpha = 0. \quad (21)$$

Мы располагаем системой четырех дифференциальных уравнений второго порядка и можем удовлетворить на каждой границе четырем граничным условиям. Однако требование непрерывности функции ψ в сечениях $x_1 = c_1$ и $x_2 = c_2$ дает нам только два граничных условия в каждом сечении. Поэтому на функции Φ_α можно наложить некоторые ограничения. А именно примем, что функции Φ_α отличны от нуля только в области $OAMF$ и что эти функции удовлетворяют дополнительным условиям

$$\begin{aligned} \Phi_1(c_1, x_2) = 0, \quad \Phi_2(x_1, c_2) = 0, \\ \frac{\partial \Phi_1(c_1, x_2)}{\partial x_1} = 0, \quad \frac{\partial \Phi_2(x_1, c_2)}{\partial x_2} = 0. \end{aligned} \quad (22)$$

Выразим граничные условия (18) через функции Ψ_α , Φ_α :

$$\begin{aligned} \underline{\Psi_1(0, x_2) + \Phi_1(0, x_2)} &= \underline{\Psi_1(x_1, 0)} = \underline{\Psi_1(a, x_2)} = \underline{\Psi_1(x_1, c_2)} = 0, \\ \underline{\Psi_2(x_1, 0) + \Phi_2(x_1, 0)} &= \underline{\Psi_2(0, x_2)} = \underline{\Psi_2(x_1, b)} = \underline{\Psi_2(c_1, x_2)} = 0, \\ \underline{\Phi_1(x_1, 0)} &= \underline{\Phi_1(c_1, x_2)} = \underline{\partial_1 \Phi_1(c_1, x_2)} = \\ &= \Phi_1(x_1, c_2) - \Psi_2(x_1, c_2) = 0, \\ \underline{\Phi_2(0, x_2)} &= \underline{\Phi_2(x_1, c_2)} = \underline{\partial_2 \Phi_2(x_1, c_2)} = \\ &= \Phi_2(c_1, x_2) - \Psi_1(c_1, x_2) = 0. \end{aligned} \quad (23)$$

Решение уравнений Пуассона (20) представим в виде

$$\Psi_1(x_1, x_2) = \sum_{k=1}^{\infty} f_k^{(1)}(x_1) \sin \frac{k\pi x_2}{c_2}, \quad \Psi_2(x_1, x_2) = \sum_{k=1}^{\infty} f_k^{(2)}(x_2) \sin \frac{k\pi x_1}{c_1}, \quad (24)$$

где

$$\begin{aligned} f_k^{(1)} &= A_k^{(1)} \operatorname{sh} \frac{k\pi x_1}{c_2} + B_k^{(1)} \operatorname{ch} \frac{k\pi x_1}{c_2} + \frac{4c_2^2}{(k\pi)^3} [1 + (-1)^{k+1}], \\ f_k^{(2)} &= A_k^{(2)} \operatorname{sh} \frac{k\pi x_2}{c_1} + B_k^{(2)} \operatorname{ch} \frac{k\pi x_2}{c_1} + \frac{4c_1^2}{(k\pi)^3} [1 + (-1)^{k+1}]. \end{aligned} \quad (25)$$

Такое представление функций Ψ_1 , Ψ_2 приводит к тому, что становятся выполненными условия $\Psi_1(x_1, 0) = \Psi_1(x_1, c_2) = 0$ и $\Psi_2(0, x_2) = \Psi_2(c_1, x_2) = 0$.

Рассмотрим теперь уравнение (21) для $\alpha = 1$ и применим к этому уравнению синус-преобразование с конечными пределами:

$$\begin{aligned} \Phi_1(x_1, x_2) &= \sum_{k=1}^{\infty} v_k^{(1)}(x_1) \sin \frac{k\pi x_2}{c_2}, \\ v_k^{(1)}(x_1) &= \frac{2}{c_2} \int_0^{c_2} \Phi_1(x_1, x_2) \sin \frac{k\pi x_2}{c_2} dx_2. \end{aligned} \quad (26)$$

Умножим уравнение (21) для $\alpha = 1$ на

$$\frac{2}{c_2} \sin \frac{k\pi x_2}{c_2} dx_2$$

и проинтегрируем его по x_2 от 0 до c_2 . Используя соотношение

$$\begin{aligned} \frac{2}{c_2} \int_0^{c_2} \frac{\partial^2 \Phi_1}{\partial x_2^2} \sin \frac{k\pi x_2}{c_2} dx_2 &= \\ &= \frac{2k\pi}{c_2^2} [(-1)^{k+1} \Phi_1(x_1, c_2) + \Phi_1(x_1, 0)] - \left(\frac{k\pi}{c_2}\right)^2 v_k^{(1)}(x_1), \end{aligned}$$

приводим уравнение (21) к обыкновенному дифференциальному уравнению

$$\frac{d^2 v_k^{(1)}}{dx_1^2} - \left(\frac{k\pi}{c_2}\right)^2 v_k^{(1)} + \frac{2k\pi}{c_2^2} [(-1)^{k+1} \Phi_1(x_1, c_2) + \Phi_1(x_1, 0)] = 0. \quad (27)$$

Используя условие $\Phi_1(x_1, 0) = 0$, $0 < x_1 < c_1$, и условие $\Phi_1(x_1, c_2) - \Psi_2(x_1, c_2) = 0$, получим

$$\frac{d^2 v_k^{(1)}}{dx_1^2} - \left(\frac{k\pi}{c_2}\right)^2 v_k^{(1)} = (-1)^k \frac{2k\pi}{c_2^2} \sum_{p=1}^{\infty} f_p^{(2)}(c_2) \sin \frac{p\pi x_1}{c_1}. \quad (28)$$

Решением этого уравнения является функция

$$v_k^{(1)} = D_k^{(1)} \operatorname{sh} \frac{k\pi x_1}{c_2} + C_k^{(1)} \operatorname{ch} \frac{k\pi x_1}{c_2} + (-1)^{k+1} \frac{2k}{\pi} \left(\frac{c_1}{c_2}\right)^2 \sum_{p=1}^{\infty} \frac{f_p^{(2)}(c_2) \sin \frac{p\pi x_1}{c_1}}{p^2 + \left(\frac{kc_1}{c_2}\right)^2}. \quad (29)$$

Поступая аналогично, приходим к следующему выражению для функции $v_k^{(2)}(x_2)$:

$$v_k^{(2)}(x_2) = D_k^{(2)} \operatorname{sh} \frac{k\pi x_2}{c_1} + C_k^{(2)} \operatorname{ch} \frac{k\pi x_2}{c_1} + (-1)^{k+1} \frac{2k}{\pi} \left(\frac{c_2}{c_1}\right)^2 \sum_{p=1}^{\infty} \frac{f_p^{(1)}(c_1) \sin \frac{p\pi x_2}{c_2}}{p^2 + \left(\frac{kc_2}{c_1}\right)^2}. \quad (30)$$

До сих пор не были выполнены граничные условия, которые подчеркнуты в системе (23). Они приводят к соотношениям

$$\begin{aligned} v_k^{(1)}(0) + v_k^{(1)} &= 0, & f_k^{(2)}(0) + v_k^{(2)}(0) &= 0, \\ f_k^{(1)}(a) &= 0, & f_k^{(2)}(b) &= 0, \\ v_k^{(1)}(c_1) &= 0, & \partial_1 v_k^{(1)}(c_1) &= 0, \\ v_k^{(2)}(c_2) &= 0, & \partial_2 v_k^{(2)}(c_2) &= 0. \end{aligned}$$

Подставляя в эти условия выражения (25), (29) и (30) и исключая коэффициенты $A_k^{(\alpha)}$, $C_k^{(\alpha)}$, $D_k^{(\alpha)}$ ($\alpha = 1, 2$), получим бесконечные системы уравнений для определения величин $B_k^{(\alpha)}$. Имеем

последовательно

$$\begin{aligned}
 B_k^{(1)} = & (-1)^k \frac{2}{\pi} \rho \operatorname{sh} k\pi\rho \sum_{\rho=1}^{\infty} \frac{(-1)^\rho \rho B_\rho^{(2)}}{\rho^2 + k^2\rho^2} \operatorname{csch} \rho\pi\eta \operatorname{sh} \rho\pi \left(\eta - \frac{1}{\rho} \right) + \\
 & + (-1)^{k+1} \frac{16c_1^2}{\pi^4} \rho \operatorname{sh} k\pi\rho \sum_{\rho=1, 3, \dots}^{\infty} \frac{1 - \operatorname{csch} \rho\pi\eta \operatorname{sh} \frac{\rho\pi}{\rho}}{\rho^2 (\rho^2 + k^2\rho^2)} - \\
 & - \frac{4c_2^2}{(k\pi)^3} [1 + (-1)^{k+1}], \quad (31)
 \end{aligned}$$

$$\begin{aligned}
 B_k^{(2)} = & (-1)^k \frac{2}{\pi\rho} \operatorname{sh} \frac{\pi k}{\rho} \sum_{\rho=1}^{\infty} \frac{(-1)^\rho \rho B_\rho^{(1)}}{\rho^2 + k^2/\rho^2} \operatorname{csch} \rho\pi\xi \operatorname{sh} \rho\pi (\xi - \rho) + \\
 & + (-1)^k \frac{16c_2^2}{\pi^4\rho} \operatorname{sh} \frac{\pi k}{\rho} \sum_{\rho=1, 3, \dots}^{\infty} \frac{1 - \operatorname{csch} \rho\pi\xi \operatorname{sh} \rho\pi\rho}{\rho^2 [\rho^2 + k^2/\rho^2]} - \\
 & - \frac{4c_1^2}{(k\pi)^3} [1 + (-1)^{k+1}], \quad (32)
 \end{aligned}$$

$$\rho = \frac{c_1}{c_2}, \quad \eta = \frac{b}{c_1}, \quad \xi = \frac{a}{c_2}.$$

Вводя новые неизвестные $F_k^{(a)}$

$$\begin{aligned}
 B_k^{(1)} = & F_k^{(1)} c_1 c_2 \frac{(-1)^{k+1}}{k} \operatorname{sh} k\pi\rho, \\
 B_k^{(2)} = & F_k^{(2)} c_1 c_2 \frac{(-1)^{k+1}}{k} \operatorname{sh} \frac{k\pi}{\rho},
 \end{aligned} \quad (33)$$

приводим систему уравнений (31) и (32) к виду

$$\begin{aligned}
 F_k^{(1)} = & \sum_{\rho=1}^{\infty} a_{k\rho} F_k^{(2)} + \beta_k, \\
 F_k^{(2)} = & \sum_{\rho=1}^{\infty} c_{k\rho} F_k^{(1)} + \gamma_k, \quad k = 1, 2, \dots,
 \end{aligned} \quad (34)$$

где

$$\begin{aligned}
 a_{k\rho} = & \frac{2k\rho}{\pi} \frac{\operatorname{sh} \frac{\rho\pi}{\rho} \operatorname{sh} \rho\pi (\eta - \rho^{-1}) \operatorname{csch} \rho\pi\eta}{\rho^2 + k^2\rho^2}, \\
 c_{k\rho} = & \frac{2k}{\pi\rho} \frac{\operatorname{sh} \rho\pi\rho \operatorname{sh} \rho\pi (\xi - \rho) \operatorname{csch} \rho\pi\xi}{\rho^2 + k^2/\rho^2},
 \end{aligned}$$

$$\beta_k = -\frac{4}{\pi^3 k^2 \rho} [1 + (-1)^{k+1}] \operatorname{csch} k\pi\rho + \\ + \frac{16k}{\pi^4} \rho^2 \sum_{\rho=1, 3, \dots}^{\infty} \frac{1 - \operatorname{csch} \rho\pi\eta \operatorname{sh} (\rho\pi/\rho)}{\rho^2 (\rho^2 + k^2\rho^2)}, \quad (35)$$

$$\gamma_k = -\frac{4\rho}{\pi^3 k^2} [1 + (-1)^{k+1}] \operatorname{csch} \frac{k\pi}{\rho} + \\ + \frac{16k}{\pi^4} \frac{1}{\rho^2} \sum_{\rho=1, 3, \dots}^{\infty} \frac{1 - \operatorname{csch} \rho\pi\xi \operatorname{sh} \rho\rho}{\rho^2 [\rho^2 + k^2/\rho^2]}.$$

Бесконечные системы уравнений (34) можно заменить одной системой уравнений

$$Z_m = \sum_{n=1}^{\infty} A_{m,n} Z_n + \alpha_m, \quad m = 1, 2, \dots, \infty, \quad (36)$$

где следует положить

$$F_k^{(1)} = Z_{2k-1}, \quad \beta_k = \alpha_{2k-1}, \quad F_k^{(2)} = Z_{2k}, \quad \gamma_k = \alpha_{2k}, \\ A_{2k-1, 2\rho-1} = A_{2k, 2\rho} = 0, \quad (37) \\ A_{2k-1, 2\rho} = a_{k\rho}, \quad A_{2k, 2\rho-1} = c_{k\rho}.$$

Арутюнян доказал, что система уравнений (36) вполне регулярна; отсюда следует ограниченность найденного решения бесконечной системы уравнений. Зная коэффициенты $B_k^{(1)}, B_k^{(2)}$, можно уже, возвращаясь назад, определить остальные коэффициенты $A_k^{(\alpha)}, C_k^{(\alpha)}, D_k^{(\alpha)}$ ($\alpha = 1, 2$). Итак, функции Ψ_α, Φ_α ($\alpha = 1, 2$) определены. Знание этих функций позволяет определить напряжения $\sigma_{13} = \partial_1\psi$, $\sigma_{23} = \partial_2\psi$ и жесткость на кручение

$$D = \frac{2}{\omega} \int_A \psi dA.$$

Много примеров, относящихся к сечениям, составленным из прямоугольников, читатель найдет в обширной монографии Арутюняна и Абрамяна¹⁾.

7.7. Кручение бруса с трещинами

Рассмотрим брус односвязного сечения с трещиной, находящийся под действием крутящего момента M (рис. 7.14). Общый метод решения задач такого типа разработал Новацкий²⁾.

¹⁾ Арутюнян Н. Х., Абрамян Б. Л., Кручение упругих тел, Физматгиз, М., 1963.

²⁾ Nowacki W., O pewnych przypadkach skrecania pretów, Arch. Mech. Stos., V, № 1 (1953).

Метод заключается в замене дифференциального уравнения задачи системой интегральных уравнений первого рода.

Задача сводится к решению уравнения Пуассона

$$\nabla_1^2 \psi = -2\mu\omega \quad (1)$$

с граничным условием $\psi = 0$ на контуре $c + 2c_1$. Через $2c_1$ здесь обозначен контур трещины.

Для решения уравнения (1) введем вспомогательную функцию: функцию Грина $G(x_1, x_2; \xi_1, \xi_2)$, удовлетворяющую дифференциальному уравнению

$$\begin{aligned} (\partial_1^2 + \partial_2^2)G(x_1, x_2; \xi_1, \xi_2) = \\ = -2\pi\delta(x_1 - \xi_1)\delta(x_2 - \xi_2) \quad (2) \end{aligned}$$

с граничным условием

$$G(s, \xi) = 0 \quad \text{на границе } c, \quad s \in c. \quad (3)$$

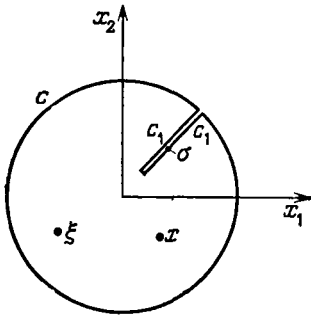


РИС. 7.14.

Следует подчеркнуть, что решение уравнения (2) относится здесь ко всему сечению (без трещины) с контуром c .

Применим формулу Грина на плоскости для сечения с контуром $c + 2c_1$:

$$\int_A (G\nabla_1^2\psi - \psi\nabla_1^2G) dA = \int_{c+2c_1} \left(G \frac{\partial\psi}{\partial n} - \psi \frac{\partial G}{\partial n} \right) ds. \quad (4)$$

Подставляя в формулу (4) уравнения (1) и (2) и граничные условия для функций ψ и G , получим

$$\psi(\xi) = \frac{\mu\omega}{\pi} \int_A G(x, \xi) dA(x) + \frac{1}{2\pi} \int_{2c_1} G(s, \xi) \frac{\partial\psi(s)}{\partial n} ds, \quad (5)$$

или

$$\begin{aligned} \psi(\xi) = \frac{\mu\omega}{\pi} \int_A G(x, \xi) dA(x) + \\ + \frac{1}{2\pi} \int_{c_1} G(s, \xi) \left[\left(\frac{\partial\psi(s)}{\partial n} \right)_+ + \left(\frac{\partial\psi(s)}{\partial n} \right)_- \right] ds. \quad (6) \end{aligned}$$

Вводя обозначения ¹⁾

$$\psi_0 = \frac{\mu\omega}{\pi} \int_A G(x, \xi) dA(x), \quad S(s) = \left(\frac{\partial\psi(s)}{\partial n} \right)_+ + \left(\frac{\partial\psi(s)}{\partial n} \right)_-, \quad (7)$$

¹⁾ Здесь $(\partial\psi/\partial n)_\pm$ обозначает производную функцию ψ по нормали с одной и с другой стороны контура трещины.

получим уравнение

$$\psi(\xi) = \psi_0(\xi) + \frac{1}{2\pi} \int_{c_1} S(s) G(s, \xi) ds. \quad (8)$$

В этом уравнении неизвестными функциями являются функция $\psi(\xi)$ и функция $S(s)$ вдоль трещины. Неизвестную функцию $S(s)$ найдем, воспользовавшись граничным условием $\psi = 0$ на контуре c_1 трещины.

Переходя затем в уравнении (8) от точки ξ к точке σ , лежащей на границе c_1 , получим

$$\psi_0(\sigma) + \frac{1}{2\pi} \int_{c_1} S(s) G(s, \sigma) ds = 0, \quad s, \sigma \in c_1. \quad (9)$$

Мы получили интегральное уравнение первого рода, из которого нужно определить функцию $S(s)$. Зная эту функцию, из уравнения (8) можно определить функцию кручения ψ в точке ξ . Далее определяем составляющие напряженного состояния по формулам

$$\sigma_{13} = \partial_2 \psi, \quad \sigma_{23} = -\partial_1 \psi. \quad (10)$$

Важной задачей теории кручения является определение жесткости на кручение D бруса. Эта величина, как известно, выражается через функцию ψ по формуле

$$D = \frac{2}{\omega} \int_A \psi dA. \quad (11)$$

Подставляя в формулу (11) функцию ψ из (8), получим¹⁾

$$D = D_0 + \frac{1}{\pi\omega} \int_A \left[\int_{c_1} S(s) G(s, \xi) ds \right] dA, \quad (12)$$

где

$$D_0 = \frac{2}{\omega} \int_A \psi_0(\xi) dA(\xi). \quad (13)$$

Здесь D_0 является жесткостью на кручение бруса с полным сечением (т. е. без трещины). Интеграл в соотношении (12) является отрицательной величиной, описывающей уменьшение жесткости на кручение ввиду существования трещины. Меняя порядок интегрирования в формуле (12), имеем

$$D = D_0 + \frac{1}{\pi\omega} \int_{c_1} S(s) ds \int_A G(s, \xi) dA. \quad (14)$$

¹⁾ Alblas J. B., On the Torsion of a Cylindrical Bar with Slits, *Proc. Konink. Nederl. Akad. van Wetenschappen*, ser. B, **64**, № 1 (1961).

Заметив, что поверхностный интеграл в (14) равен $\frac{\pi}{\mu\omega} \psi_0$ (формулы (7)), находим

$$D = D_0 + \frac{1}{\mu\omega^2} \int_{c_1} \psi_0(s) S(s) ds. \quad (15)$$

Рассмотрим выражение

$$A = \mu\omega^2 D_{\text{ред}} = \int_{c_1} S(s) \psi_0(s) ds. \quad (16)$$

Величину A можно определить точно, найдя функцию $S(s)$ из интегрального уравнения (9) и выполнив указанное в формуле (16) интегрирование по c_1 . Однако можно дать приближенное значение этой величины, исходя из предположения, что при малых вариациях $S(s)$ величина A будет стационарной. Преобразуем выражение (16):

$$A = \frac{\int_{c_1} \psi_0(s) S(s) ds \int_{c_1} \psi_0(\sigma) S(\sigma) d\sigma}{-\frac{1}{2\pi} \int_{c_1} ds \int_{c_1} G(s, \sigma) S(s) S(\sigma) d\sigma}. \quad (17)$$

Мы здесь умножили числитель и знаменатель на $\int_{c_1} S(\sigma) \psi_0(\sigma) d\sigma$, выражая этот интеграл при помощи уравнения (9) через двойной криволинейный интеграл.

Выражение (17) можно представить также в виде

$$A = -2\pi \frac{\left[\int_{c_1} \psi_0(s) S(s) ds \right]^2}{\int_{c_1} ds \int_{c_1} G(s, \sigma) S(s) S(\sigma) d\sigma}. \quad (18)$$

Возьмем вариацию

$$\delta A = 0. \quad (19)$$

Выберем функцию $S(s)$ так, чтобы выражение (18) было стационарным. Если для $S(s)$ мы примем физически возможный вид функции $S^*(s)$ (с особенностью того же типа, что и в точном решении), содержащий некоторое число неизвестных постоянных, то «наилучшим» значением A является

$$A_{\text{стан}} = \frac{\left[\int_{c_1} \psi_0(s) S^*(s) ds \right]^2}{-\frac{1}{2\pi} \int_{c_1} ds \int_{c_1} G(\sigma, s) S^*(\sigma) S^*(s) d\sigma}. \quad (20)$$

Следует проверить свойство стационарности, варьируя выражение (18). Имеем

$$\begin{aligned}
 & -\frac{\delta A}{2\pi} \int_{c_1} ds \int_{c_1} d\sigma G(s, \sigma) S(s) S(\sigma) - \frac{A}{2\pi} \int_{c_1} ds \int_{c_1} d\sigma G(s, \sigma) S(\sigma) \delta S(s) - \\
 & \quad - \frac{A}{2\pi} \int_{c_1} ds \int_{c_1} d\sigma G(s, \sigma) S(s) \delta S(\sigma) = \\
 & = \int_{c_1} \psi_0(s) \delta S(s) ds \int_{c_1} \psi_0(\sigma) S(\sigma) d\sigma + \\
 & \quad + \int_{c_1} \psi_0(\sigma) \delta S(\sigma) d\sigma \int_{c_1} \psi_0(s) S(s) ds,
 \end{aligned}$$

или

$$\begin{aligned}
 & -\delta A \int_{c_1} ds \int_{c_1} d\sigma G(s, \sigma) S(s) S(\sigma) = \\
 & = A \int_{c_1} ds \delta S(s) \left[\int_{c_1} d\sigma G(s, \sigma) S(\sigma) + 2\pi\psi_0(s) \right] + \\
 & \quad + A \int_{c_1} d\sigma \delta S(\sigma) \left[\int_{c_1} ds G(s, \sigma) S(\sigma) + 2\pi\psi_0 \right]. \quad (21)
 \end{aligned}$$

Простой взгляд на уравнение (9) позволяет убедиться, что правая часть уравнения (21) равна нулю.

Так как криволинейный интеграл в левой части уравнения (21) отличен от нуля, остается уравнение $\delta A = 0$. Итак, выражение (20) является стационарным.

Представленный выше путь решения задачи о кручении бруса с трещиной мы проследим на примере кругового сечения (рис. 7.15) с радиальной трещиной $b-c$. Эта задача решается проще всего при помощи полярных координат (r, θ) . Следует решить уравнение

$$\left(\frac{\partial^2}{\partial r^2} + \frac{1}{r} \frac{\partial}{\partial r} + \frac{1}{r^2} \frac{\partial^2}{\partial \theta^2} \right) \psi(r, \theta) = -2\mu\omega \quad (22)$$

с граничными условиями

$$\begin{aligned}
 \psi(a, \theta) &= 0 & \text{на окружности,} \\
 \psi(\sigma, 0) &= 0 & \text{вдоль трещины.}
 \end{aligned} \quad (23)$$

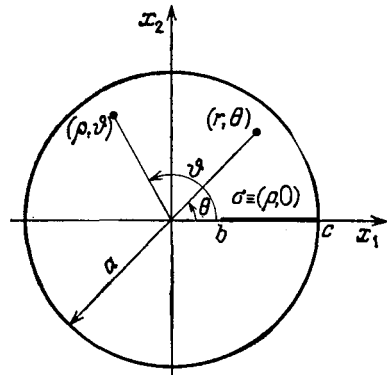


РИС. 7.15.

Функцию Грина $G(r, \theta; \rho, \vartheta)$, входящую в уравнение (8), определим из дифференциального уравнения

$$\left(\frac{\partial^2}{\partial r^2} + \frac{1}{r} \frac{\partial}{\partial r} + \frac{1}{r^2} \frac{\partial^2}{\partial \theta^2}\right) G(r, \theta; \rho, \vartheta) = -2\pi\delta(r - \rho)\delta(\theta - \vartheta) \quad (24)$$

с граничным условием

$$G(a, \theta; \rho, \vartheta) = 0 \quad \text{на границе } r = a. \quad (25)$$

Напомним, что функция Грина относится ко всему кругу без учета трещины. Функция Грина $G(r, \theta; \rho, \vartheta)$ известна¹⁾, она выражается в замкнутом виде:

$$G(r, \theta; \rho, \vartheta) = \frac{1}{2} \ln \frac{a^2 + \frac{r^2 \rho^2}{a^2} - 2r\rho \cos(\vartheta - \theta)}{r^2 + \rho^2 - 2r\rho \cos(\vartheta - \theta)}. \quad (26)$$

Входящие в это выражение переменные показаны на рис. 7.15. Функция ψ_0 , входящая в уравнение (8), получается из уравнения²⁾

$$\left(\frac{d^2}{dr^2} + \frac{1}{r} \frac{d}{dr}\right) \psi_0(r) = -2\mu\omega \quad (27)$$

с граничным условием

$$\psi_0(a) = 0. \quad (28)$$

И здесь также следует подчеркнуть, что уравнение (27) относится ко всему круговому сечению. Уравнению (27) с граничным условием (28) удовлетворяет функция

$$\psi_0(r) = \frac{a^2 \mu \omega}{2} \left(1 - \frac{r^2}{a^2}\right). \quad (29)$$

Зная теперь ψ_0 и G , мы можем составить функциональное уравнение (8). Тогда получим

$$\psi(\rho, \vartheta) = \psi_0(\rho) + \frac{1}{4\pi} \int_b^a S(r) \ln \left| \frac{a^2 + \frac{r^2 \rho^2}{a^2} - 2r\rho \cos \vartheta}{r^2 + \rho^2 - 2r\rho \cos \vartheta} \right| dr. \quad (30)$$

Так как трещину мы поместили на прямой $\theta = 0$, то в функции Грина G , стоящей под знаком интеграла, следует положить $\theta = 0$.

¹⁾ Морс Ф. М., Фешбах Г., Методы теоретической физики, т. II, ИЛ, М., 1958, формула (10.1.20).

²⁾ Так как правая часть этого уравнения — величина постоянная, а функция ψ_0 постоянна на границе, то функция ψ_0 в случае кругового сечения может зависеть только от переменной r .

Так как вдоль трещины функция ψ должна быть равна нулю, то, переходя от точки (ρ, ϑ) к точке (ρ, ϑ) , лежащей на отрезке (a, c) , получим интегральное уравнение первого рода

$$\int_b^a S(r) \ln \left| \frac{a \left(1 - \frac{r\rho}{a^2}\right)}{r - \rho} \right| dr = -\pi\mu\omega (a^2 - \rho^2), \quad b < \rho < a. \quad (31)$$

Это уравнение путем ряда преобразований удастся свести к сингулярному интегральному уравнению с известным решением. Вводя новые переменные

$$\xi = \frac{r}{a}, \quad \eta = \frac{\rho}{a}, \quad \beta = \frac{b}{a},$$

приведем уравнение (31) к виду

$$\int_{\beta}^1 \ln \left| \frac{1 - \xi\eta}{\xi - \eta} \right| S(a\xi) d\xi = -\pi\mu\omega a (1 - \eta^2), \quad \beta \leq \eta \leq 1. \quad (31a)$$

Путем подстановки

$$x = \frac{1 - \xi}{1 + \xi}, \quad y = \frac{1 - \eta}{1 + \eta}, \quad \xi = \frac{1 - x}{1 + x}, \quad \eta = \frac{1 - y}{1 + y}$$

преобразуем уравнение (31a):

$$\int_{\frac{1-\beta}{1+\beta}}^0 S\left(a \frac{1-x}{1+x}\right) \ln \left| \frac{x+y}{y-x} \right| \frac{dx}{(1+x)^2} = \frac{\pi\mu\omega a}{2} \left[1 - \left(\frac{1-y}{1+y} \right)^2 \right], \quad (31б)$$

$$0 < y < \frac{1-\beta}{1+\beta}.$$

Определим новую функцию $T(x)$, полагая

$$T(x) = \frac{1}{(1+x)^2} S\left(a \frac{1-x}{1+x}\right).$$

Подставим ее в интегральное уравнение (31б) и это уравнение продифференцируем по y . В результате получим уравнение

$$\int_{\frac{1-\beta}{1+\beta}}^0 T(x) \frac{x dx}{y^2 - x^2} = \pi\mu\omega \frac{1-y}{(1+y)^3}. \quad (31в)$$

Наконец, введем переменные

$$y^2 = t, \quad x^2 = s, \quad ds = 2x dx,$$

с помощью которых приведем уравнение (31в) к уже известному сингулярному интегральному уравнению

$$\int_0^{\left(\frac{1-\beta}{1+\beta}\right)^2} T(\sqrt{s}) \frac{ds}{t-s} = -2\pi\mu\omega \frac{1-\sqrt{t}}{(1+\sqrt{t})^3}, \quad 0 < t < \left(\frac{1-\beta}{1+\beta}\right)^2. \quad (32)$$

Решение этого уравнения удается представить в замкнутом виде

$$T(\sqrt{s}) = \frac{-2\mu\omega\sqrt{s}}{\pi\sqrt{\left(\frac{1-\beta}{1+\beta}\right)^2 - s}} \int_0^{\frac{1-\beta}{1+\beta}} \frac{(1-\sqrt{t})\sqrt{\left(\frac{1-\beta}{1+\beta}\right)^2 - t} dt}{\sqrt{t}(t-s)(1+\sqrt{t})^3}, \quad (33a)$$

или

$$T(s) = -\frac{4\mu\omega}{\pi} \frac{s}{\sqrt{\left(\frac{1-\beta}{1+\beta}\right)^2 - s^2}} \times \\ \times \int_0^{\sqrt{\frac{1-\beta}{1+\beta}}} \frac{1-t}{(1+t)^3} \sqrt{\left(\frac{1-\beta}{1+\beta}\right)^2 - t^2} \frac{dt}{t^2 - s^2}. \quad (33b)$$

В частном случае, когда трещина доходит до центра окружности ($b=0$), имеем

$$T(s) = -\frac{4\mu\omega}{\pi} \frac{s}{\sqrt{1-s^2}} \int_0^1 \frac{(1-t)\sqrt{1-t^2}}{(1+t)^3(t^2-s^2)} dt. \quad (34)$$

В силу определения функции $T(x)$ получаем

$$S(\rho) = -\frac{4\mu\omega}{\pi} \frac{1}{\sqrt{\eta}} \left[\frac{1}{2} \sqrt{\eta} \left(\frac{1}{\eta^3} - \eta \right) \ln \frac{1-\sqrt{\eta}}{1+\sqrt{\eta}} + \right. \\ \left. + \left(\frac{1}{\eta^2} - \eta \right) + \frac{1}{3} \left(\frac{1}{\eta} - 1 \right) \right]. \quad (35)$$

Учитывая, что при $\rho=a$ имеем $S(a)=0$, при $\rho=0$ функция $S(\rho)$ обладает особенностью.

Вычисляя жесткость на кручение по формуле (15), имеем

$$D = D_0 + \frac{1}{\mu\omega^2} \int_0^a \psi_0(s) S(s) ds = \frac{\pi}{2} a^4 \mu + \\ + \frac{1}{2} \mu a^4 \int_0^1 (1-\eta)^2 \left(\frac{S(\eta)}{a} \right) d\eta \approx 0,8780557 \mu \pi a^4. \quad (36)$$

Вычислим теперь приближенное значение эффективной жесткости D (см. формулы (16) и (20)). Возьмем $S^*(\eta)$ в виде

$$S^*(\eta) = \eta^{-1/2} - \eta.$$

Эта функция имеет особенность того же типа, что и функция $S(\rho)$ из формулы (35), а в точке $(a, 0)$ принимает нулевое значение. Из формулы (20) получаем

$$A = -\frac{\pi a^4}{2} \frac{\left[\int_0^1 (1-x^2) \left(\frac{1}{\sqrt{x}} - x \right) dx \right]^2}{\int_0^1 dx \left(\frac{1}{\sqrt{x}} - x \right) \int_0^1 dy \left(\ln \left| \frac{1-xy}{x-y} \right| \right) \left(\frac{1}{\sqrt{y}} - y \right)}$$

После приближенного интегрирования получается

$$A \approx -\frac{\pi}{2} a^4 \frac{(27/20)^2}{4,3757} \approx -0,66646a^4,$$

так что

$$D \approx D_0 - 0,67\mu a^4 \approx 0,90\mu a^4.$$

Этот результат незначительно отличается от точного решения (36). Трещина уменьшила жесткость приблизительно на 10%.

7.8. Изгиб бруса поперечной силой ¹⁾

Рассмотрим цилиндрический брус постоянного сечения. Пусть брус закреплен в сечении $x_3 = 0$ и нагружен в концевом сечении $x_3 = l$ силами, равномерно распределенными с равнодействующей

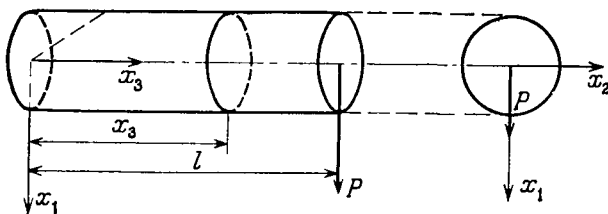


РИС. 7.16.

щей \mathbf{P} (рис. 7.16). Эта сила $\mathbf{P} \equiv (P, 0, 0)$ действует в направлении оси x_1 . Начало координат поместим в закрепленном сечении, предполагая, однако, что оно не совпадает с центром тяжести этого сечения. Предположим, что боковая поверхность бруса свободна от нагрузок.

¹⁾ Новожилов В. В., см. список литературы.

Выделим сечением $x_3 = \text{const}$ часть цилиндра с основаниями в сечениях $x_3 = \text{const}$ и $x_3 = l$. При предположении, что в основании $x_3 = l$ мы имеем дело с нагрузками, равнодействующая которых равна $\mathbf{P} \equiv (P, 0, 0)$, напряжения σ_{ij} должны удовлетворять следующим условиям:

$$P_1 = \int_A \sigma_{31} dA, \quad P_2 = \int_A \sigma_{32} dA = 0, \quad P_3 = \int_A \sigma_{33} dA = 0, \quad (1)$$

$$M_1 = - \int_A x_2 \sigma_{33} dA = 0, \quad M_2 = \int_A x_1 \sigma_{33} dA = 0, \quad (2)$$

$$M_3 = \int_A (x_2 \sigma_{13} - x_1 \sigma_{23}) dA = 0.$$

Составляя уравнение равновесия для выделенной сечениями $x_3 = \text{const}$ и $x_3 = l$ части цилиндра, получим в сечении $x_3 = \text{const}$ следующие соотношения:

$$P_1 = \int_A \sigma_{31} dA, \quad P_2 = \int_A \sigma_{32} dA = 0, \quad P_3 = \int_A \sigma_{33} dA = 0, \quad (3)$$

$$M_1 = - \int_A x_2 \sigma_{33} dA = 0, \quad M_2 = \int_A x_1 \sigma_{33} dA = -P(l - x_3), \quad (4)$$

$$M_3 = \int_A (x_2 \sigma_{13} - x_1 \sigma_{23}) dA = 0. \quad (5)$$

Из уравнений (3) делаем вывод, что отличным от нуля будет напряжение σ_{13} . Для выполнения условия (5) требуется допустить, что и напряжение σ_{23} будет отличным от нуля.

Применяя полуобратный метод Сен-Венана, допустим, что напряжения σ_{13} , σ_{23} , σ_{33} отличны от нуля, и проверим, будут ли при таком предположении удовлетворяться уравнения равновесия, уравнения Бельтрами — Мичелла и граничные условия задачи. Попробуем удовлетворить условиям (4) и условию $\int_A \sigma_{33} dA = 0$, допуская, что напряжение σ_{33} можно выразить следующей функцией:

$$\sigma_{33} = P(l - x_3)(\alpha_0 + \alpha_1 x_1 + \alpha_2 x_2). \quad (6)$$

Подставляя σ_{33} в условия (4) и третье из системы (3), в сечении $x_3 = \text{const} < l$ получим следующую систему линейных уравнений:

$$\begin{aligned} \alpha_0 S_2 + \alpha_1 I_{22} + \alpha_2 I_{12} &= -1, \\ \alpha_0 S_1 + \alpha_1 I_{12} + \alpha_2 I_{11} &= 0, \\ \alpha_0 A + \alpha_1 S_2 + \alpha_2 S_1 &= 0, \end{aligned} \quad (6a)$$

где

$$A = \int_A dA, \quad S_1 = \int_A x_2 dA, \quad S_2 = \int_A x_1 dA,$$

$$I_{11} = \int_A x_2^2 dA, \quad I_{22} = \int_A x_1^2 dA, \quad I_{12} = \int_A x_1 x_2 dA.$$

В соотношениях (6а) I_{11} и I_{22} обозначают моменты инерции сечения соответственно относительно осей x_1 и x_2 ; I_{12} — центробежный момент инерции, а S_1 , S_2 — статические моменты соответственно относительно осей x_1 и x_2 . Из системы уравнений (6а) мы определяем однозначным образом коэффициенты

$$\alpha_0 = \frac{I_{11}S_2 - I_{12}S_1}{\Delta}, \quad \alpha_1 = -\frac{I_{11}A - S_1^2}{\Delta}, \quad \alpha_2 = \frac{I_{12}A - S_1S_2}{\Delta}, \quad (7)$$

где

$$\Delta = \begin{vmatrix} I_{22} & I_{12} & S_2 \\ I_{12} & I_{11} & S_1 \\ S_2 & S_1 & A \end{vmatrix}.$$

Учитывая, что

$$x_1^0 = \frac{S_2}{A}, \quad x_2^0 = \frac{S_1}{A},$$

где x_1^0 , x_2^0 — координаты центра тяжести сечения, легко убеждаемся, что

$$\alpha_0 = -\alpha_1 x_1^0 - \alpha_2 x_2^0.$$

Поэтому

$$\sigma_{33} = P(l - x_3) [\alpha_1 (x_1 - x_1^0) + \alpha_2 (x_2 - x_2^0)]. \quad (8)$$

Используем далее уравнения равновесия. В силу нашего допущения $\sigma_{11} = \sigma_{22} = \sigma_{12} = 0$ мы имеем следующие три уравнения:

$$\partial_3 \sigma_{13} = 0, \quad \partial_3 \sigma_{23} = 0, \quad \partial_1 \sigma_{13} + \partial_2 \sigma_{23} + \partial_3 \sigma_{33} = 0. \quad (9)$$

Из двух первых уравнений следует, что напряжения σ_{13} и σ_{23} не зависят от переменной x_3 . Третье уравнение в силу формулы (8) принимает вид

$$\partial_1 \sigma_{13} + \partial_2 \sigma_{23} = P [\alpha_1 (x_1 - x_1^0) + \alpha_2 (x_2 - x_2^0)], \quad (10)$$

или

$$\partial_1 \left\{ \sigma_{13} - \frac{Px_1}{2} [\alpha_1 (x_1 - x_1^0) - \alpha_2 x_2^0] \right\} +$$

$$+ \partial_2 \left\{ \sigma_{23} - \frac{Px_2}{2} [\alpha_2 (x_2 - x_2^0) - \alpha_1 x_1^0] \right\} = 0. \quad (10a)$$

Уравнение (10а) будет тождественно удовлетворено, если ввести функцию напряжений Ψ , определяемую соотношениями

$$\sigma_{13} = \partial_2 \Psi + \frac{Px_1}{2} [\alpha_1 (x_1 - x_1^0) - \alpha_2 x_2^0], \quad (11)$$

$$\sigma_{23} = -\partial_1 \Psi + \frac{Px_2}{2} [\alpha_2 (x_2 - x_2^0) - \alpha_1 x_1^0]. \quad (12)$$

Функцию Ψ определим, используя уравнения в напряжениях Бельтрами — Мичелла:

$$\nabla^2 \sigma_{ij} + \frac{1}{1+\nu} \partial_i \partial_j s = 0, \quad i, j = 1, 2, 3. \quad (13)$$

Здесь

$$s = \sigma_{11} + \sigma_{22} + \sigma_{33} = \sigma_{33}.$$

В силу того, что $\sigma_{11} = \sigma_{22} = \sigma_{12} = 0$, система шести уравнений (13) сводится к трем уравнениям

$$\begin{aligned} \nabla_1^2 \sigma_{33} + \frac{1}{1+\nu} \partial_3^2 \sigma_{33} &= 0, \\ \nabla_1^2 \sigma_{13} = \frac{P\alpha_1}{1+\nu}, \quad \nabla_1^2 \sigma_{23} &= \frac{P\alpha_2}{1+\nu}. \end{aligned} \quad (14)$$

Первое из этих уравнений удовлетворяется тождественно в силу предположения, что напряжение σ_{33} имеет вид (6). Два других уравнения системы (14) приводятся, с учетом формул (11) и (12), к уравнениям

$$\partial_2 \nabla_1^2 \Psi = -\frac{P\alpha_1 \nu}{1+\nu}, \quad \partial_1 \nabla_1^2 \Psi = \frac{P\alpha_2 \nu}{1+\nu}. \quad (15)$$

Интегрирование этих уравнений приводит к уравнению Пуассона

$$\nabla_1^2 \Psi = \frac{\nu P}{1+\nu} (\alpha_2 x_1 - \alpha_1 x_2) - 2K, \quad (16)$$

где K — пока не определенная постоянная величина.

К дифференциальному уравнению (16) следует добавить еще граничные условия на боковой поверхности и основаниях цилиндра. Так как боковая поверхность должна быть свободна от нагрузок, то справедливо соотношение

$$\sigma_{13} n_1 + \sigma_{23} n_2 = 0, \quad (17)$$

или

$$\sigma_{13} \frac{dx_2}{ds} - \sigma_{23} \frac{dx_1}{ds} = 0. \quad (17a)$$

Подставляя в это граничное условие напряжения по формулам (11), (12), выразим его с помощью функции Ψ следующим образом:

$$\left\{ \partial_2 \Psi + \frac{Px_1}{2} [\alpha_1 (x_1 - x_1^0) - \alpha_2 x_2^0] \right\} \frac{dx_2}{ds} + \left\{ \partial_1 \Psi - \frac{Px_2}{2} [\alpha_2 (x_2 - x_2^0) - \alpha_1 x_1^0] \right\} \frac{dx_1}{ds} = 0.$$

Это условие можно несколько упростить, заметив, что

$$\frac{\partial \Psi}{\partial x_1} \frac{dx_1}{ds} + \frac{\partial \Psi}{\partial x_2} \frac{dx_2}{ds} = \frac{\partial \Psi}{\partial s}.$$

Запишем окончательно граничное условие (17) на контуре сечения бруса в виде

$$\frac{\partial \Psi}{\partial s} = \frac{Px_2}{2} (\alpha_0 + \alpha_2 x_2) \frac{dx_1}{ds} - \frac{Px_1}{2} (\alpha_0 + \alpha_1 x_1) \frac{dx_2}{ds}. \quad (18)$$

Дифференциальное уравнение (16) и граничное условие (18) можно разбить на два уравнения и два граничных условия. Введем новые функции ψ и Φ :

$$\Psi = \Phi + K\psi. \quad (19)$$

Подставляя формулу (19) в (16) и (18), получим дифференциальное уравнение Пуассона

$$\nabla_1^2 \psi = -2 \quad (20)$$

с граничным условием

$$\frac{\partial \psi}{\partial s} = 0 \quad \text{на контуре } c \quad (21)$$

и дифференциальное уравнение

$$\nabla_1^2 \Phi = \frac{\nu P}{1 + \nu} (\alpha_2 x_1 - \alpha_1 x_2) \quad (22)$$

с граничным условием

$$\frac{\partial \Phi}{\partial s} = \frac{Px_2}{2} (\alpha_0 + \alpha_2 x_2) \frac{dx_1}{ds} - \frac{Px_1}{2} (\alpha_0 + \alpha_1 x_1) \frac{dx_2}{ds} \quad (23)$$

на контуре c сечения.

Если допустить, что сечение является односвязной областью, что мы и предположим, то условие (21) можно заменить условием $\psi = 0$ на контуре сечения. Функция ψ является здесь точным аналогом функции кручения ψ , рассмотренной в § 7.2. Она удовлетворяет дифференциальному уравнению такого же вида, что и уравнение (20), и аналогичному граничному условию. Функция Φ называется *функцией изгиба*.

Вернемся еще раз к граничному условию (23). Интегрируя соотношение (23) по границе области A , получим

$$\Phi = \frac{P}{2} \int_0^s \left[(\alpha_0 + \alpha_2 x_2) x_2 \frac{dx_1}{ds} - (\alpha_0 + \alpha_1 x_1) x_1 \frac{dx_2}{ds} \right] ds. \quad (24)$$

В качестве начала интегрирования выбираем произвольную точку на контуре сечения.

Интеграл в выражении (24) является периодической функцией. Убедиться в этом можно, интегрируя по замкнутому контуру (длиной L) и воспользовавшись формулой Гаусса и уравнением $\int_A \sigma_{33} dA = 0$. Итак, $\Phi(0) = \Phi(L) = 0$.

Нам остается проверить, выполнены ли в основании $x_3 = l$ условия (1).

Условие $\int_A \sigma_{31} dA = P$ можно заменить равносильным условием

$$\int_A \{ \sigma_{31} + x_1 [\partial_1 \sigma_{31} + \partial_2 \sigma_{32} - P(\alpha_0 + \alpha_1 x_1 + \alpha_2 x_2)] \} dA = P, \quad (25)$$

в котором мы использовали уравнение равновесия (10). Так как

$$\int_A x_1 (\partial_1 \sigma_{31} + \partial_2 \sigma_{32}) dA = \int_c x_1 (n_1 \sigma_{31} + n_2 \sigma_{32}) ds - \int_A \sigma_{31} dA,$$

то условие (25) примет вид

$$\int_c x_1 (n_1 \sigma_{31} + n_2 \sigma_{32}) ds - P \int_A (\alpha_0 + \alpha_1 x_1 + \alpha_2 x_2) x_1 dA = P.$$

Здесь криволинейный интеграл равен нулю ввиду граничного условия (17), поверхностный интеграл равен -1 ввиду первого уравнения (6а). Поступая аналогично, проверяем, что

$$\int_A \sigma_{32} dA = 0 \text{ в сечении } x_3 = l.$$

Третье условие $\int_A \sigma_{33} dA = 0$ выполнено благодаря заданному виду напряжения σ_{33} , которое для $x_3 = l$ равно нулю. По той же причине выполняются условия $\int_A x_1 \sigma_{33} dA = 0$,

$$\int_A x_2 \sigma_{33} dA = 0 \text{ в сечении } x_3 = l.$$

Нам остается удовлетворить еще условию

$$M_3 = \int_A (x_2 \sigma_{13} - x_1 \sigma_{23}) dA = 0. \quad (26)$$

Имеем

$$\int_A [x_1 \partial_1 \Psi + x_2 \partial_2 \Psi] dA + P \int_A x_1 x_2 (\alpha_1 x_1 - \alpha_2 x_2) dA = 0. \quad (26a)$$

Преобразуя первый интеграл, находим, что

$$\begin{aligned} \int_A (x_1 \Psi_{,1} + x_2 \Psi_{,2}) dA &= \int_A [(x_1 \Psi)_{,1} + (x_2 \Psi)_{,2}] dA - 2 \int_A \Psi dA = \\ &= \int_c \Psi (n_1 x_1 + n_2 x_2) ds - 2 \int_A \Psi dA = 2 \oint \Psi \frac{dA_s}{ds} ds - 2 \int_A \Psi dA = \\ &= -2 \oint A_s \frac{\partial \Psi}{\partial s} ds - 2 \int_A \Psi dA, \\ A_s &= \frac{1}{2} \int_0^s (x_1 dx_2 - x_2 dx_1). \end{aligned}$$

Интегрируя по частям выражение

$$\oint \Psi \frac{dA_s}{ds} ds,$$

мы использовали условие $\Psi(0) = \Psi(L) = 0$. В результате преобразований с учетом граничного условия (18) приводим уравнение (26a) к виду

$$\begin{aligned} -2 \int_A \Psi dA - P \oint A_s \left[x_1 (\alpha_0 + \alpha_2 x_2) \frac{dx_1}{ds} - x_2 (\alpha_0 + \alpha_1 x_1) \frac{dx_2}{ds} \right] + \\ + P \int_A x_1 x_2 (\alpha_1 x_1 - \alpha_2 x_2) dA = 0. \quad (27) \end{aligned}$$

Это соотношение мы используем для определения не известной до сих пор постоянной K , входящей в дифференциальное уравнение (16). Подставляя в (27) соотношение $\Psi = \Phi + K\psi$, находим, что

$$\begin{aligned} K = - \left(\int_A \Psi dA \right)^{-1} \left\{ \int_A \Phi dA + \frac{P}{2} \oint A_s \left[x_1 (\alpha_0 + \alpha_2 x_2) \frac{dx_1}{ds} - \right. \right. \\ \left. \left. - x_2 (\alpha_0 + \alpha_1 x_1) \frac{dx_2}{ds} \right] + \frac{P}{2} \int_A x_1 x_2 (\alpha_2 x_2 - \alpha_1 x_1) dA \right\}. \quad (28) \end{aligned}$$

Зная теперь функции ψ , Φ и величину K , а поэтому и функцию Ψ , мы можем определить касательное напряжение по формулам (11) и (12).

Рассмотрим угол поворота объемного элемента бруса относительно оси x_3 , т. е. величину

$$\omega_3 = \frac{1}{2} (\partial_1 u_2 - \partial_2 u_1).$$

Приращения величины ω_3 в направлении осей координат даются формулами

$$\begin{aligned} \partial_1 \omega_3 &= \frac{1}{2} (u_{2, 11} - u_{1, 21}) = \frac{1}{2} [(u_{2, 1} + u_{1, 2})_{, 1} - 2u_{1, 12}] = \\ &= \partial_1 \varepsilon_{12} - \partial_2 \varepsilon_{11} = \frac{1}{2\mu} \partial_1 \sigma_{12} - \frac{1}{E} \partial_2 [\sigma_{11} - \nu(\sigma_{22} + \sigma_{33})], \\ \partial_2 \omega_3 &= \partial_1 \varepsilon_{22} - \partial_2 \varepsilon_{12} = \frac{1}{E} \partial_1 [\sigma_{22} - \nu(\sigma_{11} + \sigma_{33})] - \frac{1}{2\mu} \partial_2 \sigma_{12}, \quad (29) \\ \partial_3 \omega_3 &= \partial_1 \varepsilon_{23} - \partial_2 \varepsilon_{13} = \frac{1}{2\mu} (\partial_1 \sigma_{23} - \partial_2 \sigma_{13}). \end{aligned}$$

Так как $\sigma_{11} = \sigma_{22} = \sigma_{12} = 0$, а напряжения σ_{13} , σ_{23} , σ_{33} даны формулами (6), (11) и (12), то

$$\begin{aligned} \partial_1 \omega_3 &= \frac{\nu \alpha_2 P}{E} (l - x_3), \quad \partial_2 \omega_3 = -\frac{\nu \alpha_1}{E} P (l - x_3), \\ \partial_3 \omega_3 &= -\frac{1}{2\mu} \nabla_1^2 \Psi = \frac{1}{\mu} \left[K - \frac{\nu P}{2(1 + \nu)} (\alpha_2 x_1 - \alpha_1 x_2) \right]. \quad (30) \end{aligned}$$

Приращения $\partial_1 \omega_3$, $\partial_2 \omega_3$ — постоянные величины в сечении $x_3 = \text{const}$. Величина $\partial_3 \omega_3$ изменяется в поперечном сечении бруса и является линейной функцией переменных x_1 , x_2 .

Интеграл

$$\frac{1}{A} \int \partial_3 \omega_3 dA = \frac{1}{\mu} \left[K - \frac{\nu P}{2(1 + \nu)} (\alpha_2 x_1^0 - \alpha_1 x_2^0) \right] \quad (31)$$

— среднее значение крутки — является мерой скручивания волокон бруса. Из проведенных рассуждений следует, что брус под действием поперечной силы испытывает не только изгиб, но и кручение.

Однако может встретиться частный случай, когда брус подвергается только изгибу при отсутствии кручения. Этот случай возникает, когда среднее значение крутки равно нулю, т. е.

$$K = \frac{\nu P}{2(1 + \nu)} (\alpha_2 x_1^0 - \alpha_1 x_2^0). \quad (32)$$

Подставляя формулу (32) в формулу крутящего момента

$$M_3 = \int_A (x_2 \sigma_{13} - x_1 \sigma_{23}) dA,$$

получим

$$M_3 = -2 \int_A \Phi dA - 2 \oint A_s \left[x_1 (\alpha_0 + \alpha_2 x_2) \frac{dx_1}{ds} - x_2 (\alpha_0 + \alpha_1 x_1) \frac{dx_2}{ds} \right] + \\ + \frac{P}{2} \int_A x_1 x_2 (\alpha_2 x_2 - \alpha_1 x_1) dA - \frac{\nu P}{1 + \nu} (\alpha_2 x_1^0 - \alpha_1 x_2^0) \int_A \psi dA. \quad (33)$$

Если в конечном сечении бруса будут действовать одновременно поперечная сила P в направлении оси x_1 и крутящий момент (33), то в произвольном сечении $x_3 = \text{const} < l$ возникает изгиб без кручения.

Из этих рассуждений следует, что если сила P помещена в произвольной точке прямой $x_2 = \bar{x}_2$ и действует в направлении оси x_1 , а расстояние \bar{x}_2 выбрано так, чтобы удовлетворялось уравнение

$$\bar{x}_2 P + M_3 = 0, \quad (34)$$

то в брус не будет скручивания. Величина M_3 , входящая в формулу (34), выражается соотношением (33).

7.9. Изгиб бруса поперечной силой. Другие варианты решений

Рассмотрим частный случай разобранный в предыдущем параграфе задачи об изгибе бруса. Допустим, что сила P действует в направлении оси x_1 , причем предположим дополнительно, что оси x_1 и x_2 — главные оси инерции, проходящие через центр тяжести поперечного сечения бруса. Так как в этом случае $S_1 = S_2 = I_{12} = 0$, то

$$x_1^0 = x_2^0 = 0, \quad \alpha_0 = \alpha_2 = 0, \quad \alpha_1 = -\frac{1}{I_{22}}, \quad (1)$$

и в результате этих упрощений напряжение σ_{33} примет вид

$$\sigma_{33} = P(l - x_3) \alpha_1 x_1 = -\frac{P(l - x_3) x_1}{I}, \quad I = I_{22}. \quad (2)$$

Упрощаются также уравнения равновесия

$$\partial_3 \sigma_{13} = 0, \quad \partial_3 \sigma_{23} = 0, \quad \partial_1 \sigma_{13} + \partial_2 \sigma_{23} + \frac{P x_1}{I} = 0 \quad (3)$$

и уравнения Бельтрами — Мичелла

$$\begin{aligned} \nabla_1^2 \sigma_{13} &= -\frac{P}{(1+\nu)I}, & \nabla_1^2 \sigma_{23} &= 0, \\ \nabla_1^2 \sigma_{33} + \frac{1}{1+\nu} \partial_3^2 \sigma_{33} &= 0. \end{aligned} \quad (4)$$

При решении задачи об изгибе мы пойдем иным путем, чем в предыдущем параграфе. В качестве неизвестных функций введем функцию изгиба и функцию кручения. Из двух первых уравнений равновесия (3) следует, что σ_{13} и σ_{23} являются функциями только переменных x_1, x_2 . Третье уравнение равновесия (3) перепишем в виде

$$\partial_1 \sigma_{13} + \partial_2 \left(\sigma_{23} + \frac{P x_1 x_2}{I} \right) = 0. \quad (5)$$

Это уравнение будет тождественно удовлетворяться, если ввести функцию напряжения Ω :

$$\sigma_{13} = \partial_2 \Omega, \quad \sigma_{23} = -\partial_1 \Omega - \frac{P x_1 x_2}{I}. \quad (6)$$

Подставляя формулы (6) в уравнения Бельтрами — Мичелла, получим систему уравнений

$$\partial_2 \nabla_1^2 \Omega = -\frac{P}{(1+\nu)I}, \quad \partial_1 \nabla_1^2 \Omega = 0,$$

откуда

$$\nabla_1^2 \Omega = -\frac{P x_2}{(1+\nu)I} - 2\mu\omega. \quad (7)$$

Здесь $\mu\omega$ — постоянная величина.

Заметим, что справедливо следующее тождество:

$$\begin{aligned} \nabla_1^2 \left\{ -\frac{P}{2(1+\nu)I} \left[\frac{1}{2} \nu x_1^2 x_2 + \left(1 - \frac{\nu}{2} \right) \frac{x_2^3}{3} \right] - \frac{\mu\omega}{2} (x_1^2 + x_2^2) \right\} = \\ = -\frac{P x_2}{(1+\nu)I} - 2\mu\omega. \end{aligned} \quad (8)$$

Отсюда следует, что функцию Ω можно представить в виде

$$\Omega = \phi - \frac{P}{2(1+\nu)I} \left[\frac{\nu}{2} x_1^2 x_2 + \left(1 - \frac{\nu}{2} \right) \frac{x_2^3}{3} \right] - \frac{\mu\omega}{3} (x_1^2 + x_2^2), \quad (9)$$

где ϕ — некоторая гармоническая функция.

Введем функцию φ_1 , гармонически сопряженную с функцией ϕ :

$$\partial_1 \varphi_1 = \partial_2 \phi, \quad \partial_2 \varphi_1 = -\partial_1 \phi.$$

Выражая напряжения σ_{13} и σ_{23} через функцию φ_1 , получим

$$\sigma_{13} = \partial_2 \Omega = \partial_1 \varphi_1 - \mu \omega x_2 - \frac{P}{2(1+\nu)I} \left[\frac{1}{2} \nu x_1^2 + \left(1 - \frac{1}{2} \nu\right) x_2^2 \right], \quad (10)$$

$$\sigma_{23} = -\partial_1 \Omega - \frac{P x_1 x_2}{I} = \partial_2 \varphi_1 + \mu \omega x_1 - \frac{(2+\nu) P x_1 x_2}{2(1+\nu)I}.$$

Подставим далее

$$\varphi_1 = \mu \omega \varphi - \frac{P \chi}{2(1+\nu)I}. \quad (11)$$

Тогда формулы (10) примут вид

$$\sigma_{13} = \mu \omega (\partial_1 \varphi - x_2) - \frac{P}{2(1+\nu)I} \left[\partial_1 \chi + \frac{1}{2} \nu x_1^2 + \left(1 - \frac{\nu}{2}\right) x_2^2 \right], \quad (12)$$

$$\sigma_{23} = \mu \omega (\partial_2 \varphi + x_1) - \frac{P}{2(1+\nu)I} [\partial_2 \chi + (2+\nu) x_1 x_2].$$

Первые члены правой части соотношений (12) идентичны формулам (19) § 7.2. Функцию φ можно назвать функцией кручения при изгибе бруса поперечными силами. Функцию χ назовем функцией изгиба. Исследуем граничные условия, связанные с гармоническими уравнениями $\nabla_1^2 \chi = 0$, $\nabla_1^2 \varphi = 0$. Из граничного условия

$$\sigma_{13} n_1 + \sigma_{23} n_2 = 0 \quad (13)$$

на боковой поверхности бруса получаем

$$\mu \omega \left[\frac{\partial \varphi}{\partial n} + (x_1 n_2 - x_2 n_1) \right] - \frac{P}{2(1+\nu)I} \frac{\partial \chi}{\partial n} =$$

$$= \frac{P}{2(1+\nu)I} \left[\left(\frac{\nu}{2} x_1^2 + \left(1 - \frac{\nu}{2}\right) x_2^2 \right) n_1 + (2+\nu) x_1 x_2 n_2 \right]. \quad (14)$$

Допустим, что функция φ удовлетворяет граничному условию Неймана

$$\frac{\partial \varphi}{\partial n} = x_2 n_1 - x_1 n_2. \quad (15)$$

Для функции χ остается на границе также условие типа Неймана

$$\frac{\partial \chi}{\partial n} = - \left[\frac{\nu x_1^2}{2} + \left(1 - \frac{\nu}{2}\right) x_2^2 \right] n_1 - (2+\nu) x_1 x_2 n_2. \quad (16)$$

Из уравнений Лапласа для функций φ и χ с граничными условиями (15) и (16) мы еще не можем определить напряжения σ_{13} , σ_{23} , ибо нам неизвестна величина ω . Мы найдем ее из

условия обращения в нуль крутящего момента M_3 в конечном сечении $x_3 = l$. Здесь

$$M_3 = \int_A (\sigma_{13}x_2 - \sigma_{23}x_1) dA = 0. \quad (17)$$

Члены, связанные с функцией φ , дают

$$M'_3 = \omega D, \quad D = -\mu \int_A (x_1^2 + x_2^2 + x_1 \partial_2 \varphi - x_2 \partial_1 \varphi) dA. \quad (18)$$

Члены, связанные с функцией χ , приводят к выражению

$$M''_3 = -\frac{P}{2(1+\nu)I} \int_A \left[x_2 \partial_1 \chi - x_1 \partial_2 \chi + \left(1 - \frac{\nu}{2}\right) x_2^3 - \right. \\ \left. - \left(2 + \frac{\nu}{2}\right) x_1^2 x_2 \right] dA. \quad (19)$$

Постоянную величину ω мы найдем из условия $M'_3 + M''_3 = 0$. Величина ω имеет определенный физический смысл. В этом мы легко убедимся, рассматривая угол поворота ω_3 объемного элемента в плоскости поперечного сечения бруса:

$$\omega_3 = \frac{1}{2} (\partial_1 u_2 - \partial_2 u_1).$$

Приращение этого угла в направлении оси x_3 равно

$$\partial_3 \omega_3 = \frac{1}{2} (u_{2, 13} - u_{1, 23}) = \varepsilon_{23, 1} - \varepsilon_{13, 2} = \frac{1}{2\mu} (\partial_1 \sigma_{23} - \partial_2 \sigma_{13}).$$

Подставляя в эту формулу напряжение из формул (12), получим

$$\partial_3 \omega_3 = \frac{1}{2\mu} (\partial_1 \sigma_{23} - \partial_2 \sigma_{13}) = \omega - \frac{P\nu x_2}{2(1+\nu)I\mu}. \quad (20)$$

Величина ω_3 является углом поворота объемного элемента бруса относительно оси x_3 , а $\partial_3 \omega_3$ — круткой волокон бруса, параллельных этой оси.

Величину

$$\tau = \frac{1}{A} \int_A \frac{\partial \omega_3}{\partial x_3} dA$$

следует трактовать как среднее значение крутки. Из формулы

(20), учитывая, что $\int_A x_2 dA = S_1 = 0$, получим

$$\omega = \frac{1}{A} \int_A \frac{\partial \omega_3}{\partial x_3} dA. \quad (21)$$

Итак, величина ω совпадает со средним значением крутки τ .

Случай чистого изгиба без кручения имеет место при $\tau = \omega = 0$. В этом частном случае в формулах для напряжений (12) отпадут члены, связанные с функцией Φ .

Нам остается еще определить перемещения. Для этого следует определить деформации, а затем проинтегрировать соотношения

$$\varepsilon_{ij} = \frac{1}{2} (u_{i,j} + u_{j,i}). \quad (22)$$

Легко проверить, что соотношения (22) будут выполнены, если перемещения примут вид

$$\begin{aligned} u_1 &= \frac{P}{EI} \left\{ \frac{\nu}{2} (l - x_3) (x_1^2 - x_2^2) + \frac{l x_3^2}{2} - \frac{1}{6} x_3^3 \right\} - \omega x_2 x_3, \\ u_2 &= \frac{P}{EI} \nu (l - x_3) x_1 x_2 + \omega x_1 x_3, \\ u_3 &= -\frac{P}{EI} \left\{ x_1 \left(l x_3 - \frac{x_3^2}{2} \right) + x_1 x_2^2 + \chi \right\} + \omega \Phi. \end{aligned} \quad (23)$$

Особенно простой способ решения задачи об изгибе бруса поперечными силами дал Тимошенко¹⁾. Его метод является модификацией способа, обсужденного в § 7.8.

А именно заметим, что третье уравнение равновесия (3) будет удовлетворено, если допустить, что

$$\sigma_{13} = \partial_2 \Phi - \frac{P x_1^2}{2I} + f(x_2), \quad \sigma_{23} = -\partial_1 \Phi. \quad (24)$$

Здесь Φ — функция, зависящая от переменных x_1, x_2 , а $f(x_2)$ — функция, зависящая только от x_2 . Подставляя (24) в уравнения Бельтрами — Мичелла (4), имеем

$$\partial_2 \nabla_1^2 \Phi = \frac{\nu P}{(1 + \nu) I} - \frac{d^2 f}{dx_2^2}, \quad \partial_1 \nabla_2^2 \Phi = 0. \quad (25)$$

Интегрируя эти уравнения, приходим к выводу, что

$$\nabla_1^2 \Phi = \frac{\nu}{(1 + \nu) I} P x_2 - \frac{df}{dx_2} - 2\mu\omega, \quad (26)$$

где ω — пока не определенная постоянная.

Из формулы

$$2\mu \partial_3 \omega_3 = \partial_1 \sigma_{23} - \partial_2 \sigma_{13}$$

получим

$$2\mu \partial_3 \omega_3 = -\nabla_1^2 \Phi - \partial_2 f = 2\mu\omega - \frac{\nu P x_2}{(1 + \nu) I}. \quad (27)$$

¹⁾ Timoshenko S., A Membrane Analog of Flexure, *Proc. London Math. Soc.*, ser. 2, 20 (1922), 398.

Если ось x_1 является осью симметрии поперечного сечения бруса, то изгиб силой P вдоль этой оси вызывает симметричное распределение поворота ω_3 элементов сечения со средним значением, равным нулю для всего сечения. Среднее значение $\partial_3 \omega_3$ будет равно нулю, вследствие чего в уравнении (27) нужно положить $\omega = 0$.

Так как мы будем рассматривать брус с симметричным относительно оси x_1 сечением, то в дальнейшем следует положить $\omega = 0$. Подставим формулу (24) в граничное условие (13). Получим

$$\frac{\partial \Phi}{\partial x_1} \frac{dx_1}{ds} + \frac{\partial \Phi}{\partial x_2} \frac{dx_2}{ds} = \frac{\partial \Phi}{\partial s} = \left(\frac{P x_1^2}{2I} - f(x_2) \right) \frac{dx_2}{ds}. \quad (28)$$

Если функция $f(x_2)$ известна, то определены граничное условие (28) и правая часть дифференциального уравнения (26). Зная функции Φ и $f(x_2)$, определим напряжения (24).

В случае односвязного сечения легко определить функцию $f(x_2)$. Ее следует выбрать так, чтобы условие (28) стало однородным. Тогда имеем $\Phi(s) = \text{const}$ на границе.

Рассмотрим несколько простых примеров.

Пусть контуром поперечного сечения бруса будет окружность $x_1^2 + x_2^2 = r^2$. Выбирая функцию $f(x_2)$ в виде

$$f(x_2) = \frac{P}{2I} (r^2 - x_2^2)$$

и подставляя $f(x_2)$ в граничное условие (28), получим $\partial \Phi / \partial s = 0$. Поэтому на окружности $\Phi = \text{const} = 0$. Нам остается решить уравнение (26), которое при $\omega = 0$ принимает вид

$$\nabla_1^2 \Phi = \frac{1 + 2\nu}{(1 + \nu)I} P x_2, \quad (29)$$

Уравнению (29) с граничным условием $\Phi = 0$ удовлетворяет функция

$$\Phi = m(x_1^2 + x_2^2 - r^2)x_2, \quad m = \frac{(1 + 2\nu)P}{8(1 + \nu)I}.$$

Составляющие напряженного состояния получим по формулам (24):

$$\begin{aligned} \sigma_{13} &= \frac{(3 + 2\nu)P}{8(1 + \nu)I} \left(r^2 - x_1^2 - \frac{1 - 2\nu}{3 + 2\nu} x_2^2 \right), \\ \sigma_{23} &= - \frac{1 + 2\nu}{4(1 + \nu)I} P x_1 x_2, \\ \sigma_{33} &= - \frac{P x_1 (l - x_3)}{I}. \end{aligned} \quad (30)$$

Рассмотрим эллиптическое сечение бруса. Так как уравнение контура задается формулой

$$\frac{x_1^2}{a_1^2} + \frac{x_2^2}{a_2^2} = 1,$$

то функцию $f(x_2)$ примем в виде

$$f(x_2) = -\frac{P}{2I} \left(\frac{a_1^2}{a_2^2} x_2^2 - a_1^2 \right).$$

Подставляя $f(x_2)$ в уравнение (26) и граничное условие (28), получим уравнение Пуассона

$$\nabla_1^2 \Phi = \frac{P x_2}{I} \left(\frac{a_1^2}{a_2^2} + \frac{\nu}{1 + \nu} \right) \quad (31)$$

с граничным условием $\Phi = 0$. Частным решением уравнения (31), удовлетворяющим граничному условию $\Phi = 0$, является функция

$$\Phi = m \left(x_1^2 + \frac{a_1^2}{a_2^2} x_2^2 - a_1^2 \right) x_2,$$

$$m = \frac{(1 + \nu) a_1^2 + \nu a_2^2}{2(1 + \nu)(3a_1^2 + a_2^2)} \frac{P}{I}.$$

Составляющие напряженного состояния определим по формулам (24):

$$\sigma_{13} = \frac{2(1 + \nu) a_1^2 + a_2^2}{(1 + \nu)(3a_1^2 + a_2^2)} \frac{P}{2I} \left(a_1^2 - x_1^2 - \frac{(1 - 2\nu) a_1^2 x_2^2}{2(1 + \nu) a_1^2 + a_2^2} \right),$$

$$\sigma_{23} = -\frac{(1 + \nu) a_1^2 + a_2^2 \nu}{(1 + \nu)(3a_1^2 + a_2^2)} \frac{P}{I} x_1 x_2,$$

$$\sigma_{33} = -\frac{P(l - x_3) x_1}{I}.$$

В случае прямоугольного сечения со сторонами $2a_1$, $2a_2$ используем уравнение контура

$$(x_1^2 - a_1^2)(x_2^2 - a_2^2) = 0$$

для определения функции $f(x_2)$. Если в граничное условие (28) подставить вместо $f(x_2)$ постоянную $Pa_1/(2I)$, то разность

$$\frac{P x_1^2}{2I} - \frac{P a_1^2}{2I}$$

будет равна нулю для $x_1 = \pm a_1$. Вдоль сторон $x_2 = \pm a_2$ будет $dx_2/ds = 0$. Таким образом, граничное условие (28) становится

однородным на контуре. Поэтому нужно решить уравнение Пуассона

$$\nabla_1^2 \Phi = \frac{\nu}{1+\nu} \frac{Px_2}{I} \quad (32)$$

с граничным условием $\Phi = 0$ на контуре прямоугольника. Решение уравнения (32) составим из двух частей:

$$\Phi(x_1, x_2) = \Phi_0(x_2) + \Phi_1(x_1, x_2).$$

Функция Φ_0 должна удовлетворять обыкновенному дифференциальному уравнению

$$\frac{d^2 \Phi_0}{dx_2^2} = \frac{\nu}{1+\nu} \frac{Px_2}{I} \quad (33)$$

с граничным условием $\Phi_0(\pm a_2) = 0$.

Функция Φ_1 должна удовлетворять уравнению Лапласа

$$\nabla_1^2 \Phi_1(x_1, x_2) = 0 \quad (34)$$

с граничными условиями

$$\Phi_1(\pm a_1, x_2) = -\Phi_0(x_2), \quad \Phi_1(x_1, \pm a_2) = 0. \quad (35)$$

Решением уравнения (33) является функция

$$\Phi_0 = -\frac{\nu P}{6(1+\nu)I} (a_2^2 - x_2^2) x_2 = \frac{2\nu P}{(1+\nu)I a_2} \sum_{n=1, 3, 5, \dots}^{\infty} \frac{(-1)^n}{\alpha_n^3} \sin \alpha_n x_2,$$

$$\alpha_n = \frac{n\pi}{a_2}.$$

Можно легко убедиться, что функция

$$\Phi_1 = -\frac{2P\nu}{(1+\nu)I a_2} \sum_{n=1, 3, \dots}^{\infty} \frac{(-1)^n \operatorname{ch} \alpha_n x_1}{\alpha_n^3 \operatorname{ch} \alpha_n a_1} \sin \alpha_n x_2$$

удовлетворяет уравнению (34) и граничным условиям (35). Поэтому знание функции

$$\Phi = -\frac{\nu P}{6(1+\nu)I} (a_2^2 - x_2^2) x_2 - \frac{2P\nu}{(1+\nu)I a_2} \sum_{n=1, 3, 5, \dots}^{\infty} \frac{(-1)^n \operatorname{ch} \alpha_n x_1}{\alpha_n^3 \operatorname{ch} \alpha_n a_1} \sin \alpha_n x_2$$

позволяет определить напряжения σ_{13} и σ_{23} по формулам (24) ¹⁾.

¹⁾ Теория прямых брусьев Сен-Венана была развита в различных направлениях. Я рекомендую читателям обратить внимание на очень интересную и глубокую работу Бужиньского: Burzyński W., O niedomaganiach i koniecznych uzupełnieniach de Saint-Venantowskiej teorii prętów prostych, Wrocławskie Towarzystwo Naukowe, Wrocław, 1951.

Глава 8

ДИСТОРСИЯ В ТЕОРИИ УПРУГОСТИ

8.1. Стационарные задачи термоупругости.

Вариационные принципы и теорема взаимности

В послевоенный период наблюдается значительное развитие термоупругости — области, посвященной исследованию напряженного и деформированного состояний тела, вызванных температурным полем. По мере развития многих областей техники, при расчете конструкций паровых и газовых турбин, летательных аппаратов, при исследовании сварки металлов, в химической промышленности и особенно в ядерной физике все чаще приходится сталкиваться с проблемами, в которых температурные напряжения играют значительную, а иногда и доминирующую роль. Поэтому задаче температурных напряжений мы уделим больше внимания, чем это имело место в ранних монографиях по теории упругости.

В настоящей главе мы будем заниматься главным образом статическими и стационарными напряжениями, вызванными установившимся температурным полем. Некоторое внимание мы уделим также квазистатическим задачам, т. е. таким, в которых изменение температуры во времени происходит медленно, так что можно пренебречь инерционными членами.

В наших рассуждениях мы ограничимся такими температурами, при которых механические и термические материальные коэффициенты можно считать постоянными. А именно мы предположим, что $|\theta/T_0| \ll 1$, где θ — температура, отсчитываемая от естественного состояния тела, а T_0 — абсолютная температура естественного состояния.

Принятые допущения ограничивают пригодность решений лишь определенным интервалом температур. Несмотря на это, основываясь на линейной термоупругости, мы можем решить широкий класс задач практического значения.

Рассмотрим упругое тело в конечной области, на которое действуют поверхностные силы p_i и массовые силы X_i и которое

нагревается на поверхности A . Пусть внутри этого тела действуют источники тепла ω .

В установившемся процессе все факторы, действующие на тело, и вызванные ими следствия не зависят от времени и являются функциями только положения.

В необратимом термодинамическом процессе изменение энтропии складывается из

- а) обмена энтропии с окружающей средой и
- б) производства энтропии.

Так как приращение энтропии во времени равно нулю ($\dot{S}=0$, $S = \text{const}$), то производство энтропии компенсируется обменом энтропии с окружающей средой. Уравнение теплопроводности, как мы вывели в § 3.8, принимает для задачи установившегося притока тепла следующий вид:

$$\lambda_{ij}\theta_{,ij} = -\omega, \quad \mathbf{x} \in V. \quad (1)$$

Это уравнение справедливо для анизотропного тела. Для изотропного тела, которым мы сейчас занимаемся, следует положить $\lambda_{ij} = \lambda_0\delta_{ij}$, где λ_0 — коэффициент теплопроводности для изотропного тела.

Уравнение (1) переходит в уравнение

$$\nabla^2\theta = -\frac{Q}{\kappa}, \quad \kappa = \frac{\lambda_0}{c_e}, \quad Q = \frac{\omega}{\lambda_0}. \quad (2)$$

К уравнению (2) следует добавить граничные условия. Чаще всего встречаются следующие условия:

- 1) задана температура θ в каждой точке $\mathbf{x} \in A$,
- 2) задан градиент температуры $\partial\theta/\partial n$ в каждой точке $\mathbf{x} \in A$,
- 3) задана функция $\partial\theta/\partial n + \alpha\theta = \beta$ на поверхности тела; величины α и β являются здесь постоянными.

Граничное условие вида 2) имеет место тогда, когда известна интенсивность потока тепла внутрь извне (либо наоборот). Если тело теплоизолировано, т. е. не происходит ни притока, ни отдачи тепла через поверхность A , то $\partial\theta/\partial n = 0$. Третий вид граничного условия мы получаем при свободном теплообмене по поверхности A , ограничивающей тело. Мы не будем заниматься методами решения дифференциального уравнения Пуассона (2). Читатель найдет их в любом обстоятельном курсе теории дифференциальных уравнений или в монографиях, посвященных теплопроводности¹⁾.

Из уравнения (2) получим температуру θ . Распределение температуры уже как известная функция входит в определяющие уравнения и в уравнения в перемещениях теории упругости.

¹⁾ Например, Карслоу Г., Егер Д., Теплопроводность твердых тел, «Наука», М., 1964.

К принятому предположению $|\theta/T_0| \ll 1$ добавим еще одно, касающееся малости деформаций. А именно предположим, что квадраты и произведения компонент тензора деформаций ϵ_{ij} пренебрежимо малы по сравнению с линейными членами. Таким образом, мы ограничиваемся геометрически линейной термоупругостью. Зависимость между деформациями и перемещениями выражается линейным соотношением

$$\epsilon_{ij} = \frac{1}{2}(u_{i,j} + u_{j,i}). \quad (3)$$

Как известно, деформации не могут быть произвольными функциями; они должны удовлетворять шести соотношениям, так называемым уравнениям совместности:

$$\epsilon_{ij,kl} + \epsilon_{kl,ij} - \epsilon_{jl,ik} - \epsilon_{jk,il} = 0, \quad i, j, k, l = 1, 2, 3. \quad (4)$$

Основной задачей является отыскание связей между напряженным и деформированным состояниями. Эта задача была выполнена в гл. 3.

Поэтому выпишем соотношения, выведенные ранее в § 3.12. В дальнейшем важную роль будет играть свободная энергия $F \equiv F(\epsilon_{ij}, \theta)$, причем

$$F = \mu \epsilon_{ij} \epsilon_{ij} + \frac{\lambda}{2} \epsilon_{kk} \epsilon_{nn} - \gamma \theta \epsilon_{kk} - \frac{c_\theta}{2T_0} \theta^2, \quad (5)$$

$$\theta = T - T_0.$$

Дифференцируя свободную энергию по деформациям, имеем

$$\sigma_{ij} = \frac{\partial F}{\partial \epsilon_{ij}} = 2\mu \epsilon_{ij} + (\lambda \epsilon_{kk} - \gamma \theta) \delta_{ij}. \quad (6)$$

Здесь $\gamma = (3\lambda + 2\mu)\alpha_t$, где α_t — коэффициент линейного теплового расширения. Дифференцируя функцию F по температуре, получим в результате энтропию с обратным знаком:

$$S = -\frac{\partial F}{\partial T} = \gamma \epsilon_{kk} + \frac{c_\theta}{T_0} \theta. \quad (7)$$

К этим уравнениям добавим уравнения равновесия

$$\sigma_{jl,j} + X_i = 0. \quad (8)$$

Таким образом, мы имеем полную систему соотношений и уравнений для стационарной задачи термоупругости.

Прежде чем перейти к обсуждению решения задач термоупругости в перемещениях или напряжениях, сосредоточим внимание на основных вариационных теоремах. В § 4.5 был

сформулирован принцип виртуальных работ в виде (формула (3) § 4.5)

$$\int_V X_i \delta u_i dV + \int_A p_i \delta u_i dA = \int_V \sigma_{ij} \delta \varepsilon_{ij} dV. \quad (9)$$

Этот принцип справедлив как для упругого, так и для неупругого тела, для линейных и нелинейных соотношений между деформированным и напряженным состояниями. Принцип виртуальных работ справедлив также и для задачи термоупругости. Если теперь в правую часть (9) подставить соотношения Дюгамеля — Неймана (6), связывающие деформации и температуру с напряжениями, то получится уравнение

$$\int_V X_i \delta u_i dV + \int_A p_i \delta u_i dA = \delta \mathcal{W}_e - \gamma \int_V \theta \delta \varepsilon_{kk} dV, \quad (10)$$

где

$$\mathcal{W}_e = \int_V W_e dV = \int_V \left(\mu \varepsilon_{ij} \varepsilon_{ij} + \frac{\lambda}{2} \varepsilon_{kk} \varepsilon_{nn} \right) dV. \quad (11)$$

Предположим, что во время виртуального перемещения массовые силы, поверхностные нагрузки и температура не изменяются. Тогда в правой части уравнения (10) можно символ вариации вынести за знак интеграла. Полагая далее, что на поверхности тела A_u , на которой заданы перемещения, должно быть $\delta u_i = 0$, приводим уравнение (10) к виду

$$\delta \left[\mathcal{W}_e - \int_V X_i u_i dV - \int_{A_\sigma} p_i u_i dA - \gamma \int_V \theta \varepsilon_{kk} dV \right] = 0. \quad (12)$$

Здесь через A_σ мы обозначили ту часть поверхности тела, на которой заданы нагрузки. Обозначая через Γ выражение в квадратных скобках, имеем

$$\delta \Gamma = 0. \quad (13)$$

Итак, мы получили обобщение на стационарную задачу термоупругости теоремы о минимуме потенциальной энергии. Эта теорема утверждает, что среди всех геометрически возможных положений равновесия в действительности осуществляется то, для которого функция Γ достигает минимума.

Вернемся к уравнению (10) и преобразуем в нем последний интеграл правой части:

$$\begin{aligned} \int_V \theta \delta \varepsilon_{kk} dV &= \int_V \theta \delta u_{k,k} dV = \int_V [(\theta \delta u_i)_{,i} - \theta_{,i} \delta u_i] dV = \\ &= \int_A \theta \delta u_i n_i dA - \int_V \theta_{,i} \delta u_i dV. \end{aligned} \quad (14)$$

Подставляя формулу (14) в (10), находим после некоторой перегруппировки следующее соотношение:

$$\delta \mathcal{W}_e = \int_V (X_i - \gamma \theta_{,i}) \delta u_i dV + \int_A (p_i + \gamma \theta n_i) \delta u_i dA. \quad (15)$$

Сравним это выражение с виртуальной работой в теле такой же формы и выполненного из того же материала, на которое действуют массовые силы X_i^* и нагрузки p_i^* , но в котором $\theta = 0$:

$$\delta \mathcal{W}_e^* = \int_V X_i^* \delta u_i dV + \int_A p_i^* \delta u_i dA. \quad (16)$$

Сравнивая выражение (15) с (16), получаем следующую *аналогию массовых сил*. Перемещения и деформации будут в нагретом теле такими же, как и в ненагретом, если на A_u задать те же самые перемещения, а на A_σ — нагрузки $p_i^* = p_i + \gamma \theta n_i$ и если в качестве массовых сил принять величины $X_i^* = X_i - \gamma \theta_{,i}$.

В стационарной термоупругости пользуются также вторым минимальным принципом, который является обобщением известной из эластостатики теоремы Кастильяно о дополнительной работе. Предположим, как мы это сделали в § 4.7, что напряжения σ_{ij} получают виртуальные приращения $\delta \sigma_{ij}$. Величины $\delta \sigma_{ij}$ мы трактуем как непрерывные функции класса C^2 , как величины бесконечно малые и независимые. Потребуем, чтобы напряжения $\sigma_{ij} + \delta \sigma_{ij}$ и нагрузки $p_i + \delta p_i$ были статически допустимыми. Это означает, что $\delta \sigma_{ij}$ должны удовлетворять уравнению равновесия

$$\delta \sigma_{ji, j} = 0 \quad (17)$$

внутри тела и граничным условиям

$$\delta p_i = \delta \sigma_{ji} n_j \quad (18)$$

на A_σ . На A_u нагрузки δp_i являются произвольными величинами. Предположим дополнительно, что вариации δp_i принимают нулевые значения на той части поверхности, на которой заданы нагрузки, т. е. на A_σ .

Обозначим дополнительную работу через \mathcal{W}_σ :

$$\mathcal{W}_\sigma = \int_A W_\sigma dV = \int_V \left(\mu' \sigma_{ij} \sigma_{ij} + \frac{\lambda'}{2} \sigma_{kk} \sigma_{nn} \right) dV. \quad (19)$$

При выводе обобщенной теоремы Кастильяно для стационарной термоупругости мы исходим из соотношений Дюгамеля — Неймана, разрешенных относительно деформаций:

$$\varepsilon_{ij} = 2\mu' \sigma_{ij} + (\lambda' \sigma_{kk} + \alpha_i \theta) \delta_{ij}. \quad (20)$$

Мы видим, что

$$\varepsilon_{ij} = \frac{\partial}{\partial \sigma_{ij}} (W_\sigma + \alpha_t \theta \sigma_{kk}). \quad (21)$$

Умножим это соотношение на $\delta \sigma_{ij}$ и проинтегрируем по объему V :

$$\int_V \left[\varepsilon_{ij} - \frac{\partial}{\partial \sigma_{ij}} (W_\sigma + \alpha_t \theta \sigma_{kk}) \right] \delta \sigma_{ij} dV = 0, \quad (22)$$

или

$$\int_V \varepsilon_{ij} \delta \sigma_{ij} dV = \int_V \frac{\partial W_\sigma}{\partial \sigma_{ij}} \delta \sigma_{ij} dV + \int_V \alpha_t \theta \delta \sigma_{kk} dV. \quad (22a)$$

Преобразуем интеграл в левой части последнего уравнения к следующему виду:

$$\delta \mathcal{W}_\sigma + \int_V \alpha_t \theta \delta \sigma_{kk} dV = \int_A \delta p_i u_i dA - \int_V \delta \sigma_{jl, j} u_l dV. \quad (23)$$

Приращения $\delta \sigma_{ij}$ выберем так, чтобы удовлетворялись уравнения равновесия (17) и чтобы вариация нагрузок δp_i была равна нулю на A_σ . В результате получим из формулы (23)

$$\delta \left[\mathcal{W}_\sigma + \int_V \alpha_t \theta \sigma_{kk} dV - \int_{A_u} p_i u_i dA \right] = 0. \quad (24)$$

Обозначая через Γ^* выражение в квадратных скобках, имеем уравнение

$$\delta \Gamma^* = 0, \quad (25)$$

из которого видно, что среди всех статически допустимых состояний равновесия в действительности осуществляется только то, для которого Γ^* достигает минимума. На то, что мы имеем дело с минимумом функционала Γ^* , указывает положительность его второй вариации.

Если на поверхности тела действуют нагрузки, то для $A_u = 0$ получаем

$$\delta \left[\mathcal{W}_\sigma + \int_V \alpha_t \theta \sigma_{kk} dV \right] = 0. \quad (26)$$

Обобщая рассуждения § 4.6 и 4.8, мы можем дать другую форму теорем о минимуме потенциальной энергии и минимуме дополнительной энергии.

Рассмотрим поле перемещений u_i (наряду с соответствующими ему тензорами напряжений σ_{ij} и деформаций ε_{ij}), которое удовлетворяет уравнениям равновесия

$$\sigma_{jl, j} + X_i = 0, \quad \mathbf{x} \in V, \quad (a)$$

с граничными условиями

$$\begin{aligned} u_i &= f_i(\mathbf{x}), & \mathbf{x} \in A_u, \\ p_i &= \sigma_{ji} n_j = g_i(\mathbf{x}), & \mathbf{x} \in A_\sigma. \end{aligned} \quad (6)$$

Рассмотрим теперь другое поле перемещений u_i^* , отличное от поля u_i , которое не обязательно удовлетворяет уравнениям равновесия

$$\sigma_{ji,j}^* + X_i = 0, \quad \mathbf{x} \in V, \quad (в)$$

но удовлетворяет кинематическим условиям

$$u_i^* = f_i(\mathbf{x}), \quad \mathbf{x} \in A_u, \quad (г)$$

и не удовлетворяет условиям $p_i^* = g_i(\mathbf{x})$ на A_σ .

В обоих рассматриваемых случаях на тело, кроме внешних сил, действует и температурное поле θ .

Умножим уравнение равновесия (а) на $u_i^* - u_i$ и проинтегрируем по объему тела:

$$\int_V (\sigma_{ji,j} + X_i)(u_i^* - u_i) dV = 0.$$

Преобразуя этот интеграл и применяя теорему Гаусса — Остроградского, окончательно получаем

$$\int_V X_i (u_i^* - u_i) dV + \int_{A_\sigma} p_i (u_i^* - u_i) dA = \int_V (\varepsilon_{ij}^* - \varepsilon_{ij}) \sigma_{ij} dV. \quad (27)$$

Поверхностный интеграл распространяется только на A_σ , ибо, согласно граничным условиям (б) и (г), на A_u имеем $u_i^* - u_i = f_i - f_i = 0$. Рассмотрим теперь свободную энергию $F(\varepsilon_{ij}, \theta)$, заданную формулой (5). Составим следующие выражения: $F(\varepsilon_{ij}^* - \varepsilon_{ij}, \theta)$, $F(\varepsilon_{ij}^*, \theta)$, $F(\varepsilon_{ij}, \theta)$. Легко убедиться в справедливости следующего соотношения:

$$\begin{aligned} F(\varepsilon_{ij}^* - \varepsilon_{ij}, \theta) &= \\ &= F(\varepsilon_{ij}^*, \theta) - F(\varepsilon_{ij}, \theta) - (\varepsilon_{ij}^* - \varepsilon_{ij})(\sigma_{ij} + \gamma \delta_{ij} \theta) - m \theta^2, \end{aligned} \quad (28)$$

где $m = c_v / (2T_0)$.

Введем работу деформации

$$W_\varepsilon = \mu \varepsilon_{ij} \varepsilon_{ij} + \frac{\lambda}{2} \varepsilon_{kk} \varepsilon_{nn}.$$

Так как

$$F(\varepsilon_{ij}, \theta) = W_\varepsilon(\varepsilon_{ij}) - \gamma \theta \varepsilon_{kk} - m \theta^2,$$

то вместо неравенства (28) получаем

$$W_{\varepsilon}(\varepsilon_{ij}^* - \varepsilon_{ij}) = W^*(\varepsilon_{ij}^*) - W(\varepsilon_{ij}) - (\varepsilon_{ij}^* - \varepsilon_{ij})(\sigma_{ij} + \gamma \delta_{ij} \theta) > 0,$$

поскольку работа деформации $W_{\varepsilon}(\varepsilon_{ij}^* - \varepsilon_{ij})$ является положительной величиной.

Принтегрируем это выражение по объему тела. Получаем неравенство

$$\mathscr{W}_{\varepsilon}^*(\varepsilon_{ij}^*) - \mathscr{W}(\varepsilon_{ij}) - \int_V (\varepsilon_{ij}^* - \varepsilon_{ij})(\sigma_{ij} + \gamma \delta_{ij} \theta) dV > 0. \quad (29)$$

Исключая общий член в (27) и (29), получаем следующее неравенство:

$$\begin{aligned} \mathscr{W}_{\varepsilon}^* - \int_V X_i u_i^* dV - \int_{A_{\sigma}} p_i u_i^* dA - \gamma \int_V \theta \varepsilon_{kk}^* dV > \\ > \mathscr{W}_{\varepsilon} - \int_V X_i u_i dV - \int_{A_{\sigma}} p_i u_i dA - \gamma \int_V \theta \varepsilon_{kk} dV. \end{aligned} \quad (30)$$

Мы получили теорему, которая утверждает, что потенциальная энергия системы для поля перемещений u_i , удовлетворяющего уравнениям равновесия и заданным граничным условиям, всегда меньше потенциальной энергии системы, для которой существует поле перемещений, удовлетворяющее только части граничных условий, а именно кинематическим условиям.

Если упругое тело свободно от нагрузок на поверхности, а массовые силы равны нулю, то неравенство (30) упрощается:

$$\mathscr{W}_{\varepsilon}^* - \gamma \int_V \theta \varepsilon_{kk}^* dV > \mathscr{W}_{\varepsilon} - \gamma \int_V \theta \varepsilon_{kk} dV. \quad (30a)$$

Здесь следует сделать предостережение, состоящее в том, что как выведенная ранее теорема о минимуме потенциальной энергии, так и только что приведенное неравенство справедливы лишь для односвязного тела. Это вытекает из того, что лишь в односвязном теле заведомо обеспечена однозначность поля перемещений.

Перейдем к другому виду теоремы о минимуме дополнительной работы. Пусть тело получает деформации под влиянием внешних сил и нагрева. Пусть напряжения σ_{ij} удовлетворяют уравнениям равновесия (а) и граничным условиям (б). Кроме того, пусть деформации удовлетворяют геометрическим условиям совместности (неразрывности) в области V .

Обозначим через σ_{ij}^* другое напряженное состояние (не идентичное с состоянием σ_{ij}), вызванное теми же самыми внешними силами и нагревом. Предположим, что напряжения σ_{ij}^* удовлетворяют уравнениям равновесия (в) и только динамическим граничным условиям на A_σ (т. е. $p_i^* = \sigma_{ij}^* n_j = g_i(\mathbf{x})$, $\mathbf{x} \in A_\sigma$). И так, напряженное состояние σ_{ij}^* не удовлетворяет граничным условиям на A_u , а деформированное состояние ϵ_{ij}^* не удовлетворяет условиям неразрывности. Умножим разность напряжений $\sigma_{ij}^* - \sigma_{ij}$ на ϵ_{ij} и проинтегрируем по объему V:

$$N = \int_V (\sigma_{ij}^* - \sigma_{ij}) \epsilon_{ij} dV. \quad (31)$$

Преобразуя это выражение, получим последовательно

$$\begin{aligned} \int_V (\sigma_{ij}^* - \sigma_{ij}) u_{i,j} dV &= \int_V \{[(\sigma_{ij}^* - \sigma_{ij}) u_i]_{,j} - (\sigma_{ji,i}^* - \sigma_{ji,i}) u_i\} dV = \\ &= \int_A (\sigma_{ij}^* - \sigma_{ij}) n_j u_i dA - \int_V (\sigma_{ji,i}^* - \sigma_{ji,i}) u_i dV. \end{aligned}$$

Объемный интеграл равен нулю в силу уравнений (а) и (в). Поверхностный интеграл берется по поверхности A_u , ибо разность граничных условий (б) и (г) на A_σ равна нулю. Поэтому имеем

$$\int_V (\sigma_{ij}^* - \sigma_{ij}) \epsilon_{ij} dV = \int_{A_u} (p_i^* - p_i) u_i dA. \quad (31a)$$

В дальнейшем мы должны будем обратиться к свободной энергии F . Выражая деформации через напряжения в уравнении (5), а затем используя соотношения

$$\epsilon_{ij} = 2\mu' \sigma_{ij} + \lambda' \delta_{ij} \sigma_{kk} + \alpha_i \theta \delta_{ij},$$

получим следующий вид свободной энергии:

$$F(\sigma_{ij}, \theta) = \mu' \sigma_{ij} \sigma_{ij} + \frac{\lambda'}{2} \sigma_{kk} \sigma_{nn} - m_0 \theta^2.$$

Легко проверить, что

$$\begin{aligned} F(\sigma_{ij}^* - \sigma_{ij}, \theta) &= \\ &= F^*(\sigma_{ij}^*, \theta) - F(\sigma_{ij}, \theta) - (\sigma_{ij}^* - \sigma_{ij})(\epsilon_{ij} - \alpha_i \delta_{ij} \theta) - m_0 \theta^2. \end{aligned} \quad (32)$$

Проинтегрируем последнее соотношение по объему тела и введем функцию

$$\mathscr{W}_\sigma = \int_V \left(\mu' \sigma_{ij} \sigma_{ij} + \frac{\lambda'}{2} \sigma_{kk} \sigma_{nn} \right) dV.$$

С помощью функции \mathscr{W}_σ сведем выражение (32) к неравенству

$$\mathscr{W}_\sigma^* - \mathscr{W}_\sigma - \int_V (\sigma_{ij}^* - \sigma_{ij}) (e_{ij} - \alpha_i \delta_{ij} \theta) dV > 0. \quad (32a)$$

Исключая из (31a) и (32a) общий член, приходим окончательно к неравенству

$$\mathscr{W}_\sigma^* - \int_{A_u} p_i^* u_i dA + \alpha_t \int_V \theta \sigma_{kk}^* dV > \mathscr{W}_\sigma - \int_{A_u} p_i u_i dA + \alpha_t \int_V \theta \sigma_{kk} dV. \quad (33)$$

Это неравенство выражает следующее утверждение. Дополнительная работа системы, в которой напряжения σ_{ij} удовлетворяют уравнениям равновесия и всем граничным условиям, а деформации e_{ij} удовлетворяют уравнениям неразрывности, меньше дополнительной работы системы, в которой напряжения σ_{ij}^* удовлетворяют уравнениям равновесия и динамическим условиям ($p_i^* - p_i = 0$ на A_σ), а деформации e_{ij}^* не удовлетворяют условиям неразрывности.

Если тело нагружено по всей поверхности, то в неравенстве (33) исчезают поверхностные интегралы (ибо $A_u = 0$). Поэтому имеем

$$\mathscr{W}_\sigma^* + \alpha_t \int_V \theta \sigma_{kk}^* dV > \mathscr{W}_\sigma + \alpha_t \int_V \theta \sigma_{kk} dV. \quad (33a)$$

Если $\theta = 0$, то неравенство (33a) переходит в неравенство (13) § 4.8.

Обобщим теперь на задачу термоупругости вариационную теорему Рейсснера.

Рассмотрим функционал $\mathscr{J}(e_{ij}, \sigma_{ij}, u_i)$ вида

$$\begin{aligned} \mathscr{J} = \int_V \left[W_e - (\sigma_{ij} + \gamma \theta \delta_{ij}) e_{ij} - X_i u_i + \frac{1}{2} \sigma_{ij} (u_{i,j} + u_{j,i}) \right] dV - \\ - \int_{A_\sigma} p_i u_i dA - \int_{A_u} p_i (u_i - \hat{u}_i) dA, \quad (34) \end{aligned}$$

где

$$W_e = \mu e_{ij} e_{ij} + \frac{\lambda}{2} e_{kk} e_{nn}.$$

В последнем выражении \hat{p}_i является заданной нагрузкой на A_σ , а \hat{u}_i — заданным перемещением на A_u .

Используем условия стационарности функционала \mathcal{J} . Для этого вычислим первую вариацию функционала \mathcal{J} и приравняем ее нулю. Внутри тела V варьируются функции σ_{ij} , ε_{ij} , u_i . На поверхности A_u могут варьироваться только функции p_i , на A_σ — функции u_i . Поэтому имеем

$$\delta\mathcal{J} = 0 = \int_V \left[\frac{\partial W_e}{\partial \varepsilon_{ij}} \delta \varepsilon_{ij} - \delta \sigma_{ij} \varepsilon_{ij} - \sigma_{ij} \delta \varepsilon_{ij} - \gamma \theta \delta_{ij} \delta \varepsilon_{ij} - X_i \delta u_i + \right. \\ \left. + \frac{1}{2} \delta \sigma_{ij} (u_{i,j} + u_{j,i}) + \frac{1}{2} \sigma_{ij} (\delta u_{i,j} + \delta u_{j,i}) \right] dV - \\ - \int_{A_\sigma} \hat{p}_i \delta u_i dA - \int_{A_u} \delta p_i (u_i - \hat{u}_i) dA. \quad (35)$$

Группируя соответствующим образом члены и воспользовавшись преобразованием

$$\frac{1}{2} \int_V \sigma_{ij} (\delta u_{i,j} + \delta u_{j,i}) dV = \int_{A_\sigma} p_i \delta u_i dA - \int_V \sigma_{ji,j} \delta u_i dV,$$

приведем уравнение (35) к виду

$$\int_V \left\{ \left[\frac{\partial W_e}{\partial \varepsilon_{ij}} - (\sigma_{ij} + \gamma \delta_{ij} \theta) \right] \delta \varepsilon_{ij} - \left[\varepsilon_{ij} - \frac{1}{2} (u_{i,j} + u_{j,i}) \right] \delta \sigma_{ij} - \right. \\ \left. - (\sigma_{ji,j} + X_i) \delta u_i \right\} dV - \int_{A_\sigma} (\hat{p}_i - p_i) \delta u_i dA + \int_{A_u} (\hat{u}_i - u_i) \delta p_i dA = 0. \quad (35a)$$

В силу взаимной независимости виртуальных приращений уравнение (35a) сводится к следующим уравнениям Эйлера вариационной задачи:

$$\sigma_{ji,j} + X_i = 0, \quad \mathbf{x} \in X,$$

$$\varepsilon_{ij} = \frac{1}{2} (u_{i,j} + u_{j,i}), \quad \mathbf{x} \in V + A,$$

$$\sigma_{ij} = \frac{\partial W_e}{\partial \varepsilon_{ij}} - \gamma \theta \delta_{ij} = 2\mu \varepsilon_{ij} + (\lambda \varepsilon_{kk} - \gamma \theta) \delta_{ij}, \quad \mathbf{x} \in V + A,$$

$$u_i = \hat{u}_i, \quad \mathbf{x} \in A_u, \quad p_i = \hat{p}_i, \quad \mathbf{x} \in A_\sigma.$$

Мы получили последовательно: уравнения равновесия, связи между деформациями и перемещениями, соотношения Дюгамеля — Неймана и граничные условия на A_u и A_σ .

Обобщенная на стационарную задачу термоупругости теорема Рейсснера имеет вид

$$\delta\mathcal{J} = 0, \quad (36)$$

где функционал \mathcal{U} дан формулой (34). Выведенная здесь теорема утверждает, что из всех напряженных состояний и перемещений, которые удовлетворяют уравнениям равновесия и соответствующей части граничных условий, осуществляется напряженное состояние и перемещения, заданные формулой (36).

В теории температурных напряжений важную роль играет теорема взаимности. При ее выводе мы будем опираться на соотношения Дюгамеля — Неймана, записанные для двух систем причин и следствий:

$$\sigma_{ij} = 2\mu \varepsilon_{ij} + (\lambda \varepsilon_{kk} - \gamma \theta) \delta_{ij}, \quad (37)$$

$$\sigma'_{ij} = 2\mu \varepsilon'_{ij} + (\lambda \varepsilon'_{kk} - \gamma \theta') \delta_{ij}. \quad (38)$$

Умножим первое уравнение на ε'_{ij} , второе — на ε_{ij} и почленно вычтем одно из другого. Получаем тождество

$$\sigma_{ij} \varepsilon'_{ij} - \sigma'_{ij} \varepsilon_{ij} + \gamma (\theta \varepsilon'_{kk} - \theta' \varepsilon_{kk}) = 0. \quad (39)$$

Проинтегрируем это тождество по объему V :

$$\int_V (\sigma_{ij} \varepsilon'_{ij} - \sigma'_{ij} \varepsilon_{ij}) dV + \gamma \int_V (\theta \varepsilon'_{kk} - \theta' \varepsilon_{kk}) dV = 0.$$

Интегрируя по частям первый интеграл и учитывая, что

$$\begin{aligned} \sigma_{ji,i} + X_i &= 0, & \sigma'_{ji,i} + X'_i &= 0, & \mathbf{x} \in V, \\ p_i &= \sigma_{ji} n_j, & p'_i &= \sigma'_{ji} n_j, & \mathbf{x} \in A, \end{aligned}$$

получим следующий вид теоремы взаимности:

$$\int_V X_i u'_i dV + \int_A p_i u'_i dA + \gamma \int_V (\theta \varepsilon'_{kk} - \theta' \varepsilon_{kk}) dV = \int_V \sigma'_{ij} \varepsilon_{ij} dV, \quad (40)$$

или

$$\int_V X_i u'_i dV + \int_A p_i u'_i dA + \alpha_i \int_V (\theta \sigma'_{kk} - \theta' \sigma_{kk}) dV = \int_V \sigma'_{ij} \varepsilon_{ij} dV. \quad (40a)$$

Эта теорема была доказана Майзелем¹⁾, а ее обобщение на анизотропные и неоднородные тела дано Новацким²⁾. Из теоремы взаимности следует ряд интересных выводов и даже метод интегрирования дифференциальных уравнений стационарной задачи термоупругости.

Рассмотрим односвязное и ограниченное тело, на которое действуют внешние силы X_i и нагрузки p_i . Кроме того, пусть

¹⁾ Майзель В. М., Температурная задача теории упругости, Киев, 1951.

²⁾ Nowacki W., Naprężenia cieplne w ciałach anizotropowych, *Arch. Mech. Stos.*, 6, № 3 (1954).

в теле имеет место приращение θ температуры, вызванное внешним нагревом и действием источников тепла w .

В качестве штрихованной системы примем всестороннее растяжение тела и кроме того предположим, что $X'_i = 0$ и $\theta' = 0$. При всестороннем растяжении тела силами интенсивности, равной единице, имеем

$$\sigma'_{ij} = 1 \cdot \delta_{ij}, \quad \sigma'_{kk} = 3, \quad p'_i = \sigma'_{ij} n_j = 1 \cdot n_i.$$

Подставляя эти значения в уравнение (40а), получим

$$-\int_A n_i u_i dA + \int_V X_i u'_i dV + \int_A p_i u'_i dV + 3\alpha_t \int_V \theta dV = 0. \quad (41)$$

Подинтегральная функция в первом интеграле выражает проекцию перемещения на нормаль n к поверхности A , а интеграл представляет приращение объема ΔV , вызванное действием температуры θ и силами X_i, p_i .

Состояние всестороннего растяжения $\sigma'_{ij} = 1 \cdot \delta_{ij}$ вызывает постоянные деформации $e'_{ij} = 2\mu' + 3\lambda' = 1/(3K)$, $K = \lambda + 2/3\mu$, и линейные перемещения $u'_i = x_j \delta_{ij} / (3K)$.

Уравнение (41) примет вид

$$\Delta V = \frac{1}{3K} \left(\int_V X_i x_i dV + \int_A p_i x_i dA \right) + 3\alpha_t \int_V \theta dV. \quad (42)$$

Для $X_i = 0, p_i = 0$ получим ¹⁾

$$\Delta V = 3\alpha_t \int_V \theta dV. \quad (43)$$

Мы получили выражение для изменения объема тела, вызванного только изменением его температуры.

К соотношению (42) можно прийти и без помощи теоремы взаимности. Умножим уравнения равновесия на x_i и проинтегрируем по объему V :

$$\int_V (X_i + \sigma_{jl, j}) x_i dV = 0.$$

Преобразуя это равенство, получим следующее соотношение:

$$\int_V X_i x_i dV + \int_A p_i x_i dA = \int_V \sigma_{kk} dV, \quad (44)$$

¹⁾ W. Nowacki, loc. cit. стр. 476.

С другой стороны, свертывая соотношения Дюгамеля—Неймана, получим

$$\sigma_{kk} = (3\lambda + 2\mu)(\epsilon_{kk} - 3\alpha_t \theta). \quad (45)$$

Подставляя формулу (45) в (44) и учитывая, что $\gamma = 3K\alpha_t$, находим, что

$$\Delta V = 3\alpha_t \int_V \theta dV + \frac{1}{3K} \left(\int_V X_i x_i dV + \int_A p_i x_i dA \right). \quad (46)$$

Таким образом, мы пришли к соотношению (42).

К интересному результату мы придем, полагая $p_i = 0$, $X_i = 0$ в формулах (44) и (46). Мы нашли

$$\Delta V = 3\alpha_t \int_V \theta dV, \quad \int_V \sigma_{kk} dV = 0. \quad (47)$$

В случае односвязного тела, свободного от внешних нагрузок ($p_i = 0$, $X_i = 0$) и испытывающего температурное воздействие, интеграл от первого инварианта напряженного состояния по объему тела равен нулю. Существенную роль в определении поля перемещений играет метод Майзеля¹⁾, выведенный из теоремы взаимности. Рассмотрим тело, занимающее область V , жестко закрепленное на поверхности A_u ($u_i = 0$), а на поверхности A_σ свободное от нагрузок. Под действием нагревания в теле появятся перемещения u_i и температура θ . Из уравнения (40) для $p_i = 0$, $X_i = 0$ на A_σ , $u_i = 0$ на A_u имеем

$$-\int_V X'_i u_i dV + \int_{A_u} p'_i u'_i dA - \int_{A_\sigma} p'_i u_i dA + \gamma \int_V (\theta \epsilon'_{kk} - \theta' \epsilon_{kk}) dV = 0. \quad (48)$$

Разыскивая в точке ξ составляющую u_k перемещения, выберем соответствующим образом штрихованную систему нагрузок. А именно предположим, что на A_u тело жестко закреплено ($u'_i = 0$), а на A_σ свободно от нагрузок ($p'_i = 0$) и что $\theta' = 0$. Пусть в точке ξ действует единичная сосредоточенная сила, параллельная оси x_k . Эта сила вызывает перемещения $u'_i = \Gamma_i^{(k)}(\mathbf{x}, \xi)$, напряжения $\sigma_{ij}^{(k)}(\mathbf{x}, \xi)$ и деформации $\epsilon_{ij}^{(k)}(\mathbf{x}, \xi)$. Величины u'_i получим из системы уравнений эластостатики в перемещениях

$$\mu \Gamma_{i,jj}^{(k)} + (\lambda + \mu) \Gamma_{j,ji}^{(k)} + \delta(\mathbf{x} - \xi) \delta_{ik} = 0, \quad i, j, k = 1, 2, 3, \quad (49)$$

с граничными условиями

$$p'_i = 0 \text{ на } A_\sigma, \quad \Gamma_i^{(k)} = 0 \text{ на } A_u. \quad (50)$$

¹⁾ В. М. Майзель, *loc. cit.* стр. 476.

Так как $X'_i = \delta(\mathbf{x} - \xi) \delta_{ik}$, то из уравнения (48) находим

$$\int_V \delta(\mathbf{x} - \xi) \delta_{ik} u_i(\mathbf{x}) dV(\mathbf{x}) = \gamma \int_V \theta(\mathbf{x}) \varepsilon'_{ij}(k)(\mathbf{x}, \xi) dV(\mathbf{x}), \quad (51)$$

или

$$u_k(\xi) = \gamma \int_V \theta(\mathbf{x}) \Gamma_{i,j}^{(k)}(\mathbf{x}, \xi) dV(\mathbf{x}) = \alpha_i \int_V \theta(\mathbf{x}) \sigma'_{ij}(k)(\mathbf{x}, \xi) dV(\mathbf{x}). \quad (52)$$

В этом уравнении $\Gamma_{i,j}^{(k)}$ обозначает дилатацию, а $\sigma'_{ij}(k)$ — первый инвариант напряженного состояния, вызванного в области V действием единичной сосредоточенной силы.

Метод Майзеля определения поля перемещений удобен в случае центральной симметрии температурного поля (толстенная сферическая оболочка, шар) и осевой симметрии (толстенный цилиндр, сплошной цилиндр, упругое полупространство и слой), а также в случае плит и оболочек простой формы, где функции $\Gamma_{i,j}^{(k)}$, $\sigma'_{ij}(k)$ удается определить простым способом.

8.2. Уравнения термоупругости в перемещениях

Рассмотрим односвязное тело V , нагруженное внешними силами и подвергающееся нагреву. Пусть внутри тела действуют массовые силы $X_i(\mathbf{x})$ и источник тепла $\omega(\mathbf{x})$, и пусть на A_σ заданы нагрузки $p_i(\mathbf{x})$, на A_u — перемещения $f_i(\mathbf{x})$. Запишем уравнения равновесия

$$\sigma_{i,j} + X_i = 0, \quad i, j = 1, 2, 3, \quad (1)$$

через перемещения. Подставляя затем деформации

$$\varepsilon_{ij} = \frac{1}{2}(u_{i,j} + u_{j,i}) \quad (2)$$

в соотношения Дюгамеля — Неймана

$$\sigma_{ij} = 2\mu\varepsilon_{ij} + (\lambda\varepsilon_{kk} - \gamma\theta)\delta_{ij}, \quad (3)$$

а эти последние в уравнения равновесия (1), получим систему трех эллиптических уравнений в перемещениях:

$$\mu u_{i,jj} + (\lambda + \mu) u_{j,ji} + X_i = \gamma\theta_{,i}. \quad (4)$$

К этим уравнениям присоединим граничные условия

$$u_i(\mathbf{x}) = f_i(\mathbf{x}), \quad \mathbf{x} \in A_u, \quad (5)$$

$$\sigma_{ji} n_j = \mu(u_{i,j} + u_{j,i}) n_j + (\lambda u_{k,k} - \gamma\theta) n_i = p_i(\mathbf{x}), \quad \mathbf{x} \in A_\sigma. \quad (6)$$

Важно убедиться в единственности решения системы дифференциальных уравнений (4).

Предположим, что существуют два решения u'_i, u''_i . Тем самым имеем различные напряжения $\sigma'_{ij}, \sigma''_{ij}$ и деформации $\epsilon'_{ij}, \epsilon''_{ij}$. Введем обозначения

$$u_i^* = u'_i - u''_i, \quad \epsilon_{ij}^* = \epsilon'_{ij} - \epsilon''_{ij}, \quad \sigma_{ij}^* = \sigma'_{ij} - \sigma''_{ij}.$$

Последовательно получаем

$$\sigma_{ji, j}^* = 0, \quad \mathbf{x} \in V, \quad (7)$$

$$\epsilon_{ij}^* = \frac{1}{2} (u_{i, j}^* + u_{j, i}^*), \quad \mathbf{x} \in V + A, \quad (8)$$

$$\sigma_{ij}^* = 2\mu\epsilon_{ij}^* + \lambda\delta_{ij}\epsilon_{kk}^*, \quad \mathbf{x} \in V + A. \quad (9)$$

Уравнения в перемещениях (4) становятся однородными:

$$\mu u_{i, j j}^* + (\lambda + \mu) u_{j, j i}^* = 0, \quad \mathbf{x} \in V. \quad (10)$$

Соответствующие этим уравнениям граничные условия также становятся однородными

$$u_i^* = 0, \quad \mathbf{x} \in A_u, \quad (11)$$

$$\mu (u_{i, j}^* + u_{j, i}^*) n_j + \lambda \delta_{ij} u_{k, k}^* n_j = 0, \quad \mathbf{x} \in A_\sigma.$$

Уравнения (7)—(10) относятся к телу, в котором отсутствуют массовые силы, а температура равна нулю.

Рассмотрим интеграл

$$I = \int_V \sigma_{ij}^* \epsilon_{ij}^* dV, \quad (12)$$

который в силу формулы (9) представим в виде

$$I = \int_V \left(2\mu \epsilon_{ij}^* \epsilon_{ij}^* + \frac{\lambda}{2} \epsilon_{kk}^* \epsilon_{nn}^* \right) dV. \quad (12a)$$

Как известно, подинтегральная функция выражает удвоенную работу деформации упругого тела. Эта величина в силу того, что $\mu > 0$, $\lambda + \frac{2}{3}\mu > 0$, является неотрицательной.

Выражение (12) при помощи соотношений (8) и (9) удается представить как

$$I = \int_V (\sigma_{ij}^* u_{i, j}^*) dV + \int_V \sigma_{ji, j}^* u_i^* dV. \quad (13)$$

Второй интеграл в правой части равен нулю в силу уравнения (7). К первому интегралу применим преобразование Гаусса—Остроградского. Для этого требуется, чтобы функции σ_{ji}^* , ϵ_{ij}^* в

односвязной области $V + A$ были непрерывными класса C^1 . В результате получим

$$I = \int_A p_i^* u_i^* dA. \quad (14)$$

Из формулы (11) следует, что $u_i^* = 0$ на A_u и $p_i^* = 0$ на A_σ . Для этих однородных граничных условий поверхностный интеграл равен нулю. Таким образом, $I = 0$. Подинтегральное выражение (12а) должно быть равно нулю в области $V + A$. Поэтому $\epsilon_{ij}^* = 0$, откуда $\epsilon'_{ij} = \epsilon''_{ij}$ и $u'_i = u''_i$. Учитывая соотношение (9), имеем также $\sigma'_{ij} = \sigma''_{ij}$.

Итак, решение единственно.

Теорему единственности мы можем распространить и на более сложные граничные условия. Так как произведение $p_i^* u_i^*$ является инвариантной скалярной величиной, его можно записать в виде

$$p_i^* u_i^* = p_I^* u_I^* + p_{II}^* u_{II}^* + p_{III}^* u_{III}^* \quad (15)$$

(где I, II, III — три взаимно ортогональных направления) и так выбрать составляющие нагрузок или перемещений, чтобы выражение (15) было равно нулю. К примеру, если направление III соответствует направлению нормали, то на A можно положить $u_{III}^* = 0$ и $p_I^* = p_{II}^* = 0$, что соответствует нулевому нормальному перемещению при отсутствии нагрузки в двух остальных направлениях I, II.

В случае упругой задачи с граничными условиями $p_i^* = -ku_i^*$ на A_σ уравнение (14) примет вид

$$\int_V \sigma_{ij}^* \epsilon_{ij}^* dV + k \int_{A_\sigma} u_i^* u_i^* dV = 0. \quad (16)$$

Так как оба интеграла положительно определены, имеем $\epsilon_{ij}^* = 0$, $u_i^* = 0$ во всей области, что приводит к единственности решения.

Вернемся к уравнениям в перемещениях (4). Если предположить, что функция температуры принадлежит классу C^1 , то перемещения должны принадлежать классу C^2 . Напряжения тогда принадлежат к классу C^1 в соответствии с требованием, принятым при доказательстве теоремы единственности. Для решения системы (4) с граничными условиями (5) и (6) можно воспользоваться аналогией массовых сил, описанной в § 8.1. Формулируем теперь эту аналогию следующим образом.

Рассмотрим нагруженное внешними силами нагретое тело, в котором поле перемещений описано системой уравнений (4) вместе с граничными условиями (5) и (6). Рассмотрим второе тело той же формы и из того же материала, но в котором $\theta \equiv 0$

в каждой точке. Спрашивается, какие массовые силы X_i^* и поверхностные силы p_i^* на A_σ (для $u_i^* = f_i$ на A_u) нужно приложить, чтобы в обоих телах (нагретом и ненагретом) возникало одно и то же поле перемещений u_i .

Уравнения эластостатики в перемещениях (для $\theta = 0$) имеют вид

$$\mu u_{i,jj} + (\lambda + \mu) u_{j,ji} + X_i^* = 0. \quad (17)$$

К этим уравнениям добавим граничные условия

$$u_i^* = f_i^*(\mathbf{x}), \quad \mathbf{x} \in A_u, \quad (18)$$

$$p_i^* = \mu (u_{i,j} + u_{j,i}) n_j + \lambda u_{k,k} n_i, \quad \mathbf{x} \in A_\sigma. \quad (19)$$

Из сравнения уравнений (4) и (17) и граничных условий (5) и (18), а также (6) и (19) следует, что мы получим одно и то же поле перемещений $u_i^* = u_i(\mathbf{x})$, $\mathbf{x} \in V$, если

$$\begin{aligned} X_i^* &= X_i - \gamma \theta_{,i}, & \mathbf{x} \in V, \\ u_i^* &= u_i = f_i = f_i^*, & \mathbf{x} \in A_u, \\ p_i^* &= p_i + \theta \gamma n_i, & \mathbf{x} \in A_\sigma. \end{aligned} \quad (20)$$

Аналогия массовых сил позволяет свести стационарную задачу термоупругости к задаче эластостатики.

В частном случае $X_i = 0$ и $p_i = 0$ на A_σ имеем

$$X_i^* = -\gamma \theta_{,i}, \quad \mathbf{x} \in V; \quad u_i^* = f_i, \quad \mathbf{x} \in A_u; \quad p_i^* = n_i \theta \gamma, \quad \mathbf{x} \in A_\sigma.$$

Величина $p_i^* = \gamma \theta n_i$ называется *термическим давлением*.

Кратко обсудим методы решения уравнений термоупругости в перемещениях

$$\mu u_{i,jj} + (\lambda + \mu) u_{j,ji} = \gamma \theta_{,i}. \quad (21)$$

Представим общее решение u_i в виде суммы двух решений: частного решения u_i' неоднородного уравнения (21) и общего решения u_i'' соответствующего однородного уравнения:

$$u_i = u_i' + u_i''.$$

Частное решение уравнения (21) можно представить в виде, данном Гудьером¹⁾, вводя так называемый *потенциал термоупругого перемещения* Φ в соответствии с соотношением

$$u_i' = \Phi_{,i}. \quad (22)$$

¹⁾ Goodier J. N., On the Integration of the Thermoelastic Equations, *Phil. Mag.*, 7 (1937).

Подставляя формулу (22) в (21), получим

$$[(\lambda + 2\mu)\Phi_{,ij} - \gamma\theta]_{,i} = 0.$$

Система этих трех уравнений будет удовлетворена, если функция Φ удовлетворяет уравнению Пуассона

$$\Phi_{,ij} = m\theta, \quad m = \frac{\gamma}{\lambda + 2\mu}. \quad (23)$$

Из уравнения (23) получим функцию Φ , а следовательно, и частное решение (22). Можно вычислить деформации e'_{ij} и напряжения σ'_{ij} , связанные с функцией u'_i . Имеем

$$\begin{aligned} e'_{ij} &= \Phi_{,ij}, & e'_{kk} &= \Phi_{,kk}, \\ \sigma'_{ij} &= 2\mu\Phi_{,ij} + \lambda\delta_{ij}\Phi_{,kk} - \delta_{ij}\gamma\theta. \end{aligned} \quad (24)$$

Учитывая (23), получим следующее выражение для напряжений σ'_{ij} :

$$\sigma'_{ij} = 2\mu(\Phi_{,ij} - \delta_{ij}\Phi_{,kk}).$$

Заметим, что для бесконечной области частное решение u'_i является окончательным решением. Решение уравнения (23) можно выразить через интеграл Пуассона в виде, аналогичном гравитационному (ньютоновскому) потенциалу:

$$\Phi(\mathbf{x}) = -\frac{m}{4\pi} \int_V \frac{\theta(\xi) dV(\xi)}{R(\mathbf{x}, \xi)}, \quad (25)$$

где $R(\mathbf{x}, \xi)$ — расстояние между точками ξ и \mathbf{x} . Так как $u'_i = \Phi_{,i}$, то

$$u'_i = -\frac{m}{4\pi} \frac{\partial}{\partial x_i} \int_V \theta(\xi) \frac{dV(\xi)}{R(\mathbf{x}, \xi)} = \gamma \int_V \theta(\xi) U_i(\mathbf{x}, \xi) dV(\xi), \quad (26)$$

где

$$U_i(\mathbf{x}, \xi) = -\frac{1}{4\pi(\lambda + 2\mu)} \left(\frac{1}{R} \right)_{,i}.$$

Функция $U_i(\mathbf{x}, \xi)$ имеет определенную механическую интерпретацию, а именно ее можно трактовать как перемещение точки \mathbf{x} в направлении оси x_i , вызванное действием центра расширения — сжатия, помещенного в точке ξ неограниченного тела. Воспользовавшись теоремой взаимности, (26) можно представить также в виде

$$u'_i(\mathbf{x}) = \gamma \int_V \theta(\xi) \Theta^{(i)}(\mathbf{x}, \xi) dV(\xi), \quad (27)$$

где $\Theta^{(i)}(\mathbf{x}, \xi)$ означает дилатацию в точке ξ , вызванную действием сосредоточенной силы, помещенной в \mathbf{x} и направленной по оси x_i . Так как

$$(2\mu + 3\lambda)\Theta^{(i)} = \Lambda^{(i)},$$

где через $\Lambda^{(i)}$ мы обозначим сумму нормальных напряжений, то уравнению (27) можно придать вид

$$u'_i(\mathbf{x}) = \alpha_i \int_V \theta(\xi) \Lambda^{(i)}(\mathbf{x}, \xi) dV(\xi). \quad (28)$$

Легко заметить, что формулы (27) и (28) являются частным случаем формул Майзеля, обсужденных в предыдущем параграфе.

Если тело ограничено, то к решению $u'_i = \Phi_{,i}$ следует добавить общее решение u''_i системы однородных уравнений эластостатики

$$\mu u''_{i,jj} + (\lambda + \mu) u''_{j,i} = 0, \quad (29)$$

причем требуется, чтобы поле перемещений $u_i = u'_i + u''_i$ удовлетворяло всем заданным граничным условиям. Итак, если тело свободно от поверхностных нагрузок, то на границе A должны быть выполнены условия

$$p_i = p'_i + p''_i = 0, \quad \mathbf{x} \in A,$$

или

$$(\sigma'_{ji} + \sigma''_{ji}) n_j = 0, \quad \mathbf{x} \in A. \quad (30)$$

При решении системы уравнений (29) применяем методы, обстоятельно обсужденные в гл. 5.

Часто систему уравнений термоупругости (21) решают с помощью метода Папковича — Нейбера, выражая перемещения через четыре функции

$$u_i = \Phi_{,i} + (x_j \psi_j)_{,i} - 4(1 - \nu)\psi_i, \quad (31)$$

где функции Φ , ψ_i удовлетворяют уравнениям

$$\nabla^2 \Phi = m\theta, \quad \nabla^2 \psi_i = 0. \quad (32)$$

Удобство представления Папковича — Нейбера основано на простоте определения функций Φ и ψ_i как частных решений хорошо известных уравнений (Пуассона, Лапласа) в теории потенциала. Трудности применения метода Папковича — Нейбера связаны с удовлетворением граничным условиям, в которые входят вторые производные как функции Φ , так и функций ψ_i .

Несколько частных случаев решения пространственных и плоских задач термоупругости мы обсудим в § 8.4 и 8.5.

Рассмотрим теперь частный случай, относящийся к закрепленному телу, т. е. к такому телу, для которого перемещения u_i на границе равны нулю. Если предположить, что в этом теле температура постоянна, то $\theta_{,i} = 0$.

Уравнения (21) становятся однородными. При однородных граничных условиях $u_i = 0$, $\mathbf{x} \in A$ получим

$$u_i(\mathbf{x}) \equiv 0, \quad \mathbf{x} \in V + A. \quad (33)$$

В силу обращения в нуль перемещений в теле имеем нулевые значения деформаций ε_{ij} . Напряжения отличны от нуля и в соответствии с соотношениями Дюгамеля — Неймана имеют значения

$$\sigma_{ij} = -\gamma \delta_{ij} \theta.$$

В случае нагрева ($\theta > 0$) имеем дело со сжимающими, а в случае охлаждения ($\theta < 0$) — с растягивающими постоянными нормальными напряжениями.

8.3. Уравнения термоупругости в напряжениях

Во многих задачах стационарной термоупругости, в которых граничные условия заданы в напряжениях, удобнее использовать уравнения совместности в напряжениях Бельтрами — Мицелла, обобщенные на задачи температурных напряжений.

Ограничимся пока рассмотрением односвязного тела. Сформулируем нашу задачу следующим образом. Мы ищем в теле V , ограниченном поверхностью A , составляющие напряженного состояния σ_{ij} в предположении, что на A заданы нагрузки p_i . Итак, мы имеем уравнения равновесия

$$\sigma_{ji, j} + X_i = 0, \quad \mathbf{x} \in V, \quad (1)$$

с граничными условиями

$$p_i(\mathbf{x}) = \sigma_{ji} n_j, \quad \mathbf{x} \in A. \quad (2)$$

К этим уравнениям мы должны добавить условия совместности, т. е. потребовать, чтобы перемещения были однозначными функциями.

Для обеспечения однозначности перемещений требуется рассмотреть в $V + A$ упомянутые в § 1.11 выражения Чезаро

$$u_j(\mathbf{x}) = u_j^0(\mathbf{x}^0) + \int_{P_0}^P du_j, \quad (3)$$

или, более подробно,

$$u_j(\mathbf{x}) = u_j^0(\mathbf{x}^0) + (x_k - x_k^0) \omega_{jk}^0 + \int_{P_0}^P [\varepsilon_{jr} + (x_k - \xi_k) \omega_{jk, r}] d\xi_r. \quad (4)$$

Первые два члена правой части уравнения (4) относятся к движению тела как жесткого целого, а потому сосредоточим внимание только на трех криволинейных интегралах

$$L_j = \int_{P_0}^P U_{jr} d\xi_r, \quad j, r = 1, 2, 3, \quad (5)$$

где

$$U_{jr} = \varepsilon_{jr} + (x_k - \xi_k) \omega_{jk, r} = \varepsilon_{jr} + \epsilon_{jkl} \epsilon_{ism} (x_k - \xi_k) \varepsilon_{rs, m}. \quad (6)$$

Чтобы перемещения были однозначными, интегралы $\int_{P_0}^P du_j$ или L_j должны быть не зависящими от пути интегрирования. Это условие равносильно требованию, чтобы криволинейный интеграл $\int_{P_0}^P U_{jr} d\xi_r$, взятый вдоль произвольной замкнутой кривой C в области $V + A$, был равен нулю.

Из § 1.11 известно, что это условие приводит к соотношению

$$\epsilon_{pnr} U_{jr, n} = 0, \quad \mathbf{x} \in V + A. \quad (7)$$

Для дальнейшего будет удобным следующий вид уравнения (7) (уравнения (11) § 1.11):

$$\varepsilon_{ij, kk} + \varepsilon_{kk, ij} - \varepsilon_{ik, jk} - \varepsilon_{jk, ik} = 0. \quad (8)$$

Итак, имеем систему уравнений (1) с граничными условиями (2) и систему шести уравнений (8). Если теперь в уравнения (8) подставить соотношения Дюгамеля — Неймана

$$\varepsilon_{ij} = \alpha_t \delta_{ij} \theta + 2\mu' \sigma_{ij} + \lambda' \delta_{ij} \sigma_{kk}, \quad (9)$$

то после выполнения тех же преобразований, что и в § 4.4, получим систему шести дифференциальных уравнений эллиптического типа

$$\begin{aligned} \sigma_{ij, kk} + \frac{2(\lambda + \mu)}{3\lambda + 2\mu} \sigma_{kk, ij} + 2\mu \alpha_t \left(\theta_{, ij} + \frac{3\lambda + 2\mu}{\lambda + 2\mu} \delta_{ij} \theta_{, kk} \right) + \\ + \frac{\lambda}{\lambda + 2\mu} \delta_{ij} X_{k, k} + (X_{i, j} + X_{j, i}) = 0, \quad \mathbf{x} \in V + A. \end{aligned} \quad (10)$$

Решение системы уравнений (10) с учетом граничных условий (2) приводит к определению напряжений. Деформации ε_{ij} найдем по формулам (9), а перемещения u_i — путем интегрирования соотношений

$$\varepsilon_{ij} = \frac{1}{2} (u_{i, j} + u_{j, i}), \quad (11)$$

Заметим еще, что принадлежность деформаций классу C^2 обуславливает принадлежность функций σ_{ij} и θ тому же самому классу функций. Это следует из уравнений (9) или (10). Мас-совые силы должны принадлежать классу C^1 . Кроме того, выполнены условия, при которых была доказана теорема единственности решения в § 8.2, а именно, что σ_{ij} и u_i должны быть класса C^1 .

К уравнениям в напряжениях (10) можно прийти и путем преобразования уравнений в перемещения¹⁾

$$\mu u_{i, j j} + (\lambda + \mu) u_{i, j j} = \gamma \theta_{, i}. \quad (12)$$

Принимая во внимание соотношение (11), имеем

$$\mu e_{i j, k k} + (\lambda + \mu) e_{k k, i j} = \gamma \theta_{, i j}. \quad (13)$$

Подставляя в (13) выражения (9), получим

$$\sigma_{i j, k k} + \frac{2(\lambda + \mu)}{3\lambda + 2\mu} \sigma_{k k, i j} - \frac{\lambda}{3\lambda + 2\mu} \delta_{i j} \sigma_{s s, k k} + 2\mu \alpha_t (\theta_{, i j} + \delta_{i j} \theta_{, k k}) = 0. \quad (14)$$

Свертывая уравнения (14), приходим к соотношению

$$\sigma_{s s, k k} + \frac{4\mu\gamma}{\lambda + 2\mu} \theta_{, k k} = 0. \quad (15)$$

Из уравнений (14) и (15) получаем окончательно уравнения в напряжениях

$$\sigma_{i j, k k} + \frac{2(\lambda + \mu)}{3\lambda + 2\mu} \sigma_{k k, i j} + 2\mu \alpha_t \left(\theta_{, i j} + \frac{3\lambda + 2\mu}{\lambda + 2\mu} \delta_{i j} \theta_{, k k} \right) = 0. \quad (16)$$

Особенно простой вид уравнений (16) мы получим для температурного поля без источников. Поскольку $\theta_{, j j} = 0$, из уравнения (16) следует, что

$$\nabla^2 \sigma_{k k} = 0. \quad (17)$$

Сумма нормальных напряжений является гармонической функцией. Система уравнений (16) упрощается и имеет вид

$$\sigma_{i j, k k} + \frac{1}{1 + \nu} (\sigma_{k k} + \alpha_t E \theta)_{, i j} = 0, \quad (18)$$

$$\nu = \frac{\lambda}{2(\lambda + \mu)}, \quad E = \frac{\mu(3\lambda + 2\mu)}{\lambda + \mu}. \quad (19)$$

Если к уравнениям (18) применить оператор Лапласа и принять во внимание формулу (17), то

$$\nabla^2 \nabla^2 \sigma_{i j} = 0. \quad (20)$$

¹⁾ Ignaczak J., Direct Determination of Stresses from Stress Equations of Motion in Elasticity, *Arch. Mech. Stos.*, 11, № 5 (1959).

Составляющие тензора напряжений являются бигармоническими функциями. Каким должно быть распределение температуры, которое не вызывало бы в теле напряжений? Подставляя $\sigma_{ij} \equiv 0$ в уравнения равновесия (1) и граничные условия (2), видим, что эти уравнения удовлетворяются. Подставляя $\sigma_{ij} \equiv 0$ в уравнения (18), получаем

$$\theta_{,ij} = 0, \quad i, j = 1, 2, 3. \quad (21)$$

Эта система уравнений будет удовлетворена, если распределение температуры линейно:

$$\theta = a_0 + x_i a_i. \quad (22)$$

Деформации ε_{ij} на основании формул (10) принимают значения

$$\varepsilon_{ij} = \alpha_i \theta \delta_{ij}. \quad (23)$$

Перейдем теперь к формулировке задачи термоупругости в напряжениях в многосвязной области.

Сначала рассмотрим двусвязную область (рис. 8.1) и в ней составляющие вектора перемещения и поворота в точках P_0 и P . Перемещения были выражены криволинейным интегралом Че-заро (4). Для нахождения составляющих поворота поступаем так. Учитывая, что

$$\omega_{jk} = \frac{1}{2} (u_{j,k} - u_{k,j}),$$

получаем дифференцированием выражения (4)

$$\omega_{jk} = \omega_{jk}^0 + \int_{P_0}^P \epsilon_{jkl} \epsilon_{lsm} e_{rs,m} d\xi_r. \quad (24)$$

Вводя вектор поворота $\omega = \frac{1}{2} \text{rot } u$, или

$$\omega_p = \frac{1}{2} \epsilon_{pkj} \omega_{jk}, \quad (25)$$

получим требуемое выражение

$$\omega_p = \omega_p^0 - \int_{P_0}^P \epsilon_{psm} e_{rs,m} d\xi_r. \quad (26)$$

Следует рассмотреть условия однозначности перемещений в двусвязной области, другими словами, условия независимости криволинейных интегралов (4) и (26) от пути интегрирования¹⁾.

¹⁾ Боли Б., Уэйнер Дж., см. список литературы.

Так как область двусвязна, мы не можем применять преобразования Стокса, ибо в двусвязной области не на каждую замкнутую кривую C можно натянуть поверхность S , лежащую целиком в $V + A$. Поэтому мысленно разрежем область $V + A$, вводя поверхность B и сводя двусвязную область к односвязной. В области $V' = V + A - B$ проведем кривую от P_0 до P так, чтобы она не пересекала поверхность B . В такой области, как в односвязной, справедливы условия геометрической совместности (7) или (8).

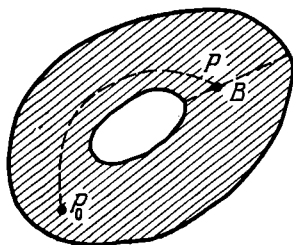


РИС. 8.1.

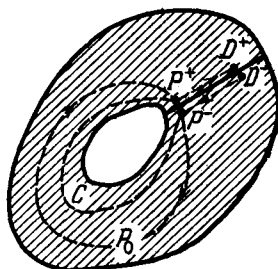


РИС. 8.2.

Нам остается обеспечить непрерывность перемещений при переходе через поверхность B , наложив дополнительное условие. Рассмотрим интегралы

$$L_j(P^-) = \int_{P_0}^{P^-} U_{j,r} d\xi_r, \quad L_j(P^+) = \int_{P_0}^{P^+} U_{j,r} d\xi_r. \quad (27)$$

Здесь мы обозначили через $(+)$ и $(-)$ две стороны разреза B , а через P^+ и P^- — точки на этих сторонах, лежащие друг против друга (рис. 8.2). Значения этих интегралов, а потому и перемещений определены однозначно, хотя не обязательно совпадают.

Заменим теперь путь P_0P^+ путем от P_0 до P^- , а затем кривой C , соединяющей точку P^- с точкой P^+ . Имеем тогда

$$\int_{P_0}^{P^+} U_{j,r} d\xi_r = \int_{P_0}^{P^-} U_{j,r} d\xi_r + \int_C U_{j,r} d\xi_r,$$

или

$$L_j(P^+) - L_j(P^-) = \int_C U_{j,r} d\xi_r. \quad (28)$$

Точно так же для другой точки D , лежащей на B , имеем

$$L_j(D^+) - L_j(D^-) = \int_{C'} U_{jr} d\xi_r. \quad (29)$$

Если через C' обозначить кривую, проходящую от D^+ до D^- и окружающую отверстие, то правые части уравнений (28) и (29) одинаковы, ибо замкнутую кривую C' можно провести так, чтобы, выходя из D^- , она проходила по поверхности B до P^- , далее доходила до P^+ вдоль кривой C и, наконец, проходила по поверхности B до точки D^+ . Если функции U_{jr} ($r = 1, 2, 3$) однозначны, то интегралы по путям D^-P^- и P^+D^+ взаимно уничтожаются и правые части (28) и (29) совпадают. Аналогичные рассуждения можно провести для произвольной кривой C , целиком лежащей в $V + A$ и пересекающей поверхность B . Левые части (28) и (29) должны быть равны нулю в силу требования непрерывности перемещений на B . Таким образом, приходим к условию

$$\int_C U_{jr} d\xi_r = 0. \quad (30)$$

Аналогичные рассуждения можно провести для функции

$$\int_{P_0}^P \epsilon_{psm} e_{rs, m} d\xi_r.$$

Условие непрерывности вектора поворота требует, чтобы на кривой C было выполнено условие

$$\int_C \epsilon_{psm} e_{rs, m} d\xi_r = 0. \quad (31)$$

Эти рассуждения можно обобщить на $(N + 1)$ -связную область. Такая область N разрезами B_α ($\alpha = 1, 2, \dots, N$) может быть сведена к односвязной области. При решении задач термоупругости в напряжениях пользуются следующими уравнениями:

а) уравнения равновесия

$$\sigma_{jt, j} + X_t = 0, \quad \mathbf{x} \in V, \quad (32)$$

б) граничные условия

$$p_i = \sigma_{ji} n_j, \quad \mathbf{x} \in A, \quad (33)$$

в) геометрические условия совместности

$$\epsilon_{prmqsn} e_{rs, mn} = 0, \quad \mathbf{x} \in V + A, \quad (34)$$

г) дополнительные условия

$$\int_{C_\alpha} [e_{jr} + \epsilon_{jkl}\epsilon_{ism}(x_k - \xi_k)e_{rs,m}] d\xi_r = 0, \quad (35)$$

$$\int_{C_\alpha} \epsilon_{ism}e_{rs,m} d\xi_r = 0, \quad \alpha = 1, 2, \dots, N.$$

Кривые C_α ($\alpha = 1, 2, \dots, N$) являются замкнутыми в $V + A$, и каждая из них пересекает только одну поверхность B_α .

Подстановка выражений (9) для деформаций сводит условия (34) к системе уравнений (10).

Так как деформации являются линейными функциями напряжений и температуры, то под знак интеграла в уравнениях (35) входит температура.

Рассмотрим $(N + 1)$ -связное тело, которое на поверхностях A, B_α ($\alpha = 1, 2, \dots, N$) свободно от нагрузок. Исследуем, может ли линейное распределение температуры в таком теле вызвать напряженное состояние. Убедимся, что для $\sigma_{ij} \equiv 0$ при $X_i = 0$, $x \in V$, $p_i = 0$, $x \in (A, B_\alpha)$ и линейного распределения температур $\theta = a_0 + a_i x_i$ удовлетворяются уравнения (32), (33) и (34). Следует проверить, удовлетворяются ли уравнения (35) для $\sigma_{ij} \equiv 0$, $x \in V$ и $\epsilon_{ij} = \alpha_i \theta \delta_{ij}$. Эти уравнения принимают вид

$$\int_{C_\alpha} (\delta_{jr}\theta - \epsilon_{jkl}\epsilon_{lrm}\xi_k\theta_{,m}) d\xi_r = 0, \quad (36)$$

$$\int_{C_\alpha} \epsilon_{lrm}\theta_{,m} d\xi_r = 0, \quad \alpha = 1, 2, \dots, N.$$

Легко убедиться, что линейное распределение температур $\theta = a_0 + a_i x_i$ удовлетворяет этим уравнениям. Таким образом, мы получили более общую, чем раньше, теорему, которая утверждает, что линейное распределение температур не вызывает напряжений в многосвязном теле, не нагруженном на границах области.

Формулировка задачи термоупругости в напряжениях имеет важное значение для двумерных задач термоупругости.

8.4. Пространственные стационарные задачи термоупругости

В этом параграфе мы рассмотрим несколько характерных примеров, которые решим в перемещениях. Читателей, интересующихся более детально проблематикой термоупругости, мы

отсылаем к обстоятельным монографиям по этому предмету¹⁾.

Мы начнем наши рассуждения с очень простого примера, а именно с действия сосредоточенного в точке источника тепла интенсивности ω , помещенного в бесконечном упругом пространстве в начале координат. В этом случае определение потенциала термоупругого перемещения Φ приводит к окончательному решению. В нашей задаче необходимо решить уравнения

$$\nabla^2 \theta = -\frac{\omega}{\lambda_0} \delta(\mathbf{x}), \quad \nabla^2 \Phi = m\theta \quad (1)$$

в бесконечном пространстве. В силу сферической симметрии поля температур и функции Φ мы имеем дело с одномерной задачей, в которой независимой переменной является радиус R . В сферической системе координат (R, ϑ, φ) уравнения (1) переходят в уравнения

$$\left(\frac{d^2}{dR^2} + \frac{2}{R} \frac{d}{dR}\right) \theta = -\frac{\omega}{\lambda_0} \delta(R), \quad (2)$$

$$\left(\frac{d^2}{dR^2} + \frac{2}{R} \frac{d}{dR}\right) \Phi = m\theta. \quad (3)$$

Решением уравнения (2) является функция

$$\theta = \frac{\omega}{4\pi R \lambda_0}, \quad \text{ибо} \quad \nabla^2 \left(\frac{1}{R}\right) = -4\pi \delta(R). \quad (4)$$

Решение уравнения (3) с подстановкой значения θ из формулы (4) принимает вид

$$\Phi(R) = AR, \quad A = \frac{m\omega}{8\pi\lambda_0}. \quad (5)$$

Знание функции Φ позволяет уже определить напряжения. В сферической системе координат получаем

$$\sigma_{RR} = 2\mu \left(\frac{d^2}{dR^2} - \nabla^2\right) \Phi = -4\mu AR^{-1}, \quad (6)$$

$$\sigma_{\vartheta\vartheta} = \sigma_{\varphi\varphi} = 2\mu \left(\frac{1}{R} \frac{d}{dR} - \nabla^2\right) \Phi = -2\mu AR^{-1}.$$

Поместим источник тепла в точку ξ и положим $\omega = 1$. Тогда

$$\Phi(\mathbf{x}, \xi) = \frac{m}{8\pi\lambda_0} R(\mathbf{x}, \xi), \quad (7)$$

$$R(\mathbf{x}, \xi) = [(x_i - \xi_i)(x_i - \xi_i)]^{1/2}.$$

¹⁾ Мелан Э., Паркус Г., Термоупругие напряжения, вызываемые стационарными температурными полями, Физматгиз, М., 1958.

Боли Б., Уэйнер Дж., см. список литературы.

Новацкий В., Вопросы термоупругости, Изд-во АН СССР, М., 1962.

Напряжения и перемещения, возникающие вследствие действия этого единичного сосредоточенного источника тепла, определяются по формулам

$$u_i^* = \Phi_{,i} \quad \sigma_{ij}^* = 2\mu (\Phi_{,ij} - \delta_{ij} \Phi_{,kk}). \quad (8)$$

Получаем

$$u_i^*(\mathbf{x}, \xi) = \frac{m}{8\pi\lambda_0} \frac{x_i - \xi_i}{R(\mathbf{x}, \xi)}, \quad (9)$$

$$\sigma_{ij}^*(\mathbf{x}, \xi) = -\frac{m\mu}{4\pi\lambda_0 R} [\delta_{ij} + (x_i - \xi_i)(x_j - \xi_j) R^{-2}].$$

Функции σ_{ij}^* , u_i^* следует трактовать как функции Грина задачи для бесконечного упругого пространства.

Если в бесконечном упругом пространстве источники тепла $w(\mathbf{x})$ занимают область V' , то вызванные этими источниками перемещения и напряжения находим по формулам

$$u_i(\mathbf{x}) = \int_{V'} w(\xi) u_i^*(\xi, \mathbf{x}) dV(\xi), \quad (10)$$

$$\sigma_{ij}(\mathbf{x}) = \int_{V'} w(\xi) \sigma_{ij}^*(\xi, \mathbf{x}) dV(\xi).$$

Во втором примере мы займемся напряженным состоянием в упругом полупространстве $x_3 \geq 0$, вызванном нагревом плоской области Γ , лежащей в плоскости $x_3 = 0$. Следовательно, нужно решить стационарное уравнение теплопроводности

$$\nabla^2 \theta = 0 \quad (11)$$

с граничным условием

$$\theta(x_1, x_2, 0) = f(x_1, x_2) \quad \text{на } \Gamma, \quad (12)$$

а затем систему уравнений в перемещениях

$$\mu u_{i,jj} + (\lambda + \mu) u_{j,ji} = \nu \theta_{,i} \quad (13)$$

с граничными условиями

$$\sigma_{13} = 0, \quad \sigma_{23} = 0, \quad \sigma_{33} = 0 \quad \text{при } x_3 = 0. \quad (14)$$

Следует дополнительно предположить, что при $(x_1^2 + x_2^2 + x_3^2) \rightarrow \infty$ напряжения и температура равны нулю. Решение уравнений в перемещениях будем искать с помощью представления Папковича — Нейбера¹⁾

$$\mathbf{u} = \text{grad}(\Phi + \mathbf{R} \cdot \psi) - 4(1 - \nu)\psi, \quad (15)$$

¹⁾ Sternberg E., Mac Dowell E. L., On the Steady-state Thermoelastic Problem for the Half-space, *Quart. Appl. Math.*, 14 (1957).

где функции Φ , ψ должны удовлетворять следующим уравнениям:

$$\nabla^2\Phi = m\theta, \quad \nabla^2\psi_i = 0. \quad (16)$$

Решим вначале вспомогательную задачу. А именно определим температуру $\hat{\theta}$ и напряжения $\hat{\sigma}_{ij}$, вызванные действием температуры $f(x_1, x_2) = \theta_0\delta(x_1)\delta(x_2)$ в плоскости $x_3 = 0$. Эта задача характеризуется цилиндрической симметрией. В цилиндрической системе координат (r, φ, z) следует решить стационарное уравнение теплопроводности

$$\nabla^2\hat{\theta}(r, z) = 0 \quad (17)$$

с граничным условием

$$\hat{\theta}(r, 0) = \theta_0 \frac{\delta(r)}{2\pi r} \quad (18)$$

и условием $\hat{\theta} = 0$ на бесконечности. Решением уравнения (17) является функция

$$\hat{\theta} = \frac{\theta_0 z}{2\pi R^3}, \quad R = (x_i x_i)^{1/2}. \quad (19)$$

Для определения перемещений \hat{u}_r , \hat{u}_z достаточно знать функции Φ и $\psi_3 = \psi$. В цилиндрической системе координат (r, φ, z) примем вектор перемещения в виде

$$\hat{\mathbf{u}} = \text{grad}(\Phi + z\psi) - 4(1 - \nu)\mathbf{i}_3\psi, \quad (20)$$

где \mathbf{i}_3 — орт оси z . Мы имеем

$$\Phi = \Phi(r, z), \quad \psi_1 = 0, \quad \psi_2 = 0, \quad \psi_3 = \psi(r, z).$$

Уравнения (16) переходят в уравнения

$$\begin{aligned} \left(\frac{\partial^2}{\partial r^2} + \frac{1}{r} \frac{\partial}{\partial r} + \frac{\partial^2}{\partial z^2} \right) \Phi &= m\hat{\theta}, \\ \left(\frac{\partial^2}{\partial r^2} + \frac{1}{r} \frac{\partial}{\partial r} + \frac{\partial^2}{\partial z^2} \right) \psi &= 0. \end{aligned} \quad (21)$$

Граничными условиями для уравнений (21) являются равенства

$$\hat{\sigma}_{zr}(r, 0) = 0, \quad \hat{\sigma}_{zz}(r, 0) = 0. \quad (22)$$

Величины $\hat{\sigma}_{zr}(r, 0)$ и $\hat{\sigma}_{zz}(r, 0)$ следует выразить с учетом соотношений (20) через функции Φ и ψ .

Решением уравнений (21) являются функции

$$\Phi = -\frac{\beta\theta_0 z}{2(1-\nu)R} + \beta \ln(z+r), \quad \psi = \frac{\beta\theta_0}{2(1-\nu)R}, \quad \beta = \frac{\alpha_t(1+\nu)}{2\pi}. \quad (23)$$

Зная функции Φ и ψ , можно определить напряжения

$$\begin{aligned} \hat{\sigma}_{rr} &= -\frac{2\beta\mu\theta_0}{R(R+z)}, & \hat{\sigma}_{\varphi\varphi} &= 2\beta\mu\theta_0 \left[\frac{1}{R(R+z)} - \frac{z}{R^3} \right], \\ \hat{\sigma}_{zz} &= 0, & \hat{\sigma}_{rz} &= 0. \end{aligned} \quad (24)$$

Интересно, что составляющие тензора напряжений $\hat{\sigma}_{zz}$, $\hat{\sigma}_{rz}$ равны нулю. Поэтому мы имеем дело с плоским напряженным состоянием, в котором напряжения $\hat{\sigma}_{rr}$, $\hat{\sigma}_{\varphi\varphi}$ зависят от переменных z и r .

Перейдем от цилиндрической системы координат к прямоугольной декартовой системе координат x_1 , x_2 , x_3 и возьмем функцию Дирака не от начала координат, а от точки (ξ_1, ξ_2, ξ_3) . Полагая далее $\theta_0 = 1$, получим следующую функцию Грина:

$$\begin{aligned} \sigma_{11}^* &= -\frac{2\mu\beta}{r^2} \left\{ 1 - \frac{x_3}{R} + (x_2 - \xi_2)^2 \left[\frac{x_3}{R^3} - \frac{2}{R(R+x_3)} \right] \right\}, \\ \sigma_{22}^* &= -\frac{2\mu\beta}{r^2} \left\{ 1 - \frac{x_3}{R} + (x_1 - \xi_1)^2 \left[\frac{x_3}{R^3} - \frac{2}{R(R+x_3)} \right] \right\}, \\ \sigma_{12}^* &= \frac{2\mu\beta}{r^2} (x_1 - \xi_1)(x_2 - \xi_2) \left[\frac{x_3}{R^3} - \frac{2}{R(R+x_3)} \right], \\ \sigma_{13}^* &= 0, \quad \sigma_{23}^* = 0, \quad \sigma_{33}^* = 0. \end{aligned} \quad (25)$$

Здесь

$$r = [(x_1 - \xi_1)^2 + (x_2 - \xi_2)^2]^{1/2}, \quad R = (r^2 + x_3^2)^{1/2}.$$

Зная функции Грина (25), мы можем решить общую задачу, сформулированную ранее. Если в конечной плоской области Γ на границе $x_3 = 0$ задана температура $\theta(x_1, x_2, 0) = f(x_1, x_2)$, то напряжения, вызванные ее действием в полупространстве $x_3 \geq 0$, выражаются формулой

$$\sigma_{ij}(x_1, x_2, x_3) = \int \int_{\Gamma} f(\xi_1, \xi_2) \sigma_{ij}^*(x_1, x_2, x_3; \xi_1, \xi_2, 0) d\xi_1 d\xi_2. \quad (26)$$

В частном случае, когда Γ является прямоугольником $-a_1 < x_1 < a_1$, $-a_2 < x_2 < a_2$ и $f = 1$ — величина постоянная, из выражения (26) тотчас получаем следующие формулы для

напряжений:

$$\begin{aligned} \sigma_{11} = 2\mu\beta \left[\operatorname{arctg} \frac{(a_1 - x_1) x_3}{(a_2 - x_2) r_1} + \operatorname{arctg} \frac{(a_1 + x_1) x_3}{(a_2 - x_2) r_2} + \right. \\ \left. + \operatorname{arctg} \frac{(a_1 + x_1) x_3}{(a_2 + x_2) r_3} + \operatorname{arctg} \frac{(a_1 - x_1) x_3}{(a_2 + x_2) r_4} - \operatorname{arctg} \frac{a_1 - x_1}{a_2 - x_2} - \right. \\ \left. - \operatorname{arctg} \frac{a_1 + x_1}{a_2 - x_2} - \operatorname{arctg} \frac{a_1 + x_1}{a_2 + x_2} - \operatorname{arctg} \frac{a_1 - x_1}{a_2 + x_2} \right], \quad (27) \end{aligned}$$

$$\begin{aligned} \sigma_{22} = 2\mu\beta \left[\operatorname{arctg} \frac{(a_2 - x_2) x_3}{(a_1 - x_1) r_1} + \operatorname{arctg} \frac{(a_2 - x_2) x_3}{(a_1 + x_1) r_2} + \right. \\ \left. + \operatorname{arctg} \frac{(a_2 + x_2) x_3}{(a_1 + x_1) r_3} + \operatorname{arctg} \frac{(a_2 + x_2) x_3}{(a_1 - x_1) r_4} - \operatorname{arctg} \frac{a_2 - x_2}{a_1 - x_1} - \right. \\ \left. - \operatorname{arctg} \frac{a_2 - x_2}{a_1 + x_1} - \operatorname{arctg} \frac{a_2 + x_2}{a_1 + x_1} - \operatorname{arctg} \frac{a_2 + x_2}{a_1 - x_1} \right], \end{aligned}$$

$$\sigma_{12} = 2\mu\beta \ln \frac{(x_3 + r_1)(x_3 + r_3)}{(x_3 + r_2)(x_3 + r_4)}.$$

Здесь

$$r_{1,2} = [(x_1 \mp a_1)^2 + (x_2 - a_2)^2 + x_3^2]^{1/2},$$

$$r_{3,4} = [(x_1 \mp a_1)^2 + (x_2 + a_2)^2 + x_3^2]^{1/2}.$$

Заметим, что при приближении к углам прямоугольника ($r_i \rightarrow 0$, $i = 1, 2, 3, 4$) напряжение σ_{12} стремится к бесконечности.

В плоскости $x_3 = 0$ напряжение σ_{22} имеет конечный разрыв (скачок) на границах $x_1 = \pm a_1$ прямоугольника; аналогично напряжение σ_{11} претерпевает разрыв на границах $x_2 = \pm a_2$ прямоугольника. Плоское напряженное состояние возникает в упругом полупространстве также при наличии на границе $x_3 = 0$ источников тепла ¹⁾. Однако оказывается, что в случае закрепленного упругого полупространства (например, при граничных условиях $u_3 = 0$, $\sigma_{31} = \sigma_{32} = 0$ при $x_3 = 0$) напряжения σ_{3j} ($j = 1, 2, 3$) отличны от нуля.

Напряженное состояние в упругом слое, нагреваемом по границе, исследовали Лурье ²⁾, а также Снеддон и Локкетт ³⁾. Они показали, что если граница не нагружена, то в упругом слое возникает плоское напряженное состояние.

Рассмотрим теперь установившийся приток тепла и вызванное им напряженное состояние в упругом пространстве вокруг

¹⁾ Э. Мелан, Г. Паркус, loc. cit. стр. 492.

Sneddon I. N., Tait R. J., On Lure's Solution of the Equations of Thermoelastic Equilibrium, Problems of Continuum Mechanics, Philadelphia, 1961,

²⁾ А. И. Лурье, loc. cit. стр. 230.

³⁾ I. N. Sneddon, F. J. Lockett, loc. cit. стр. 241.

сферической полости¹⁾ (рис. 8.3). Пусть тепловой поток на всей поверхности от $-\infty$ до $+\infty$ имеет постоянный градиент τ . Преграда в виде сферической полости изменяет постоянный поток вблизи полости. Если поток направлен по оси z , то распределение температур выражается в сферической системе координат (R, φ, θ) следующей формулой:

$$\theta(R, \theta) = \tau \left(R + \frac{a^3}{2R^2} \right) \cos \theta, \quad (28)$$

или

$$\theta = \tau z + \frac{\tau a^3 z}{2R^3}. \quad (29)$$

Функция (28) удовлетворяет уравнению притока тепла с условием $(\partial\theta/\partial R)_{R=a} = 0$. Поэтому она пригодна для случая теплоизолированной границы $R = a$.

Распределение температур характеризуется осевой симметрией относительно оси z . Из формулы (29) видно, что на значительном расстоянии от границы полости второй член оказывает небольшое влияние. Распределение температур является стационарным ($\theta \approx \tau z$), а градиент температур равен τ .

Из уравнений, выведенных в § 8.3, мы видим, что линейное распределение температур в одно- или многосвязном теле не вызывает напряжений. Так как первый член в уравнении (28) линейный, то влияние на напряжение будет оказывать только второй член

$$\theta_1 = \frac{\tau a^3}{2R^2} \cos \theta. \quad (30)$$

Приступая к определению напряжений, предположим, что граница $R = a$ свободна от сил. На первом этапе решения задачи мы разыскиваем частное решение уравнения

$$\nabla^2 \Phi = m\theta_1, \quad (31)$$

где

$$\nabla^2 = \frac{1}{R^2} \frac{\partial}{\partial R} \left(R^2 \frac{\partial}{\partial R} \right) + \frac{1}{R^2 \sin \theta} \frac{\partial}{\partial \theta} \left(\sin \theta \frac{\partial}{\partial \theta} \right).$$

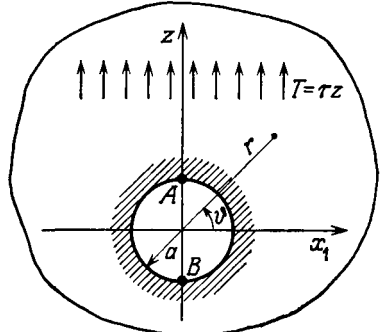


Рис. 8.3.

¹⁾ Florence A. I., Goodier J. N., Thermal Stresses at Cylindrical Cavities and Circular Holes in Uniform Heat Flow, *J. Appl. Mech.*, 26 (1959).

Легко показать, что этим решением является функция

$$\Phi = -\frac{m\tau a^3}{4} \cos \vartheta. \quad (32)$$

Напряженное состояние σ' определяем по формулам

$$\begin{aligned} \sigma'_{RR} &= 2\mu (\partial_R^2 \Phi - m\theta_1) = -\frac{2Aa^2}{R^2} \cos \vartheta, \\ \sigma'_{\vartheta\vartheta} &= 2\mu (R^{-1} \partial_R \Phi + R^{-2} \partial_\vartheta^2 \Phi - m\theta_1) = -\frac{Aa^2}{R^2} \cos \vartheta, \\ \sigma'_{\varphi\varphi} &= 2\mu (R^{-1} \partial_R \Phi + \operatorname{ctg} \vartheta \partial_\vartheta \Phi - m\theta_1) = -\frac{Aa^2}{R^2} \cos \vartheta, \\ \sigma'_{R\vartheta} &= 2\mu \partial_R (R^{-1} \partial_\vartheta \Phi) = -\frac{Aa^2}{R^2} \sin \vartheta, \quad A = \frac{m\mu a \tau}{2}. \end{aligned} \quad (33)$$

На границе $R = a$ отличны от нуля напряжения σ'_{RR} и $\sigma'_{R\vartheta}$. Мы имеем

$$\sigma'_{RR} = -2A \cos \vartheta, \quad \sigma'_{R\vartheta} = -A \sin \vartheta. \quad (34)$$

Поэтому к напряженному состоянию σ' следует добавить состояние σ'' и выбрать его так, чтобы на границе $R = a$ были выполнены следующие граничные условия:

$$\sigma'_{RR} + \sigma''_{RR} = 0, \quad \sigma'_{R\vartheta} + \sigma''_{R\vartheta} = 0. \quad (35)$$

Перемещения u'' выразим через функцию Буссинеска (§ 5.20, формулы (29)):

$$\begin{aligned} u_R &= \partial_R \chi - 4(1-\nu) \psi \rho + \partial_R (R\rho\psi), \\ u_\vartheta &= R^{-1} \partial_\vartheta \chi + 4(1-\nu) \psi \beta + R^{-1} \partial_\vartheta (R\rho\psi), \\ \rho &= \cos \vartheta, \quad \beta = \sin \vartheta, \end{aligned} \quad (36)$$

где функции χ и ψ являются гармоническими функциями, выраженными через функции Лежандра $R^{-(n+1)} P_n(\cos \vartheta)$.

Ввиду простого вида напряжений σ' для дополнительного решения достаточно одной функции χ . Поэтому, используя формулы (43) § 5.20 для внешней задачи, получим для гармонической функции χ с учетом условий (35) следующее выражение:

$$\chi = \frac{A}{6\mu} \frac{a^4}{R^2} \cos \vartheta. \quad (37)$$

Определяя напряжения, связанные с функцией χ , и добавляя к этим напряжениям величины (33), окончательно получим на-

пряжения

$$\begin{aligned}\sigma_{RR} &= 2A \left(\frac{a^2}{R^2} - \frac{a^4}{R^4} \right) \cos \vartheta, \\ \sigma_{\varphi\varphi} &= \sigma_{\theta\theta} = -A \left(\frac{a^2}{R^2} + \frac{a^4}{R^4} \right) \cos \vartheta, \\ \sigma_{R\theta} &= -A \left(\frac{a^2}{R^2} - \frac{a^4}{R^4} \right) \sin \vartheta.\end{aligned}\quad (38)$$

Напряжения σ_{RR} , $\sigma_{\varphi\varphi}$, $\sigma_{\theta\theta}$ равны нулю в плоскостях $\vartheta = \pi/2$, $3\pi/2$, а напряжения $\sigma_{R\theta}$ исчезают в плоскостях $\vartheta = 0, \pi$. Максимальные значения напряжений $\sigma_{\varphi\varphi}$, $\sigma_{\theta\theta}$ возникают в точках A и B , причем в точке A мы имеем сжимающее напряжение, а в точке B — растягивающее напряжение со значением

$$2A = \frac{E\alpha_r \tau a}{2(1-\nu)}.$$

Наибольшее значение напряжений σ_{RR} и $\sigma_{R\theta}$ получается для $R/a = \sqrt{2}$:

$$[\sigma_{RR}]_{\max} = -\frac{A}{2} \cos \vartheta, \quad [\sigma_{R\theta}]_{\max} = -\frac{A}{2} \sin \vartheta.$$

8.5. Двумерные стационарные задачи термоупругости

Рассмотрим изотропное и однородное упругое тело, в котором в силу изменения температуры возникло поле перемещений $\mathbf{u} \equiv (u_1, u_2, 0)$, зависящее только от двух переменных x_1 и x_2 . Для равновесного термодинамического процесса уравнение притока тепла имеет вид двумерного уравнения Пуассона

$$\nabla_1^2 \theta = -\frac{\theta}{\kappa}, \quad \theta \equiv \theta(x_1, x_2). \quad (1)$$

Такое поле может возникнуть в бесконечном упругом пространстве в силу действия источников тепла, распределение которых не зависит от переменной x_3 . Оно может возникнуть также в бесконечных цилиндрах с осью, параллельной x_3 , нагретых на боковой поверхности способом, не зависящим от переменной x_3 .

В рассматриваемых ниже случаях мы будем иметь дело с плоским деформированным состоянием, для которого составляющие тензора деформаций ε_{j3} ($j = 1, 2, 3$) равны нулю.

Связь между напряжениями и деформациями задается с помощью соотношений Дюгамеля — Неймана

$$\sigma_{ij} = 2\mu\varepsilon_{ij} + (\lambda\varepsilon_{kk} - \gamma\theta)\delta_{ij}, \quad i, j, k = 1, 2, 3. \quad (2)$$

Так как в плоском деформированном состоянии $\varepsilon_{j3} = 0$, $j = 1, 2, 3$, то напряжения σ_{13} и σ_{23} равны нулю. Вместо шести

соотношений (2) мы получаем четыре:

$$\sigma_{\alpha\beta} = 2\mu\varepsilon_{\alpha\beta} + (\lambda e - \gamma\theta)\delta_{\alpha\beta}, \quad e = \varepsilon_{11} + \varepsilon_{22}, \quad \alpha, \beta = 1, 2, \quad (3)$$

$$\sigma_{33} = \lambda e - \gamma\theta. \quad (4)$$

Разрешим соотношения (2) относительно деформаций. Тогда

$$\varepsilon_{ij} = \alpha_t \theta \delta_{ij} + 2\mu' \sigma_{ij} + \lambda' \delta_{ij} \sigma_{kk}, \quad (5)$$

$$\sigma_{kk} = \sigma_{11} + \sigma_{22} + \sigma_{33}.$$

Так как $\varepsilon_{j3} = 0$, то

$$\varepsilon_{33} = 0 = \alpha_t \theta + (2\mu' + \lambda') \sigma_{33} + \lambda' (\sigma_{11} + \sigma_{22}). \quad (6)$$

Исключая из формул (5) и (6) величину σ_{33} , получим зависимости

$$\varepsilon_{\alpha\beta} = (1 + \nu) \alpha_t \theta \delta_{\alpha\beta} + 2\mu' (\sigma_{\alpha\beta} - \nu s \delta_{\alpha\beta}), \quad (7)$$

$$s = \sigma_{11} + \sigma_{22}.$$

Уравнения (3), (4) и (7) представляют собой зависимости между составляющими тензоров напряжений и деформаций для плоского деформированного состояния.

Если напряжения $\sigma_{\alpha\beta}$ подставить в уравнения равновесия

$$\sigma_{\beta\alpha, \beta} = 0 \quad (8)$$

и воспользоваться соотношениями (3) и (4), а деформации выразить через перемещения

$$\varepsilon_{\alpha\beta} = \frac{1}{2} (u_{\alpha, \beta} + u_{\beta, \alpha}),$$

то в результате получим систему двух уравнений в перемещениях:

$$\mu u_{\alpha, \beta\beta} + (\lambda + \mu) u_{\beta, \beta\alpha} = \gamma\theta_{, \alpha}. \quad (9)$$

Решение этой системы уравнений представим в виде суммы двух решений: частного решения $u'_\alpha = \Phi_{, \alpha}$ системы неоднородных уравнений (9) и общего решения u''_α однородных уравнений:

$$\mu u''_{\alpha, \beta\beta} + (\lambda + \mu) u''_{\beta, \beta\alpha} = 0. \quad (10)$$

Подставляя $u'_\alpha = \Phi_{, \alpha}$ в систему уравнений (9), получим

$$[(\lambda + 2\mu) \Phi_{, \alpha\alpha} - \gamma\theta]_{, \alpha} = 0. \quad (11)$$

Интегрируя эти уравнения по x_α , для определения термоупругого потенциала Φ получим следующее уравнение:

$$\nabla_1^2 \Phi = m\theta, \quad (12)$$

где

$$m = \frac{\nu}{\lambda + 2\mu} = \frac{1 + \nu}{1 - \nu} \alpha_t, \quad \nabla_1^2 = \partial_1^2 + \partial_2^2.$$

Остановимся немного на уравнении (12). Если тело ограничено, то уравнение (12) можно решить, принимая как можно более простое граничное условие, например $\Phi = 0$ на границе. В случае неограниченного тела частное решение уравнения (12) является окончательным решением задачи термоупругости. В этом последнем случае имеем

$$\Phi(x_1, x_2) = \frac{m}{2\pi} \int_{(\Gamma)} \int \theta(\xi_1, \xi_2) \ln r \, d\xi_1 \, d\xi_2. \quad (13)$$

Здесь

$$r = [(x_1 - \xi_1)^2 + (x_2 - \xi_2)^2]^{1/2}$$

— расстояние между точками (x_1, x_2) и (ξ_1, ξ_2) . Решение (13) можно использовать также в качестве частного решения для случая ограниченного тела.

Знание функции Φ позволяет определить функции u'_α , $e'_{\alpha\beta}$, $\sigma'_{\alpha\beta}$. Последовательно получаем

$$u'_\alpha = \Phi_{,\alpha}, \quad e'_{\alpha\beta} = \Phi_{,\alpha\beta}, \quad e' = e'_{11} + e'_{22} = \nabla_1^2 \Phi \quad (14)$$

и

$$\sigma'_{\alpha\beta} = 2\mu (\Phi_{,\alpha\beta} - \delta_{\alpha\beta} \Phi_{,\gamma\gamma}), \quad \alpha, \beta, \gamma = 1, 2, \quad (15)$$

$$\sigma'_{33} = -2\mu \Phi_{,\gamma\gamma} = -2\mu m\theta. \quad (16)$$

Заметим, что напряжение $\sigma'_{33} = -2\mu m\theta$ пропорционально температуре.

В случае ограниченного тела к полю u'_α следует добавить поле u''_α , удовлетворяющее системе уравнений (10). Система уравнений (10) относится к изотермическому состоянию тела; перемещения u''_α зависят от граничных условий задачи. Для решения этой системы уравнений мы применим методы теории упругости, подробно обсужденные в гл. 6. Мы можем применить здесь функции Папковича — Нейбера, Галеркина либо функцию Эри. Дадим еще другой подход. Выразим напряжения через производные некоторой функции $\chi(x_1, x_2)$:

$$\sigma_{\alpha\beta} = (\delta_{\alpha\beta} \nabla_1^2 - \partial_\alpha \partial_\beta) \chi, \quad \alpha, \beta = 1, 2, \quad (17)$$

$$\sigma_{33} = \nu \nabla_1^2 \chi - 2\mu m\theta. \quad (18)$$

Легко проверить, что определенные так напряжения $\sigma_{\alpha\beta}$ удовлетворяют уравнениям равновесия (8). Подставляя соотношения (17) в уравнения совместности

$$\partial_2^2 \epsilon_{11} + \partial_1^2 \epsilon_{22} = 2\partial_1 \partial_2 \epsilon_{12}, \quad (19)$$

получим для определения функции χ уравнение

$$\nabla_1^2 \nabla_1^2 \chi + \frac{E\alpha_t}{1-\nu} \nabla_1^2 \theta = 0, \quad (20a)$$

или

$$\nabla_1^2 \nabla_1^2 \chi = \frac{E\alpha_t Q}{\kappa(1-\nu)}. \quad (20б)$$

К этому уравнению следует добавить граничные условия. Легко проверить, повторяя рассуждения § 6.2, что для тела, свободного от нагрузок, должно быть

$$\chi = 0, \quad \frac{\partial \chi}{\partial n} = 0 \quad (21)$$

на границе тела.

Рассмотрим частный случай бесконечного односвязного цилиндра, в котором существует поле температур без источника. В этом случае уравнение (20б) становится однородным; при однородных граничных условиях (21) ему удовлетворяет функция $\chi \equiv 0$ в каждой точке цилиндра.

Согласно зависимостям (17) и (18), получаем

$$\sigma_{\alpha\beta} = 0, \quad \alpha, \beta = 1, 2, \quad \sigma_{33} = -2\mu t\theta. \quad (22)$$

Напряженное состояние описывается только одной составляющей σ_{33} , пропорциональной распределению температур. Эту зависимость впервые заметил Мухелишвили (см. список литературы).

Рассмотрим плоское напряженное состояние в пластинках. Пусть срединная плоскость пластинки совпадает с плоскостью $x_3 = 0$, а плоскости $x_3 = \pm h$, ограничивающие пластинку, теплоизолированы. В таком состоянии нагревание боковой поверхности пластинки вызовет в ней температурное поле и поле напряжений $\sigma_{\alpha\beta}$, которые можно приближенно считать не зависящими от x_3 . И температуру θ , и напряжения $\sigma_{\alpha\beta}$ ($\alpha, \beta = 1, 2$) мы трактуем как средние значения по толщине пластинки.

В плоском напряженном состоянии (ср. с § 6.3) составляющие ϵ_{j3} ($j = 1, 2, 3$) равны нулю. Точно так же и $\epsilon_{13} = 0$, $\epsilon_{23} = 0$. Поэтому, исключая из системы уравнений (2) величину

$\varepsilon_{33} \neq 0$, получим следующий вид соотношений Дюгамеля — Неймана:

$$\sigma_{\alpha\beta} = \frac{2\mu}{1-\nu} [(1-\nu)\varepsilon_{\alpha\beta} + (\nu e - (1+\nu)\alpha_t\theta)\delta_{\alpha\beta}], \quad (23)$$

$$e = \varepsilon_{11} + \varepsilon_{22}, \quad \alpha, \beta = 1, 2.$$

Если напряжения $\sigma_{\alpha\beta}$ подставить в уравнения равновесия (8), а деформации выразить через перемещения, то в результате получим следующую систему уравнений:

$$u_{\alpha, \beta\beta} + \frac{1+\nu}{1-\nu} u_{\beta, \beta\alpha} = \frac{2(1+\nu)}{1-\nu} \alpha_t \theta_{, \alpha}, \quad \alpha, \beta = 1, 2, \quad (24)$$

отличающуюся от уравнений (9) только коэффициентами. Частное решение уравнения (24) находим из уравнения Пуассона

$$\nabla_1^2 \Phi = m_0 \theta, \quad u'_\alpha = \Phi_{, \alpha}, \quad m_0 = (1+\nu)\alpha_t. \quad (25)$$

К решению u'_α следует добавить общее решение u''_α системы однородных уравнений

$$u''_{\alpha, \beta\beta} + \frac{1+\nu}{1-\nu} u''_{\beta, \beta\alpha} = 0. \quad (26)$$

Другой способ решения основан на введении функции Эри и использовании уравнений совместности. Вводя в уравнения совместности функцию χ согласно формуле (17), получим уравнение

$$\nabla_1^2 \nabla_1^2 \chi + E\alpha_t \nabla_1^2 \theta = 0, \quad (27a)$$

или

$$\nabla_1^2 \nabla_1^2 \chi = \frac{E\alpha_t Q}{\kappa}. \quad (27b)$$

Это уравнение отличается от уравнения (20б) только коэффициентом при Q . Если в односвязной и свободной от нагрузок на боковой поверхности пластинке существует поле температур без источников ($Q = 0$), то ввиду однородности уравнения (27б) и граничных условий ($\chi = 0, \chi_{, n} = 0$) функция χ равна нулю в каждой точке пластинки. Тем самым все составляющие напряженного состояния равны нулю. Пластинка свободно деформируется.

Уравнение

$$\nabla_1^2 \nabla_1^2 \chi = \frac{E\alpha_t Q}{\kappa} \quad (28)$$

с условиями

$$\chi = 0, \quad \frac{\partial \chi}{\partial n} = 0 \quad (29)$$

на границе пластинки, соответствующее действию источников тепла в односвязной ограниченной и свободной от нагрузок на границе пластинке, обнаруживает известное сходство с другим дифференциальным уравнением плоского напряженного состояния. Это уравнение изгиба плиты средней толщины, нагруженной перпендикулярно срединной плоскости ¹⁾:

$$\nabla_1^2 \nabla_1^2 \omega = \frac{q}{N}. \quad (30)$$

Здесь ω — прогиб плиты, $q(x_1, x_2)$ — нагрузка, N — жесткость плиты на изгиб. Если плита односвязна и закреплена на границе, то

$$\omega = 0, \quad \frac{\partial \omega}{\partial n} = 0 \quad (31)$$

на границе плиты.

Аналогия между дифференциальными уравнениями (28) и (30) и граничными условиями (29) и (31) хорошо видна. Опре-

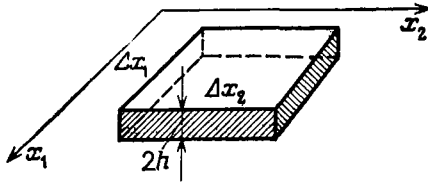


РИС. 8.4.

деление функции χ в пластинке, находящейся в температурном поле, удается свести к определению прогиба плиты (той же самой формы, что и пластинка), закрепленной на границе. Представленная здесь аналогия была высказана Дюба ²⁾ и распространена на квазистатические задачи Треммелем ³⁾.

Рассмотрим еще важный в технике случай пластинки, в плоскостях $x_3 = \pm h$ которой происходит свободный теплообмен. На рис. 8.4 показан элемент пластинки в виде параллелепипеда со сторонами основания Δx_1 , Δx_2 и высотой $2h$. Через боковую грань $2h\Delta x_2$, лежащую в плоскости $\xi_1 = x_1$, внутрь рассматриваемого элемента проникает количество тепла

$$\Delta Q_{x_1} = -\lambda \frac{\partial \theta(x_1, x_2, x_3)}{\partial x_1} 2h \Delta x_2.$$

¹⁾ Тимошенко С. П., Войновский-Кригер С., Пластинки и оболочки, «Наука», М., 1966.

²⁾ Dubas P., Calcul numérique des plaques et des parois minces, Zürich, 1955.

³⁾ Tremmel F., Über die Anwendung der Plattentheorie zur Bestimmung der Wärmespannungsfeldern, *Österr. Ing.-Arch.*, 11, № 3 (1957).

Аналогично через грань $2h\Delta x_2$, лежащую в плоскости $\xi_1 = x_1 + \Delta x_1$, внутрь элемента проникает количество тепла

$$\Delta Q_{x_1 + \Delta x_1} = \lambda \frac{\partial \theta(x_1 + \Delta x_1, x_2, x_3)}{\partial x_1} 2h \Delta x_2.$$

На основании теоремы о конечных приращениях получим

$$\Delta Q_{x_1} + \Delta Q_{x_1 + \Delta x_1} = \lambda \frac{\partial^2 \theta(x_1 + \vartheta_1 \Delta x_1, x_2, x_3)}{\partial x_1^2} 2h \Delta x_2 \Delta x_1,$$

$$0 < \vartheta_1 < 1.$$

Аналогично количество тепла, проникающее через грани $2h\Delta x_1$ в сечениях $\eta_1 = x_2$ и $\eta_2 = x_2 + \Delta x_2$, выражается соотношением

$$\Delta Q_{x_2} + \Delta Q_{x_2 + \Delta x_2} = \lambda \frac{\partial^2 \theta(x_1, x_2 + \vartheta_2 \Delta x_2, x_3)}{\partial x_2^2} 2h \Delta x_1 \Delta x_2,$$

$$0 < \vartheta_2 < 1.$$

На гранях $x_3 = \pm h$ происходит обмен тепла, причем количество тепла, отдаваемое вовне, равно

$$\Delta Q_{x_3} = 2k'(\theta - \theta_0) \Delta x_1 \Delta x_2.$$

В последней формуле θ_0 является температурой окружающей среды, а k' — коэффициентом внешней теплопроводности. Так как мы имеем дело со стационарным потоком, то количество тепла, содержащееся в элементе, должно быть постоянным; итак, количество тепла, проникающего внутрь элемента, должно равняться количеству тепла, отдаваемому по плоскостям $x_3 = \pm h$. Из теплового баланса находим уравнение

$$2h\lambda \left[\frac{\partial^2 \theta(x_1 + \vartheta_1 \Delta x_1, x_2, x_3)}{\partial x_1^2} + \frac{\partial^2 \theta(x_1, x_2 + \vartheta_2 \Delta x_2, x_3)}{\partial x_2^2} \right] = 2k'(\theta - \theta_0).$$

После предельного перехода, сделав предположение о непрерывности производных функции θ , находим стационарное неоднородное уравнение теплопроводности

$$\nabla_1^2 \theta - \beta^2(\theta - \theta_0) = 0, \quad \beta^2 = \frac{k'}{\lambda h}. \quad (32)$$

Это уравнение можно еще упростить. Вводя новую функцию $\mathcal{F} = \theta - \theta_0$, находим из уравнения (32)

$$\nabla_1^2 \mathcal{F} = \beta^2 \mathcal{F}. \quad (33)$$

Здесь мы воспользовались тем, что температура окружающей среды постоянна, и потому $\nabla_1^2 \theta_0 = 0$.

Перейдем к определению напряжений в пластинке, предполагая свободный теплообмен по плоскостям $x_3 = \pm h$. Частное

решение Φ уравнений равновесия определяем из уравнения Пуассона

$$\nabla_1^2 \Phi = m_0 \theta, \quad m_0 = (1 + \nu) \alpha_t. \quad (34)$$

Подставим в уравнение (34) соотношение $\theta = \mathcal{F} + \theta_0$; получим

$$\nabla_1^2 \Phi = m_0 (\mathcal{F} + \theta_0). \quad (35)$$

Если мы ограничимся односвязной пластинкой, то можем исключить в последнем уравнении член $m\theta_0$. Так как поле θ_0 постоянно, оно в силу теоремы Мусхелишвили не вызывает напряжений в пластинке. Итак, мы пользуемся для определения напряжений только уравнением

$$\nabla_1^2 \Phi = m_0 \mathcal{F}. \quad (36)$$

Принимая во внимание уравнение (33), представим уравнение (36) следующим способом:

$$\nabla_1^2 \Phi = \frac{m_0}{\beta^2} \nabla_1^2 \mathcal{F}. \quad (37)$$

Частным решением уравнения (37) будет функция

$$\Phi = \frac{m_0}{\beta^2} \mathcal{F}. \quad (38)$$

Так как

$$u'_\alpha = \Phi_{,\alpha} = \frac{m_0}{\beta^2} \mathcal{F}_{,\alpha}, \quad e'_{\alpha\beta} = \frac{m_0}{\beta^2} \mathcal{F}_{,\alpha\beta},$$

то напряжения можно выразить формулой

$$\sigma'_{\alpha\beta} = \frac{2\mu m_0}{\beta^2} (\mathcal{F}_{,\alpha\beta} - \delta_{\alpha\beta} \mathcal{F}_{,\gamma\gamma}) = \frac{2\mu m_0}{\beta^2} (\mathcal{F}_{,\alpha\beta} - \delta_{\alpha\beta} \beta^2 \mathcal{F}). \quad (39)$$

Дополнительные напряжения $\sigma''_{\alpha\beta}$ находим с помощью функции Эри F'' , решая чисто упругую задачу, причем эти дополнительные напряжения даются формулами

$$\sigma''_{\alpha\beta} = (\delta_{\alpha\beta} \nabla_1^2 - \partial_\alpha \partial_\beta) F''.$$

Вернемся еще раз к неоднородному уравнению в случае температурных напряжений в пластинке. Оно имеет вид (формула (27а))

$$\nabla_1^2 \nabla_1^2 \chi + E \alpha_t \nabla_1^2 \theta = 0.$$

К этому уравнению присоединим граничные условия, которые в предположении односвязности пластинки и отсутствия нагрузок на границе принимают вид

$$\chi = 0, \quad \frac{\partial \chi}{\partial \alpha} = 0. \quad (40)$$

Тогда для пластинки с обменом тепла по плоскостям $x_3 = \pm h$ уравнение (27а) принимает вид

$$\nabla_1^2 \chi + E\alpha\beta^2(\theta - \theta_0) = 0. \quad (41)$$

Это — неоднородное уравнение с однородными граничными условиями $\chi = 0$, $\partial\chi/\partial n = 0$. Функция χ отлична от нуля, и в пластинке существует напряженное состояние $\sigma_{\alpha\beta}$, хотя температурное поле не имеет источников. Эти напряжения равны нулю только тогда, когда $\beta = 0$, т. е. когда коэффициент внешней теплопроводности равен нулю. Но в этом случае мы имеем дело с тепловой изоляцией по плоскостям, ограничивающим пластинку.

Для решения осесимметричных задач довольно удобным становится метод Майзеля. В цилиндрической системе координат (r, φ, z) для плоского деформированного состояния отличны от нуля перемещение u_r , деформации ε_{rr} , $\varepsilon_{\varphi\varphi}$ и напряжения σ_{rr} , $\sigma_{\varphi\varphi}$, σ_{zz} . Перемещение $u_r(r)$ дается формулой

$$u_r(r) = \frac{\gamma}{r} \int_a^b \theta(\rho) \Theta(\rho, r) \rho \, d\rho. \quad (42)$$

Эта формула справедлива для бесконечного полого цилиндра внутреннего радиуса a и наружного b . Функция $\Theta(\rho, r)$ означает дилатацию цилиндрической поверхности радиуса ρ , вызванную действием единичной радиальной нагрузки, равномерно распределенной по поверхности радиуса r ($a < r < b$).

Для решения двумерных задач термоупругости успешно применяется также метод функций комплексной переменной¹⁾.

Приведем несколько простых примеров решения двумерных задач термоупругости. Начнем с наиболее простого примера, а именно нагревания полого цилиндра осесимметричным образом²⁾. Для определения перемещения u_r применим формулу Майзеля (42). Обозначим через U радиальное перемещение, вызванное действием единичной радиальной нагрузки, приложенной к цилиндрической поверхности $\rho = r$. Для определения этого перемещения нужно решить уравнение в перемещениях

$$(\lambda + 2\mu) \left(\frac{\partial^2}{\partial \rho^2} + \frac{1}{\rho} \frac{\partial}{\partial \rho} - \frac{1}{\rho^2} \right) U(\rho, r) + \delta(\rho - r) = 0. \quad (43)$$

Решением этого уравнения являются функции

$$\begin{aligned} U' &= A_1 \rho + A_2 \rho^{-1}, & \Theta' &= \frac{dU'}{d\rho} + \frac{U'}{\rho} = 2A_1, & a < \rho < r, \\ U'' &= B_1 \rho + B_2 \rho^{-1}, & \Theta'' &= 2B_1, & r < \rho < b, \end{aligned} \quad (44)$$

¹⁾ Gatewood B. E., Thermal Stresses in Long Cylindrical Bodies, *Phil. Mag.*, ser. 7, 32 (1941).

²⁾ В. М. Майзель, loc. cit. стр. 476.

где из граничных условий

$$\begin{aligned} \sigma_{\rho\rho}(\rho, a) = 0, \quad \sigma_{\rho\rho}(\rho, b) = 0, \\ U'(r, r) = U''(r, r), \quad \sigma'_{\rho\rho}(r, r) - \sigma''_{\rho\rho}(r, r) = 1 \end{aligned} \quad (45)$$

определим постоянные

$$\begin{aligned} A_1 &= \frac{b^2}{2(b^2 - a^2)(\lambda + 2\mu)} \left[1 + \frac{\mu r^2}{b^2(\lambda + \mu)} \right], \\ B_1 &= \frac{a^2}{2(b^2 - a^2)(\lambda + 2\mu)} \left[1 + \frac{\mu r^2}{a^2(\lambda + \mu)} \right], \\ A_2 &= \frac{a^2}{\mu}(\lambda + \mu) A_1, \quad B_2 = \frac{b^2}{\mu}(\lambda + \mu) B_1. \end{aligned} \quad (46)$$

Подставляя Θ' , Θ'' в уравнения (42), получим

$$u_r(r) = \frac{2\gamma}{r} \left[A_1 \int_a^r \theta(\rho) \rho d\rho + B_1 \int_r^b \theta(\rho) \rho d\rho \right],$$

или

$$\begin{aligned} u_r(r) = m \left[\frac{1}{r} \int_a^r \theta(\rho) \rho d\rho + \frac{1}{b^2 - a^2} \left(\frac{a^2}{r} + \frac{\mu r}{\lambda + \mu} \right) \int_a^b \theta(\rho) \rho d\rho \right], \quad (47) \\ m = \frac{\gamma}{\lambda + 2\mu}. \end{aligned}$$

Последовательно определяем деформации и напряжения по формулам

$$\begin{aligned} \epsilon_{rr} &= \frac{\partial u_r}{\partial r}, \quad \epsilon_{\varphi\varphi} = \frac{u_r}{r}, \\ \sigma_{rr} &= 2\mu\epsilon_{rr} + \lambda e - \gamma\theta, \quad \sigma_{\varphi\varphi} = 2\mu\epsilon_{\varphi\varphi} + \lambda e - \gamma\theta, \\ \sigma_{zz} &= \lambda e - \gamma\theta, \quad e = \epsilon_{rr} + \epsilon_{\varphi\varphi}. \end{aligned}$$

Окончательно для напряжений получим следующие формулы:

$$\begin{aligned} \sigma_{rr} &= -2\mu m \left[\frac{1}{r^2} \int_a^r \theta(\rho) \rho d\rho - \frac{1}{b^2 - a^2} \left(1 - \frac{a^2}{r^2} \right) \int_a^b \theta(\rho) \rho d\rho \right], \\ \sigma_{\varphi\varphi} &= -2\mu m \left[\theta(r) - \frac{1}{r^2} \int_a^r \theta(\rho) \rho d\rho - \right. \\ &\quad \left. - \frac{1}{b^2 - a^2} \left(1 + \frac{a^2}{r^2} \right) \int_a^b \theta(\rho) \rho d\rho \right], \\ \sigma_{zz} &= -2\mu m \left[\theta(r) - \frac{\lambda}{(b^2 - a^2)(\lambda + \mu)} \int_a^b \theta(\rho) \rho d\rho \right]. \end{aligned} \quad (48)$$

Мы получили довольно простые формулы, справедливые не только для температурного поля, удовлетворяющего уравнению теплопроводности, но и для разрывного распределения температур в сечении цилиндра.

Рассмотрим частные случаи. Если $b \rightarrow \infty$, то мы имеем дело с цилиндрической полостью в неограниченной области. В этом случае $A_1 = \frac{1}{2(\lambda + 2\mu)}$, $B_1 = 0$ и

$$\begin{aligned} u_r &= \frac{m}{r} \int_a^r \theta(\rho) \rho \, d\rho, \\ \sigma_{rr} &= -\frac{2\mu m}{r^2} \int_a^r \theta(\rho) \rho \, d\rho, \\ \sigma_{\varphi\varphi} &= -2\mu m \left[\theta(r) - \frac{1}{r^2} \int_a^r \theta(\rho) \rho \, d\rho \right], \\ \sigma_{zz} &= -2\mu m \theta(r). \end{aligned} \quad (49)$$

Заметим, что для $r = a$ мы имеем $u_r = 0$ и $\sigma_{rr} = 0$. Для сплошного цилиндра (т. е. для $a = 0$) имеем

$$\begin{aligned} u_r(r) &= m \left[\frac{1}{r} \int_0^r \theta(\rho) \rho \, d\rho + \frac{\mu r}{b^2(\lambda + \mu)} \int_0^b \theta(\rho) \rho \, d\rho \right], \\ \sigma_{rr} &= -2\mu m \left[-\frac{1}{b^2} \int_0^b \theta(\rho) \rho \, d\rho + \frac{1}{r^2} \int_0^r \theta(\rho) \rho \, d\rho \right], \\ \sigma_{\varphi\varphi} &= -2\mu m \left[\theta(r) - \frac{1}{r^2} \int_0^r \theta(\rho) \rho \, d\rho - \frac{1}{b^2} \int_0^b \theta(\rho) \rho \, d\rho \right], \\ \sigma_{zz} &= -2\mu m \left[\theta(r) - \frac{\lambda}{b^2(\lambda + \mu)} \int_0^b \theta(\rho) \rho \, d\rho \right]. \end{aligned} \quad (50)$$

На оси цилиндра имеем $u_r(0) = 0$, так как

$$\lim_{r \rightarrow 0} \frac{1}{r} \int_0^b \theta(\rho) \rho \, d\rho = 0$$

и

$$\sigma_{rr}(0) = \sigma_{\varphi\varphi}(0) = -2\mu m \left[\frac{1}{2} \theta(0) - \frac{1}{b^2} \int_0^b \theta(\rho) \rho \, d\rho \right],$$

ибо

$$\lim_{r \rightarrow 0} \frac{1}{r^2} \int_0^r \theta(\rho) \rho \, d\rho = \frac{1}{2} \theta(0).$$

Наконец, в частном случае $b \rightarrow \infty$, $a = 0$ мы имеем дело с бесконечной упругой областью, в которой действует осесимметричное температурное поле, не зависящее от переменных φ и z . Соответствующие формулы получаем, подставляя $a = 0$ в формулы (49).

Предположим теперь, что в бесконечном пространстве задано разрывное распределение температур

$$\theta = \theta_0 H(a - r), \quad (51)$$

где $H(t)$ — функция Хевисайда, причем

$$H(a - r) = \begin{cases} 1, & r < a, \\ 0, & r > a. \end{cases}$$

Из формул (49) получим для этого частного случая

$$\begin{aligned} u_r &= \frac{m\theta_0 r}{2} \left[H(a - r) + \frac{a^2}{r^2} H(r - a) \right], \\ \sigma_{rr} &= -\mu m \theta_0 \left[H(a - r) + \frac{a^2}{r^2} H(r - a) \right], \\ \sigma_{\varphi\varphi} &= -\mu m \theta_0 \left[H(a - r) - \frac{a^2}{r^2} H(r - a) \right], \\ \sigma_{zz} &= -2\mu m \theta_0 H(a - r). \end{aligned} \quad (52)$$

Заметим, что напряжения $\sigma_{\varphi\varphi}$ и σ_{zz} претерпевают конечный разрыв на поверхности $r = a$. Напряжение σ_{rr} и перемещение u_r являются непрерывными функциями.

Пусть в полом цилиндре существует температурное поле, удовлетворяющее граничным условиям

$$\theta(a) = \theta_0, \quad \theta(b) = 0.$$

Решением однородного стационарного уравнения теплопроводности

$$\left(\frac{d^2}{dr^2} + \frac{1}{r} \frac{d}{dr} \right) \theta = 0$$

в этом случае будет функция

$$\theta(r) = \theta_0 \frac{\ln(b/r)}{\ln(b/a)}. \quad (53)$$

Подставляя $\theta(r)$ в соотношения (48), получим следующие формулы для напряжений:

$$\begin{aligned} \sigma_{rr} &= -m\mu\theta_0 \left[\frac{\ln \frac{b}{r}}{\ln \frac{b}{a}} - \frac{\frac{b^2}{r^2} - 1}{\frac{b^2}{a^2} - 1} \right], \\ \sigma_{\varphi\varphi} &= -m\mu\theta_0 \left[\frac{\ln \frac{b}{r}}{\ln \frac{b}{a}} + \frac{\frac{b^2}{r^2} + 1}{\frac{b^2}{a^2} - 1} \right], \\ \sigma_{zz} &= -m\mu\theta_0 \left[\frac{2 \ln \frac{b}{r} - \frac{\lambda}{2(\lambda + \mu)}}{\ln \frac{b}{a}} + \frac{\lambda}{2(\lambda + \mu)} \frac{2}{\frac{b^2}{a^2} - 1} \right]. \end{aligned} \quad (54)$$

Радиальное напряжение является сжимающим (для $\theta_0 > 0$) во внутренней области полого цилиндра, принимая на границах нулевые значения. Напряжения $\sigma_{\varphi\varphi}$ и σ_{zz} достигают своих максимальных значений на границах цилиндра.

Рассмотрим следующий пример, относящийся к полубесконечной пластинке $x_1 > 0$. Пусть в точке $(\xi_1, 0)$ этой пластинки действует сосредоточенный источник тепла единичной интенсивности. В силу аналогии с плитой используем известное решение Мичелла ¹⁾ для полубесконечной плиты, жестко закрепленной на границе $x_1 = 0$ и нагруженной сосредоточенной силой единичной интенсивности

$$\omega = -\frac{1}{8\pi N} \left\{ 2x_1\xi_1 - \frac{1}{2} [(x_1 - \xi_1)^2 + x_2^2] \ln \frac{(x_1 + \xi_1)^2 + x_2^2}{(x_1 - \xi_1)^2 + x_2^2} \right\}. \quad (55)$$

Из аналогии уравнений (28) и (30) и граничных условий (29) и (31) имеем

$$\chi = \frac{E\alpha_1 N}{\kappa} \omega. \quad (56)$$

¹⁾ Michell J. H., *Proc. Lond. Math. Soc.*, 34 (1902), 223.

Зная функцию χ , вычисляем напряжения по формулам (17):

$$\begin{aligned}\sigma_{11} &= -\frac{K\mu}{2\pi} \left\{ \ln \frac{r_2}{r_1} - x_2^2 \left(\frac{1}{r_1^2} - \frac{1}{r_2^2} \right) - \right. \\ &\quad \left. - 2x_1\xi_1 \frac{1}{r_2^4} [(x_1 + \xi_1)^2 - x_2^2] \right\}, \\ \sigma_{22} &= -\frac{K\mu}{2\pi} \left\{ \ln \frac{r_2}{r_1} + x_2^2 \left(\frac{1}{r_1^2} - \frac{1}{r_2^2} \right) - \right. \\ &\quad \left. - 2\xi_1 \frac{1}{r_2^4} [(x_1 + 2\xi_1)r_2^2 + 2x_1x_2^2] \right\}, \\ \sigma_{12} &= -\frac{K\mu}{2\pi} \left\{ x_2 \left(\frac{x_1 - \xi_1}{r_1^2} - \frac{x_1 + \xi_1}{r_2^2} \right) + \frac{2\xi_1x_2}{r_2^4} (x_2^2 + \xi_1^2 - x_1^2) \right\},\end{aligned}\quad (57)$$

где

$$K = \frac{m_0}{\kappa}, \quad r_{1,2} = [(x_1 \mp \xi_1)^2 + x_2^2]^{1/2}, \quad m_0 = (1 + \nu)\alpha_t.$$

Для $x_1 = 0$ имеем

$$\sigma_{22}(0, x_2) = \frac{E\alpha_t}{\pi\kappa} \frac{\xi_1^2}{\xi_1^2 + x_2^2}.$$

Это напряжение зависит от x_2 и ξ_1 , за исключением начала координат, где $\sigma_{22}(0,0) = E\alpha_t/(\pi\kappa)$ не зависит от ξ_1 . Представленная задача была решена другим способом Меланом и Паркусом¹⁾.

Рассмотрим, наконец, случай кольцевой пластинки, в которой имеет место теплообмен на ее поверхностях $x_3 = \pm h$. Общее решение уравнения (33) имеет вид

$$\mathcal{F} = AI_0(\beta r) + BK_0(\beta r), \quad (58)$$

где $I_0(\beta r)$ и $K_0(\beta r)$ — модифицированные функции Бесселя первого и третьего рода. Для кольцевой пластинки с внутренним радиусом a и наружным b определяем постоянные A и B из граничных условий

$$\mathcal{F}(a) = \theta_a, \quad \mathcal{F}(b) = \theta_b. \quad (59)$$

Напряжения в пластинке определим по формулам (39)

$$\sigma'_{rr} = -\frac{2\mu m_0}{\beta^2 r} \frac{d\mathcal{F}}{dr}, \quad \sigma'_{\varphi\varphi} = -\frac{2\mu m_0}{\beta^2} \frac{d^2\mathcal{F}}{dr^2}. \quad (60)$$

Так как напряжение σ'_{rr} должно исчезать на границах $r = a$ и $r = b$, то напряженное состояние σ' следует дополнить напря-

¹⁾ Э. Мелан и Г. Паркус, loc. cit. стр. 492.

женным состоянием σ'' :

$$\begin{aligned}\sigma''_{rr} &= \frac{1}{b^2 - a^2} \left[a^2 p_a \left(1 - \frac{b^2}{r^2} \right) - b^2 p_b \left(1 - \frac{a^2}{r^2} \right) \right], \\ \sigma''_{\varphi\varphi} &= \frac{1}{b^2 - a^2} \left[a^2 p_a \left(1 + \frac{b^2}{r^2} \right) - b^2 p_b \left(1 + \frac{a^2}{r^2} \right) \right],\end{aligned}\quad (61)$$

где

$$p_a = \sigma'_{rr}(a), \quad p_b = \sigma'_{rr}(b).$$

В частном случае сплошной круговой пластинки ($a = 0$) в решении (58) следует положить $B = 0$, поскольку функция $K_0(\beta r)$ имеет особенность в начале координат. Постоянную A определим из второго граничного условия (59).

Напряжения $\sigma'_{\alpha\beta}$ определим из формул (60), напряжения $\sigma''_{\alpha\beta}$ — из формул (61) в предположении, что $a = 0$. Допустим, что в этом случае мы имеем дело с всесторонним сжатием

$$\sigma''_{rr} = \sigma''_{\varphi\varphi} = -p_b, \quad p_b = \sigma'_{rr}(b).$$

Вернемся еще раз к задаче термоупругости в плоском деформированном состоянии и обсудим необходимые и достаточные условия существования в односвязном теле деформаций без напряжений. Если в соотношениях (7) между деформациями, напряжениями и температурой положить $\sigma_{\alpha\beta} = 0$ ($\alpha, \beta = 1, 2$), то получим

$$\begin{aligned}\epsilon_{11} = \partial_1 u_1 &= (1 + \nu) \alpha_t \theta, & \epsilon_{22} = \partial_2 u_2 &= (1 + \nu) \alpha_t \theta, \\ 2\epsilon_{12} = \partial_2 u_1 + \partial_1 u_2 &= 0.\end{aligned}\quad (62)$$

Исключая из двух первых уравнений перемещения, получим уравнение

$$(\partial_1^2 + \partial_2^2) \theta = 0. \quad (63)$$

Температура должна удовлетворять уравнению Лапласа (температурное поле не должно иметь источников). Далее из уравнения (62) следует, что

$$\partial_1 u_1 = \partial_2 u_2, \quad \partial_1 u_2 = -\partial_2 u_1. \quad (64)$$

В этих соотношениях мы узнаем зависимости Коши — Римана. Они показывают, что перемещение u_1 можно трактовать как действительную часть, а перемещение u_2 — как мнимую часть комплексной функции

$$w(z) = u_1(x_1, x_2) + i u_2(x_1, x_2), \quad z = x_1 + i x_2. \quad (65)$$

Так как температура θ удовлетворяет уравнению Лапласа, то функцию θ можно трактовать как действительную часть

комплексной функции

$$\Omega(z) = \theta(x_1, x_2) + iP(x_1, x_2). \quad (66)$$

Учитывая формулы (65) и (66), мы можем выразить соотношение (62) в комплексном виде:

$$\frac{dw}{dz} = (1 + \nu) \alpha_t \Omega(z). \quad (67)$$

Если функция Ω непрерывна во всей области, то

$$w = (1 + \nu) \alpha_t \int \Omega(z) dz. \quad (68)$$

В рассматриваемом случае перемещения и повороты должны быть однозначными функциями. Рассмотрим далее разность перемещений в точках 1 и 2 сечения цилиндра. Получим из формулы (68)

$$w^{(2)} - w^{(1)} = (1 + \nu) \alpha_t \int_1^2 \Omega(z) dz.$$

Если в области сечения цилиндра выбрать замкнутую кривую s , начало которой соответствует точке 1, а конец точке 2, причем эти точки совпадают между собой, то требование однозначности перемещений приведет к условию

$$\oint \Omega(z) dz = 0. \quad (69)$$

Это — достаточное условие для однозначности перемещений.

Рассмотрим далее поворот

$$\omega = \frac{1}{2} (\partial_1 u_2 - \partial_2 u_1). \quad (70)$$

В силу третьего уравнения системы (62) имеем

$$\omega = -\partial_2 u_1, \quad \omega = \partial_1 u_2.$$

Сопоставляя эти соотношения с двумя первыми уравнениями системы (62), найдем, что

$$\partial_1 \omega = -(1 + \nu) \alpha_t \partial_2 \theta, \quad \partial_2 \omega = (1 + \nu) \alpha_t \partial_1 \theta. \quad (71)$$

Разность поворотов ω в двух точках 1 и 2 сечения цилиндра выразится формулой

$$\begin{aligned} \omega^{(2)} - \omega^{(1)} &= \int_1^2 (\partial_1 \omega dx_1 + \partial_2 \omega dx_2) = \\ &= (1 + \nu) \alpha_t \int_1^2 (-\theta_{,2} dx_1 + \theta_{,1} dx_2) = (1 + \nu) \alpha_t \int_1^2 \frac{\partial \theta}{\partial n} ds. \end{aligned}$$

Разность поворотов пропорциональна количеству тепла $q^{(1,2)}$, проходящему через кривую c , соединяющую точки 1 и 2. Если в сечении цилиндра выбрать замкнутую кривую, то условие однозначности $\omega^{(2)} = \omega^{(1)}$ приводит к зависимости

$$\oint \frac{\partial \theta}{\partial n} ds = 0. \quad (72)$$

Функция ω однозначна только тогда, когда выполнено условие (72). Выполнение этого условия наступит только тогда, когда в области, ограниченной замкнутой кривой, будут отсутствовать источники тепла. Уравнение (72) представляет собой необходимое условие однозначности перемещений и поворотов.

Рассмотрим простой пример температурного поля

$$\Omega = kz = k(x_1 + ix_2). \quad (a)$$

Это поле удовлетворяет условиям (69) и (72). Перемещения однозначны. Из формулы (68) имеем

$$w = (1 + \nu) \alpha_t \frac{k}{2} (x_1 + ix_2)^2;$$

отсюда

$$\begin{aligned} u_1 = \operatorname{Re}(w) &= (1 + \nu) \alpha_t \frac{k}{2} (x_1^2 - x_2^2), \\ u_2 = \operatorname{Im}(w) &= (1 + \nu) \alpha_t k x_1 x_2. \end{aligned} \quad (б)$$

Температурное поле¹⁾

$$\theta = -a \ln r, \quad (в)$$

имеющее особенность в начале координат, не удовлетворяет условиям (69) и (72). Эта особенность указывает на существование источника тепла в начале координат. Заметим, что температура, данная формулой (в), является действительной частью комплексной функции

$$\Omega = -a \ln z = -a \ln r - ai\varphi, \quad z = re^{i\varphi}. \quad (г)$$

Поэтому в соответствии с формулой (68) имеем

$$w = -(1 + \nu) \alpha_t z (\ln z - 1) = -(1 + \nu) \alpha_t a r e^{i\varphi} (\ln r + i\varphi - 1). \quad (д)$$

Отсюда

$$\begin{aligned} u_1 &= -(1 + \nu) \alpha_t a r [(\ln r - 1) \cos \varphi - \varphi \sin \varphi], \\ u_2 &= -(1 + \nu) \alpha_t a r [(\ln r - 1) \sin \varphi + \varphi \cos \varphi]. \end{aligned} \quad (е)$$

¹⁾ Salzmann F., Wärmespannungen und Deformationen in elastischen Körpern bei ebenen stationären Wärmeströmung, ZAMP, 3 (1952).

Переходя к полярной системе координат, из уравнений (е) находим достаточно простые формулы для радиального u_r и трансверсального u_φ перемещений, а именно

$$\begin{aligned} u_r &= -(1 + \nu) \alpha_t a r (\ln r - 1), \\ u_\varphi &= -(1 + \nu) \alpha_t a r \varphi. \end{aligned} \quad (\text{ж})$$

Перемещение u_r однозначно; многозначность появляется в перемещении u_φ . При полном повороте вокруг начала координат значение u_φ увеличится на $\Delta u_\varphi = -(1 + \nu) 2\pi a \alpha_t$. Отсюда видно, что однозначность перемещения u_φ на какой-нибудь окруж-

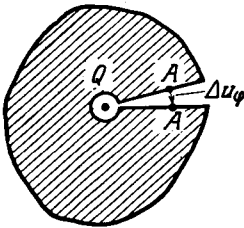


РИС. 8.5.

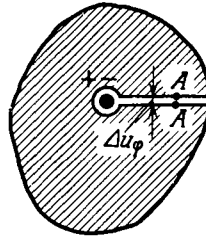


РИС. 8.6.

ности вокруг источника возможна только тогда, когда мы вводим в цилиндр напряженное состояние $\sigma_{\alpha\beta}$ ($\alpha, \beta = 1, 2$), которое должно согласовать перемещения. В то же время свободная деформация цилиндра без напряжений возможна только в цилиндре, разрезанном до источника тепла. Если этот разрез мы выполним вдоль радиуса, то он при деформации раскроется в виде клина (рис. 8.5).

Рассмотрим еще температурное поле

$$\Omega = \frac{A}{z} = A r^{-1} (\cos \varphi - i \sin \varphi), \quad (\text{з})$$

которое отвечает существованию диполя в начале координат. Постоянная величина A связана с интенсивностью диполя. Так как в силу формулы (68)

$$w(z) = (1 + \nu) \alpha_t A (\ln r + i\varphi), \quad (\text{и})$$

то

$$u_1 = (1 + \nu) \alpha_t A \ln r, \quad u_2 = (1 + \nu) \alpha_t A \varphi. \quad (\text{к})$$

Перемещение u_2 неоднозначно. Отсюда также видно, что при обходе вокруг диполя перемещение u_1 возвращается к исходному значению, в то время как перемещение u_2 возрастает на величину $\Delta u_2 = (1 + \nu) 2\pi A \alpha_t$. Состояние, в котором напряжения $\sigma_{\alpha\beta}$ ($\alpha, \beta = 1, 2$) равны нулю, возможно только при разрезе упругого тела вплоть до диполя. На рис. 8.6 показана щель,

сделанная по радиусу r до диполя. Эта щель имеет ширину Δu_2 . Отсюда видно, что смыкание этой щели возможно только путем приложения сил на поверхности щели.

Мы не обсуждаем двумерных задач термоупругости в многосвязной области. Интересующихся такими задачами читателей мы отсылаем к известной монографии Боли и Уэйнера (см. список литературы).

8.6. Квазистатические задачи термоупругости

Мы часто встречаемся с задачами термоупругости, в которых температурное поле изменяется очень медленно во времени. В этом случае мы можем пренебречь инерционными членами в уравнениях движения и трактовать задачу как квазистатическую.

Уравнения термоупругости для изотропного тела примут вид (ср. уравнения (10) и (11) § 3.9)

$$\mu u_{i, jj} + (\lambda + \mu) u_{j, ji} + X_i = \gamma \theta_{, i}, \quad (1)$$

$$\theta_{, jj} - \frac{1}{\kappa} \dot{\theta} - \eta \dot{u}_{j, j} = -\frac{Q}{\kappa}, \quad Q = \frac{w}{\lambda_0}. \quad (2)$$

К этой системе уравнений следует добавить граничные и начальные условия. Эти последние мы примем в виде $\theta(\mathbf{x}, 0) = h(\mathbf{x})$, $u_i(\mathbf{x}, 0) = g_i(\mathbf{x})$.

Решение системы уравнений (1) и (2) будет складываться из частных решений $\hat{u}_i, \hat{\theta}$, удовлетворяющих неоднородным уравнениям (1) и (2), и общих решений u'_i, θ' системы однородных уравнений

$$\mu u'_{i, jj} + (\lambda + \mu) u'_{j, ji} = \gamma \theta'_{, i}, \quad (3)$$

$$\theta'_{, jj} - \frac{1}{\kappa} \dot{\theta}' - \eta \dot{u}'_{j, j} = 0. \quad (4)$$

Особенно просто определить частные решения уравнений (1) и (2) в бесконечном упругом пространстве, в котором, помимо источников тепла, действуют массовые силы, обладающие потенциалом: $\mathbf{X} = \rho \text{grad } \Phi$.

Система уравнений в перемещениях

$$\mu \hat{u}_{i, jj} + (\lambda + \mu) \hat{u}_{j, ji} + \rho \hat{\Phi}_{, i} = \gamma \hat{\theta}_{, i} \quad (5)$$

удовлетворяется, если положить

$$\hat{u}_i = \Phi_{, i}, \quad \hat{\theta} = \text{grad } \Phi. \quad (6)$$

Подставляя формулы (6) в (5), получим уравнение

$$\nabla^2 \Phi = m \hat{\theta} - \frac{\Phi}{c_1^2}, \quad c_1^2 = \frac{\lambda + 2\mu}{\rho}, \quad m = \frac{\gamma}{\lambda + 2\mu}. \quad (7)$$

Так как $\hat{\epsilon}_{kk} = \nabla^2 \Phi$, то уравнение (2) примет вид

$$-\eta \nabla^2 \hat{\Phi} - \frac{1}{\kappa} \hat{\theta} + \nabla^2 \hat{\theta} = -\frac{Q}{\kappa}. \quad (8)$$

Исключая из уравнений (7) и (8) функцию Φ , для определения поля температуры $\hat{\theta}$ получаем параболическое уравнение

$$\nabla^2 \hat{\theta} - \frac{1}{\kappa_1} \hat{\theta} = -\frac{Q}{\kappa} - \frac{\eta}{c_1^2} \hat{\Phi}, \quad \kappa_1 = \frac{\kappa}{1 + \kappa \eta m}, \quad (9)$$

т. е. уравнение, сходное по структуре с классическим уравнением теплопроводности. Разница состоит в том, что вместо коэффициента κ мы здесь имеем коэффициент $\kappa_1 < \kappa$.

После определения температуры $\hat{\theta}$ из уравнения (9) вычислим функцию Φ как решение уравнения (7). Решение этого уравнения имеет вид

$$\Phi(\mathbf{x}, t) = -\frac{1}{4\pi} \int_V \frac{f(\xi, t) dV(\xi)}{R(\mathbf{x}, \xi)}, \quad (10)$$

где

$$R = [(x_i - \xi_i)(x_i - \xi_i)]^{1/2}, \quad f(\xi, t) = m \hat{\theta}(\xi, t) - \frac{1}{c_1^2} \hat{\Phi}(\xi, t).$$

Зная функцию Φ , мы можем определить все составляющие поля деформаций и напряжений:

$$\begin{aligned} \hat{u}_i &= \Phi_{,i}, & \hat{\epsilon}_{ij} &= \Phi_{,ij}, \\ \hat{\sigma}_{ij} &= 2\mu(\Phi_{,ij} - \delta_{ij}\Phi_{,kk}) - \rho\theta\delta_{ij}. \end{aligned} \quad (11)$$

Теперь рассмотрим другой тип фундаментального решения: действие сосредоточенной силы в неограниченном пространстве, помещенной в начале координат. Действие этой силы вызывает поле перемещений u_i и связанное с ним поле деформаций¹⁾. Представим массовые силы в виде

$$\mathbf{X} = \rho(\text{grad } \Phi + \text{rot } \boldsymbol{\chi}). \quad (12)$$

Разобьем также вектор перемещения на потенциальную и соленоидальную части

$$\mathbf{u} = \text{grad } \Phi + \text{rot } \boldsymbol{\psi}. \quad (13)$$

¹⁾ Nowacki W., Green Functions for a Thermoelastic Medium (III), *Bull. Acad. Polon. Sci., Sér. Sci. Techn.*, **13**, № 4 (1965).

Подстановка соотношений (12) и (13) в уравнения (1), (2) в предположении, что $Q = 0$, приводит к системе уравнений

$$\begin{aligned} \nabla^2 \Phi &= m\theta - \frac{1}{c_1^2} \dot{\theta}, & \nabla^2 \Psi &= -\frac{1}{c_2^2} \chi, & c_2^2 &= \frac{\mu}{\rho}, \\ \nabla^2 \theta - \frac{1}{\kappa} \dot{\theta} - \eta \nabla^2 \Phi &= 0. \end{aligned} \quad (14)$$

Предположим, что в направлении оси x_1 в начале координат действует сосредоточенная сила, медленно изменяющаяся во времени. Тогда

$$X_j = \delta(x_1) \delta(x_2) \delta(x_3) \delta_{ij} f(t). \quad (15)$$

Применим к уравнениям (13), (14) преобразование Лапласа, определенное соотношением

$$\mathcal{L}[g(\mathbf{x}, t)] = \bar{g}(\mathbf{x}, p) = \int_0^{\infty} g(\mathbf{x}, t) e^{-pt} dt,$$

и предположим, что начальные условия однородны. Получим систему уравнений

$$\nabla^2 \bar{\Phi} = m\bar{\theta} - \frac{1}{c_1^2} \bar{\theta}, \quad \nabla^2 \bar{\Psi} = -\frac{1}{c_2^2} \bar{\chi}, \quad (16)$$

$$\nabla^2 \bar{\theta} - \frac{p}{\kappa} \bar{\theta} - \eta p \nabla^2 \bar{\Phi} = 0. \quad (17)$$

Величины $\bar{\theta}$ и $\bar{\chi}$ определим по формулам (ср. с рассуждениями § 5.7)

$$\bar{\theta}(\mathbf{x}, p) = -\frac{1}{4\pi p} \int_V \bar{\mathbf{X}}(\mathbf{x}', p) \cdot \text{grad} \left[\frac{1}{R(\mathbf{x}, \mathbf{x}')} \right] dV(\mathbf{x}'), \quad (18)$$

$$\bar{\chi}(\mathbf{x}, p) = -\frac{1}{4\pi p} \int_V \bar{\mathbf{X}}(\mathbf{x}', p) \times \text{grad} \left[\frac{1}{R(\mathbf{x}, \mathbf{x}')} \right] dV(\mathbf{x}').$$

Подставляя формулу (15) в (18), получим

$$\begin{aligned} \bar{\theta}(\mathbf{x}, p) &= -\frac{1}{4\pi p} \partial_1 \left(\frac{1}{R} \right) \bar{f}(p), & \bar{\chi}_1 &= 0, & \bar{\chi}_2 &= \frac{1}{4\pi p} \partial_3 \left(\frac{1}{R} \right) \bar{f}(p), \\ \bar{\chi}_3 &= -\frac{1}{4\pi p} \partial_2 \left(\frac{1}{R} \right) \bar{f}(p), & R^2 &= x_i x_i. \end{aligned} \quad (19)$$

После исключения функции Φ из уравнений (16) и (17) получим

$$(\nabla^2 - \beta^2) \bar{\theta} = \frac{q\varepsilon}{4\pi\rho c_1^2 m} \partial_1 \left(\frac{1}{R} \right) \bar{f}(p),$$

$$\beta^2 = \frac{p}{\kappa} (1 + \varepsilon), \quad \varepsilon = \eta m \kappa, \quad q = \frac{p}{\kappa}.$$

Частным решением этого уравнения является функция

$$\bar{\theta} = \varepsilon A \partial_1 \left(\frac{e^{-R\beta}}{R} - \frac{1}{R} \right) \bar{f}(\rho), \quad A = \frac{1}{4\pi\rho c_1^2 m (1 + \varepsilon)}. \quad (20)$$

Подставляя формулу (20) в первое уравнение системы (16), приходим к уравнению

$$\nabla^2 \bar{\Phi} = B \partial_1 \left(\varepsilon \frac{e^{-\beta R}}{R} + \frac{1}{R} \right) \bar{f}(\rho), \quad B = Am,$$

с частным решением

$$\bar{\Phi}(\mathbf{x}, \rho) = \frac{B}{2} \partial_1 \left\{ R + \frac{2\varepsilon\kappa}{\rho(1 + \varepsilon)R} \exp \left[-R \sqrt{\frac{(1 + \varepsilon)\rho}{\kappa}} \right] \right\} \bar{f}(\rho). \quad (21)$$

Решение уравнения $\nabla^2 \psi = -\frac{1}{c_2^2} \chi$ известно:

$$\psi_1 = 0, \quad \psi_2 = \frac{1}{8\pi\mu} \partial_3(R) f(t), \quad \psi_3 = -\frac{1}{8\pi\mu} \partial_2(R) f(t). \quad (22)$$

Нам остается в формулах (20) и (21) произвести обратное преобразование Лапласа. Подставляя Φ и ψ в соотношение (13), получим

$$\begin{aligned} u_j^{(1)} = & \left[\left(\frac{B}{2} - \frac{1}{8\pi\mu} \right) \partial_1 \partial_j(R) + \frac{R^{-1}}{8\pi\mu} \delta_{1j} \right] f(t) + \\ & + \frac{\varepsilon B \kappa}{1 + \varepsilon} \partial_1 \partial_j \int_0^t \frac{f(\tau)}{R} \operatorname{erfc} \left[\frac{R}{2} \left(\frac{1 + \varepsilon}{\kappa(t - \tau)} \right)^{1/2} \right] d\tau, \quad (23) \\ \operatorname{erfc}(z) = & \frac{2}{\sqrt{\pi}} \int_z^\infty e^{-u^2} du. \end{aligned}$$

Температура $\theta^{(1)}$ задается формулой

$$\begin{aligned} \theta^{(1)}(\mathbf{x}, t) = \\ = -\varepsilon A \partial_1 \left\{ \frac{f(t)}{R} - \int_0^t f(\tau) \left[\frac{1 + \varepsilon}{4\pi\kappa(t - \tau)^3} \right]^{1/2} \exp \left[-\frac{R^2(1 + \varepsilon)}{4\kappa(t - \tau)} \right] d\tau \right\}. \quad (24) \end{aligned}$$

Если теперь предположить, что в точке ξ действует сосредоточенная сила $X_i = \delta(x_1)\delta(x_2)\delta(x_3)f(t)\delta_{ih}$, направленная по оси

x_k , то получим следующее основное решение:

$$\begin{aligned}
 u_j^{(k)} = & \left[\left(\frac{B}{2} - \frac{1}{8\pi\mu} \right) \partial_j \partial_k (R) + \frac{1}{8\pi\mu R} \delta_{jk} \right] f(t) + \\
 & + \frac{\varepsilon B \kappa}{1 + \varepsilon} \partial_j \partial_k \int_0^t \frac{f(\tau)}{R} \operatorname{erfc} \left[\frac{R}{2} \left(\frac{1 + \varepsilon}{\kappa(t - \tau)} \right)^{1/2} \right] d\tau, \\
 \theta^{(k)} = & - \varepsilon A \partial_k \left\{ \frac{f(t)}{R} - \int_0^t f(\tau) \left[\frac{1 + \varepsilon}{4\pi\kappa(t - \tau)^3} \right]^{1/2} \times \right. \\
 & \left. \times \exp \left[- \frac{R^2(1 + \varepsilon)}{4\kappa(t - \tau)} \right] d\tau \right\}.
 \end{aligned} \tag{25}$$

Заметим, что перемещение $u_j^{(k)}$ складывается из двух членов: первого, который изменяется во времени как функция $f(t)$, и второго в виде свертки, характеризующего связанность поля деформаций и температурного поля.

Для ограниченного тела можно определить интегралы \hat{u}_i , $\hat{\theta}$ таким образом, чтобы часть граничных условий была удовлетворена, либо принять их в качестве частных решений уравнений (7) и (9) для бесконечной области. Функции u'_i , θ' должны быть выбраны так, чтобы на поверхности, ограничивающей тело, выполнялись заданные граничные условия.

Для определения напряжений и температуры в ограниченном теле может оказаться полезным путь, предложенный Био¹⁾.

Рассмотрим систему однородных уравнений (1) и (2) и исключим из нее температуру, используя выражение для энтропии

$$S = \gamma \varepsilon_{kk} + \frac{c_e \theta}{T_0}. \tag{26}$$

Таким образом мы получаем систему четырех уравнений, неизвестными функциями в которых являются перемещения и энтропия:

$$\mu u_{i,jj} + (\lambda + \mu + \delta) u_{j,ii} = \gamma \beta S_{,i}, \tag{27}$$

$$\nabla^2 S - \frac{1}{\kappa} \dot{S} - \gamma \nabla^2 \dot{u}_{j,i} = 0, \quad \beta = \frac{T_0}{c_e}, \quad \delta = \gamma^2 \beta. \tag{28}$$

Дифференцируя (27) по x_i и свертывая, получим

$$\nabla^2 u_{j,i} = \frac{\gamma \beta}{\lambda + 2\mu + \delta} S_{,ii}. \tag{29}$$

¹⁾ Biot M. A., *Thermoelasticity and Irreversible Thermodynamics*, *J. Appl. Phys.*, 27 (1956) [русский перевод: сб. *Механика*, № 3 (43) (1957)].

Подставляя формулу (29) в (28), получим дифференциальное уравнение

$$S_{,11} - \frac{1}{\kappa_2} \dot{S} = 0, \quad \kappa_2 = \kappa \frac{\lambda + 2\mu}{\lambda + 2\mu + \beta^2}. \quad (30)$$

Интересно отметить, что в связанной квазистатической задаче энтропия удовлетворяет уравнению диффузии. Выразим вектор перемещения \mathbf{u} через потенциалы Папковича следующим образом:

$$\mathbf{u} = -\text{grad}(\varphi + \mathbf{R} \cdot \psi) + B\psi, \quad (31)$$

$$B = 2 \frac{\lambda + 2\mu + \delta}{\lambda + \mu + \delta}, \quad \mathbf{R} \equiv (x_1, x_2, x_3);$$

при этом предположим, что вектор ψ является гармоническим. Подставляя формулу (31) в (27), находим

$$\text{grad}[(\lambda + 2\mu + \delta)\nabla^2\varphi + \gamma\beta S] = 0. \quad (32)$$

Оператор градиента мы можем отбросить, если к функции φ добавим квадратичную функцию координат. Если этого не сделать, то к вектору ψ следует добавить вектор, который является линейной функцией координат, что вытекает из структуры соотношения (31). Положим далее, что выражение в квадратных скобках в формуле (32) равно нулю, добавляя к ψ линейную функцию координат. Из формулы (32) получим

$$\nabla^2\varphi + m^*S = 0, \quad m^* = \frac{\gamma\beta}{\lambda + 2\mu + \delta}. \quad (33)$$

Исключим далее из уравнений (33) и (30) функцию S . Мы видим, что функция φ должна удовлетворять уравнению

$$\nabla^2 \left(\nabla^2 - \frac{1}{\kappa_2} \partial_t \right) \varphi = 0. \quad (34)$$

Решение этого уравнения возьмем в виде

$$\varphi = \varphi_1 + \varphi_2, \quad (35)$$

где функция φ_1 должна удовлетворять уравнению Лапласа, а функция φ_2 — уравнению диффузии. Таким образом, для определения функций φ и ψ мы имеем систему уравнений

$$\nabla^2\varphi_1 = 0, \quad \left(\nabla^2 - \frac{1}{\kappa_2} \partial_t \right) \varphi_2 = 0, \quad \nabla^2\psi = 0. \quad (36)$$

Решив систему уравнений (36) с учетом заданных граничных и начальных условий, мы можем приступить к определению перемещений u_i по формулам (31) и температуры по формулам (26) с последующим вычислением энтропии из уравнения (33).

Следовало бы обсудить еще основные общие теоремы квазистатической термоупругости, такие, как принцип виртуальных работ, теорема взаимности, теорема единственности решения. Мы здесь не будем этого делать. Эти теоремы мы представим в общем аспекте для динамических задач термоупругости. Теоремы для квазистатических задач будут частным случаем этих значительно более общих теорем.

Как следует из рассуждений о динамических задачах термоупругости, влияние дилатационного члена $-\eta\dot{u}_{h,h}$ в уравнении (2) на распределение температур и величину напряжений является незначительным. Поэтому можно построить приближенную теорию температурных напряжений, опирающуюся на систему уравнений

$$\mu u_{i,jj} + (\lambda + \mu) u_{j,ji} = \gamma \theta_{,i}, \quad (37)$$

$$\nabla^2 \theta - \frac{1}{\kappa} \dot{\theta} = -\frac{Q}{\kappa}. \quad (38)$$

Задача здесь может быть решена в два этапа. Сначала решаем уравнение теплопроводности с заданными граничным и начальными условиями. Затем подставляем уже известное распределение температур в правую часть уравнений (37) и решаем эту систему так же, как для стационарной задачи, трактуя время t как параметр. Поэтому можно в полной мере использовать методы решения системы уравнений (37), обсужденные в § 8.1—8.5. Так, например, частное решение уравнения (37), удовлетворяющее уравнению

$$\nabla^2 \Phi = m\theta, \quad (39)$$

мы можем представить в виде

$$\Phi(\mathbf{x}, t) = -\frac{m}{4\pi} \int_V \frac{\theta(\xi, t) dV(\xi)}{R(\mathbf{x}, \xi)}, \quad (40)$$

где $\theta(\xi, t)$ является решением уравнения (38). Однако выполнение интегрирования может натолкнуться на значительные трудности. Мы можем воспользоваться другим способом, указанным Гудьером¹⁾. Продифференцируем уравнение (39) по переменной t и исключим $\dot{\theta}$ с помощью уравнения (38). При отсутствии источников тепла получим

$$\nabla^2 \dot{\Phi} = m\kappa \nabla^2 \theta. \quad (41)$$

Интегрируя это уравнение по времени и координатам, получим

$$\Phi = m\kappa \int_0^t \theta dt + \Phi_0 + \Phi_1 t. \quad (42)$$

¹⁾ J. N. Goodier, loc. cit. стр. 482.

Здесь Φ_1 — гармоническая функция, а $\Phi_0 = \Phi(x, 0)$ — потенциал термоупругого перемещения в момент $t = 0$, соответствующий температуре $\theta(x, 0) = \theta_0(x)$. Функция Φ_0 должна удовлетворять уравнению

$$\nabla^2 \Phi_0 = m\theta_0.$$

Рассмотрим некоторые частные задачи, решаемые несколькими иными, чем до сих пор, методом.

а. Рассмотрим действие источников тепла $Q(x, t)$, находящихся в подобласти V' неограниченного упругого пространства. Мы хотим определить перемещения и напряжения, вызванные этим действием.

Решим вспомогательную задачу, основанную на определении перемещений и напряжений, вызванных действием сосредоточенного мгновенного источника тепла единичной интенсивности, помещенного в начале координат. В силу центральной симметрии поля перемещений и деформаций следует решить систему уравнений

$$\begin{aligned} \nabla^2 \Phi^* &= m\theta^*, & \nabla^2 \theta^* - \frac{1}{\kappa} \dot{\theta}^* &= -\frac{\delta(R)}{\kappa} \delta(t), \\ \nabla^2 &= \frac{d^2}{dR^2} + \frac{2}{R} \frac{d}{dR}. \end{aligned} \quad (43)$$

Применим к этим уравнениям преобразование Лапласа. Получим

$$\nabla^2 \bar{\Phi}^* = m\bar{\theta}^*, \quad \nabla^2 \bar{\theta}^* - \frac{p}{\kappa} \bar{\theta}^* = -\frac{\delta(R)}{\kappa}. \quad (44)$$

Исключая трансформанту $\bar{\theta}^*$, приходим к уравнению

$$\mathcal{D}_1 \mathcal{D}_2 \bar{\Phi}^* = -\frac{m}{\kappa} \delta(R), \quad \mathcal{D}_1 = \nabla^2, \quad \mathcal{D}_2 = \nabla^2 - \frac{p}{\kappa}.$$

Решением этого уравнения является функция

$$\bar{\Phi}^* = -\frac{m}{\kappa} \left(\frac{1}{\mathcal{D}_1} - \frac{1}{\mathcal{D}_2} \right) \frac{\delta(R)}{\mathcal{D}_2 - \mathcal{D}_1} = -\frac{\kappa}{p} (\bar{F}_1 - \bar{F}_2), \quad (45)$$

где \bar{F}_1 и \bar{F}_2 — решения уравнений

$$\mathcal{D}_1 \bar{F}_1 = -\frac{m}{\kappa} \delta(R), \quad \mathcal{D}_2 \bar{F}_2 = -\frac{m}{\kappa} \delta(R). \quad (46)$$

Так как

$$\bar{F}_1 = \frac{m}{4\pi\kappa R}, \quad \bar{F}_2 = \frac{m}{4\pi\kappa} \frac{e^{-R(p/\kappa)^{1/2}}}{R},$$

то

$$\bar{\Phi}^* = -\frac{m}{4\pi R p} \left\{ 1 - \exp \left[-R \left(\frac{p}{\kappa} \right)^{1/2} \right] \right\}. \quad (47)$$

Совершая обратное преобразование Лапласа, находим

$$\Phi^*(R, t) = -\frac{m}{4\pi R} \operatorname{erf}\left(\frac{R}{\sqrt{\vartheta}}\right), \quad \vartheta = 4\kappa t, \quad (48)$$

$$\operatorname{erf}(z) = \frac{2}{\sqrt{\pi}} \int_0^z e^{-u^2} du, \quad \operatorname{erfc}(z) = 1 - \operatorname{erf}(z).$$

Зная теперь функцию Φ^* , определяем перемещения и напряжения

$$u_R^* = \partial_R \Phi^* = \frac{m}{4\pi R^2} \left[\operatorname{erf}\left(\frac{R}{\sqrt{\vartheta}}\right) - \frac{2R}{\sqrt{\pi\vartheta}} \exp\left(-\frac{R^2}{\vartheta}\right) \right],$$

$$\sigma_{RR}^* = -\frac{m\mu}{\pi R^3} \left[\operatorname{erf}\left(\frac{R}{\sqrt{\vartheta}}\right) - \frac{2R}{\sqrt{\pi\vartheta}} \exp\left(-\frac{R^2}{\vartheta}\right) \right], \quad (49)$$

$$\sigma_{\varphi\varphi}^* = \sigma_{\vartheta\vartheta}^* = \frac{m\mu}{2\pi R^3} \left[\operatorname{erf}\left(\frac{R}{\sqrt{\vartheta}}\right) - \frac{2R}{\sqrt{\pi\vartheta}} \left(1 + \frac{2R^2}{\vartheta}\right) \exp\left(-\frac{R^2}{\vartheta}\right) \right].$$

Вернемся к нашей первоначальной задаче определения напряженного состояния, вызванного действием источника $Q(\mathbf{x}, t)$, занимающего конечную область V' .

Перенесем сосредоточенный мгновенный источник из начала координат в точку (ξ) . Функция $\Phi^*(\mathbf{x}, t)$ задается формулой (48) с тем, однако, замечанием, что величина R определяется по формуле

$$R(\mathbf{x}, \xi) = [(x_i - \xi_i)(x_i - \xi_i)]^{1/2}.$$

Напряжения $\sigma_{ij}^*(\mathbf{x}, t)$ получим по формуле

$$\sigma_{ij}^* = 2\mu (\Phi_{,ij}^* - \delta_{ij} \Phi_{,kk}^*), \quad i, j, k = 1, 2, 3. \quad (50)$$

Итак, имеем

$$\sigma_{11}^* = \frac{m\mu}{2\pi R^3} \left\{ \left[1 - \frac{3(x_1 - \xi_1)^2}{R^2} \right] \left[\operatorname{erf}\left(\frac{R}{\sqrt{\vartheta}}\right) - \frac{2R}{\sqrt{\pi\vartheta}} \exp\left(\frac{R^2}{\vartheta}\right) \right] + \frac{4R}{\sqrt{\pi\vartheta^3}} [(x_1 - \xi_1)^2 - R^2] \exp\left(-\frac{R^2}{\vartheta}\right) \right\}. \quad (51)$$

Аналогичные выражения получаем для σ_{22}^* и σ_{33}^* .

Далее вычислим

$$\sigma_{12}^* = \frac{3m\mu}{2\pi R^5} (x_1 - \xi_1)(x_2 - \xi_2) \times \left[\frac{2R}{\sqrt{\pi\vartheta}} \left(1 + \frac{2R^2}{3\vartheta}\right) \exp\left(-\frac{R^2}{\vartheta}\right) - \operatorname{erf}\left(\frac{R}{\sqrt{\vartheta}}\right) \right]. \quad (52)$$

Циклической заменой индексов находим выражения для σ_{13}^* , σ_{23}^* . Знание напряжений $\sigma_{ij}^*(\mathbf{x}, t)$ как функций Грина этой задачи

позволит определить напряжения, вызванные источниками тепла $Q(\mathbf{x}, t)$. Мы получим их по формулам

$$\sigma_{ij}(\mathbf{x}, t) = \int_0^t d\tau \int_{V'} Q(\xi, \tau) \sigma_{ij}^*(\xi, \mathbf{x}, t - \tau) dV(\xi). \quad (53)$$

Так как решением второго из уравнений (43) является функция

$$\theta^*(\mathbf{x}, \xi, t) = \frac{1}{(\pi\theta)^{3/2}} \exp\left(-\frac{R^2}{\theta}\right),$$

то температура, вызванная действием источников $Q(\mathbf{x}, t)$, выражается формулой

$$\theta(\mathbf{x}, t) = \int_0^t d\tau \int_{V'} Q(\xi, \tau) \theta^*(\mathbf{x}, \xi, t - \tau) dV(\xi). \quad (54)$$

6. Рассмотрим напряжения в толстостенной сферической оболочке, вызванные температурным полем, характеризующимся центральной симметрией. Обозначим через a внутренний радиус, через b — наружный радиус оболочки. Для определения радиального перемещения применим метод Майзеля. В случае радиальной симметрии эта формула (формула (42) § 8.5) примет вид

$$u_R(R, t) = \frac{\gamma}{R^2} \int_a^b \theta(\rho, t) \Theta(\rho, R) \rho^2 d\rho. \quad (55)$$

Через $\Theta(\rho, R)$ мы обозначили дилатацию на сфере радиуса ρ , вызванную действием единичных сил, равномерно распределенных по сфере радиуса R .

Обозначим через $U(\rho, R)$ радиальное перемещение, вызванное единичными силами, распределенными по сфере радиуса R . Перемещение $U(\rho, R)$ должно удовлетворять дифференциальному уравнению

$$(\lambda + 2\mu)(\partial_\rho^2 + 2\rho^{-1}\partial_\rho - 2\rho^{-2})U + \delta(\rho - R) = 0 \quad (56)$$

с граничными условиями

$$\sigma_{\rho\rho}(a, R) = 0, \quad \sigma_{\rho\rho}(b, R) = 0. \quad (57)$$

Здесь $\sigma_{\rho\rho}$ означает радиальное напряжение, связанное с перемещением U . Уравнение (56) можно заменить системой однородных уравнений

$$\begin{aligned} (\partial_\rho^2 + 2\rho^{-1}\partial_\rho - 2\rho^{-2})U' &= 0 & \text{для } a < \rho < R, \\ (\partial_\rho^2 - 2\rho^{-1}\partial_\rho - 2\rho^{-2})U'' &= 0 & \text{для } R < \rho < b. \end{aligned} \quad (58)$$

Решением этих уравнений являются функции

$$U' = A_1 \rho + A_2 \rho^{-2}, \quad U'' = B_1 \rho + B_2 \rho^{-2}.$$

Из граничных условий

$$\begin{aligned} U'(R, R) = U''(R, R), \quad \sigma'_{\rho\rho}(R, R) - \sigma''_{\rho\rho}(R, R) = 1, \\ \sigma'_{\rho\rho}(a, R) = 0, \quad \sigma''_{\rho\rho}(b, R) = 0 \end{aligned} \quad (59)$$

определим постоянные A_1, A_2, B_1, B_2 . Первое из этих условий гарантирует непрерывность перемещений на сфере $\rho = R$. Второе из них описывает разрыв напряжений на этой поверхности. Два последних выражают отсутствие нагрузок на внутренней и внешней поверхностях оболочки. Принимая во внимание соотношения

$$\sigma'_{\rho\rho} = \lambda \Theta' + 2\mu U'_{,\rho}, \quad \Theta' = U'_{,\rho} + 2\rho^{-1}U'$$

и аналогичные формулы для $\sigma''_{\rho\rho}$, находим следующие значения постоянных:

$$\begin{aligned} A_1 &= \frac{1}{3(\lambda + 2\mu)} \frac{b^3}{b^3 - a^3} \left(1 + \frac{4\mu}{3\lambda + 2\mu} \frac{R^3}{b^3} \right), \\ A_2 &= \frac{a^3}{4\mu} (3\lambda + 2\mu) A_1, \\ B_1 &= \frac{1}{3(\lambda + 2\mu)} \frac{a^3}{b^3 - a^3} \left(1 + \frac{4\mu}{3\lambda + 2\mu} \frac{R^3}{a^3} \right), \\ B_2 &= \frac{b^3}{4\mu} (3\lambda + 2\mu) B_1. \end{aligned}$$

Так как

$$\begin{aligned} \Theta'(\rho, R) &= 3A_1 \quad \text{при} \quad a < \rho < R, \\ \Theta''(\rho, R) &= 3B_1 \quad \text{при} \quad R < \rho < b, \end{aligned}$$

то формула (55) примет вид

$$u_R(R, t) = \frac{3\gamma}{R^2} \left[A_1 \int_a^R \theta(\rho, t) \rho^2 d\rho + B_1 \int_R^b \theta(\rho, t) d\rho \right],$$

или

$$\begin{aligned} u_R(R, t) &= \frac{m}{R^2} \frac{b^3}{b^3 - a^3} \left[\int_a^R \theta(\rho, t) \rho^2 d\rho + \frac{a^3}{b^3} \int_R^b \theta(\rho, t) \rho^2 d\rho + \right. \\ &\quad \left. + \frac{4\mu}{3\lambda + 2\mu} \frac{R^3}{b^3} \int_a^b \theta(\rho, t) \rho^2 d\rho \right], \quad \gamma = (3\lambda + 2\mu) \alpha_t. \end{aligned} \quad (60)$$

Если распределение температур известно, то определение перемещений u_R требует нахождения простых квадратур. Напряжения в рассматриваемой толстостенной сферической оболочке определим по формулам

$$\begin{aligned}\sigma_{RR} &= 2\mu\partial_R u_R + \lambda e - \gamma\theta, & \sigma_{\varphi\varphi} &= \sigma_{\theta\theta} = 2\mu\frac{u_R}{R} + \lambda e - \gamma\theta, \\ e &= \partial_R u_R + \frac{2u_R}{R}.\end{aligned}\quad (61)$$

Рассмотрим как частный случай полученного решения бесконечное пространство со сферической полостью. Полагая $b \rightarrow \infty$ в формуле (60), получим

$$u_R(R, t) = \frac{m}{R^2} \int_a^R \theta(\rho, t) \rho^2 d\rho. \quad (62)$$

Из этой формулы получаем интересное следствие. Для $R = a$, т. е. на границе упругого полупространства, окружающего полость, имеем $u_R(a, t) = 0$ независимо от распределения температур. Подставляя формулу (62) в (61), получим

$$\begin{aligned}\sigma_{RR} &= -\frac{4\mu m}{R^3} \int_a^R \theta(\rho, t) \rho^2 d\rho, \\ \sigma_{\varphi\varphi} &= \sigma_{\theta\theta} = 2\mu m \left[\frac{1}{R^3} \int_a^R \theta(\rho, t) \rho^2 d\rho - \theta(R, t) \right].\end{aligned}\quad (63)$$

Заметим, что для $R = a$

$$\sigma_{RR}(a, t) = 0, \quad \sigma_{\varphi\varphi}(a, t) = \sigma_{\theta\theta}(a, t) = -2\mu\theta(a, t). \quad (64)$$

Напряжения $\sigma_{\varphi\varphi}$ и $\sigma_{\theta\theta}$ на границе $R = a$ зависят от распределения температур на этой поверхности.

в. Во многих технических задачах требуется рассматривать температурное поле, изменяющееся периодически во времени. С такими случаями мы имеем дело при расчете резервуаров, плотин, колонн и т. д.

В случае периодического во времени распределения температур можно разложить перемещения, напряжения и температуру в ряд Фурье по времени. Поэтому займемся только гармоническим во времени изменением температуры. Ограничимся рассмотрением двумерной задачи плоского деформированного состояния¹⁾.

¹⁾ Lardy P., Das 2-dimensionale Problem bei periodischer Temperatureinwirkung, *Mem. A. I. P. Ch., Zürich*, 12 (1952), 201.

Подставляя

$$\theta = \theta_1(x_1, x_2) \cos \omega t + \theta_2(x_1, x_2) \sin \omega t \quad (65)$$

в уравнение теплопроводности

$$\nabla_1^2 \theta - \frac{1}{\kappa} \dot{\theta} = 0,$$

получим систему двух уравнений

$$\nabla_1^2 \theta_1 - 2k^2 \theta_2 = 0, \quad \nabla_1^2 \theta_2 + 2k^2 \theta_1 = 0, \quad 2k^2 = \frac{\omega}{\kappa}. \quad (66)$$

Исключая из этих уравнений сначала θ_1 , а потом θ_2 , находим

$$\nabla_1^2 \nabla_1^2 \theta_1 + 4k^4 \theta_1 = 0, \quad \nabla_1^2 \nabla_1^2 \theta_2 + 4k^4 \theta_2 = 0. \quad (67)$$

Однако достаточно решить одно из этих уравнений. Если, например, мы знаем θ_1 , то θ_2 определим из первого уравнения (66). Оба уравнения (67) следует дополнить двумя граничными условиями. Если предположить, что на границе цилиндра задано условие $\theta = \theta_0(s) \cos \omega t$, то на этой границе должны выполняться следующие граничные условия:

$$\theta_1(s) = \theta_0(s), \quad \theta_2 = 0. \quad (68)$$

Заметим, что уравнения (67) имеют такой же вид, что и уравнение изгиба тонкой плиты, покоящейся на упругом винклеровском основании.

Зная распределение температуры, мы можем приступить к определению поля перемещений, пользуясь потенциалом термоупругого перемещения. Уравнение

$$\nabla_1^2 \Phi = m\theta \quad (69)$$

разбивается на два:

$$\nabla_1^2 \Phi_1 = m\theta_1, \quad \nabla_1^2 \Phi_2 = m\theta_2, \quad (70)$$

если принять, что

$$\Phi = \Phi_1 \cos \omega t + \Phi_2 \sin \omega t. \quad (71)$$

Частные решения уравнений (70) найдем достаточно легко, сравнивая эти уравнения с уравнениями (66). Мы получим

$$\Phi_1 = -\frac{m}{2k^2} \theta_2, \quad \Phi_2 = \frac{m}{2k^2} \theta_1. \quad (72)$$

Складывая функции Φ_1 и Φ_2 по формуле (71), можем определить напряжения $\hat{\sigma}_{ij}$, соответствующие функции Φ . Так как функция Φ , вообще говоря, не удовлетворяет заданным граничным условиям, к напряжениям $\hat{\sigma}_{ij}$ следует добавить напряжения σ'_{ij} , относящиеся к изотермическому состоянию тела.

Для определения напряженного состояния σ'_{ij} удобно воспользоваться функцией Эри.

В свете предыдущих рассуждений довольно просто выглядит следующая одномерная задача. Пусть плоскость $x_1 = 0$ упругого полупространства $x_1 \geq 0$ нагрета до температуры $\theta = \theta_0 \cos \omega t$. Требуется найти распределение температур и напряжений в упругом полупространстве. Для этого нужно решить уравнения (67), которые для одномерной задачи примут вид

$$\frac{d^4 \theta_1}{dx_1^4} + 4k^4 \theta_1 = 0, \quad \frac{d^4 \theta_2}{dx_1^4} + 4k^2 \theta_2 = 0 \quad (73)$$

с учетом граничных условий

$$\theta_1(0) = \theta_0, \quad \partial_1^2 \theta_1(0) = 0, \quad \theta_2(0) = 0, \quad \partial_1^2 \theta_2(0) = -2k^2 \theta_0. \quad (74)$$

Граничные условия, содержащие вторую производную по x_1 , получим из уравнений (66), выписанных для границы $x_1 = 0$. Решением уравнений (73) являются функции

$$\theta_1 = \theta_0 e^{-kx_1} \cos kx_1, \quad \theta_2 = \theta_0 e^{-kx_1} \sin kx_1.$$

В соответствии с формулой (65) получаем следующее распределение температур:

$$\theta = \theta_0 e^{-kx_1} \cos(kx_1 - \omega t). \quad (75)$$

По формулам (72) определяем потенциалы

$$\Phi_1 = -\frac{m\theta_0}{2k^2} e^{-kx_1} \sin kx_1, \quad \Phi_2 = \frac{m\theta_0}{2k^2} e^{-kx_1} \cos kx_1,$$

а по формуле (71) — потенциал термоупругого перемещения

$$\Phi = -\frac{m\theta_0}{2k^2} e^{-kx_1} \sin(kx_1 - \omega t). \quad (76)$$

Напряжения, связанные с функцией Φ , определим по формуле

$$\sigma_{ij} = 2\mu (\Phi,_{ij} - \delta_{ij} \Phi,_{kk}). \quad (77)$$

Так как Φ является функцией переменных x_1 и t , то

$$\begin{aligned} \sigma_{11} &= 0, \quad \sigma_{22} = \sigma_{33} = -2\mu \partial_1^2 \Phi, \\ \sigma_{22} = \sigma_{33} &= -2\mu \theta_0 e^{-kx_1} \cos(kx_1 - \omega t). \end{aligned} \quad (78)$$

Так как граничные условия в плоскости $x_1 = 0$ удовлетворены, мы можем считать задачу решенной. Заметим, что при $x_1 = 0$ мы получим на границе следующее, изменяющееся во времени напряжение:

$$\sigma_{22}(0, t) = \sigma_{33}(0, t) = -2\mu m \theta_0 \cos \omega t. \quad (79)$$

Наибольшее напряжение мы получим на границе. Эти напряжения экспоненциально затухают с расстоянием.

8.7. Собственные напряжения. Основные соотношения и теоремы

В § 8.1—8.6 мы занимались частным видом дисторсии: температурными деформациями $\epsilon_{ij}^0 = \alpha_i \delta_{ij} \theta$. Там мы имели дело с соотношениями

$$\epsilon_{ij} = \alpha_i \delta_{ij} \theta + 2\mu' \sigma_{ij} + \lambda' \delta_{ij} \sigma_{kk}. \quad (1)$$

Если бы каждый элемент объема тела мог свободно деформироваться при повышении температуры, то температурные деформации принимали бы значения $\epsilon_{ij} = \epsilon_{ij}^0 = \alpha_i \delta_{ij} \theta$. Однако этот частный случай, как мы знаем, отвечает линейному распределению температур. Вообще же говоря, дисторсия $\epsilon_{ij}^0 = \alpha_i \delta_{ij} \theta$ не удовлетворяет уравнениям совместности, так что в упругом теле возникают температурные напряжения σ_{ij} , а тем самым и деформации ϵ_{ij} .

Здесь мы будем рассматривать более общий, чем температурный, тип дисторсий $\epsilon_{ij}^0(\mathbf{x})$. Предполагаем, что дисторсии являются непрерывными и дифференцируемыми функциями координат. Так как дисторсии ϵ_{ij}^0 , вообще говоря, не удовлетворяют уравнениям совместности, то в теле возникнут деформации ϵ_{ij} и напряжения σ_{ij} . Связи между деформациями, напряжениями и дисторсиями являются обобщением зависимости (1):

$$\epsilon_{ij} = \epsilon_{ij}^0 + 2\mu' \sigma_{ij} + \lambda' \delta_{ij} \sigma_{kk}. \quad (2)$$

Вызванные дисторсиями напряжения называются *собственными напряжениями* (англ. initial stresses, немецк. Eigenspannungen, франц. autocontraintes).

Дисторсии могут возникать в металлах вследствие превышения предела упругости и появления остаточных деформаций. Они могут также возникнуть вследствие температурной обработки и как результат действия усадки или вспучивания. Наконец, ошибки при монтаже и начальные несовершенства в строительных конструкциях (плиты и оболочки) можно трактовать как дисторсии.

Разрешим соотношение (2) относительно напряжений. Получим уравнения

$$\sigma_{ij} = 2\mu (\epsilon_{ij} - \epsilon_{ij}^0) + \lambda \delta_{ij} (\epsilon_{kk} - \epsilon_{kk}^0). \quad (3)$$

Для дальнейшего существенным будет соотношение

$$\sigma_{kk} = (3\lambda + 2\mu) (\epsilon_{kk} - \epsilon_{kk}^0), \quad (4)$$

связывающее между собой первые инварианты напряженного и деформированного состояний.

Аналогия между зависимостями (1) и (2) позволяет сформулировать общие теоремы, касающиеся дисторсии. Важное значение в задачах дисторсии имеет принцип виртуальных работ. Этот принцип в общем виде, не зависящем от физических соотношений, как известно, имеет вид

$$\int_V X_i \delta u_i dV + \int_A p_i \delta u_i dA = \int_V \sigma_{ij} \delta \varepsilon_{ij} dV. \quad (5)$$

Здесь X_i , p_i , как и ранее, являются внешними силами, u_i — перемещениями, σ_{ij} — напряжениями, а δu_i , $\delta \varepsilon_{ij}$ — вариациями перемещений и деформаций. Подставляя в правую часть (5) физические соотношения (3), получим

$$\int_V X_i \delta u_i dV + \int_A p_i \delta u_i dA = \delta \mathcal{W}_e - \int_V \eta_{ij}^0 \delta \varepsilon_{ij} dV. \quad (6)$$

Здесь

$$\mathcal{W}_e = \int_V W_e dV = \int_V \left(\mu \varepsilon_{ij} \varepsilon_{ij} + \frac{\lambda}{2} \varepsilon_{kk} \varepsilon_{nn} \right) dV$$

и

$$\eta_{ij}^0 = 2\mu \varepsilon_{ij}^0 + \lambda \delta_{ij} \varepsilon_{kk}^0.$$

Если предположить, как и ранее, что δu_i равны нулю на той части поверхности, на которой заданы перемещения (эту часть обозначим через A_u), то уравнение (6) можно представить в виде

$$\delta \left[\mathcal{W}_e - \int_V X_i u_i dV - \int_{A_\sigma} p_i u_i dA - \int_V \eta_{ij}^0 \varepsilon_{ij} dV \right] = 0. \quad (7)$$

Мы получили теорему о минимуме упругой энергии, обобщенную на упругие дисторсии. Мы видим, что для температурных деформаций $\varepsilon_{ij}^0 = \alpha_i \delta_{ij} \theta$ уравнение (7) переходит в уравнение (12)

§ 8.1 для температурных напряжений.

Уравнение (6) можно привести к виду

$$\int_V (X_i - \eta_{ij}^0) \delta u_i dV + \int_A (p_i + \eta_{ji}^0 n_j) \delta u_i dA = \delta \mathcal{W}_e. \quad (8)$$

Сравним это уравнение с соответствующим уравнением для упругого тела, в котором отсутствуют дисторсии, но которое имеет те же самые перемещения и деформации. Правые части в этих уравнениях будут идентичными, если к телу без дисторсии мы приложим другую систему внешних сил X_i^* , p_i^* . Мы имеем здесь

$$\int_V X_i^* \delta u_i dV + \int_A p_i^* \delta u_i dA = \delta \mathcal{W}_e. \quad (9)$$

Отсюда видно, что при одинаковых условиях для перемещений на A_u получаются следующие соотношения:

$$\begin{aligned} X_i^* &= X_i - \eta_{ji, j}^0, & \mathbf{x} \in V, \\ p_i^* &= p_i + \eta_{ji}^0 n_j, & \mathbf{x} \in A_\sigma, \\ u_i^* &= u_i, & \mathbf{x} \in A_u. \end{aligned}$$

Последние формулы выражают аналогию массовых сил. Мы видим, что каждая задача дисторсии может быть сведена к эластостатической задаче.

Обозначим через

$$\mathscr{W}_\sigma = \int_V W_\sigma dV = \int_V \left(\mu' \sigma_{ij} \sigma_{ij} + \frac{\lambda'}{2} \sigma_{kk} \sigma_{nn} \right) dV \quad (10)$$

дополнительную работу упругого тела, занимающего область V . Легко заметить, что соотношение (2) удается записать с помощью выражения (10) в простом виде:

$$\varepsilon_{ij} = \frac{\partial}{\partial \sigma_{ij}} (W_\sigma + \varepsilon_{ij}^0 \sigma_{ij}). \quad (11)$$

Умножая формулу (11) на статически допустимые виртуальные приращения напряжений и интегрируя по объему тела, получим

$$\int_V \varepsilon_{ij} \delta \sigma_{ij} dV = \delta \mathscr{W}_\sigma + \int_V \varepsilon_{ij}^0 \delta \sigma_{ij} dV. \quad (12)$$

Преобразуя левую часть уравнения (12), приходим к соотношению

$$\delta \mathscr{W}_\sigma + \int_V \varepsilon_{ij}^0 \delta \sigma_{ij} dV = \int_A \delta p_i u_i dA - \int_V \delta \sigma_{ji, j} u_i dV. \quad (13)$$

Если теперь в формулу (13) подставить ограничения, касающиеся статически допустимых приращений напряжений, т. е.

$$\delta \sigma_{ji, j} = 0, \quad \mathbf{x} \in V, \quad \delta p_i = 0, \quad \mathbf{x} \in A_\sigma, \quad \delta p_i \text{ произвольны на } A_u,$$

то из этой формулы получим теорему о минимуме дополнительной работы, обобщенную на задачу дисторсии:

$$\delta \left(\mathscr{W}_\sigma + \int_V \varepsilon_{ij}^0 \sigma_{ij} dV - \int_{A_u} p_i u_i dA \right) = 0. \quad (14)$$

К решению задачи о собственных напряжениях, так же как и в термоупругости, ведут два пути: формулировка дифференциальных уравнений в перемещениях или в напряжениях.

Первый путь основан на использовании уравнений равновесия

$$\sigma_{ji,j} + X_i = 0 \quad (15)$$

и замене напряжений деформациями при помощи соотношений (3).

Если деформации ϵ_{ij} выразим через перемещения

$$\epsilon_{ij} = \frac{1}{2}(u_{i,j} + u_{j,i}), \quad (16)$$

то получим следующую систему уравнений в перемещениях:

$$\mu u_{i,jj} + (\lambda + \mu) u_{j,ji} + X_i = \eta_{ji,i}^0. \quad (17)$$

К этим уравнениям следует добавить граничные условия. Если предположим, что на A_u заданы перемещения f_i , а на A_σ — нагрузки p_i , то эти условия запишем в виде

$$\begin{aligned} u_i(\mathbf{x}) &= f_i(\mathbf{x}), \quad \mathbf{x} \in A_u, \\ p_i(\mathbf{x}) &= (2\mu\epsilon_{ij} + \lambda\delta_{ij}\epsilon_{kk} - \eta_{ji}^0)n_j = \sigma_{ji}n_j, \quad \mathbf{x} \in A_\sigma. \end{aligned} \quad (18)$$

Для односвязной области легко доказать единственность решения системы уравнений (17). Доказательство этой теоремы проводится аналогично тому, как это было сделано в § 8.2 по отношению к уравнениям термоупругости в перемещениях. Единственность решения будет иметь место, если напряжения принадлежат классу C^1 , а перемещения — классу C^2 .

При формулировке задачи в напряжениях мы исходим из уравнений совместности

$$\epsilon_{ij,kl} + \epsilon_{kl,ij} - \epsilon_{ik,jl} - \epsilon_{jl,ik} = 0, \quad i, j, k, l = 1, 2, 3, \quad (19)$$

или

$$\epsilon_{pmr}\epsilon_{ism}\epsilon_{rs,mn} = 0. \quad (20)$$

Подставив в эти шесть уравнений совместности деформации ϵ_{ij} по формулам (2) и воспользовавшись уравнениями равновесия (15), получим следующую систему шести дифференциальных уравнений:

$$\begin{aligned} \nabla^2\sigma_{ij} + \frac{2(\lambda + 2\mu)}{3\lambda + 2\mu}\sigma_{kk,ij} = & - (X_{i,j} + X_{j,i}) - \frac{\lambda\delta_{ij}}{\lambda + 2\mu}X_{k,k} - \\ & - 2\mu \left[\nabla^2\epsilon_{kk}^0 + \epsilon_{kk,ij}^0 - (\epsilon_{ik,jk}^0 + \epsilon_{jk,ik}^0) + \right. \\ & \left. + \frac{\lambda}{\lambda + 2\mu}\delta_{ij}(\nabla^2\epsilon_{kk}^0 - \epsilon_{ij,ij}^0) \right]. \end{aligned} \quad (21)$$

Эти уравнения являются обобщением уравнений в напряжениях Бельтрами — Мичелла на задачу дисторсии. Заметим, что в фор-

мулировке задачи в напряжениях деформации ϵ_{ij} и напряжения должны быть функциями класса C^2 , а перемещения u_i — функциями класса C^3 .

Если рассматриваемая область $(N + 1)$ -связна, то к уравнениям (21) следует добавить дополнительные условия

$$\int_{C_\alpha} (\epsilon_{jr} - \epsilon_{jkl} \epsilon_{lsm} e_{rs, m}) d\xi_r = 0, \quad (22)$$

$$\int_{C_\alpha} (\epsilon_{lsm} e_{rs, m}) d\xi_r = 0, \quad \alpha = 1, 2, \dots, N.$$

Кривые C_α ($\alpha = 1, 2, \dots, N$) являются замкнутыми линиями в $V + A$, из которых каждая пересекает только одну поверхность B_α . Вспомним, что введением поверхности B_α мы свели $(N + 1)$ -связную область к односвязной области. Условия (22) следует выразить в напряжениях σ_{ij} и дисторсиях e_{ij}^0 , используя соотношения (2).

Рассмотрим некоторые простые следствия, вытекающие из уравнений в перемещениях (17) и в напряжениях (21). В случае постоянных значений дисторсий e_{ij}^0 уравнения (19) становятся однородными. Полагая $u_i = 0$ на A , получим также однородные граничные условия. Постоянные дисторсии приводят в теле, которое зашлеплено на A , к нулевым значениям перемещений. Так как $u_i(\mathbf{x}) \equiv 0$, $\mathbf{x} \in V$, то и $\epsilon_{ij}(\mathbf{x}) \equiv 0$, $\mathbf{x} \in V$. Из соотношений (3) следует, что в теле возникают постоянные напряжения

$$\sigma_{ij} = -(2\mu e_{ij}^0 + \lambda \delta_{ij} e_{kk}^0) = -\eta_{ij}^0. \quad (23)$$

Если уравнение (15) умножим на x_i и проинтегрируем по области, то получим

$$\int_V (X_i x_i + \sigma_{ji, j} x_i) dV = 0,$$

или

$$\int_V x_i X_i dV + \int_A x_i p_i dA = \int_V \sigma_{kk} dV. \quad (24)$$

Учитывая соотношение (4), получим

$$\Delta V = \frac{1}{3K} \left(\int_V x_i X_i dV + \int_A x_i p_i dA \right) + \int_V e_{kk}^0 dV. \quad (25)$$

Здесь $\Delta V = \int_V e_{kk} dV$ — приращение объема тела. Если на поверхности тела нет нагрузок, а внутри отсутствуют массовые силы,

то из уравнений (24) и (25) получим

$$\Delta V = \int_V \varepsilon_{kk}^0 dV, \quad \int_V \sigma_{kk} dV = 0. \quad (26)$$

Приращение объема тела мы найдем, интегрируя сумму нормальных дисторсий по объему тела. Сумма нормальных собственных напряжений, проинтегрированная по объему тела, равна нулю.

Рассмотрим уравнения в перемещениях (17) при отсутствии массовых сил ($X_i = 0$). Определение частного решения этой системы уравнений становится довольно простым в частном случае $\varepsilon_{ij}^0 = \delta_{ij}\varepsilon^0$. В этом случае $\eta_{ij}^0 = 3K\delta_{ij}\varepsilon^0$ и $\eta_{ji,i}^0 = 3K\varepsilon^0_{,i}$. Если частное решение принять в виде потенциала Φ , так что $u_i = \Phi_{,i}$, то из уравнений (17) находим

$$\nabla^2\Phi = \frac{3K}{\lambda + 2\mu}\varepsilon^0. \quad (27)$$

Наконец, заметим, что в частном случае $\varepsilon_{ij}^0 = \delta_{ij}\varepsilon^0$ и при отсутствии массовых сил уравнения в напряжениях (21) и условия (22) будут выполнены, если функция ε^0 удовлетворяет условиям

$$\varepsilon^0_{,ij} = 0, \quad (28)$$

а напряжения $\sigma_{ij}(\mathbf{x})$ принимаем равными нулю в каждой точке тела. Приравнивание нулю шести других производных функции ε^0 приводит к выводу, что функция ε^0 является линейной функцией. Поэтому линейное распределение дисторсий не вызывает в одно- или многосвязном теле собственных напряжений.

8.8. Теорема Майзеля¹⁾ о взаимности работ для дисторсии

Теорема о взаимности работ была обобщена на задачу дисторсии Колоннетти, который исходил из тождества

$$\sigma_{ij}\varepsilon'_{ij} - \sigma'_{ij}\varepsilon_{ij} = \eta_{ij}^0\varepsilon'_{ij} - \eta_{ij}^0\varepsilon_{ij}; \quad (1)$$

его легко получить умножением уравнения

$$\sigma_{ij} = 2\mu\varepsilon_{ij} + \lambda\delta_{ij}\varepsilon_{kk} - \eta_{ij}^0 \quad (2)$$

на ε'_{ij} и аналогичного уравнения для σ'_{ij} на ε_{ij} с последующим вычитанием результатов. Интегрируя тождество (1) по области V и преобразуя интегралы, приходим к уравнению взаимности.

¹⁾ В. М. Майзель, loc. cit. стр. 476.

Здесь мы пойдем другим путем, используя аналогию массовых сил, введенную в § 8.7. Напишем уравнение взаимности для тела, в котором отсутствуют дисторсии. Это уравнение имеет вид

$$\int_V (X_i^* u'_i - X_i'^* u_i) dV + \int_A (p_i^* u'_i - p_i'^* u_i) dA = 0. \quad (3)$$

Пусть теперь на тело действуют силы X_i , p_i и дисторсии ϵ_{ij}^0 , которые вызывают перемещения u_i . Вторая система нагрузок складывается из сил X_i' , p_i' , дисторсий $\epsilon_{ij}^{\prime 0}$, вызывающих поле перемещений u'_i . Мы знаем, что задачу дисторсии можно свести к задаче эластостатики без дисторсий, если принять, что

$$\begin{aligned} X_i^* &= X_i - \eta_{ji, j}^0, & X_i'^* &= X_i' - \eta_{ji, j}^{\prime 0}, & \mathbf{x} &\in V, \\ p_i^* &= p_i + \eta_{ji}^0 n_j, & p_i'^* &= p_i' + \eta_{ji}^{\prime 0} n_j, & \mathbf{x} &\in A_\sigma, \\ u_i^* &= u_i, & u_i'^* &= u'_i, & \mathbf{x} &\in A_u. \end{aligned} \quad (4)$$

Подставим формулы (4) в уравнение (3). Получим

$$\begin{aligned} \int_V (X_i u'_i - X_i' u_i) dV + \int_A (p_i u'_i - p_i' u_i) dA - \\ - \int_V (\eta_{ji, j}^0 u'_i - \eta_{ji, j}^{\prime 0} u_i) dV + \int_A (\eta_{ji}^0 n_j u'_i - \eta_{ji}^{\prime 0} n_j u_i) dA = 0. \end{aligned} \quad (5)$$

Преобразуя предпоследний интеграл, приводим уравнение (5) к виду

$$\begin{aligned} \int_V (X_i u'_i - X_i' u_i) dV + \int_A (p_i u'_i - p_i' u_i) dA + \\ + \int_V (\eta_{ij}^0 \epsilon'_{ij} - \eta_{ij}^{\prime 0} \epsilon_{ij}) dV = 0, \end{aligned} \quad (6)$$

или

$$\begin{aligned} \int_V (X_i u'_i - X_i' u_i) dV + \int_A (p_i u'_i - p_i' u_i) dA + \\ + \int_V (\sigma'_{ij} \epsilon^0_{ij} - \sigma_{ij} \epsilon^{\prime 0}_{ij}) dV = 0. \end{aligned} \quad (7)$$

Уравнение (7) представляет окончательный вид теоремы взаимности, обобщенной на дисторсию. Легко убедиться, что для частного случая температурных дисторсий, когда $\epsilon^0_{ij} = \alpha_i \delta_{ij} \theta$, уравнение (7) переходит в теорему о взаимности работ для термоупругости (ср. с уравнением (40а) § 8.1).

Теорема о взаимности работ (7) позволит вывести методы интегрирования уравнений в перемещениях. Рассмотрим тело V , в котором действуют только дисторсии ϵ_{ij}^0 . Пусть массовые силы равны нулю. На части поверхности A_u пусть заданы нулевые перемещения, а на A_σ отсутствуют нагрузки. В качестве штрихованной системы примем то же тело, свободное от нагрузок на A_σ и заземленное на A_u .

Предположим далее, что в теле отсутствуют дисторсии ($\epsilon_{ij}^0 = 0$) и в точке ξ в направлении оси x_k действует сосредоточенная сила $X'_i = \delta(\mathbf{x} - \xi) \delta_{ik}$. Эта сила вызывает перемещения $u'_i = \Gamma_i^{(k)}(\mathbf{x}, \xi)$, которые должны удовлетворять уравнениям

$$\mu \Gamma_{i,jj}^{(k)} + (\lambda + \mu) \Gamma_{i,i}^{(k)} + \delta(\mathbf{x} - \xi) \delta_{ik} = 0 \quad (8)$$

с граничными условиями

$$\begin{aligned} \Gamma_i^{(k)} &= 0, & \mathbf{x} \in A_u, \\ p_i^{(k)} &= [\mu (\Gamma_{i,i}^{(k)} + \Gamma_{i,i}^{(k)}) + \delta_{ij} \Gamma_{j,i}^{(k)}] n_j = 0, & \mathbf{x} \in A_\sigma. \end{aligned} \quad (9)$$

Зная функции $\Gamma_i^{(k)}$, вычисляем напряжения

$$\sigma'_{ij} = \mu (\Gamma_{i,j}^{(k)} + \Gamma_{j,i}^{(k)}) + \lambda \delta_{ij} \Gamma_{i,i}^{(k)}. \quad (10)$$

Заметим, что решение системы (8) с граничными условиями (9) представляет собой задачу эластостатики; она относится к телу, в котором отсутствуют дисторсии.

Применяя к обеим системам причин и следствий теорему взаимности в виде (7), получим

$$-\int_V \delta(\mathbf{x} - \xi) \delta_{ik} u_i(\mathbf{x}) dV(\mathbf{x}) + \int_V \sigma'_{ij}{}^{(k)}(\mathbf{x}, \xi) \epsilon_{ij}^0(\mathbf{x}) dV(\mathbf{x}) = 0.$$

Отсюда

$$u_k(\xi) = \int_V \epsilon_{ij}^0(\mathbf{x}) \sigma'_{ij}{}^{(k)}(\mathbf{x}, \xi) dV(\mathbf{x}), \quad k = 1, 2, 3. \quad (11)$$

Мы нашли перемещения $u_k(\xi)$, выраженные через дисторсии в интегральном виде. Под знаком интеграла стоят известное распределение дисторсий и напряжения $\sigma'_{ij}{}^{(k)}(\mathbf{x}, \xi)$, вызванные действием сосредоточенной силы в точке ξ , направленной по оси x_k . Напряжения $\sigma'_{ij}{}^{(k)}$ являются здесь функциями Грина для рассматриваемого тела. Такой путь отыскания перемещений $u_k(\xi)$ был предложен Майзелем¹⁾.

¹⁾ В. М. Майзель, loc. cit. стр. 476.

В частном случае $e_{ij}^0 = \delta_{ij} e^0$ имеем

$$u_k(\xi) = 3K \int_V e^0(\mathbf{x}) \Gamma_{i,j}^{(k)}(\mathbf{x}, \xi) dV(\mathbf{x}), \quad K = \lambda + \frac{2}{3} \mu. \quad (12)$$

Теорему взаимности можно использовать также для определения деформаций и дилатаций, возникающих в результате действия на тело внешних сил.

Рассмотрим тело V , в котором действуют массовые силы X_i , но отсутствуют дисторсии ($e_{ij}^0 = 0$). Пусть это тело свободно опирается на A_u ($u_i = f_i$), и пусть на поверхности A_σ действуют заданные нагрузки p_i . В этом теле мы разыскиваем дилатацию в точке ξ . В качестве второй системы причин и следствий примем наличие центра дилатации в точке ξ бесконечного упругого пространства. Поэтому следует положить $X'_i = 0$ и $e'_{ij} = \delta(\mathbf{x} - \xi) \delta_{ij}$. Действие такой точечной дисторсии в неограниченном пространстве вызывает перемещения $\Gamma_i^0(\mathbf{x}, \xi) = u'_i$ и напряжения

$$\sigma'_{ij} = \mu(\Gamma_{i,j}^0 + \Gamma_{j,i}^0) + \lambda \delta_{ij} \Gamma_{i,j}^0.$$

Применяя для введенных причин и следствий теорему взаимности в виде (7), получим

$$\int_V X_i u'_i dV + \int_A (p_i u'_i - p'_i u_i) dA = \int_V \sigma_{ij}(\mathbf{x}) \delta(\mathbf{x} - \xi) \delta_{ij} dV(\mathbf{x}),$$

$$p'_i = \sigma'_{ij} n_j.$$

Из этого уравнения мы получим первый инвариант напряженного состояния

$$\sigma_{kk} = \int_V X_i u'_i dV + \int_A (p_i u'_i - p'_i u_i) dA. \quad (13)$$

Легко найти дилатацию в точке ξ , учитывая известную зависимость между дилатацией e_{kk} и инвариантом σ_{kk} :

$$\sigma_{kk} = 3K e_{kk}.$$

Окончательно имеем

$$e_{kk}(\xi) = \frac{1}{3\lambda + 2\mu} \left[\int_V X_i u'_i dV + \int_V (p_i u'_i - p'_i u_i) dA \right], \quad (14)$$

$$u'_i = \Gamma_i^0(\mathbf{x}, \xi).$$

Эту формулу мы уже получили ранее другим путем в § 5.16 как формулу Бетти.

Если бы перемещения u'_i выбрать так, чтобы они исчезли на поверхности A , то, обозначая эти перемещения через $\Gamma_i(\mathbf{x}, \xi)$,

мы получили бы дилатацию $\epsilon_{kk}(\xi)$ в значительно более простом виде:

$$\epsilon_{kk}(\xi) = \frac{1}{3\lambda + 2\mu} \left[\int_V X_i(\mathbf{x}) u'_i(\mathbf{x}, \xi) dV(\mathbf{x}) - \int_A p'_i(\mathbf{x}, \xi) u_i(\mathbf{x}) dA(\mathbf{x}) \right], \quad (15)$$

$$u'_i = \Gamma_i(\mathbf{x}, \xi).$$

Эта формула позволяет определить дилатацию в точке ξ , ибо все функции, стоящие под знаком интеграла, известны. Известно распределение массовых сил X_i в теле, а также и распределение перемещений u_i на A . Известна также функция $u'_i = \Gamma_i(\mathbf{x}, \xi)$ внутри тела и функция $p'_i = \sigma'_{ij} n_j$ на поверхности A .

8.9. Дислокации Вольтерры

Если на односвязное тело, находящееся при температуре T_0 естественного состояния, не действуют внешние силы (массовые и поверхностные), то тело находится в естественном, ненапряженном состоянии.

В справедливости этого утверждения мы убедимся, рассматривая работу деформации с использованием формул (1) и (5) § 4.16:

$$\mathscr{W} = \int_V (\mu \epsilon_{ij} \epsilon_{ij} + \frac{\lambda}{2} \epsilon_{kk} \epsilon_{nn}) dV = \frac{1}{2} \left(\int_V X_i u_i dV + \int_A p_i u_i dA \right). \quad (1)$$

При отсутствии внешних сил получаем $\mathscr{W} = 0$, что возможно только тогда, когда составляющие деформированного состояния равны нулю в каждой точке тела. На основании закона Гука отсутствие деформаций приводит к ненапряженному состоянию.

Представленная здесь теорема не всегда справедлива для многосвязного тела. Можно привести много примеров, когда эта теорема оказывается неверной. Рассмотрим двусвязное тело — кольцевую пластинку, представленную на рис. 8.7, первоначально находящуюся в естественном состоянии. Вырежем из этой пластинки двумя радиальными сечениями сектор Γ , а затем с помощью силы соединим кольцо в единое целое, совмещая между собой границы AA' и BB' . В соответствии с предположениями линейной теории упругости, допустим, что вырез очень узкий. Таким образом, мы ввели в тело разрыв перемещений в спаянном сечении.

После спаивания мы получили двусвязную пластинку, в которой при отсутствии внешних сил имеют место напряженное и деформированное состояния. К естественному состоянию

мы можем привести тело путем нового разреза, например, вдоль AA' .

Если бы деформации спаянного кольца (рис. 8.7, в) были известны, то на основе процедуры, указанной в § 1.11, при помощи интеграла Чезаро мы бы определили перемещения. Мы бы получили таким образом конфигурацию рис. 8.7, а. Точка P совмещенного сечения перешла бы в точки P_1 и P_2 , лежащие по обеим сторонам раскрытого сечения. Перемещения становятся двузначными.

Обобщим наш простой пример на трехмерное двусвязное тело, свободное от внешних нагрузок и массовых тел. Пусть на

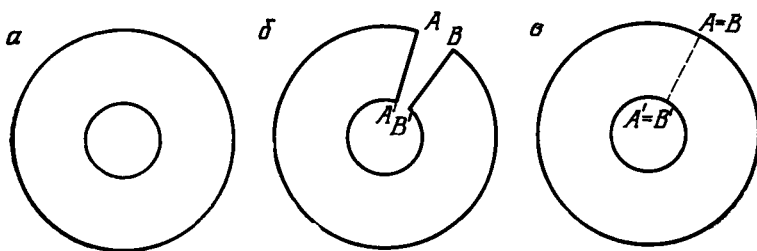


РИС. 8.7.

внутренней поверхности B имеют место разрывы в перемещениях¹⁾. Эти разрывы вызывают в теле деформированное состояние. Предположим, что деформации ϵ_{ij} определены на B и что они являются функциями класса C^2 в рассматриваемой области. Кроме того, потребуем, чтобы деформации ϵ_{ij} удовлетворяли условиям совместности²⁾.

Пусть \mathbf{x} — точка на внутренней поверхности B . Через $\Delta u_j(\mathbf{x}) = u_j^+(\mathbf{x}) - u_j^-(\mathbf{x})$ обозначим разрыв перемещения u_j в точке \mathbf{x} . Из формулы Чезаро, выписанной для точек \mathbf{x} , \mathbf{x}^0 , имеем

$$u_j(\mathbf{x}) = u_j(\mathbf{x}^0) + (x_k - x_k^0) \omega_{jk}^0 + \int_{P^0}^P U_{jr} d\xi_r, \quad (2)$$

где

$$U_{jr} = e_{jr} + \epsilon_{jkl} \epsilon_{lsm} (x_k - \xi_k) e_{rs, m}.$$

Поэтому

$$\Delta u_j(\mathbf{x}) = u_j^+(\mathbf{x}) - u_j^-(\mathbf{x}) = \int_c [e_{jr} + \epsilon_{jkl} \epsilon_{lsm} (x_k - \xi_k) e_{rs, m}] d\xi_r. \quad (3)$$

¹⁾ Поверхность B мы выбираем так, чтобы, произведя вдоль нее разрез, получить односвязное тело.

²⁾ Боли Б., Уэйнер Дж., см. список литературы.

Здесь c — произвольная замкнутая кривая, выбранная так, чтобы она окружала полость и пересекала поверхность B в точке x (рис. 8.8, а, б). Величина $u_j^+(x)$ обозначает предел перемещения $u_j(x^*)$ при смещении x^* по кривой c до точки x с одной стороны поверхности B . Аналогично $u_j^-(x)$ есть предел перемещения $u_j(x^*)$ при смещении точки x^* в точку x по другую сторону поверхности B .

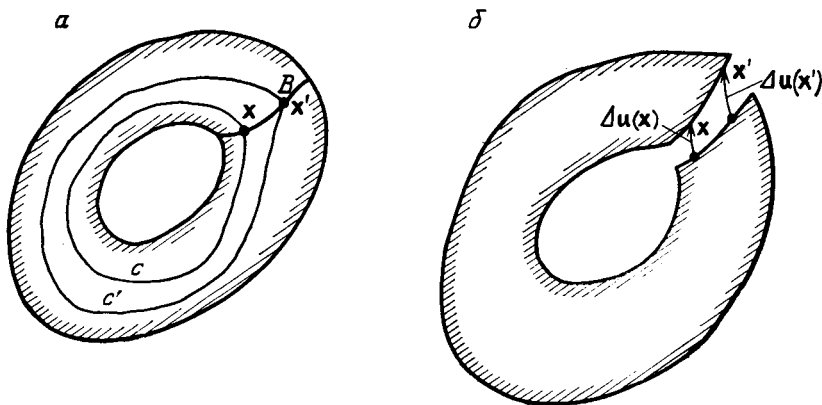


РИС. 8.8.

Выберем на поверхности B точку x' , отличную от x , и напомним для нее скачок перемещений

$$\Delta u_j(x') = u_j^+(x) - u_j^-(x) = \int_{c'} [e_{jr} + \epsilon_{jkl} \epsilon_{lsm} (x'_k - \xi_k) e_{rs, m}] d\xi_r. \quad (4)$$

Здесь c' — замкнутая кривая, окружающая полость и пересекающая поверхность B в точке x' .

Но из требования, чтобы деформации e_{ij} удовлетворяли условиям совместности, и из теоремы Стокса следует, что

$$\begin{aligned} \int_c [e_{jr} + \epsilon_{jkl} \epsilon_{lsm} (x_k - \xi_k) e_{rs, m}] d\xi_r = \\ = \int_{c'} [e_{jr} + \epsilon_{jkl} \epsilon_{lsm} (x_k - \xi_k) e_{rs, m}] d\xi_r. \end{aligned} \quad (5)$$

Отсюда, учитывая уравнения (3), (4) и (5), получим

$$\Delta u_j(x') = \Delta u_j(x) + (x'_k - x_k) \int_{c'} \epsilon_{jkl} \epsilon_{lsm} e_{rs, m} d\xi_r. \quad (6)$$

Рассмотрим тензор поворота $\omega_{ij} = \frac{1}{2}(u_{i,j} - u_{j,i})$. Выполняя в формуле (2) указанные дифференцирования, получим

$$\omega_{ij} = \omega_{ij}^0 + \int_{p^0}^P \epsilon_{ijl} \epsilon_{lsm} e_{rs,m} d\xi_r. \quad (7)$$

Введем вектор поворота $\omega = \frac{1}{2} \text{rot } \mathbf{u}$, или $\omega_p = \frac{1}{2} \epsilon_{pjt} \omega_{ij}$.

Выполняя в формуле (7) операцию ϵ_{pjt} и используя формулу

$$\frac{1}{2} \epsilon_{rmn} \epsilon_{smn} = \delta_{rs},$$

получим

$$\omega_p(\mathbf{x}) = \omega_p(\mathbf{x}^0) - \int_{p^0}^P \epsilon_{psm} e_{rs,m} d\xi_r. \quad (8)$$

Разность поворотов в точке \mathbf{x} поверхности B выражается формулой

$$\Delta\omega_l(\mathbf{x}) = \omega_l^+(\mathbf{x}) - \omega_l^-(\mathbf{x}) = - \int_c \epsilon_{lsm} e_{rs,m} d\xi_r. \quad (9)$$

Учет условий совместности и применение теоремы Стокса дают

$$\int_c \epsilon_{lsm} e_{rs,m} d\xi_r = \int_{c'} \epsilon_{lsm} e_{rs,m} d\xi_r. \quad (10)$$

Последнее соотношение указывает на независимость величины $\Delta\omega_l(\mathbf{x})$ от положения точки \mathbf{x} на поверхности B . Здесь $\Delta\omega_l(\mathbf{x})$ — относительный поворот элемента поверхности, лежащего с одной стороны B , по отношению к элементу, лежащему на противоположной стороне этой же поверхности (при перемещении вдоль кривой c). Учитывая формулы (6), (9) и (10), напишем

$$\Delta\mathbf{u}(\mathbf{x}') = \Delta\mathbf{u}(\mathbf{x}) + \Delta\omega \times \mathbf{r}. \quad (11)$$

Разрыв перемещений в точке \mathbf{x}' выражается через скачок в точке \mathbf{x} и относительный поворот $\Delta\omega$, не зависящий от положения точки \mathbf{x} на поверхности B . В формуле (11) \mathbf{r} является вектором, соединяющим точку \mathbf{x} с точкой \mathbf{x}' .

Уравнения (11) связывают относительные перемещения и повороты одной стороны поверхности сечения относительно другой. В случае разрывности такого рода говорят о дисторсиях (или дислокациях) Вольтерры.

Если мы произведем сечение вдоль поверхности B , то материальные элементы, которые до этого находились напротив друг друга, теперь получат относительные движения в виде сдвигов и поворотов (рис. 8.8, б).

Рассмотрим следующую задачу, обратную предыдущей. Пусть многосвязное тело находится в естественном состоянии. Путем необходимого числа разрезов превращаем его в односвязное тело. Сдвинем теперь стороны сечений друг относительно друга так, чтобы относительные перемещения материальных элементов (которые находились друг против друга и которые разделило сечение) были выражены разрывами типа (11). Наконец, соединим сечения, убирая или добавляя материал там, где это необходимо, и снова получая многосвязное тело. Таким способом мы ввели в тело дислокации Вольтерры¹⁾, характеризующиеся векторами Δu и $\Delta \omega$.

Ниже мы даем (рис. 8.9) несколько типов дислокаций Вольтерры в конечном пустотелом цилиндре. На рис. 8.9, а мы имеем дело с разрывом в перемещении u_r . Эта дислокация возникла

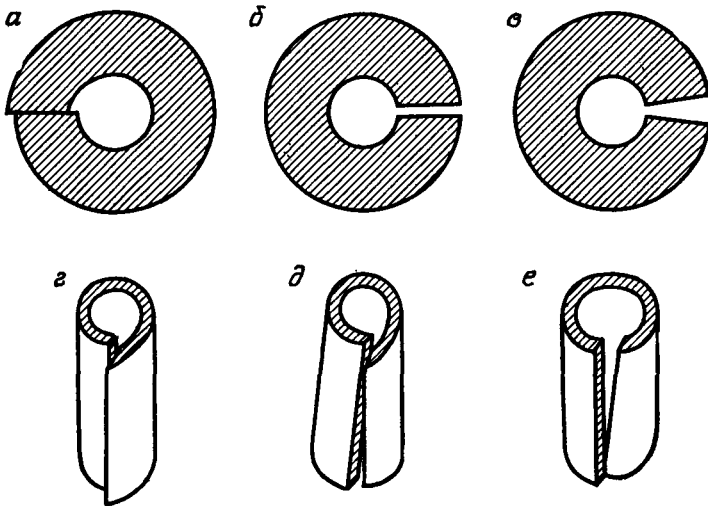


РИС. 8.9.

путем разреза цилиндра и перемещения границ сечения в направлении радиуса r . На рис. 8.9, б и 8.9, в показан разрыв в перемещении u_θ ; первый из них является постоянным, второй пропорциональным радиусу. На рис. 8.9, г—е представлены разрывы в перемещении u_z .

¹⁾ Volterra V., Sulle distorsioni dei solidi elastici più volte connessi, *Rend. Lincei*, 5^e série, 1^{er} sem., 14 (1905).

Volterra V., Sulle distorsioni dei corpi elastici simmetrico, *Rend. Lincei*, 5^e série, 1^{er} sem., 14 (1905), 431—438.

Volterra V., Volterra F., Sur les distorsions des corps élastiques, Gauthier-Villars, Paris, 1960.

Предыдущие рассуждения допускали однозначное представление задачи эластостатики для двусвязного тела, находящегося под действием дислокаций Вольтерры и нагруженного поверхностными силами. Эта формулировка требует однозначного определения напряжений σ_{ij} класса C^1 и деформаций ϵ_{ij} класса C^2 в области $V+A$. Напряжения σ_{ji} должны удовлетворять уравнениям равновесия

$$\sigma_{ji, j} = 0, \quad \mathbf{x} \in V \quad (12)$$

с граничными условиями

$$p_i(\mathbf{x}) = \sigma_{ji} n_j, \quad \mathbf{x} \in A. \quad (13)$$

Между напряжениями и деформациями должны выполняться соотношения

$$\sigma_{ij} = 2\mu\epsilon_{ij} + \lambda e_{kk} \delta_{ij}, \quad \mathbf{x} \in V + A. \quad (14)$$

В области $V+A$ должны быть выполнены условия совместности

$$\epsilon_{prm} \epsilon_{qsn} e_{rs, mn} = 0, \quad \mathbf{x} \in V + A. \quad (15)$$

Кроме того, имеются дополнительные условия

$$\int_c (\epsilon_{rj} - \epsilon_{jkl} \epsilon_{ism} \xi_k e_{rs, m}) d\xi_r = \Delta u_j(\mathbf{x}) + \epsilon_{jkl} x_k \Delta \omega_l = \Delta l_j, \quad (16)$$

$$\int_c \epsilon_{ism} e_{rs, m} d\xi_r = -\Delta \omega_l, \quad (17)$$

где кривая c окружает полость и пересекает поверхность B в точке \mathbf{x} .

Формулы (16), (17) вытекают из формул (8), (9) и (11). Правые части этих уравнений мы считаем известными величинами: характеристиками дислокаций Вольтерры.

В частном случае $\Delta l_j = 0$, $\Delta \omega_j = 0$ мы имеем дело с формулировкой задачи эластостатики для двусвязного тела, нагруженного только поверхностными силами.

8.10. Работа деформации.

Теорема взаимности для дислокаций Вольтерры

Рассмотрим двусвязное тело с дислокацией Вольтерры на поверхности B , на которое действует внешняя нагрузка в виде массовых сил и нагрузок на границе.

Работу деформации выражает интеграл

$$\mathscr{W} = \frac{1}{2} \int_V \sigma_{ij} e_{ij} dV = \int_V \left(\mu e_{ij} e_{ij} + \frac{\lambda}{2} e_{kk} e_{nn} \right) dV. \quad (1)$$

Преобразуем первый из интегралов:

$$\int_V \sigma_{ij} e_{ij} dV = \int_V \sigma_{ij} u_{i,j} dV = \int_V [(\sigma_{ij} u_i)_{,j} - \sigma_{ji, j} u_i] dV. \quad (2)$$

Заметим, что при преобразовании объемного интеграла $\int_V (\sigma_{ij} u_i)_{,j} dV$ в поверхностный требуется использовать обобщенную формулу Гаусса, учитывающую разрыв перемещения на поверхности B . Мы имеем

$$\int_V (\sigma_{ij} u_i)_{,j} dV = \int_A \sigma_{ji} n_j u_i dA + \int_B \sigma_{ji} \nu_j (u_i^+ - u_i^-) dB. \quad (3)$$

Здесь через \mathbf{n} обозначена внешняя нормаль к поверхности A , через $\boldsymbol{\nu}$ — внешняя нормаль к поверхности B . Через u_i^+ , u_i^- обозначены значения функции u_i в точке на B с положительной и отрицательной стороны нормали $\boldsymbol{\nu}$. Учитывая, что $\sigma_{ji} n_j = p_i$, обозначая через \hat{p}_i вектор напряжения на поверхностном элементе на B и, наконец, используя уравнения равновесия, представим работу деформации с помощью следующей формулы:

$$\mathcal{W} = \frac{1}{2} \left(\int_V X_i u_i dV + \int_A p_i u_i dA + \int_B \hat{p}_i (u_i^+ - u_i^-) dB \right). \quad (4)$$

Из формулы (4) отчетливо видно, что при отсутствии внешних сил ($p_i = 0$, $X_i = 0$), но при существовании дислокации Вольтерры работа деформации отлична от нуля. В теле возникает деформированное состояние. В этом частном случае

$$\mathcal{W} = \int_V \left(\mu e_{ij} e_{ij} + \frac{\lambda}{2} e_{kk} e_{nn} \right) dV = \frac{1}{2} \int_B \hat{p}_i (u_i^+ - u_i^-) dB. \quad (5)$$

Подставим в последний интеграл зависимости

$$\Delta u_i = u_i^+ - u_i^- = \Delta l_i - x_k \epsilon_{ikl} \Delta \omega_l, \quad (6)$$

характеризующие дислокацию Вольтерры. В результате имеем

$$\begin{aligned} \mathcal{W} &= \frac{1}{2} \int_B [\hat{p}_1 \Delta l_1 + \hat{p}_2 \Delta l_2 + \hat{p}_3 \Delta l_3 + \Delta \omega_1 (x_2 \hat{p}_3 - x_3 \hat{p}_2) + \\ &\quad + \Delta \omega_2 (\hat{p}_1 x_3 - \hat{p}_3 x_1) + \Delta \omega_3 (\hat{p}_2 x_1 - \hat{p}_1 x_2)] dB = \\ &= \frac{1}{2} \int_B [\Delta \mathbf{l} \cdot \hat{\mathbf{p}} + \Delta \boldsymbol{\omega} \cdot (\hat{\mathbf{p}} \times \mathbf{r})] dB. \end{aligned} \quad (7)$$

Таким образом, работа деформации выражена непосредственно через коэффициенты дислокации. Формулу (7) можно записать проще, обозначая через $s_1 = \Delta l_1$, $s_2 = \Delta l_2$, $s_3 = \Delta l_3$, $s_4 = \Delta \omega_1$,

$s_5 = \Delta\omega_2$, $s_6 = \Delta\omega_3$ коэффициенты дислокации, а через E_1, E_2, \dots , \dots , E_6 — соответствующие им коэффициенты в формуле (7) ($E_1 = \hat{p}_1$, $E_2 = \hat{p}_2$, \dots , $E_4 = x_2\hat{p}_3 - x_3\hat{p}_2$, \dots). Тогда

$$\mathscr{W} = \frac{1}{2} \int_B E_i s_i dB, \quad i = 1, 2, \dots, 6. \quad (8)$$

Перейдем к теореме взаимности. Предположим, что причинами первой системы являются внешние силы (X_i, p_i) и дислокации, характеризующиеся величинами $\Delta l_i, \Delta\omega_i$ (либо величинами s_i). Следствиями, вызванными этими причинами, являются перемещения u_i . Вторую систему причин (X'_i, p'_i) и следствий (u'_i) отметим штрихами. Мы исходим из тождества

$$\sigma_{ij} \epsilon'_{ij} - \sigma'_{ij} \epsilon_{ij} = 0. \quad (9)$$

Это условие справедливо в области $V + A$.

Далее проинтегрируем это уравнение по объему тела:

$$\int_V \sigma_{ij} \epsilon'_{ij} dV = \int_V \sigma'_{ij} \epsilon_{ij} dV. \quad (10)$$

Преобразуем интеграл в левой части уравнения (10) согласно формулам (2) и (3). В результате получим

$$\int_V \sigma_{ij} \epsilon'_{ij} dV = \int_V X_i u'_i dV + \int_A p_i u'_i dA + \int_B \hat{p}_i (u_i^+ - u_i^-) dB. \quad (11)$$

Аналогично имеем

$$\int_V \sigma'_{ij} \epsilon_{ij} dV = \int_V X'_i u_i dV + \int_A p'_i u_i dA + \int_B \hat{p}'_i (u_i^+ - u_i^-) dB. \quad (12)$$

Уравнение (10) приводит к уравнению

$$\begin{aligned} \int_V X_i u'_i dV + \int_A p_i u'_i dA + \int_B \hat{p}_i \Delta u'_i dB &= \\ &= \int_V X'_i u_i dV + \int_A p'_i u_i dA + \int_B \hat{p}'_i \Delta u_i dB, \end{aligned} \quad (13)$$

или

$$\begin{aligned} \int_V X_i u'_i dV + \int_A p_i u'_i dA + \int_B E_i s'_i dB &= \\ &= \int_V X'_i u_i dV + \int_A p'_i u_i dA + \int_B E'_i s_i dB. \end{aligned} \quad (14)$$

Если отсутствуют внешние силы ($X_i = 0$, $X'_i = 0$, $p_i = 0$, $p'_i = 0$), то получаем

$$\int_B E_i s'_i dB = \int_B E'_i s_i dB. \quad (15)$$

Если на тело действуют исключительно внешние силы, то уравнение (14) выражает содержание теоремы Бетти о взаимности работ.

Если мы рассмотрим две системы, находящиеся в равновесии, одну без дислокаций, а другую без внешних сил, то из формулы (14) получим теорему Колоннетти¹⁾.

¹⁾ Colonnetti G., Sul principio di reciprocità, *Rend. Lincei*, 5^e série, 1^{er} sem., 21 (1912), 393—398.

Часть III

ЭЛАСТОКИНЕТИКА

Глава 9

ОСНОВНЫЕ СООТНОШЕНИЯ, УРАВНЕНИЯ И ТЕОРЕМЫ ЭЛАСТОКИНЕТИКИ

9.1. Дифференциальные уравнения, граничные и начальные условия

Рассмотрим упругое тело, на которое действуют внешние силы. Эти силы, поверхностные нагрузки и массовые силы, являются функциями положения и времени. К внешним воздействиям отнесем и заданные на поверхности A тела перемещения, также являющиеся функциями положения и времени t . Мы ограничимся рассмотрением ограниченной односвязной области D и неограниченной области. В первом случае потребуем, чтобы перемещения $u(x, t)$ имели первые и вторые непрерывные производные как по переменным x_1, x_2, x_3 , так и по времени $t_1 < t < t_2$. Для неограниченной области мы требуем выполнения условий регулярности на бесконечности.

Известно, что действие внешних нагрузок и массовых сил вызывает в динамических задачах не только поле перемещений $u(x, t)$, но и сопровождающее его температурное поле $\theta(x, t)$. В принципе мы имеем дело с задачей термоупругости. Однако сложный математический характер этой теории часто приводит к непреодолимой трудности. Поэтому в классической эластокинетике также принимается упрощающее предположение, вытекающее из того факта, что при быстро изменяющихся во времени нагрузках обмен тепла посредством теплопроводности между отдельными элементами тела происходит очень медленно.

Приближение, используемое в классической эластокинетике, основано на трактовке термодинамического процесса как процесса адиабатического.

В § 3.9 даны уравнения в перемещениях для анизотропного тела в предположении адиабатичности процесса:

$$\frac{1}{2} c_{ijkl}^S (u_{k,l} + u_{l,k}),_j + X_i = \rho \ddot{u}_i, \quad i, j, k, l = 1, 2, 3. \quad (1)$$

Здесь c_{ijkl}^S — упругие постоянные адиабатического процесса.

Величины c_{ijkl}^S и c_{ijkl}^T , измеренные в изотермических условиях, связаны соотношением

$$c_{ijkl}^S = c_{ijkl}^T + T_0 \frac{\beta_{ij}\beta_{kl}}{c_e}. \quad (2)$$

В последнем соотношении T_0 — абсолютная температура естественного состояния, c_e — теплоемкость при постоянной деформации, β_{ij} — коэффициенты, содержащие как температурные, так и упругие постоянные.

Свободная энергия системы U в случае адиабатического процесса равна работе деформации:

$$U = W^{(S)} = \frac{1}{2} c_{ijkl}^S e_{ij} e_{kl}. \quad (3)$$

Приращение температуры $\theta = T - T_0$, где T — абсолютная температура в точке x в момент t , связано в адиабатическом процессе с тензором деформаций e_{ij} следующим соотношением:

$$\theta = -\frac{T_0}{c_e} \beta_{ij} e_{ij}. \quad (4)$$

В настоящей главе мы будем рассматривать изотропное однородное тело. К уравнениям, справедливым для этой простой структуры упругого тела, мы легко придем, используя соотношения

$$c_{ijkl} = \lambda \delta_{ij} \delta_{kl} + \mu (\delta_{ik} \delta_{jl} + \delta_{il} \delta_{jk}), \quad \beta_{ij} = \gamma \delta_{ij}, \quad (5)$$

выведенные в § 3.11. Уравнения в перемещениях тогда примут вид

$$\mu^S u_{i,jj} + (\lambda^S + \mu^S) u_{j,ji} + X_i = \rho \ddot{u}_i, \quad i, j = 1, 2, 3. \quad (6)$$

Из формул (2) следует, что

$$\mu^S = \mu^T, \quad \lambda^S = \lambda^T + \eta^T \kappa \gamma^T. \quad (7)$$

Здесь μ^T , λ^T — постоянные Ламе, измеренные в изотермических условиях, $\gamma^T = (3\lambda^T + 2\mu^T) \alpha_t$, $\eta^T = T_0 \gamma^T / c_e$, где α_t — коэффициент линейного температурного расширения для изотропного тела. Далее $\kappa = \lambda_0 / c_e$, где λ_0 — коэффициент теплопроводности. Температура, соответствующая деформации тела, дана формулой (4), которая для изотропного тела принимает особенно простой вид:

$$\theta = -\kappa \eta^T e, \quad e = \operatorname{div} \mathbf{u} = u_{j,j}. \quad (8)$$

Температура пропорциональна объемному расширению. Наконец, внутренняя работа представлена формулой

$$W_e^{(S)} = \mu^S e_{ij} e_{ij} + \frac{\lambda^S}{2} e_{kk} e_{nn}. \quad (9)$$

Из представленных выше уравнений (6) и (8) следует, что благодаря предположению адиабатичности процесса температурное поле и поле перемещений получились раздельными. Напомним, что в задачах термоупругости они связаны между собой и удовлетворяют связанной системе четырех дифференциальных уравнений.

Из соотношения (9) выводятся обобщенные соотношения Гука для эластокинетики

$$\sigma_{ij} = 2\mu^S \varepsilon_{ij} + \lambda^S \delta_{ij} \varepsilon_{kk}, \quad i, j = 1, 2, 3. \quad (10)$$

В то время как в задачах эластостатики в соотношения Гука входили изотермические постоянные λ^T , μ^T , здесь входят адиабатические постоянные μ^S , λ^S .

Величины ε_{ij} связаны с перемещениями соотношениями

$$\varepsilon_{ij} = \frac{1}{2} (u_{i,j} + u_{j,i}). \quad (11)$$

Уравнения совместности Сен-Венана остаются справедливыми и для динамических задач теории упругости.

Задача, которую мы ставим в эластокинетики, заключается в решении системы гиперболических уравнений (6) при заданных граничных и начальных условиях. Уравнения (6) можно представить в векторном виде:

$$\mu \nabla^2 \mathbf{u} + (\lambda + \mu) \text{grad div } \mathbf{u} + \mathbf{X} = \rho \ddot{\mathbf{u}}, \quad (12)$$

или

$$(\lambda + 2\mu) \text{grad div } \mathbf{u} - \mu \text{rot rot } \mathbf{u} + \mathbf{X} = \rho \ddot{\mathbf{u}}, \quad (13)$$

где

$$\text{grad div } \mathbf{u} = \nabla^2 \mathbf{u} + \text{rot rot } \mathbf{u}.$$

Часто уравнения в перемещениях записываются в виде

$$c_1^2 \text{grad div } \mathbf{u} - c_2^2 \text{rot rot } \mathbf{u} - \ddot{\mathbf{u}} + \rho^{-1} \mathbf{X} = 0, \quad (14)$$

где

$$c_1 = \left(\frac{\lambda + 2\mu}{\rho} \right)^{1/2}, \quad c_2 = \left(\frac{\mu}{\rho} \right)^{1/2}.$$

Физический смысл этих величин будет пояснен далее.

В уравнениях (12)–(14) при постоянных μ , λ мы опустили индекс S . Однако мы будем помнить, что входящие в уравнения (12)–(14) постоянные Ламе относятся к адиабатическому состоянию и измерены в адиабатических условиях.

Если в уравнениях эластокинетики положить $\mu = 0$, то мы получим уравнения в перемещениях для несжимаемой жидкости.

Эластокинетика, помимо всего прочего, находит широкое применение в сейсмологии, изучающей распространение упругих

волн в земной коре. В этой области обычно принимается $\mu = \lambda$, что соответствует значению $\nu = \frac{1}{4}$ для коэффициента Пуассона и значению $K = \frac{5}{3} \mu$ для модуля всестороннего сжатия.

К уравнениям в перемещениях (6) следует добавить граничные и начальные условия. Если на поверхности тела A заданы перемещения $f_i(\mathbf{x}, t)$, то граничные условия имеют вид

$$u_i(\mathbf{x}, t) = f_i(\mathbf{x}, t), \quad \mathbf{x} \in A. \quad (15)$$

Если на A заданы нагрузки $p_i(\mathbf{x}, t)$, то граничные условия принимают вид

$$\sigma_{ij}(\mathbf{x}, t) n_j(\mathbf{x}) = p_i(\mathbf{x}, t), \quad \mathbf{x} \in A. \quad (16)$$

Возможен также случай смешанных граничных условий. Если на A_u заданы перемещения $f_i(\mathbf{x}, t)$, а на A_σ — нагрузки $p_i(\mathbf{x}, t)$, причем $A = A_u + A_\sigma$, то граничные условия запишем так:

$$\begin{aligned} u_i(\mathbf{x}, t) &= f_i(\mathbf{x}, t), & \mathbf{x} \in A_u, \\ \sigma_{ji}(\mathbf{x}, t) n_j &= p_i(\mathbf{x}, t), & \mathbf{x} \in A_\sigma. \end{aligned} \quad (17)$$

Начальные условия характеризуют движение тела в некоторый начальный момент t_0 , например в момент $t = 0$. Мы имеем

$$u_i(\mathbf{x}, 0) = g_i(\mathbf{x}), \quad \frac{\partial u_i(\mathbf{x}, 0)}{\partial t} = \dot{u}_i(\mathbf{x}, 0) = h_i(\mathbf{x}). \quad (18)$$

Поле перемещений в момент $t = 0$ задается распределением $g_i(\mathbf{x})$, а поле скоростей перемещений — распределением $h_i(\mathbf{x})$. В случае когда

$$u_i(\mathbf{x}, 0) = 0, \quad \dot{u}_i(\mathbf{x}, 0) = 0,$$

мы имеем дело с телом, которое до момента $t = 0^+$ находилось в состоянии покоя.

Рассмотрим векторное уравнение (13) и применим к нему операцию дивергенции

$$(\lambda + 2\mu) \operatorname{div} \nabla^2 \mathbf{u} - \rho \operatorname{div} \ddot{\mathbf{u}} + \operatorname{div} \mathbf{X} = 0.$$

Используя обозначения

$$c_1^2 = \frac{\lambda + 2\mu}{\rho}, \quad c_2^2 = \frac{\mu}{\rho},$$

получаем следующее скалярное волновое уравнение для дилатации:

$$\square_1^2 e = -\frac{1}{c_1^2} \operatorname{div} \mathbf{X}. \quad (19)$$

Здесь

$$\square_1^2 = \nabla^2 - \frac{1}{c_1^2} \partial_t^2$$

— оператор Даламбера.

Применяя к уравнению (13) операцию rot и учитывая, что $\text{div } \mathbf{u} = \text{rot grad } e = 0$, получим

$$\mu \text{rot } \nabla^2 \mathbf{u} - \rho \text{rot } \ddot{\mathbf{u}} + \text{rot } \mathbf{X} = 0.$$

Вводя обозначение $\boldsymbol{\omega} = \frac{1}{2} \text{rot } \mathbf{u}$, где $\boldsymbol{\omega}$ — вектор поворота, а затем обозначение

$$\square_2^2 = \nabla^2 - \frac{1}{c_2^2} \partial_t^2,$$

получим векторное волновое уравнение

$$\square_2^2 \boldsymbol{\omega} = -\frac{1}{c_2^2 \rho} \text{rot } \mathbf{X}. \quad (20)$$

Правые части уравнений (19) и (20) различаются величинами c_1 и c_2 (причем $c_1 > c_2$). Эти волны распространяются с разными скоростями. Уравнение (19) характеризует *волну дилатации*, уравнение (20) — *волну сдвига*.

Рассмотрим уравнение в перемещениях (14), исключив массовые силы,

$$c_2^2 \nabla^2 \mathbf{u} + (c_1^2 - c_2^2) \text{grad div } \mathbf{u} - \ddot{\mathbf{u}} = 0. \quad (21)$$

Представим вектор \mathbf{u} в виде

$$\mathbf{u} = \mathbf{v} + \mathbf{w} \quad (22)$$

с дополнительными условиями

$$\text{rot } \mathbf{v} = 0, \quad \text{div } \mathbf{w} = 0. \quad (23)$$

Из векторного анализа известно, что такое представление векторного поля всегда возможно. Это представление вектора в виде суммы градиента некоторого скаляра и ротора некоторого вектора.

Подставляя в уравнение (21) формулу (22) и применяя к этому уравнению операцию дивергенции, получим

$$\text{div} (c_1^2 \nabla^2 \mathbf{v} - \ddot{\mathbf{v}}) = 0. \quad (24)$$

Мы использовали здесь условие $\text{div } \mathbf{w} = 0$. Ротор выражения, содержащегося в скобках, равен нулю ввиду первого условия (23). Однако если дивергенция и ротор некоторого вектора в рассматриваемом объеме обращаются в нуль, то этот вектор

тождественно равен нулю. Таким образом, выражение в скобках должно быть равно нулю. Это утверждение приводит к волновому уравнению

$$\square_1^2 \mathbf{v} = 0. \quad (25)$$

Подставим формулу (22) в уравнение (21) и применим к этому уравнению операцию rot . Учитывая первое условие (23) ($\text{rot } \mathbf{v} = 0$) и условие $\text{rot grad div } \mathbf{u} = \text{rot grad } e = 0$, получим уравнение

$$\text{rot} [c_2^2 \nabla^2 \mathbf{w} - \ddot{\mathbf{w}}] = 0.$$

Так как дивергенция выражения в скобках равна нулю (т. е. $\text{div } \mathbf{w} = 0$), мы получим волновое уравнение

$$\square_2^2 \mathbf{w} = 0. \quad (26)$$

Уравнения (25) и (26) различаются некоторыми свойствами. Волна \mathbf{v} , распространяющаяся в бесконечном теле, связана с изменением объема, ибо $\text{rot } \mathbf{v} = 0$. Эта волна сопровождается сжатием и растяжением элементов тела, так что дилатация отлична от нуля. Элементы тела не претерпевают изменения формы, ибо $\text{rot } \mathbf{v} = 0$. Волна \mathbf{w} , распространяющаяся в бесконечном упругом пространстве, вызывает только изменение формы этих элементов, ибо $\text{div } \mathbf{w} = 0$, а $\text{rot } \mathbf{w} \neq 0$.

Волна \mathbf{v} называется волной дилатации, волну \mathbf{w} мы определяем как волну сдвига.

9.2. Плоская волна.

Структура одномерного волнового уравнения

Рассмотрим простейший случай распространения волны, а именно плоскую волну. Волновое движение характеризуется вектором перемещения $\mathbf{u} \equiv (u_1, u_2, u_3)$ с той лишь разницей, что составляющие u_i являются функциями только переменных x_1 и t .

Предположим, что $\mathbf{X} = 0$ и что причиной движения в неограниченной области являются начальные условия. Уравнения в перемещениях для рассматриваемой одномерной задачи примут следующий вид:

$$(\lambda + 2\mu) \partial_1^2 u_1 = \rho \ddot{u}_1, \quad \mu \partial_1^2 u_2 = \rho \ddot{u}_2, \quad \mu \partial_1^2 u_3 = \rho \ddot{u}_3, \quad (1)$$

или

$$\left(\partial_1^2 - \frac{1}{c_1^2} \partial_t^2 \right) u_1(x_1, t) = 0, \quad \left(\partial_1^2 - \frac{1}{c_2^2} \partial_t^2 \right) (u_2, u_3) = 0. \quad (2)$$

Эти уравнения различаются только коэффициентами c_1 и c_2 . Поэтому рассмотрим общее одномерное волновое уравнение

$$\left(\partial_1^2 - \frac{1}{c^2} \partial_t^2\right) \Phi(x_1, t) = 0. \quad (3)$$

Вводя преобразование переменных

$$\xi_1 = x_1 + ct, \quad \eta_1 = x_1 - ct \quad (4)$$

и учитывая, что

$$\begin{aligned} \frac{\partial \Phi}{\partial x_1} &= \frac{\partial \Phi}{\partial \xi_1} + \frac{\partial \Phi}{\partial \eta_1}, & \frac{\partial \Phi}{\partial t} &= c \left(\frac{\partial \Phi}{\partial \xi_1} - \frac{\partial \Phi}{\partial \eta_1} \right), \\ \frac{\partial^2 \Phi}{\partial x_1^2} &= \frac{\partial^2 \Phi}{\partial \xi_1^2} + 2 \frac{\partial^2 \Phi}{\partial \xi_1 \partial \eta_1} + \frac{\partial^2 \Phi}{\partial \eta_1^2}, \\ \frac{\partial^2 \Phi}{\partial t^2} &= c^2 \left(\frac{\partial^2 \Phi}{\partial \xi_1^2} - 2 \frac{\partial^2 \Phi}{\partial \xi_1 \partial \eta_1} + \frac{\partial^2 \Phi}{\partial \eta_1^2} \right), \end{aligned}$$

преобразуем уравнение (3) к виду

$$\frac{\partial^2 \Phi}{\partial \xi_1 \partial \eta_1} = 0. \quad (5)$$

Решением этого уравнения является функция

$$\Phi(\xi_1, \eta_1) = g(\eta_1) + f(\xi_1).$$

Возвращаясь к координатам x_1, t , имеем

$$\Phi(x_1, t) = f(x_1 + ct) + g(x_1 - ct). \quad (6)$$

Это решение Даламбера, в котором f и g — произвольные функции. Аргументы функций f и g называются фазой в момент t , а величина c — фазовой скоростью.

Предположим, что мы имеем дело с начальными условиями

$$\Phi(x_1, 0) = \alpha(x_1), \quad \dot{\Phi}(x_1, 0) = \beta(x_1). \quad (7)$$

Используя решение (6), получим

$$f(x_1) + g(x_1) = \alpha(x_1), \quad cf'(x_1) - cg'(x_1) = \beta(x_1). \quad (8)$$

После интегрирования второго из уравнений (8) имеем

$$f(x_1) - g(x_1) = \frac{1}{c} \int_b^{x_1} \beta(\xi) d\xi,$$

где b — произвольная постоянная. Таким образом,

$$f(x_1) = \frac{1}{2} \alpha(x_1) + \frac{1}{2c} \int_b^{x_1} \beta(\zeta) d\zeta,$$

$$g(x_1) = \frac{1}{2} \alpha(x_1) - \frac{1}{2c} \int_b^{x_1} \beta(\zeta) d\zeta.$$

Подставляя эти функции в формулу (6), найдем

$$\Phi = \frac{1}{2} [\alpha(x_1 + ct) + \alpha(x_1 - ct)] + \frac{1}{2c} \int_{x_1 - ct}^{x_1 + ct} \beta(\zeta) d\zeta. \quad (9)$$

В частном случае, когда скорость перемещения в начальный

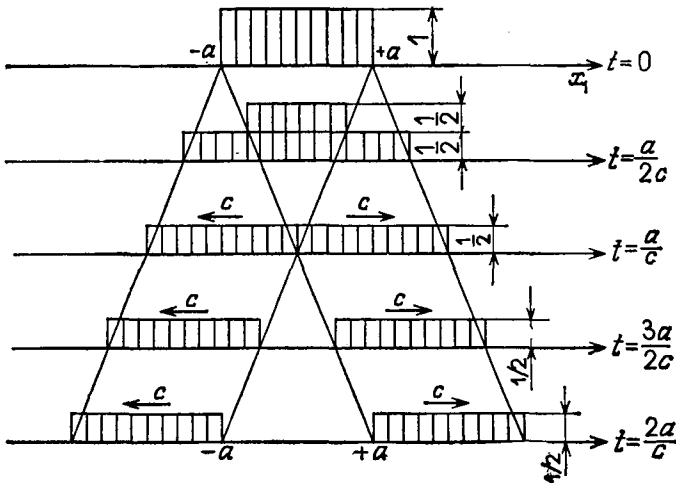


РИС. 9.1.

момент равна нулю, интеграл в формуле (9) обращается в нуль, так что

$$\Phi = \frac{1}{2} [\alpha(x_1 + ct) + \alpha(x_1 - ct)]. \quad (10)$$

На рис. 9.1 показано распространение возмущения

$$\Phi(x_1, 0) = \alpha(x_1) = \begin{cases} 0, & x < -a, \\ 1, & |x| < a, \\ 0, & x > a. \end{cases} \quad (11)$$

Здесь мы имеем наложение двух перемещающихся возмущений: функции $\alpha(x_1 + ct)$ в направлении оси $-x_1$ и функции $\alpha(x_1 - ct)$ в направлении оси $+x_1$.

Начальное возмущение (11) перемещается здесь с постоянной скоростью c . Интересно то, что в направлении осей $+x_1$ и $-x_1$ перемещаются горбы величины $\frac{1}{2}\alpha(x_1)$. Рис. 9.1 в моменты времени $t = \text{const}$ представляет собой мгновенную фотографию перемещающихся возмущений. На рис. 9.2 представлено перспективное изображение функции $\Phi(x_1, t)$.

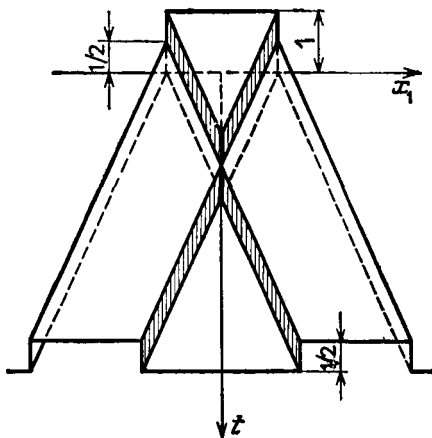


РИС. 9.2.

Рассуждения, относящиеся к волновому уравнению (3), мы можем перенести и на волновые уравнения в перемещениях (2).

Перемещение u_1 характеризует упругую волну, распространяющуюся в направлении оси x_1 с постоянной скоростью c_1 . Перемещения u_2 и u_3 характеризуют упругие волны, распространяющиеся в направлении оси x_1 с постоянной скоростью $c_2 < c_1$.

Обычно принято называть перемещение u_1 упругой *продольной волной*, а перемещения u_2 и u_3 — *поперечными волнами*. Название «продольная волна» обусловлено тем, что направление распространения волны и направление вектора u_1 совпадают. Перемещения u_2 и u_3 имеют направления, перпендикулярные к направлению распространения волны; отсюда название «поперечные волны».

Дилатация $e = \partial_1 u_1$ связана только с волной u_1 , ибо $\partial_2 u_2 = \partial_2 u_3 = 0$. Продольная волна сопровождается сжатием или растяжением элементов тела, так что продольная волна одновременно является волной дилатации. Рассмотрим волновое

уравнение (3) для случая гармонически изменяющихся во времени возмущений.

Примем решение уравнения (3) в виде

$$\Phi = \Phi^0 \exp [i(kx_1 - \omega t)]. \quad (12)$$

Подставляя формулу (12) в (3), получим

$$-k^2 + \frac{\omega^2}{c^2} = 0, \quad k_{1,2} = \pm \frac{\omega}{c}.$$

Решением уравнения (3) является функция

$$\Phi = \Phi_+^0 \exp \left[-i\omega \left(t - \frac{x_1}{c} \right) \right] + \Phi_-^0 \exp \left[-i\omega \left(t + \frac{x_1}{c} \right) \right].$$

Очевидно это решение является частным случаем решения Даламбера (6).

Рассмотрим частное решение

$$\Phi = A \exp \left[-i\omega \left(t \mp \frac{x_1}{c} \right) \right],$$

или

$$\Phi = A \exp \left[-\frac{2\pi i}{l} (ct \mp x_1) \right], \quad l = \frac{2\pi c}{\omega}. \quad (13)$$

Величины A и l — постоянные; A является амплитудой колебаний, а величину l ¹⁾ мы определим, зафиксировав время t и определяя функцию Φ для сечений $x_1 = \xi_1$ и $x_1 = \xi_1 + nl$, где n — целое число. Мы имеем

$$\Phi(\xi_1, t) = A \exp \left[-\frac{2\pi i}{l} (ct \mp \xi_1) \right],$$

$$\begin{aligned} \Phi(\xi_1 + nl, t) &= A \exp \left\{ -\frac{2\pi i}{l} [ct \mp (\xi_1 + nl)] \right\} = \\ &= \Phi(\xi_1, t) e^{\pm 2\pi i n} = \Phi(\xi_1, t). \end{aligned}$$

Мы видим, что фазы точек, отстоящих друг от друга на l , $2l$, $3l$, ..., различаются на 2π , 4π , 6π , ..., т. е. являются одинаковыми. Функция Φ изменяется внутри отрезка l , но ее значения повторяются через l . С другой стороны, плоские волны обладают свойством периодичности по времени

$$\begin{aligned} \Phi(x_1, t + T) &= A \exp \left\{ -\frac{2\pi i}{l} [c(t + T) \mp x_1] \right\} = \\ &= \Phi(x_1, t) \exp \left[-\frac{2\pi i T c}{l} \right]. \end{aligned}$$

¹⁾ Величина l называется длиной волны. — Прим, перев.

Условие периодичности требует, чтобы $T = l/c$, ибо только тогда

$$\exp\left[-\frac{2\pi i T c}{l}\right] = e^{-2\pi i} = 1.$$

Выражение (13) мы можем записать также в виде

$$\Phi = A \exp\left[-\frac{2\pi i}{l}(ct \mp x_1)\right] = A \exp\left[-2\pi i\left(\frac{t}{T} \mp \frac{x_1}{l}\right)\right]. \quad (14)$$

Равенство $t/T = x_1/l$ определяет точки одинаковой фазы.

Пусть теперь плоская гармоническая волна распространяется в направлении нормали \mathbf{n} к плоскости

$$x_1 n_1 + x_2 n_2 + x_3 n_3 = p.$$

Здесь p — расстояние плоскости от начала координат. Общим решением волнового уравнения является функция

$$\Phi = A \exp\left\{-\frac{2\pi i}{l}[ct \mp (n_1 x_1 + n_2 x_2 + n_3 x_3)]\right\}, \quad n_i n_i = 1, \quad (15)$$

что можно проверить подстановкой.

Переходя к уравнениям в перемещениях

$$\mu u_{j, kk} + (\lambda + \mu) u_{k, kj} = \rho \ddot{u}_j, \quad (16)$$

представим решение этих уравнений в виде

$$u_j = A_j \exp\left[-\frac{2\pi i}{l}(ct \mp x_m n_m)\right]. \quad (17)$$

Подставляя выражение (17) в (16), получим систему уравнений

$$(\lambda + \mu) n_j n_j + \mu A_j - \rho c^2 A_j = 0, \quad j, k = 1, 2, 3. \quad (18)$$

Приравнявая нулю определитель системы (18), получим

$$(\mu - \rho c^2)^2 (\lambda + 2\mu - \rho c^2) = 0, \quad (19)$$

откуда

$$c_1 = \left(\frac{\lambda + 2\mu}{\rho}\right)^{1/2}, \quad c_2 = \left(\frac{\mu}{\rho}\right)^{1/2}.$$

Возникает вопрос, какие из величин c_1, c_2 следует поставить в соответствие отдельным составляющим вектора \mathbf{u} . Для упрощения решения положим, что нормаль \mathbf{n} направлена по оси x_1 . Тогда $n_1 = 1, n_2 = n_3 = 0$, и из уравнений (18) получим

$$A_1 (\lambda + 2\mu - \rho c^2) = 0, \quad A_2 (\mu - \rho c^2) = 0, \quad A_3 (\mu - \rho c^2) = 0.$$

Поэтому скорость $c_1 = \left(\frac{\lambda + 2\mu}{\rho}\right)^{1/2}$ связана с перемещением u_1 , а скорость $c_2 = (\mu/\rho)^{1/2}$ — с перемещениями u_2, u_3 . Окончательно

имеем

$$\begin{aligned} u_1 &= A_1 \exp\left[-\frac{2\pi i}{l}(c_1 t \mp x_1)\right], \\ u_2 &= A_2 \exp\left[-\frac{2\pi i}{l}(c_2 t \mp x_1)\right], \\ u_3 &= A_3 \exp\left[-\frac{2\pi i}{l}(c_2 t \mp x_1)\right]. \end{aligned} \quad (20)$$

Волна u_1 является продольной волной, волны u_2 и u_3 — поперечными волнами. В сейсмической литературе продольная волна называется P -волной (primary wave), а поперечная волна S -волной (secondary wave). В свою очередь S -волна делится на SV - и SH -волны, т. е. на волну, поляризованную в вертикальной плоскости (SV — vertical secondary wave), и на волну, поляризованную в горизонтальной плоскости (SH — horizontal secondary wave).

9.3. Общее решение Ламе

В § 9.1 мы рассматривали общее решение уравнений в перемещениях

$$c_2^2 \nabla^2 \mathbf{u} + (c_1^2 - c_2^2) \text{grad div } \mathbf{u} - \ddot{\mathbf{u}} + \rho^{-1} \mathbf{X} = 0, \quad (1)$$

представив перемещение \mathbf{u} в виде суммы

$$\mathbf{u} = \mathbf{v} + \mathbf{w}, \quad \text{div } \mathbf{w} = 0, \quad \text{rot } \mathbf{v} = 0. \quad (2)$$

Этим условиям удовлетворяет представление Ламе¹⁾

$$\mathbf{u} = \text{grad } \Phi + \text{rot } \psi. \quad (3)$$

Если аналогичным способом представить массовые силы

$$\mathbf{X} = \rho (\text{grad } \theta + \text{rot } \chi), \quad (4)$$

то после подстановки выражений (3) и (4) в (1) получим два независимых друг от друга простых волновых уравнения: скалярное волновое уравнение

$$\square_1^2 \Phi = -\frac{1}{c_1^2} \theta \quad (5)$$

и векторное волновое уравнение

$$\square_2^2 \psi = -\frac{1}{c_2^2} \chi. \quad (6)$$

Уравнение (5) описывает продольную волну, распространяющуюся со скоростью c_1 , уравнение (6) — поперечную волну, пе-

¹⁾ G. Lamé, loc. cit. стр. 197.

ремещающуюся со скоростью c_2 . Уравнение (5) относится к безвихревому полю, ибо

$$\operatorname{rot} \mathbf{v} = \operatorname{rot} \operatorname{grad} \Phi = 0.$$

Дилатация отлична от нуля, так как

$$e = u_{k,k} = \nabla^2 \Phi \neq 0.$$

Поперечные волны не вызывают изменения объема тела, ибо $\operatorname{div} \mathbf{w} = \operatorname{div} \operatorname{rot} \psi = 0$. Они вызывают только изменение формы тела.

Следует еще обсудить граничные и начальные условия уравнений (5) и (6).

Если тело не ограничено, то следует постулировать, что составляющие массовых сил ($\operatorname{grad} \vartheta$, $\operatorname{rot} \chi$) занимают ограниченную область. Только в этом случае напряжения и деформации на бесконечности будут обращаться в нуль. Граничные условия отпадают в полном смысле этого слова, и частные решения уравнений (5) и (6) являются окончательными решениями задачи. Зная функции Φ , ψ , определим перемещение \mathbf{u} из соотношения (3). Заметим еще, что в неограниченном упругом пространстве волны обоих типов распространяются независимо друг от друга.

Если тело ограничено, то продольные и поперечные волны распространяются от места возмущения до границы, а затем отражаются. В случае граничного условия в перемещениях $\mathbf{u} = f(\mathbf{x}, t)$ получим

$$\mathbf{u} = f(\mathbf{x}, t) = \operatorname{grad} \Phi(\mathbf{x}, t) + \operatorname{rot} \psi(\mathbf{x}, t),$$

или

$$\begin{aligned} f_1 &= \partial_1 \Phi + \partial_2 \psi_3 - \partial_3 \psi_2, \\ f_2 &= \partial_2 \Phi + \partial_3 \psi_1 - \partial_1 \psi_3, \\ f_3 &= \partial_3 \Phi + \partial_1 \psi_2 - \partial_2 \psi_1. \end{aligned} \quad (7)$$

В ограниченном теле функции Φ и ψ связаны между собой граничными условиями. Аналогично дело обстоит с граничными условиями в напряжениях и с начальными условиями.

Нам остается показать, что для полного определения перемещений достаточно знать динамические потенциалы Φ и ψ . Дюгем¹⁾ доказал следующую теорему о полноте, сформулированную Клебшем²⁾. Пусть $\mathbf{u}(\mathbf{x}, t)$ — частное решение уравнения (1) (для $\mathbf{X} = 0$) в области D при $t_1 < t < t_2$. Тогда существуют некоторая скалярная функция $\Phi(\mathbf{x}, t)$ и некоторая векторная

¹⁾ Duhem P., Sur l'intégrale des équations des petits mouvements d'une solide isotrope, *Mém. Soc. Sci., Bordeaux*, sér. V, 3 (1898), 316.

²⁾ Clebsch A., Über die Reflexion an einer Kugelfläche, *J. f. d. reine u. angew. Math.*, 61 (1863), 195.

функция $\psi(\mathbf{x}, t)$, такие, что

$$\mathbf{u} = \text{grad } \Phi + \text{rot } \psi, \quad \text{div } \psi = 0, \quad (8)$$

причем Φ и ψ удовлетворяют уравнениям

$$\square_1^2 \Phi = 0, \quad \square_2^2 \psi = 0. \quad (9)$$

Эта теорема относится к случаю отсутствия массовых сил ¹⁾, однако ее нетрудно обобщить на случай действия массовых сил.

В доказательстве этой теоремы исходной точкой является определение некоторой векторной функции \mathbf{W} как ньютоновского потенциала:

$$\mathbf{W}(\mathbf{x}, t) = -\frac{1}{4\pi} \int_D \frac{\mathbf{u}(\xi, t) dV(\xi)}{R(\mathbf{x}, \xi)}. \quad (10)$$

Здесь $R(\mathbf{x}, \xi)$ — расстояние между точками \mathbf{x} и ξ области D . Очевидно

$$\nabla^2 \mathbf{W} = \mathbf{u}, \quad (11)$$

т. е.

$$\mathbf{u} = \text{grad div } \mathbf{W} - \text{rot rot } \mathbf{W}. \quad (12)$$

Вводим новые функции $U(\mathbf{x}, t)$ и $\mathbf{V}(\mathbf{x}, t)$, которые определяем следующим образом:

$$U = \text{div } \mathbf{W}, \quad \mathbf{V} = -\text{rot } \mathbf{W}. \quad (13)$$

Сравнивая формулы (13) и (12), получим следующие представления вектора перемещения:

$$\mathbf{u} = \text{grad } U + \text{rot } \mathbf{V}, \quad \text{div } \mathbf{V} = 0. \quad (14)$$

Подставляем выражение (14) в уравнения в перемещениях (1). После простых преобразований имеем

$$c_1^2 \text{grad } \square_1^2 U + c_2^2 \text{rot } \square_2^2 \mathbf{V} = 0. \quad (15)$$

Применим к уравнению (15) сначала операцию дивергенции, а затем операцию rot . В результате получим уравнения

$$\nabla^2 \square_1^2 U = 0, \quad \nabla^2 \square_2^2 \mathbf{V} = 0. \quad (16)$$

Интегрирование этих уравнений приводит к соотношениям

$$\square_1^2 U = a(\mathbf{x}, t), \quad \square_2^2 \mathbf{V} = \mathbf{b}(\mathbf{x}, t), \quad (17)$$

где $a(\mathbf{x}, t)$, $\mathbf{b}(\mathbf{x}, t)$ — гармонические функции, так что

$$\nabla^2 a(\mathbf{x}, t) = 0, \quad \nabla^2 \mathbf{b}(\mathbf{x}, t) = 0, \quad \text{div } \mathbf{b} = 0. \quad (18)$$

¹⁾ Sternberg E., On the Integration of the Equations of Motion in the Classical Theory of Elasticity, *Arch. Rat. Mech. Anal.*, 6, № 1 (1960).

Определим две новые функции $A(\mathbf{x}, t)$ и $B(\mathbf{x}, t)$:

$$A(\mathbf{x}, t) = \frac{1}{c_1^2} \int_{t_0}^t \int_{t_0}^{\tau} a(\mathbf{x}, \lambda) d\lambda d\tau, \quad (19)$$

$$\mathbf{B}(\mathbf{x}, t) = \frac{1}{c_2^2} \int_{t_0}^t \int_{t_0}^{\tau} \mathbf{b}(\mathbf{x}, \lambda) d\lambda d\tau, \quad t_1 < t_0 < t_2,$$

такие, что

$$a(\mathbf{x}, t) = \frac{1}{c_1^2} \frac{\partial^2 A}{\partial t^2}, \quad \mathbf{b}(\mathbf{x}, t) = \frac{1}{c_2^2} \frac{\partial^2 \mathbf{B}}{\partial t^2}. \quad (20)$$

Используя соотношения (18), убеждаемся, что

$$\nabla^2 A = 0, \quad \nabla^2 \mathbf{B} = 0, \quad \operatorname{div} \mathbf{B} = 0. \quad (21)$$

Определим две функции $U_1(\mathbf{x}, t)$ и $\psi(\mathbf{x}, t)$, такие, что

$$U_1 = U + A, \quad \psi = \mathbf{V} + \mathbf{B}. \quad (22)$$

Подставляя формулы (22) в (17) и принимая во внимание соотношения (20) и (21), получим следующие волновые уравнения:

$$\square_1^2 U_1 = 0, \quad \square_2^2 \psi = 0. \quad (23)$$

Вернемся к соотношению (14) и выразим входящие в него функции через функции (22):

$$\mathbf{u} = \operatorname{grad} U + \operatorname{rot} \mathbf{V} = \operatorname{grad} U_1 + \operatorname{rot} \psi + \mathbf{u}^*, \quad (24)$$

$$\mathbf{u}^* = -\operatorname{grad} A - \operatorname{rot} \mathbf{B}.$$

Заметим, что

$$\operatorname{div} \mathbf{u}^* = -\operatorname{div} \operatorname{grad} A - \operatorname{div} \operatorname{rot} \mathbf{B} = 0,$$

$$\operatorname{rot} \mathbf{u}^* = -\operatorname{rot} \operatorname{grad} A - \operatorname{rot} \operatorname{rot} \mathbf{B} = \nabla^2 \mathbf{B} - \operatorname{grad} \operatorname{div} \mathbf{B} = 0.$$

Эти соотношения позволяют утверждать, что существует функция $U_2(\mathbf{x}, t)$, такая, что

$$\mathbf{u}^* = \operatorname{grad} U_2, \quad \nabla^2 U_2 = 0. \quad (25)$$

Подставим формулы (25) в (24) и получим

$$\mathbf{u} = \operatorname{grad} (U_1 + U_2) + \operatorname{rot} \psi. \quad (26)$$

Затем подставим формулы (26) в уравнение (1), учитывая соотношения (23) и второе из соотношений (25). В результате получим уравнение

$$\operatorname{grad} \frac{\partial^2 U_2}{\partial t^2} = 0,$$

откуда

$$U_2 = \alpha(t) + t\beta(\mathbf{x}) + \gamma(\mathbf{x}). \quad (27)$$

Из второго уравнения (25) имеем

$$\nabla^2 \beta = 0, \quad \nabla^2 \gamma = 0. \quad (28)$$

Введем, наконец, функцию $\Phi(x, t)$, определенную следующим образом:

$$\Phi = U_1(x, t) + U_2(x, t) - \alpha(t). \quad (29)$$

Из соотношений (26) и (29) вытекает, что перемещение u удастся представить в виде зависимости

$$u = \text{grad } \Phi + \text{rot } \psi, \quad \text{div } \psi = 0. \quad (30)$$

Таким образом, мы получили разложение вектора перемещения на потенциальную и соленоидальную части, предложенное Ламе.

Применим к формуле (29) оператор \square_1^2 . Используя соотношения (23), (27) и (28), получим $\square_1^2 \Phi = 0$. Учитывая формулу (23), окончательно имеем

$$\square_1^2 \Phi = 0, \quad \square_2^2 \psi = 0. \quad (31)$$

Итак, теорема о полноте решений доказана.

Некоторым вариантом представленного здесь метода решения при помощи разложения вектора перемещения на потенциальную и соленоидальную части является решение, примененное Сандру¹⁾ для определения фундаментальных решений уравнения (1).

Подставляя в уравнение (1) выражение

$$u = \text{grad } \varphi + w, \quad (32)$$

получим уравнение

$$\text{grad} [c_1^2 \square_1^2 \varphi + (c_1^2 - c_2^2) \text{div } w] + c_2^2 \square_2^2 w + \rho^{-1} X = 0. \quad (33)$$

Выберем векторную функцию w так; чтобы удовлетворялось волновое уравнение

$$\mu \square_2^2 w + X = 0; \quad (34)$$

тогда остается уравнение

$$c_1^2 \square_1^2 \varphi + (c_1^2 - c_2^2) \text{div } w = 0.$$

После применения к этому уравнению оператора \square_2^2 и использования уравнения (34) получим для определения функций φ биволновое уравнение

$$\square_1^2 \square_2^2 \varphi = \frac{\lambda + \mu}{\mu(\lambda + 2\mu)} \text{div } X. \quad (35)$$

¹⁾ Sandru N., О действии переменных во времени сосредоточенных сил в неограниченном упругом пространстве, *Bull. Acad. Polon. Sci., Sér. Sci. Techn.*, 12, № 1 (1964).

Этот путь удобен для определения перемещений в упругом неограниченном теле.

Вернемся к решению Ламе и рассмотрим двумерные задачи.

Если $\mathbf{u} \equiv (u_1, u_2, 0)$, то решение удастся представить с помощью двух функций:

$$\Phi = \Phi(x_1, x_2, t), \quad \psi_1 = \psi_2 = 0, \quad \psi_3 = \psi(x_1, x_2, t).$$

Представление (3) дает

$$u_1 = \partial_1 \Phi + \partial_2 \psi, \quad u_2 = \partial_2 \Phi - \partial_1 \psi, \quad (36)$$

а волновые уравнения принимают вид

$$\square_1^2 \Phi = 0, \quad \square_2^2 \psi = 0, \quad (37)$$

где

$$\square_\alpha^2 = \nabla_1^2 - \frac{1}{c_\alpha^2} \partial_t^2, \quad \alpha = 1, 2, \quad \nabla_1^2 = \partial_1^2 + \partial_2^2.$$

Если действуют массовые силы, то, выражая их следующим образом:

$$X_1 = \rho(\partial_1 \vartheta + \partial_2 \chi), \quad X_2 = \rho(\partial_2 \vartheta - \partial_1 \chi), \quad (38)$$

получим неоднородные волновые уравнения

$$\square_1^2 \Phi = -\frac{1}{c_1^2} \vartheta, \quad \square_2^2 \psi = -\frac{1}{c_2^2} \chi. \quad (39)$$

Во многих задачах эластокинетики мы имеем дело с осесимметричной деформацией относительно некоторой оси, например оси z . Деформацию тела в этих случаях удобнее представлять в цилиндрических координатах (r, φ, z) . В силу симметрии относительно оси z как перемещения, так и деформации не зависят от угла φ .

Выразим перемещения u_r, u_z через потенциалы Φ и Ψ :

$$u_r = \frac{\partial \Phi}{\partial r} - \frac{\partial \Psi}{\partial z}, \quad u_z = \frac{\partial \Phi}{\partial z} + \frac{\partial \Psi}{\partial r} + \frac{\Psi}{r}, \quad (40)$$

и подставим их в уравнения движения (при $\mathbf{X} = 0$):

$$(\lambda + 2\mu) \left(\frac{\partial^2 u_r}{\partial r^2} + \frac{1}{r} \frac{\partial u_r}{\partial r} - \frac{u_r}{r^2} + \frac{\partial^2 u_z}{\partial r \partial z} \right) + \mu \left(\frac{\partial^2 u_r}{\partial z^2} - \frac{\partial^2 u_z}{\partial r \partial z} \right) = \rho \ddot{u}_r, \quad (41)$$

$$(\lambda + 2\mu) \left(\frac{\partial^2 u_r}{\partial r \partial z} + \frac{1}{r} \frac{\partial u_r}{\partial z} + \frac{\partial^2 u_z}{\partial z^2} \right) - \mu \left(\frac{\partial u_r}{\partial z} - \frac{\partial u_z}{\partial r} \right) - \mu \left(\frac{\partial^2 u_r}{\partial z \partial r} - \frac{\partial^2 u_z}{\partial r^2} \right) = \rho \ddot{u}_z. \quad (42)$$

После простых преобразований находим систему двух волновых уравнений

$$\square_1^2 \Phi(r, z, t) = 0, \quad \left(\nabla^2 - \frac{1}{r^2} - \frac{1}{c_2^2} \partial_t^2 \right) \Psi(r, z, t) = 0, \quad (43)$$

где

$$\square_1^2 = \nabla^2 - \frac{1}{c_1^2} \partial_t^2, \quad \nabla^2 = \frac{\partial^2}{\partial r^2} + \frac{1}{r} \frac{\partial}{\partial r} + \frac{\partial^2}{\partial z^2}, \quad r = (x_1^2 + x_2^2)^{1/2}.$$

Второе из этих уравнений приводим к виду волнового уравнения

$$\square_2^2 \Psi = 0, \quad (44)$$

если введем новую функцию ψ , связанную с Ψ зависимостью

$$\Psi = - \frac{\partial \psi}{\partial r}.$$

Если в осесимметричной задаче не фигурирует и переменная z , то формулы (40) сводятся к равенству $u_r = \partial \Phi / \partial r$, а из уравнения (41) при $u_z = 0$ и приравнивании нулю производных по z , получается волновое уравнение

$$\square_1^2 \Phi(r, t) = 0, \quad (45)$$

где

$$\square_1^2 = \nabla_r^2 - \frac{1}{c_1^2} \partial_t^2, \quad \nabla_r^2 = \frac{\partial^2}{\partial r^2} + \frac{1}{r} \frac{\partial}{\partial r}.$$

Этот случай соответствует цилиндрическим волнам.

Рассмотрим еще частный случай волнового движения, характеризующегося центральной симметрией. В сферических координатах (R, φ, θ) имеем $\mathbf{u} = (u_R, 0, 0)$. Уравнения в перемещениях имеют вид

$$\mu \left(\nabla^2 u_R - \frac{2u_R}{R^2} \right) + (\lambda + \mu) \frac{1}{R^2} \frac{\partial}{\partial R} (R^2 u_R) - \rho \ddot{u}_R = 0. \quad (46)$$

Вводя потенциал

$$u_R = \frac{\partial \Phi}{\partial R}, \quad \Phi \equiv \Phi(R, t), \quad R = (x_1^2 + x_2^2 + x_3^2)^{1/2},$$

получим волновое уравнение

$$\left(\nabla_R^2 - \frac{1}{c_1^2} \partial_t^2 \right) \Phi(R, t) = 0, \quad (47)$$

где

$$\nabla_R^2 = \frac{\partial^2}{\partial R^2} + \frac{2}{R} \frac{\partial}{\partial R}.$$

Сферические волны могут быть обусловлены наличием точечного центра расширения — сжатия в бесконечном упругом пространстве. Они могут возникнуть также в пространстве со сферической полостью, если на границе полости действует изменяющаяся во времени нагрузка.

9.4. Решение Яковаке. Решение Палковича — Нейбера

Представим систему уравнений в перемещениях в удобном для дальнейшего виде

$$\nabla^2 u_i + k u_{j,ji} + F_i = \frac{1}{c_2^2} \ddot{u}_i, \quad i, j = 1, 2, 3, \quad (1)$$

где

$$\mu F_i = X_i, \quad k = 1 + \frac{\lambda}{\mu}.$$

Уравнение (1) можно компактно представить в операторной записи

$$L_{ij}(u_j) + F_i = 0; \quad (2)$$

здесь

$$L_{ij} = \square_2^2 \delta_{ij} + k \partial_i \partial_j, \quad \square_2^2 = \nabla^2 - \frac{1}{c_2^2} \partial_t^2.$$

Введем векторную функцию $\chi = (\chi_1, \chi_2, \chi_3)$ и выразим с ее помощью перемещения следующим образом:

$$u_1 = \begin{vmatrix} \chi_1 & L_{12} & L_{13} \\ \chi_2 & L_{22} & L_{23} \\ \chi_3 & L_{32} & L_{33} \end{vmatrix}, \quad u_2 = \begin{vmatrix} L_{11} & \chi_1 & L_{13} \\ L_{21} & \chi_2 & L_{23} \\ L_{31} & \chi_3 & L_{33} \end{vmatrix}, \quad u_3 = \begin{vmatrix} L_{11} & L_{12} & \chi_1 \\ L_{21} & L_{22} & \chi_2 \\ L_{31} & L_{32} & \chi_3 \end{vmatrix}. \quad (3)$$

Выполняя указанные действия, получим для u_i формулы

$$u_1 = [\square_2^2 + k(\nabla^2 - \partial_1^2)] \varphi_1 - k \partial_1 \partial_2 \varphi_2 - k \partial_1 \partial_3 \varphi_3, \quad \varphi_j = \square_2^2 \chi_j,$$

$$u_2 = [\square_2^2 + k(\nabla^2 - \partial_2^2)] \varphi_2 - k \partial_2 \partial_1 \varphi_1 - k \partial_2 \partial_3 \varphi_3,$$

$$u_3 = [\square_2^2 + k(\nabla^2 - \partial_3^2)] \varphi_3 - k \partial_3 \partial_1 \varphi_1 - k \partial_3 \partial_2 \varphi_2,$$

или в общей записи

$$u_i = [(\square_2^2 + k \nabla^2) \delta_{ij} - k \partial_i \partial_j] \varphi_j, \quad i, j = 1, 2, 3. \quad (4)$$

Принимая во внимание, что операторы \square_1^2 и \square_2^2 связаны соотношением

$$\square_2^2 = \frac{\lambda + 2\mu}{\mu} \square_1^2 - \frac{\lambda + \mu}{\mu} \nabla^2, \quad (5)$$

представим формулу (4) в виде

$$\mathbf{u} = \frac{\lambda + 2\mu}{\mu} \left(\square_1^2 \Phi - \frac{\lambda + \mu}{\lambda + 2\mu} \text{grad div } \Phi \right), \quad (6)$$

т. е. выразим перемещения через вектор Φ . Легко заметить, что для статической задачи уравнение (6) принимает вид, полученный в § 5.3, а вектор Φ становится вектором Галеркина.

Подставим перемещения (3) в уравнения (2). Для определения функций χ_i находим систему уравнений

$$\mu \begin{vmatrix} L_{11} & L_{12} & L_{13} \\ L_{21} & L_{22} & L_{23} \\ L_{31} & L_{32} & L_{33} \end{vmatrix} \chi_i + X_i = 0. \quad (7)$$

Выполняя нужные операции и вводя вектор $\Phi = \square_2^2 \chi$, получим систему уравнений

$$(\lambda + 2\mu) \square_1^2 \square_2^2 \Phi_i + X_i = 0, \quad (8)$$

которая в векторной записи принимает вид

$$(\lambda + 2\mu) \square_1^2 \square_2^2 \Phi + \mathbf{X} = 0. \quad (9)$$

Соотношения (6) и уравнение (9) были выведены Яковаке¹⁾. Легко заметить, что для статической задачи уравнения (9) переходят в бигармонические уравнения Галеркина.

Применение биволновых уравнений (9) достаточно удобно в случае действия массовых сил в бесконечной области, где частное решение уравнения (9) является окончательным решением задачи.

Для конечной области следует предпочесть решение Ламе. Ведь в случае первой краевой задачи фигурируют первые производные потенциалов, в случае второй краевой задачи — вторые производные. Как видно из соотношений (6), в методе Яковаке в первой краевой задаче фигурируют уже вторые производные, а во второй краевой задаче — третьи производные.

При отсутствии массовых сил уравнение (9) становится однородным. В этом случае можно использовать теорему Боджо²⁾, которая утверждает, что самым общим решением уравнения

$$\mathcal{D}_1 \mathcal{D}_2 \dots \mathcal{D}_n \Phi = 0, \quad (10)$$

где $\mathcal{D}_1, \dots, \mathcal{D}_n$ — некоторые операторы, является функция

$$\Phi = \Phi^{(1)} + \Phi^{(2)} + \dots + \Phi^{(n)}. \quad (11)$$

¹⁾ Iacovache M., O extindere a metodei lui Galerkin pentru sistemul ecuatiilor elasticității, *Bull. Acad. Sci. RPR*, Ser. A, 1 (1949), 593.

²⁾ Boggio T., Sull'integrazione di alcuna equazioni linerari alle derivate parziali, *Ann. Mat.*, ser. III, 8 (1903), 181.

Функции $\varphi^{(k)}$ удовлетворяют уравнениям

$$\mathcal{D}_k \varphi^{(k)} = 0, \quad k = 1, 2, \dots, n. \quad (12)$$

Примененный здесь способ вывода представления (6) и уравнений (9) не гарантирует, однако, полноты решения задач эластокинетики при использовании функции φ . Ниже мы дадим доказательство полноты, данное Стернбергом и Юбенксом¹⁾, т. е. докажем следующую теорему.

Пусть вектор перемещения $\mathbf{u}(\mathbf{x}, t)$ является частным решением уравнений (1) в области B (не обязательно односвязной) для $-\infty < t < \infty$. Тогда существует векторная функция $\varphi(\mathbf{x}, t)$, такая, что вектор перемещения $\mathbf{u}(\mathbf{x}, t)$ выражается через нее следующим образом:

$$\mathbf{u} = \frac{\lambda + 2\mu}{\mu} \left(\square_1^2 \varphi - \frac{\lambda + \mu}{\lambda + 2\mu} \text{grad div } \varphi \right). \quad (13)$$

Функция $\varphi(\mathbf{x}, t)$ должна удовлетворять волновому уравнению (9). Подставим формулу (3) § 9.3 в систему уравнений в перемещениях (1). В результате получим уравнение

$$\text{grad } \square_1^2 \Phi + \frac{\mu}{\lambda + 2\mu} \text{rot } \square_2^2 \Psi + \frac{\mathbf{x}}{\lambda + 2\mu} = 0. \quad (14)$$

Определим функцию φ с помощью скалярной функции ϑ и векторной функции χ :

$$\varphi = \text{grad } \vartheta + \frac{\mu}{\lambda + 2\mu} \text{rot } \chi \quad (15)$$

и подставим φ в уравнение (9):

$$\text{grad } \square_1^2 \square_2^2 \vartheta + \frac{\mu}{\lambda + 2\mu} \text{rot} (\square_1^2 \square_2^2 \chi) + \frac{\mathbf{x}}{\lambda + 2\mu} = 0. \quad (16)$$

Из сравнения уравнений (14) и (16) следует, что функции ϑ и χ должны удовлетворять уравнениям

$$\square_2^2 \vartheta = \Phi, \quad \square_2^2 \chi = \Psi. \quad (17)$$

Функции ϑ и χ являются запаздывающими потенциалами:

$$\begin{aligned} \vartheta(\mathbf{x}, t) &= -\frac{1}{4\pi} \int_B \frac{\Phi(\xi, t - R/c_2)}{R(\mathbf{x}, \xi)} dV(\xi), \\ \chi(\mathbf{x}, t) &= -\frac{1}{4\pi} \int_B \frac{\Psi(\xi, t - R/c_1)}{R(\mathbf{x}, \xi)} dV(\xi), \end{aligned} \quad (18)$$

где $R(\mathbf{x}, \xi)$ — расстояние между точками \mathbf{x} и ξ .

¹⁾ Sternberg E., Eubanks R. A., On Stress Functions for Elastokinetics and the Integration of the Repeated Wave Equation, *Quart. Appl. Math.*, 15 (1957), 149.

Применим к равенству (15) оператор \square_1^2 . Принимая во внимание второе из соотношений (17), получим

$$\square_1^2 \Phi = \text{grad } \square_1^2 \theta + \frac{\mu}{\lambda + 2\mu} \text{rot } \psi. \quad (19)$$

Вернемся к представлению (13), исключая из него выражение $\text{rot } \psi$ с помощью равенства (19). В результате получим

$$\mathbf{u} = \text{grad} \left(\Phi - \frac{\lambda + 2\mu}{\mu} \square_1^2 \theta \right) + \frac{\lambda + 2\mu}{\mu} \square_1^2 \Phi. \quad (20)$$

Выражение в скобках преобразуем, используя первое из уравнений (17) и соотношение

$$\frac{\lambda + 2\mu}{\mu} \square_1^2 \theta = \square_2^2 \theta + \frac{\lambda + \mu}{\mu} \nabla^2 \theta. \quad (21)$$

Таким образом, получим

$$\mathbf{u} = \frac{\lambda + 2\mu}{\mu} \square_1^2 \Phi - \frac{\lambda + \mu}{\mu} \text{grad } \nabla^2 \theta. \quad (22)$$

Приняв во внимание следующее из формулы (15) соотношение

$$\text{div } \Phi = \nabla^2 \theta, \quad (23)$$

преобразуем выражение (22) к виду

$$\mathbf{u} = \frac{\lambda + 2\mu}{\mu} \square_1^2 \Phi - \frac{\lambda + \mu}{\mu} \text{grad } \text{div } \Phi, \quad (24)$$

а это представление идентично формуле (6). Таким образом, справедливость представления Яковака доказана.

Ниже мы установим, следуя Стернбергу¹⁾, связь между решением Яковака и решением Ламе. Рассмотрим однородную систему уравнений (1), которая после введения представления (6) переходит в систему уравнений

$$\square_1^2 \square_2^2 \Phi = 0. \quad (25)$$

В силу теоремы Боджо решение уравнения (25) можно представить в виде

$$\Phi = \Phi' + \Phi'', \quad (26)$$

причем функции Φ' и Φ'' удовлетворяют уравнениям

$$\square_1^2 \Phi' = 0, \quad (27)$$

$$\square_2^2 \Phi'' = 0. \quad (28)$$

¹⁾ E. Sternberg, loc. cit. стр. 562.

Подставляя выражение (26) в представление (6) и учитывая уравнение (27), получим

$$\mathbf{u} = \frac{\lambda + 2\mu}{\mu} \square_1^2 \varphi'' - \frac{\lambda + \mu}{\mu} \text{grad div} (\varphi' + \varphi''). \quad (29)$$

Воспользуемся, далее соотношением (5) и уравнением (28); это приводит (29) к виду

$$\mathbf{u} = \frac{\lambda + \mu}{\mu} [\nabla^2 \varphi'' - \text{grad div} (\varphi' + \varphi'')],$$

или

$$\mathbf{u} = - \frac{\lambda + \mu}{\mu} [\text{grad div} \varphi' + \text{rot rot} \varphi'']. \quad (30)$$

Здесь мы использовали соотношение

$$\text{grad div} \varphi'' = \nabla^2 \varphi'' + \text{rot rot} \varphi''.$$

Определим новые функции Φ и ψ следующим образом:

$$\Phi = - \frac{\lambda + \mu}{\mu} \text{div} \varphi', \quad \psi = - \frac{\lambda + \mu}{\mu} \text{rot} \varphi''. \quad (31)$$

Подставляя формулы (31) в (30), получим представление

$$\mathbf{u} = \text{grad} \Phi + \text{rot} \psi, \quad \text{div} \psi = 0, \quad (32)$$

идентичное представлению Ламе. Нужно еще проверить, удовлетворяют ли функции Φ и ψ , выраженные через φ' и φ'' формулами (31), волновым уравнениям

$$\square_1^2 \Phi = 0, \quad \square_2^2 \psi = 0. \quad (33)$$

В силу уравнений (27) и (28) получим

$$\square_1^2 \Phi = - \frac{\lambda + \mu}{\mu} \text{div} \square_1^2 \varphi' = 0,$$

$$\square_2^2 \psi = - \frac{\lambda + \mu}{\mu} \text{rot} \square_2^2 \varphi'' = 0.$$

От трехмерной задачи уже можно перейти к двумерной. Следует, однако, добавить, что непосредственным введением функции φ для двумерной задачи мы обязаны Собреро¹⁾, который рассматривал весьма общий класс линейных дифференциальных уравнений в частных производных.

Предположим, что перемещения не зависят от переменной x_3 . Тогда система уравнений (1) примет вид

$$L_{\alpha\beta}(u_\beta) + F_\alpha = 0, \quad u_3 = 0, \quad \alpha, \beta = 1, 2, \quad (34)$$

¹⁾ Sobrero L., Delle funzioni analoghe a potenziale intervenienti nella Fisica-Mathematica, *Atti Reale Accad. Lincei*, Sér. VI, 21 (1935), 448.

где

$$L_{\alpha\beta} = \square_2^2 \delta_{\alpha\beta} + k \partial_\alpha \partial_\beta, \quad \square_2^2 = \nabla_1^2 - \frac{1}{c_2^2} \partial_i^2,$$

$$\nabla_1^2 = \partial_1^2 + \partial_2^2, \quad X_\alpha = \mu F_\alpha, \quad k = 1 + \frac{\lambda}{\mu}.$$

Входящие в систему уравнений (34) перемещения u_1 и u_2 выразим через две функции φ_1 и φ_2 следующим образом:

$$u_1 = \begin{vmatrix} \varphi_1 & L_{12} \\ \varphi_2 & L_{22} \end{vmatrix}, \quad u_2 = \begin{vmatrix} L_{11} & \varphi_1 \\ L_{21} & \varphi_2 \end{vmatrix}. \quad (35)$$

Отсюда находим

$$u_\alpha = \frac{\lambda + 2\mu}{\mu} \left(\square_1^2 \delta_{\alpha\beta} - \frac{\lambda + \mu}{\lambda + 2\mu} \partial_\alpha \partial_\beta \right) \varphi_\beta, \quad \alpha, \beta = 1, 2, \quad (36)$$

где

$$\square_1^2 = \nabla_1^2 - \frac{1}{c_1^2} \partial_i^2, \quad \nabla_1^2 = \partial_1^2 + \partial_2^2.$$

Функции φ_α ($\alpha = 1, 2$) должны удовлетворять уравнению

$$\mu \begin{vmatrix} L_{11} & L_{12} \\ L_{21} & L_{22} \end{vmatrix} \varphi_\alpha + X_\alpha = 0.$$

Выполнение указанных действий приводит к биволновому уравнению

$$\square_1^2 \square_2^2 \varphi_\alpha + \frac{X_\alpha}{\lambda + 2\mu} = 0, \quad \alpha = 1, 2. \quad (37)$$

Рассмотрим теперь осесимметричную задачу. Если осью симметрии является ось z , то достаточно положить

$$\varphi_3 = \varphi(r, z, t), \quad \varphi_1 = \varphi_2 = 0, \quad (38)$$

где $\varphi_1, \varphi_2, \varphi_3$ — декартовы координаты вектора φ . Из соотношения (б) получим

$$u_r = -\frac{\lambda + \mu}{\mu} \frac{\partial^2 \varphi}{\partial r \partial z},$$

$$u_z = \frac{\lambda + 2\mu}{\mu} \left(\square_1^2 \varphi - \frac{\lambda + \mu}{\lambda + 2\mu} \frac{\partial^2 \varphi}{\partial z^2} \right), \quad (39)$$

$$\square_1^2 = \nabla^2 - \frac{1}{c_1^2} \partial_i^2, \quad \nabla^2 = \frac{\partial^2}{\partial r^2} + \frac{1}{r} \frac{\partial}{\partial r} + \frac{\partial^2}{\partial z^2}.$$

Функция φ должна удовлетворять биволновому уравнению

$$\square_1^2 \square_2^2 \varphi = 0. \quad (40)$$

При переходе к статической задаче функция φ становится функцией Лява.

В гл. 5 мы часто пользовались представлением перемещения \mathbf{u} с помощью функций Папковича — Нейбера. Метод этих авторов довольно удобен при решении некоторых краевых задач.

Посмотрим, будет ли представление

$$\mathbf{u} = \text{grad}(\theta + \mathbf{R} \cdot \boldsymbol{\chi}) - 4(1 - \nu) \boldsymbol{\chi} \quad (41)$$

удобным также и для задач эластокинетики.

Подставим формулу (41) в уравнение

$$\mu \nabla^2 \mathbf{u} + (\lambda + \mu) \text{grad div } \mathbf{u} + \mathbf{X} = \rho \ddot{\mathbf{u}}; \quad (42)$$

тогда мы получим уравнение

$$\begin{aligned} \text{grad} [(\lambda + 2\mu)(\nabla^2 \theta + \mathbf{R} \cdot \nabla^2 \boldsymbol{\chi}) - \rho \ddot{\theta} - \rho(\mathbf{R} \cdot \ddot{\boldsymbol{\chi}})] - \\ - 4(1 - \nu)[\mu \nabla^2 \boldsymbol{\chi} - \rho \ddot{\boldsymbol{\chi}}] + \mathbf{X} = 0. \end{aligned} \quad (43)$$

Выберем функцию $\boldsymbol{\chi}$ так, чтобы удовлетворялось уравнение

$$- 4(1 - \nu) \mu \square_1^2 \boldsymbol{\chi} + \mathbf{X} = 0. \quad (44)$$

Из уравнения (43) остается

$$\square_1^2 \theta + \mathbf{R} \cdot \square_1^2 \boldsymbol{\chi} = 0. \quad (45)$$

Уравнения (44) и (45) образуют полную систему волновых уравнений.

Если мы имеем дело с бесконечной областью, ход решения будет таков. Из решения уравнения (44) определяем функцию $\boldsymbol{\chi}$ и подставляем ее как известную функцию в уравнение (45). Из решения этого уравнения получаем функцию θ .

Для ограниченного тела решение последней системы волновых уравнений становится довольно сложным. Это вызвано связанностью функций θ и $\boldsymbol{\chi}$ в уравнении (45).

Установим теперь связи между функцией Яковаке Φ и обобщенными на динамические задачи функциями Папковича — Нейбера θ и $\boldsymbol{\chi}$. Определим функции θ и $\boldsymbol{\chi}$ как

$$\begin{aligned} \theta(\mathbf{x}, t) &= - \frac{\lambda + \mu}{\mu} \text{div } \Phi - \mathbf{R} \cdot \boldsymbol{\chi}, \\ \boldsymbol{\chi}(\mathbf{x}, t) &= - \frac{\lambda + \mu}{2\mu} \square_1^2 \Phi. \end{aligned} \quad (46)$$

Тогда представление

$$\mathbf{u} = \frac{\lambda + 2\mu}{\mu} \square_1^2 \Phi - \frac{\lambda + \mu}{\mu} \text{grad div } \Phi \quad (47)$$

переходит в представление Папковича — Нейбера

$$\mathbf{u} = \text{grad}(\theta + \mathbf{R} \cdot \boldsymbol{\chi}) - 4(1 - \nu) \boldsymbol{\chi}. \quad (48)$$

С другой стороны, из формулы (46) при учете уравнения (8) получим

$$-4(1-\nu)\mu\Box^2\chi + X = 0, \quad \Box^2\theta + R \cdot \Box^2\chi = 0. \quad (49)$$

Из всех рассмотренных до сих пор представлений $u(x, t)$ (через потенциалы Ламе Φ и ψ , через функцию Яковаке ϕ и через обобщенные функции Папковича — Нейбера θ и χ) наибольшее практическое значение имеет представление Ламе. Оно приводит к самым простым волновым уравнениям. Представление с помощью функции ϕ удобно для определения перемещений в бесконечной среде и в упругом полупространстве. Наименее удобное представление дают функции θ , χ ввиду связанности волновых уравнений (44) и (45).

9.5. Уравнения эластокинетики в напряжениях

Во многих задачах эластостатики важную роль играют уравнения в напряжениях Бельтрами — Мичелла, особенно в задачах о кручении и изгибе стержней и в задачах, связанных с плоским напряженным и плоским деформированным состояниями. Аналогичные уравнения для задач эластокинетики вывел Игначак¹⁾.

Исходным пунктом являются уравнения в перемещениях

$$\mu u_{i, kk} + (\lambda + \mu) u_{k, ki} + X_i = \rho \ddot{u}_i. \quad (1)$$

Используя связи между тензором деформаций и перемещениями

$$2e_{ij} = u_{i, j} + u_{j, i}, \quad (2)$$

преобразуем уравнения (1) к виду уравнений, содержащих деформации,

$$\mu e_{ij, kk} + (\lambda + \mu) e_{kk, ij} + \frac{1}{2}(X_{i, j} + X_{j, i}) = \rho \ddot{e}_{ij}. \quad (3)$$

Далее воспользуемся соотношениями Гука

$$2\mu e_{ij} = \sigma_{ij} - \frac{\lambda \delta_{ij}}{3\lambda + 2\mu} \sigma_{kk}. \quad (4)$$

Подставляя формулы (4) в (3), получим дифференциальные уравнения

$$\begin{aligned} \sigma_{ij, kk} + \frac{2(\lambda + \mu)}{4\lambda + 2\mu} \sigma_{kk, ij} - \frac{\lambda \delta_{ij}}{3\lambda + 2\mu} \sigma_{ss, kk} + X_{i, j} + X_{j, i} = \\ = \frac{1}{c_2^2} \left(\ddot{\sigma}_{ij} - \frac{\lambda \delta_{ij}}{3\lambda + 2\mu} \ddot{\sigma}_{kk} \right). \end{aligned} \quad (5)$$

¹⁾ Ignaczak J., Direct Determination of Stresses from the Stress Equations on Motion in Elasticity, *Arch. Mech. Stos.*, 11, № 5 (1959), 671—678.

Свертывая уравнения (5), получим соотношение

$$\square_1^2 \sigma_{kk} + \frac{3\lambda + 2\mu}{\lambda + 2\mu} X_{k,k} = 0, \quad \square_1^2 = \nabla^2 - \frac{1}{c_1^2} \partial_t^2. \quad (6)$$

Используя формулу (6), сводим уравнения (5) к виду

$$\square_2^2 \sigma_{ij} + \frac{2(\lambda + \mu)}{3\lambda + 2\mu} \sigma_{kk,ij} + \left(\frac{1}{c_2^2} - \frac{1}{c_1^2} \right) \frac{\lambda \delta_{ij}}{3\lambda + 2\mu} \ddot{\sigma}_{kk} + \xi_{ij} = 0, \quad (7)$$

$$\xi_{ij} = X_{i,j} + X_{j,i} + \frac{\lambda \delta_{ij}}{\lambda + 2\mu} X_{r,r}.$$

Эти уравнения являются обобщением уравнений Бельтрами — Мичелла на динамические задачи. Если нагрузки, а тем самым и напряжения не зависят от времени, то получаем уравнения в напряжениях эластостатики (см. формулы (6) § 4.4).

Применим к уравнениям (7) оператор \square_1^2 ; получим

$$\square_1^2 \square_2^2 \sigma_{ij} + \square_1^2 (X_{i,j} + X_{j,i}) + \frac{\lambda \delta_{ij}}{\lambda + 2\mu} \square_2^2 X_{r,r} - \frac{2(\lambda + \mu)}{\lambda + 2\mu} X_{r,rij} = 0. \quad (8)$$

В этом общем случае тензор напряжений удовлетворяет неоднородному биволновому уравнению. При отсутствии массовых сил имеем

$$\square_1^2 \sigma_{kk} = 0, \quad \square_1^2 \square_2^2 \sigma_{ij} = 0. \quad (9)$$

Напряжение σ_{ij} можно разделить на две части: $\sigma_{ij} = \sigma'_{ij} + \sigma''_{ij}$, причем

$$\square_1^2 \sigma'_{ij} = 0, \quad \square_2^2 \sigma''_{ij} = 0. \quad (10)$$

Очевидно, что уравнения (7), выраженные через напряжения, необходимо выполняются в линейной эластокинетики. Как мы покажем ниже на примере плоской задачи, они не являются достаточными для решения конкретной краевой динамической задачи. Ниже мы предложим другой вариант уравнений движения в напряжениях, которые не только являются следствием основной системы уравнений эластокинетики, но и обуславливают эту систему. Игначак¹⁾ доказал разрешимость этого варианта уравнений в напряжениях, а также теорему единственности их решения иным путем, без ссылки на энергетические соображения. Вывод этой последней теоремы мы ниже повторим.

Исключая из уравнений (1) и (2), а также из уравнений движения

$$\sigma_{i,j} + X_i = \rho \ddot{u}_i \quad (11)$$

¹⁾ Ignaczak J., A Completeness Problem for Stress Equations of Motion, *Arch. Mech. Stos.*, 15 (1963), 225—234.

перемещения и деформации, приходим к соотношениям в напряжениях

$$\frac{\rho}{\mu} \left(\ddot{\sigma}_{ij} - \frac{\lambda \delta_{ij}}{3\lambda + 2\mu} \ddot{\sigma}_{kk} \right) = (\sigma_{kl, k} + X_l)_{, j} + (\sigma_{jk, k} + X_j)_{, i}, \quad (12)$$

которые являются необходимыми уравнениями эластокинетики.

Рассмотрим вторую краевую задачу, предполагая, что на односвязное тело действуют внешние силы. Пусть на поверхности A заданы граничные условия

$$\sigma_{ij}(\mathbf{x}, t) n_j(\mathbf{x}) = p_i(\mathbf{x}, t), \quad \mathbf{x} \in A, \quad (13)$$

а напряжения σ_{ji} удовлетворяют внутри тела начальным условиям

$$\sigma_{ij}(\mathbf{x}, 0) = \sigma_{ij}^0(\mathbf{x}), \quad \dot{\sigma}_{ij}(\mathbf{x}, 0) = \dot{\sigma}_{ij}^0. \quad (14)$$

Предположим, что мы имеем дело с двумя различными решениями уравнения (12), напряжениями σ'_{ij} и σ''_{ij} . Обозначим их разность через τ_{ij} , а разность перемещений $u'_i - u''_i$ через U_i . Разность напряжений τ_{ij} должна удовлетворять системе уравнений движения

$$\tau_{ij, j} = \rho \ddot{U}_i \quad (15)$$

с однородными граничными и начальными условиями

$$\tau_{ij}(\mathbf{x}, t) n_j(\mathbf{x}) = 0, \quad \mathbf{x} \in A, \quad \tau_{ij}(\mathbf{x}, 0) = \dot{\tau}_{ij}(\mathbf{x}, 0) = 0, \quad \mathbf{x} \in V, \quad (16)$$

а также уравнению

$$\frac{\rho}{\mu} \left(\ddot{\tau}_{ij} - \frac{\lambda \delta_{ij}}{3\lambda + 2\mu} \ddot{\tau}_{kk} \right) = \tau_{kl, k j} + \tau_{kj, k i}. \quad (17)$$

Умножим это уравнение на $\dot{\tau}_{ij}$ и проинтегрируем по объему тела V и по времени $0 < \tau < t < \infty$:

$$\int_0^t d\tau \int_V \left[\left(\dot{\tau}_{ij} \dot{\tau}_{ij} - \frac{\lambda}{3\lambda + 2\mu} \dot{\tau}_{kk} \dot{\tau}_{nn} \right) \frac{\rho}{\mu} - (\tau_{kl, k j} + \tau_{kj, k i}) \dot{\tau}_{ij} \right] dV = 0. \quad (18)$$

Но

$$\dot{\tau}_{ij} \dot{\tau}_{ij} = \frac{1}{2} \frac{d}{d\tau} (\dot{\tau}_{ij} \dot{\tau}_{ij}), \quad \tau_{kl, k j} \dot{\tau}_{ij} = (\tau_{kl, k} \dot{\tau}_{ij})_{, j} - \tau_{kl, k} \dot{\tau}_{ij, j}.$$

Применим теорему Гаусса — Остроградского к выражению

$$\begin{aligned} \int_0^t d\tau \int_V (\tau_{kl, k} \dot{\tau}_{ij})_{, j} dV &= \int_0^t d\tau \int_V \tau_{kl, k} \dot{\tau}_{ij} n_j dA = \\ &= \int_0^t d\tau \int_A \left[\frac{d}{d\tau} (\tau_{kl, k} \tau_{ij} n_j) - \dot{\tau}_{kl, k} \tau_{ij} n_j \right] dA. \end{aligned}$$

Этот интеграл равен нулю в силу первого граничного условия (16). Уравнение (18) поэтому примет вид

$$\int_0^t d\tau \int_V \left\{ \frac{\rho}{2\mu} \frac{d}{d\tau} \left(\dot{\tau}_{ij} \dot{\tau}_{ij} - \frac{\lambda}{3\lambda + 2\mu} \dot{\tau}_{kk} \dot{\tau}_{nn} \right) + 2\tau_{ki, k} \dot{\tau}_{ij, j} \right\} dV = 0.$$

Учитывая соотношения (15), имеем

$$\int_0^t d\tau \int_V \left[\frac{\rho}{2\mu} \frac{d}{d\tau} \left(\dot{\tau}_{ij} \dot{\tau}_{ij} - \frac{\lambda}{3\lambda + 2\mu} \dot{\tau}_{kk} \dot{\tau}_{nn} \right) + \rho^2 \frac{d}{d\tau} (\ddot{U}_i \ddot{U}_i) \right] dV = 0,$$

или

$$\int_V \left[\frac{1}{2\mu} \left(\dot{\tau}_{ij} \dot{\tau}_{ij} - \frac{\lambda}{3\lambda + 2\mu} \dot{\tau}_{kk} \dot{\tau}_{nn} \right) + \rho \ddot{U}_i \ddot{U}_i \right] dV = 0. \quad (19)$$

Используя соотношения (4), окончательно получим

$$\int_V \left(\mu \dot{e}_{ij} \dot{e}_{ij} + \frac{\lambda}{2} \dot{e}_{kk} \dot{e}_{nn} + \frac{\rho}{2} \dot{U}_i \ddot{U}_i \right) dV = 0, \quad e_{ij} = \epsilon'_{ij} - \epsilon''_{ij}. \quad (20)$$

При $\mu > 0$, $3\lambda + 2\mu > 0$, $\rho > 0$ мы имеем дело с квадратичной положительно определенной формой. Поэтому должно быть $\dot{e}_{ij} = 0$, $\dot{U}_i = 0$, а следовательно, и $\tau_{ij} = 0$. В силу однородности начальных условий для напряжений получим $\tau_{ij} = 0$. Итак, мы имеем дело с единственностью напряжений.

Вернемся к уравнениям в напряжениях (7) и отбросим в них массовые силы:

$$\square_2^2 \sigma_{ij} + \frac{2(\lambda + \mu)}{3\lambda + 2\mu} \sigma_{kk, ij} + \left(\frac{1}{c_2^2} - \frac{1}{c_1^2} \right) \frac{\lambda \delta_{ij}}{3\lambda + 2\mu} \ddot{\sigma}_{kk} = 0. \quad (21)$$

Продифференцируем уравнение (21) по x_j и получим

$$\square_2^2 \sigma_{ij, j} + \frac{2(\lambda + \mu)}{3\lambda + 2\mu} \sigma_{kk, ijj} + \left(\frac{1}{c_2^2} - \frac{1}{c_1^2} \right) \frac{\lambda \delta_{ij}}{3\lambda + 2\mu} \ddot{\sigma}_{kk, j} = 0. \quad (22)$$

Используя соотношение (6), которое при $X_i = 0$ примет вид

$$\square_1^2 \sigma_{kk} = 0, \quad (23)$$

получим систему уравнений

$$\square_2^2 \sigma_{ji, j} + \frac{\lambda + \mu}{\mu} \frac{\rho}{3\lambda + 2\mu} \ddot{\sigma}_{kk, i} = 0. \quad (24)$$

Разрешая уравнение (11) относительно u_i (при $X_i = 0$ и в предположении однородности начальных условий), получим

$$\rho u_i(x, t) = \int_0^t (t - \tau) \sigma_{ji, j}(x, \tau) d\tau. \quad (25)$$

Подставляя (25) в (24) и учитывая соотношения (12) при $X_i = 0$, сводим систему уравнений (24) к системе уравнений эластокинетики в перемещениях

$$\mu \nabla^2 u_i + (\lambda + \mu) u_{k, ki} = \rho \ddot{u}_i. \quad (26)$$

Уравнения в напряжениях (6) и (7) справедливы также для двумерных задач. Если внешние силы, граничные и начальные условия не зависят от переменной x_3 , то уравнения в напряжениях примут для плоского деформированного состояния вид¹⁾

$$\square_2^2 \sigma_{\alpha\beta} + \sigma_{\gamma\gamma, \alpha\beta} + \left(\frac{1}{c_2^2} - \frac{1}{c_1^2} \right) \frac{\lambda \delta_{\alpha\beta}}{2(\lambda + \mu)} \ddot{\sigma}_{\gamma\gamma} = 0, \quad (27)$$

$$\square_1^2 \sigma_{\gamma\gamma} = 0, \quad \alpha, \beta, \gamma = 1, 2. \quad (28)$$

Справедливы следующие соотношения:

$$\frac{\rho}{\mu} \left[\ddot{\sigma}_{\alpha\beta} - \frac{\lambda \delta_{\alpha\beta}}{2(\lambda + \mu)} \ddot{\sigma}_{\gamma\gamma} \right] = \sigma_{\alpha\gamma, \gamma\beta} + \sigma_{\beta\gamma, \gamma\alpha}, \quad (29)$$

$$\rho u_\alpha(\mathbf{x}, t) = \int_0^t (t - \tau) \sigma_{\alpha\beta, \beta}(\mathbf{x}, \tau) d\tau, \quad (30)$$

$$2\mu v_{\alpha\beta} = \sigma_{\alpha\beta} - \frac{\lambda \delta_{\alpha\beta}}{2(\lambda + \mu)} \sigma_{\gamma\gamma}, \quad \alpha, \beta = 1, 2. \quad (31)$$

Эти уравнения были использованы Игначаком²⁾ для решения задачи о поверхностных волнах Рэлея. Метод уравнений в напряжениях оказывается удобным при исследовании динамических задач для изотропных неоднородных тел.

Для решения двумерных задач довольно удобным в приложениях оказывается некоторый вариант уравнений в напряжениях, предложенный Снеддоном³⁾ и Радоком⁴⁾. Он основан на таком использовании уравнений движения и условий совместности, что получаются волновые уравнения для трех неизвестных функций σ_{11} , σ_{22} , σ_{12} . Часть этих уравнений удовлетворяется одной функцией напряжения, являющейся в некотором смысле обобщением функции Эри на динамические задачи. Ход рассуждений в этом варианте следующий.

¹⁾ Ignaczak J., On the Stress Equations of Motion in the Linear Thermoelasticity, *Arch. Mech. Stos.*, 15, № 5 (1963), 691—695.

²⁾ Ignaczak J., Rayleigh waves in a Non-homogeneous Isotropic Elastic Semi Space (I), *Arch. Mech. Stos.*, 15, № 3 (1963), 341—346.

³⁾ Sneddon I. N., *Rend. Circ. Mat. Palermo*, 1 (1952), 57.

⁴⁾ Radok J. R. M., On the Solution of Problems of Dynamics Plane Elasticity, *Quart. Appl. Math.*, 14 (1956), 289.

Исходным пунктом являются два уравнения движения:

$$\partial_1 \sigma_{11} + \partial_2 \sigma_{21} = \rho \ddot{u}_1, \quad \partial_1 \sigma_{12} + \partial_2 \sigma_{22} = \rho \ddot{u}_2, \quad (32)$$

и уравнение совместности

$$\partial_1^2 \varepsilon_{22} + \partial_2^2 \varepsilon_{11} = 2 \partial_1 \partial_2 \varepsilon_{12}. \quad (33)$$

Воспользовавшись соотношением (31), выразим условие совместности (33) в напряжениях:

$$\partial_1^2 \sigma_{22} + \partial_2^2 \sigma_{11} - \frac{\lambda}{2(\lambda + \mu)} \nabla_1^2 (\sigma_{11} + \sigma_{22}) = 2 \partial_1 \partial_2 \sigma_{12}. \quad (34)$$

Продифференцируем первое из уравнений (32) по x_1 , второе по x_2 и сложим:

$$\partial_1^2 \sigma_{11} + \partial_2^2 \sigma_{22} + 2 \partial_1 \partial_2 \sigma_{12} = \rho \ddot{e}, \quad e = \partial_1 u_1 + \partial_2 u_2. \quad (35)$$

Учитывая, что

$$2(\lambda + \mu) e = \sigma_{11} + \sigma_{22}, \quad (36)$$

преобразуем (35) к виду

$$\partial_1^2 \sigma_{11} + \partial_2^2 \sigma_{22} + 2 \partial_1 \partial_2 \sigma_{12} = \frac{\rho}{2(\lambda + \mu)} (\ddot{\sigma}_{11} + \ddot{\sigma}_{22}). \quad (37)$$

Исключая из уравнений (34) и (37) напряжение σ_{12} , получим первое основное уравнение

$$\square_1^2 (\sigma_{11} + \sigma_{22}) = 0. \quad (38)$$

Продифференцируем первое уравнение (32) по x_1 , второе по x_2 и вычтем почленно. Тогда

$$\partial_1^2 \sigma_{11} - \partial_2^2 \sigma_{22} = \rho (\ddot{\varepsilon}_{11} - \ddot{\varepsilon}_{22}).$$

Принимая во внимание, что

$$\varepsilon_{11} - \varepsilon_{22} = \frac{1}{2\mu} (\sigma_{11} - \sigma_{22}),$$

и выполняя простые преобразования, приходим ко второму основному уравнению

$$\left(\partial_1^2 - \frac{1}{2c_2^2} \partial_t^2 \right) \sigma_{11} = \left(\partial_2^2 - \frac{1}{2c_2^2} \partial_t^2 \right) \sigma_{22}. \quad (39)$$

Наконец, продифференцируем первое уравнение (32) по x_2 , второе по x_1 и сложим. Получим третье основное уравнение

$$\partial_1 \partial_2 (\sigma_{11} + \sigma_{22}) + \square_2^2 \sigma_{12} = 0. \quad (40)$$

Для определения неизвестных функций σ_{11} , σ_{22} , σ_{12} имеем три уравнения (38)—(40). Удовлетворим сначала уравнению (39).

Выражая напряжения σ_{11} и σ_{22} с помощью некоторой функции $F(\mathbf{x}, t)$:

$$\sigma_{11} = \partial_2^2 F - \frac{1}{2c_2^2} \partial_1^2 F, \quad \sigma_{22} = \partial_1^2 F - \frac{1}{2c_2^2} \partial_2^2 F, \quad (41)$$

и подставляя формулы (41) в (39), убеждаемся, что это уравнение удовлетворяется. Подставляя формулы (41) в уравнение (40), получим

$$\square_2^2 (\sigma_{12} + \partial_1 \partial_2 F) = 0. \quad (42)$$

Наконец, подставляя формулы (41) в уравнение совместности (38), получим для функции F биволновое уравнение

$$\square_1^2 \square_2^2 F(x_1, x_2, t) = 0. \quad (43)$$

Решение этого уравнения позволяет определить напряжения σ_{11} и σ_{22} из формул (41). Напряжение σ_{12} найдем из решения волнового уравнения

$$\square_2^2 \sigma_{12} = -\partial_1 \partial_2 \square_2^2 F, \quad (44)$$

в котором правая часть уже известна. Трудность заключается в том, что в ограниченных телах напряжение σ_{12} входит в граничное условие. Возможен еще другой путь определения напряжения σ_{12} . Подставляя σ_{11} и σ_{22} в формулы (31), получим деформации $\varepsilon_{11} = \partial_1 u_1$, $\varepsilon_{22} = \partial_2 u_2$. Интегрируя их, получим перемещения u_1 , u_2 , а с их помощью — напряжение $\sigma_{12} = \mu(\partial_2 u_1 + \partial_1 u_2)$. Может показаться, что представление

$$\sigma_{\alpha\beta} = -F_{,\alpha\beta} + \delta_{\alpha\beta} \left(F_{,\gamma\gamma} - \frac{1}{2c_2^2} \ddot{F} \right), \quad \alpha, \beta = 1, 2, \quad (45)$$

удовлетворяющее уравнениям (38)–(40), дает полное решение. Однако, как показал Игначак¹⁾, это не так. Ибо подставляя формулу (45) в уравнения (29), получим

$$\delta_{\alpha\beta} \frac{\lambda + 2\mu}{2(\lambda + \mu)} \square_1^2 \ddot{F} = 0. \quad (46)$$

Уравнение (46) не может выполняться ни для одной функции F , которая удовлетворяет уравнению

$$\square_1^2 \square_2^2 F = 0. \quad (47)$$

С другой стороны, подставляя формулу (45) в уравнения движения

$$\sigma_{\alpha\beta, \beta} = \rho \ddot{u}_\alpha,$$

¹⁾ J. Ignaczak, loc. cit. стр. 574.

получим

$$\sigma_{\alpha\beta, \beta} = -\frac{1}{2c_2^2} \ddot{F}, \quad \alpha = \rho \ddot{u}_\alpha. \quad (48)$$

Отсюда следует, что перемещение u_α выражалось бы только через скалярный потенциал F , в то время как известно, что перемещение выражается через потенциальную и соленоидальную части.

Снеддон и Радок показали, в частности, пригодность представленного здесь решения для задачи о силах, движущихся в упругом пространстве и полупространстве с постоянной скоростью v .

Выберем новую систему координат (ξ_1, ξ_2) , движущуюся вместе с возмущением и связанную с системой (x_1, x_2) зависимостью

$$\xi_1 = x_1 - vt, \quad \xi_2 = x_2.$$

Очевидно, что возмущение движется по направлению оси x_1 . Вводя новые переменные в уравнение (43), получим

$$\left(\frac{\partial^2}{\partial \xi_1^2} - \frac{1}{s_1^2} \frac{\partial^2}{\partial \xi_2^2} \right) \left(\frac{\partial^2}{\partial \xi_1^2} - \frac{1}{s_2^2} \frac{\partial^2}{\partial \xi_2^2} \right) U(\xi_1, \xi_2) = 0. \quad (49)$$

Здесь

$$s_1 = i\beta_1 = i \left(1 - \frac{v^2}{c_1^2} \right)^{1/2}, \quad s_2 = i\beta_2 = i \left(1 - \frac{v^2}{c_2^2} \right)^{1/2}, \quad U \equiv F.$$

Для напряжений σ_{11}, σ_{22} , выписанных в переменных ξ_1, ξ_2 , имеем следующие формулы:

$$\begin{aligned} \sigma_{11} &= \frac{\partial^2 U}{\partial \xi_2^2} - \frac{v^2}{2c_2^2} \frac{\partial^2 U}{\partial \xi_1^2}, & \sigma_{22} &= \frac{1}{2} (1 + \beta_2^2) \frac{\partial^2 U}{\partial \xi_1^2}, \\ \sigma_{11} + \sigma_{22} &= \frac{\partial^2 U}{\partial \xi_2^2} + \beta_2^2 \frac{\partial^2 U}{\partial \xi_1^2}. \end{aligned} \quad (50)$$

Решение уравнений (49) можно представить в виде

$$\begin{aligned} \left(\frac{\partial^2}{\partial \xi_1^2} - \frac{1}{s_1^2} \frac{\partial^2}{\partial \xi_2^2} \right) U_1 &= 0, & \left(\frac{\partial^2}{\partial \xi_1^2} - \frac{1}{s_2^2} \frac{\partial^2}{\partial \xi_2^2} \right) U_2 &= 0, \\ U &= U_1 + U_2. \end{aligned} \quad (51)$$

Если в уравнение для U_1 подставим $\beta_1 \xi_2 = \bar{\xi}_2$, то получим гармоническое уравнение

$$\left(\frac{\partial^2}{\partial \xi_1^2} + \frac{\partial^2}{\partial \bar{\xi}_2^2} \right) U_1(\xi_1, \bar{\xi}_2) = 0.$$

Решениями этого уравнения являются аналитическая функция $F_1(z_1)$ и сопряженная с ней функция $\overline{F_1(z_1)}$, где $z_1 = \xi_1 + i\beta_1\xi_2$

$$U_1 = F_1(z_1) + \overline{F_1(z_1)}.$$

Общее решение уравнения (49) можно представить в виде

$$U = F_1(z_1) + \overline{F_1(z_1)} + F_2(z_2) + \overline{F_2(z_2)} = 2 \operatorname{Re} [F_1(z_1) + F_2(z_2)], \quad (52)$$

$$z_2 = \xi_1 + i\beta_2\xi_2.$$

Подставляя формулу (52) в соотношения (50), получим

$$\begin{aligned} \sigma_{11} &= -2 \operatorname{Re} \left[\left(\frac{1}{2} + \beta_1^2 - \frac{1}{2} \beta_2^2 \right) F_1''(z_1) + \frac{1}{2} (1 + \beta_2^2) F_2''(z_2) \right], \\ \sigma_{22} &= (1 + \beta_2^2) \operatorname{Re} [F_1''(z_1) + F_2''(z_2)], \\ \sigma_{11} + \sigma_{22} &= -2 (\beta_1^2 - \beta_2^2) \operatorname{Re} [F_1''(z_1)]. \end{aligned} \quad (53)$$

Подставляя σ_{11} и σ_{22} в две первые формулы (31), после интегрирования получим перемещения u_1 , u_2 , выраженные формулами

$$\begin{aligned} \mu u_1 &= -\operatorname{Re} \left[F_1'(z_1) + \frac{1}{2} (1 + \beta_2^2) F_2'(z_2) \right], \\ \mu u_2 &= \operatorname{Im} \left[\beta_1 F_1'(z_1) + \frac{1}{2\beta_2} (1 + \beta_2^2) F_2'(z_2) \right]. \end{aligned} \quad (54)$$

Подставляя u_1 и u_2 в соотношение $\sigma_{12} = \mu (\partial_1 u_2 + \partial_2 u_1)$, получим

$$\sigma_{12} = 2 \operatorname{Im} \left[\beta_1 F_1''(z_1) + \frac{(1 + \beta_2^2)^2}{4\beta_2} F_2''(z_2) \right]. \quad (55)$$

9.6. Применение интегральных преобразований

Рассмотрим действие массовых сил в неограниченном пространстве. Предположим, что напряжения и перемещения обращаются в нуль на бесконечности. Мы располагаем уравнениями движения

$$\sigma_{jk,j} + X_k = \rho \ddot{u}_k, \quad j, k = 1, 2, 3, \quad (1)$$

и соотношениями Гука

$$\sigma_{jk} = \mu (u_{k,j} + u_{j,k}) + \lambda \delta_{kj} u_{l,l}. \quad (2)$$

Для дальнейшего будет удобно ввести новую переменную $\tau = ct$; тогда уравнение (1) примет вид

$$\sigma_{jk,j}(\mathbf{x}, \tau) + X_k(\mathbf{x}, \tau) = \rho c_1^2 \frac{\partial^2 u_k(\mathbf{x}, \tau)}{\partial \tau^2}. \quad (1a)$$

Систему этих уравнений можно решить, применяя преобразование Фурье по четырем переменным, определяемое соотношениями

$$\tilde{f}(\alpha_1, \alpha_2, \alpha_3, \omega) = \frac{1}{4\pi^2} \int_{E_4} f(x_1, x_2, x_3, \tau) \exp[i(\alpha_k x_k + \omega\tau)] dV, \quad (3)$$

$$f(x_1, x_2, x_3, \tau) = \frac{1}{4\pi^2} \int_{W_4} \tilde{f}(\alpha_1, \alpha_2, \alpha_3, \omega) \exp[-i(\alpha_k x_k + \omega\tau)] dW, \quad (4)$$

$$dV = dx_1 dx_2 dx_3 d\tau, \quad dW = d\alpha_1 d\alpha_2 d\alpha_3 d\omega.$$

Здесь область интегрирования E_4 берется по переменным x_1, x_2, x_3, τ . Умножая обе части уравнений (1а) и (2) на $\exp[i(\alpha_k x_k + \omega\tau)]$, интегрируя по E_4 и учитывая соотношения

$$\frac{1}{4\pi^2} \int_{E_4} \left(\frac{\partial f}{\partial x_j}, \frac{\partial^2 f}{\partial \tau^2} \right) \exp[i(\alpha_k x_k + \omega\tau)] dV = -(\alpha_j, \omega^2) \tilde{f}, \quad (5)$$

сводим систему уравнений (1а) и (2) к системе алгебраических уравнений

$$-i\alpha_j \tilde{\sigma}_{jk} + \tilde{X}_k + \rho c_1^2 \omega^2 \tilde{u}_k = 0, \quad (6)$$

$$\tilde{\sigma}_{jk} = -i\mu (\tilde{u}_k \alpha_j + \tilde{u}_j \alpha_k) - i\lambda \delta_{kj} \tilde{u}_k \alpha_k. \quad (7)$$

Исключая из этих уравнений трансформанты напряжений, получаем систему уравнений, в которые входят только трансформанты перемещений

$$(\gamma^2 - \omega^2 \beta^2) \tilde{u}_k + (\beta^2 - 1) \alpha_j \alpha_k \tilde{u}_j = \frac{\tilde{X}_k}{\mu}, \quad (8)$$

где

$$\gamma^2 = \alpha_1^2 + \alpha_2^2 + \alpha_3^2, \quad \beta^2 = \frac{c_1^2}{c_2^2}.$$

Решение этой системы алгебраических уравнений дает

$$\tilde{u}_j = \frac{\beta^2 (\gamma^2 - \omega^2) \tilde{X}_j - \delta^2 \alpha_j \alpha_k \tilde{X}_k}{\rho c_1^2 (\gamma^2 - \omega^2 \beta^2) (\gamma^2 - \omega^2)}, \quad \delta^2 = \beta^2 - 1. \quad (9)$$

Подставляя формулу (9) в (7), находим соответствующее выражение для трансформант напряжений. Применяя к формуле (9) обратное преобразование Фурье, получим

$$u_j(x, \tau) = \frac{1}{4\pi^2 c_1^2 \rho} \int_{W_4} \frac{\beta^2 (\gamma^2 - \omega^2) \tilde{X}_j - \delta^2 \alpha_j \alpha_k \tilde{X}_k}{(\gamma^2 - \omega^2 \beta^2) (\gamma^2 - \omega^2)} \exp[-i(\alpha_k x_k + \omega\tau)] dW. \quad (10)$$

Этот метод используется во многих работах, относящихся к действию изменяющихся со временем сил и сил, перемещающихся с постоянной скоростью¹⁾.

Значительно удобнее, однако, применять интегральные преобразования к решениям Ламе. Мы имеем дело с соотношениями (§ 9.3)

$$u_i = \Phi_{,i} + \epsilon_{ijk} \partial_j \Psi_k, \quad (11)$$

$$X_i = \rho (\vartheta_{,i} + \epsilon_{ijk} \partial_j \chi_k) \quad (12)$$

и с волновыми уравнениями

$$\left(\nabla^2 - \frac{1}{c_1^2} \partial_t^2\right) \Phi = -\frac{1}{c_1^2} \vartheta, \quad \left(\nabla^2 - \frac{1}{c_2^2} \partial_t^2\right) \Psi = -\frac{1}{c_2^2} \chi, \quad (13)$$

или

$$\left(\nabla^2 - \partial_\tau^2\right) \Phi(\mathbf{x}, \tau) = -\frac{1}{c_1^2} \vartheta(\mathbf{x}, \tau), \quad \left(\nabla^2 - \beta^2 \partial_\tau^2\right) \Psi(\mathbf{x}, \tau) = -\frac{1}{c_2^2} \chi(\mathbf{x}, \tau). \quad (13a)$$

Применим интегральное преобразование Фурье к уравнениям (12):

$$\begin{aligned} \tilde{X}_1 &= -i\rho (\alpha_1 \tilde{\vartheta} + \alpha_2 \tilde{\chi}_3 - \alpha_3 \tilde{\chi}_2), \\ \tilde{X}_2 &= -i\rho (\alpha_2 \tilde{\vartheta} + \alpha_3 \tilde{\chi}_1 - \alpha_1 \tilde{\chi}_3), \\ \tilde{X}_3 &= -i\rho (\alpha_3 \tilde{\vartheta} + \alpha_1 \tilde{\chi}_2 - \alpha_2 \tilde{\chi}_1). \end{aligned} \quad (14)$$

Разрешая эту систему уравнений относительно $\tilde{\vartheta}$ и $\tilde{\chi}_j$ и принимая во внимание соотношение $\text{div } \tilde{\chi} = -i\tilde{\chi}_k \sigma_k = 0$, получим трансформанты правых частей уравнений (13):

$$\begin{aligned} \tilde{\vartheta} &= -\frac{i\alpha_j \tilde{X}_j}{\rho\gamma^2}, \quad \tilde{\chi}_1 = -\frac{i}{\rho\gamma^2} (\tilde{X}_3 \alpha_2 - \tilde{X}_2 \alpha_3), \\ \tilde{\chi}_2 &= -\frac{i}{\rho\gamma^2} (\tilde{X}_1 \alpha_3 - \tilde{X}_3 \alpha_1), \quad \tilde{\chi}_3 = -\frac{i}{\rho\gamma^2} (\tilde{X}_2 \alpha_1 - \tilde{X}_1 \alpha_2). \end{aligned} \quad (15)$$

Применим преобразование Фурье к волновым уравнениям (13a):

$$\left(\gamma^2 - \omega^2\right) \tilde{\Phi} = \frac{1}{c_1^2} \tilde{\vartheta}, \quad \tilde{\Psi}_j \left(\gamma^2 - \omega^2 \beta^2\right) = \frac{1}{c_2^2} \tilde{\chi}_j, \quad j = 1, 2, 3. \quad (16)$$

¹⁾ Eason G., Fulton J., Sneddon I. N., The Generation of Waves in an Infinite Elastic Solid by Variable Body Forces, *Phil. Trans. Roy. Soc. London*, 248 (1956), 575.

I. N. Sneddon, loc. cit. стр. 213.

Выполняя в уравнениях (16) обратное интегральное преобразование, получим

$$\begin{aligned}\Phi(\mathbf{x}, \tau) &= \frac{1}{4\pi^2 c_1^2} \int_{W_1} \frac{\tilde{\vartheta} \exp[-i(\alpha_k x_k + \omega\tau)]}{\gamma^2 - \omega^2} dW, \\ \psi_j(\mathbf{x}, \tau) &= \frac{1}{4\pi c_2^2} \int_{W_1} \frac{\tilde{\chi}_j \exp[-i(\alpha_k x_k + \omega\tau)]}{\gamma^2 - \beta^2 \omega^2} dW, \quad j = 1, 2, 3.\end{aligned}\quad (17)$$

Зная функции Φ и ψ_j , определим перемещение $\mathbf{u}(\mathbf{x}, t)$ по формулам (11).

Рассмотрим частные случаи действия массовых сил. Пусть функция $\vartheta(\mathbf{x}, t)$ имеет вид

$$\vartheta(\mathbf{x}, t) = \vartheta_0 \delta(\mathbf{x}) \delta(t) = \frac{\vartheta_0}{c_1} \delta(\mathbf{x}) \delta(\tau), \quad \vartheta_0 = \text{const}; \quad (18)$$

тогда

$$\begin{aligned}\bar{\vartheta}(\alpha_1, \alpha_2, \alpha_3, \omega) &= \frac{\vartheta_0}{4\pi^2 c_1} \int_{E_1} \delta(x_1) \delta(x_2) \delta(x_3) \delta(\tau) \times \\ &\quad \times \exp[i(\alpha_k x_k + \omega\tau)] dV = \frac{\vartheta_0}{4\pi^2 c_1}.\end{aligned}\quad (19)$$

Если $\vartheta(\mathbf{x}, t)$ гармонически изменяется во времени: $\vartheta(\mathbf{x}, t) = \vartheta_0 \delta(\mathbf{x}) e^{i\lambda t} = \vartheta_0 \delta(\mathbf{x}) e^{i\eta\tau}$, $\eta = \lambda/c_1$, где λ — частота колебаний, то

$$\begin{aligned}\bar{\vartheta}(\alpha_1, \alpha_2, \alpha_3, \omega) &= \\ &= \frac{\vartheta_0}{4\pi^2} \int_{E_1} \delta(x_1) \delta(x_2) \delta(x_3) \exp(i\alpha_k x_k) dx_1 dx_2 dx_3 \int_{-\infty}^{\infty} e^{i\eta\tau} e^{i\omega\tau} d\tau = \\ &= \frac{\vartheta_0}{4\pi^2} \int_{-\infty}^{\infty} \exp[i(\omega\tau + \eta\tau)] d\tau = \frac{\vartheta_0}{2\pi} \delta\left(\omega + \frac{\lambda}{c_1}\right).\end{aligned}\quad (20)$$

Здесь мы воспользовались тождеством

$$\int_{-\infty}^{\infty} e^{i f \tau} d\tau = 2\pi \delta(f), \quad (21)$$

где δ — функция Дирака.

Наконец, если источник $\vartheta(\mathbf{x}, t) = \vartheta_0 \delta(x_1) \delta(x_2) \delta(x_3 - vt) = \vartheta_0 \delta(x_1) \delta(x_2) \delta(x_3 - \eta\tau)$, $\eta = v/c_1$, перемещается в направлении

оси x_3 с постоянной скоростью v , то

$$\begin{aligned} \bar{\vartheta}(\alpha_1, \alpha_2, \alpha_3, \omega) &= \frac{\vartheta_0}{4\pi^2} \int_{-\infty}^{\infty} \int_{-\infty}^{\infty} \delta(x_1) \delta(x_2) \exp[i(\alpha_1 x_1 + \alpha_2 x_2)] dx_1 dx_2 \times \\ &\quad \times \int_{-\infty}^{\infty} \int_{-\infty}^{\infty} \delta(x_3 - \eta\tau) \exp[i(\alpha_3 x_3 + \omega\tau)] dx_3 d\tau = \\ &= \frac{\vartheta_0}{4\pi^2} \int_{-\infty}^{\infty} \exp[i\tau(\omega + \alpha_3\eta)] d\tau = \frac{\vartheta_0}{2\pi} \delta(\omega + \alpha_3\eta). \quad (22) \end{aligned}$$

Рассмотрим еще осесимметричную задачу, причем предположим, что единственной причиной, возбуждающей волновое движение, является потенциальная часть массовых сил $\mathbf{X} = \rho \text{grad } \vartheta$. Тогда перемещения u_r, u_z выражаются через потенциал Φ так:

$$u_r = \frac{\partial \Phi}{\partial r}, \quad u_z = \frac{\partial \Phi}{\partial z}, \quad (23)$$

а волновое уравнение ограничивается только продольной волной

$$\square_1^2 \Phi = -\frac{1}{c_1^2} \vartheta, \quad \square_1^2 = \nabla^2 - \frac{1}{c_1^2} \partial_t^2, \quad \nabla^2 = \frac{\partial^2}{\partial r^2} + \frac{1}{r} \frac{\partial}{\partial r} + \frac{\partial^2}{\partial z^2}. \quad (24)$$

При решении этой задачи удобно применить сначала интегральное преобразование Ханкеля, а потом преобразование Фурье по двум переменным; преобразование Ханкеля определяется формулами

$$\begin{aligned} \bar{\Phi}(\alpha, z, t) &= \int_0^{\infty} \Phi(r, z, t) J_0(\alpha r) r dr, \\ \Phi(r, z, t) &= \int_0^{\infty} \bar{\Phi}(\alpha, z, t) \alpha J_0(\alpha r) da. \end{aligned} \quad (25)$$

Умножая уравнение (24) на $rJ_0(\alpha r) dr$, интегрируя по r от 0 до ∞ и учитывая, что

$$\int_0^{\infty} \left(\frac{\partial^2}{\partial r^2} + \frac{1}{r} \frac{\partial}{\partial r} \right) \Phi(r, z, t) r J_0(\alpha r) dr = -\alpha^2 \bar{\Phi}(\alpha, z, t),$$

получим

$$\left(\frac{d^2}{dz^2} - \alpha^2 \right) \bar{\Phi} - \frac{1}{c_1^2} \frac{\partial^2 \bar{\Phi}}{\partial t^2} = -\frac{1}{c_1^2} \bar{\vartheta}(\alpha, z, t), \quad (26)$$

или

$$\left(\frac{d^2}{dz^2} - \alpha^2 \right) \bar{\Phi}(\alpha, z, \tau) - \frac{\partial^2 \bar{\Phi}(\alpha, z, \tau)}{\partial \tau^2} = -\frac{1}{c_1^2} \bar{\vartheta}(\alpha, z, \tau).$$

Введем интегральное преобразование Фурье

$$\begin{aligned}\tilde{\Phi}(\alpha, \beta, \omega) &= \frac{1}{2\pi} \int_{E_2} \Phi(\alpha, z, t) \exp[i(z\beta + \omega\tau)] dz d\tau, \\ \Phi(\alpha, z, \tau) &= \frac{1}{2\pi} \int_{W_1} \tilde{\Phi}(\alpha, \beta, \omega) \exp[-i(z\beta + \omega\tau)] d\beta d\omega.\end{aligned}\quad (27)$$

Применяя формулы (27) к уравнению (26), получим алгебраическое уравнение

$$(\alpha^2 + \beta^2 - \omega^2) \tilde{\Phi}(\alpha, \beta, \omega) = \frac{1}{c_1^2} \tilde{\theta}(\alpha, \beta, \omega). \quad (28)$$

Совершая обратное преобразование над решением (28), найдем $\Phi(r, z, \tau) =$

$$= \frac{1}{2\pi c_1^2} \int_0^\infty d\alpha \int_{-\infty}^\infty \int_{-\infty}^\infty \frac{\tilde{\theta}(\alpha, \beta, \omega)}{\alpha^2 + \beta^2 - \omega^2} \exp[-i(\beta z + \omega\tau)] \alpha J_0(\alpha r) d\beta d\omega. \quad (29)$$

Так же просто интегральные преобразования используются для определения перемещений в бесконечной области методом Якоуве. Перемещения тогда выражаются формулами

$$u_i = \frac{\lambda + 2\mu}{\mu} \left(\square_1^2 \delta_{ij} - \frac{\lambda + \mu}{\lambda + 2\mu} \partial_i \partial_j \right) \varphi_j, \quad (30)$$

где функции φ_j должны удовлетворять биволновым уравнениям

$$(\lambda + 2\mu) \square_1^2 \square_2^2 \varphi_i + X_i = 0. \quad (31)$$

Выполнение интегрального преобразования Фурье по четырем переменным ($\mathbf{x}, \tau = c_1 t$), представленного формулами (3) и (4), дает

$$\begin{aligned}\tilde{u}_i &= -\frac{\lambda + 2\mu}{\mu} \left[(\gamma^2 - \omega^2) \tilde{\varphi}_i - \frac{\lambda + \mu}{\lambda + 2\mu} \alpha_i \alpha_j \tilde{\varphi}_j \right], \\ \gamma^2 &= \alpha_1^2 + \alpha_2^2 + \alpha_3^2,\end{aligned}\quad (32)$$

и

$$(\lambda + 2\mu) (\gamma^2 - \omega^2) (\gamma^2 - \omega^2 \beta^2) \tilde{\varphi}_i + \tilde{X}_i = 0. \quad (33)$$

Функции φ_j найдем по формуле

$$\varphi_j(\mathbf{x}, \tau) = -\frac{1}{4\pi^2 c_1^2 \rho} \int_{W_4} \frac{\tilde{X}_j \exp[-i(\alpha_k x_k + \omega\tau)]}{(\gamma^2 - \omega^2)(\gamma^2 - \omega^2 \beta^2)} d\alpha_1 d\alpha_2 d\alpha_3 d\omega, \quad (34)$$

или

$$\begin{aligned}\varphi_j(\mathbf{x}, \tau) &= -\frac{\mu}{4\pi^2 c_1^2 \rho (\lambda + \mu)} \int_{W_4} \frac{\tilde{X}_j}{\omega^2} \left(\frac{1}{\gamma^2 - \omega^2 \beta^2} - \frac{1}{\gamma^2 - \omega^2} \right) \times \\ &\quad \times \exp[-i(\alpha_k x_k + \omega\tau)] dW. \quad (35)\end{aligned}$$

Метод интегральных преобразований можно применить также к уравнениям в напряжениях. Игначак¹⁾ дал соответствующие формулы для напряжений, применяя к уравнениям в напряжениях сначала преобразование Лапласа по времени t , а затем преобразование Фурье по трем переменным x_1, x_2, x_3 . Свои формулы он применил для определения напряжений, вызванных действием ядра термоупругой деформации, т.е. ядра типа $\mathbf{X} = \rho \text{grad } \phi$.

9.7. Принцип виртуальных работ. Единственность решения

Рассмотрим упругое тело под действием нагрузок, изменяющихся во времени. В этом теле возникает поле перемещений $u_i(\mathbf{x}, t)$. Добавим к перемещениям u_i виртуальные приращения δu_i . Эти приращения очень малы, но произвольны; впрочем, они согласуются с условиями, наложенными на тело. Они являются непрерывными функциями класса C^2 . На той части поверхности тела, на которой заданы перемещения, положим $\delta u_i = 0$. На остальной части поверхности виртуальные перемещения произвольны.

Рассмотрим виртуальную работу внешних сил

$$\delta L = \int_V X_i \delta u_i dV + \int_A p_i \delta u_i dA. \quad (1)$$

Учитывая, что $p_i = \sigma_{ji} n_j$, и используя теорему Гаусса — Остроградского, преобразуем поверхностный интеграл к виду

$$\delta L = \int_V (X_i + \sigma_{ji, j}) \delta u_i dV + \int_V \sigma_{ji} \delta \epsilon_{ij} dV. \quad (2)$$

Воспользуемся уравнениями движения

$$\sigma_{ji, j} + X_i = \rho \ddot{u}_i. \quad (3)$$

Подставляя формулу (3) в (2) и приравнивая между собой работу внешних сил из уравнений (1) и (2), получим

$$\int_V (X_i - \rho \ddot{u}_i) \delta u_i dV + \int_A p_i \delta u_i dA = \int_V \sigma_{ji} \delta \epsilon_{ij} dV. \quad (4)$$

Мы получили принцип виртуальных работ эластокинетики. Уравнение (4) справедливо как для упругого, так и неупругого тела, для линейных и нелинейных соотношений между напряженным и деформированным состояниями. Введение соотношений Гука

$$\sigma_{ij} = 2\mu \epsilon_{ij} + \lambda \delta_{ij} \epsilon_{kk} \quad (5)$$

¹⁾ J. Ignaczak, loc. cit. стр. 574.

сужает принцип виртуальных работ до линейно упругих тел. Введение работы деформации

$$W_e = \mu \varepsilon_{ij} \varepsilon_{ij} + \frac{\lambda}{2} \varepsilon_{kk} \varepsilon_{nn} \quad (6)$$

позволяет придать уравнению (4) форму

$$\int_V (X_i - \rho \ddot{u}_i) \delta u_i dV + \int_A p_i \delta u_i dA = \delta \int_V W_e dV. \quad (7)$$

Из уравнений (4) и (5) вытекает, что виртуальная работа внешних сил и сил инерции равна вариации внутренних сил, т. е. вариации работы деформации. Нужно добавить, что в случае смешанных граничных условий (когда на A_u заданы перемещения, а на A_σ — нагрузки) поверхностный интеграл, входящий в уравнения (4) и (7), берется только по поверхности A_σ .

Приравняем перемещение u_i в некоторый момент тому перемещению, которое в той же точке действительно будет иметь место по прошествии времени dt . В этом случае

$$\delta u_i = \frac{\partial u_i}{\partial t} dt = v_i dt, \quad \delta W_e = \frac{\partial W_e}{\partial t} dt, \dots$$

Уравнение (7) примет вид

$$\int_V X_i v_i dV + \int_A p_i v_i dA - \rho \int_V \dot{v}_i v_i dV = \mathcal{W}_e, \quad \mathcal{W}_e = \int_V W_e dV. \quad (8)$$

Обозначим кинематическую энергию через

$$\mathcal{K} = \frac{\rho}{2} \int_V v_i v_i dV.$$

Так как

$$\frac{d\mathcal{K}}{dt} = \rho \int_V \dot{v}_i v_i dV,$$

уравнение (8) можно представить в виде

$$\frac{d}{dt} (\mathcal{K} + \mathcal{W}_e) = \int_V X_i v_i dA + \int_A p_i v_i dA. \quad (9)$$

В этом уравнении мы узнаем основное энергетическое уравнение, которое составляет частный случай (ограниченный адиабатическими процессами) закона сохранения энергии из § 3.2 (формула (10)).

На основе уравнения (9) утверждаем, что суммарное приращение во времени кинетической энергии и работы деформации равно приращению работы, выполненной внешними силами системы.

Основное энергетическое уравнение (9) можно использовать для доказательства единственности решения. Рассмотрим для этого односвязное тело, находящееся под влиянием внешних сил в деформированном состоянии, изменяющимся во времени. Пусть на части A_σ поверхности заданы нагрузки, а на части A_u — перемещения. Пусть существуют два решения u'_i и u''_i ; тогда оба поля перемещений должны удовлетворять уравнениям движения

$$\begin{aligned}\sigma'_{ji,j} + X_i &= \rho \ddot{u}'_i, \\ \sigma''_{ji,j} + X_i &= \rho \ddot{u}''_i.\end{aligned}\quad (10)$$

Вычитая одно из другого эти уравнения и вводя обозначения $\hat{u}_i = u'_i - u''_i$, $\hat{\sigma}_{ij} = \sigma'_{ij} - \sigma''_{ij}$, получим систему однородных уравнений

$$\hat{\sigma}_{ji,j} - \rho \hat{\ddot{u}}_i = 0. \quad (11)$$

Граничные условия для перемещений u'_i , u''_i имеют вид

$$\begin{aligned}u'_i &= f_i(\mathbf{x}, t) \text{ на } A_u, & p'_i &= \sigma'_{ij} n_j \text{ на } A_\sigma, \\ u''_i &= f_i(\mathbf{x}, t) \text{ на } A_u, & p''_i &= \sigma''_{ij} n_j \text{ на } A_\sigma.\end{aligned}\quad (12)$$

Почленное вычитание граничных условий дает

$$\hat{u}_i = 0 \text{ на } A_u, \quad \hat{p}_i = 0 \text{ на } A_\sigma. \quad (13)$$

Однородными становятся также начальные условия. Для перемещений u'_i и u''_i эти условия преобразуются следующим образом:

$$\begin{aligned}u'_i(\mathbf{x}, 0) &= g_i(\mathbf{x}), & \dot{u}'_i(\mathbf{x}, 0) &= h_i(\mathbf{x}), \\ u''_i(\mathbf{x}, 0) &= g_i(\mathbf{x}), & \dot{u}''_i(\mathbf{x}, 0) &= h_i(\mathbf{x}).\end{aligned}\quad (14)$$

Почленно вычитая эти уравнения, имеем для перемещений $\hat{u}_i = u'_i - u''_i$

$$\hat{u}_i(\mathbf{x}, 0) = 0, \quad \dot{\hat{u}}_i(\mathbf{x}, 0) = 0, \quad \mathbf{x} \in V + A. \quad (15)$$

Итак, поле перемещений описывается уравнениями движения (11), в которые уже не входят массовые силы, а также однородными граничными (13) и начальными (15) условиями. Подставляя в основное энергетическое уравнение (9) $\hat{X}_i = 0$, $\hat{p}_i = 0$ на A_σ и $\hat{v}_i = 0$ на A_u , получим

$$\frac{d\hat{\mathcal{K}}}{dt} + \frac{d\hat{\mathcal{W}}_e}{dt} = 0,$$

что приводит к соотношению

$$\widehat{\mathcal{K}} + \widehat{\mathcal{W}}_e = \text{const} = \int_V \left(\frac{1}{2} \rho \hat{v}_i \hat{v}_i + \mu \hat{e}_{ij} \hat{e}_{ij} + \frac{\lambda}{2} \hat{e}_{kk} \hat{e}_{nn} \right) dV. \quad (16)$$

Эта постоянная должна быть равна нулю ввиду начальных условий при $t = 0$, ибо в силу того, что $\dot{u}_i = 0$ и $\dot{u}_i = 0$, имеем также и $\widehat{\mathcal{K}} = \widehat{\mathcal{W}}_e = 0$. Но как кинетическая энергия, так и работа деформации не могут принимать отрицательных значений. Кинетическая энергия может быть равна нулю, если в каждой точке и в каждый момент $\hat{v}_i = 0$. Так как $\hat{v}_i = 0$ при $t = 0$, то

$$\hat{u}_i \equiv 0 \quad (17)$$

в каждой точке тела и в каждый момент. Отсюда вытекает, что

$$u'_i = u''_i.$$

Поэтому возможно только одно решение. Из приравнивания нулю деформации вытекает, что $\hat{e}_{ij} = 0$, т. е. $e'_{ij} = e''_{ij}$. Наконец, из обобщенного закона Гука получим единственность напряжений.

Рассмотрим частный случай, в котором причины, вызывающие деформацию и движение тела, гармонически изменяются во времени, т. е. когда

$$\begin{aligned} X_i(\mathbf{x}, t) &= X_i^*(\mathbf{x}) e^{-i\omega t}, \\ p_i(\mathbf{x}, t) &= p_i^*(\mathbf{x}) e^{-i\omega t} = \sigma_{ij} n_j \quad \text{на } A_\sigma \end{aligned} \quad (18)$$

и

$$u_i(\mathbf{x}, t) = f_i(\mathbf{x}) e^{-i\omega t} \quad \text{на } A_u.$$

В теле возникают перемещения $u_i(\mathbf{x}, t) = e^{-i\omega t} u_i^*(\mathbf{x})$, деформации $e_{ij} = e^{-i\omega t} e_{ij}^*(\mathbf{x})$ и напряжения $\sigma_{ij}(\mathbf{x}, t) = e^{-i\omega t} \sigma_{ij}^*(\mathbf{x})$.

Уравнения движения

$$\sigma_{ji,j}^* + X_i^* + \rho \omega^2 u_i^* = 0, \quad (19)$$

записанные в перемещениях, будут эллиптическими уравнениями.

Введем амплитуды перемещений δu_i^* , умножим уравнения (19) на δu_i^* и проинтегрируем по объему V :

$$\int_V (X_i^* + \rho \omega^2 u_i^*) \delta u_i^* dV + \int_V \sigma_{ji,j}^* \delta u_i^* dV = 0.$$

Преобразуя второй из интегралов, получим

$$\int_V (X_i^* + \rho\omega^2 u_i^*) \delta u_i^* dV + \int_A p_i^* \delta u_i^* dA = \int_V \sigma_{ij}^* \delta \varepsilon_{ij}^* dV,$$

или

$$\int_V (X_i^* + \rho\omega^2 u_i^*) \delta u_i^* dV + \int_A p_i^* \delta u_i^* dA = \delta \int_V W_e^* dV, \quad (20)$$

где

$$W_e^* = \mu \varepsilon_{ij}^* \varepsilon_{ij}^* + \frac{\lambda}{2} \varepsilon_{kk}^* \varepsilon_{nn}^*.$$

Принимая, что вариации перемещений равны нулю на A_u и произвольны на A_σ , получим из формулы (20)

$$\delta \left(\mathcal{W}_e^* - \int_V X_i^* u_i^* dV - \int_{A_\sigma} p_i^* u_i^* dA \right) = \omega^2 \rho \int_V u_i^* \delta u_i^* dV, \quad \mathcal{W}_e^* = \int_V W_e^* dV.$$

Вводя величину

$$\mathcal{K}^* = \frac{\omega^2 \rho}{2} \int_V u_i^* u_i^* dV,$$

получим окончательно

$$\delta \left(\mathcal{W}_e^* - \mathcal{K}^* - \int_V X_i^* u_i^* dV - \int_{A_\sigma} p_i^* u_i^* dA \right) = 0. \quad (21)$$

Итак, мы имеем дело с некоторым экстремальным свойством выражения, заключенного в скобки. Заметим, что при $\omega \rightarrow 0$, т. е. при переходе к статической задаче, мы получаем доказанную в § 4.5 теорему о минимуме потенциальной энергии.

Предположим, что варьированию подвергаются амплитуды напряжений σ_{ij}^* . Величины $\delta \sigma_{ij}^*$ и связанные с ними вариации перемещений выбираем так, чтобы внутри тела удовлетворялись уравнения

$$\delta \sigma_{ij, j}^* + \delta X_i^* + \rho\omega^2 \delta u_i^* = 0. \quad (22)$$

Кроме того, потребуем, чтобы на A_σ было $\delta p_i^* = \delta \sigma_{ji}^* n_j = 0$. На A_u величины $\delta p_i^* = \delta \sigma_{ji}^* n_j$ пусть принимают произвольные значения.

Умножим уравнения (22) на u_i^* и проинтегрируем по объему тела:

$$\int_V (\delta \sigma_{ji, j}^* + \delta X_i^* + \rho\omega^2 \delta u_i^*) u_i^* dV = 0. \quad (23)$$

После простых преобразований получим

$$\int_V \delta X_i^* u_i^* dV + \int_{A_u} \delta p_i^* u_i^* dA = \int_V \varepsilon_{ij}^* \delta \sigma_{ij}^* dV - \rho \omega^2 \int_V u_i^* \delta u_i^* dV. \quad (24)$$

Так как

$$\delta \mathcal{W}_\varepsilon^* = \int_V \varepsilon_{ij}^* \delta \sigma_{ij}^* dV, \quad \delta \mathcal{K}^* = \rho \omega^2 \int_V u_i^* \delta u_i^* dV,$$

уравнение (24) можно свести к виду

$$\delta (\mathcal{W}_\varepsilon^* - \mathcal{K}^*) = \int_V u_i^* \delta X_i^* dV + \int_{A_u} u_i^* \delta p_i^* dA.$$

Предполагая, что $u_i^* = f_i^*(\mathbf{x})$ на A_u не варьируется и что $\delta(u_i^* X_i^*) = u_i^* \delta X_i^*$, получим окончательно¹⁾

$$\delta \left(\mathcal{W}_\varepsilon^* - \mathcal{K}^* - \int_V X_i^* u_i^* dV - \int_{A_u} p_i^* u_i^* dA \right) = 0. \quad (25)$$

Из всех напряженных состояний, удовлетворяющих уравнениям движения (3) и граничным условиям на A_σ , в действительности осуществляется напряженное состояние, определяемое вариационным уравнением (25). Заметим, что при $\omega \rightarrow 0$ уравнение (25) представляет собой теорему о минимуме дополнительной работы, подробно обсужденную в § 4.7.

9.8. Принцип Гамильтона

Из принципа виртуальных работ при варьировании перемещений можно вывести некоторый весьма общий минимальный принцип для поля перемещений.

Рассмотрим конфигурацию деформированного тела, непрерывно изменяющегося во времени между двумя моментами $t = t_0$ и $t = t_1$. Приравняем действительные перемещения $u_i(\mathbf{x}, t)$ и перемещения $u_i + \delta u_i$, причем варьировать будем так, чтобы

$$\delta u_i(\mathbf{x}, t_0) = \delta u_i(\mathbf{x}, t_1) = 0. \quad (1)$$

¹⁾ Reissner E., Note on the Method of Complementary Energy, *J. Math. Phys.*, 27 (1948), 159—160.

Westergaard H. M., On the Method of Complementary Energy, *Proc. Amer. Soc. Civil Eng.* (1941), 199—227.

Запишем принцип виртуальных работ (формула (7) § 9.7) в виде

$$\delta L - \rho \int_V \ddot{u}_i \delta u_i dV = \delta \int_V W_e dV, \quad (2)$$

где

$$\delta L = \int_V X_i \delta u_i dV + \int_A p_i \delta u_i dA.$$

Проинтегрируем уравнение (2) по времени от t_0 до t_1 :

$$\int_{t_0}^{t_1} dt \int_V \delta W_e dV = \int_{t_0}^{t_1} \delta L dt - \rho \int_{t_0}^{t_1} dt \int_V \ddot{u}_i \delta u_i dV. \quad (3)$$

Введем кинетическую энергию $\mathcal{K} = \frac{1}{2} \rho \int_V \dot{u}_i \dot{u}_i dV$ и вычислим ее вариацию:

$$\delta \mathcal{K} = \rho \int_V \dot{u}_i \delta \dot{u}_i dV = \rho \int_V \frac{\partial}{\partial t} (\dot{u}_i \delta u_i) dV - \rho \int_V \ddot{u}_i \delta u_i dV.$$

Интегрируя последнее выражение по времени от t_0 до t_1 , получим

$$\int_{t_0}^{t_1} \delta \mathcal{K} dt = \rho \int_{t_0}^{t_1} dt \int_V \frac{\partial}{\partial t} (\dot{u}_i \delta u_i) dV - \rho \int_{t_0}^{t_1} dt \int_V \ddot{u}_i \delta u_i dV. \quad (4)$$

Первый интеграл в правой части равен нулю в силу предположения (1). Поэтому

$$\int_{t_0}^{t_1} \delta \mathcal{K} dt = - \rho \int_{t_0}^{t_1} dt \int_V \ddot{u}_i \delta u_i dV. \quad (4a)$$

Подставляя формулу (4a) в (3), получим соотношение

$$\delta \int_{t_0}^{t_1} (\mathcal{W}_e - \mathcal{K}) dt = \int_{t_0}^{t_1} \delta L dt, \quad \mathcal{W}_e = \int_V W_e dV, \quad (5)$$

а это и есть принцип Гамильтона. В левой части мы вынесли символ вариации за знак интеграла. Это допустимо потому, что как \mathcal{W}_e , так и \mathcal{K} являются функциями состояния — величинами, зависящими от мгновенного состояния тела и не зависящими от того, каким способом это состояние было достигнуто. Символ вариации в выражении $\int_{t_0}^{t_1} \delta L dt$ можно вынести за знак интеграла

только тогда, когда внешние силы обладают потенциалом

$$\delta L = - \frac{\partial \mathcal{V}}{\partial u_i} \delta u_i = - \delta \left(\frac{\partial \mathcal{V}}{\partial u_i} u_i \right);$$

в этом случае

$$\delta \int_t^{t_1} (\mathcal{W}_e - \mathcal{K} + \mathcal{V}) dt = 0. \quad (6)$$

Обозначая через $\Pi = \mathcal{W}_e + \mathcal{V}$ полную потенциальную энергию системы, получим принцип Гамильтона в виде

$$\delta \int_{t_0}^{t_2} (\Pi - \mathcal{K}) dt = 0. \quad (7)$$

Функция $\mathcal{K} - \Pi$ называется функцией Лагранжа, а интеграл $\int_{t_0}^{t_1} (\mathcal{K} - \Pi) dt$ — действием по Гамильтону. Формула (7) указывает на то, что интеграл $\int_{t_0}^{t_1} (\mathcal{K} - \Pi) dt$ принимает экстремальное значение.

Для абсолютно твердого тела $\mathcal{W}_e = 0$ и это уравнение переходит в известный принцип Гамильтона механики абсолютно твердого тела.

Возвращаясь к уравнениям (5) и (6), заметим, что потенциал внешних сил существует, если нагрузка не зависит от перемещений. Однако можно указать случаи (например, действие аэродинамических нагрузок на крыло самолета), в которых нагрузки зависят от перемещений, а часто и от изменений этих перемещений во времени. В этих случаях нагрузки не обладают потенциалом и нужно использовать вид (5) принципа Гамильтона.

Заметим еще, что для статической задачи $\mathcal{K} = 0$ и принцип Гамильтона сводится к принципу минимума потенциальной энергии упругой системы

$$\delta \Pi = 0. \quad (8)$$

Рассмотрим простой пример приложения принципа Гамильтона к колебаниям мембраны, обсужденным в § 7.4. Пусть тонкая плоская упругая пленка натянута на контур l с натяжением S . К натянутой таким образом мембране приложена нагрузка, перпендикулярная ее плоскости. Эту нагрузку обозначим через $p(x, t)$, а вызванный нагрузкой прогиб — через $w(x, t)$. Под

влиянием нагрузки сила натяжения S получает незначительное приращение ΔS . Работа, произведенная внутренними силами $S + dS$ на элементе dA (рис. 7.6), составит

$$d\mathcal{W}_e = (S + dS) \int_A \int du_n ds \approx S \int_A \int du_n ds.$$

После интегрирования по поверхности A мембраны получим

$$\mathcal{W}_e = S(A' - A). \quad (9)$$

Через A' мы обозначили поверхность мембраны после деформации. Используя известную формулу дифференциальной геометрии, имеем

$$A' = \int_A [1 + (\partial_1 w)^2 + (\partial_2 w)^2]^{1/2} dA.$$

В силу того что первые производные перемещения w малы по сравнению с единицей, получим

$$\mathcal{W}_e = S(A' - A) \approx \frac{S}{2} \int_A [(\partial_1 w)^2 + (\partial_2 w)^2] dx_1 dx_2. \quad (10)$$

Кинетическая энергия задается формулой

$$\mathcal{K} = \frac{\rho}{2} \int_A \dot{w} \dot{w} dA, \quad (11)$$

а вариация внешних сил — выражением

$$\delta L = \int_A p \delta w dA. \quad (12)$$

Подставим формулы (10) — (12) в уравнение (5):

$$\delta \int_{t_0}^{t_1} dt \int_A dA \left\{ \frac{S}{2} [(\partial_1 w)^2 + (\partial_2 w)^2] - \frac{\rho}{2} \dot{w} \dot{w} \right\} = \int_{t_0}^{t_1} dt \int_A p \delta w dA. \quad (13)$$

Но

$$\frac{1}{2} \delta \int_{t_0}^{t_1} dt \int_A \dot{w} \dot{w} dA = \int_A dA \int_{t_0}^{t_1} \dot{w} \delta \dot{w} dt = \int_A dA \left\{ \dot{w} \delta w \Big|_{t_0}^{t_1} - \int_{t_0}^{t_1} \ddot{w} \delta w dt \right\}.$$

Так как $\delta w(\mathbf{x}, t_0) = \delta w(\mathbf{x}, t_1) = 0$, то

$$\frac{1}{2} \delta \int_{t_0}^{t_1} dt \int_A \dot{w} \dot{w} dA = - \int_{t_0}^{t_1} dt \int_A \ddot{w} \delta w dA. \quad (14)$$

Преобразуем по частям выражение

$$\begin{aligned} \frac{1}{2} \delta \int_A [(\partial_1 w)^2 + (\partial_2 w)^2] dA &= \int_A \partial_i w \partial_i (\delta w) dA = \\ &= \int_A [(\partial_i w \delta w)_{,i} - \nabla_i^2 w \delta w] dA = \int_l \partial_i w n_i \delta w ds - \int_A \nabla_i^2 w \delta w dA = \\ &= \int_l \delta w \frac{\partial w}{\partial n} ds - \int_A \nabla_i^2 w \delta w dA. \quad (15) \end{aligned}$$

Подставляя формулы (14) и (15) в (13), получим

$$\int_{t_0}^{t_1} dt \left\{ \int_A [S \nabla_i^2 w - \rho \ddot{w} + p] \delta w - S \int_l \frac{\partial w}{\partial n} \delta w ds \right\} = 0.$$

Криволинейный интеграл по границе мембраны равен нулю. Это следует из предположения, сделанного при выводе принципа виртуальных работ. Мы предположили тогда, что вариации перемещений должны согласовываться с условиями, ограничивающими движение тела. Поэтому если на l задано граничное условие $w = 0$, то вариация δw должна быть равна нулю на этой границе. Остается поверхностный интеграл. Ввиду произвольности вариации δw подинтегральное выражение в квадратных скобках должно быть равно нулю:

$$S \nabla_i^2 w - \rho \ddot{w} + p = 0, \quad (16)$$

и мы получили дифференциальное уравнение колебаний мембраны. Если нагрузка p не зависит от времени, то из формулы (16) получим дифференциальное уравнение мембраны для статической задачи

$$S \nabla_i^2 w + p = 0. \quad (17)$$

Принцип Гамильтона можно применить для вывода дифференциальных уравнений и соответствующих граничных условий для более сложных упругих систем, таких, как тонкие плиты и оболочки. Можно также, исходя из принципа Гамильтона (5), найти общие уравнения движения вместе с граничными условиями.

9.9. Теорема взаимности

Рассмотрим две системы причин, вызывающих движение тела, и вызванные ими следствия. Причинами могут быть внешние силы, т. е. массовые силы X_i и нагрузки на A_σ , а также перемещения на A_u , наконец, заданные начальные условия. Причинами являются перемещения u_i внутри тела и связанные с ним деформации ϵ_{ij} и напряжения σ_{ij} .

Вторую систему причин и следствий будем отличать от первой системы, снабжая все величины штрихами.

Первая система причин и следствий описывается уравнениями движения

$$\sigma_{j i, j} + X_i = \rho \ddot{u}_i, \quad (1)$$

граничными условиями

$$u_i = \bar{f}_i(\mathbf{x}, t) \text{ на } A_u, \quad \sigma_{ij} n_j = \bar{p}_i(\mathbf{x}, t) \text{ на } A_\sigma \quad (2)$$

и начальными условиями

$$u_i(\mathbf{x}, 0) = g_i(\mathbf{x}), \quad \dot{u}_i(\mathbf{x}, 0) = h_i(\mathbf{x}). \quad (3)$$

К этим уравнениям нужно добавить соотношения Гука

$$\sigma_{ij} = 2\mu \varepsilon_{ij} + \lambda \delta_{ij} \varepsilon_{kk} \quad (4)$$

и связи между деформациями и перемещениями

$$\varepsilon_{ij} = \frac{1}{2} (u_{i, j} + u_{j, i}). \quad (5)$$

Аналогичные уравнения со штрихами справедливы для второй системы причин и следствий. Применим к уравнениям (1)–(5) интегральное преобразование Лапласа, определяемое соотношениями

$$\mathcal{L}[\sigma_{ij}(\mathbf{x}, t)] = \bar{\sigma}_{ij}(\mathbf{x}, p) = \int_0^\infty \sigma_{ij}(\mathbf{x}, t) e^{-pt} dt.$$

Заметив, что

$$\begin{aligned} \mathcal{L}\left[\frac{\partial^2 u_i}{\partial t^2}\right] &= p^2 \bar{u}_i(\mathbf{x}, p) - p u_i(\mathbf{x}, 0) - \dot{u}_i(\mathbf{x}, 0) = \\ &= p^2 \bar{u}_i(\mathbf{x}, p) - p g_i(\mathbf{x}) - h_i(\mathbf{x}), \end{aligned}$$

преобразуем уравнение (1) к виду

$$\bar{\sigma}_{j i, j} + \bar{X}_i = \rho(p^2 \bar{u}_i - p g_i - h_i). \quad (6)$$

Граничные условия после применения к ним преобразования Лапласа примут вид

$$\bar{u}_i(\mathbf{x}, p) = \bar{f}_i(\mathbf{x}, p) \text{ на } A_u, \quad \bar{\sigma}_{ij} n_j = \bar{p}_i(\mathbf{x}, t) \text{ на } A_\sigma. \quad (7)$$

Применение преобразования Лапласа к формулам (4) и (5) приводит к соотношениям

$$\bar{\sigma}_{ij} = 2\mu \bar{\varepsilon}_{ij} + \lambda \delta_{ij} \bar{\varepsilon}_{kk}, \quad \bar{\varepsilon}_{ij} = \frac{1}{2} (\bar{u}_{i, j} + \bar{u}_{j, i}). \quad (8)$$

Умножим первое из уравнений (8) на $\bar{\varepsilon}'_{ij}$ и аналогичное уравнение для $\bar{\sigma}'_{ij}$ на $\bar{\varepsilon}_{ij}$. Почленно вычтем одно из другого полу-

ченные таким образом уравнения и проинтегрируем по объему:

$$\int_V (\bar{\sigma}_{ij} \bar{e}'_{ij} - \bar{\sigma}'_{ij} \bar{e}_{ij}) dV = 0. \quad (9)$$

Это первая общая форма теоремы взаимности, которая после применения обратного преобразования примет вид свертки:

$$\int_0^t d\tau \int_V \sigma_{ij}(\mathbf{x}, \tau) e'_{ij}(\mathbf{x}, t - \tau) dV(\mathbf{x}) = \\ = \int_0^t d\tau \int_V \sigma'_{ij}(\mathbf{x}, t - \tau) e_{ij}(\mathbf{x}, \tau) dV(\mathbf{x}). \quad (10)$$

Уравнению (9) можно придать вид

$$\int_V \bar{\sigma}_{ij} \bar{u}'_{i,j} dV = \int_V \bar{\sigma}'_{ij} \bar{u}_{i,j} dV,$$

или

$$\int_V [(\bar{\sigma}_{ij} \bar{u}'_{i,j})_{,j} - \bar{\sigma}_{i,j,j} \bar{u}'_i] dV = \int_V [(\bar{\sigma}'_{ij} \bar{u}_{i,j})_{,j} - \bar{\sigma}'_{i,j,j} \bar{u}_i] dV. \quad (11)$$

Применение теоремы Гаусса — Остроградского, а также использование уравнений (6) и аналогичных уравнений для системы со штрихами позволяют свести уравнение (11) к виду

$$\int_V \bar{X}_i \bar{u}'_i dV + \int_A \bar{p}_i \bar{u}'_i dA + p \int_V g_i \bar{u}'_i dV + \int_V h_i \bar{u}'_i dV = \\ = \int_V \bar{X}'_i \bar{u}_i dV + \int_A \bar{p}'_i \bar{u}_i dA + p \int_V g'_i \bar{u}_i dV + \int_V h'_i \bar{u}_i dV. \quad (12)$$

Применение обратного преобразования Лапласа приводит к уравнению Граффи¹⁾

$$\int_0^t d\tau \int_V [X_i(\mathbf{x}, \tau) u'_i(\mathbf{x}, t - \tau) - X'_i(\mathbf{x}, t - \tau) u_i(\mathbf{x}, \tau)] dV(\mathbf{x}) + \\ + \int_0^t d\tau \int_A [p_i(\mathbf{x}, \tau) u'_i(\mathbf{x}, t - \tau) - p'_i(\mathbf{x}, t - \tau) u_i(\mathbf{x}, \tau)] dA(\mathbf{x}) + \\ + \int_V \left[g_i(\mathbf{x}) \frac{\partial u'_i(\mathbf{x}, t)}{\partial t} - g'_i(\mathbf{x}) \frac{\partial u_i(\mathbf{x}, t)}{\partial t} \right] dV(\mathbf{x}) + \\ + \int_V [h_i(\mathbf{x}) u'_i(\mathbf{x}, t) - h'_i(\mathbf{x}) u_i(\mathbf{x}, t)] dV(\mathbf{x}) = 0. \quad (13)$$

¹⁾ Graffi D., Sui teoremi di reciprocità nei fenomeni non stazionari, *Atti Accad. Sci. Bologna*, 10, № 2 (1963).

Это вторая форма теоремы взаимности для эластокинетики. В случае однородных начальных условий уравнение (13) значительно упростится. Особенно просто формулируется теорема взаимности для бесконечного тела. Если предположить, что действие массовых сил ограничено конечной областью, а начальные условия однородны, то перемещения u_i и u'_i обращаются в нуль на бесконечности. В уравнении (13) исчезают поверхностные интегралы и остается

$$\int_0^t d\tau \int_{V_\infty} [X_i(\mathbf{x}, \tau) u'_i(\mathbf{x}, t-\tau) - X'_i(\mathbf{x}, t-\tau) u_i(\mathbf{x}, \tau)] dV(\mathbf{x}) = 0. \quad (14)$$

Пусть в точке ξ действует единичная мгновенная сосредоточенная сила $X_i = \delta(\mathbf{x} - \xi) \delta_{ij} \delta(t)$, направленная по оси x_j и создающая в бесконечной области поле перемещений $U_i^{(j)}(\mathbf{x}, \xi, t)$. В точке η приложим силу $X'_i = \delta(\mathbf{x} - \eta) \delta_{ik} \delta(t)$, направленную по оси x_k . Обозначим через $U_i^{(k)}(\mathbf{x}, \eta, t)$ поле перемещений, связанное с действием силы X'_i . Из уравнения (14) получим

$$\int_0^t d\tau \int_{V_\infty} [\delta(\mathbf{x} - \xi) \delta_{ij} \delta(\tau) U_i^{(k)}(\mathbf{x}, \eta, t - \tau) - \delta(\mathbf{x} - \eta) \delta_{ik} \delta(t - \tau) U_i^{(j)}(\mathbf{x}, \xi, \tau)] dV(\mathbf{x}) = 0,$$

или

$$U_j^{(k)}(\xi, \eta, t) = U_k^{(j)}(\eta, \xi, t), \quad j, k = 1, 2, 3. \quad (15)$$

Очевидно, что тензор перемещений $U_j^{(k)}$ является симметричным тензором. Соотношения (15) являются обобщением теоремы взаимности Максвелла на динамические задачи теории упругости.

Соотношения (15) остаются справедливыми и для ограниченного тела при однородных граничных условиях. В этом случае мы имеем дело с уравнением

$$\int_0^t d\tau \int_V [X_i(\mathbf{x}, \tau) u'_i(\mathbf{x}, t - \tau) - X'_i(\mathbf{x}, t - \tau) u_i(\mathbf{x}, \tau)] dV(\mathbf{x}) + \int_0^t d\tau \int_A [p_i(\mathbf{x}, \tau) u'_i(\mathbf{x}, t - \tau) - p'_i(\mathbf{x}, t - \tau) u_i(\mathbf{x}, \tau)] dA(\mathbf{x}) = 0. \quad (16)$$

Если предположить, что сосредоточенная сила X_i действует в точке ξ и направлена по оси x_j , а сила X'_i в точке η направлена по оси x_k и, кроме того, что на A_q отсутствуют поверхностные

нагрузки, а на A_u тело зашлемлено, то останется уравнение (15), в котором интегрирование ведется по ограниченной области. Поверхностный интеграл в уравнении (13) исчезает, ибо $p_i = p'_i = 0$ на A_σ и $u_i = u'_i = 0$ на A_u .

Вернемся к бесконечному телу и рассмотрим действие силы X_3 , движущейся в направлении оси x_3 с постоянной скоростью v . Тогда

$$X_i = \delta(x_1) \delta(x_2) \delta(x_3 - vt) \delta_{i3}.$$

Поле перемещений, обусловленное действием этой силы, обозначим через $u_i(\mathbf{x}, t)$.

Во второй, вспомогательной системе приложим в точке ξ мгновенную сосредоточенную силу $X'_i = \delta(\mathbf{x} - \xi) \delta(t) \delta_{ij}$, направленную по оси x_j . Поле перемещений, вызванное этой силой, обозначим через $u'_i(\mathbf{x}, \xi, t)$.

Уравнение (14) примет в этом случае вид

$$\int_0^t d\tau \int_V [\delta(x_1) \delta(x_2) \delta(x_3 - v\tau) \delta_{i3} u'_i(\mathbf{x}, \xi, t - \tau) - \delta(\mathbf{x} - \xi) \delta(t - \tau) \delta_{ij} u_i(\mathbf{x}, \tau)] dV(\mathbf{x}) = 0,$$

откуда

$$u_j(\xi, t) = \int_0^t u'_3(0, 0, v\tau; \xi_1, \xi_2, \xi_3; t - \tau) d\tau, \quad j = 1, 2, 3. \quad (17)$$

Поэтому, зная находящееся под знаком интеграла перемещение u'_3 , связанное с действием сосредоточенной мгновенной бесконечной силы, мы можем определить вектор перемещения $\mathbf{u}(\xi, t)$, вызванного силой $X_i = \delta(x_1) \delta(x_2) \delta(x_3 - vt) \delta_{i3}$, движущейся с постоянной скоростью в направлении оси x_3 . Из формулы (17) видим, что $u_j(\xi, t) = 0$ при $t = 0$. Перемещающаяся сила X_i начинает свое движение в момент $t = 0$.

Рассмотрим теперь случай, когда причины гармонически меняются во времени. В этом случае, обозначая буквами со звездочкой амплитуды колебаний, а через ω — частоту колебаний, получим систему уравнений движения в виде

$$\sigma_{ji}^* + X_i^* + \rho \omega^2 u_i^* = 0 \quad (18)$$

с граничными условиями

$$u_i^*(\mathbf{x}) = f_i^*(\mathbf{x}) \text{ на } A_u \text{ и } \sigma_{ji}^* n_j = p_i^*(\mathbf{x}) \text{ на } A_\sigma. \quad (19)$$

Уравнением, соответствующим уравнению (9), будет

$$\int_V (\sigma_{ij}^* e'_{ij} - \sigma'_{ij} e_{ij}^*) dV = 0, \quad (20)$$

а вторая форма теоремы взаимности выразится уравнением

$$\int_V (X_i^* u_i^* - X_i'^* u_i') dV + \int_A (p_i^* u_i^* - p_i'^* u_i') dA = 0. \quad (21)$$

Здесь напряжения σ_{ij}^* и перемещения u_i^* удовлетворяют уравнениям движения

$$\sigma_{ji, j}^* + X_i'^* + \rho \omega^2 u_i^* = 0 \quad (22)$$

с граничными условиями

$$u_i^* (\mathbf{x}) = f_i^* (\mathbf{x}) \text{ на } A_u \text{ и } \sigma_{ji}^* n_j = p_i^* (\mathbf{x}) \text{ на } A_\sigma. \quad (23)$$

Вернемся к исходным уравнениям (1)–(5) и предположим, что система со штрихами относится к статической задаче, а поэтому удовлетворяет уравнениям

$$\sigma'_{ji, j} + X_i' = 0 \quad (24)$$

и граничным условиям

$$u_i' = f_i' (\mathbf{x}) \text{ на } A_u \text{ и } \sigma'_{ji} n_j = p_i' (\mathbf{x}) \text{ на } A_\sigma. \quad (25)$$

Умножая уравнения (4) на ε'_{ij} а уравнение

$$\sigma'_{ij} = 2\mu \varepsilon'_{ij} + \lambda \delta_{ij} \varepsilon'_{kk} \quad (26)$$

на ε_{ij} , почленно вычитая перемноженные так уравнения и интегрируя по объему V , получим

$$\int_V [\sigma_{ij} (\mathbf{x}, t) \varepsilon'_{ij} (\mathbf{x}) - \sigma'_{ij} (\mathbf{x}) \varepsilon_{ij} (\mathbf{x}, t)] dV (\mathbf{x}) = 0. \quad (27)$$

Выполняя такие же преобразования, как и в уравнении (11), имеем

$$\begin{aligned} \int_V \{ [\sigma_{ij} (\mathbf{x}, t) u_i' (\mathbf{x})]_{,j} - \sigma_{ji, j} (\mathbf{x}, t) u_i' (\mathbf{x}) \} dV (\mathbf{x}) = \\ = \int_V \{ [\sigma'_{ij} (\mathbf{x}) u_i (\mathbf{x}, t)]_{,j} - \sigma'_{ji, j} (\mathbf{x}) u_i (\mathbf{x}, t) \} dV (\mathbf{x}). \end{aligned}$$

Наконец, используя уравнения (1) и (24), получим

$$\int_V (X_i - \rho \ddot{u}_i) u_i' dV + \int_A p_i u_i' dA = \int_V X_i' u_i dV + \int_A p_i' u_i dA. \quad (28)$$

Такая форма теоремы взаимности позволяет использовать фундаментальные решения эластостатики для определения перемещений.

В качестве примера определим перемещение $u_i(\xi, t)$, вызванное в бесконечном пространстве действием массовых сил $X_i(\mathbf{x}, t)$. Для этой цели используем перемещения $U_i^{(j)}(\mathbf{x}, \xi)$, вызванные действием стационарной сосредоточенной силы, помещенной в точке ξ и направленной по оси x_j . Из уравнения (28), в котором в рассматриваемом случае исчезают поверхностные интегралы, имеем

$$\int_V \delta(\mathbf{x} - \xi) \delta_{ij} u_i(\mathbf{x}, t) dV(\mathbf{x}) = \int_V [X_i(\mathbf{x}, t) - \rho \ddot{u}_i(\mathbf{x}, t)] U_i^{(j)}(\mathbf{x}, \xi) dV(\mathbf{x}).$$

Это уравнение сводится к интегродифференциальному уравнению

$$\begin{aligned} u_j(\xi, t) + \rho \int_V \ddot{u}_i(\mathbf{x}, t) U_i^{(j)}(\mathbf{x}, \xi) dV(\mathbf{x}) = \\ = \int_V X_i(\mathbf{x}, t) U_i^{(j)}(\mathbf{x}, \xi) dV(\mathbf{x}). \end{aligned} \quad (29)$$

Если перемещения гармонически изменяются во времени:

$$u_i(\mathbf{x}, t) = e^{-i\omega t} u_i^*(\mathbf{x}),$$

то уравнение (29) примет вид

$$u_j^*(\xi) - \rho \omega^2 \int_V u_i^*(\mathbf{x}) U_i^{(j)}(\mathbf{x}, \xi) dV(\mathbf{x}) = \int_V X_i^*(\mathbf{x}) U_i^{(j)}(\mathbf{x}, \xi) dV(\mathbf{x}). \quad (30)$$

Пусть в ограниченном теле действует поле массовых сил $X_i(\mathbf{x}, t)$, а на границе A_u и A_σ заданы однородные граничные условия. В уравнениях (28) исчезнут поверхностные интегралы и останется

$$u_j(\xi, t) + \rho \int_V \ddot{u}_i(\mathbf{x}, t) \hat{U}_i^{(j)}(\mathbf{x}, \xi) dV(\mathbf{x}) = \int_V X_i(\mathbf{x}, t) \hat{U}_i^{(j)}(\mathbf{x}, \xi) dV(\mathbf{x}). \quad (31)$$

Здесь перемещения $\hat{U}_i^{(j)}(\mathbf{x}, \xi)$ обусловлены действием сосредоточенной силы $X'_i = \delta(\mathbf{x} - \xi) \delta_{ij}$ в точке ξ ограниченного тела. Функции $\hat{U}_i^{(j)}(\mathbf{x}, \xi)$ должны удовлетворять системе уравнений

$$\mu \hat{U}_{i, kk}^{(j)} + (\lambda + \mu) \hat{U}_{k, ki}^{(j)} + \delta(\mathbf{x} - \xi) \delta_{ij} = 0 \quad (32)$$

с граничными условиями

$$\hat{U}_i^{(j)} = 0 \quad \text{на } A_u, \quad \hat{p}_i^{(j)} = 0 \quad \text{на } A_\sigma. \quad (33)$$

Предположим теперь, что массовые силы гармонически изменяются во времени:

$$X_j(\mathbf{x}, t) = e^{-i\lambda t} X_j^*(\mathbf{x}).$$

Принимая следующий вид перемещений u_j :

$$u_j(\mathbf{x}, t) = e^{-i\lambda t} u_j^*(\mathbf{x}) + \sum_{n=1}^{\infty} u_i^{(n)}(\mathbf{x}) e^{-i\omega_n t}, \quad (34)$$

убеждаемся, что функции $u_j^*(\mathbf{x})$ удовлетворяют неоднородной системе уравнений

$$u_j^*(\mathbf{x}) - \rho\lambda^2 \int_V u_i^*(\mathbf{x}) \hat{U}_i^{(j)}(\mathbf{x}, \xi) dV(\mathbf{x}) = \int_V X_i^*(\mathbf{x}) \hat{U}_i^{(j)}(\mathbf{x}, \xi) dV(\mathbf{x}), \quad (35)$$

а $u_i^{(n)}$ — однородной системе уравнений

$$u_i^{(n)}(\xi) - \rho\omega_n^2 \int_V u_i^{(n)}(\mathbf{x}) \hat{U}_i^{(j)}(\mathbf{x}, \xi) dV(\mathbf{x}) = 0, \quad (36)$$

$$i, j = 1, 2, 3, \quad n = 1, 2, \dots, \infty.$$

Из системы уравнений (35) получим амплитуды перемещений, вызванных действием массовых сил. Приравнявая нулю определитель системы уравнений (36), определяем частоту собственных колебаний тела. Система уравнений (35) для таких частот не имеет решений. В этом случае мы имеем дело с резонансом.

Определим теперь приращение объема тела при изменяющейся во времени деформации. В качестве состояния со штрихами примем всестороннее статическое растяжение тела. Тогда

$$\sigma'_{ij} = 1 \cdot \delta_{ij}, \quad p'_i = \sigma'_{ij} n_j = n_i, \quad u'_i = \frac{x_i}{3K}, \quad K = \lambda + \frac{2}{3} \mu.$$

Из уравнения (28) для $X'_i = 0$ имеем

$$\int_A n_i u_i dA = \frac{1}{3K} \left(\int_V X_i x_i dV + \int_A p_i x_i dA - \rho \int_V \ddot{u}_i x_i dV \right).$$

Левая часть уравнения представляет собой приращение объема тела; поэтому

$$\Delta V(t) = \frac{1}{3K} \left[\int_V X_i(\mathbf{x}, t) x_i dV(\mathbf{x}) + \int_A p_i(\mathbf{x}, t) x_i dA(\mathbf{x}) - \rho \int_V \ddot{u}_i(\mathbf{x}, t) x_i dV(\mathbf{x}) \right]. \quad (37)$$

Для статической задачи последний интеграл обращается в нуль, и мы получаем формулу (20) § 4.11.

К формуле (37) мы придем также следующим формальным путем. Умножим уравнения (1) на x_i и проинтегрируем по области V . Получим

$$\int_V (\sigma_{ji,j} + X_i - \rho \ddot{u}_i) x_i dV = 0,$$

или

$$\int_V [(\sigma_{ji} x_i)_{,j} - \delta_{ij} \sigma_{ji} + X_i x_i - \rho \ddot{u}_i x_i] dV = 0.$$

Окончательно

$$\int_A p_i x_i dA + \int_V X_i x_i dV - \rho \int_V \ddot{u}_i x_i dV = \int_V \sigma_{kk} dV. \quad (38)$$

Но

$$\sigma_{kk} = 3K \epsilon_{kk}, \quad \int_V \sigma_{kk} dV = 3K \int_V \epsilon_{kk} dV = 3K \Delta V.$$

Очевидно, что формула (38) идентична формуле (37).

9.10. Обобщенная формула Сомильяны

В § 4.13 даны так называемые формулы Сомильяны, с помощью которых можно определить перемещения u внутри тела, зная перемещения и нагрузки на поверхности тела и фундаментальные решения для бесконечного пространства. Применим использованные там рассуждения к задачам эластокинетики.

Рассмотрим тело, занимающее объем V , ограниченный поверхностью A . Пусть на это тело действуют массовые силы, а на поверхности A заданы перемещения $u_i = f_i(\mathbf{x}, t)$. Примем далее, что начальные условия для перемещений однородны.

Исходным пунктом наших рассуждений будет теорема взаимности

$$\int_0^t d\tau \int_V [X_i(\mathbf{x}, \tau) u'_i(\mathbf{x}, t-\tau) - X'_i(\mathbf{x}, t-\tau) u_i(\mathbf{x}, \tau)] dV(\mathbf{x}) + \\ + \int_0^t d\tau \int_A [p_i(\mathbf{x}, \tau) u'_i(\mathbf{x}, t-\tau) - p'_i(\mathbf{x}, t-\tau) u_i(\mathbf{x}, \tau)] dA(\mathbf{x}) = 0. \quad (1)$$

Это — уравнение (13) § 9.9, упрощенное вследствие однородности начальных условий.

Массовые силы X_i и перемещения u_i относятся к ограниченному телу. Попробуем определить перемещения $u_i(\xi, t)$ в точке

$\xi \in V$, выражая их через граничные условия и соответственно выбранные перемещения u'_i . Эти последние функции выберем следующим образом. Предположим, что функции $u'_i \equiv \equiv U_i^{(k)}(\mathbf{x}, \xi, t)$ вызваны действием сосредоточенной мгновенной силы $X'_i = \delta_{ik} \delta(\mathbf{x} - \xi) \delta(t)$, приложенной в точке ξ бесконечного упругого пространства и направленной параллельно оси x_k . Эта сила вызывает перемещения $u'_i = U_i^{(k)}$.

Перемещения мы получим из решения системы уравнений

$$\mu \nabla^2 U_i^{(k)} + (\lambda + \mu) U_{i,jj} + \delta_{ik} \delta(\mathbf{x} - \xi) \delta(t) = \rho \ddot{U}_i \quad (2)$$

в бесконечном пространстве. Предположим, что эти перемещения известны (мы их вычислим в § 10.1). Следует добавить, что при решении системы уравнений (2) требуется предположить также однородность начальных условий.

Определим далее соответствующие перемещениям $U_i^{(k)}(\mathbf{x}, \xi, t)$ напряжения $\sigma'_{ij} = \sigma_{ij}^{(k)}(\mathbf{x}, \xi, t)$ и построим вектор напряжения на поверхности A :

$$p'_i = p_i^{(k)}(\mathbf{x}, \xi, t) = \mu (U_{i,j}^{(k)} + U_{j,i}^{(k)}) n_j + \lambda n_i U_{n,n}^{(k)}. \quad (3)$$

Подставляя $u'_i = U_i^{(k)}$, $p'_i = p_i^{(k)}$, $X'_i = \delta_{ik} \delta(\mathbf{x} - \xi) \delta(t)$ в уравнение (1) и принимая во внимание, что

$$\begin{aligned} \int_0^t d\tau \int_V X'_i(\mathbf{x}, t - \tau) u_i(\mathbf{x}, \tau) dV(\mathbf{x}) &= \\ &= \int_0^t d\tau \int_V \delta(\mathbf{x} - \xi) \delta(t - \tau) \delta_{ik} u_i(\mathbf{x}, \tau) dV(\mathbf{x}) = u_k(\xi, t), \end{aligned}$$

получим следующее соотношение:

$$\begin{aligned} u_k(\xi, t) &= \int_0^t d\tau \int_V X_i(\mathbf{x}, \tau) U_i^{(k)}(\mathbf{x}, \xi, t - \tau) dV(\mathbf{x}) + \\ &+ \int_0^t d\tau \int_A [p_i(\mathbf{x}, \tau) U_i^{(k)}(\mathbf{x}, \xi, t - \tau) - p_i^{(k)}(\mathbf{x}, \xi, t - \tau) u_i(\mathbf{x}, \tau)] dA(\mathbf{x}). \quad (4) \end{aligned}$$

Последняя формула представляет обобщение формулы Сомильяны на задачи эластокинетики. Зная распределение массовых сил X_i , перемещения $u_i = f_i$ на A и вектор напряжения на A , можно определить вектор перемещения в точке ξ в момент времени t . Формула (4) справедлива до тех пор, пока ξ лежит внутри тела.

Формула (4) имеет только теоретическое значение. Это следует из того, что на поверхности A заданы (т. е. известны) либо перемещения, либо нагрузки, т. е. только один тип граничных условий на A . Если бы, однако, выбрать перемещение u'_i так, чтобы оно соответствовало полю перемещений, вызванных действием сил $X'_i = \delta_{ik} \delta(\mathbf{x} - \xi) \delta(t)$ в ограниченном теле (занимающем объем V , ограниченный поверхностью A), защемленном по A , то определение перемещения $u_h(\xi, t)$ имело бы практический смысл. Пусть поле перемещений $u'_i = \hat{U}_i^{(k)}(\mathbf{x}, \xi, t)$ удовлетворяет системе уравнений

$$\mu \nabla^2 \hat{U}_i^{(k)} + (\lambda + \mu) \hat{U}_{i, j j} + \delta_{ik} \delta(\mathbf{x} - \xi) \delta(t) = \rho \ddot{\hat{U}}_i, \quad \mathbf{x}, \xi \in V, \quad (5)$$

с граничными условиями

$$\hat{U}_i^{(k)}(\mathbf{x}, \xi, t) = 0, \quad \mathbf{x} \in A,$$

и однородными начальными условиями.

Предполагая, что поле перемещений $\hat{U}_i^{(k)}$ известно, определяем вектор напряжения $p'_i = p_i^{(k)}$ по формуле (3). Подстановка функций X'_i , $\hat{U}_i^{(k)}$, $p_i^{(k)}$ в уравнение (1) приводит к формуле

$$u_k(\xi, t) = \int_0^t d\tau \int_V X_i(\mathbf{x}, \tau) \hat{U}_i^{(k)}(\mathbf{x}, \xi, t - \tau) dV(\mathbf{x}) - \\ - \int_0^t d\tau \int_A p_i^{(k)}(\mathbf{x}, \xi, t - \tau) u_i(\mathbf{x}, \tau) dA(\mathbf{x}), \quad (6)$$

из которой уже можно определить перемещение $u_h(\xi, t)$. Формула (6) представляет собой решение первой краевой задачи эластокинетики.

Представленную здесь обобщенную формулу Соммильяны без труда можно расширить на случай неоднородных начальных условий.

9.11. Смешанные краевые задачи эластокинетики ¹⁾

Рассмотрим односвязное тело в области V , ограниченной поверхностью A . Пусть поверхность A составлена из трех частей, разделенных кривыми α и β . На каждой из этих частей поверхности заданы иные, чем на соседней, граничные условия. На тело действуют массовые силы \mathbf{X} , на части поверхности A_2 заданы

¹⁾ Nowacki W., Mixed Boundary Problems of Elastodynamics, *Bull. Acad. Polon. Sci., Sér. Sci. Techn.*, 12, № 3 (1964).

нагрузки \mathbf{q} , на A_1 и A_3 предположим, что вектор \mathbf{u} равен нулю¹⁾. Положим, что все причины возникли в момент $t = 0^+$.

Мы имеем дело с задачей со смешанными граничными условиями. Требуется решить систему уравнений

$$\begin{aligned} \mu u_{i, jj} + (\lambda + \mu) u_{j, ji} + X_i &= \rho \ddot{u}_i(\mathbf{x}, t), \\ i, j &= 1, 2, 3, \quad \mathbf{x} \in V, \quad t > 0, \end{aligned} \quad (1)$$

с граничными условиями

$$u_i(\mathbf{y}, t) = 0, \quad \mathbf{y} \in A_1, A_3, \quad q_i(\mathbf{y}, t) = \sigma_{ji}(\mathbf{y}, t) n_j(\mathbf{y}), \quad \mathbf{y} \in A_2, \quad (2)$$

и начальными условиями

$$u_i(\mathbf{x}, 0) = 0, \quad \dot{u}_i(\mathbf{x}, 0) = 0, \quad \mathbf{x} \in V, \quad t = 0. \quad (3)$$

Точку, принадлежащую области V , мы будем обозначать через \mathbf{x} , а точку на поверхности A_i — через \mathbf{y} .

Эту сложную задачу теории упругости, как и ранее (§ 4.15), сведем к решению системы интегральных уравнений. Мы будем оперировать с простейшей системой, которую назовем «основной системой». В качестве «основной системы» выберем тело, жестко закрепленное на части поверхности A_3 и свободное от нагрузки на частях A_1 и A_2 поверхности.

При решении задачи окажется весьма полезным тензор перемещений Грина $U_i^{(k)}(\mathbf{x}, \xi, t)$, построенный в основной системе. Пусть в точке $\xi \in V$ рассматриваемой основной системы действует параллельно оси x_k единичная мгновенная сосредоточенная сила. Эта сила $X'_i = \delta(\mathbf{x} - \xi) \delta(t) \delta_{ik}$ вызывает при фиксированном k перемещение $\mathbf{U}^{(k)}$ с составляющими $U_i^{(k)}(\mathbf{x}, \xi, t)$, $i = 1, 2, 3$. Если k последовательно принимает значения $k = 1, 2, 3$, то мы получим три вектора $\mathbf{U}^{(1)}$, $\mathbf{U}^{(2)}$, $\mathbf{U}^{(3)}$, или тензор перемещений $U_i^{(k)}(\mathbf{x}, \xi, t)$, $i, k = 1, 2, 3$. Функции Грина $U_i^{(k)}(\mathbf{x}, \xi, t)$ выберем так, чтобы удовлетворялись дифференциальные уравнения движения

$$\begin{aligned} \mu U_{i, jj}^{(k)} + (\lambda + \mu) U_{j, ji}^{(k)} + \delta(\mathbf{x} - \xi) \delta(t) \delta_{ik} &= \rho \ddot{U}_i^{(k)}(\mathbf{x}, \xi, t), \\ \mathbf{x}, \xi &\in V, \quad t > 0, \end{aligned} \quad (4)$$

с граничными условиями

$$p_i^{(k)} = \sigma_{ji}^{(k)}(\mathbf{y}, \xi, t) n_j(\mathbf{y}) = 0, \quad \mathbf{y} \in A_1, A_2, \quad U_i^{(k)}(\mathbf{y}, \xi, t) = 0, \quad \mathbf{y} \in A_3, \quad (5)$$

и начальными условиями

$$U_i^{(k)}(\mathbf{x}, \xi, 0) = 0, \quad \dot{U}_i^{(k)}(\mathbf{x}, \xi, 0) = 0, \quad \mathbf{x}, \xi \in V, \quad t = 0. \quad (6)$$

¹⁾ Это предположение сделано только для ясности изложения. Однако ничто не мешает принять на поверхностях A_1 и A_3 неоднородные граничные условия в перемещениях.

Здесь $\sigma_{ji}^{(k)} = \mu (U_{i,j}^{(k)} + U_{j,i}^{(k)}) + \lambda \delta_{ij} U_{r,r}^{(k)}$ — напряжение, вызванное действием сосредоточенной силы $\delta(\mathbf{x} - \xi) \delta(t) \delta_{ik}$. Используем теперь теорему взаимности (13) § 9.9, предполагая, что вектор \mathbf{u} относится к системе уравнений (1) с условиями (2) и (3), а вектор $\mathbf{u}' = \mathbf{U}^{(k)}$ — к основной системе. В уравнении (13) § 9.9 сразу же отбросим два последних интеграла ввиду однородности начальных условий для функций \mathbf{u} и $\mathbf{U}^{(k)}$ (уравнения (3) и (6)).

Теорема о взаимности работ принимает следующий вид:

$$\int_0^t d\tau \int_V [X_i(\mathbf{x}, \tau) U_i^{(k)}(\mathbf{x}, \xi, t - \tau) - \delta(\mathbf{x} - \xi) \delta(t - \tau) \delta_{ik} u_i(\mathbf{x}, \tau)] dV(\mathbf{x}) + \\ + \int_0^t d\tau \int_V [p_i(\mathbf{y}, \tau) U_i^{(k)}(\mathbf{y}, \xi, t - \tau) - p_i^{(k)}(\mathbf{y}, \xi, t - \tau) u_i(\mathbf{y}, \tau)] dA(\mathbf{y}) = 0. \quad (7)$$

Это уравнение значительно упростится, если воспользоваться свойством функции Дирака

$$\int_V f(\mathbf{x}) \delta(\mathbf{x} - \xi) dV(\mathbf{x}) = f(\xi) \quad (8)$$

и граничными условиями (2) и (5) для функций \mathbf{u} и $\mathbf{U}^{(k)}$. Окончательно получим

$$u_k(\xi, t) = u_k^0(\xi, t) + \int_0^t d\tau \int_{A_1} R_i(\mathbf{y}, \tau) U_i^{(k)}(\mathbf{y}, \xi, t - \tau) dA(\mathbf{y}), \quad \xi \in V. \quad (9)$$

Здесь введено обозначение

$$u_0^k(\xi, t) = \int_0^t d\tau \int_V X_i(\mathbf{x}, \tau) U_i^{(k)}(\mathbf{x}, \xi, t - \tau) dV(\mathbf{x}) + \\ + \int_0^t d\tau \int_{A_2} q_i(\mathbf{y}, \tau) U_i^{(k)}(\mathbf{y}, \xi, t - \tau) dA(\mathbf{y}), \quad \xi \in V, \quad \mathbf{y} \in A_2. \quad (10)$$

Через R_i мы обозначили функцию $\sigma_{ji} n_j = p_i$ на поверхности A_1 . Если функция $U_i^{(k)}$ известна, то известно выражение $u_k^0(\xi, t)$, так как распределение массовых сил \mathbf{X} в теле и распределение нагрузок \mathbf{q} на A_2 задано. Функции u_k^0 можно трактовать как перемещение в точке ξ основной системы, вызванное действием массовых сил и нагрузок q_i на поверхности A_2 .

Произведем теперь замену переменных в функциональном уравнении (9):

$$u_k(\mathbf{x}, t) = u_k^0(\mathbf{x}, t) + \int_0^t d\tau \int_{A_1} R_i(\mathbf{y}, \tau) U_i^{(k)}(\mathbf{y}, \mathbf{x}, t - \tau) dA(\mathbf{y}), \quad \mathbf{x} \in V. \quad (11)$$

В это уравнение входят две неизвестные функции: перемещение u_i и реакция опоры R_i на A_1 . Очевидно, что, зная распределение сил $R_i(\mathbf{y}, t)$ на A_1 , можно найти поле перемещений $u_i(\mathbf{x}, t)$. Функции $R_i(\mathbf{y}, t)$ определим, используя первое из граничных условий (2)

$$u_i(\mathbf{y}', t) = 0, \quad \mathbf{y}' \in A_1. \quad (12)$$

Здесь \mathbf{y}' — произвольная точка на A_1 , отличная от \mathbf{y} . Граничное условие (12), будучи подставлено в (11), дает при переходе от точки $\mathbf{x} \in V$ к точке $\mathbf{y}' \in A_1$ следующую систему уравнений:

$$u_k^0(\mathbf{y}', t) + \int_0^t d\tau \int_{A_1} R_i(\mathbf{y}, \tau) U_i^{(k)}(\mathbf{y}, \mathbf{y}', t - \tau) dA(\mathbf{y}) = 0, \quad (13)$$

$$\mathbf{y}, \mathbf{y}' \in A_1, \quad i, k = 1, 2, 3.$$

Мы получили систему трех интегральных уравнений первого рода. Ее решением являются функции $R_i(\mathbf{y}, \tau)$, $i = 1, 2, 3$. Подставляя R_i в соотношение (11), получим искомое поле перемещений u_i .

Уравнение (13) можно представить в более удобном для вычислений виде введением дополнительной функции Грина.

Новый тензор перемещений $G_i^{(r)}(\mathbf{x}, \mathbf{y}, t)$ определим так. Пусть в точке $\mathbf{y}' \in A_1$ действует сосредоточенная сила, направленная параллельно оси x_r . Функция $G_i^{(r)}$ в основной системе удовлетворяет однородной системе уравнений движения:

$$\mu G_{i,II}^{(r)} + (\lambda + \mu) G_{i,II}^{(r)} = \rho \ddot{G}_i^{(r)}(\mathbf{x}, \mathbf{y}', t), \quad \mathbf{x} \in V, \mathbf{y}' \in A_1, t > 0, \quad (14)$$

с граничными условиями

$$p_i^{(r)}(\mathbf{y}, \mathbf{y}', t) = \sigma_{ij}^{(r)} n_j = \delta(\mathbf{y} - \mathbf{y}') \delta_{ir} \delta(t), \quad \mathbf{y}, \mathbf{y}' \in A_1,$$

$$p_i^{(r)}(\mathbf{y}, \mathbf{y}', t) = 0, \quad \mathbf{y} \in A_2, \quad G_i^{(r)}(\mathbf{y}, \mathbf{y}', t) = 0, \quad \mathbf{y} \in A_3, \quad (15)$$

и начальными условиями

$$G_i^{(r)}(\mathbf{x}, \mathbf{y}', 0) = 0, \quad \dot{G}_i^{(r)}(\mathbf{x}, \mathbf{y}', 0) = 0. \quad (16)$$

Применим к функциям $U_i^{(k)}$ и $G_i^{(r)}$ теорему взаимности, используя формулу (13) § 9.9. В новых обозначениях при учете гра-

ничных и начальных условий (5), (6), (15) и (16) получим соотношение

$$\int_0^t d\tau \int_V \delta(\mathbf{x} - \xi) \delta_{ik} \delta(\tau) G_i^{(r)}(\mathbf{x}, \mathbf{y}', t - \tau) dV(\mathbf{x}) = \\ = \int_0^t d\tau \int_{A_i} \delta(\mathbf{y} - \mathbf{y}') \delta_{ir} \delta(t - \tau) U_i^{(k)}(\mathbf{y}, \xi, \tau) dA(\mathbf{y}), \quad (17)$$

которое приводит к зависимости

$$G_k^{(r)}(\xi, \mathbf{y}', t) = U_r^{(k)}(\mathbf{y}', \xi, t). \quad (18)$$

Заменяя \mathbf{y}' на \mathbf{y} , ξ на \mathbf{x} , а индекс r на i , имеем

$$U_i^{(k)}(\mathbf{y}, \mathbf{x}, t) = G_k^{(i)}(\mathbf{x}, \mathbf{y}, t). \quad (19)$$

Очевидно, функциональное уравнение (11) можно записать как

$$u_k(\mathbf{x}, t) = u_k^0(\mathbf{x}, t) + \int_0^t d\tau \int_{A_i} R_i(\mathbf{y}, \tau) G_k^{(i)}(\mathbf{x}, \mathbf{y}, t - \tau) dA(\mathbf{y}). \quad (20)$$

Переходя от точки $\mathbf{x} \in V$ к точке $\mathbf{y}' \in A_i$, получим из формулы (20) систему интегральных уравнений

$$u_k^0(\mathbf{y}', t) + \int_0^t d\tau \int_{A_i} R_i(\mathbf{y}, \tau) G_k^{(i)}(\mathbf{y}', \mathbf{y}, t - \tau) dA(\mathbf{y}) = 0, \quad (21) \\ i, k = 1, 2, 3.$$

Представленный здесь метод решения можно обобщить на случай тела, в котором на поверхностях A_1, A_2, \dots, A_r ($A_1 + A_2 + \dots + A_r = A$) заданы различные граничные условия. Если какая-либо из поверхностей вырождается в кривую, то в интегральные уравнения наряду с поверхностными интегралами войдут также и криволинейные интегралы.

Рассмотрим теперь случай гармонических во времени колебаний. Предположим, что причины, вызывающие колебания, имеют вид

$$\mathbf{X}(\mathbf{x}, t) = \mathbf{X}^*(\mathbf{x}) e^{-i\omega t}, \quad \mathbf{p}(\mathbf{x}, t) = \mathbf{p}^*(\mathbf{x}) e^{-i\omega t}, \dots \quad (22)$$

Тогда функции $u_i(\mathbf{x}, t)$, $G_k^{(i)}(\mathbf{x}, t)$ будут гармонически изменяться во времени, причем

$$u_i(\mathbf{x}, t) = u_i^*(\mathbf{x}) e^{-i\omega t}, \quad G_k^{(i)} = G_k^{*(i)}(\mathbf{x}) e^{-i\omega t}, \dots \quad (23)$$

Функции $u_i^*(\mathbf{x})$ должны удовлетворять эллиптическим дифференциальным уравнениям

$$\mu u_{i, jj}^* + (\lambda + \mu) u_{j, ji}^* + \rho \omega^2 u_i^* + X_i^* = 0 \quad (24)$$

и граничным условиям

$$u_i^* = 0 \text{ на } A_1 \text{ и } A_3, \quad q_i^* = \sigma_{ij}^* n_j \text{ на } A_2. \quad (25)$$

Функциональное уравнение (20) переходит в уравнение

$$u_k^*(\mathbf{x}) = u_k^{*0}(\mathbf{x}) + \int_{A_1} R_i^*(\mathbf{y}) G_k^{*(i)}(\mathbf{x}, \mathbf{y}) dA(\mathbf{y}). \quad (26)$$

Переходя от точки $\mathbf{x} \in V$ к точке $\mathbf{y}' \in A_1$, получим систему интегральных уравнений

$$u_k^{*0}(\mathbf{y}') + \int_{A_1} R_i^*(\mathbf{y}) G_k^{*(i)}(\mathbf{y}', \mathbf{y}) dA(\mathbf{y}) = 0, \quad i, k = 1, 2, 3, \quad (27)$$

из которой уже можно определить неизвестные функции R_i^* ($i = 1, 2, 3$).

9.12. Метод Купрадзе

Обсудим кратко интересный метод, предложенный Купрадзе¹⁾ и основанный на сведении уравнений эластокинетики для гармонических во времени колебаний к системе интегральных уравнений.

Подставляя в уравнения движения

$$\mu u_{i, jj} + (\lambda + \mu) u_{j, ji} + X_i = \rho \ddot{u}_i \quad (1)$$

гармонические колебания

$$u_i(\mathbf{x}, t) = u_i^*(\mathbf{x}) e^{-i\omega t}, \quad X_i(\mathbf{x}, t) = X_i^*(\mathbf{x}) e^{-i\omega t},$$

получим систему уравнений

$$\mu u_{i, jj}^* + (\lambda + \mu) u_{j, ji}^* + X_i^* + \rho \omega^2 u_i^* = 0, \quad (2)$$

которую кратко можно записать в следующем операторном виде:

$$D_{ij}(u_j^*) + X_i^* = 0, \quad D_{ij} = \mu \left(\nabla^2 + \frac{\omega^2}{c_2^2} \right) \delta_{ij} + (\lambda + \mu) \partial_i \partial_j. \quad (3)$$

Мы будем рассматривать колебания односвязного тела B^+ , ограниченного поверхностью A . В дальнейшем мы воспользуемся

¹⁾ Купрадзе В. Д., Методы потенциала в теории упругости, Физматгиз, М., 1963.

теоремой взаимности для случая гармонических во времени колебаний. Это уравнение (21) § 9.9

$$\int_V (X_i^* u_i'^* - X_i'^* u_i^*) dV + \int_A (p_i^* u_i'^* - p_i'^* u_i^*) dA = 0. \quad (4)$$

Пусть массовые силы X_i^* , поверхностные нагрузки p_i^* и перемещения u_i^* относятся к рассматриваемой области B^+ , в то время как величины $X_i'^*$, $p_i'^*$ и $u_i'^*$ — к бесконечной области. Пусть в точке $\xi \in B^+$ действует сосредоточенная сила с амплитудой $X_i^* = \delta(\mathbf{x} - \xi) \delta_{ik}$, направленная параллельно оси x_k . Вследствие действия этой силы возникает поле перемещений $U_i^{*(k)}(\mathbf{x}, \xi)$ и вектор напряжения \mathbf{p}^* с составляющими $p_i^* = \sigma_{ji}^{*(k)} n_j$.

Функции $U_i^{*(k)}$ должны в бесконечной области удовлетворять системе уравнений

$$\mu U_{i,jl}^{*(k)} + (\lambda + \mu) U_{j,l}^{*(k)} + \delta(\mathbf{x} - \xi) \delta_{ik} + \rho \omega^2 U_i^{*(k)} = 0. \quad (5)$$

Перемещения $U_i^{*(k)}$ должны на бесконечности затухать в соответствии с «условием излучения», которое мы подробно обсудим в § 9.15.

В дальнейшем опущены звездочки при всех величинах. Мы делаем это только для упрощения записи, помня, что имеем дело с амплитудами.

Подставляя в уравнение (4) $u_i' = U_i^{(k)}(\mathbf{x}, \xi)$, $X_i' = \delta(\mathbf{x} - \xi) \delta_{ik}$, $p_i' = p_i^{(k)}(\mathbf{x}, \xi)$, получим уравнение

$$\int_V [X_i(\mathbf{x}) U_i^{(k)}(\mathbf{x}, \xi) - \delta(\mathbf{x} - \xi) \delta_{ik} u_i(\mathbf{x})] dV(\mathbf{x}) + \int_A [p_i(\mathbf{x}) U_i^{(k)}(\mathbf{x}, \xi) - p_i^{(k)}(\mathbf{x}, \xi) u_i(\mathbf{x})] dA(\mathbf{x}) = 0.$$

Используя свойство функции Дирака, находим, что

$$u_k(\xi) = \int_V X_i(\mathbf{x}) U_i^{(k)}(\mathbf{x}, \xi) dV(\mathbf{x}) + \int_A p_i(\mathbf{x}) U_i^{(k)}(\mathbf{x}, \xi) dA(\mathbf{x}) - \int_A p_i^{(k)}(\mathbf{x}, \xi) u_i(\mathbf{x}) dA(\mathbf{x}). \quad (6)$$

Формула (6) является формулой Соммильяны, выведенной здесь для частного случая гармонических колебаний. Перемещения u_k ($k = 1, 2, 3$) выражаются через объемный и поверхностные интегралы, в которые входят функции u_i и p_i на поверхности A .

Правую часть уравнения можно записать в виде интегралов от скалярных произведений векторов на тензоры. Полагая

$\mathbf{X} \equiv (X_1, X_2, X_3)$, $\mathbf{U}^{(k)} \equiv (U_1^{(k)}, U_2^{(k)}, U_3^{(k)})$, $\mathbf{p} \equiv (p_1, p_2, p_3), \dots$,
запишем уравнение (6) в виде

$$u_k(\xi) = \int_V \mathbf{X}(\mathbf{x}) \cdot \mathbf{U}^{(k)}(\mathbf{x}, \xi) dV(\mathbf{x}) + \int_A \mathbf{p}(\mathbf{x}) \cdot \mathbf{U}^{(k)}(\mathbf{x}, \xi) dA(\mathbf{x}) - \\ - \int_A \mathbf{p}^{(k)}(\mathbf{x}, \xi) \cdot \mathbf{u}(\mathbf{x}) dA(\mathbf{x}). \quad (7)$$

В соответствии с формулой (8г) § 4.2 составляющие вектора напряжения \mathbf{p} можно выразить через производные перемещений

$$p_i(\mathbf{x}) = \sigma_{ji}(\mathbf{x}) n_j(\mathbf{x}) = 2\mu \frac{\partial u_i}{\partial n} + 2\mu \omega_{ji} n_j + \lambda n_i u_{k,k}.$$

Отсюда ¹⁾

$$\mathbf{p}(\mathbf{x}) = 2\mu \frac{\partial \mathbf{u}}{\partial n} + \lambda \mathbf{n} \cdot \operatorname{div} \mathbf{u} + 2\mu (\mathbf{n} \times \operatorname{rot} \mathbf{u}) \equiv T_x[\mathbf{u}(\mathbf{x})]. \quad (8)$$

Аналогично имеем

$$\mathbf{p}^{(k)}(\mathbf{x}) = 2\mu \frac{\partial}{\partial n} (\mathbf{U}^{(k)}) + \lambda \mathbf{n} \cdot \operatorname{div} \mathbf{U}^{(k)} + 2\mu (\mathbf{n} \times \operatorname{rot} \mathbf{U}^{(k)}) \equiv \\ \equiv T_x[\mathbf{U}^{(k)}(\mathbf{x}, \xi)]. \quad (9)$$

Индекс x при T означает, что дифференцирование ведется по x_i . Учитывая формулы (8) и (9), перепишем уравнение (7) так:

$$u_k(\xi) = \int_V \mathbf{X}(\mathbf{x}) \cdot \mathbf{U}^{(k)}(\mathbf{x}, \xi) dV(\mathbf{x}) + \int_A T_x[\mathbf{u}(\mathbf{x})] \cdot \mathbf{U}^{(k)}(\mathbf{x}, \xi) dA(\mathbf{x}) - \\ - \int_A T_x[\mathbf{U}^{(k)}(\mathbf{x}, \xi)] \cdot \mathbf{u}(\mathbf{x}) dA(\mathbf{x}). \quad (7a)$$

Поменяем местами ξ и \mathbf{x} и обозначим точку на A через \mathbf{y} . Тогда

$$u_k(\mathbf{x}) = \int_V \mathbf{X}(\xi) \cdot \mathbf{U}^{(k)}(\xi, \mathbf{x}) dV(\xi) + \int_A T_y[\mathbf{u}(\mathbf{y})] \cdot \mathbf{U}^{(k)}(\mathbf{y}, \mathbf{x}) dA(\mathbf{y}) - \\ - \int_A T_y[\mathbf{U}^{(k)}(\mathbf{y}, \mathbf{x})] \cdot \mathbf{u}(\mathbf{y}) dA(\mathbf{y}). \quad (10)$$

Формула (10) справедлива для области B^+ . Если точка \mathbf{x} находится во внешней области B^- , то левая часть уравнения (10) равна нулю. Если точка \mathbf{x} находится на поверхности A , то в ле-

¹⁾ В. Д. Купрадзе называет оператор T оператором напряжений. — *Прим. перев.*

вой части формулы (10) появится множитель $1/2$. В общем виде имеем

$$\eta(\mathbf{x}) u_k(\mathbf{x}) = \int_V \mathbf{X}(\xi) \cdot \mathbf{U}^{(k)}(\xi, \mathbf{x}) dV(\xi) + \\ + \int_A T_y[\mathbf{u}(y)] \cdot \mathbf{U}^{(k)}(y, \mathbf{x}) dA(y) - \int_A T_y[\mathbf{U}^{(k)}(y, \mathbf{x})] \cdot \mathbf{u}(y) dA(y), \quad (11)$$

где

$$\eta(\mathbf{x}) = \begin{cases} 1 & \text{при } \mathbf{x} \in B^+, \\ 1/2 & \text{при } \mathbf{x} \in A, \\ 0 & \text{при } \mathbf{x} \in B^-. \end{cases}$$

Очевидно, что произвольный регулярный¹⁾ вектор $\mathbf{u}(\mathbf{x})$ в области B^+ выражается в виде линейной комбинации трех интегралов:

$$U_k(\mathbf{x}) = \int_V \mathbf{U}^{(k)}(\xi, \mathbf{x}) \cdot \chi(\xi) dV(\xi), \\ V_k(\mathbf{x}) = \int_A \mathbf{U}^{(k)}(y, \mathbf{x}) \cdot \varphi(y) dA(y), \quad (12) \\ W_k(\mathbf{x}) = \int_A T_y[\mathbf{U}^{(k)}(y, \mathbf{x})] \cdot \psi(y) dA(y).$$

Здесь векторы $\varphi(y)$ и $\psi(y)$ определены на поверхности A , а вектор $\chi(\xi)$ в области B^+ . Функции U_k , V_k , W_k называются *упругими потенциалами*. Функция U_k называется *объемным потенциалом*, V_k — *потенциалом простого слоя*, а W_k — *потенциалом двойного слоя*.

Нетрудно показать, учитывая уравнения (3) и (5), что

$$D_{ij}V_k(\mathbf{x}) = 0, \quad D_{ij}W_k(\mathbf{x}) = 0, \quad D_{ij}U_k(\mathbf{x}) = -\chi_k(\mathbf{x}). \quad (13)$$

Объемный потенциал удовлетворяет неоднородному уравнению (3), а потенциалы простого и двойного слоя — соответствующему однородному уравнению.

Основные свойства введенных потенциалов (12) существенно зависят от дифференциальных свойств поверхности A и векторов $\varphi(y)$, $\psi(y)$ и $\chi(y)$. Если точка \mathbf{x} принадлежит области B^+ , то потенциалы простого и двойного слоя можно дифференцировать

¹⁾ Произвольный вектор, определенный в замкнутой области $B^+ \cup A = B^+$, называется регулярным, если его (все) составляющие непрерывны вместе со своими первыми производными в B^+ , а их вторые производные непрерывны и интегрируемы в B^+ .

произвольное число раз и доказать, что они являются аналитическими функциями.

Дело усложняется, когда точка x приближается к границе, $x \rightarrow A$. Ядро упругого потенциала простого слоя $U^{(k)}(y, x)$ стремится в точке $x = y$ к бесконечности как $1/r$. Поэтому потенциал простого слоя уже в случае непрерывной плотности $\varphi(y)$ выражается на A ограниченным интегралом. Иначе обстоит дело с потенциалом двойного слоя. Купрадзе в цитированной выше работе показал, что если плотность $\psi(y)$ удовлетворяет условию Гёльдера с показателем α , а поверхность A принадлежит по крайней мере классу C_α^1 , то потенциал двойного слоя в A существует в смысле главного значения Коши¹⁾. Мы дадим здесь без доказательства три теоремы Купрадзе относительно упругих потенциалов²⁾.

Теорема 1. Если $A \in C_\alpha^1$ и $\varphi \in C^0$, то потенциал простого слоя

$$V_k = \int_A U^{(k)}(y, x) \cdot \varphi(y) dA(y)$$

всюду непрерывен. Если же $\varphi(y) \in H_\alpha(A)$, то

$$V_k(x) \in C_\beta^1(\bar{B}^+), \quad 0 \leq \beta < 1. \quad (14)$$

Теорема 2. Если $A \in C_\alpha^1$ и $\varphi \in H_\alpha(A)$, то выражение $T_y V_k(y)$ для точки y , стремящейся к точке y_0 на границе A , принимает конечное значение. Тогда мы получим соотношение

$$TV_k(y_0) = 2\pi\varphi_k(y_0) + \int_A T_{y_0}[U^{(k)}(y, y_0)] \cdot \varphi(y) dA(y). \quad (15)$$

¹⁾ О функции $f(x)$ мы говорим, что на некотором множестве S [$f(x) \in H_\alpha(S)$] она удовлетворяет условию Гёльдера с показателем α , если отношение

$$\frac{|f(x) - f(y)|}{r^\alpha(x, y)},$$

где $r(x, y)$ — расстояние между точками x и y , будет ограничено априори для произвольных x и y , принадлежащих множеству S . Если функция f , определенная в области $S(x, \epsilon)$ (ϵ не зависит от x), однозначна и непрерывна вместе с производными до $(k-1)$ -го порядка, а k -я производная принадлежит $H_\alpha(S)$, то говорят, что f принадлежит классу $C_\alpha^k(S)$ и пишут $f \in C_\alpha^k(S)$. Если данное выше определение остается в силе для каждой внутренней точки поверхности A , то говорят, что поверхность A принадлежит классу C_α^k . Если $k = 1$, то говорят, что A является поверхностью Ляпунова.

²⁾ В. Д. Купрадзе, loc. cit. стр. 612.

Теорема 3. Если $A \in C_\alpha^1$ и $\varphi \in H_\alpha(A)$, то потенциал двойного слоя

$$W_k(\mathbf{x}) = \int_A T_y [\mathbf{U}^{(k)}(\mathbf{y}, \mathbf{x})] \cdot \varphi(\mathbf{y}) dA(\mathbf{y})$$

стремится к конечному пределу, когда точка \mathbf{x} стремится к некоторой точке $\mathbf{y}_0 \in A$. Этот предел равен

$$W_k(\mathbf{y}_0) = -2\pi\varphi_k(\mathbf{y}_0) + \int_A T_y [\mathbf{U}^{(k)}(\mathbf{y}, \mathbf{y}_0)] \cdot \varphi(\mathbf{y}) dA(\mathbf{y}). \quad (16)$$

Теоремы 2 и 3 используются при решении основных краевых задач.

Решение первой краевой задачи, когда на A задан вектор перемещения $\mathbf{u}(\mathbf{y}_0) = \mathbf{f}(\mathbf{y}_0)$, мы представим в виде потенциала двойного слоя, используя формулу (16). Получим следующую систему интегральных уравнений:

$$-2\pi\varphi_k(\mathbf{y}_0) + \int_A T_y [\mathbf{U}^{(k)}(\mathbf{y}, \mathbf{y}_0)] \cdot \varphi(\mathbf{y}) dA(\mathbf{y}) = f_k(\mathbf{y}_0). \quad (17)$$

Решение второй краевой задачи (когда на A заданы нагрузки) ищем в виде потенциала простого слоя, применяя теорему 2. Тогда имеем интегральное уравнение

$$2\pi\varphi_k(\mathbf{y}_0) + \int_A T_{y_0} [\mathbf{U}^{(k)}(\mathbf{y}, \mathbf{y}_0)] \cdot \varphi(\mathbf{y}) dA(\mathbf{y}) = f_k(\mathbf{y}_0). \quad (18)$$

Здесь $f_k(\mathbf{y}_0)$ — заданная на границе A нагрузка.

Входящие в эти уравнения интегралы необходимо понимать в смысле главных значений Коши. Это сингулярные интегральные уравнения. Существенное значение имеет вопрос, является ли справедливой для обсуждаемых уравнений теория Фредгольма, ибо классическая теория интегральных уравнений применяется к уравнениям с квазисингулярными ядрами (ядрами со слабой особенностью, т. е. такими, которые на основном интервале имеют особенности, интегрируемые в обычном смысле).

Купрадзе показал, что в случае сингулярных интегральных уравнений теории упругости классическая теория Фредгольма остается в силе. В уже цитированной книге он дал доказательство теоремы единственности и теоремы существования решения как для внутренней, так и для внешней задачи.

9.13. Решение неоднородного волнового уравнения

Путем разложения вектора перемещения на потенциальную и соленоидальную части уравнение в перемещениях было сведено к системе простых волновых гиперболических уравнений

второго порядка. Здесь мы более подробно займемся волновым уравнением, характеризующим волну дилатации в бесконечной упругой области,

$$\left(\nabla^2 - \frac{1}{c^2} \partial_t^2\right) \Phi(\mathbf{x}, t) = -\frac{1}{c^2} \gamma(\mathbf{x}, t). \quad (1)$$

Это волновое уравнение имеет фундаментальное значение в распространении акустических и оптических волн. Предположим, что начальные условия однородны, так что единственной причиной, вызывающей волновое движение, будет источник $\gamma(\mathbf{x}, t)$, который является заданной функцией переменных \mathbf{x} , t . Мы начнем с рассмотрения распространения волны в трехмерном пространстве: $\mathbf{x} \equiv (x_1, x_2, x_3)$.

Для решения уравнения (1) воспользуемся вспомогательной функцией $G(R, t)$, зависящей от радиуса $R = (x_1^2 + x_2^2 + x_3^2)^{1/2}$ и времени t . Пусть эта функция удовлетворяет уравнению

$$\left(\frac{\partial^2}{\partial R^2} + \frac{2}{R} \frac{\partial}{\partial R} - \frac{1}{c^2} \partial_t^2\right) G(R, t) = -4\pi \delta(R) \delta(t) \quad (2)$$

с однородными начальными условиями $G(R, 0) = \dot{G}(R, 0) = 0$. Уравнение (2) описывает сферическую волну, вызванную действием точечного мгновенного возмущения в начале координат. Уравнения (2) можно записать также в цилиндрических координатах:

$$\left(\frac{\partial^2}{\partial r^2} + \frac{1}{r} \frac{\partial}{\partial r} + \frac{\partial^2}{\partial z^2} - \frac{1}{c^2} \partial_t^2\right) G(r, z, t) = -4\pi \frac{\delta(r)}{2\pi r} \delta(z) \delta(t), \quad (3)$$

ибо сферическая волна характеризуется осевой симметрией относительно оси z . Уравнение (3) удобнее в силу возможности применения к нему интегрального преобразования Ханкеля — Фурье.

Применим сначала к (3) преобразование Лапласа, принимая во внимание однородность начальных условий. Получим

$$\left(\frac{\partial^2}{\partial r^2} + \frac{1}{r} \frac{\partial}{\partial r} + \frac{\partial^2}{\partial z^2} - \frac{p^2}{c^2}\right) \bar{G}(r, z, p) = -4\pi \frac{\delta(r)}{2\pi r} \delta(z). \quad (4)$$

Здесь

$$\bar{G}(r, z, p) = \mathcal{L}[G(r, z, t)] = \int_0^{\infty} G(r, z, t) e^{-pt} dt.$$

Умножим уравнение (4) на $rJ_0(\alpha r) \cos \gamma z$ и проинтегрируем по объему V_∞ :

$$\begin{aligned} \sqrt{\frac{2}{\pi}} \int_0^\infty \int_0^\infty \left[\frac{\partial^2}{\partial r^2} + \frac{1}{r} \frac{\partial}{\partial r} + \frac{\partial^2}{\partial z^2} - \frac{p^2}{c^2} \right] \bar{G}(r, z, p) r J_0(\alpha r) \cos \gamma z dr dz = \\ = -2 \sqrt{\frac{2}{\pi}} \int_0^\infty r \delta(r) J_0(\alpha r) dr \int_0^\infty \delta(z) \cos \gamma z dz. \end{aligned}$$

В соответствии с правилами интегрального преобразования Ханкеля — Фурье получим

$$\tilde{G}\left(\alpha^2 + \gamma^2 + \frac{p^2}{c^2}\right) = \sqrt{\frac{2}{\pi}},$$

откуда

$$\bar{G}(r, z, p) = \frac{2}{\pi} \int_0^\infty \int_0^\infty \frac{J_0(\alpha r) \alpha \cos \gamma z da d\gamma}{\alpha^2 + \gamma^2 + (p^2/c^2)}. \quad (5)$$

Учитывая, что

$$\int_0^\infty \frac{\cos \gamma z d\gamma}{\alpha^2 + \gamma^2 + (p^2/c^2)} = \frac{\pi}{2} \frac{\exp[-z\sqrt{\alpha^2 + (p^2/c^2)}]}{\sqrt{\alpha^2 + (p^2/c^2)}}$$

и

$$\int_0^\infty \frac{\exp[-z\sqrt{\alpha^2 + (p^2/c^2)}] \alpha J_0(\alpha r) da}{\sqrt{\alpha^2 + (p^2/c^2)}} = \frac{e^{-Rp/c}}{R},$$

получим

$$\bar{G}(r, z, p) = \frac{1}{R} \exp\left[-\frac{p}{c} \sqrt{z^2 + r^2}\right] = \frac{e^{-Rp/c}}{R}. \quad (6)$$

Перенесем теперь возмущение из начала координат в точку ξ . Уравнение (2) в прямоугольной системе координат примет вид

$$\left(\nabla^2 - \frac{1}{c^2} \partial_t^2\right) G(\mathbf{x}, \xi, t) = -4\pi\delta(\mathbf{x} - \xi) \delta(t). \quad (7)$$

Применив к этому уравнению преобразование Лапласа, имеем

$$\left(\nabla^2 - \frac{p^2}{c^2}\right) \bar{G}(\mathbf{x}, \xi, p) = -4\pi\delta(\mathbf{x} - \xi). \quad (8)$$

Решением этого уравнения, очевидно, является функция

$$\bar{G}(\mathbf{x}, \xi, p) = \frac{e^{-Rp/c}}{R}, \quad (9)$$

где

$$R = [(x_1 - \xi_1)^2 + (x_2 - \xi_2)^2 + (x_3 - \xi_3)^2]^{1/2}.$$

Применим к (9) обратное преобразование Лапласа. Тогда получим

$$G(\mathbf{x}, \xi, t) = \frac{\delta(R/c - t)}{R(\mathbf{x}, \xi)}. \quad (10)$$

Функция $G(\mathbf{x}, \xi, t)$ является фундаментальным решением волнового уравнения. Она представляет собой мгновенный импульс (функция Дирака), перемещающийся в направлении возрастающих значений R от точки возмущения ξ до бесконечности. Величина c является скоростью распространения этой волны.

Вернемся к уравнению (1) и применим к нему преобразование Лапласа с учетом однородных начальных условий:

$$\left(\nabla^2 - \frac{p^2}{c^2}\right)\bar{\Phi}(\mathbf{x}, p) = -\frac{1}{c^2}\bar{\gamma}(\mathbf{x}, p). \quad (11)$$

Умножим уравнение (11) на \bar{G} , а уравнение (8) на $\bar{\Phi}$, вычтем почленно одно из другого и проинтегрируем по объему V . Получим

$$\int_V (\bar{G}\nabla^2\bar{\Phi} - \bar{\Phi}\nabla^2\bar{G}) dV = \\ = -\frac{1}{c^2} \int_V \bar{\gamma}\bar{G} dV + 4\pi \int_V \delta(\mathbf{x} - \xi) \bar{\Phi}(\mathbf{x}) dV, \quad (12)$$

или

$$\int_A \left(\bar{G} \frac{\partial \bar{\Phi}}{\partial n} - \bar{\Phi} \frac{\partial \bar{G}}{\partial n}\right) dA = 4\pi \bar{\Phi}(\xi, p) - \frac{1}{c^2} \int_V \bar{\gamma}\bar{G} dV. \quad (12a)$$

Для бесконечной области в предположении, что интеграл $\int_V |\gamma| dV$ является ограниченным, имеем $\Phi \rightarrow 0$ при $R \rightarrow \infty$.

В уравнении (12a) поверхностный интеграл исчезает, и мы получаем

$$\bar{\Phi}(\xi, p) = \frac{1}{4\pi c^2} \int_V \bar{\gamma}(\mathbf{x}, p) \bar{G}(\mathbf{x}, \xi, p) dV(\mathbf{x}). \quad (13)$$

Применяя к (13) обратное преобразование Лапласа и используя теорему о свертке, имеем

$$\Phi(\xi, t) = \frac{1}{4\pi c^2} \int_0^t d\tau \int_V \gamma(\mathbf{x}, t - \tau) G(\mathbf{x}, \xi, \tau) dV(\mathbf{x}). \quad (14)$$

Подставляя в (14) фундаментальное решение (10) и меняя местами точки ξ и x , получим

$$\Phi(x, t) = \frac{1}{4\pi c^2} \int_V \frac{dV(\xi)}{R(x, \xi)} \int_0^t \gamma(\xi, t - \tau) \delta\left(\frac{R}{c} - \tau\right) d\tau,$$

или

$$\Phi(x, t) = \frac{1}{4\pi c^2} \int_V \frac{\gamma(\xi, t - R/c)}{R(x, \xi)} dV(\xi), \quad R \leq ct. \quad (15)$$

Подынтегральная функция характеризуется тем, что в нее входит временной аргумент $t - (R/c)$. Функцию γ мы берем в момент $t - (R/c)$, опережающий момент t , для которого вычисляем Φ . Разность R/c этих моментов как раз составляет время, необходимое для распространения возмущения из точки ξ в точку x со скоростью c . Выражение (15) называется *запаздывающим потенциалом*.

Неравенство $R \leq ct$ указывает на интегрирование внутри шара. Введем сферические координаты (R, ϑ, φ) , связанные с координатами ξ_i и x_i зависимостями

$$\xi_i = x_i + Rn_i, \quad i = 1, 2, 3, \quad (16)$$

где n_i — направляющие косинусы прямой, соединяющей точку x с точкой ξ , и

$$n_1 = \sin \vartheta \cos \varphi, \quad n_2 = \sin \vartheta \sin \varphi, \quad n_3 = \cos \vartheta, \\ 0 \leq \vartheta \leq \pi, \quad 0 \leq \varphi \leq 2\pi.$$

Подставляя формулы (16) в (15) и учитывая, что в сферических координатах $dV = R^2 \sin \vartheta d\varphi dR d\vartheta$, получим

$$\Phi(x, t) = \frac{1}{4\pi c^2} \int_0^{ct} \int_0^\pi \int_0^{2\pi} \gamma\left(x_i + n_i R, t - \frac{R}{c}\right) R \sin \vartheta dR d\varphi d\vartheta. \quad (15a)$$

Здесь мы интегрирование по прямоугольным координатам заменили интегрированием по шару радиуса $R = ct$. Центром шара является точка x , точкой на поверхности шара — точка ξ .

Рассмотрим теперь частный случай формулы (15). Предположим, что функция $\gamma(x, t)$ имеет вид $4\pi c^2 \delta(x) f(t)$. Это — сосредоточенное возмущение в начале координат, изменяющееся во времени с момента $t = 0$ по заданному закону $f(t)$.

Из формулы (15) получим

$$\Phi(x, t) = \frac{f(t - R/c)}{R(x, 0)}, \quad R = (x_1^2 + x_2^2 + x_3^2)^{1/2} = R(x, 0). \quad (17)$$

Эта функция удовлетворяет волновому уравнению (1) и имеет особенность в начале координат.

Рассмотрим далее двумерную волновую задачу, описываемую уравнением

$$\left(\nabla_1^2 - \frac{1}{c^2} \partial_t^2\right) \Phi(x_1, x_2, t) = -\frac{1}{c^2} \gamma(x_1, x_2, t), \quad \nabla_1^2 = \partial_1^2 + \partial_2^2, \quad (18)$$

$$\Phi(x_1, x_2, 0) = \dot{\Phi}(x_1, x_2, 0) = 0.$$

Для решения этого уравнения воспользуемся волновым уравнением, в котором решение зависит от $r = (x_1^2 + x_2^2)^{1/2}$,

$$\left(\frac{\partial^2}{\partial r^2} + \frac{1}{r} \frac{\partial}{\partial r} - \frac{1}{c^2} \frac{\partial^2}{\partial t^2}\right) G(r, t) = -2\pi \frac{\delta(r) \delta(t)}{2\pi r}, \quad (19)$$

$$G(r, 0) = \dot{G}(r, 0) = 0.$$

Применим к уравнению (19) сначала преобразование Лапласа

$$\left(\nabla_r^2 - \frac{p^2}{c^2}\right) \bar{G}(r, p) = -\frac{\delta(r)}{r}. \quad (20)$$

Решаем это уравнение, используя интегральное преобразование Ханкеля, и находим \bar{G} в виде

$$\bar{G}(r, p) = \int_0^\infty \frac{\alpha J_0(\alpha r) d\alpha}{\alpha^2 + (p^2/c^2)} = K_0\left(\frac{rp}{c}\right). \quad (21)$$

Здесь $K_0(z)$ — модифицированная функция Бесселя третьего рода. Применяя к формуле (21) обратное преобразование Лапласа и перенося источник из начала координат в точку ξ , получим

$$G(x_1, x_2; \xi_1, \xi_2, t) = \begin{cases} 0 & \text{при } 0 < t < r/c, \\ \frac{c}{\sqrt{(ct)^2 - r^2}} & \text{при } t > r/c, \end{cases} \quad (22)$$

где

$$r = [(x_1 - \xi_1)^2 + (x_2 - \xi_2)^2]^{1/2}.$$

Применим к уравнению (18) преобразование Лапласа:

$$\left(\nabla_1^2 - \frac{p^2}{c^2}\right) \bar{\Phi}(x_1, x_2, p) = -\frac{1}{c^2} \bar{\gamma}(x_1, x_2, p). \quad (23)$$

Комбинируя соответствующим образом уравнения (20) и (23), имеем

$$\int_A (\bar{G} \nabla^2 \bar{\Phi} - \bar{\Phi} \nabla^2 \bar{G}) dA = \\ = 2\pi \int_A \delta(x_1 - \xi_1) \delta(x_2 - \xi_2) \bar{\Phi}(x_1, x_2, p) dx_1 dx_2 - \frac{1}{c^2} \int_A \bar{\gamma} \bar{G} dA. \quad (24)$$

Поверхностный интеграл заменяем на криволинейный интеграл. Этот интеграл равен нулю, если предположить, что интеграл $\int_A |\gamma| dA$ ограничен и $\Phi \rightarrow 0$, $G \rightarrow 0$ при $r \rightarrow \infty$. Из уравнения (24) остается уравнение

$$\bar{\Phi}(\xi_1, \xi_2, t) = \frac{1}{2\pi c^2} \int_A \bar{\gamma}(x_1, x_2, \rho) \bar{G}(x_1, x_2; \xi_1, \xi_2, \rho) dx_1 dx_2.$$

Заменяя переменные и применяя обратное преобразование Лапласа, имеем

$$\Phi(\mathbf{x}, t) = \frac{1}{2\pi c^2} \int_0^t d\tau \int_A \gamma(\xi, \tau) G(\xi, \mathbf{x}, t - \tau) dA(\xi), \quad (25)$$

$$\xi \equiv (\xi_1, \xi_2), \quad \mathbf{x} \equiv (x_1, x_2).$$

Нам остается подставить G из формулы (22) в формулу (25). Тогда

$$\Phi(\mathbf{x}, t) = \frac{1}{2\pi c} \int_0^t d\tau \int_A \frac{\gamma(\xi_1, \xi_2, \tau) d\xi_1 d\xi_2}{\sqrt{c^2(t - \tau)^2 - r^2}}, \quad r \leq c(t - \tau). \quad (26)$$

Сравнивая формулу (26) с формулой (15), заметим некоторое несовпадение, а именно в формуле (26) интегрирование ведется по времени. В формулу (15а) временная зависимость входит косвенно через радиус шара $R \leq ct$, по которому ведется интегрирование, и через функцию $\gamma\left(\xi, t - \frac{R}{c}\right)$.

Рассмотрим теперь частный случай источника, а именно $\gamma(\mathbf{x}, t) = 4\pi c^2 \delta(x_1) \delta(x_2) f(t)$. Это линейный источник (вдоль оси x_3) интенсивностью $4\pi c^2 f(t)$. Он начинает действовать в момент $t = 0$ и изменяется во времени по закону $f(t)$. В этом случае из формулы (26) получим

$$\Phi(x_1, x_2, t) = \begin{cases} 2c \int_0^{t-\rho/c} \frac{f(\tau) d\tau}{\sqrt{c^2(t - \tau)^2 - \rho^2}} & \text{при } ct > \rho, \\ 0 & \text{при } ct < \rho, \end{cases} \quad (27)$$

где $\rho = (x_1^2 + x_2^2)^{1/2}$.

Формулу (27) можно получить другим путем, а именно интегрируя выражение Φ для точечного возмущения (формула

(17)) вдоль оси z от $-\infty$ до $+\infty$. Поэтому имеем

$$\Phi = \int_{-\infty}^{\infty} \frac{f\left(t - \frac{R}{c}\right)}{\sqrt{\rho^2 + (z - \xi)^2}} d\xi,$$

$$R = [\rho^2 + (z - \xi)^2]^{1/2}, \quad \rho = (x_1^2 + x_2^2)^{1/2}.$$

Вводя переменную $s = z - \xi$ и учитывая, что

$$f(\eta) \begin{cases} \neq 0 & \text{при } \eta > 0, \\ = 0 & \text{при } \eta < 0, \end{cases}$$

получим

$$\Phi = 2 \int_0^{\sqrt{c^2 t^2 - \rho^2}} \frac{f\left(t - (1/c)\sqrt{\rho^2 + s^2}\right) ds}{\sqrt{\rho^2 + s^2}}.$$

Совершая новую замену переменных

$$\tau = t - \frac{1}{c} \sqrt{\rho^2 + s^2},$$

получим функцию Φ в виде

$$\Phi = 2c \int_0^{t-\rho/c} \frac{f(\tau) d\tau}{\sqrt{c^2(t-\tau)^2 - \rho^2}} \quad \text{при } ct > \rho$$

в соответствии с формулой (27).

Нам остается рассмотреть одномерную задачу

$$\left(\partial_1^2 - \frac{1}{c^2} \partial_t^2\right) \Phi(x_1, t) = -\frac{1}{c^2} \gamma(x_1, t), \quad (28)$$

$$\Phi(x_1, 0) = 0, \quad \dot{\Phi}(x_1, 0) = 0.$$

Вспомогательная функция $G(x_1, \xi_1; t)$ должна удовлетворять уравнению

$$\left(\partial_1^2 - \frac{1}{c^2} \partial_t^2\right) G(x_1, \xi_1; t) = -\delta(x_1 - \xi_1) \delta(t), \quad (29)$$

$$G(x_1, \xi_1, 0) = 0, \quad \dot{G}(x_1, \xi_1, 0) = 0.$$

Применяя к формулам (28) и (29) преобразование Лапласа и соответствующим образом комбинируя эти уравнения, получим

$$\begin{aligned} & \int_{-\infty}^{\infty} (\bar{G} \partial_1^2 \bar{\Phi} - \bar{\Phi} \partial_1^2 \bar{G}) dx_1 = \\ & = -\frac{1}{c^2} \int_{-\infty}^{\infty} \bar{\gamma} \bar{G} dx_1 + \int_{-\infty}^{\infty} \delta(x_1 - \xi_1) \bar{\Phi}(x_1, p) dx_1. \quad (30) \end{aligned}$$

Предположим, что интеграл $\int_{-\infty}^{\infty} |\gamma| dx_1$ ограничен, а это влечет за собой $\Phi \rightarrow 0$, $G \rightarrow 0$ при $x_1 \rightarrow \pm \infty$. Интегрируя по частям левую часть уравнения и учитывая условия на бесконечности, получим

$$\bar{\Phi}(\xi_1, p) = \frac{1}{c^2} \int_{-\infty}^{\infty} \bar{\gamma}(x_1, p) \bar{G}(x_1, \xi_1, p) dx_1. \quad (31)$$

После применения обратного интегрального преобразования и замены переменных получим

$$\Phi(x_1, t) = \frac{1}{c^2} \int_0^t d\tau \int_{-\infty}^{\infty} \gamma(\xi_1, t - \tau) G(x_1, \xi_1, \tau) d\xi_1. \quad (32)$$

Применяя к формуле (29) преобразование Лапласа, а затем косинус-преобразование Фурье, будем иметь

$$\bar{G}(x_1, \xi_1, p) = \frac{1}{\pi} \int_0^{\infty} \frac{\cos \alpha(x_1 - \xi_1) d\alpha}{\alpha^2 + (p^2/c^2)} = \frac{c}{2p} \exp[-p|x_1 - \xi_1|]. \quad (33)$$

Выполнение обратного преобразования Лапласа дает

$$G(x_1, \xi_1, t) = \begin{cases} \frac{c}{2} H\left(t - \frac{x_1 - \xi_1}{c}\right) & \text{при } x_1 > \xi_1, \\ \frac{c}{2} H\left(t + \frac{x_1 - \xi_1}{c}\right) & \text{при } x_1 < \xi_1, \end{cases} \quad (34)$$

где $H\left(t \mp \frac{x_1 - \xi_1}{c}\right)$ — функция Хевисайда.

Подставляя формулу (34) в (32), получим следующую формулу для функции Φ :

$$\Phi(x_1, t) = \frac{1}{2c} \int_0^t d\tau \int_{x_1 - c(t - \tau)}^{x_1 + c(t - \tau)} \gamma(\xi_1, \tau) d\xi_1. \quad (35)$$

В частном случае плоского источника, заданного функцией $\gamma(x_1, t) = \delta(x_1)f(t)$, из формулы (35) получим

$$\Phi(x_1, t) = \begin{cases} \int_0^{t - |x_1|/c} f(\tau) d\tau & \text{при } |x_1| < ct, \\ 0 & \text{при } |x_1| > ct. \end{cases} \quad (36)$$

9.14. Интеграл Пуассона ¹⁾

Рассмотрим однородное волновое уравнение

$$\left(\nabla^2 - \frac{1}{c^2} \partial_t^2\right) \Phi(\mathbf{x}, t) = 0 \quad (1)$$

с неоднородными начальными условиями

$$\Phi(\mathbf{x}, 0) = f(\mathbf{x}), \quad \dot{\Phi}(\mathbf{x}, 0) = g(\mathbf{x}), \quad \mathbf{x} \in V. \quad (2)$$

Займемся исследованием распространения в бесконечной области волны Φ , вызванной начальными условиями (2). Применим к уравнению (1) преобразование Лапласа и результат

$$\nabla^2 \bar{\Phi} - \frac{1}{c^2} [p^2 \bar{\Phi} - p\Phi(\mathbf{x}, 0) - \dot{\Phi}(\mathbf{x}, 0)] = 0 \quad (3)$$

запишем в виде

$$\left(\nabla^2 - \frac{p^2}{c^2}\right) \bar{\Phi}(\mathbf{x}, p) = -\frac{1}{c^2} [pf(\mathbf{x}) + g(\mathbf{x})]. \quad (4)$$

Сравнение уравнения (4) с уравнением (11) § 9.13 показывает, что функцию $pf(\mathbf{x}) + g(\mathbf{x})$ можно трактовать как источник $\bar{\gamma}(\mathbf{x}, p)$. Используя формулу (13) предыдущего параграфа, получим

$$\bar{\Phi}(\xi, p) = \frac{1}{4\pi c^2} \int_V [pf(\mathbf{x}) + g(\mathbf{x})] \bar{G}(\mathbf{x}, \xi, p) dV(\mathbf{x}). \quad (5)$$

Функция $G(\mathbf{x}, \xi, t)$ как фундаментальное решение волновой задачи задается формулой (10) § 9.13. Применим к формуле (5) обратное преобразование Лапласа и заменим переменные. Тогда

$$\begin{aligned} \Phi(\mathbf{x}, t) = & \frac{1}{4\pi c^2} \int_V g(\xi) G(\xi, \mathbf{x}, t) dV(\xi) + \\ & + \frac{1}{4\pi c^2} \frac{\partial}{\partial t} \int_V f(\xi) G(\xi, \mathbf{x}, t) dV(\xi). \end{aligned} \quad (6)$$

Рассмотрим первый из интегралов, обозначая его через Φ_1 . Введя сферические координаты (R, φ, θ) , выразим координаты ξ_i на поверхности шара через координаты центра шара x_i :

$$\xi_1 = x_1 + n_1 R, \quad \xi_2 = x_2 + n_2 R, \quad \xi_3 = x_3 + n_3 R. \quad (7)$$

Здесь n_1, n_2, n_3 — направляющие косинусы прямой, соединяющей точку ξ с точкой \mathbf{x} . В сферических координатах

$$n_1 = \sin \theta \cos \varphi, \quad n_2 = \sin \theta \sin \varphi, \quad n_3 = \cos \theta,$$

$$0 \leq \theta \leq \pi, \quad 0 \leq \varphi \leq 2\pi.$$

¹⁾ Poisson S. D., *Memoires de l'Acad. Roy. des Sci.*, III (1819), 122.
Boussinesq J. V., *C. R. Acad. Sci.*, 94 (1882), 1965.

Объемный элемент dV примет в сферических координатах вид

$$dV = R^2 \sin \theta \, d\theta \, d\varphi \, dR. \quad (8)$$

Подставляя формулы (7) и (8) и функцию

$$G(\mathbf{x}, \xi, t) = \frac{\delta(R/c - t)}{R} \quad (9)$$

в первый интеграл (6), получим

$$\begin{aligned} \Phi_1(\mathbf{x}, t) = \frac{1}{4\pi} \int_0^R \int_0^{2\pi} \int_0^\pi g(x_1 + n_1 R, x_2 + n_2 R, x_3 + n_3 R) \times \\ \times \delta\left(\frac{R}{c} - t\right) \frac{R \, dR}{c^2} \sin \theta \, d\theta \, d\varphi. \end{aligned} \quad (10)$$

Используя свойство функции Дирака

$$\int_V h(\eta) \delta(\eta - t) \, d\eta = h(t), \quad (11)$$

приводим выражение (10) к виду

$$\Phi_1(\mathbf{x}, t) = \frac{t}{4\pi} \int_0^{2\pi} \int_0^\pi g(x_1 + n_1 ct, x_2 + n_2 ct, x_3 + n_3 ct) \sin \theta \, d\theta \, d\varphi. \quad (12)$$

Интеграл, входящий в это уравнение, является средним арифметическим функции g на поверхности шара единичного радиуса. Формулу (12) запишем символически как

$$\Phi_1(\mathbf{x}, t) = tM_{ct} \{g(\mathbf{x}, t)\}. \quad (13)$$

Учитывая вид уравнения (6), имеем

$$\Phi(\mathbf{x}, t) = tM_{ct} \{g(\mathbf{x}, t)\} + \frac{\partial}{\partial t} [tM_{ct} \{f(\mathbf{x}, t)\}]. \quad (14)$$

Решение уравнения (1) с начальными условиями (2) представлено в виде двух поверхностных интегралов. Выражение (14) называется *интегралом Пуассона*.

Проверим теперь, удовлетворяет ли выражение (14) начальным условиям. С этой целью выполним дифференцирование по времени в формуле (14):

$$\Phi(\mathbf{x}, t) = tM_{ct} \{g(\mathbf{x}, t)\} + M_{ct} \{f(\mathbf{x}, t)\} + t \frac{\partial}{\partial t} M_{ct} \{f(\mathbf{x}, t)\}. \quad (15)$$

При $t = 0$ имеем

$$\begin{aligned}\Phi(\mathbf{x}, 0) &= M_{ct} \{f(\mathbf{x}, 0)\} = \frac{1}{4\pi} \int_0^{2\pi} d\varphi \int_0^\pi f(x_i) \sin \vartheta d\vartheta = \\ &= f(\mathbf{x}) \frac{1}{4\pi} \int_0^{2\pi} d\varphi \int_0^\pi \sin \vartheta d\vartheta = f(\mathbf{x}).\end{aligned}\quad (16)$$

Интеграл в этом выражении равен поверхности единичной сферы, т. е. величине 4π . Поэтому $\Phi(\mathbf{x}, 0) = f(\mathbf{x})$.

Дифференцируя уравнение (15) по времени, имеем

$$\begin{aligned}\frac{\partial \Phi(\mathbf{x}, t)}{\partial t} &= M_{ct} \{g(\mathbf{x}, t)\} + t \frac{\partial M_{ct}}{\partial t} \{g(\mathbf{x}, t)\} + \\ &+ 2 \frac{\partial M_{ct}}{\partial t} \{f(\mathbf{x}, t)\} + t \frac{\partial^2 M_{ct}}{\partial t^2} \{f(\mathbf{x}, t)\}.\end{aligned}\quad (17)$$

Рассмотрим выражение

$$\begin{aligned}\frac{\partial M_{ct}}{\partial t} \{g(\mathbf{x}, t)\} &= \\ &= \frac{c}{4\pi} \int_0^{2\pi} d\varphi \int_0^\pi \left(n_1 \frac{\partial}{\partial \xi_1} + n_2 \frac{\partial}{\partial \xi_2} + n_3 \frac{\partial}{\partial \xi_3} \right) g(\xi_1, \xi_2, \xi_3) \sin \vartheta d\vartheta = \\ &= \frac{1}{4\pi c t^2} \iint_{R=ct} \frac{\partial g}{\partial n} dA = \frac{1}{4\pi c t^2} \iiint_{R \leq ct} \nabla^2 g d\xi_1 d\xi_2 d\xi_3 = \\ &= \frac{c^2 t}{3} \{ \nabla^2 g(x_1, x_2, x_3) + \dots \}.\end{aligned}$$

Это выражение при $t \rightarrow 0$ стремится к нулю.

Так как

$$\lim_{t \rightarrow 0} \frac{\partial M_{ct}}{\partial t} \{g(\mathbf{x}, t)\} = 0,$$

а величина

$$\frac{\partial^2 M_{ct}}{\partial t^2} \{f(\mathbf{x}, t)\}$$

является ограниченной при $t \rightarrow 0$, из формулы (17) остается

$$\frac{\partial \Phi(\mathbf{x}, 0)}{\partial t} = M_{ct} \{g(\mathbf{x}, 0)\} = g(\mathbf{x}) \frac{1}{4\pi} \int_0^{2\pi} d\varphi \int_0^\pi \sin \vartheta d\vartheta = g(\mathbf{x}).$$

Второе начальное условие выполнено.

Интеграл Пуассона позволяет полное понятие механизм распространения волны. Предположим, что возмущения $f(\mathbf{x})$ и $g(\mathbf{x})$ содержатся в некоторой конечной области D_0 , ограничен-

ной поверхностью A . Это означает, что функции f и g равны нулю вне этой области.

Рассмотрим изменение состояния $\Phi(x, t)$ в точке $M(x)$, лежащей вне области D_0 . В силу формулы (14) состояние Φ определено в точке M в момент t как начальное состояние в точках, лежащих на сфере M_{ct} радиуса ct с центром в M . Функция $\Phi(x, t)$ отлична от нуля только в том случае, когда сфера M_{ct} пересекает область D_0 .

Пусть d_1 и d_2 — расстояния от точки M до ближайшей и самой дальней точки области D_0 (рис. 9.3, а). Очевидно, что при

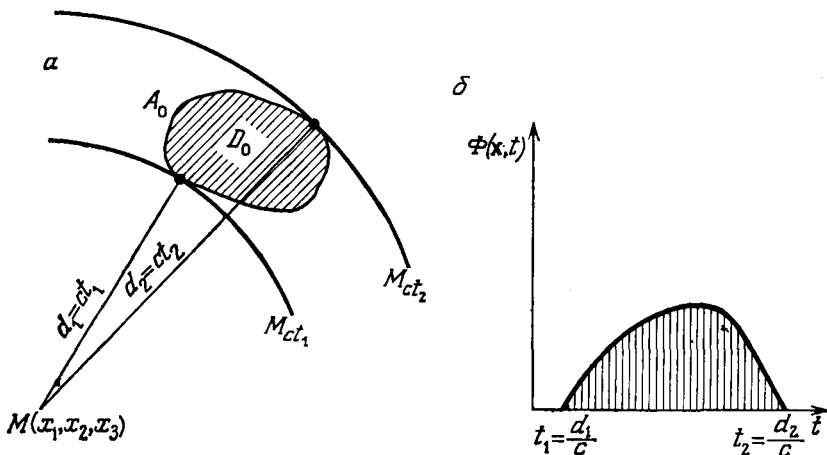


РИС. 9.3.

$t < t_1 = d_1/c$ сфера M_{ct} не пересекает D_0 ; поверхностные интегралы в выражении (14) равны нулю. До точки M возмущение еще не дошло; точка M находится в состоянии покоя. Начиная с момента $t_1 = d_1/c$ до момента $t_2 = d_2/c$ сфера M_{ct} пересекает область D_0 , поверхностные интегралы будут отличны от нуля. В момент $t_1 = d_1/c$ сфера M_{ct} достигнет области D_0 и фронт волны пройдет через точку M . При $d_1/c < t < d_2/c$ точка M находится в состоянии возмущения. Момент $t_2 = d_2/c$ соответствует переходу конца волны через точку M . При дальнейшем возрастании t сфера M_{ct} будет содержать область D_0 , возмущение минует точку M и $\Phi(x, t)$ примет нулевое значение (рис. 9.3, б).

Перейдем к двумерной задаче, т.е. к решению уравнения

$$(\partial_1^2 + \partial_2^2) \Phi - \frac{1}{c^2} \ddot{\Phi} = 0 \quad (18)$$

с начальными условиями

$$\Phi(x_1, x_2, 0) = f(x_1, x_2), \quad \dot{\Phi}(x_1, x_2, 0) = g(x_1, x_2). \quad (19)$$

Преобразование Лапласа функции Φ выражается формулой

$$\begin{aligned} \bar{\Phi}(x_1, x_2, p) &= \\ &= \frac{1}{2\pi c^2} \int_A [g(\xi_1, \xi_2) + pf(\xi_1, \xi_2)] \bar{G}(\xi_1, \xi_2, x_1, x_2, p) d\xi_1 d\xi_2. \end{aligned} \quad (20)$$

Здесь функция $\bar{G}(x_1, x_2, \xi_1, \xi_2, p)$ задается формулой (25) предыдущего параграфа.

Рассмотрим первый из записанных выше интегралов:

$$\bar{\Phi}_1(x_1, x_2, p) = \frac{1}{2\pi c^2} \int_A g(\xi_1, \xi_2) \bar{G}(\xi_1, \xi_2, x_1, x_2, p) d\xi_1 d\xi_2. \quad (21)$$

Применяя обратное преобразование Лапласа и учитывая, что

$$G(x_1, x_2, \xi_1, \xi_2, t) = \begin{cases} 0 & \text{при } 0 < t < r/c, \\ \frac{c}{\sqrt{c^2 t^2 - r^2}} & \text{при } t > r/c, \end{cases} \quad (22)$$

получим

$$\begin{aligned} \Phi_1(x_1, x_2, t) &= \\ &= \frac{1}{2\pi c} \iint_A \frac{g(\xi_1, \xi_2) d\xi_1 d\xi_2}{\sqrt{(ct)^2 - (\xi_1 - x_1)^2 - (\xi_2 - x_2)^2}}, \quad r \leq ct. \end{aligned} \quad (23)$$

Легко убедиться, что обратное преобразование Лапласа, примененное к соотношению (20), при переходе к полярным координатам (r, θ) дает

$$\begin{aligned} \Phi(x_1, x_2, t) &= \frac{1}{2\pi c} \int_0^{ct} \int_0^{2\pi} \frac{g(x_1 + r \cos \theta, x_2 + r \sin \theta)}{\sqrt{c^2 t^2 - r^2}} r dr d\theta + \\ &+ \frac{\partial}{\partial t} \left[\frac{1}{2\pi c} \int_0^{ct} \int_0^{2\pi} \frac{f(x_1 + r \cos \theta, x_2 + r \sin \theta)}{\sqrt{c^2 t^2 - r^2}} r dr d\theta \right]. \end{aligned} \quad (24)$$

Интегрирование здесь производится по сфере C_{ct} радиуса ct . Формулы (23) и (24) можно получить также и переходом от трехмерной задачи к двумерной.

Если функции g и f не зависят от x_3 , то и функция Φ , заданная формулой (14), не зависит от x_3 . Эта функция удовлетворяет уравнению (18) с начальными условиями (2). Очевидно, что формула для решения пространственной задачи справедлива и для плоской задачи. В формуле (14) мы интегрировали по сфере радиуса $R = ct$. Здесь ввиду независимости функций f и g от x_3 интегрирование по верхней полусфере можно заменить интегрированием по кругу C_{ct} , образованному пересечением шара S_{ct} с плоскостью $x_1 x_2$ (рис. 9.4).

Элемент поверхности dA связан с элементом $d\sigma$ плоскости следующей зависимостью:

$$d\sigma = dA \cos \gamma,$$

где

$$\cos \gamma = \frac{NN_1}{MN} = \frac{\sqrt{(ct)^2 - (\xi_1 - x_1)^2 - (\xi_2 - x_2)^2}}{ct}.$$

Здесь ξ_1, ξ_2 — координаты точки круга C_{ct} . Аналогичные рассуждения применимы и к нижней полусфере, поэтому интеграл нужно удвоить.

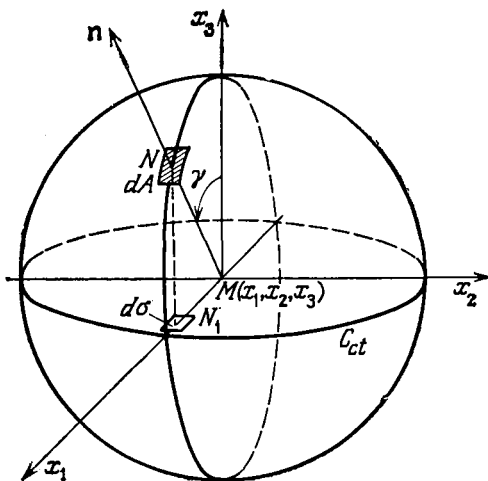


РИС. 9.4.

В результате формула (12), которая имеет вид

$$\Phi_1 = \frac{t}{4\pi R^2} \iint_{S_{ct}} g(\xi_1, \xi_2, \xi_3) dA, \quad R = ct, \quad dA = R^2 \sin \theta d\theta d\varphi,$$

переходит в

$$\Phi_1 = \frac{2t}{4\pi R^2} \iint_{C_{ct}} \frac{g(\xi_1, \xi_2) R^2 d\sigma}{\cos \gamma} = \frac{1}{2\pi c} \iint_{C_{ct}} \frac{g(\xi_1, \xi_2) d\xi_1 d\xi_2}{\sqrt{(ct)^2 - (x_1 - \xi_1)^2 - (x_2 - \xi_2)^2}}.$$

В общем виде, преобразуя формулу (14), получим

$$\Phi(x_1, x_2, t) = \frac{1}{2\pi c} \left[\frac{\partial}{\partial t} \iint_{C_{ct}} \frac{f(\xi_1, \xi_2) d\xi_1 d\xi_2}{\sqrt{(ct)^2 - (x_1 - \xi_1)^2 - (x_2 - \xi_2)^2}} + \iint_{C_{ct}} \frac{g(\xi_1, \xi_2) d\xi_1 d\xi_2}{\sqrt{(ct)^2 - (x_1 - \xi_1)^2 - (x_2 - \xi_2)^2}} \right]. \quad (25)$$

Указанный метод называется методом спуска и широко применяется в различных областях математической физики.

Предположим, что начальное возмущение в плоскости x_1x_2 ограничено некоторой областью D_0 с контуром l (рис. 9.5). Предположим, что точка $M(x_1, x_2)$ лежит вне D_0 . Пронаблюдаем распространение волны, вызванной возмущениями g и f в области D_0 . Состояние Φ согласно формуле (24) является начальным состоянием в точках, лежащих на окружности C_{ct} радиуса ct с центром в точке $M(x_1, x_2)$. В момент $t < d_1/c$, где d_1 — кратчайшее расстояние от контура l , окружность C_{ct} не имеет точек,

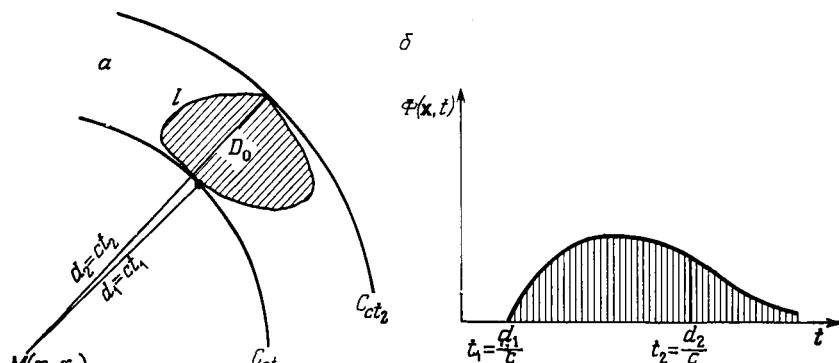


РИС. 9.5.

общих с областью D_0 ; до точки M возмущение еще не дошло. Начиная с момента $t_1 = d_1/c$ до момента $t_2 = d_2/c$, где d_2 — наибольшее расстояние от точки M до контура l , поверхностные интегралы в формуле (24) отличны от нуля. Заметим, что они отличны от нуля и при $t > d_2/c$, ибо окружность C_{ct} содержит область D_0 . Для $t_2 > d_2/c$ имеем

$$\Phi(x_1, x_2, t) = \frac{1}{2\pi c} \left[\iint_{D_0} \frac{g(\xi_1, \xi_2) d\xi_1 d\xi_2}{\sqrt{(ct)^2 - (x_1 - \xi_1)^2 - (x_2 - \xi_2)^2}} + \right. \\ \left. + \frac{\partial}{\partial t} \iint_{D_0} \frac{f(\xi_1, \xi_2) d\xi_1 d\xi_2}{\sqrt{(ct)^2 - (x_1 - \xi_1)^2 - (x_2 - \xi_2)^2}} \right]. \quad (26)$$

Интегрирование в этой формуле ведется по области D_0 .

В случае возмущения в трехмерном пространстве функция Φ была равна нулю после перехода хвоста волны через точку $M(x_1, x_2)$. Здесь, в двумерной задаче, функция $M(x_1, x_2)$ не обращается в нуль.

Следует, однако, заметить, что с неограниченным возрастанием t функция Φ будет стремиться к нулю. Это следует из на-

личия члена ct в знаменателе подинтегральных выражений в формуле (26). Функция Φ не обращается в нуль после перехода хвоста волны через точку M , т. е. имеет место диффузия волны.

На рис. 9.5, б показана функция Φ в фиксированной точке $M(x_1, x_2)$ в зависимости от времени t .

9.15. Колебания, гармонические по времени

Рассмотрим однородное волновое уравнение в бесконечном пространстве

$$\left(\nabla^2 - \frac{1}{c^2} \partial_t^2\right) \Phi = 0 \quad (1)$$

и предположим, что причины, вызывающие деформацию, гармонически меняются во времени. Тогда и функция Φ должна изменяться гармонически во времени:

$$\Phi(\mathbf{x}, t) = e^{-i\omega t} \Phi^*(\mathbf{x}).$$

Уравнение (1) переходит в уравнение эллиптического типа, называемое уравнением Гельмгольца

$$(\nabla^2 + k^2) \Phi^* = 0, \quad k^2 = \frac{\omega^2}{c^2}. \quad (2)$$

Это уравнение сводится к уравнению Лапласа, когда $k = 0$.

Рассмотрим сначала сингулярное решение этого уравнения в бесконечной области. Нас интересуют те решения уравнения (2), которые имеют в точке ξ особенность и зависят только от расстояния между точками \mathbf{x} и ξ .

Обозначим через $r = r(\mathbf{x}, \xi)$ расстояние между этими точками и запишем уравнение (2) в едином виде для пространственной и плоской задачи¹⁾:

$$\frac{d^2\varphi}{dr^2} + \frac{n-1}{r} \frac{d\varphi}{dr} + k^2\varphi = 0. \quad (3)$$

При $n=3$ имеем пространственную задачу, зависящую только от $r = (x_1^2 + x_2^2 + x_3^2)^{1/2}$, при $n=2$ — плоскую задачу, зависящую от $r = (x_1^2 + x_2^2)^{1/2}$.

Общее решение уравнения (3) имеет вид

$$\varphi(r) = \frac{1}{r^m} [AH_m^{(1)}(kr) + BH_m^{(2)}(kr)], \quad m = \frac{n-2}{2}. \quad (4)$$

¹⁾ Kupradze V. D., Dynamical Problems in Elasticity, Progress in Solid Mechanics, North-Holland Publishing Company, Amsterdam, 1963.

Здесь $H_m^{(1)}$, $H_m^{(2)}$ — функции Ханкеля m -го порядка первого и второго рода.

При $n=3$ ($m=1/2$) имеем

$$H_{1/2}^{(1)}(kr) = -i \sqrt{\frac{2}{\pi kr}} e^{ikr},$$

$$H_{1/2}^{(2)}(kr) = i \sqrt{\frac{2}{\pi kr}} e^{-ikr},$$

т. е.

$$\varphi(r) = A_1 \frac{e^{ikr}}{r} + B_1 \frac{e^{-ikr}}{r},$$

$$r = [(x_1 - \xi_1)^2 + (x_2 - \xi_2)^2 + (x_3 - \xi_3)^2]^{1/2}. \quad (5)$$

Очевидно, что функция φ будет неограниченно возрастать при $\mathbf{x} \rightarrow \xi$.

Нужно еще установить, какую из величин следует сохранить, а какую отбросить. Так как $\Phi(\mathbf{x}, t) = \text{Re}[e^{-i\omega t} \Phi^*(\mathbf{x})]$, то

$$\begin{aligned} \Phi_1(\mathbf{x}, t) &= \text{Re} \left(e^{-i\omega t} \frac{e^{ikr}}{r} \right) = \frac{1}{r} \text{Re} \left\{ \exp \left[-i\omega \left(t - \frac{r}{c} \right) \right] \right\} = \\ &= \frac{1}{r} \cos \omega \left(t - \frac{r}{c} \right). \end{aligned} \quad (6)$$

Мы получили расходящуюся волну, распространяющуюся от места возмущения в направлении возрастающих r со скоростью c . Напротив, функция

$$\Phi_2(\mathbf{x}, t) = \text{Re} \left[e^{-i\omega t} \frac{e^{-ikr}}{r} \right] = \frac{1}{r} \cos \omega \left(t + \frac{r}{c} \right) \quad (7)$$

представляет собой сходящуюся волну. Это волна, распространяющаяся от бесконечности до точки возмущения. Решение (7) не имеет физического смысла и его следует для бесконечной области или для внешней области отбросить.

Перейдем от пространственной волны к двумерной. Решением уравнения (3) для $n=2$ является

$$\varphi(r) = AH_0^{(1)}(kr) + BH_0^{(2)}(kr), \quad r = [(x_1 - \xi_1)^2 + (x_2 - \xi_2)^2]^{1/2}. \quad (8)$$

В это решение входят функции Ханкеля нулевого порядка первого и второго рода. Эти функции можно представить как линейные комбинации функций Бесселя и Неймана

$$H_0^{(1)}(kr) = J_0(kr) + iN_0(kr), \quad H_0^{(2)}(kr) = J_0(kr) - iN_0(kr), \quad (9)$$

где

$$J_0(x) = \sum_{s=0}^{\infty} (-1)^s \frac{(x/2)^{2s}}{s! \Gamma(1+s)},$$

$$N_0(x) = \frac{2}{\pi} J_0(x) \ln \frac{x}{2} - \frac{2}{\pi} \sum_{s=0}^{\infty} (-1)^s \frac{(x/2)^{2s} \Gamma'(1+s)}{(s!)^2 \Gamma(1+s)}. \quad (10)$$

Мы получаем при $x \rightarrow \xi$ неограниченно возрастающее решение, причем функция φ возрастает как $\ln(1/r)$, если $A \neq B$. Если $A = B$, из формул (9) сразу видно, что особенности сокращаются.

Рассмотрим частное решение

$$\Phi_1 = \operatorname{Re} [e^{-i\omega t} H_0^{(1)}(kr)]. \quad (11)$$

При возрастающем r для больших аргументов функции $H_0^{(1)}(kr)$ справедлива асимптотическая формула

$$H_0^{(1)}(kr) \approx \sqrt{\frac{2}{\pi kr}} e^{i(kr - \pi/4)} [1 + O(r^{-1})]. \quad (12)$$

Через $O(r^a)$ обозначаем такую величину y , что отношение y/r^a остается ограниченным при $r \rightarrow \infty$. При учете (12) формула (11) примет следующий вид:

$$\begin{aligned} \Phi_1 &= \operatorname{Re} \left\{ \sqrt{\frac{2}{\pi kr}} e^{i(kr - \pi/4 - \omega t)} [1 + O(r^{-1})] \right\} = \\ &= \sqrt{\frac{2}{\pi kr}} \cos \omega \left(t - \frac{r}{c} + \frac{\pi}{4} \right) [1 + O(r^{-1})]. \end{aligned} \quad (13)$$

Мы имеем дело с расходящейся волной, распространяющейся в направлении возрастающих r со скоростью c . Легко показать, что вторая волна

$$\Phi_2 = \operatorname{Re} [e^{-i\omega t} H_0^{(2)}(kr)]$$

является сходящейся, т. е. не имеет физического смысла. Для решения пространственной задачи $\varphi = e^{ikr}/r$ образуем следующее предельное выражение:

$$\Gamma = \lim_{r \rightarrow \infty} r \left[\frac{\partial}{\partial r} \left(\frac{e^{ikr}}{r} \right) - ik \frac{e^{ikr}}{r} \right], \quad (14)$$

которое характеризует поведение сингулярного решения на бесконечности. Выполняя указанные дифференцирование и переход к пределу, получим

$$\Gamma = \lim_{r \rightarrow \infty} \left(-\frac{e^{ikr}}{r} \right) = 0. \quad (14a)$$

Аналогично для решения плоской задачи $\varphi = H_0^{(1)}(kr)$ справедлива формула

$$\begin{aligned} \Gamma &= \lim_{r \rightarrow \infty} \sqrt{r} \left\{ \frac{\partial}{\partial r} [H_0^{(1)}(kr)] - ikH_0^{(1)}(kr) \right\} = \\ &= \lim_{r \rightarrow \infty} \sqrt{r} [-kH_1^{(1)}(kr) - ikH_0^{(1)}(kr)] = 0. \end{aligned} \quad (15)$$

При предельном переходе мы воспользуемся асимптотическим выражением

$$H_m^{(1)}(kr) \approx \sqrt{\frac{2}{\pi kr}} \exp \left[i \left(kr - \frac{2m+1}{4} \pi \right) \right] [1 + O(r^{-1})].$$

Предельные выражения (14) и (15) можно записать как

$$\begin{aligned} \frac{\partial}{\partial r} \left(\frac{e^{ikr}}{r} \right) - ik \frac{e^{ikr}}{r} &= e^{ikr} O(r^{-2}), \\ \frac{\partial}{\partial r} [H_0^{(1)}(kr)] - ikH_0^{(1)}(kr) &= e^{ikr} O(r^{-3/2}). \end{aligned} \quad (16)$$

Эти формулы дают информацию о поведении фундаментальных решений и их производных в окрестности бесконечно удаленной точки.

В дальнейшем мы будем рассматривать класс решений уравнения

$$(\nabla^2 + k^2) \Phi^* = 0,$$

которые ведут себя на бесконечности так же, как частные решения e^{ikr}/r , $H_0^{(1)}(kr)$.

9.16. Теорема Гельмгольца ¹⁾

Разобьем бесконечную упругую область на внутреннюю область D_i , охватываемую поверхностью A , и внешнюю область D_a . Предположим, что источники возмущений, вызывающие монохроматические (гармонические) волны, лежат вне области D_i . Уравнение Гельмгольца

$$\nabla^2 \Phi^* + k^2 \Phi^* = 0, \quad \Phi(\mathbf{x}, t) = \Phi^*(\mathbf{x}) e^{-i\omega t}, \quad k = \omega/c, \quad (1)$$

является однородным, а его решения регулярны в области D_i , т. е. не имеют в этой области особенностей.

Попытаемся определить функцию $\Phi^*(\xi)$, $\xi \in D_i$, через поверхностные интегралы от функций Φ^* и $\partial \Phi^* / \partial n$. Так как при выводе формулы для функции Φ^* будем применять преобразо-

¹⁾ Helmholtz H., *Journal f. Math. (Crelle)*, 57 (1859), 7.

вание Гаусса — Остроградского, следует предположить, что функции, подвергающиеся этому преобразованию, имеют непрерывные первые и вторые производные внутри области D_i и на поверхности A .

Для определения функции $\Phi^*(\xi)$, где $\xi \in D_i$, вводим функцию $G(\mathbf{x}, t) = G^*(\mathbf{x})e^{-i\omega t}$, удовлетворяющую уравнению Гельмгольца

$$(\nabla^2 + k^2)G^*(\mathbf{x}, \xi) = -4\pi\delta(\mathbf{x} - \xi) \quad (1a)$$

в бесконечном пространстве. Предположим, однако, что точка ξ принадлежит D_i . Умножим уравнение (1) на G^* , уравнение (1a) на Φ^* , вычтем один результат из другого и проинтегрируем по области D_i . Тогда

$$\int_{D_i} (G^*\nabla^2\Phi^* - \Phi^*\nabla^2G^*) dV = 4\pi \int_{D_i} \Phi^*(\mathbf{x})\delta(\mathbf{x} - \xi) dV(\mathbf{x}). \quad (2)$$

Применяя к левой части уравнения (2) преобразование Гаусса — Остроградского, получим

$$\Phi^*(\xi) = \frac{1}{4\pi} \int_A \left(G^* \frac{\partial \Phi^*}{\partial n} - \Phi^* \frac{\partial G^*}{\partial n} \right) dA(\mathbf{x}). \quad (3)$$

Функция $G^*(\mathbf{x}, \xi)$ является фундаментальным решением, зависящим от расстояния между двумя точками ξ и \mathbf{x} . В соответствии с решением предыдущего параграфа

$$G^*(\mathbf{x}, \xi) = \frac{e^{ikR}}{R}, \quad R = [(x_i - \xi_i)(x_i - \xi_i)]^{1/2}. \quad (4)$$

Функция $G(\mathbf{x}, \xi, t)$ описывает расходящуюся волну, распространяющуюся от точки возмущения до бесконечности. Подставляя формулу (4) в (3), получаем

$$\Phi^*(\xi) = \frac{1}{4\pi} \int_A \left[\frac{e^{ikR}}{R} \frac{\partial \Phi^*}{\partial n} - \Phi^* \frac{\partial}{\partial n} \left(\frac{e^{ikR}}{R} \right) \right] dA(\mathbf{x}), \quad \xi \in D_i. \quad (5)$$

Эта формула справедлива до тех пор, пока точка ξ принадлежит области D_i . Если точка ξ лежит вне D_i , то правая часть уравнения (5) равна нулю.

Формула (5) представляет собой первую теорему Гельмгольца. Если Φ^* является регулярным решением уравнения (1) и имеет непрерывные первые и вторые производные внутри области D_i , а также на ее поверхности, и если точка ξ лежит внутри области D_i , то функция Φ^* будет выражаться формулой (5). Если ξ лежит вне области D_i , то правая часть формулы (5) равна нулю.

На основании формулы (5) можно определить функцию $\Phi^*(\xi)$ в точке ξ области D_i , если известна функция $\Phi^*(\mathbf{x})$ и ее нормаль-

ная производная $\partial\Phi^*(\mathbf{x})/\partial n$ на поверхности A , ограничивающей область D_i . Точка \mathbf{x} принадлежит A , а нормаль \mathbf{n} направлена наружу области D_i .

Во многих приложениях все источники находятся во внутренней области D_i , а нас интересует значение функции Φ^* в точке ξ , лежащей во внешней области D_a . Решение уравнения (1) для области D_a будет регулярным решением. Предположим, как и ранее, что первые и вторые производные функции Φ^* непрерывны в области D_a и на поверхности A , отделяющей область D_i от области D_a .

Опишем теперь сферу радиуса R_0 с центром в точке $\xi \in D_a$. Этот радиус выберем настолько большим, чтобы сфера содержала внутреннюю область D_i (рис. 9.6).

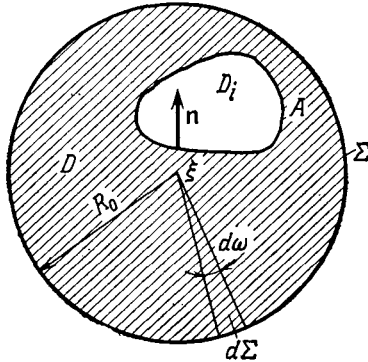


РИС. 9.6.

Область, содержащуюся между поверхностью сферы Σ и поверхностью A , обозначим через D . Запишем уравнение (5) для области D :

$$\begin{aligned} \Phi^*(\xi) = & -\frac{1}{4\pi} \int_A \left[\frac{e^{ikR}}{R} \frac{\partial\Phi^*}{\partial n} - \Phi^* \frac{\partial}{\partial n} \left(\frac{e^{ikR}}{R} \right) \right] dA(\mathbf{x}) + \\ & + \frac{1}{4\pi} \int_{\Sigma} \left[\frac{e^{ikR}}{R} \frac{\partial\Phi^*}{\partial R} - \Phi^* \frac{\partial}{\partial R} \left(\frac{e^{ikR}}{R} \right) \right] d\Sigma(\mathbf{x}). \end{aligned} \quad (6)$$

В первом поверхностном интеграле мы изменили знак. Это сделано ввиду того, что мы здесь приняли противоположное направление нормали, которая в формуле (6) направлена внутрь области D_i , т. е. вовне области D . Во втором поверхностном интеграле направление нормали совпадает с направлением радиуса R ; тут нормаль направлена вовне области D .

Преобразуем второй поверхностный интеграл в формуле (6). Здесь $d\Sigma = R_0^2 \sin\theta \, d\theta \, d\varphi = R_0^2 \, d\omega$. Через $d\omega = \sin\theta \, d\theta \, d\varphi$ мы

обозначили телесный угол поверхностного элемента $d\Sigma$, угол с вершиной в точке ξ . В результате получим

$$\int_{\Sigma} \int e^{ikR_0} \left[R \left(\frac{\partial \Phi^*}{\partial R} - ik\Phi^* \right)_{R=R_0} \right] d\omega - \int_{\Sigma} \int e^{ikR_0} (\Phi^*)_{R=R_0} d\omega. \quad (7)$$

Очевидным является требование, чтобы полученные выше выражения стремились к нулю при $R_0 \rightarrow \infty$ (отсутствие источников колебаний на бесконечности). Этим требованиям мы удовлетворим, принимая, что

$$|\Phi^* R| < K \quad \text{и} \quad R \left(\frac{\partial \Phi^*}{\partial R} - ik\Phi^* \right) \rightarrow 0 \quad (7a)$$

при $R \rightarrow \infty$. Эти условия должны быть выполнены при произвольном выборе начала радиуса-вектора R и его направления (т. е. углов ϑ и φ). Обозначая через $O(R^\alpha)$ такую величину x , что отношение x/R^α остается ограниченным при $R \rightarrow \infty$, а через $o(R^\alpha)$ такую величину x , что отношение $x/R^\alpha \rightarrow 0$ при $R \rightarrow \infty$, причем это происходит безотносительно к направлению радиуса-вектора R и независимо от выбора его начала, запишем условия (7a) в виде

$$\Phi^* = o(R^{-1}), \quad (a)$$

$$\frac{\partial \Phi^*}{\partial R} - ik\Phi^* = O(R^{-1}). \quad (б)$$

Условия (a) и (б) называются *условиями Зоммерфельда*. Условие (a) называют *условием конечности* (немецк. Endlichkeitsbedingung), условие (б) — *условием излучения* (немецк. Ausstrahlungsbedingung).

Таким образом, из формулы (6) остается

$$\Phi^*(\xi) = -\frac{1}{4\pi} \int_A \left[\frac{e^{ikR}}{R} \frac{\partial \Phi^*}{\partial n} - \Phi^* \frac{\partial}{\partial n} \left(\frac{e^{ikR}}{R} \right) \right] dA(\mathbf{x}). \quad (8)$$

Если точка ξ принадлежит области D_i , то правая часть уравнения (8) равна нулю. Соотношение (8) представляет собой теорему Гельмгольца для внешней области. Эту теорему сформулируем так.

Пусть Φ^* — регулярное решение уравнения $(\nabla^2 + k^2)\Phi^* = 0$. Пусть первые и вторые производные функции Φ^* непрерывны внутри D_a и на замкнутой поверхности A . Кроме того, пусть

$$|R\Phi^*| < K, \quad R \left(\frac{\partial \Phi^*}{\partial R} - ik\Phi^* \right) \rightarrow 0$$

при любых φ и ϑ , когда $R \rightarrow \infty$. Пусть

$$I(\xi) = \int_A \left[\frac{e^{ikR}}{R} \frac{\partial \Phi^*}{\partial n} - \Phi^* \frac{\partial}{\partial n} \left(\frac{e^{ikR}}{R} \right) \right] dA,$$

где R — расстояние между точками x и ξ , а $\partial/\partial n$ означает дифференцирование по внешней нормали к A . Тогда I принимает значение $-4\pi\Phi^*$ или нуль в зависимости от того, лежит точка ξ в области D_a или вне области D_a (т. е. принадлежит D_i).

Перейдем к двумерной задаче. Выделим в плоскости x_1x_2 область D_i , ограниченную контуром l , и предположим, что возмущения, вызывающие волновое движение, находятся во внешней области D_a . Тогда уравнение

$$(\partial_1^2 + \partial_2^2)\Phi^* + k^2\Phi^* = 0, \quad \Phi(x, t) = \Phi^*(x_1, x_2)e^{-i\omega t} \quad (9)$$

имеет регулярное решение в области D_i .

Рассмотрим затем функцию G^* , удовлетворяющую уравнению

$$(\partial_1^2 + \partial_2^2)G^* + k^2G^* = -2\pi\delta(x_1 - \xi_1)\delta(x_2 - \xi_2), \quad \text{где } (\xi_1, \xi_2) \in D_i. \quad (10)$$

Умножая уравнение (9) на G^* , уравнение (10) на Φ^* , вычитая один результат из другого и интегрируя по области D_i , получим

$$\Phi^*(\xi_1, \xi_2) = \frac{1}{2\pi} \int_A (\Phi^*\nabla^2 G^* - G^*\nabla^2 \Phi^*) dx_1 dx_2. \quad (10a)$$

Применяя преобразование Грина, находим

$$\Phi^*(\xi_1, \xi_2) = \frac{1}{2\pi} \int_l \left(\Phi^* \frac{\partial G^*}{\partial n} - G^* \frac{\partial \Phi^*}{\partial n} \right) ds. \quad (11)$$

Частным решением уравнения (10) в бесконечном упругом пространстве является функция

$$G^* = \frac{\pi}{2i} H_0^{(1)}(kr), \quad (12)$$

где

$$r = [(x_1 - \xi_1)^2 + (x_2 - \xi_2)^2]^{1/2}.$$

Подставляя формулу (12) в (11), окончательно имеем

$$\Phi^*(\xi_1, \xi_2) = \frac{1}{4i} \int_l \left[\Phi^* \frac{\partial}{\partial n} [H_0^{(1)}(kr)] - H_0^{(1)}(kr) \frac{\partial \Phi^*}{\partial n} \right] ds. \quad (13)$$

Если точка $\xi = (\xi_1, \xi_2)$ лежит вне области D_i , то $\Phi^*(\xi_1, \xi_2) \equiv 0$.

Мы доказали следующую теорему. Пусть Φ^* — решение уравнения (9), и пусть первые и вторые частные производные этой функции непрерывны внутри области и на замкнутом контуре l . Пусть, далее,

$$I = \int_l \left\{ \Phi^* \frac{\partial}{\partial n} [H_0^{(1)}(kr)] - H_0^{(1)}(kr) \frac{\partial \Phi^*}{\partial n} \right\} ds,$$

где r — расстояние между точками $\xi \equiv (\xi_1, \xi_2)$ и $x \equiv (x_1, x_2)$, а $\partial/\partial n$ — производная по внешней нормали к контуру l . Тогда $I = 0$ или $I = 4i\Phi^*(\xi_1, \xi_2)$ в зависимости от того, лежит ли точка ξ внутри или вне контура l .

Точно так же, как и для трехмерной задачи, получается следующая формулировка условия конечности и условия излучения Зоммерфельда:

$$\Phi^* = O(r^{-1/2}), \quad (14)$$

$$\frac{\partial \Phi^*}{\partial r} - ik\Phi^* = o(r^{-1/2}). \quad (15)$$

Фундаментальным решением, удовлетворяющим принципу излучения, является решение $H_0^{(1)}(kr)$. Чтобы это проверить, достаточно воспользоваться асимптотической формулой для функции Ханкеля и формулой

$$\frac{d}{dz} H_0^{(1)}(z) = -H_1^{(1)}(z).$$

Тогда условие (15) выполняется в усиленной форме; в правую часть формулы (15) входит $O(r^{-3/2})$.

Замежим, что условию излучения удовлетворяют также функции

$$H_m^{(1)}(kr) \cos m\varphi, \quad H_m^{(1)}(kr) \sin m\varphi.$$

Формула (13) была выведена Вебером¹⁾. Она является двумерным аналогом теоремы Гельмгольца.

9.17. Формула Кирхгофа

Решение волнового уравнения

$$\left(\nabla^2 - \frac{1}{c^2} \partial_t^2\right) \Phi = 0 \quad (1)$$

в ограниченной области D_i удается представить для движения, гармонически изменяющегося во времени $\Phi(x, t) = \Phi^*(x) e^{-i\omega t}$, с помощью формулы Гельмгольца через поверхностные интегралы от функции Φ^* и ее нормальной производной $\partial\Phi^*/\partial n$ на A .

Считая, что нормаль является внешней, имеем

$$\Phi^*(x) = \frac{1}{4\pi} \int_A \left(\Phi^* \frac{\partial}{\partial n} \left(\frac{e^{ikR}}{R} \right) - \frac{e^{ikR}}{R} \frac{\partial \Phi^*}{\partial n} \right) dA(\xi), \quad \xi \in D_i. \quad (2)$$

¹⁾ Weber H., *Math. Ann.*, 1 (1869), 1—36.

Функция $\Phi^*(\mathbf{x}) \equiv 0$ в области D_i , если точка \mathbf{x} лежит вне D_i . Введем обозначение

$$[\Phi] = \Phi\left(\mathbf{x}, t - \frac{R}{c}\right) = \Phi^*(\mathbf{x}) e^{-i\omega t} e^{ikR} = \\ = \Phi^*(\mathbf{x}) \exp\left[-ikc\left(t - \frac{R}{c}\right)\right]. \quad (3)$$

Умножая уравнение (2) на $e^{-i\omega t} e^{ikct}$, получим

$$\Phi(\mathbf{x}) = \frac{1}{4\pi} \int_A \left\{ [\Phi] e^{-ikR} \frac{\partial}{\partial n} \left(\frac{e^{ikR}}{R} \right) - \frac{1}{R} \left[\frac{\partial \Phi}{\partial n} \right] \right\} dA(\xi) = \\ = \frac{1}{4\pi} \int_A \left\{ [\Phi] \frac{\partial R}{\partial n} \left[\frac{ik}{R} + \frac{\partial}{\partial R} \left(\frac{1}{R} \right) \right] - \frac{1}{R} \left[\frac{\partial \Phi}{\partial n} \right] \right\} dA(\xi). \quad (4)$$

Учитывая, что

$$\frac{\partial \Phi}{\partial t} = -ikc\Phi, \quad \left[\frac{\partial \Phi}{\partial t} \right] = -ikc[\Phi],$$

приводим формулу (4) к окончательному виду

$$\Phi(\mathbf{x}, t) = \frac{1}{4\pi} \int_A \left\{ [\Phi] \frac{\partial R}{\partial n} \frac{d}{dR} \left(\frac{1}{R} \right) - \frac{1}{cR} \frac{\partial R}{\partial n} \left[\frac{\partial \Phi}{\partial t} \right] - \frac{1}{R} \left[\frac{\partial \Phi}{\partial n} \right] \right\} dA(\xi). \quad (5)$$

Это частный случай формулы Кирхгофа, примененный к гармоническим во времени колебаниям, т. е. к монохроматическим волнам. Формула (5) выражает значение функции Φ через «запаздывающие» значения этой функции и ее производных на замкнутой поверхности A . В эту формулу не входит явно период колебаний $2\pi/(kc)$, так что эта формула справедлива для любого периода. Формула (5) остается справедливой и для внешней области D_a , если предположим, что нормаль является внешней по отношению к области D_a .

Перейдем к выводу формулы Кирхгофа для причин, которые изменяются во времени. Рассмотрим уравнение (1) в замкнутой области D_i . Предположим, что функция Φ в этой области регулярна, ее первые и вторые производные как внутри области, так и на поверхности A непрерывны и что начальные условия однородны.

Применяя преобразование Лапласа к формуле (1) в предположении, что $\Phi(\mathbf{x}, 0) = \dot{\Phi}(\mathbf{x}, 0) = 0$, получим уравнение

$$\left(\nabla^2 - \frac{p^2}{c^2} \right) \bar{\Phi}(\mathbf{x}, p) = 0. \quad (6)$$

Рассмотрим уравнение

$$\left(\nabla^2 - \frac{1}{c^2} \partial_t^2\right) G(\mathbf{x}, \xi, t) = -4\pi\delta(\mathbf{x} - \xi)\delta(t) \quad (7)$$

в бесконечной упругой области. Это уравнение мы подробно рассматривали в § 9.13. Оно относится к волновому движению, вызванному действием сосредоточенного мгновенного источника, помещенного в точке ξ . Предположим, что точка ξ лежит во внутренней области D_i .

Применим к уравнению (7) преобразование Лапласа в предположении однородности начальных условий

$$\left(\nabla^2 - \frac{p^2}{c^2}\right) \bar{G}(\mathbf{x}, \xi, p) = -4\pi\delta(\mathbf{x} - \xi). \quad (8)$$

Умножим уравнение (6) на \bar{G} , уравнение (8) на $\bar{\Phi}$, вычтем один результат из другого и проинтегрируем по D_i . В результате получим уравнение

$$\int_{D_i} (\bar{G}\nabla^2\bar{\Phi} - \bar{\Phi}\nabla^2\bar{G}) dV(\mathbf{x}) = 4\pi\bar{\Phi}(\xi, p).$$

Применяя преобразование Грина, будем иметь

$$\bar{\Phi}(\xi, p) = \frac{1}{4\pi} \int_A \left(\bar{\Phi} \frac{\partial \bar{G}}{\partial n} - \bar{G} \frac{\partial \bar{\Phi}}{\partial n} \right) dA(\mathbf{x}), \quad \mathbf{x}, \xi \in D_i. \quad (9)$$

Мы приняли здесь, что нормаль к A направлена наружу D_i . Функция \bar{G} известна. Мы определили ее в § 9.13 (формула (9)):

$$\bar{G}(\mathbf{x}, \xi, p) = \frac{e^{-R\rho/c}}{R}, \quad R = [(x_1 - \xi_1)^2 + (x_2 - \xi_2)^2 + (x_3 - \xi_3)^2]^{1/2}. \quad (10)$$

Вводя обозначения

$$[\bar{\Phi}] = \bar{\Phi} e^{-R\rho/c}, \quad \left[\frac{\partial \bar{\Phi}}{\partial n} \right] = \frac{\partial \bar{\Phi}}{\partial n} e^{-R\rho/c},$$

преобразуем формулу (9) к виду

$$\bar{\Phi}(\mathbf{x}, p) = \frac{1}{4\pi} \int_A \left\{ [\bar{\Phi}] \frac{\partial}{\partial n} \left(\frac{1}{R} \right) - \frac{1}{cR} \frac{\partial R}{\partial n} [p\bar{\Phi}] - \frac{1}{R} \left[\frac{\partial \bar{\Phi}}{\partial n} \right] \right\} dA(\xi). \quad (11)$$

Применим к формуле (10) преобразование Лапласа. Учитывая, что

$$\mathcal{L}^{-1}[\bar{G}(\mathbf{x}, \xi, p)] = \mathcal{L}^{-1}\left(\frac{e^{-pR/c}}{R}\right) = \frac{1}{R} \delta\left(\frac{R}{c} - t\right),$$

$$\mathcal{L}^{-1}[\bar{\Phi}] = \int_0^t \Phi(\mathbf{x}, t - \tau) \delta\left(\frac{R}{c} - \tau\right) d\tau = \Phi\left(\mathbf{x}, t - \frac{R}{c}\right) = [\Phi(\mathbf{x}, t)],$$

$$\begin{aligned} \mathcal{L}^{-1}[p\bar{\Phi}] &= \int_0^t \frac{\partial \Phi(\mathbf{x}, t - \tau)}{\partial \tau} \delta\left(\frac{R}{c} - \tau\right) d\tau = \\ &= \frac{\partial \Phi(\mathbf{x}, t - R/c)}{\partial t} = \left[\frac{\partial \Phi(\mathbf{x}, t)}{\partial t}\right], \end{aligned}$$

$$\begin{aligned} \mathcal{L}^{-1}\left[\frac{\partial \bar{\Phi}}{\partial n}\right] &= \int_0^t \frac{\partial \Phi(\mathbf{x}, t - \tau)}{\partial n} \delta\left(\frac{R}{c} - \tau\right) d\tau = \\ &= \frac{\partial \Phi(\mathbf{x}, t - R/c)}{\partial n} = \left[\frac{\partial \Phi(\mathbf{x}, t)}{\partial n}\right], \end{aligned}$$

получим формулу Кирхгофа в окончательном виде¹⁾:

$$\begin{aligned} \Phi(\mathbf{x}, t) &= \frac{1}{4\pi} \int_A \left\{ [\Phi(\xi, t)] \frac{\partial}{\partial n} \left(\frac{1}{R}\right) - \right. \\ &\quad \left. - \frac{1}{cR} \frac{\partial R}{\partial n} \left[\frac{\partial \Phi(\xi, t)}{\partial t}\right] - \frac{1}{R} \left[\frac{\partial \Phi(\xi, t)}{\partial n}\right] \right\} dA(\xi). \quad (12) \end{aligned}$$

Эта формула справедлива до тех пор, пока $\xi \in D_i$. Если точка ξ лежит вне области D_i , то $\Phi(\mathbf{x}, t) \equiv 0$ в области D_i .

Аналогичную теорему для двумерной задачи доказал Вольтерра²⁾. Исходным пунктом является здесь формула Вебера

$$\Phi^*(\xi) = \frac{1}{4i} \int_i \left[\Phi^* \frac{\partial}{\partial n} H_0^{(1)}(kr) - H_0^{(1)}(kr) \frac{\partial \Phi^*}{\partial n} \right] ds.$$

Функцию Ханкеля $H_0^{(1)}(kr)$ представим в виде несобственного интеграла³⁾:

$$H_0^{(1)}(kr) = \frac{2}{\pi i} \int_0^\infty e^{tkr \operatorname{ch} \tau} d\tau,$$

или

$$H_0^{(1)}(kr) = \frac{2}{\pi i} \int_1^\infty \frac{e^{tkr\vartheta} d\vartheta}{\sqrt{\vartheta^2 - 1}}, \quad \vartheta = \operatorname{ch} \tau. \quad (13)$$

¹⁾ Kirchhoff G., *Berliner Sitzungsber.* (1882), 641.

Kirchhoff G., *Ann. d. Phys.*, 18 (1883), 663.

²⁾ Volterra V., *Acta Math.*, 18 (1894), 161.

Volterra V., *Rend. Lincei* (5) (1892), 161, 265.

³⁾ Ватсон Г., Теория бесселевых функций, ИЛ, М., 1949.

Подставив формулу (13) в (12), получим

$$\Phi(\xi, t) = \frac{1}{2\pi} \int_l \left[\frac{\partial \Phi^*}{\partial n} \int_1^\infty \frac{e^{ik(r\vartheta - ct)} d\vartheta}{\sqrt{\vartheta^2 - 1}} - \Phi^* \frac{\partial}{\partial n} \int_1^\infty \frac{e^{ik(r\vartheta - ct)} d\vartheta}{\sqrt{\vartheta^2 - 1}} \right] ds. \quad (14)$$

Точка ξ лежит внутри контура l , а функция Φ^* регулярна внутри контура и имеет особенность вне этого контура. Введем обозначение $r\vartheta = \psi$. Тогда

$$\begin{aligned} \Phi(\xi, t) &= \frac{1}{2\pi} \int_l \left[\frac{\partial \Phi^*}{\partial n} \int_r^\infty \frac{e^{ik(\psi - ct)} d\psi}{\sqrt{\psi^2 - r^2}} - \Phi^* \frac{\partial}{\partial n} \int_r^\infty \frac{e^{ik(\psi - ct)} d\psi}{\sqrt{\psi^2 - r^2}} \right] ds = \\ &= \frac{1}{2\pi} \int_l \left[\frac{\partial}{\partial n} \int_r^\infty \frac{\Phi^* e^{-ik(ct - \psi)} d\psi}{\sqrt{\psi^2 - r^2}} - \frac{\delta}{\delta n} \int_r^\infty \frac{\Phi^* e^{-ik(ct - \psi)} d\psi}{\sqrt{\psi^2 - r^2}} \right] ds. \end{aligned} \quad (15)$$

Для функции $f(x_1, x_2, r)$, где x_1, x_2 и r считаются независимыми переменными, имеем

$$\frac{\partial f}{\partial n} = \frac{\partial f}{\partial x_1} \frac{\partial x_1}{\partial n}, \quad \frac{\delta f}{\delta n} = \frac{\partial f}{\partial r} \frac{\partial r}{\partial n}.$$

Учитывая это, придадим формуле (15) вид

$$\Phi(x, t) = \frac{1}{2\pi} \int_l \left[\left(\frac{\partial}{\partial n} - \frac{\delta}{\delta n} \right) \int_r^\infty \Phi(x_1, x_2, t - \frac{\psi}{c}) \frac{d\psi}{\sqrt{\psi^2 - r^2}} \right] ds. \quad (16)$$

Это уравнение представляет монохроматическую цилиндрическую волну $\Phi(\xi, t) = e^{-i\omega t} \Phi^*(\xi)$ в интегральном виде. В это уравнение, однако, не входит явным образом период колебаний $2\pi/(kc)$.

Формула (16) для функции $\Phi(\xi, t)$ справедлива также для волнового движения, изменяющегося во времени по произвольному закону.

Глава 10

ЧАСТНЫЕ ЗАДАЧИ ЭЛАСТОКИНЕТИКИ

10.1. Действие сосредоточенных сил в бесконечном упругом пространстве

Рассмотрим систему уравнений эластокинетики

$$\mu \nabla^2 \mathbf{u} + (\lambda + \mu) \operatorname{grad} \operatorname{div} \mathbf{u} + \mathbf{X} = \rho \ddot{\mathbf{u}} \quad (1)$$

и найдем фундаментальное решение этой системы в случае действия сосредоточенной силы в бесконечном упругом пространстве. Известно, что систему уравнений (1) путем представления

$$\mathbf{u} = \operatorname{grad} \Phi + \operatorname{rot} \boldsymbol{\psi}, \quad \mathbf{X} = \rho (\operatorname{grad} \vartheta + \operatorname{rot} \boldsymbol{\chi}) \quad (2)$$

удается свести к системе волновых уравнений

$$\square_1^2 \Phi = -\frac{1}{c_1^2} \vartheta, \quad \square_2^2 \boldsymbol{\psi} = -\frac{1}{c_2^2} \boldsymbol{\chi}. \quad (3)$$

Граничные условия уравнений (3) заменяются на бесконечности условиями регулярности (условиями излучения).

Сосредоточенные силы представим как частный случай массовых сил. Источники ϑ , $\boldsymbol{\chi}$, входящие в правые части уравнений (3), выразим с помощью формул, выведенных в § 5.7:

$$\begin{aligned} \vartheta(\mathbf{x}, t) &= -\frac{1}{4\pi\rho} \int_V \mathbf{X}(\boldsymbol{\xi}, t) \cdot \operatorname{grad}_x \left[\frac{1}{R(\mathbf{x}, \boldsymbol{\xi})} \right] dV(\boldsymbol{\xi}), \\ \boldsymbol{\chi}(\mathbf{x}, t) &= -\frac{1}{4\pi\rho} \int_V \mathbf{X}(\boldsymbol{\xi}, t) \times \operatorname{grad}_x \left[\frac{1}{R(\mathbf{x}, \boldsymbol{\xi})} \right] dV(\boldsymbol{\xi}). \end{aligned} \quad (4)$$

Рассмотрим сначала частный случай, действие сосредоточенной силы

$$\mathbf{X}(\mathbf{x}, t) = e^{-i\omega t} \mathbf{X}^*(\mathbf{x}), \quad X_i^*(\mathbf{x}) = \delta_{i1} \delta(\mathbf{x}),$$

гармонически изменяющейся во времени с частотой ω . Пусть сила будет приложена в начале координат и направлена по

оси x_1 . Из формул (4) получим следующие амплитуды функций ϑ и χ :

$$\vartheta^*(\mathbf{x}) = -\frac{1}{4\pi\rho} \int_V \delta_{i1} \delta(\xi) \frac{\partial}{\partial x_i} \left[\frac{1}{R(\mathbf{x}, \xi)} \right] dV(\xi) = -\frac{1}{4\pi\rho} \frac{\partial}{\partial x_1} \left[\frac{1}{R(\mathbf{x}, 0)} \right],$$

$$\chi_i^*(\mathbf{x}) = \frac{1}{4\pi\rho} \epsilon_{i1j} \frac{\partial}{\partial x_j} \left[\frac{1}{R(\mathbf{x}, 0)} \right], \quad R(\mathbf{x}, 0) = (x_1^2 + x_2^2 + x_3^2)^{1/2}, \quad (5)$$

$$\vartheta(\mathbf{x}, t) = e^{-i\omega t} \vartheta^*(\mathbf{x}), \quad \chi(\mathbf{x}, t) = e^{-i\omega t} \chi^*(\mathbf{x}).$$

Из последней формулы вытекает, что

$$\chi_1^* = 0, \quad \chi_2^* = \frac{1}{4\pi\rho} \frac{\partial}{\partial x_3} \left[\frac{1}{R(\mathbf{x}, 0)} \right], \quad \chi_3^* = -\frac{1}{4\pi\rho} \frac{\partial}{\partial x_2} \left[\frac{1}{R(\mathbf{x}, 0)} \right]. \quad (5a)$$

Таким образом, правые части волновых уравнений (2) известны. Учитывая, что

$$\Phi(\mathbf{x}, t) = e^{-i\omega t} \Phi^*(\mathbf{x}), \quad \Psi(\mathbf{x}, t) = e^{-i\omega t} \Psi^*(\mathbf{x}),$$

преобразуем уравнения (3) к виду

$$(\nabla^2 + \sigma^2) \Phi^* = \frac{1}{4\pi\rho c_1^2} \frac{\partial}{\partial x_1} \left(\frac{1}{R} \right), \quad (\nabla^2 + \tau^2) \Psi_1^* = 0,$$

$$(\nabla^2 + \tau^2) \Psi_2^* = -\frac{1}{4\pi\rho c_2^2} \frac{\partial}{\partial x_3} \left(\frac{1}{R} \right), \quad (\nabla^2 + \tau^2) \Psi_3^* = \frac{1}{4\pi\rho c_2^2} \frac{\partial}{\partial x_2} \left(\frac{1}{R} \right), \quad (6)$$

где

$$\sigma = \frac{\omega}{c_1}, \quad \tau = \frac{\omega}{c_2}.$$

Легко проверить, что решениями уравнений (6) являются функции

$$\Phi^* = -\frac{1}{4\pi\rho\omega^2} \frac{\partial}{\partial x_1} \left(\frac{e^{i\sigma R} - 1}{R} \right), \quad \Psi_1^* = 0,$$

$$\Psi_2^* = \frac{1}{4\pi\rho\omega^2} \frac{\partial}{\partial x_3} \left(\frac{e^{i\tau R} - 1}{R} \right), \quad (7)$$

$$\Psi_3^* = -\frac{1}{4\pi\rho\omega^2} \frac{\partial}{\partial x_2} \left(\frac{e^{i\tau R} - 1}{R} \right).$$

Подставляя функции Φ^* и Ψ^* в представление (2) для перемещения $u_i \equiv U_i^{(1)}(\mathbf{x}, t)$, получим следующую формулу:

$$U_j^{(1)}(\mathbf{x}, t) = \left[\frac{1}{4\pi\rho c_2^2} \delta_{ij} \frac{e^{i\tau R}}{R} - \frac{1}{4\pi\rho\omega^2} \frac{\partial^2}{\partial x_i \partial x_j} \left(\frac{e^{i\sigma R} - e^{i\tau R}}{R} \right) \right] e^{-i\omega t}, \quad (8)$$

$$j = 1, 2, 3.$$

Формула (8) представляет в точке \mathbf{x} в момент t три составляющие вектора перемещения, вызванного действием единичной сосредоточенной силы, приложенной в начале координат и

направленной по оси x_1 . Повторяя рассуждения для случаев, в которых сосредоточенная сила приложена в точке ξ и действует в направлениях, параллельных осям x_2 и x_3 , получим общий вид фундаментального решения

$$U_j^{(k)} = e^{-i\omega t} \left[\frac{1}{4\pi\rho c_2^2} \delta_{jk} \frac{e^{i\tau R}}{R} - \frac{1}{4\pi\rho\omega^2} \frac{\partial^2}{\partial x_j \partial x_k} \left(\frac{e^{i\sigma R} - e^{i\tau R}}{R} \right) \right], \quad (9)$$

$$j, k = 1, 2, 3.$$

Здесь

$$\mathbf{R} \equiv \mathbf{R}(\mathbf{x}, \xi) = [(\mathbf{x}_i - \xi_i)(\mathbf{x}_i - \xi_i)]^{1/2}.$$

Для каждого значения k получим три составляющие перемещения. $U_j^{(k)}$ — тензор перемещений. Представим фундаментальные решения в виде матрицы третьего порядка

$$U(\mathbf{x}, \xi, t) = \begin{bmatrix} U_1^{(1)} & U_1^{(2)} & U_1^{(3)} \\ U_2^{(1)} & U_2^{(2)} & U_2^{(3)} \\ U_3^{(1)} & U_3^{(2)} & U_3^{(3)} \end{bmatrix}, \quad (10)$$

столбцы которой являются векторами

$$U = \{\mathbf{U}^{(1)}, \mathbf{U}^{(2)}, \mathbf{U}^{(3)}\}. \quad (11)$$

Обозначая через \hat{U} транспонированную матрицу, имеем

$$U(\mathbf{x}, \xi, t) = U(\xi, \mathbf{x}, t) = \hat{U}(\mathbf{x}, \xi, t). \quad (12)$$

Соотношения (12) вытекают непосредственно из формул (9); они свидетельствуют о симметрии тензора $U_j^{(k)}$. Соотношения (12) можно вывести также из теоремы взаимности. Это уже было сделано в § 9.9 (формула (15)).

Если в формулах (9) перейти к пределу $\omega \rightarrow 0$, то получим фундаментальные уравнения эластостатики

$$\overset{0}{U}_j^{(k)}(\mathbf{x}, \xi) = A \left[B \frac{\delta_{jk}}{R} - (R)_{,jk} \right], \quad j, k = 1, 2, 3, \quad (13)$$

где

$$A = \frac{\lambda + \mu}{8\pi\mu(\lambda + 2\mu)}, \quad B = \frac{2(\lambda + 2\mu)}{\lambda + \mu}.$$

Решения (13) согласованы с решениями, найденными в § 5.7 (формула (18)). Заметим, что разность фундаментальных решений динамической и статической задач

$$\Omega(\mathbf{x}, \xi, t) = U(\mathbf{x}, \xi, t) - \overset{0}{U}(\mathbf{x}, \xi) \quad (14)$$

ограничена, а ее первые производные имеют полюсы первого порядка.

Изложим кратко второй способ получения фундаментального решения (с помощью представления Яковака). Если сосредоточенная сила действует в начале координат в положительном направлении оси x_3 , то уравнение для вектора φ примет вид

$$\square_1^2 \square_2^2 \varphi_j = -\frac{X_j}{\lambda + 2\mu}, \quad j = 1, 2, 3. \quad (15)$$

Так как $X_j = e^{-i\omega t} \delta(\mathbf{x}) \delta_{3j}$, то $\varphi_1 = \varphi_2 = 0$. Вводя обозначение $\varphi_3 = e^{-i\omega t} \varphi^*(\mathbf{x})$, получим для определения функции φ^* уравнение

$$(\nabla^2 + \sigma^2)(\nabla^2 + \tau^2) \varphi^* = -\frac{\delta(\mathbf{x})}{\lambda + 2\mu}. \quad (16)$$

Решение этого уравнения может быть получено путем применения косинус-преобразования Фурье или преобразования Ханкеля. Отсюда следует, что функция $\delta(\mathbf{x})$ является четной, а задача характеризуется осевой симметрией относительно оси $x_3 = z$. Уравнению (16) можно придать вид

$$(\nabla^2 + \sigma^2)(\nabla^2 + \tau^2) \varphi^* = -\frac{1}{\lambda + 2\mu} \frac{\delta(r)}{2\pi r} \delta(z), \quad (16a)$$

где

$$\begin{aligned} \nabla^2 &= \frac{\partial^2}{\partial r^2} + \frac{1}{r} \frac{\partial}{\partial r} + \frac{\partial^2}{\partial z^2}, \\ \varphi^* &\equiv \varphi^*(r, z), \quad r = (x_1^2 + x_2^2)^{1/2}. \end{aligned}$$

Решение уравнения (16a) можно заменить решениями двух более простых уравнений, применяя символический метод решения линейных дифференциальных уравнений.

Представим уравнение (16) в виде

$$D_1 D_2 \varphi^* = -\frac{\delta(\mathbf{x})}{\lambda + 2\mu}, \quad (17)$$

где

$$D_1 = \nabla^2 + \sigma^2, \quad D_2 = \nabla^2 + \tau^2.$$

Частным решением уравнения (17) является функция

$$\begin{aligned} \varphi^* &= -\frac{1}{c_{1\rho}^2} \frac{\delta(\mathbf{x})}{D_1 D_2} = -\frac{1}{c_{1\rho}^2} \left(\frac{1}{D_1} - \frac{1}{D_2} \right) \frac{\delta(\mathbf{x})}{D_2 - D_1}, \\ \lambda + 2\mu &= c_{1\rho}^2, \end{aligned}$$

или

$$\varphi^* = -\frac{1}{c_{1\rho}^2 (\tau^2 - \sigma^2)} (F_1 - F_2). \quad (18)$$

Здесь F_α ($\alpha = 1, 2$) — решения уравнений Гельмгольца

$$(\nabla^2 + \sigma^2) F_1 = \delta(\mathbf{x}), \quad (\nabla^2 + \tau^2) F_2 = \delta(\mathbf{x}). \quad (19)$$

Так как функции F_α ($\alpha = 1, 2$) характеризуются также симметрией относительно оси $x_3 = z$, этим уравнениям можно придать вид

$$(\nabla^2 + \sigma^2) F_1(r, z) = \frac{\delta(r)}{2\pi r} \delta(z),$$

$$(\nabla^2 + \tau^2) F_2(r, z) = \frac{\delta(r)}{2\pi r} \delta(z).$$

Решая эти уравнения при использовании косинус-преобразования Фурье и преобразования Ханкеля, получим

$$F_1 = -\frac{e^{i\sigma R}}{4\pi R}, \quad F_2 = -\frac{e^{i\tau R}}{4\pi R}.$$

Поэтому

$$\varphi^* = -\frac{1}{c_{1\rho}^2 (\sigma^2 - \tau^2) 4\pi R} (e^{i\sigma R} - e^{i\tau R}). \quad (20)$$

Для определения перемещения \mathbf{u} используем представление Яковака

$$\mathbf{u} = \frac{\lambda + 2\mu}{\mu} \square_1^2 \varphi - \frac{\lambda + \mu}{\mu} \text{grad div } \varphi. \quad (21)$$

Учитывая, что $\varphi = (0, 0, \varphi^*) e^{-i\omega t}$, получим из формулы (21)

$$U_j^{(3)} = \frac{e^{-i\omega t}}{4\pi \rho c_2^2} \left[\frac{e^{i\tau R}}{R} \delta_{3j} - \frac{c_2^2}{\omega^2} \frac{\partial^2}{\partial x_3 \partial x_j} \left(\frac{e^{i\sigma R} - e^{i\tau R}}{R} \right) \right]. \quad (22)$$

Для сосредоточенной силы, направленной по оси x_k , получим из формулы (22) формулу (9).

Надлежит помнить о том, что перемещения $U_j^{(k)}$ должны быть действительными величинами. Поэтому следует брать действительную часть от правых частей соотношений (8), (9) и (22).

Зная перемещения, можно определить деформации и напряжения по формулам

$$e_{ij}^{(k)} = \frac{1}{2} (U_{i,j}^{(k)} + U_{j,i}^{(k)}), \quad \sigma_{ij}^{(k)} = 2\mu e_{ij}^{(k)} + \delta_{ij} \lambda e_{nn}^{(k)}. \quad (23)$$

Перейдем к действию сосредоточенных сил, изменяющихся во времени произвольным образом. Пусть теперь в начале координат действует сосредоточенная сила $X_j = \delta_{1j} \delta(\mathbf{x}) f(t)$, направленная по оси x_1 . Предположим, что эта сила начала действовать в момент $t = 0^+$. Примем за исходный пункт наших рассуждений представление (2) и волновые уравнения (3). Применим к соотношениям (2) и уравнениям (3) интегральное преобразование Лапласа. Предположим при этом, что начальные

условия для перемещений являются однородными. Поэтому исходим из соотношений

$$\bar{\mathbf{u}} = \text{grad } \bar{\Phi} + \text{rot } \bar{\Psi}, \quad \bar{\mathbf{X}} = \rho (\text{grad } \bar{\vartheta} + \text{rot } \bar{\chi}) \quad (24)$$

и уравнений

$$\left(\nabla^2 - \frac{\rho^2}{c_1^2}\right) \bar{\Phi} = -\frac{1}{c_1^2} \bar{\vartheta}, \quad \left(\nabla^2 - \frac{\rho^2}{c_2^2}\right) \bar{\Psi} = -\frac{1}{c_2^2} \bar{\chi}. \quad (25)$$

Здесь

$$\bar{\Phi}(\mathbf{x}, p) = \mathcal{L}[\Phi(\mathbf{x}, t)] = \int_0^{\infty} \Phi(\mathbf{x}, t) e^{-pt} dt, \dots$$

Применим преобразование Лапласа к функции, выражающей сосредоточенную силу,

$$\bar{X}_j(\mathbf{x}, p) = \delta_{1j} \delta(\mathbf{x}) \bar{f}(p) \quad (26)$$

и к соотношениям (4). Из последних получим

$$\begin{aligned} \bar{\vartheta}(\mathbf{x}, p) &= -\frac{1}{4\pi\rho} \frac{\partial}{\partial x_1} \left[\frac{1}{R(\mathbf{x}, 0)} \right] \bar{f}(p), \quad \bar{\chi}_1 = 0, \\ \bar{\chi}_2 &= \frac{1}{4\pi\rho} \frac{\partial}{\partial x_3} \left[\frac{1}{R(\mathbf{x}, 0)} \right] \bar{f}(p), \\ \bar{\chi}_3 &= -\frac{1}{4\pi\rho} \frac{\partial}{\partial x_2} \left[\frac{1}{R(\mathbf{x}, 0)} \right] \bar{f}(p). \end{aligned} \quad (27)$$

Сравнение уравнений (6) с уравнениями (25) при учете формул (27) показывает, что можно использовать формулы (8), заменяя в них величину $i\omega$ параметром p . Отсюда

$$\bar{U}_j^{(1)}(\mathbf{x}, p) = \frac{\bar{f}(p)}{4\pi\rho c_2^2} \left[\delta_{1j} \frac{e^{-pR/c_2}}{R} + \frac{c_2^2}{p^2} \frac{\partial^2}{\partial x_j \partial x_1} \left(\frac{e^{-pR/c_1} - e^{-pR/c_2}}{R} \right) \right]. \quad (28)$$

Применение к (28) обратного преобразования Лапласа дает искомого решение задачи. Рассмотрим частный случай мгновенного импульса $X_j = \delta_{1j} \delta(\mathbf{x}) \delta(t)$, $f(t) = \delta(t)$. Так как $\mathcal{L}[\delta(t)] = 1$ и

$$\begin{aligned} \mathcal{L}^{-1}[e^{-pR/c_2}] &= \delta\left(t - \frac{R}{c_2}\right), \\ \mathcal{L}^{-1}\left[\frac{e^{-pR/c_1}}{p^2}\right] &= \eta\left(t - \frac{R}{c_1}\right) = \begin{cases} 0 & \text{при } t < R/c_1, \\ t - R/c_1 & \text{при } t > R/c_1, \end{cases} \end{aligned} \quad (29)$$

то перемещение $U_j^{(1)}(\mathbf{x}, t)$ примет вид

$$\begin{aligned} U_j^{(1)}(\mathbf{x}, t) &= \frac{1}{4\pi\rho c_2^2} \left\{ \frac{\delta_{1j}}{R} \delta\left(t - \frac{R}{c_2}\right) + \right. \\ &\quad \left. + c_2^2 \frac{\partial^2}{\partial x_j \partial x_1} \frac{1}{R} \left[\eta\left(t - \frac{R}{c_1}\right) - \eta\left(t - \frac{R}{c_2}\right) \right] \right\}. \end{aligned} \quad (30)$$

Если $f(t) = H(t)$, где $H(t)$ — функция Хевисайда, то

$$U_j^{(1)}(\mathbf{x}, t) = \frac{1}{4\pi\rho c_2^2} \left\{ \frac{\delta_{1j}}{R} H\left(t - \frac{R}{c_2}\right) + c_2^2 \frac{\partial^2}{\partial x_j \partial x_1} \frac{1}{R} \left[\zeta\left(t - \frac{R}{c_1}\right) - \zeta\left(t - \frac{R}{c_2}\right) \right] \right\}, \quad (31)$$

где

$$\zeta\left(t - \frac{R}{c_1}\right) = \begin{cases} 0 & \text{при } t < R/c_1, \\ \frac{1}{2}\left(t - \frac{R}{c_1}\right)^2 & \text{при } t > R/c_1. \end{cases}$$

В общем случае силы $X_j = \delta_{jk} \delta(\mathbf{x}) f(t)$, т. е. силы, приложенной к точке \mathbf{x} и направленной параллельно оси x_k , составляющие тензора перемещений $U_j^{(k)}(\mathbf{x}, \xi, t)$ выражаются формулой

$$U_j^{(k)}(\mathbf{x}, \xi, t) = \frac{1}{4\pi\rho c_2^2} \left\{ \frac{\delta_{jk}}{R} f\left(t - \frac{R}{c_2}\right) + c_2^2 \frac{\partial^2}{\partial x_j \partial x_k} \int_0^t \frac{1}{R} \left[\eta\left(t' - \frac{R}{c_1}\right) - \eta\left(t' - \frac{R}{c_2}\right) \right] f(t - t') dt' \right\}. \quad (32)$$

Рассмотрим теперь двумерную аperiодическую задачу. Пусть сила

$$X_\alpha = \delta(x_1) \delta(x_2) f(t) \delta_{1\alpha}, \quad \alpha = 1, 2,$$

действует в направлении оси x_1 . Эта сила равномерно распределена вдоль оси x_3 . В этом случае мы имеем дело с плоским деформированным состоянием.

Перемещение $U_3^{(1)}$ равно нулю, а деформации, напряжения и перемещения не зависят от переменной x_3 . Вектор перемещения $\mathbf{u} \equiv (u_1, u_2, 0)$ описывается системой дифференциальных уравнений

$$\mu \nabla_1^2 u_\alpha + (\lambda + \mu) e_{,\alpha} + X_\alpha = \rho \ddot{u}_\alpha, \quad \alpha = 1, 2, \quad (33)$$

где

$$e = \partial_1 u_1 + \partial_2 u_2, \quad \nabla_1^2 = \partial_1^2 + \partial_2^2.$$

Хотя и здесь можно применить представление (2) и волновые уравнения (3), мы для решения уравнений (33) воспользуемся методом интегральных преобразований. Сначала применим к уравнениям (33) преобразование Лапласа в предположении однородных начальных условий. Получим систему уравнений

$$\nabla_1^2 \bar{u}_\alpha + \gamma^2 \bar{e}_{,\alpha} - \rho^2 \sigma^2 \bar{u}_\alpha + \eta \bar{X}_\alpha = 0, \quad \alpha = 1, 2, \quad (34)$$

где

$$\frac{\lambda + 2\mu}{\mu} = \beta^2, \quad \gamma^2 = \beta^2 - 1, \quad \eta = \frac{1}{\mu}, \quad \sigma^2 = \frac{\rho}{\mu} = \frac{1}{c_2^2}.$$

Выбор конкретного интегрального преобразования зависит от свойств поля перемещений. Заметим, что при действии сосредоточенной силы в начале координат в направлении оси x_1 перемещения u_1 симметричны, а u_2 антисимметричны относительно плоскостей x_1x_3 и x_2x_3 . Отсюда следует, что для перемещения u_1 нужно применить косинус-, а для перемещения u_2 — синус-преобразование Фурье. Поэтому

$$\bar{u}_1(x_1, x_2, p) = \frac{2}{\pi} \int_0^{\infty} \int_0^{\infty} \hat{u}_1(\alpha_1, \alpha_2, p) \cos \alpha_1 x_1 \cos \alpha_2 x_2 d\alpha_1 d\alpha_2, \quad (35)$$

$$\hat{u}_1(\alpha_1, \alpha_2, p) = \frac{2}{\pi} \int_0^{\infty} \int_0^{\infty} \bar{u}_1(x_1, x_2, p) \cos \alpha_1 x_1 \cos \alpha_2 x_2 dx_1 dx_2$$

и

$$\bar{u}_2(x_1, x_2, p) = \frac{2}{\pi} \int_0^{\infty} \int_0^{\infty} \hat{u}_2(\alpha_1, \alpha_2, p) \sin \alpha_1 x_1 \sin \alpha_2 x_2 d\alpha_1 d\alpha_2, \quad (36)$$

$$\hat{u}_2(\alpha_1, \alpha_2, p) = \frac{2}{\pi} \int_0^{\infty} \int_0^{\infty} \bar{u}_2(x_1, x_2, p) \sin \alpha_1 x_1 \sin \alpha_2 x_2 dx_1 dx_2.$$

Трансформанты массовых сил примут вид

$$\bar{X}_1(x_1, x_2, p) = \frac{2}{\pi} \int_0^{\infty} \int_0^{\infty} \hat{X}_1(\alpha_1, \alpha_2, p) \cos \alpha_1 x_1 \cos \alpha_2 x_2 d\alpha_1 d\alpha_2,$$

$$\hat{X}_1(\alpha_1, \alpha_2, p) = \frac{2}{\pi} \int_0^{\infty} \int_0^{\infty} \bar{X}_1(x_1, x_2, p) \cos \alpha_1 x_1 \cos \alpha_2 x_2 dx_1 dx_2 = \frac{\hat{f}(p)}{2\pi}, \quad (37)$$

$$\bar{X}_2 = 0, \quad \hat{X}_2 = 0.$$

Применяя к первому из уравнений (34) косинус-, а ко второму синус-преобразование Фурье по двум переменным, найдем систему алгебраических уравнений

$$\begin{aligned} (\beta^2 \alpha_1^2 + \alpha_2^2 + p^2 \sigma^2) \hat{u}_1 - \alpha_1 \alpha_2 \gamma^2 \hat{u}_2 &= \eta \frac{\hat{f}(p)}{2\pi}, \\ -\alpha_1 \alpha_2 \gamma^2 \hat{u}_1 + (\beta^2 \alpha_2^2 + \alpha_1^2 + p^2 \sigma^2) \hat{u}_2 &= 0 \end{aligned} \quad (38)$$

с решением

$$\begin{aligned} \hat{u}_1 &= \frac{\eta \hat{f}(p)}{2\beta^2 \pi} \frac{\alpha_1^2 + \beta^2 \alpha_2^2 + p^2 \sigma^2}{(\alpha_1^2 + \alpha_2^2 + p^2 \sigma^2)(\alpha_1^2 + \alpha_2^2 + p^2 \tau^2)}, \\ \hat{u}_2 &= \frac{\eta \hat{f}(p)}{2\beta^2 \pi} \frac{\alpha_1 \alpha_2 \gamma^2}{(\alpha_1^2 + \alpha_2^2 + p^2 \sigma^2)(\alpha_1^2 + \alpha_2^2 + p^2 \tau^2)}, \quad \tau = \frac{\sigma}{\beta} = \frac{1}{c_1}. \end{aligned} \quad (39)$$

Используя формулы (35) и (36), выполним обратное интегральное преобразование Фурье. Принимая во внимание соотношение

$$\bar{F}(x_1, x_2, p) = \int_0^\infty \int_0^\infty \frac{\cos \alpha_1 x_1 \cos \alpha_2 x_2}{\alpha_1^2 + \alpha_2^2 + p^2 \sigma^2} d\alpha_1 d\alpha_2 = \frac{\pi}{2} K_0(r, p; \sigma),$$

$$r = (x_1^2 + x_2^2)^{1/2},$$

где $K_0(r, p; \sigma)$ — модифицированная функция Бесселя третьего рода нулевого порядка, получим преобразования Лапласа перемещений

$$\bar{u}_1 = \frac{\eta \bar{f}(p)}{2\beta^2 \pi} \left\{ K_0(r, p; \sigma) - \frac{\beta^2}{p^2 \sigma^2} \frac{\partial^2}{\partial x_2^2} [K_0(r, p; \sigma) - K_0(r, p; \tau)] \right\},$$

$$\bar{u}_2 = \frac{\eta \bar{f}(p)}{2\beta^2 \pi \sigma^2} \frac{\partial^2}{\partial x_1 \partial x_2} [K_0(r, p; \sigma) - K_0(r, p; \tau)].$$
(40)

Нам остается выполнить обратное преобразование Лапласа в выражении (40). Предположим, что $\bar{f}(t) = H(t)$. Учитывая, что $\bar{f}(p) = 1/p$, получим

$$\mathcal{L}^{-1} \left[\frac{K_0(r, p; \sigma)}{p} \right] = \varepsilon(r, t; \sigma) = \begin{cases} 0 & \text{при } 0 < t < r\sigma, \\ \operatorname{ar ch} \frac{1}{r\sigma} & \text{при } t > r\sigma, \end{cases}$$
(41)

$$\mathcal{L}^{-1} \left[\frac{K_0(r, p; \sigma)}{p^3} \right] = \frac{1}{2} \int_0^t (t-t')^2 \varphi(t', r; \sigma) dt',$$

где

$$\varphi(t, r; \sigma) = \begin{cases} 0 & \text{при } 0 < t < r\sigma, \\ \frac{1}{\sqrt{t^2 - r^2 \sigma^2}} & \text{при } t > r\sigma. \end{cases}$$

Перемещения u_α ($\alpha = 1, 2$) выражаются формулами

$$u_1(x_1, x_2, t) = \frac{1}{2\pi r c_1^2} \left\{ \varepsilon(r, t; \sigma) - \frac{c_1^2}{2} \frac{\partial^2}{\partial x_2^2} \left[\int_0^t (t-t')^2 (\varphi(r, t'; \sigma) - \varphi(r, t'; \tau)) dt' \right] \right\},$$
(42)

$$u_2(x_1, x_2, t) = \frac{1}{2\pi \rho} \frac{\partial^2}{\partial x_1 \partial x_2} \int_0^t (t-t')^2 [\varphi(r, t'; \sigma) - \varphi(r, t'; \tau)] dt'.$$

Рассмотрим случай, когда сосредоточенная сила гармонически изменяется во времени, т. е. когда $X_\alpha = \delta_{1\alpha} e^{-i\omega t} \delta(x_1) \delta(x_2)$.

Для определения амплитуд колебаний используем систему уравнений

$$\nabla_1^2 u_\alpha^* + \gamma^2 e_\alpha^* + \omega^2 \sigma^2 u_\alpha^* + \eta X_\alpha^* = 0, \quad \alpha = 1, 2. \quad (43)$$

Применяя такую же процедуру, как и в отношении уравнений (34), заменяя в формулах p на $\tau\omega$, $\bar{f}(p)$ на $e^{-i\omega t}$ и \bar{u}_α на $u_\alpha(x_1, x_2, t)$, получим

$$u_1(x_1, x_2, t) = \frac{\eta e^{-i\omega t}}{2\beta^2\pi} \left\{ K_0(r, i\omega; \sigma) + \right. \\ \left. + \frac{\beta^2}{\omega^2} \frac{\partial^2}{\partial x_2^2} [K_0(r, i\omega; \sigma) - K_0(r, i\omega; \tau)] \right\}, \quad (44)$$

$$u_2(x_1, x_2, t) = -\frac{\eta e^{-i\omega t}}{2\omega^2\sigma^2\pi} \frac{\partial^2}{\partial x_1 \partial x_2} [K_0(r, i\omega; \sigma) - K_0(r, i\omega; \tau)].$$

Нам остается еще выделить действительную часть в правой части формул (44), ибо вектор перемещения принимает действительные значения.

Рассмотрим, наконец, одномерные задачи. Пусть поле перемещений будет вызвано действием сил $X_1 = \delta(x_1)f(t)$. Эти силы равномерно распределены на плоскости $x_1 = 0$. Перемещения $u_1(x_1, t)$ описываются дифференциальным уравнением

$$(\lambda + 2\mu) \partial_1^2 u_1 - \rho \ddot{u}_1 + X_1 = 0. \quad (45)$$

Рассмотрим сначала однородное уравнение (45) при $X_1 = 0$

$$\left(\partial_1^2 - \frac{1}{c_1^2} \partial_t^2 \right) u_1 = 0.$$

К этому уравнению применим преобразование Лапласа в предположении однородности начальных условий

$$\left(\partial_1^2 - \frac{p^2}{c_1^2} \right) \bar{u}_1 = 0. \quad (46)$$

Решением этого уравнения являются функции

$$\bar{u}_1(x_1, p) = \begin{cases} A \exp\left(-\frac{px_1}{c_1}\right) & \text{при } x_1 > 0, \\ B \exp\left(\frac{px_1}{c_1}\right) & \text{при } x_1 < 0. \end{cases} \quad (47)$$

Очевидно, $A = B$ ввиду непрерывности перемещений в плоскости $x_1 = 0$. Трансформанты напряжений описываются формулами

$$\bar{\sigma}_{11}(x_1, p) = \begin{cases} c_1^2 \rho \frac{\partial \bar{u}_1}{\partial x_1} = -A p c_1 \rho \exp\left(-\frac{px_1}{c_1}\right) & \text{при } x_1 > 0, \\ A p c_1 \rho \exp\left(\frac{px_1}{c_1}\right) & \text{при } x_1 < 0, \end{cases} \quad (48)$$

Для определения величины A используем условие разрыва напряжений в плоскости $x_1 = 0$:

$$\sigma_{11}(0^+, t) - \sigma_{11}(0^-, t) + f(t) = 0. \quad (49)$$

Применим к соотношению (49) преобразование Лапласа и используем формулы (48). Определим таким образом величину

$$A(p) = \frac{\bar{f}(p)}{2pc_1\rho}.$$

Поэтому

$$\bar{u}_1 = \begin{cases} \frac{\bar{f}(p)}{2pc_1\rho} \exp\left(-\frac{px_1}{c_1}\right) & \text{при } x_1 > 0, \\ \frac{\bar{f}(p)}{2pc_1\rho} \exp\left(\frac{px_1}{c_1}\right) & \text{при } x_1 < 0. \end{cases} \quad (50)$$

В частном случае $X_1 = \delta(x_1)\delta(t)$ имеем $\bar{f}(p) = 1$. Применение обратного преобразования Лапласа к формулам (50) дает

$$u(x_1, t) = \begin{cases} \frac{1}{2c_1\rho} H\left(t - \frac{x_1}{c_1}\right) & \text{при } x_1 > 0, \\ \frac{1}{2c_1\rho} H\left(t + \frac{x_1}{c_1}\right) & \text{при } x_1 < 0. \end{cases} \quad (51)$$

Мы получили две волны, одна из которых распространяется в положительном направлении, другая в отрицательном направлении координатной оси. Заметим, что решение (51) можно получить как непосредственно методом Даламбера, так и применением косинус-преобразования Фурье.

Фундаментальные решения имеют вспомогательный характер. Они встречаются в общих методах решения, в рассмотренных ранее формулах Сомильяны и в методе интегральных уравнений.

Из фундаментальных решений можно сконструировать другие решения с более высоким порядком сингулярности, повторяя рассуждения § 5.8. Так, например, для мгновенной двойной сосредоточенной силы, действующей по оси x_1 и приложенной в начале координат, рассуждения, аналогичные приведенным в § 5.8, приводят к выводу, что поля перемещений $u_j^{(1)}$, вызванные действием этой силы, описываются соотношениями

$$u_j^{(1)}(\mathbf{x}, t) = -\frac{\partial U_j^{(1)}(\mathbf{x}, t)}{\partial x_1}. \quad (52)$$

Здесь $U_j^{(1)}(\mathbf{x}, t)$ задаются с помощью формулы (30). Если в начале координат действуют три двойные силы (направленные по осям координат), образуя так называемый центр расширения — сжатия, то поле перемещений выражается формулой

$$u_j(\mathbf{x}, t) = -\left(\frac{\partial U_j^{(1)}}{\partial x_1} + \frac{\partial U_j^{(2)}}{\partial x_2} + \frac{\partial U_j^{(3)}}{\partial x_3}\right) = -U_{j,j}^{(1)}. \quad (53)$$

Можно убедиться, что поле перемещений примет вид

$$u_j = - \frac{1}{4\pi r c_1^2} \frac{\partial}{\partial x_j} \left[\frac{\delta(t - R/c_1)}{R} \right], \quad j = 1, 2, 3. \quad (54)$$

Если изменение во времени центра расширения — сжатия описывается функцией Хевисайда, то

$$u_j = - \frac{1}{4\pi r c_1^2} \frac{\partial}{\partial x_j} \left[\frac{H(t - R/c_1)}{R} \right]. \quad (55)$$

Центр расширения — сжатия создает поле перемещений, характеризующееся центральной симметрией, так как выражение в скобках не изменяется при повороте системы координат. Переходя к сферической системе координат, выразим радиальное перемещение u_R формулой

$$u_R = - \frac{1}{4\pi r c_1^2} \frac{\partial}{\partial R} \left[\frac{H(t - R/c_1)}{R} \right]. \quad (56)$$

Заметим, что формулу (54) можно получить непосредственно из системы уравнений (1). Для центра расширения — сжатия получаются уравнения

$$\mu \nabla^2 u_i + (\lambda + \mu) u_{j,j} - \delta(t) \partial_i \delta(\mathbf{x}) = \rho \ddot{u}_i. \quad (57)$$

Частное решение этого уравнения найдем, принимая, что $u_i = \Phi, i$. Уравнение (57) переходит в волновое уравнение

$$\square_1^2 \Phi = \frac{\delta(\mathbf{x}) \delta(t)}{c_1^2 \rho} \quad (58)$$

с решением, описываемым формулой (54).

10.2. Источник возмущений, движущийся с постоянной скоростью. Двумерные задачи ¹⁾

По задачам, рассматриваемым в этом и следующем параграфах, имеется обширная литература, а сами задачи имеют большое практическое значение. Общим свойством этих задач является то, что путем соответствующего преобразования переменных можно исключить временную переменную. При скорости v движущегося возмущения, меньшей скоростей c_1, c_2 , волновые уравнения переходят в уравнения эллиптического типа, а при $v > c_1 > c_2$ — в уравнения гиперболического типа.

Рассмотрим довольно простую задачу, а именно действие сосредоточенной силы $P\delta(x_1 + vt)$, перемещающейся в плоскости

¹⁾ Cole J., Huth J., Stresses Produced in a Half Plane by Moving Loads, *J. Appl. Mech.*, 25 (1958), 433—436.

$x_2 = 0$ (ограничивающей упругое полупространство) в направлении оси $-x_1$. Эта сила перемещается с постоянной скоростью v . Сосредоточенная сила действует перпендикулярно плоскости $x_2 = 0$ и равномерно распределена вдоль прямой, параллельной оси x_3 , а ее интенсивность равна P .

В плоскости $x_2 = 0$ мы имеем дело с граничными условиями

$$\sigma_{22}(x_1, 0, t) = -P\delta(x_1 + vt), \quad \sigma_{12}(x_1, 0, t) = 0. \quad (1)$$

При решении этой задачи воспользуемся волновыми уравнениями

$$\left(\partial_1^2 + \partial_2^2 - \frac{1}{c_1^2} \partial_t^2\right)\Phi = 0, \quad \left(\partial_1^2 + \partial_2^2 - \frac{1}{c_2^2} \partial_t^2\right)\Psi = 0. \quad (2)$$

Перемещения u_1 и u_2 выражаются формулами

$$u_1 = \partial_1\Phi - \partial_2\Psi, \quad u_2 = \partial_2\Phi + \partial_1\Psi. \quad (2a)$$

Примем новую систему координат (ξ_1, ξ_2, t) , связанную с силой, движущейся вдоль оси x_1 . Производя преобразование для относительного движения

$$\xi_1 = x_1 + vt, \quad \xi_2 = x_2, \quad t = t', \quad (3)$$

приводим уравнения (2) к виду

$$\left(\beta_1^2 \frac{\partial^2}{\partial \xi_1^2} + \frac{\partial^2}{\partial \xi_2^2}\right)\Phi(\xi_1, \xi_2) = 0, \quad \left(\beta_2^2 \frac{\partial^2}{\partial \xi_1^2} + \frac{\partial^2}{\partial \xi_2^2}\right)\Psi(\xi_1, \xi_2) = 0, \quad (4)$$

где

$$\beta_\alpha = (1 - \eta_\alpha^2)^{1/2}, \quad \eta_\alpha = \frac{v}{c_\alpha}, \quad \alpha = 1, 2.$$

Так как возмущение в подвижной системе координат не зависит явно от времени, мы исключили в уравнениях частные производные по времени t' . Здесь величины η_α ($\alpha = 1, 2$) являются числами Маха. До тех пор пока $\eta_1 < 1$, $\eta_2 < 1$, уравнения (4) будут эллиптическими уравнениями. Мы имеем дело с дозвуковым случаем.

Для $\eta_2 > 1$, $\eta_1 < 1$ уравнения (2) примут вид

$$\left(\beta_1^2 \frac{\partial^2}{\partial \xi_1^2} + \frac{\partial^2}{\partial \xi_2^2}\right)\Phi(\xi_1, \xi_2) = 0, \quad \left(\lambda_2^2 \frac{\partial^2}{\partial \xi_1^2} - \frac{\partial^2}{\partial \xi_2^2}\right)\Psi(\xi_1, \xi_2) = 0, \quad (5)$$

где

$$\lambda_2 = (\eta_2^2 - 1)^{1/2}.$$

Мы имеем дело с околосзвуковым случаем. Первое из уравнений (5) — эллиптического типа, а второе — уже гиперболического.

Если $\eta_1 > 1$, $\eta_2 > 1$, то мы имеем дело со сверхзвуковым случаем. Волновые уравнения (2) примут вид

$$\left(\lambda_1^2 \frac{\partial^2}{\partial \xi_1^2} - \frac{\partial^2}{\partial \xi_2^2}\right) \Phi(\xi_1, \xi_2) = 0, \quad \left(\lambda_2^2 \frac{\partial^2}{\partial \xi_1^2} - \frac{\partial^2}{\partial \xi_2^2}\right) \Psi(\xi_1, \xi_2) = 0, \quad (6)$$

где

$$\lambda_\alpha = (\eta_\alpha^2 - 1)^{1/2}, \quad \alpha = 1, 2.$$

Рассмотрим подробно дозвуковой случай $\eta_1 < 1$, $\eta_2 < 1$. В системе координат (x_1, x_2, t) перемещения задаются формулами (2а), а составляющие тензора напряжений — формулами

$$\begin{aligned} \sigma_{22} &= 2\mu \frac{\partial u_2}{\partial x_2} + \lambda \left(\frac{\partial u_1}{\partial x_1} + \frac{\partial u_2}{\partial x_2} \right), & \sigma_{33} &= \lambda \left(\frac{\partial u_1}{\partial x_1} + \frac{\partial u_2}{\partial x_2} \right), \\ \sigma_{11} &= 2\mu \frac{\partial u_1}{\partial x_1} + \lambda \left(\frac{\partial u_1}{\partial x_1} + \frac{\partial u_2}{\partial x_2} \right), & \sigma_{12} &= \mu \left(\frac{\partial u_1}{\partial x_2} + \frac{\partial u_2}{\partial x_1} \right). \end{aligned} \quad (7)$$

Переходя к координатам (ξ_1, ξ_2, t') и учитывая уравнения (4), получим следующие соотношения:

$$u_1 = \frac{\partial \Phi}{\partial \xi_1} - \frac{\partial \Psi}{\partial \xi_2}, \quad u_2 = \frac{\partial \Phi}{\partial \xi_2} + \frac{\partial \Psi}{\partial \xi_1} \quad (8)$$

и

$$\begin{aligned} \frac{\sigma_{22}}{\mu} &= (\eta_2^2 - 2) \frac{\partial^2 \Phi}{\partial \xi_1^2} + \frac{2\partial^2 \Psi}{\partial \xi_1 \partial \xi_2}, \\ \frac{\sigma_{11}}{\mu} &= (\eta_2^2 - 2\eta_1^2 + 2) \frac{\partial^2 \Phi}{\partial \xi_1^2} - 2 \frac{\partial^2 \Psi}{\partial \xi_1 \partial \xi_2}, \\ \frac{\sigma_{12}}{\mu} &= 2 \frac{\partial^2 \Phi}{\partial \xi_1 \partial \xi_2} - (\eta_2^2 - 2) \frac{\partial^2 \Psi}{\partial \xi_1^2}. \end{aligned} \quad (9)$$

Граничные условия (1) примут в системе координат (ξ_1, ξ_2) вид

$$\sigma_{22}(\xi_1, 0) = -P\delta(\xi_1), \quad \sigma_{12}(\xi_1, 0) = 0. \quad (10)$$

Подставляя формулы (9) в (10), получим систему уравнений

$$\left[(\eta_2^2 - 2) \frac{\partial^2 \Phi}{\partial \xi_1^2} + \frac{2\partial^2 \Psi}{\partial \xi_1 \partial \xi_2} \right]_{\xi_2=0} = -\frac{P}{\mu} \delta(\xi_1), \quad (11)$$

$$\left[2 \frac{\partial^2 \Phi}{\partial \xi_1 \partial \xi_2} - (\eta_2^2 - 2) \frac{\partial^2 \Psi}{\partial \xi_1^2} \right]_{\xi_2=0} = 0. \quad (12)$$

Для решения уравнений (4) используем преобразование Фурье. Легко проверить, что интегралы

$$\begin{aligned}\Phi(\xi_1, \xi_2) &= \frac{1}{\sqrt{2\pi}} \int_{-\infty}^{\infty} A e^{-\beta_1 |\alpha| \xi_2} e^{-i\alpha \xi_1} d\alpha, \\ \Psi(\xi_1, \xi_2) &= \frac{1}{\sqrt{2\pi}} \int_{-\infty}^{\infty} B e^{-\beta_2 |\alpha| \xi_2} e^{-i\alpha \xi_1} d\alpha\end{aligned}\quad (13)$$

удовлетворяют уравнению (4) и условиям излучения на бесконечности. Применяя преобразование Фурье к граничным условиям (11) и (12) и учитывая, что преобразование Фурье для функции $\delta(\xi_1)$ имеет вид

$$F[\delta(\xi_1)] = \frac{1}{\sqrt{2\pi}} \int_{-\infty}^{\infty} \delta(\xi_1) e^{-i\alpha \xi_1} d\xi_1 = \frac{1}{\sqrt{2\pi}},$$

а для функций Φ и Ψ — вид

$$\tilde{\Phi}(\alpha, \xi_2) = A e^{-\beta_1 |\alpha| \xi_2}, \quad \tilde{\Psi}(\alpha, \xi_2) = B e^{-\beta_2 |\alpha| \xi_2},$$

получим систему уравнений

$$\begin{aligned}-\alpha^2 (\eta_2^2 - 2) A + 2i\alpha |\alpha| \beta_2 B &= -\frac{P}{\mu \sqrt{2\pi}}, \\ 2i\alpha |\alpha| \beta_1 A + (\eta_2^2 - 2) \alpha^2 B &= 0,\end{aligned}\quad (14)$$

из которой определим постоянные A и B :

$$\begin{aligned}A &= \frac{P\gamma}{\mu \alpha^2 \Delta \sqrt{2\pi}}, \quad B = -\frac{2P\beta_1 i}{\mu \alpha^2 \Delta \sqrt{2\pi}} \operatorname{sgn} \alpha, \\ \gamma &= \eta_2^2 - 2, \quad \Delta = \gamma^2 - 4\beta_1 \beta_2.\end{aligned}\quad (15)$$

Из формулы (8) получим следующее выражение для перемещения u_1 :

$$u_1 = -\frac{Pi}{2\mu\pi\Delta} \int_{-\infty}^{\infty} \frac{1}{\alpha} [\gamma e^{-\beta_1 |\alpha| \xi_2} + 2\beta_1 \beta_2 e^{-\beta_2 |\alpha| \xi_2}] e^{-i\alpha \xi_1} d\alpha. \quad (16)$$

Учитывая, что

$$\int_{-\infty}^{\infty} \frac{i e^{-i\alpha \xi_1} e^{-\beta_1 |\alpha| \xi_2}}{\alpha} d\alpha = 2 \int_0^{\infty} \frac{\sin \alpha \xi_1}{\alpha} e^{-\beta_1 |\alpha| \xi_2} d\alpha = \pi - 2 \operatorname{arc} \operatorname{tg} \left(\frac{\beta_1 \xi_2}{\xi_1} \right),$$

представим перемещение u_1 в виде

$$\begin{aligned}u_1 &= -\frac{P}{\mu\Delta} \left\{ \gamma \left[\frac{1}{2} - \frac{1}{\pi} \operatorname{arc} \operatorname{tg} \left(\frac{\beta_1 \xi_2}{\xi_1} \right) \right] + \right. \\ &\quad \left. + 2\beta_1 \beta_2 \left[\frac{1}{2} - \frac{1}{\pi} \operatorname{arc} \operatorname{tg} \left(\frac{\beta_2 \xi_2}{\xi_1} \right) \right] \right\}. \quad (17)\end{aligned}$$

Введя обозначения

$$\xi_1 + i\beta_1\xi_2 = r_1 e^{i\theta_1}, \quad \xi_1 + i\beta_2\xi_2 = r_2 e^{i\theta_2}, \quad 0 \leq \theta_1, \theta_2 \leq \pi,$$

$$K_1 = -\frac{\gamma}{\Delta}, \quad K_2 = \frac{2\beta_1}{\Delta},$$

придадим перемещениям следующую форму:

$$u_1 = \frac{K_1 P}{\mu} \left(\frac{1}{2} - \frac{\theta_1}{\pi} \right) - \frac{K_2 P \beta_2}{\mu} \left(\frac{1}{2} - \frac{\theta_2}{\pi} \right),$$

$$u_2 = \frac{P}{\pi \mu} (K_2 \ln r_2 - K_1 \beta_1 \ln r_1). \quad (18)$$

Заметим, что в перемещении u_2 в месте приложения силы появляется особенность логарифмического типа. Эта особенность интегрируема, и она исчезает для нагрузки, распределенной по конечной поверхности.

Напряжения определим по формулам (9):

$$\sigma_{11} = \frac{K_1 P}{\pi} (\eta_2^2 - 2\eta_1^2 + 2) \frac{\sin \theta_1}{r_1} - \frac{2\beta_2 K_2 P}{\pi} \frac{\sin \theta_2}{r_2},$$

$$\sigma_{22} = -\frac{K_1 P}{\pi} (2 - \eta_2^2) \frac{\sin \theta_1}{r_1} + \frac{2K_2 \beta_2 P}{\pi} \frac{\sin \theta_2}{r_2}, \quad (19)$$

$$\sigma_{12} = -\frac{2\beta_1 K_1 P}{\pi} \left(\frac{\cos \theta_1}{r_1} - \frac{\cos \theta_2}{r_2} \right).$$

Перемещения и напряжения неограниченно растут, если $\Delta = 0$, т. е. если

$$\left[2 - \left(\frac{v}{c_2} \right)^2 \right]^2 = 4 \left[\left(\frac{v}{c_1} \right)^2 - 1 \right]^{1/2} \left[\left(\frac{v}{c_2} \right)^2 - 1 \right]^{1/2}.$$

Последняя формула дает фазовую скорость распространения поверхностных волн Рэлея (о чем будет речь в § 10.5). Здесь же заметим, что перемещения и напряжения неограниченно растут, когда скорость перемещения силы стремится к фазовой скорости поверхностной волны.

Перейдем к сверхзвуковому случаю, когда $\eta_1 > 1$, $\eta_2 > 1$, т. е. $v > c_1 > c_2$. Решением дифференциальных уравнений (6) будут тогда интегралы

$$\Phi(\xi_1, \xi_2) = \frac{1}{\sqrt{2\pi}} \int_{-\infty}^{\infty} A \exp[-i\alpha(\xi_1 - \lambda_1 \xi_2)] d\alpha,$$

$$\Psi(\xi_1, \xi_2) = \frac{1}{\sqrt{2\pi}} \int_{-\infty}^{\infty} B \exp[-i\alpha(\xi_1 - \lambda_2 \xi_2)] d\alpha, \quad (20)$$

найденные путем применения интегрального преобразования Фурье к уравнениям (6). Легко проверить, что эти функции удовлетворяют условиям излучения на бесконечности.

Из граничных условий (11) и (12) получим систему уравнений

$$\begin{aligned} -\alpha^2 \gamma A + 2\alpha^2 \lambda_2 B &= -\frac{P}{\mu \sqrt{2\pi}}, \\ 2\alpha^2 \lambda_1 A + \alpha^2 \gamma B &= 0, \quad \gamma = \eta_2^2 - 2. \end{aligned} \quad (21)$$

Поэтому

$$A = \frac{\gamma P}{\mu \alpha^2 \Delta_0 \sqrt{2\pi}}, \quad B = -\frac{2\lambda_1 P}{\mu \alpha^2 \Delta_0 \sqrt{2\pi}},$$

где

$$\Delta_0 = \gamma^2 + 4\lambda_1 \lambda_2,$$

и

$$u_1 = -\frac{Pi}{2\pi\mu\Delta_0} \int_{-\infty}^{\infty} (\gamma e^{i\lambda_1 \alpha \xi_2} - 2\lambda_1 \lambda_2 e^{i\lambda_2 \alpha \xi_2}) \frac{e^{-i\alpha \xi_1}}{\alpha} d\alpha. \quad (22)$$

Так как перемещение u_1 является действительной функцией, то из формулы (22) следует, что

$$u_1 = -\frac{P}{2\pi\mu\Delta_0} \left[\gamma \int_{-\infty}^{\infty} \frac{\sin \alpha (\xi_1 - \lambda_1 \xi_2)}{\alpha} d\alpha - 2\lambda_1 \lambda_2 \int_{-\infty}^{\infty} \frac{\sin \alpha (\xi_1 - \lambda_2 \xi_2)}{\alpha} d\alpha \right]. \quad (23)$$

Последнее выражение преобразуем, используя следующие представление функции Хевисайда:

$$H(z) = \begin{cases} 0 & \text{при } z < 0 \\ \frac{1}{2} & \text{при } z = 0 \\ 1 & \text{при } z > 0 \end{cases} = \frac{1}{2} + \frac{1}{\pi} \int_0^{\infty} \frac{\sin \alpha z}{\alpha} d\alpha. \quad (24)$$

С помощью формулы (24) представим перемещение u_1 как

$$u_1 = -\frac{P}{\mu\Delta_0} [\gamma H(\xi_1 - \lambda_1 \xi_2) - 2\lambda_1 \lambda_2 H(\xi_1 - \lambda_2 \xi_2)] + C, \quad (25)$$

где C — постоянная величина, которая не влияет на распределение напряжений.

Поступая аналогично, получим для u_2 следующую формулу:

$$u_2 = \frac{P}{\mu\Delta_0} [\gamma \lambda_1 H(\xi_1 - \lambda_1 \xi_2) + 2\lambda_1 H(\xi_1 - \lambda_2 \xi_2)] + C'. \quad (26)$$

Напряжения определим по формулам (9); получим

$$\begin{aligned}\sigma_{11} &= -\frac{P}{\Delta_0} \left[\gamma \left(2 + \frac{\lambda}{\mu} \eta_1^2 \right) \delta(\xi_1 - \lambda_1 \xi_2) - 4\lambda_1 \lambda_2 \delta(\xi_1 - \lambda_2 \xi_2) \right], \\ \sigma_{22} &= -\frac{P}{\Delta_0} \left[\gamma \left(2\lambda_1^2 + \frac{\lambda}{\mu} \eta_1^2 \right) \delta(\xi_1 - \lambda_1 \xi_2) + 4\lambda_1 \lambda_2 \delta(\xi_1 - \lambda_2 \xi_2) \right], \\ \sigma_{12} &= \frac{2P}{\Delta_0} \lambda_1 \gamma \left[\delta(\xi_1 - \lambda_1 \xi_2) - \delta(\xi_1 - \lambda_2 \xi_2) \right].\end{aligned}\quad (27),$$

Здесь

$$\frac{dH(z)}{dz} = \delta(z),$$

где $\delta(z)$ — функция Дирака. Из уравнений (25)–(27) видно, что возмущение характеризуется двумя волнами Маха:

$$\xi_1 - \lambda_1 \xi_2 = 0, \quad \xi_1 - \lambda_2 \xi_2 = 0.$$

На рис. 10.1 представлены оба фронта волн Маха.

Решение для рассмотренного здесь сверхзвукового случая можно получить значительно проще путем трактовки уравне-

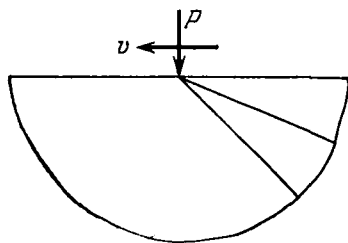


РИС. 10.1

ний (6) как волновых уравнений. Соответствующие решения Даламбера этих уравнений имеют вид

$$\Phi = f(\xi_1 \pm \lambda_1 \xi_2), \quad \Psi = g(\xi_1 \pm \lambda_2 \xi_2). \quad (28)$$

Знак при ξ_2 должен выбираться так, чтобы были выполнены условия излучения на бесконечности. Так как сила движется в отрицательном направлении оси x_1 , следует положить

$$\Phi = f(\xi_1 - \lambda_1 \xi_2), \quad \Psi = g(\xi_1 - \lambda_2 \xi_2). \quad (29)$$

Эти функции надо подставить в граничные условия (12).

Несколько изменим эти условия, интегрируя их по ξ_1 . Тогда получим

$$\begin{aligned}\left(\gamma \frac{\partial \Phi}{\partial \xi_1} + 2 \frac{\partial \Psi}{\partial \xi_2} \right)_{\xi_1=0} &= -\frac{P}{\mu} H(\xi_2), \\ \left(2 \frac{\partial \Phi}{\partial \xi_2} - \gamma \frac{\partial \Psi}{\partial \xi_1} \right)_{\xi_1=0} &= 0.\end{aligned}\quad (30)$$

Подставляя формулы (29) в (30) и обозначая через f' и g' производные этих функций относительно их аргументов, получим систему уравнений

$$\gamma f' - 2\lambda_2 g' = -\frac{P}{\mu} H(\xi_1), \quad -2\lambda_1 f' - \gamma g' = 0. \quad (31)$$

Из этих уравнений определим функции

$$f'(\xi_1) = -\frac{\gamma P}{\mu \Delta_0} H(\xi_1), \quad g'(\xi_1) = \frac{2\lambda_1 P}{\mu \Delta_0} H(\xi_1).$$

Поэтому при $\xi_2 \neq 0$ имеем

$$\begin{aligned} f'(\xi_1 - \lambda_1 \xi_2) &= -\frac{P\gamma}{\mu \Delta_0} H(\xi_1 - \lambda_1 \xi_2), \\ g'(\xi_1 - \lambda_2 \xi_2) &= -\frac{2P\lambda_1}{\mu \Delta_0} H(\xi_1 - \lambda_2 \xi_2). \end{aligned} \quad (32)$$

Из формул

$$\begin{aligned} u_1 &= \frac{\partial \Phi}{\partial \xi_1} - \frac{\partial \Psi}{\partial \xi_2} = f'(\xi_1 - \lambda_1 \xi_2) + \lambda_1 g'(\xi_1 - \lambda_2 \xi_2), \\ u_2 &= \frac{\partial \Phi}{\partial \xi_2} + \frac{\partial \Psi}{\partial \xi_1} = -\lambda_1 f'(\xi_1 - \lambda_1 \xi_2) + g'(\xi_1 - \lambda_2 \xi_2) \end{aligned} \quad (33)$$

получим выражения, совпадающие с формулами (25) и (26).

Мы не будем заниматься случаем $\eta_1 > 1$, $\eta_2 < 1$ и для околозвуковой скорости отошлем читателя к цитированной выше работе Коула и Хуга.

Рассмотрим теперь напряженное состояние, вызванное в бесконечном упругом пространстве силой P , передвигающейся в направлении оси x_1 с постоянной скоростью v ¹⁾. Эту силу, равномерно распределенную вдоль прямой, параллельной оси x_3 , можно выразить как массовую силу

$$X_1 = \delta(x_1 - vt) \delta(x_2), \quad X_2 = 0. \quad (34)$$

Для решения этой задачи применим метод интегрального преобразования Фурье, обсужденный в § 9.6. Исходным пунктом является система уравнений в перемещениях для плоского деформированного состояния

$$\mu \nabla_1^2 u_j + (\lambda + \mu) u_{k, kj} + X_j = \rho \ddot{u}_j, \quad j, k = 1, 2. \quad (35)$$

Для упрощения вычислений вводим новую переменную $\tau = c_1 t$, заменяя уравнение (35) на

$$\mu \nabla_1^2 u_j + (\lambda + \mu) u_{k, kj} + X_j = \rho c_1^2 \frac{\partial^2 u_j}{\partial \tau^2}, \quad (36)$$

$$X_j = \delta_{1j} \delta(x_1 - \eta_1 \tau), \quad \eta_1 = \frac{v}{c_1}.$$

¹⁾ G. Eason, J. Fulton, I. Sneddon, loc. cit. стр. 584.

Учитывая, что

$$u_j(x_1, x_2, \tau) = \frac{1}{(2\pi)^{3/2}} \int_{-\infty}^{\infty} \int_{-\infty}^{\infty} \int_{-\infty}^{\infty} \tilde{u}_j(\alpha_1, \alpha_2, \omega) \times \\ \times \exp[-i(\alpha_1 x_1 + \alpha_2 x_2 + \omega \tau)] d\alpha_1 d\alpha_2 d\omega, \quad (37)$$

$$\tilde{u}_j(\alpha_1, \alpha_2, \omega) = \frac{1}{(2\pi)^{3/2}} \int_{-\infty}^{\infty} \int_{-\infty}^{\infty} \int_{-\infty}^{\infty} u_j(x_1, x_2, \tau) \times \\ \times \exp[i(\alpha_1 x_1 + \alpha_2 x_2 + \omega \tau)] dx_1 dx_2 d\tau,$$

приводим систему уравнений (36) к виду

$$(\delta^2 - \beta^2 \omega^2) \tilde{u}_j + (\beta^2 - 1) \alpha_j \alpha_k \tilde{u}_k = -\tilde{X}_j / \mu, \quad j, k = 1, 2, \quad (38) \\ \delta^2 = \alpha_1^2 + \alpha_2^2, \quad \beta = c_1 / c_2.$$

Решение уравнений (38) и выполнение обратного интегрального преобразования приводят к следующим выражениям:

$$u_j(x_1, x_2, \tau) = \frac{1}{\rho c_1^2 (2\pi)^{3/2}} \int_{-\infty}^{\infty} \int_{-\infty}^{\infty} \int_{-\infty}^{\infty} \frac{\beta^2 (\delta^2 - \omega^2) \tilde{X}_j - (\beta^2 - 1) \alpha_j \alpha_k \tilde{X}_k}{(\delta^2 - \omega^2) (\delta^2 - \beta^2 \omega^2)} \times \\ \times \exp[-i(\alpha_1 x_1 + \alpha_2 x_2 + \omega \tau)] d\alpha_1 d\alpha_2 d\omega, \quad j, k = 1, 2. \quad (39)$$

Подставляя формулу (39) в формулы для напряжений

$$\sigma_{11} + \sigma_{22} = 2(\lambda + \mu) (\partial_1 u_1 + \partial_2 u_2), \\ \sigma_{11} - \sigma_{22} = 2\mu (\partial_1 u_1 - \partial_2 u_2), \quad (40) \\ \sigma_{12} = \mu (\partial_1 u_2 + \partial_2 u_1), \quad \sigma_{33} = \frac{\lambda}{2(\lambda + \mu)} (\sigma_{11} + \sigma_{22}),$$

получим при $X_2 = 0$ следующие формулы:

$$\sigma_{11} + \sigma_{22} = -\frac{2(\beta^2 - 1)}{\beta^2 (2\pi)^{3/2}} \int_{-\infty}^{\infty} \int_{-\infty}^{\infty} \int_{-\infty}^{\infty} \frac{i\alpha_1 \tilde{X}_1}{\delta^2 - \omega^2} \times \\ \times \exp[-i(\alpha_1 x_1 + \alpha_2 x_2 + \omega \tau)] d\alpha_1 d\alpha_2 d\omega, \\ \sigma_{11} - \sigma_{22} = -\frac{2}{\beta^2 (2\pi)^{3/2}} \int_{-\infty}^{\infty} \int_{-\infty}^{\infty} \int_{-\infty}^{\infty} \frac{i\alpha_1 [\beta^2 (\delta^2 - \omega^2) - (\beta^2 - 1)(\alpha_1^2 - \alpha_2^2)]}{(\delta^2 - \omega^2) (\delta^2 - \beta^2 \omega^2)} \times \\ \times \tilde{X}_1 \exp[-i(\alpha_1 x_1 + \alpha_2 x_2 + \omega \tau)] d\alpha_1 d\alpha_2 d\omega, \quad (41) \\ \sigma_{12} = -\frac{1}{\beta^2 (2\pi)^{3/2}} \int_{-\infty}^{\infty} \int_{-\infty}^{\infty} \int_{-\infty}^{\infty} \frac{i\alpha_2 [\beta^2 (\delta^2 - \omega^2) - 2(\beta^2 - 1)\alpha_1^2] \tilde{X}_1}{(\delta^2 - \omega^2) (\delta^2 - \beta^2 \omega^2)} \times \\ \times \exp[-i(\alpha_1 x_1 + \alpha_2 x_2 + \omega \tau)] d\alpha_1 d\alpha_2 d\omega.$$

Следует определить еще трансформанту

$$\begin{aligned}\tilde{X}_1(\alpha_1, \alpha_2, \omega) &= \frac{P}{(2\pi)^{3/2}} \int_{-\infty}^{\infty} \int_{-\infty}^{\infty} \int_{-\infty}^{\infty} \delta(x_1 - \eta_1 \tau) \delta(x_2) \times \\ &\quad \times \exp[i(\alpha_1 x_1 + \alpha_2 x_2 + \omega \tau)] dx_1 dx_2 d\tau = \\ &= \frac{P}{(2\pi)^{3/2}} \int_{-\infty}^{\infty} \int_{-\infty}^{\infty} \delta(x_1 - \eta_1 \tau) \exp[i(\alpha_1 x_1 + \omega \tau)] dx_1 d\tau = \\ &= \frac{P}{(2\pi)^{3/2}} \int_{-\infty}^{\infty} \exp[i\tau(\omega + \eta_1 \alpha_1)] d\tau = \frac{P}{\sqrt{2\pi}} \delta(\omega + \eta_1 \alpha_1).\end{aligned}\quad (42)$$

Подставляя формулу (42) в (41), получим следующие формулы:

$$\begin{aligned}\sigma_{11} + \sigma_{22} &= -\frac{P(\beta^2 - 1)}{2\pi^2 \beta^2} \int_{-\infty}^{\infty} \int_{-\infty}^{\infty} \frac{i\alpha_1 \exp\{-i[\alpha_1(x_1 - vt) + \alpha_2 x_2]\} d\alpha_1 d\alpha_2}{\alpha_2^2 + (1 - \eta_1^2) \alpha_1^2}, \\ \sigma_{11} - \sigma_{22} &= -\frac{P}{2\pi^2 \beta^2} \int_{-\infty}^{\infty} \int_{-\infty}^{\infty} \frac{i\alpha_1 \{\beta^2 [\alpha_2^2 + (1 - \eta_1^2) \alpha_1^2] - (\beta^2 - 1)(\alpha_1^2 - \alpha_2^2)\}}{[\alpha_2^2 + (1 - \eta_1^2) \alpha_1^2][\alpha_2^2 + (1 - \eta_2^2) \alpha_1^2]} \times \\ &\quad \times \exp\{-i[\alpha_1(x_1 - vt) + \alpha_2 x_2]\} d\alpha_1 d\alpha_2, \quad (43) \\ \sigma_{12} &= -\frac{P}{4\pi^2 \beta^2} \int_{-\infty}^{\infty} \int_{-\infty}^{\infty} \frac{i\alpha_2 \{\beta^2 [\alpha_2^2 + (1 - \eta_1^2) \alpha_1^2] - 2(\beta^2 - 1)\alpha_1^2\}}{[\alpha_2^2 + (1 - \eta_1^2) \alpha_1^2][\alpha_2^2 + (1 - \eta_2^2) \alpha_1^2]} \times \\ &\quad \times \exp\{-i[\alpha_1(x_1 - vt) + \alpha_2 x_2]\} d\alpha_1 d\alpha_2,\end{aligned}$$

где

$$\eta_2 = \frac{v}{c_2}.$$

После выполнения указанных интегрирований получается формула

$$\begin{aligned}\sigma_{11} + \sigma_{22} &= \\ &= -\frac{P(\beta^2 - 1)}{\pi\beta^2(1 - \eta_1^2)^{1/2}} \int_{-\infty}^{\infty} \exp[-(1 - \eta_1^2)^{1/2} \alpha_1 x_2] \sin[\alpha_1(x_1 - vt)] d\alpha_1 = \\ &= -\frac{P(\beta^2 - 1)(x_1 - vt)}{\pi\beta^2(1 - \eta_1^2)^{1/2} [(x_1 - vt)^2 + (1 - \eta_1^2) x_2^2]}.\end{aligned}\quad (44)$$

Из других формул (43) получим

$$\sigma_{11} - \sigma_{22} = - \frac{2(x_1 - vt) P}{\pi \eta_2^2} \left[\frac{(1 - (1/2) \eta_1^2) (1 - \eta_1^2)^{-1/2}}{(x_1 - vt)^2 + (1 - \eta_1^2) x_2^2} - \frac{(1 - \eta_2^2)^{1/2}}{(x_1 - vt)^2 + (1 - \eta_2^2) x_2^2} \right], \quad (45)$$

$$\sigma_{12} = - \frac{P x_2}{\pi \eta_2^2} \left[\frac{(1 - \eta_1^2)^{1/2}}{(x_1 - vt)^2 + (1 - \eta_1^2) x_2^2} - \frac{(1 - (1/2) \eta_2^2) (1 - \eta_2^2)^{1/2}}{(x_1 - vt)^2 + (1 - \eta_2^2) x_2^2} \right].$$

Ниже мы приводим график максимальных касательных напряжений для силы $X_1 = P \delta(x_1 - vt) \delta(x_2)$, перемещающейся со

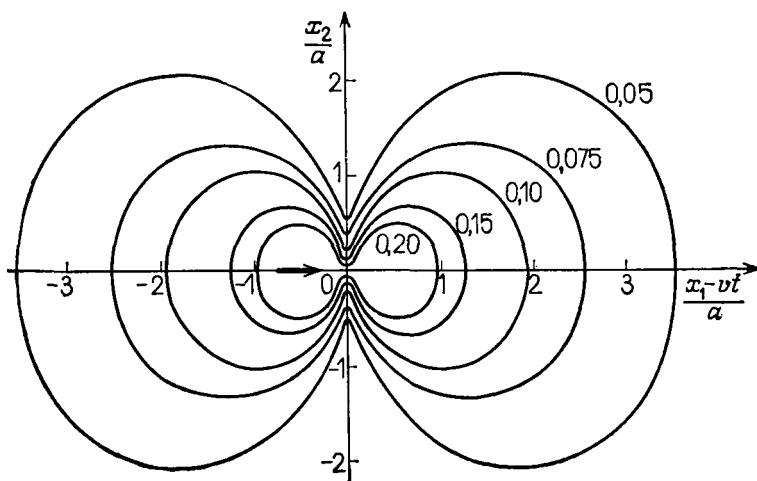


РИС. 10.2.

скоростью $v = 0,4 c_1$ в направлении оси x_1 (рис. 10.2)¹⁾ в предположении, что $\nu = 1/4$, т. е. $\lambda = \mu$. Изображенные кривые являются изохромами $\tau_{\max} = \text{const}$. Числа, написанные рядом с кривыми, означают величины $\pi a \tau_{\max} P$, где a — некоторая характерная длина.

Интересен случай, когда $c_2 < v < c_1$, или $\eta_1 < 1 < \eta_2$. В этом случае первая формула системы (43) остается без

¹⁾ G. Eason, J. Fulton, I. Sneddon, loc. cit. стр. 584.

изменений. В то же время из остальных формул (43), в которые следует подставить $\eta_2 < 1$, получим иные выражения для $\sigma_{11} - \sigma_{22}$ и σ_{12} :

$$\begin{aligned} \sigma_{11} - \sigma_{22} = & -\frac{2P}{\pi\eta_2^2} \left\{ \frac{(1 - (1/2)\eta_1^2)(1 - \eta_1^2)^{-1/2}(x_1 - vt)}{(x_1 - vt)^2 + (1 - \eta_1^2)x_2^2} - \right. \\ & \left. - \frac{\pi}{2} \delta[x_1 - vt - (\eta_2^2 - 1)^{1/2}x_2] + \frac{\pi}{2} \delta[x_1 - vt + (\eta_2^2 - 1)^{1/2}x_2] \right\}, \\ \sigma_{12} = & -\frac{P}{\pi\sigma_2^2} \left\{ \frac{(1 - \eta_1^2)^{1/2}x_2}{(x_1 - vt)^2 + (1 - \eta_1^2)x_2^2} + \right. \\ & + \frac{\pi}{2} \left(1 - \frac{\eta_2^2}{2}\right) \delta[x_1 - vt - (\eta_2^2 - 1)^{1/2}x_2] - \\ & \left. - \frac{\pi}{2} \left(1 - \frac{\eta_2^2}{2}\right) \delta[x_1 - vt + (\eta_2^2 - 1)^{1/2}x_2] \right\}. \end{aligned} \quad (46)$$

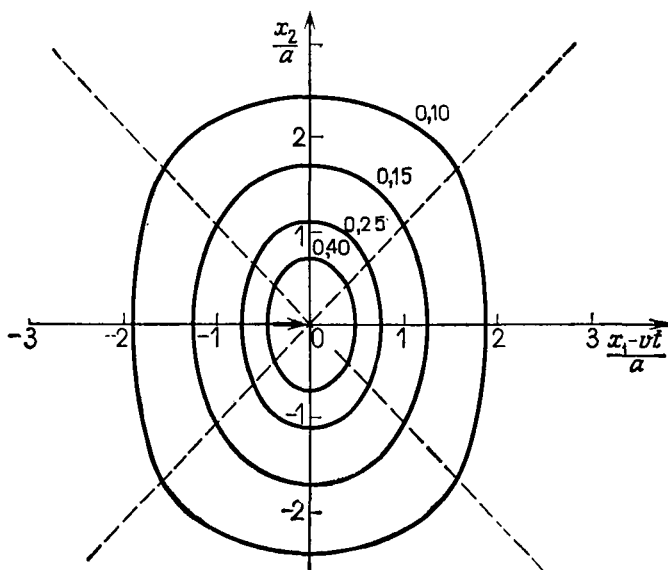


РИС. 10.3.

На рис. 10.3 показаны изохромы для наибольших касательных напряжений при $v = 0,8 c_1$ и $\nu = 1/4$. Вдоль кривых

$$x_1 - vt = \pm (\eta_2^2 - 1)^{1/2} x_2$$

при $c_2 < v < c_1$ напряжения претерпевают разрыв. Это вызвано наличием дельта-функции Дирака в выражении касательных напряжений.

Аналогичным образом решается задача, связанная с силой, направленной по оси x_1 , но передвигающейся в направлении

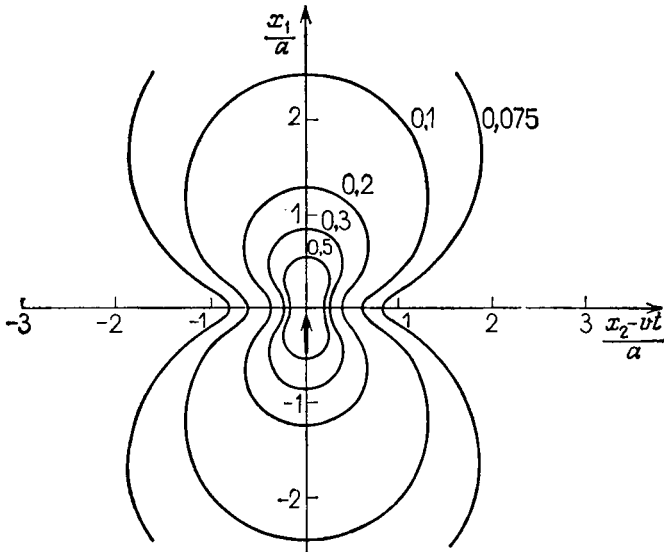


РИС. 10.4.

оси x_2 со скоростью $v < c_2 < c_1$:

$$X_1 = P \delta(x_1) \delta(x_2 - \eta_1 \tau), \quad X_2 = 0, \quad \eta_1 = \frac{v}{c_1}.$$

Для этого случая получим

$$\tilde{X}_1 = \frac{P}{\sqrt{2\pi}} \delta(\omega + \eta_1 \alpha_2).$$

Итак,

$$\begin{aligned} \sigma_{11} + \sigma_{22} &= -\frac{(\beta^2 - 1)P}{2\pi^2\beta^2} \int_{-\infty}^{\infty} \int_{-\infty}^{\infty} \frac{i\alpha_1 \exp\{-i[\alpha_1 x_1 + \alpha_2(x_2 - vt)]\}}{\alpha_1^2 + (1 - \eta_1^2)\alpha_2^2} d\alpha_1 d\alpha_2 = \\ &= -\frac{(\beta^2 - 1)(1 - \eta_1^2)^{1/2} x_1 P}{\pi\beta^2 [(1 - \eta_1^2)x_1^2 + (x_2 - vt)^2]}, \end{aligned}$$

$$\sigma_{11} - \sigma_{22} = -\frac{2Px_1}{\pi\eta_2^2} \left[\frac{(1 - \eta_2^2)^{1/2}}{(1 - \eta_2^2)x_1^2 + (x_2 - vt)^2} - \frac{(1 - \eta_1^2)^{1/2}(1 - (1/2)\eta_1^2)}{(1 - \eta_1^2)x_1^2 + (x_2 - vt)^2} \right],$$

$$\begin{aligned} \sigma_{12} &= -\frac{(x_2 - vt)P}{\pi\eta_2^2} \left[\frac{(1 - (1/2)\eta_2^2)(1 - \eta_2^2)^{-1/2}}{(1 - \eta_2^2)x_1^2 + (x_2 - vt)^2} - \right. \\ &\quad \left. - \frac{(1 - \eta_1^2)^{1/2}}{(1 - \eta_1^2)x_1^2 + (x_2 - vt)^2} \right]. \end{aligned}$$

На рис. 10.4 представлены графики максимальных касательных напряжений, обусловленных силой $P\delta(x_1)\delta(x_2 - vt)$, движущейся со скоростью $v = 0,4 c_1$ в направлении оси x_1 . При выполнении графика принято $\nu = 1/4$. Числа, написанные рядом с кривыми, означают величины $\mu a_{\max} P$, где a — некоторая характерная длина.

10.3. Источник возмущений, движущийся с постоянной скоростью. Пространственные задачи

Пусть в неограниченном упругом пространстве в направлении оси x_3 перемещается с постоянной скоростью v сосредоточенная сила. Эта задача, так же как и более сложная задача о движущихся поверхностных силах (равномерно распределенных по окружности), была решена Эсоном, Фалтоном и Снеддоном¹⁾. Эти решения являются прекрасным примером применения интегрального преобразования Фурье в эластокинетики.

Исходным пунктом являются формулы (1) — (11) § 9.6, в котором перемещения были выражены в виде преобразования Фурье по четырем переменным:

$$u_j(\mathbf{x}, \tau) = \frac{1}{4\pi^2 c_1^2 \rho} \int_{W_4} \frac{\beta^2 (\gamma^2 - \omega^2) \tilde{X}_j - \delta^2 \alpha_j \alpha_k \tilde{X}_k}{(\gamma^2 - \omega^2) (\gamma^2 - \omega^2 \beta^2)} \times \\ \times \exp[-i(\alpha_k x_k + \omega \tau)] dW, \quad j, k = 1, 2, 3, \quad (1)$$

$$\gamma^2 = \alpha_1^2 + \alpha_2^2 + \alpha_3^2, \quad \tau = c_1 t, \quad \beta^2 = \frac{c_1^2}{c_2^2},$$

$$\delta^2 = \beta^2 - 1, \quad dW = d\alpha_1 d\alpha_2 d\alpha_3 d\omega.$$

Здесь W_4 означает пространство переменных $(\alpha_1, \alpha_2, \alpha_3, \omega)$. В случае $X_1 = X_2 = 0, X_3 \neq 0$ получим для перемещений следующие формулы:

$$u_1(\mathbf{x}, \tau) = -\frac{\beta^2 - 1}{4\pi^2 c_1^2 \rho} \int_{W_4} \frac{\tilde{X}_3 \alpha_1 \alpha_3 e^{-i\Omega} dW}{(\gamma^2 - \omega^2) (\gamma^2 - \beta^2 \omega^2)},$$

$$u_2(\mathbf{x}, \tau) = -\frac{\beta^2 - 1}{4\pi^2 c_1^2 \rho} \int_{W_4} \frac{\tilde{X}_3 \alpha_2 \alpha_3 e^{-i\Omega} dW}{(\gamma^2 - \omega^2) (\gamma^2 - \beta^2 \omega^2)}, \quad (2)$$

$$u_3(\mathbf{x}, \tau) = \frac{1}{4\pi^2 c_1^2 \rho} \int_{W_4} \frac{\tilde{X}_3 [\beta^2 (\gamma^2 - \omega^2) - \delta^2 \alpha_3^2]}{(\gamma^2 - \omega^2) (\gamma^2 - \beta^2 \omega^2)} e^{-i\Omega} dW,$$

$$\Omega = \alpha_1 x_1 + \alpha_2 x_2 + \alpha_3 x_3 + \omega \tau.$$

¹⁾ G. Eason, J. Fulton, I. Sneddon, loc. cit. стр. 584.

Используя соотношения Гаука

$$\sigma_{jk} = \mu (u_{j,k} + u_{k,j}) + \lambda \delta_{kj} u_{n,n}, \quad j, k, n = 1, 2, 3, \quad (3)$$

найдем следующие зависимости:

$$\begin{aligned} \sigma_{11} + \sigma_{22} + \sigma_{33} &= -\frac{3\beta^2 - 4}{4\pi^2\beta^2} \int_{W_1} \frac{i\alpha_3 \tilde{X}_3 e^{-t\Omega}}{\gamma^2 - \omega^2} dW, \\ \sigma_{11} - \sigma_{22} &= \frac{\beta^2 - 1}{2\pi^2\beta^2} \int_{W_1} \frac{i(\alpha_1^2 - \alpha_2^2) \alpha_3 \tilde{X}_3 e^{-t\Omega}}{(\gamma^2 - \omega^2)(\gamma^2 - \omega^2\beta^2)} dW, \\ \sigma_{11} - \sigma_{33} &= \frac{1}{2\pi^2\beta^2} \int_{W_1} \frac{i\alpha_1 [\beta^2(\gamma^2 - \omega^2) + \delta^2(\alpha_1^2 - \alpha_3^2)] \tilde{X}_3 e^{-t\Omega}}{(\gamma^2 - \omega^2)(\gamma^2 - \omega^2\beta^2)} dW, \\ \sigma_{23} &= -\frac{1}{4\pi^2\beta^2} \int_{W_1} \frac{i\alpha_2 [\beta^2(\gamma^2 - \omega^2) - 2\delta^2\alpha_3^2] \tilde{X}_3 e^{-t\Omega}}{(\gamma^2 - \omega^2)(\gamma^2 - \omega^2\beta^2)} dW, \\ \sigma_{13} &= -\frac{1}{4\pi^2\beta^2} \int_{W_1} \frac{i\alpha_1 [\beta^2(\gamma^2 - \omega^2) - 2\delta^2\alpha_3^2] \tilde{X}_3 e^{-t\Omega}}{(\gamma^2 - \omega^2)(\gamma^2 - \omega^2\beta^2)} dW, \\ \sigma_{12} &= \frac{\delta^2}{2\pi^2\beta^2} \int_{W_1} \frac{i\alpha_1 \alpha_2 \alpha_3 \tilde{X}_3 e^{-t\Omega}}{(\gamma^2 - \omega^2)(\gamma^2 - \omega^2\beta^2)} dW. \end{aligned} \quad (4)$$

Для силы P , передвигающейся по оси x_3 с постоянной скоростью v , имеем

$$X_3 = P \delta(x_1) \delta(x_2) \delta(x_3 - vt) = P \delta(x_1) \delta(x_2) \delta(x_3 - \eta_1 \tau), \quad \eta_1 = \frac{v}{c_1}.$$

Поэтому

$$\tilde{X}_3 = \frac{P}{2\pi} \delta(\omega + \eta_1 \alpha_3). \quad (5)$$

Подставляя формулу (5) в формулы (2) и интегрируя, получим

$$\begin{aligned} u_1 &= -\frac{P\delta^2 i}{8\pi^3 \mu \beta^2} \frac{\partial I_1}{\partial x_1}, \\ u_2 &= -\frac{P\delta^2 i}{8\pi^3 \mu \beta^2} \frac{\partial I_1}{\partial x_2}, \\ u_3 &= \frac{P}{8\pi^3 \mu \beta^2} \left[\beta^2 I_2 - i\delta^2 \frac{\partial I_1}{\partial (x_3 - vt)} \right], \end{aligned} \quad (6)$$

где

$$\begin{aligned} I_1 &= \int_{-\infty}^{\infty} \int_{-\infty}^{\infty} \int_{-\infty}^{\infty} \frac{\alpha_3 \exp\{-i[\alpha_1 x_1 + \alpha_2 x_2 + \alpha_3(x_3 - vt)]\}}{[\alpha_1^2 + \alpha_2^2 + (1 - \eta_1^2)\alpha_3^2][\alpha_1^2 + \alpha_2^2 + (1 - \eta_2^2)\alpha_3^2]} d\alpha_1 d\alpha_2 d\alpha_3, \\ I_2 &= \int_{-\infty}^{\infty} \int_{-\infty}^{\infty} \int_{-\infty}^{\infty} \frac{\exp\{-i[\alpha_1 x_1 + \alpha_2 x_2 + \alpha_3(x_3 - vt)]\}}{\alpha_1^2 + \alpha_2^2 + (1 - \eta_2^2)\alpha_3^2} d\alpha_1 d\alpha_2 d\alpha_3, \quad \eta_2 = \frac{v}{c_2}. \end{aligned} \quad (7)$$

Подставляя в формулы (7) $\alpha_1 = \rho \cos \Phi$, $\alpha_2 = \rho \sin \Phi$, $x_1 = r \cos \theta$, $x_2 = r \sin \theta$ и интегрируя по Φ и α_3 , находим

$$I_1 = \frac{2\pi^2 i}{\eta_1^2 \delta^2} \int_0^\infty J_0(\rho r) (e^{-\rho \gamma_2} - e^{-\rho \gamma_1}) \frac{d\rho}{\rho},$$

где

$$\gamma_{1,2} = \frac{x_3 - vt}{\sqrt{1 - \eta_{1,2}^2}}, \quad r = (x_1^2 + x_2^2)^{1/2}.$$

Дифференцируя по r и используя известное интегральное соотношение, получим

$$\begin{aligned} \frac{\partial I_1}{\partial r} &= -\frac{2\pi^2 i}{\eta_1^2 \delta^2} \int_0^\infty J_1(\rho r) (e^{-\rho \gamma_2} - e^{-\rho \gamma_1}) d\rho = \\ &= \frac{2\pi^2 i}{\eta_1^2 \delta^2 r} \left[\frac{\gamma_2}{(r^2 + \gamma_2^2)^{1/2}} - \frac{\gamma_1}{(r^2 + \gamma_1^2)^{1/2}} \right]. \end{aligned} \quad (8)$$

Кроме того,

$$\frac{\partial I_1}{\partial (x_1 - vt)} = -\frac{2\pi^2 i}{\eta_1^2 \delta^2} \left[\frac{(1 - \eta_2^2)^{-1/2}}{(r^2 + \gamma_2^2)^{1/2}} - \frac{(1 - \eta_1^2)^{-1/2}}{(r^2 + \gamma_1^2)^{1/2}} \right], \quad (9)$$

$$I_2 = \frac{2\pi^2}{(1 - \eta_2^2)^{1/2} (r^2 + \gamma_2^2)^{1/2}}. \quad (10)$$

Подставляя формулы (8)–(10) в формулы (6), получим

$$\begin{aligned} u_1 &= \frac{x_1 P}{4\pi\mu\eta_2^2 r^2} \left[\frac{\gamma_2}{(r^2 + \gamma_2^2)^{1/2}} - \frac{\gamma_1}{(r^2 + \gamma_1^2)^{1/2}} \right], \\ u_2 &= \frac{x_2 P}{4\pi\mu\eta_2^2 r^2} \left[\frac{\gamma_2}{(r^2 + \gamma_2^2)^{1/2}} - \frac{\gamma_1}{(r^2 + \gamma_1^2)^{1/2}} \right], \\ u_3 &= -\frac{P}{4\pi\mu\eta_2^2} \left[\frac{(1 - \eta_2^2)^{1/2}}{(r^2 + \gamma_2^2)^{1/2}} - \frac{(1 - \eta_1^2)^{1/2}}{(r^2 + \gamma_1^2)^{1/2}} \right]. \end{aligned} \quad (11)$$

Напряжения σ_{ij} можно определить из формул (3), дифференцируя выражения для перемещений, или из формул (4) при учете (5) и интегралов (8)–(10).

Рассмотрим, далее, действие сосредоточенной силы P , действующей в направлении оси x_3 , но передвигающейся со скоростью v в направлении оси x_1 . Тогда

$$X_3 = P\delta(x_1 - \eta_1 t)\delta(x_2)\delta(x_3), \quad X_2 = X_3 = 0. \quad (12)$$

Трансформанта силы X_3 принимает вид

$$\tilde{X}_3 = \frac{P}{2\pi} \delta(\omega + \eta_1 \alpha_1). \quad (13)$$

Подставляя формулу (13) в формулы (2), можно представить перемещения в виде

$$\begin{aligned} u_1 &= \frac{P\delta^2}{8\pi^3\mu\beta^2} \frac{\partial^2 \Gamma_1}{\partial x_1 \partial x_3}, \\ u_2 &= \frac{P\delta^2}{8\pi^3\mu\beta^2} \frac{\partial^2 \Gamma_1}{\partial x_2 \partial x_3}, \\ u_3 &= \frac{P}{8\pi^3\mu\beta^2} \left(\beta^2 \Gamma_2 + \delta^2 \frac{\partial^2 \Gamma_1}{\partial x_3^2} \right). \end{aligned} \quad (14)$$

Здесь Γ_1 и Γ_2 означают интегралы

$$\begin{aligned} \Gamma_1 &= \int_{-\infty}^{\infty} \int_{-\infty}^{\infty} \int_{-\infty}^{\infty} \frac{\exp\{-i[\alpha_1(x_1 - vt) + \alpha_2 x_2 + \alpha_3 x_3]\}}{[(1 - \eta_1^2)\alpha_1^2 + \alpha_2^2 + \alpha_3^2][(1 - \eta_2^2)\alpha_1^2 + \alpha_2^2 + \alpha_3^2]} d\alpha_1 d\alpha_2 d\alpha_3, \\ \Gamma_2 &= \int_{-\infty}^{\infty} \int_{-\infty}^{\infty} \int_{-\infty}^{\infty} \frac{\exp\{-i[\alpha_1(x_1 - vt) + \alpha_2 x_2 + \alpha_3 x_3]\}}{(1 - \eta_2^2)\alpha_1^2 + \alpha_2^2 + \alpha_3^2} d\alpha_1 d\alpha_2 d\alpha_3. \end{aligned} \quad (15)$$

Подставляя в интеграл Γ_1 зависимости $\alpha_2 = \rho \cos \Phi$, $\alpha_3 = \rho \sin \Phi$, $x_2 = r \cos \theta$, $x_3 = r \sin \theta$ и интегрируя по Φ и α_1 , найдем, что

$$\frac{\partial \Gamma_1}{\partial r} = \frac{2\pi^2}{\eta_1^2 \delta^2} \int_0^{\infty} [(1 - \eta_2^2)^{1/2} e^{-\rho \delta_2} - (1 - \eta_1^2)^{1/2} e^{-\rho \delta_1}] \frac{J_1(\rho r)}{\rho} d\rho, \quad (16)$$

где

$$\delta_{1,2} = \frac{x_1 - vt}{(1 - \eta_{1,2}^2)^{1/2}}.$$

Интегрируя согласно (16), получим

$$\begin{aligned} \frac{\partial \Gamma_1}{\partial r} &= \frac{2\pi^2}{\eta_1^2 \delta^2 r} [(1 - \eta_2^2)^{1/2} (r^2 + \delta_2^2)^{1/2} - (1 - \eta_1^2)^{1/2} (r^2 + \delta_1^2)^{1/2}], \\ r &= (x_2^2 + x_3^2)^{1/2}. \end{aligned} \quad (17)$$

Поступая аналогично с интегралом Γ_2 , найдем, что

$$\Gamma_2 = \frac{2\pi^2}{(1 - \eta_1^2)^{1/2} (r^2 + \delta_2^2)^{1/2}}. \quad (18)$$

Наконец, из формул (14) получим следующие выражения для перемещений:

$$\begin{aligned} u_1 &= \frac{(x_1 - vt) x_2 P}{4\pi\mu\eta_2^2 r^2} \left(\frac{1}{R_2} - \frac{1}{R_1} \right), \\ u_2 &= -\frac{Px_2 x_3}{4\pi\mu\eta_2^2 r^4} \left[R_2 - R_1 + (x_1 - vt)^2 \left(\frac{1}{R_2} - \frac{1}{R_1} \right) \right], \\ u_3 &= \frac{P}{4\pi\mu\eta_2^2} \left[\frac{\eta_2^2}{R_2} + \frac{x_2^2}{r^4} (R_2 - R_1) - \frac{x_1 - vt}{r^4} x_3^2 \left(\frac{1}{R_2} - \frac{1}{R_1} \right) \right], \end{aligned} \quad (19)$$

где

$$\begin{aligned} R_{1,2} &= [(1 - \eta_{1,2}^2)(x_2^2 + x_3^2) + (x_1 - vt)^2]^{1/2}, \\ r &= (x_2^2 + x_3^2)^{1/2}. \end{aligned}$$

Рассмотрим теперь простой случай, в котором источник продольной волны $\vartheta(\mathbf{x}, t)$ передвигается с постоянной скоростью в направлении оси x_3 :

$$\left(\nabla^2 - \frac{1}{c_1^2} \partial_t^2 \right) \Phi(\mathbf{x}, t) = -\frac{1}{c_1^2} \vartheta(\mathbf{x}, t). \quad (20)$$

Уравнение (20) можно трактовать как волновое уравнение, связанное с действием в бесконечном упругом пространстве массовых сил $X_i = \rho\vartheta, i$. Так как задача характеризуется осевой симметрией относительно оси $x_3 = z$, решение удобно искать в цилиндрических координатах. Вводя новую переменную $\tau = c_1 t$ и предполагая, что мы имеем дело с точечным источником возмущений

$$\vartheta(r, z, \tau) = \vartheta_0 \frac{\delta(r)}{2\pi r} \delta(z - \eta_1 \tau), \quad \eta_1 = \frac{v}{c_1}, \quad (21)$$

получим уравнение (20) в виде

$$\left(\frac{\partial^2}{\partial r^2} + \frac{1}{r} \frac{\partial}{\partial r} + \frac{\partial^2}{\partial z^2} - \frac{\partial^2}{\partial \tau^2} \right) \Phi(r, z, \tau) = -\frac{1}{c_1^2} \vartheta(r, z, \tau). \quad (22)$$

Применяя к уравнению смешанное интегральное преобразование Ханкеля — Фурье, получим в соответствии с формулой (29) § 9.6

$$\begin{aligned} \Phi(r, z, \tau) &= \frac{1}{2\pi c_1^2} \int_0^\infty a J_0(ar) da \times \\ &\times \int_{-\infty}^\infty \int_{-\infty}^\infty \frac{\bar{\vartheta}(\alpha, \beta, \omega)}{\alpha^2 + \beta^2 - \omega^2} \exp[-i(\beta z + \omega \tau)] d\beta d\omega. \end{aligned} \quad (23)$$

Учитывая, что

$$\bar{\vartheta}(\alpha, \beta, \omega) = \frac{\vartheta_0}{2\pi} \delta(\omega + \beta\eta_1), \quad (24)$$

получим

$$\Phi(r, z, t) = \frac{\vartheta_0}{4\pi c_1^2} \int_0^\infty \alpha J_0(\alpha r) d\alpha \int_{-\infty}^\infty \frac{e^{-i\beta(z-vt)}}{\alpha^2 + \beta^2(1-\eta_1^2)} d\beta,$$

откуда после простого интегрирования найдем

$$\Phi(r, z, t) = \frac{\vartheta_0}{4\pi c_1^2} \frac{1}{\sqrt{r^2(1-\eta_1^2) + (z-vt)^2}}. \quad (25)$$

Эта формула справедлива для $\eta_1 < 1$, т. е. для возмущений, перемещающихся с дозвуковой скоростью. Для сверхзвуковых скоростей ($\eta_1 > 1$) имеем

$$\Phi(r, z, t) = \frac{\vartheta_0}{4\pi^2 c_1^2} \int_0^\infty \alpha J_0(\alpha r) d\alpha \int_{-\infty}^\infty \frac{e^{-i\beta(z-vt)}}{\alpha^2 - \beta^2(\eta_1^2 - 1)} d\beta.$$

Проинтегрируем по β :

$$\int_{-\infty}^\infty \frac{e^{-i\beta(z-vt)}}{\alpha^2 - \beta^2(\eta_1^2 - 1)} d\beta = \frac{\pi}{\sigma} \frac{\sin(\alpha(z-vt)/\sigma)}{\alpha}, \quad \sigma = (\eta_1^2 - 1)^{1/2}. \quad (26)$$

Этот интеграл понимается в главном значении Коши, поэтому

$$\Phi(r, z, t) = \frac{\vartheta_0}{4\pi c_1^2 \sigma} \int_0^\infty \sin\left(\alpha \frac{z-vt}{\sigma}\right) J_0(\alpha r) d\alpha,$$

или

$$\Phi(r, z, t) = \begin{cases} \frac{\vartheta_0}{4\pi c_1^2} \frac{1}{\sqrt{(z-vt)^2 - \sigma^2 r^2}} & \text{при } 0 < r < \frac{z-vt}{\sigma}, \\ 0 & \text{при } \frac{z-vt}{\sigma} < r < \infty. \end{cases} \quad (27)$$

Перемещения и напряжения, связанные с действием источника, получим по формулам

$$u_j = \frac{\partial \Phi}{\partial x_j}, \quad \sigma_{jk} = 2\mu \Phi_{,jk} + \lambda \delta_{jk} \Phi_{,nn}. \quad (28)$$

10.4. Отражение плоской волны от свободной поверхности и от абсолютно жесткой стенки

Пусть в плоскости $x_1 x_3$ в направлении AO распространяется под определенным углом плоская монохроматическая волна. Эта волна отражается от плоскости $x_3 = 0$. На рис. 10.5 показаны падающие волны двух типов: P -волна и SV -волна.

Первая из них является продольной волной (волной дилатации), распространяющейся вдоль прямой AO с фазовой скоростью c_1 . Эта волна после отражения, помимо отраженной P -волны, дает начало SV -волне, распространяющейся со скоростью c_2 . Вторая из этих волн, представленная на рис. 10.5, б, является поперечной (перпендикулярно поляризованной) волной, распространяющейся со скоростью c_2 . Эта волна, кроме отраженной SV -волны, вызывает возникновение продольной P -волны. Предположим, что в обоих случаях плоскость $x_1 = 0$ свободна от напряжений.

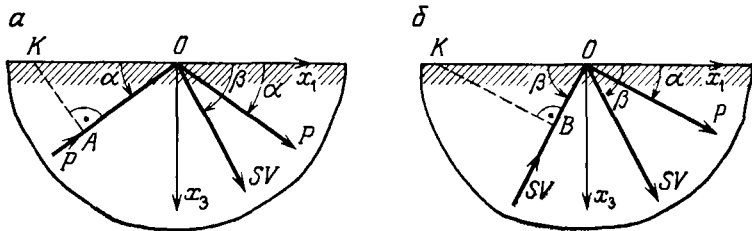


РИС. 10.5.

При рассмотрении отражения P - и SV -волн от плоскости $x_3 = 0$ мы воспользуемся волновыми уравнениями. Так как мы имеем дело с плоской волной, не зависящей от переменной x_2 , то к нашим уравнениям

$$\left(\partial_1^2 + \partial_3^2 - \frac{1}{c_1^2} \partial_t^2\right) \Phi = 0, \quad \left(\partial_1^2 + \partial_3^2 - \frac{1}{c_2^2} \partial_t^2\right) \Psi = 0. \quad (1)$$

Решение уравнений (1) примем в виде

$$\Phi = G_1(x_3) e^{ik(x_1 - ct)}, \quad \Psi = G_2(x_3) e^{ik(x_1 - ct)}. \quad (2)$$

Мы должны связать потенциалы Φ и Ψ с заданными граничными условиями. Эту задачу можно решать сразу для двух функций Φ и Ψ .

Подставляя формулы (2) в (1), получим систему обыкновенных уравнений

$$\frac{d^2 G_\mu}{dx_3^2} + \nu_\mu^2 k^2 G_\mu = 0, \quad \nu_\mu = \left(\frac{c^2}{c_\mu^2} - 1\right)^{1/2}, \quad \mu = 1, 2, \quad (3)$$

с решениями

$$G_\mu = A_\mu e^{ik\nu_\mu x_3} + B_\mu e^{-ik\nu_\mu x_3}, \quad \mu = 1, 2. \quad (4)$$

Отсюда уже можно представить потенциалы (2) в виде

$$\begin{aligned} \Phi &= A_1 \exp[ik(x_1 + \nu_1 x_3 - ct)] + B_1 \exp[ik(x_1 - \nu_1 x_3 - ct)], \\ \Psi &= A_2 \exp[ik(x_1 + \nu_2 x_3 - ct)] + B_2 \exp[ik(x_1 - \nu_2 x_3 - ct)]. \end{aligned} \quad (5)$$

Заметим, что c представляет собой скорость распространения волны вдоль поверхности. Это вытекает из следующих рассуждений. Если на рис. 10.5, *a* принять скорость c_1 как отрезок AO , то этот отрезок будет означать расстояние, на которое переместится волна в единицу времени. Отрезок OK является расстоянием, которое преодолевает фронт волны вдоль свободной поверхности в единицу времени, равным скорости c . Отсюда следует, что

$$\cos \alpha = \frac{c_1}{c}, \quad (6)$$

где α — угол падения волны. Точно так же если на рис. 10.5, *б* мы положим, что $BO = c_2$ является скоростью распространения волны, то отрезок KO будет представлять скорость c распространения волны вдоль плоскости $x_3 = 0$.

Обозначая через β угол падения SV -волны (рис. 10.5, *б*), получим зависимость

$$\cos \beta = \frac{c_2}{c}. \quad (7)$$

Здесь c , входящее в соотношения (6) и (7), одно и то же; оно относится к потенциалам (5), которые описывают распространение волн как в случае, представленном на рис. 10.5, *a*, так и в случае, представленном на рис. 10.5, *б*. Поэтому в случае падающей P -волны (рис. 10.5, *a*) $A_2 = 0$, в случае падающей SV -волны (рис. 10.5, *б*) $A_1 = 0$. В обоих выражениях (5) имеем одно и то же $k = \omega/c$.

Исключая c из уравнений (6) и (7), получим

$$c_1 \sec \alpha = c_2 \sec \beta, \quad (8)$$

откуда

$$\cos \alpha = \frac{c_1}{c_2} \cos \beta. \quad (9)$$

Это и есть закон отражения плоской волны, аналогичный закону отражения Снелла в оптике. Величину k , входящую в выражения (5), можно представить в виде

$$k = \frac{\omega}{c} = \frac{2\pi \cos \alpha}{l} = \frac{2\pi \cos \beta}{l'},$$

где $l = 2\pi c_1/\omega$ — длина продольной P -волны, $l' = 2\pi c_2/\omega$ — длина поперечной SV -волны.

Постоянные A_1, B_1, A_2, B_2 входят в граничные условия. Заметив, что

$$u_1 = \partial_1 \Phi - \partial_3 \psi, \quad u_3 = \partial_3 \Phi + \partial_1 \psi \quad (10)$$

и

$$\sigma_{33} = 2\mu \partial_3 u_3 + \lambda (\partial_1 u_1 + \partial_3 u_3), \quad \sigma_{13} = \mu (\partial_1 u_3 + \partial_3 u_1), \quad (11)$$

получим

$$\begin{aligned}\sigma_{33} &= 2\mu (\partial_3^2 \Phi + \partial_1 \partial_3 \psi) + \lambda \nabla_1^2 \Phi, \\ \sigma_{13} &= \mu (2\partial_1 \partial_3 \Phi + \partial_1^2 \psi - \partial_3^2 \psi).\end{aligned}\quad (12)$$

Итак, имеем два граничных условия

$$\sigma_{33}(x_1, 0, t) = 0, \quad \sigma_{13}(x_1, 0, t) = 0. \quad (13)$$

Рассмотрим сначала случай распространения P -волны, представленной на рис. 10.5, *a*. В этом случае следует положить $A_2 = 0$: это равнозначно факту, что набегающей волной является P -волна. Принимая $B_2 \neq 0$, отложим пока исследование вопроса, при каких условиях B_2 может быть равным нулю. Подставляя функции Φ и ψ из формул (5) в граничные условия, получим систему двух уравнений, содержащих постоянные A_1, B_1, B_2 :

$$\begin{aligned}(A_1 + B_1)[2\mu v_1^2 + \lambda(1 + v_1^2)] - 2\mu v_2 B_2 &= 0, \\ 2(A_1 - B_1)v_1 - B_2(v_2^2 - 1) &= 0.\end{aligned}\quad (14)$$

Здесь, как легко убедиться из соотношений (6) и (7),

$$v_1 = \operatorname{tg} \alpha = \left(\frac{c^2}{c_1^2} - 1\right)^{1/2}, \quad v_2 = \operatorname{tg} \beta = \left(\frac{c^2}{c_2^2} - 1\right)^{1/2}. \quad (14a)$$

Из решения уравнений (14) имеем

$$\begin{aligned}\frac{B_1}{A_1} &= \frac{4v_1 v_2 - (3v_1^2 + 1)(v_2^2 - 1)}{(1 + 3v_1^2)(v_2^2 - 1) + 4v_1 v_2}, \\ \frac{B_2}{A_1} &= \frac{4v_1(1 + 3v_1^2)}{(1 + 3v_1^2)(v_2^2 - 1) + 4v_1 v_2}.\end{aligned}\quad (15)$$

Рассмотрим частный случай, а именно $\mu = \lambda$, т. е. $\nu = 1/4$. Эти значения постоянных Ламе принимаются в сейсмологии. В этом случае

$$c_1^2 = 3c_2^2, \quad \cos^2 \alpha = 3 \cos^2 \beta, \quad v_2^2 - 1 = 1 + 3v_1^2.$$

Уравнения (15) примут при учете формул (14a) следующий вид:

$$\begin{aligned}\frac{B_1}{A_1} &= \frac{4 \operatorname{tg} \alpha \operatorname{tg} \beta - (1 + 3 \operatorname{tg}^2 \alpha)^2}{4 \operatorname{tg} \alpha \operatorname{tg} \beta + (1 + 3 \operatorname{tg}^2 \alpha)^2}, \\ \frac{B_2}{A_1} &= \frac{4 \operatorname{tg} \alpha (1 + 3 \operatorname{tg}^2 \alpha)}{4 \operatorname{tg} \alpha \operatorname{tg} \beta + (1 + 3 \operatorname{tg}^2 \alpha)^2}.\end{aligned}\quad (16)$$

Из этих формул видим, что величина B_2 обращается в нуль в двух случаях: один раз при $\alpha = \pi/2$, $\beta = \pi/2$, другой раз при $\alpha = 0$. В этих двух случаях отражение относится только к

P -волне. При $\alpha = \pi/2$ получим, кроме того, $B_1 = -A_1$. Мы имеем дело с P -волной, которая падает перпендикулярно к плоскости $x_3 = 0$ и полностью от нее отражается. Рассмотрим теперь случай, в котором $B_1 = 0$. Из первого уравнения (16) получим

$$4 \operatorname{tg} \alpha \operatorname{tg} \beta = (1 + 3 \operatorname{tg}^2 \alpha)^2.$$

Учитывая, что $\operatorname{tg}^2 \beta = 3 \operatorname{tg}^2 \alpha + 2$, получим уравнение

$$4 \operatorname{tg} \alpha (3 \operatorname{tg}^2 \alpha + 2)^{1/2} = (1 + 3 \operatorname{tg}^2 \alpha)^2 \quad (17)$$

с корнями $\alpha_1 \approx 12^\circ 47'$ и $\alpha_2 = 30^\circ$. Этим корням соответствуют скорости $c \approx 1,776 c_2$ и $c = 2,00 c_2$. Если волна падает под углом

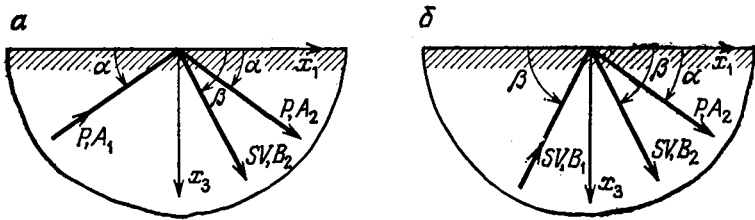


РИС. 10.6

α_1 или α_2 , то эта волна не отражается. В то же время SV -волна, распространяющаяся соответственно под углом β_1 или β_2 , очевидно, существует.

Рассмотрим далее плоскую SV -волну, показанную на рис. 10.5, б. В этом случае в выражениях (5) положим $A_1 = 0$. Подставляя функции Φ и ψ из формул (5) в выражения (12) и используя граничные условия (13), получим систему двух уравнений, из которых определяем отношения B_1/A_2 и B_2/A_2 в предположении, что $\mu = \lambda$:

$$\begin{aligned} \frac{B_1}{A_2} &= \frac{4 \operatorname{tg} \beta (1 + 3 \operatorname{tg}^2 \alpha)}{4 \operatorname{tg} \alpha \operatorname{tg} \beta + (1 + 3 \operatorname{tg}^2 \alpha)^2}, \\ \frac{B_2}{A_2} &= \frac{4 \operatorname{tg} \alpha \operatorname{tg} \beta - (1 + 3 \operatorname{tg}^2 \alpha)^2}{4 \operatorname{tg} \alpha \operatorname{tg} \beta + (1 + 3 \operatorname{tg}^2 \alpha)^2}. \end{aligned} \quad (18)$$

SV -волна, падающая под углом β к плоскости $x_3 = 0$, отражается под углом β и вызывает распространение продольной волны под углом α . Из соотношения (9) видно, что $\beta > \alpha$. Падающая SV -волна не отражается, когда $B_2 = 0$, т. е. когда угол падения принимает одно из двух значений: $\beta_1 \approx 55^\circ 41'$ или $\beta_2 = 60^\circ$. Этим значениям соответствуют скорости $c \approx 1,776 c_2$ и $c = 2,00 c_2$.

Рассмотрим теперь отражение волны от абсолютно жесткой стенки (рис. 10.6). Эта задача отличается от предыдущей только

граничными условиями, которые здесь принимают вид

$$\begin{aligned} u_1 &= (\partial_1 \Phi - \partial_3 \psi)_{x_3=0} = 0, \\ u_3 &= (\partial_3 \Phi + \partial_1 \psi)_{x_3=0} = 0. \end{aligned} \quad (19)$$

Если падающая волна является P -волной, то потенциалы примем в виде (5) в предположении, что $A_2 = 0$. Подставляя (5) в граничные условия (19), получим систему двух уравнений, из которых вычислим отношения

$$\frac{B_1}{A_1} = \frac{v_1 v_2 - 1}{v_1 v_2 + 1}, \quad \frac{B_2}{A_1} = -\frac{2v_1}{v_1 v_2 + 1}. \quad (20)$$

Очевидно, что амплитуда B_1 будет равна нулю, когда $v_1 v_2 = 1$, что при $\mu = \lambda$ приводит к уравнению

$$(3 \operatorname{tg}^2 \alpha - 1)(\operatorname{tg}^2 \alpha + 1) = 0, \quad (21)$$

откуда можно определить углы падения α_1 и α_2 , при которых волна не отражается.

Если падающая волна является SV -волной, то в выражениях (5) следует положить $A_1 = 0$. Учет граничных условий (19) приводит к

$$\frac{B_1}{A_2} = \frac{2v_2}{1 + v_1 v_2}, \quad \frac{B_2}{A_2} = \frac{v_1 v_2 - 1}{1 + v_1 v_2}. \quad (22)$$

SV -волна не отражается, если $B_2 = 0$ или $v_1 v_2 = 1$. Отсюда можно определить углы падения β_1 и β_2 и соответствующие им скорости c .

10.5. Поверхностные волны Рэлея ¹⁾

Возмущения на поверхности, ограничивающей упругое полупространство (либо в упругом теле вблизи его поверхности), вызывают распространение волн, характеризующихся тем, что их амплитуды являются максимальными на поверхности и что они затухают достаточно быстро с глубиной. Эти волны имеют большое значение в сейсмологии.

Рассмотрим упругое полупространство $x_1 \geq 0$ и предположим, что поверхностная волна распространяется в направлении оси x_2 . Такого рода волна может возникнуть, если вызывающее ее возмущение не зависит от переменной x_3 . Независимость поверхностной волны от переменной x_3 является причиной того, что $u_3 = 0$ и $\varepsilon_{33} = \varepsilon_{13} = \varepsilon_{23} = 0$. Здесь мы имеем дело с плоским деформированным состоянием.

¹⁾ Rayleigh J. W., On Waves Propagated Along the Plane Surface of an Elastic Solid, *Proc. Math. Soc. London*, 17 (1885), 4—11.

Перемещения, записанные в трехмерных задачах с помощью потенциалов φ и ψ в виде

$$u_i = \varphi_{,i} + \epsilon_{ijk} \psi_{k,j}, \quad i, j, k = 1, 2, 3, \quad (1)$$

примут в двумерной задаче следующую форму:

$$u_1 = \varphi_{,1} + \psi_{,2}, \quad u_2 = \varphi_{,2} - \psi_{,1}, \quad (1a)$$

где φ и ψ — скалярные потенциалы.

Уравнения Ламе упрощаются:

$$\square_1^2 \varphi = 0, \quad \square_2^2 \psi = 0; \quad (2)$$

здесь

$$\square_\alpha^2 = \nabla_1^2 - \frac{1}{c_\alpha^2} \partial_t^2, \quad \nabla_1^2 = \partial_1^2 + \partial_2^2, \quad \alpha = 1, 2.$$

Решение волновых уравнений будем искать в виде

$$\varphi = \Phi(x_1) \exp[-i(\omega t - kx_2)], \quad \psi = \Psi(x_1) \exp[-i(\omega t - kx_2)]; \quad (3)$$

отсюда видно, что волна является гармонической во времени и распространяется в направлении оси x_2 . Фазовой скоростью, пока неизвестной, является $c = \omega/k$. Подставляя формулы (3) в (2), получим из последних обыкновенные дифференциальные уравнения

$$\frac{d^2 \Phi}{dx_1^2} - v_1^2 \Phi = 0, \quad \frac{d^2 \Psi}{dx_1^2} - v_2^2 \Psi = 0, \quad (4)$$

где

$$v_\alpha = \left(k^2 - \frac{\omega^2}{c_\alpha^2} \right)^{1/2}.$$

Из общих решений уравнений (4) выберем только те, которым соответствует уменьшение амплитуд волны с глубиной:

$$\Phi = A e^{-v_1 x_1}, \quad \Psi = B e^{-v_2 x_1}, \quad v_\alpha > 0, \quad \alpha = 1, 2. \quad (5)$$

Принятый здесь постулат об угасании волн с глубиной влечет за собой утверждение, что v_α ($\alpha = 1, 2$) должны быть величинами действительными и положительными.

В неограниченном пространстве продольные и поперечные волны распространяются отдельно, независимо друг от друга. В рассматриваемом здесь случае эти волны связаны между собой граничными условиями.

В предположении, что плоскость $x_1 = 0$ свободна от напряжений, мы имеем три условия

$$\sigma_{11}(0, x_2, t) = 0, \quad \sigma_{12}(0, x_2, t) = 0, \quad \sigma_{13}(0, x_2, t) = 0. \quad (6)$$

Последнее условие тождественно удовлетворяется в силу предположения о независимости деформаций от переменной x_3 . Так как

$$\sigma_{11} = 2\mu\varepsilon_{11} + \lambda\varepsilon_{kk}, \quad \sigma_{12} = 2\mu\varepsilon_{12}, \quad \varepsilon_{kk} = \partial_1 u_1 + \partial_2 u_2, \quad (7)$$

то, подставляя в (7) соотношения (1а), получим

$$\sigma_{11} = 2\mu\partial_1^2\varphi + \lambda\nabla_1^2\varphi + 2\mu\partial_1\partial_2\psi, \quad \sigma_{12} = \mu[2\partial_1\partial_2\varphi + \partial_2^2\psi - \partial_1^2\psi]. \quad (7a)$$

Подставляя в (7а) выражения

$$\varphi = A \exp[-v_1 x_1 - i(\omega t - kx_2)], \quad \psi = B \exp[-v_2 x_1 - i(\omega t - kx_2)]$$

и используя граничные условия (6), получим следующую систему уравнений:

$$\begin{aligned} [\lambda(v_1^2 - k^2) + 2\mu v_1^2] A - 2\mu i k v_2 B &= 0, \\ 2\mu i k v_1 A + \mu(k^2 + v_2^2) B &= 0. \end{aligned} \quad (8)$$

Из условия совместности этой системы однородных линейных уравнений получим соотношение

$$[\lambda(v_1^2 - k^2) + 2\mu v_1^2](k^2 + v_2^2) - 4\mu v_1 v_2 k^2 = 0. \quad (8a)$$

Это решение при учете зависимостей

$$\frac{c_1^2}{c_2^2} = \frac{2\mu + \lambda}{\mu}, \quad \frac{\lambda}{\mu} = \frac{c_1^2}{c_2^2} - 2, \quad v_\alpha^2 = k^2 - \frac{\omega^2}{c_\alpha^2}, \quad \alpha = 1, 2,$$

приводим к виду

$$\left(2k^2 - \frac{\omega^2}{c_2^2}\right)^2 - 4v_1 v_2 k^2 = 0,$$

или

$$(2 - \eta)^2 = 4(1 - \vartheta\eta)^{1/2}(1 - \eta)^{1/2}. \quad (8б)$$

Здесь мы ввели обозначения $\vartheta = c_2^2/c_1^2 < 1$ и $\eta = c^2/c_2^2$. После возведения обеих частей равенства (8б) в квадрат и умножения получим следующее уравнение:

$$\eta[\eta^3 - 8\eta^2 + (24 - 16\vartheta)\eta - 16(1 - \vartheta)] = 0. \quad (8в)$$

Корень $\eta_1 = 0$ не соответствует условиям задачи. Из остальных трех корней нужно выбрать тот, который соответствует постулату $v_\alpha > 1$, $\alpha = 1, 2$. Заметим, что в уравнение (8б) не входит частота ω . Итак, скорость поверхностных волн $c = c_R$ будет постоянной, независимой от ω . Поэтому поверхностная волна не обладает дисперсией.

Рассмотрим частный случай $\theta = 1/3$, который соответствует допущению $\lambda = \mu$, или $\nu = 1/4$. Это значение принимается в сейсмологии для сейсмических волн, распространяющихся в земной коре. При $\theta = 1/3$ получим из формулы (8в), кроме $\eta_1 = 0$, следующие действительные корни:

$$\eta_2 = 4, \quad \eta_3 = 2 + \frac{2}{\sqrt{3}}, \quad \eta_4 = 2 - \frac{2}{\sqrt{3}}.$$

Так как величины ν_α ($\alpha = 1, 2$) должны быть действительными и положительными, то

$$\begin{aligned} \nu_1^2 &= k^2 - \frac{\omega^2}{c_1^2} = k^2(1 - \theta\eta) > 0, \\ \nu_2^2 &= k^2 - \frac{\omega^2}{c_2^2} = k^2(1 - \eta) > 0, \quad \theta < 1. \end{aligned} \quad (9)$$

Из этих соотношений вытекает неравенство

$$\eta < 1 < \frac{1}{\theta}, \quad (10)$$

которому удовлетворяет только корень $\eta = \eta_4 \approx 0,8453$.

Фазовая скорость поверхностной волны определяется по формуле

$$c = c_R = c_2 \sqrt{\eta_4} \approx 0,9184c_2.$$

Эта скорость меньше фазовой скорости поперечной волны. Подставляя η_4 и θ в формулы (9), имеем

$$\nu_1 \approx 0,8475k, \quad \nu_2 \approx 0,3993k.$$

Интересным является угасание волны с глубиной. Об уменьшении амплитуды волны свидетельствует член

$$e^{-\nu_1 x_1} \quad \text{или} \quad e^{-\nu_2 x_2}, \quad (11)$$

входящий в функции φ и ψ , а тем самым в перемещения u_1 и u_2 .

Обычно в качестве меры угасания принимается уменьшение амплитуды в e раз, где e — основание натурального логарифма. Это уменьшение величины $e^{-\nu_1 x_1}$ или $e^{-\nu_2 x_2}$ в e раз получим, подставляя в (11)

$$x_1 = \frac{1}{\nu_1} \quad \text{или} \quad x_2 = \frac{1}{\nu_2}.$$

Отсюда

$$x_1 = \frac{1}{k\sqrt{1-\theta\eta}} = \frac{l}{2\pi\sqrt{1-\theta\eta}} \quad \text{или} \quad x_2 = \frac{1}{k\sqrt{1-\eta}} = \frac{l}{2\pi\sqrt{1-\eta}}.$$

Здесь через $l = 2\pi/k$ мы обозначили длину волны. В рассматриваемом случае при $\vartheta = 1/3$ имеем $\eta \approx 0,8453$. Поэтому

$$x_1 \approx 0,1878l \text{ или } x_1 \approx 0,3985l.$$

Мы видим, что величина x_1 является дробной длиной волны. Поверхностная волна распространяется в направлении оси x_2 вблизи поверхности $x_1 = 0$, достаточно быстро угасая с глубиной.

Рассмотрим теперь перемещения, используя для их определения соотношения (1а). Получим

$$\begin{aligned} u_1 &= (-Av_1e^{-v_1x_1} + Bike^{-v_1x_1}) \exp[i(kx_2 - \omega t)], \\ u_2 &= (ikAe^{-v_1x_1} + v_2Be^{-v_2x_1}) \exp[i(kx_2 - \omega t)]. \end{aligned} \quad (12)$$

Постоянную A можно выразить через B , используя второе из уравнений (8):

$$B = -\frac{2iv_1k}{k^2 + v_2^2} A.$$

Наконец, взяв действительную часть от правых частей уравнений (12), получим окончательные формулы для перемещений

$$\begin{aligned} u_1 &= 0,8475C (e^{-v_1x_1} - 1,7320e^{-v_2x_1}) \cos \omega \left(t - \frac{x_2}{c_R} \right), \\ u_2 &= -C (e^{-v_1x_1} - 0,5773e^{-v_2x_1}) \sin \omega \left(t - \frac{x_2}{c_R} \right), \\ C &= -Ak. \end{aligned} \quad (13)$$

Итак, перемещения определены с точностью до произвольной постоянной C . Это обусловлено тем, что в уравнения (8) не входит причина, вызывающая распространение поверхностных волн. Уравнения (8) служат только для определения фазовой скорости c_R путем решения задачи о собственных значениях.

При $x_1 = 0$ получим

$$\begin{aligned} u_1(0, x_2, t) &= -0,6204C \cos \omega \left(t - \frac{x_2}{c_R} \right), \\ u_2(0, x_2, t) &= -0,4227C \sin \omega \left(t - \frac{x_2}{c_R} \right). \end{aligned} \quad (14)$$

Соотношения (14) показывают форму деформированной плоскости $x_1 = 0$. Отношение амплитуд горизонтального перемещения к вертикальному составляет 0,681.

Рассмотрим теперь случай несжимаемой среды, для которого следует положить $\nu = 1/2$, или $c_1^2 = \infty$. Подставляя в уравнение (8в) $\vartheta = 0$, получим

$$\eta(\eta^3 - 8\eta^2 + 24\eta - 16) = 0. \quad (15)$$

Корень $\eta_1 = 0$ не удовлетворяет условию задачи, два других корня уравнения являются мнимыми, последний корень является действительным и меньшим единицы (неравенство (10)). В результате получим

$$c = c_R = 0,95554c_2,$$

т. е. фазовая скорость примерно на 5% меньше скорости поперечной волны.

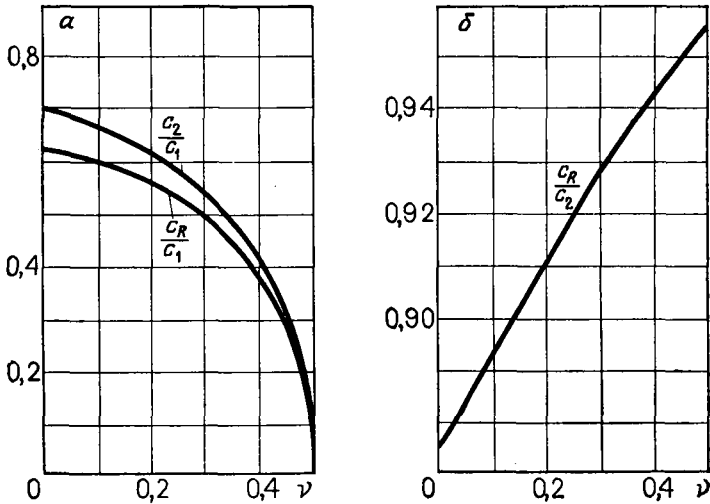


РИС. 10.7.

Глубина x_1 , при которой член $e^{-\nu \alpha x_1}$ ($\alpha = 1, 2$) уменьшается в e раз, дается формулой

$$x_1 = \frac{1}{\nu_1} = \frac{1}{k} = \frac{l}{2\pi}.$$

Мы здесь рассмотрели только частные случаи $\nu = 1/4$ и $\nu = 1/2$. Выше приведены графики, построенные Кноповом¹⁾ для разных значений коэффициента Пуассона ν (рис. 10.7). Заметим при этом, что $\vartheta = \vartheta(\nu)$, т. е.

$$\vartheta = \frac{\mu}{\lambda + 2\mu} = \frac{1}{2} \frac{1 - 2\nu}{1 - \nu}.$$

Из наших рассуждений вытекает, что поверхностные волны Рэлея очень быстро угасают с глубиной. Это волны с большой

¹⁾ Кнопoff L., On Rayleigh Waves Velocities, *Bull. Seism. Soc. Amer.*, 42 (1952).

амплитудой и большой энергией. Они вызывают поверхностные сотрясения и являются главной причиной разрушения наземных конструкций. Энергия этих волн больше, чем энергия пространственных волн (продольных и поперечных), исходящих из того же центра возмущения. Поверхностные волны играют значительную роль при наблюдении сейсмических волн. К наблюдателю из места возмущения сначала приходят продольные, потом поперечные волны и, наконец, поверхностные волны. Продольные и поперечные волны распространяются по хорде, а поверхностные волны по дуге. Наблюдение поверхностных волн является одним из самых значительных элементов исследования сейсмических волн.

Нужно добавить несколько слов относительно скорости волн Рэлея. Мы знаем, что $c_R < c_2 < c_1$ и что в неограниченном пространстве продольные волны вызывают изменение объема, а поперечные — изменение формы. Сопротивление среды изменению объема несравненно больше, чем изменению формы; поэтому фазовая скорость продольных волн больше фазовой скорости поперечных волн. Поверхностные волны распространяются вблизи границы среды в области разрыва материальных констант между упругой средой и атмосферой. Вблизи границы сопротивление среды распространению волн наименьшее, среда более податлива. Поэтому скорость поверхностных волн меньше скорости пространственных (продольных и поперечных) волн.

Поверхностные волны имеют также большое значение в ультразвуковых исследованиях и в дефектоскопии при исследовании поверхностных дефектов конструкции.

Открытие поверхностных волн Рэлеем теоретически и позднее их нахождение экспериментально — прекрасный пример эффективности и плодотворности теоретических исследований.

Дадим в заключение вывод основного соотношения Рэлея (86), исходя из уравнений в напряжениях¹⁾.

Из уравнений (29) § 9.5 получим три уравнения

$$\begin{aligned}\ddot{\sigma}_{11} - \frac{\lambda}{2(\lambda + \mu)}(\ddot{\sigma}_{11} + \ddot{\sigma}_{22}) &= 2c_2^2 \partial_1(\partial_1 \sigma_{11} + \partial_2 \sigma_{12}), \\ \ddot{\sigma}_{22} - \frac{\lambda}{2(\lambda + \mu)}(\ddot{\sigma}_{11} + \ddot{\sigma}_{22}) &= 2c_2^2 \partial_2(\partial_1 \sigma_{11} + \partial_2 \sigma_{12}), \\ \ddot{\sigma}_{12} &= c_2^2 [\partial_1 \partial_2(\sigma_{11} + \sigma_{22}) + \nabla^2 \sigma_{12}].\end{aligned}\quad (16)$$

В эти уравнения подставим

$$\begin{aligned}\sigma_{11} &= \alpha(x_1) \exp[i(kx_2 - \omega t)], \\ \sigma_{22} &= \beta(x_1) \exp[i(kx_2 - \omega t)], \\ \sigma_{12} &= \gamma(x_1) \exp[i(kx_2 - \omega t)].\end{aligned}\quad (17)$$

¹⁾ J. Ignaczak, loc. cit. стр. 578.

Складывая первые два уравнения системы (16), имеем

$$\alpha + \beta = -\frac{2}{\omega^2} (c_1^2 - c_2^2) (\alpha'' - k^2\beta + 2ik\gamma'). \quad (18)$$

Вычитая второе уравнение системы (16) из первого, находим

$$\alpha - \beta = -\frac{2c_2^2}{\omega^2} (\alpha'' + k^2\beta). \quad (19)$$

Из третьего уравнения (16) найдем

$$\gamma = \frac{c_2^2}{\omega^2} [k^2\gamma - \gamma'' - ik(\alpha' + \beta')], \quad \gamma' = \frac{d\gamma}{dx_1}, \dots \quad (20)$$

Уравнения (18)–(20) эквивалентны уравнениям

$$\begin{aligned} \beta(x_1) &= -\frac{1}{k^2 + v_2^2} [k^2 - v_2^2 + 2D^2] \alpha(x_1), \\ 2ik\gamma(x_1) &= \frac{c_1^2}{v_2^2} \frac{k^2 - v_2^2}{k^2 + v_2^2} \frac{1}{c_1^2 - c_2^2} [D^3 - v_1^2 D] \alpha(x_1) - \\ &\quad - \frac{4k^2}{k^2 + v_2^2} D\alpha(x_1), \\ (D^2 - v_1^2)(D^2 - v_2^2) \alpha(x_1) &= 0, \quad D = \frac{d}{dx_1}. \end{aligned} \quad (21)$$

Так как $\sigma_{11}(0, x_2, t) = 0$, то $\alpha(0) = 0$. При $(x_1^2 + x_2^2) \rightarrow \infty$ должно быть $\alpha(\infty) = 0$. Из последнего уравнения (21) получим

$$\alpha(x_1) = A(e^{-v_1 x_1} - e^{-v_2 x_1}). \quad (22)$$

Подставляя формулу (22) во второе уравнение (21) и учитывая условие $\sigma_{12}(0, x_2, t) = 0$, т. е. условие $\gamma(0) = 0$, приходим к соотношению

$$\left(2k^2 - \frac{\omega^2}{c_2^2}\right)^2 = 4v_1 v_2 k^2,$$

т. е. к формуле (8б).

В дальнейшем мы не раз столкнемся с задачей о поверхностных волнах Рэлея. Обратим особое внимание на поверхностные волны, исходящие от точечного возмущения в упругом полупространстве; такие волны будут исследованы в § 10.11 (формулы (27)).

10.6. Волны Лява

В только что рассмотренных поверхностных волнах Рэлея материальные частицы перемещались только в плоскости распространения поверхностной волны. Там не было поперечных волн и волн, перпендикулярных к плоскости распространения. Однако

наблюдения на поверхности земной коры распространения плоских поверхностных волн в направлении оси x_2 показали, что в некоторых случаях могут возникать SH -волны, а значит, и перемещения u_3 . Ляв¹⁾ показал, что эти волны могут возникать и в упругом полупространстве с упругими свойствами, изменяющимися скачкообразно (рис. 10.8).

Рассмотрим двухслойную упругую среду, показанную на рис. 10.8. Пусть материал упругого слоя ($-h \leq x_1 \leq 0$) отличается от материала полупространства $x_1 \geq 0$ постоянными Ламе

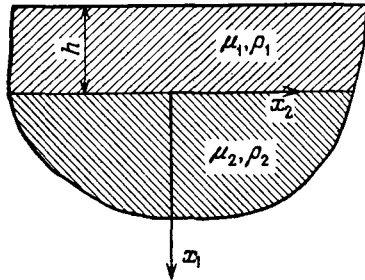


РИС. 10.8.

и плотностью ($\mu_1 \neq \mu_2$, $\lambda_1 \neq \lambda_2$, $\rho_1 \neq \rho_2$). Пусть в определенной таким образом среде распространяется упругая волна

$$\mathbf{u} = [0, 0, G(x_1)] e^{ik(x_2 - ct)} \quad (1)$$

в направлении оси x_2 с фазовой скоростью c . Предположим, что граница $x_1 = -h$ свободна от нагрузок. Так как

$$u_1 = 0, \quad u_2 = 0, \quad u_3 = G(x_1) e^{ik(x_2 - ct)}, \quad (2)$$

то $\text{div } \mathbf{u} = 0$, а система уравнений в перемещениях

$$\mu \nabla^2 \mathbf{u} + (\lambda + \mu) \text{grad div } \mathbf{u} = \rho \ddot{\mathbf{u}} \quad (3)$$

сводится к волновому уравнению

$$\mu (\partial_1^2 + \partial_2^2) u_3(x_1, x_2, t) - \rho \ddot{u}_3 = 0. \quad (4)$$

Подставляя формулы (2) в (4), получим следующие обыкновенные дифференциальные уравнения:

$$(\partial_1^2 + k^2 \beta_1^2) G_1 = 0, \quad \beta_1^2 = \frac{c^2}{(c_T^{(1)})^2} - 1, \quad -h \leq x_1 \leq 0, \quad (5)$$

$$(\partial_1^2 - k^2 \beta_2^2) G_2 = 0, \quad \beta_2^2 = 1 - \frac{c^2}{(c_T^{(2)})^2}, \quad x_1 \geq 0. \quad (6)$$

¹⁾ Love A. E. H., Some Problems of Geodynamics, Cambridge University Press, London, 1926.

Здесь через $c_T^{(1)} = (\mu_1/\rho_1)^{1/2}$, $c_T^{(2)} = (\mu_2/\rho_2)^{1/2}$ обозначены скорости распространения поперечной волны в средах 1 и 2.

Решение уравнений (5) и (6) дает

$$G_1 = A \sin(k\beta_1 x_1) + B \cos(k\beta_1 x_1), \quad -h \leq x_1 \leq 0, \quad (7)$$

$$G_2 = C \exp(-\beta_2 k x_1), \quad x_1 \geq 0. \quad (8)$$

Выбранные таким образом решения должны быть ограниченными на бесконечности. Величина β_2 должна быть положительной для угасания волны в глубине полупространства. Отсюда вытекает, что $c_T^{(2)} > c$.

Постоянные интегрирования A , B , C связаны между собой граничными условиями в плоскости $x_1 = h$ и условиями непрерывности перемещений и напряжений в плоскости $x_1 = 0$. Заметим, что согласно (2) отличны от нуля только перемещения u_3 и напряжения σ_{31} и σ_{23} . На границе $x_1 = -h$ отсутствие нагрузок приводит к условию

$$\partial_1 G_1(-h) = 0. \quad (9)$$

Непрерывность перемещений u_3 и напряжений σ_{31} в плоскости $x_1 = 0$ выражается следующими соотношениями:

$$G_1(0^+) = G_2(0^-), \quad (10)$$

$$\mu_1 \partial_1 G_1(0^+) = \mu_2 \partial_1 G_2(0^-). \quad (11)$$

Условие непрерывности напряжений σ_{23} приводит к условию (10). Условия (9) — (11) дают систему уравнений

$$\begin{aligned} A \cos(\beta_1 k h) + B \sin(\beta_1 k h) &= 0, \\ B &= C, \end{aligned} \quad (12)$$

$$\mu_1 \beta_1 A = -\mu_2 \beta_2 C.$$

Эта система имеет нетривиальное решение, если удовлетворяется характеристическое уравнение

$$\mu_2 \beta_2 = \mu_1 \beta_1 \operatorname{tg}(k\beta_1 h). \quad (13)$$

Действительный корень уравнения (13) получим только тогда, когда $c_T^{(2)} > c_T^{(1)}$. Определенная из (13) фазовая скорость c удовлетворяет неравенству $c_T^{(2)} > c > c_T^{(1)}$ и зависит от величины k , а также h . Отсюда следует, что волны Лява могут существовать только тогда, когда скорость $c_T^{(2)} > c_T^{(1)}$. Заметим еще, что фазовая скорость c волн Лява зависит от частоты ω и поэтому для этих волн имеет место дисперсия.

Если c является действительным корнем уравнения (13), то перемещение u_3 выражается формулами

$$u_3(x_1, x_2, t) = D \cos[k\beta_1(x_1 + h)] e^{ik(x_2 - ct)}, \quad -h \leq x_1 \leq 0, \quad (14)$$

$$u_3(x_1, x_2, t) = D \cos(\beta_1 kh) e^{-\beta_1 k x_1} e^{ik(x_2 - ct)}, \quad x_1 \geq 0. \quad (15)$$

Здесь D — произвольная постоянная. Наибольшее значение перемещения получим при $x_1 = -h$. При $x_1 > 0$ перемещение уменьшается указанным способом.

Волны Лява в самом общем виде получаются суперпозицией монохроматических волн (14) и (15) при различных значениях k .

10.7. Распространение волн в упругом слое

Рассмотрим упругий слой толщиной $2h$, заключенный между плоскостями $x_3 = \pm h$, свободными от напряжений. Пусть в этом слое распространяется периодическая волна с фазовой скоростью c . Плоская продольная волна распространяется в бесконечном пространстве со скоростью c_1 , поперечная волна — со скоростью c_2 . В упругом слое скорость волны будет отличной от c_1 и c_2 . Ограничение упругого пространства двумя плоскостями вызывает возмущения, влияющие на изменение фазовой скорости и напряженного состояния.

Ниже мы рассмотрим плоскую задачу; перемещения u_1 и u_3 будут независимыми от переменной x_2 , а $u_2 \equiv 0$.

Задача о распространении периодических волн в упругом слое была решена Рэлеем¹⁾ и Лэмбом²⁾. Математически эта задача формулируется следующим образом. Ищем решение двумерных волновых уравнений

$$\left(\nabla_1^2 - \frac{1}{c_1^2} \partial_t^2\right) \Phi = 0, \quad \left(\nabla_1^2 - \frac{1}{c_2^2} \partial_t^2\right) \Psi = 0, \quad \nabla_1^2 = \partial_1^2 + \partial_3^2 \quad (1)$$

в предположении, что

$$\begin{aligned} \Phi(x_1, x_3, t) &= e^{ik(x_1 - ct)} \Phi^*(x_3), \\ \Psi(x_1, x_3, t) &= e^{ik(x_1 - ct)} \Psi^*(x_3). \end{aligned} \quad (2)$$

Подставляя формулы (2) в (1), получим обыкновенные дифференциальные уравнения

$$(\partial_3^2 - \nu_1^2) \Phi^* = 0, \quad (\partial_3^2 - \nu_2^2) \Psi^* = 0, \quad (3)$$

где

$$\nu_\alpha = (k^2 - k_\alpha^2)^{1/2}, \quad k_\alpha = \frac{\omega}{c_\alpha}, \quad \alpha = 1, 2.$$

¹⁾ Rayleigh J. W., On the Free Vibrations in an Infinite Plate of Homogeneous Isotropic Elastic Matter, *Proc. Math. Soc. London*, 20 (1889).

²⁾ Lamb H., On Waves in an Elastic Plate, *Proc. Roy. Soc. London*, 93A (1916).

Решение уравнений (1) можно представить в виде

$$\begin{aligned}\Phi &= (A \operatorname{sh} v_1 x_3 + B \operatorname{ch} v_1 x_3) e^{ik(x_1 - ct)}, \\ \psi &= (C \operatorname{sh} v_2 x_3 + D \operatorname{ch} v_2 x_3) e^{ik(x_1 - ct)}.\end{aligned}\quad (4)$$

Перемещения u_1 и u_3 связаны с функциями Φ и ψ зависимостями

$$u_1 = \partial_1 \Phi - \partial_3 \psi, \quad u_3 = \partial_3 \Phi + \partial_1 \psi. \quad (5)$$

Напряжения выражаются формулами

$$\begin{aligned}\sigma_{11} &= 2\mu (\partial_1^2 \Phi - \partial_1 \partial_3 \psi) + \lambda \nabla_1^2 \Phi, \\ \sigma_{33} &= 2\mu (\partial_3^2 \Phi + \partial_1 \partial_3 \psi) + \lambda \nabla_1^2 \Phi, \\ \sigma_{13} &= \mu (2\partial_1 \partial_3 \Phi + \partial_1^2 \psi - \partial_3^2 \psi).\end{aligned}\quad (6)$$

Подставляя (4) в (5) и (6) и используя граничные условия

$$\sigma_{33}(x_1, \pm h, t) = 0, \quad \sigma_{13}(x_1, \pm h, t) = 0, \quad (7)$$

получим систему четырех линейных однородных уравнений, содержащих постоянные A, B, C, D .

Приравнивание определителя этой системы уравнений нулю приводит к характеристическому уравнению, из которого при заданных значениях ρ, μ, λ и ω можно найти фазовую скорость c . Упростим задачу, рассматривая две системы частных решений:

$$\begin{aligned}\Phi_1 &= B e^{ik(x_1 - ct)} \operatorname{ch} v_1 x_3, \\ \psi_1 &= C e^{ik(x_1 - ct)} \operatorname{sh} v_2 x_3\end{aligned}\quad (8)$$

и

$$\begin{aligned}\Phi_2 &= A e^{ik(x_1 - ct)} \operatorname{sh} v_1 x_3, \\ \psi_2 &= D e^{ik(x_1 - ct)} \operatorname{ch} v_2 x_3.\end{aligned}\quad (9)$$

Подставляя формулы (8) в соотношения (5), нетрудно заметить, что перемещение u_1 является симметричным, а u_3 — антисимметричным относительно плоскости $x_3 = 0$. Напряжения σ_{11} и σ_{33} симметричны, напряжение σ_{13} антисимметрично относительно плоскости $x_3 = 0$. Решение (8) соответствует симметричному виду колебаний. Используя указанные свойства симметрии, достаточно учесть граничные условия только при $x_3 = h$. Подставляя формулы (8) в (6) и используя условия (7), получим систему двух уравнений

$$\begin{aligned}[(2\mu + \lambda)\beta_1^2 - \lambda] B \operatorname{ch} v_1 h + 2\mu i \beta_2 C \operatorname{ch} v_2 h &= 0, \\ 2i\beta_1 B \operatorname{sh} v_1 h - (1 + \beta_2^2) C \operatorname{sh} v_2 h &= 0,\end{aligned}\quad (10)$$

$$\beta_\alpha = \frac{v_\alpha}{k}, \quad \alpha = 1, 2.$$

Из условия существования нетривиального решения системы уравнений (10) получим характеристическое уравнение

$$\frac{\text{th}(v_1 h)}{\text{th}(v_2 h)} = \frac{(1 + \beta_2^2)^2}{4\beta_1 \beta_2}, \quad (11a)$$

или

$$\frac{\text{th}(kh \sqrt{1 - c^2/c_1^2})}{\text{th}(kh \sqrt{1 - c^2/c_2^2})} = \frac{(2 - c^2/c_2^2)^2}{4 \sqrt{1 - c^2/c_1^2} \sqrt{1 - c^2/c_2^2}}. \quad (11b)$$

Рассмотрим сначала предельные случаи. Если длина волны $l = 2\pi/k$ очень велика по сравнению с толщиной слоя $2h$, то величины $v_1 h$ и $v_2 h$ будут малы при конечном значении c . Заменяя в уравнении (11) гиперболические тангенсы их аргументами, получим

$$\frac{\beta_1}{\beta_2} = \frac{(1 + \beta_2^2)^2}{4\beta_1 \beta_2},$$

откуда

$$c = \frac{2c_2}{c_1} \sqrt{c_1^2 - c_2^2}. \quad (12)$$

Если $\mu = \lambda$ (т. е. если $\nu = 1/4$), то $c_1^2 = 3c_2^2$ и из формулы (12) получим

$$c = c_p = \frac{2\sqrt{2}}{3} c_1 = 2 \sqrt{\frac{2}{3}} c_2. \quad (13)$$

Предположим, далее, что длина волны очень мала по сравнению с толщиной слоя $2h$. Тогда величины $v_1 h$ и $v_2 h$ очень велики, а отношение гиперболических тангенсов в левой части уравнения (12) можно принять равным единице. В этом предельном случае получим

$$\left(2 - \frac{c^2}{c_2^2}\right) = 4 \sqrt{1 - \frac{c^2}{c_1^2}} \sqrt{1 - \frac{c^2}{c_2^2}}. \quad (14)$$

В этом уравнении мы узнаем характеристическое уравнение для поверхностных волн Рэлея. При фиксированной малой длине волны и при возрастании толщины слоя уменьшается влияние границы $x_3 = -h$ на поверхностную волну, возникающую на границе $x_3 = h$, и обратно.

Границу $x_3 = h$ можно трактовать как границу упругого полупространства; периодическая волна по своему характеру приближается к поверхностной волне Рэлея. При $\nu = 1/4$ получаем из формулы (14)

$$c_R \approx 0,9194c_2.$$

В общем случае симметричных колебаний фазовую скорость c требуется определить из полного уравнения (11б). Из вида уравнения (11б), в которое входит параметр $k = \omega/c$, делаем вывод, что фазовая скорость c зависит от частоты ω и поэтому имеет место дисперсия. Из обсуждения предельных случаев следует, что для первой формы колебаний M_{11} фазовая скорость лежит в пределах $c_p \geq c \geq c_R$.

Заметим, наконец, что ввиду периодического характера функции $\text{th}(v_2 h)$ в случае $c > c_2$ мы получим бесконечное число симметричных форм колебаний M_{11}, M_{12}, \dots .

Общее исследование характеристического уравнения (11б) для произвольных значений ρ, μ, λ провел Гоголадзе¹⁾.

На рисунке 10.9 представлена фазовая скорость c и групповая скорость $U = c + k(\partial c/\partial k)$ в зависимости от параметра kh для первой и второй форм симметричных колебаний в предположении, что $\nu = 1/4$.

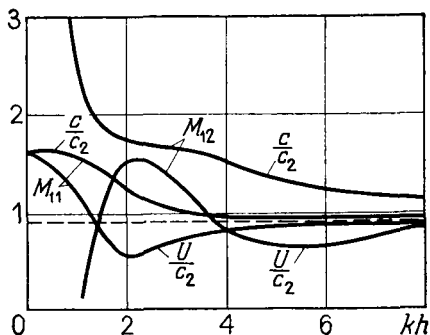


РИС. 10.9.

Толстой и Усдин²⁾ установили, что в первой симметричной форме колебаний фазовая скорость c монотонно уменьшается от $c = c_p = 2\sqrt{2/3}c_2$ при $kh = 0$ до асимптотического значения $c = c_R = 0,9194 c_2$ при $kh = \infty$. Фазовая скорость U имеет те же самые предельные значения, что и фазовая скорость c , достигая, однако, максимума при $kh \approx 2$.

Вторая форма симметричных колебаний M_{12} является типичной для дальнейших высших форм колебаний, для которых $c > c_2$. При $kh \rightarrow 0$ фазовая скорость c стремится к бесконечности, а групповая скорость U — к нулю. При $kh \rightarrow \infty$ имеем $c \rightarrow U \rightarrow c_2$.

Перейдем к колебаниям, выраженным формулами (9). Подставляя (9) в формулы для перемещений (5), замечаем, что u_1 антисимметричны, а u_2 симметричны относительно плоскости $x_3 = 0$. Используя формулы (6), убеждаемся, что напряжения σ_{11} и σ_{33} антисимметричны относительно плоскости $x_3 = 0$, а σ_{13} симметрично относительно этой плоскости. Подставляя формулы

¹⁾ Гоголадзе В. Г., Дисперсия волн Рэлея в слое, *Труды Сейсмолог. ин-та АН СССР*, 119 (1947), 27—38.

²⁾ Tolstoy I., Usdin E., Dispersive Properties of Stratified Elastic and Liquid Media, *Bull. Seism. Soc. Amer.*, 44 (1954), 493—512.

(9) в граничные условия (7) при $x_3 = h$, получим систему двух линейных однородных уравнений. Приравнивание определителя этой системы нулю дает характеристическое уравнение

$$\frac{\text{th}(v_1 h)}{\text{th}(v_2 h)} = \frac{4\beta_1 \beta_2}{(1 + \beta_2^2)^2}. \quad (15)$$

Рассмотрим и здесь предельные случаи. Займемся сначала случаем, в котором длина волны очень велика по сравнению с толщиной слоя и для которого $c < c_2 < c_1$. Разлагая гиперболические тангенсы в ряд и сохраняя три члена ряда, после некоторых преобразований получим

$$\frac{c^2}{c_2^2} = \frac{4}{3} (kh)^2 \left(1 - \frac{c_2^2}{c_1^2} \right), \quad c = \frac{\omega}{k}. \quad (16)$$

Из этого уравнения, относящегося к первой форме антисимметричных колебаний M_{12} , можно определить фазовую скорость воли изгиба. Заметим, что в этом предельном случае мы имеем дело с дисперсией волны.

Другой предельный случай относится к длинам волны, очень малым по сравнению с толщиной слоя. В этом случае при $kh \rightarrow \infty$ и $c < c_2 < c_1$ левая часть уравнения (15) стремится к единице. Уравнение (15) сводится к уравнению (14), характеризующему поверхностные волны Рэлея.

При $c > c_2$ и $kh \rightarrow \infty$ фазовая скорость стремится к c_2 .

На рисунке 10.10 представлены графики функций c/c_2 и U/c_2 для первой и второй форм антисимметричных колебаний в предположении, что $\nu = 1/4$; эти графики построили Толстой и Усдин¹⁾.

Графики показывают, что для первой несимметричной формы колебаний M_{21} фазовая скорость c монотонно возрастает с ростом kh от нуля (при $kh = 0$) до асимптотического значения c_R (при $kh \rightarrow \infty$). Предельные значения для групповой скорости U те же самые, что и для фазовой скорости c .

Вторая форма несимметричных колебаний M_{22} (как и следующие M_{23} , M_{24} , ...) характеризуется для $c > c_2$ тем, что при $kh \rightarrow 0$ фазовая скорость стремится к бесконечности, групповая скорость

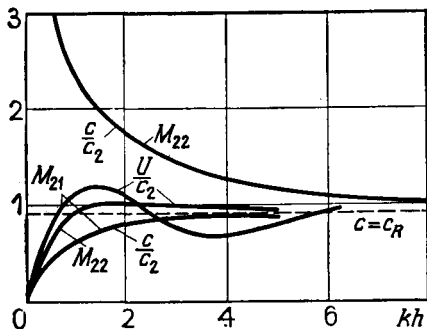


РИС. 10.10.

¹⁾ I. Tolstoy, E. Usdin, loc. cit. стр 693.

стремится к нулю, в то время как при $kh \rightarrow \infty$ обе скорости стремятся к значению c_2 .

В литературе по сейсмологии можно встретить несколько работ, обобщающих рассмотренную выше задачу. Так, Рейсснер ¹⁾, а также Осборн и Харт ²⁾ рассматривали бесконечный упругий слой, заключенный в жидкость, а Седзава и Нисимура ³⁾ — плиту в неограниченной упругой среде с другими упругими свойствами.

10.8. Распространение продольной волны в стержне кругового сечения

Рассмотрим бесконечный стержень кругового сечения, находящийся в пустоте. Пусть в этом стержне, свободном от нагрузки на боковой поверхности, распространяется продольная волна в направлении его оси.

Исследуем случай, осесимметричный относительно оси z (совпадающей с осью стержня). Перемещения, деформации и напряжения будут в этом случае в цилиндрической системе координат (r, φ, z) независимыми от угла φ .

Для решения этой задачи удобно будет воспользоваться волновыми потенциалами Φ и ψ . Волновые уравнения в силу предположенной симметрии деформации относительно оси z примут вид (уравнения (43) и (44) § 9.3)

$$\left(\nabla^2 - \frac{1}{c_1^2} \partial_t^2\right) \Phi = 0, \quad \left(\nabla^2 - \frac{1}{c_2^2} \partial_t^2\right) \psi = 0, \quad (1)$$

где

$$\nabla^2 = \frac{\partial^2}{\partial r^2} + \frac{1}{r} \frac{\partial}{\partial r} + \frac{\partial^2}{\partial z^2}.$$

Составляющие вектора перемещения $\mathbf{u} \equiv (u_r, 0, u_z)$ связаны с потенциалами Φ и ψ следующими соотношениями:

$$\begin{aligned} u_r &= \frac{\partial \Phi}{\partial r} + \frac{\partial^2 \psi}{\partial r \partial z}, \\ u_z &= \frac{\partial \Phi}{\partial z} - \frac{\partial^2 \psi}{\partial r^2} - \frac{1}{r} \frac{\partial \psi}{\partial r} = \frac{\partial \Phi}{\partial z} + \frac{\partial^2 \psi}{\partial z^2} - \frac{1}{c_2^2} \frac{\partial^2 \psi}{\partial t^2}. \end{aligned} \quad (2)$$

¹⁾ Reissner H., Der senkrechte und schräge Durchtritt einer in einem flüssigen Medium erzeugten ebenen Dilatations (Longitudinal)-Welle durch eine in diesem Medium befindliche planparallele feste Platte, *Helv. Phys. Acta*, **11** (1938), 140—155; 268.

²⁾ Osborne M. F. M., Hart S. D., Transmission, Reflection and Guiding of an Exponential Pulse by a Steel Plate in Water, *J. Acoust. Soc. Amer.*, **17** (1945), 1—18.

³⁾ Sezawa K., Nishimura G., Rayleigh-type Waves Propagated Along an Inner Stratum of a Body, *Bull. Earthquake Research Inst. (Tokyo)*, **5** (1928), 85—92.

В дальнейшем нам понадобятся формулы для напряжений

$$\begin{aligned}\sigma_{rr} &= 2\mu \frac{\partial u_r}{\partial r} + \lambda \left(\frac{u_r}{r} + \frac{\partial u_r}{\partial r} + \frac{\partial u_z}{\partial z} \right), \\ \sigma_{rz} &= \mu \left(\frac{\partial u_r}{\partial z} + \frac{\partial u_z}{\partial r} \right).\end{aligned}\quad (3)$$

Эти напряжения входят в граничные условия задачи. А именно на боковой поверхности цилиндра при $r = a$ должны выполняться граничные условия

$$\sigma_{rr}(a, z, t) = 0, \quad \sigma_{rz}(a, z, t) = 0. \quad (4)$$

Продольная волна распространяется в направлении оси z с фазовой скоростью c . Частные решения уравнений (1) примем для этого случая в следующем виде:

$$\begin{aligned}\Phi &= AG_1(r) e^{-i\omega(t-z/c)} = AG_1(r) e^{ik(z-ct)}, \\ \psi &= BG_2(r) e^{-i\omega(t-z/c)} = BG_2(r) e^{ik(z-ct)}, \quad k = \omega/c.\end{aligned}\quad (5)$$

Через ω обозначена частота колебаний. Вспомним, что длина волны l связана с величинами k и c следующей зависимостью:

$$l = \frac{2\pi}{k} = \frac{2\pi c}{\omega}.$$

Подстановка функций (5) в волновые уравнения (1) сводит последние к обыкновенным дифференциальным уравнениям

$$\frac{d^2 G_\alpha}{dr^2} + \frac{1}{r} \frac{dG_\alpha}{dr} + \nu_\alpha^2 G_\alpha = 0, \quad \alpha = 1, 2, \quad (6)$$

где

$$\nu_\alpha = (k_\alpha^2 - k^2)^{1/2}, \quad k_\alpha = \frac{\omega}{c_\alpha}, \quad \alpha = 1, 2.$$

Из общих решений уравнений (6) выберем те, которые не имеют особенности при $r = 0$. Уравнениям (6) будут удовлетворять функции Бесселя $J_0(\nu_\alpha r)$, $\alpha = 1, 2$. Решение уравнений (1) представим в виде

$$\Phi = A e^{ik(z-ct)} J_0(\nu_1 r), \quad \psi = B e^{ik(z-ct)} J_0(\nu_2 r). \quad (7)$$

Подставляя формулы (7) в (2), получим

$$\begin{aligned}u_r &= [AJ'_0(\nu_1 r) + BikJ'_0(\nu_2 r)] e^{ik(z-ct)}, \\ u_z &= [AikJ_0(\nu_1 r) + \nu_2^2 B J_0(\nu_2 r)] e^{ik(z-ct)},\end{aligned}\quad (8)$$

$$J'_\rho(\nu_\alpha r) = \frac{d}{dr} [J_\rho(\nu_\alpha r)].$$

Выражая напряжения (3) через перемещения (8) и удовлетворяя граничным условиям, получим систему двух уравнений

$$\begin{aligned} A[2\mu J_0''(\nu_1 r) - \lambda k_1^2 J_0(\nu_1 r)]_{r=a} + 2\mu i k B[J_0''(\nu_2 r)]_{r=a} &= 0, \\ 2ikA[J_0'(\nu_1 r)]_{r=a} - B(2k^2 - k_2^2)[J_0'(\nu_2 r)]_{r=a} &= 0. \end{aligned} \quad (9)$$

Из приравнивания нулю определителя системы уравнений (9) вытекает характеристическое уравнение

$$\begin{vmatrix} [2\mu J_0''(\nu_1 r) - \lambda k_1^2 J_0(\nu_1 r)]_{r=a} & 2\mu i k [J_0''(\nu_2 r)]_{r=a} \\ 2ik [J_0'(\nu_1 r)]_{r=a} & (k_2^2 - 2k^2)[J_0'(\nu_2 r)]_{r=a} \end{vmatrix} = 0, \quad (10)$$

из которого мы можем определить фазовую скорость c для заданной частоты ω . Уравнение (10) довольно сложно, и поэтому мы не будем заниматься его обсуждением. Из вида этого уравнения, однако, следует, что мы имеем дело с дисперсией волнового движения, так как фазовая скорость зависит от частоты.

Рассмотрим два предельных случая. Если радиус a мал по сравнению с длиной волны $l = 2\pi/c$, то мы можем воспользоваться упрощенным характеристическим уравнением, разлагая $J_0(\nu_\alpha r)$ в бесконечный ряд и сохраняя в нем два члена:

$$J_0(\nu_\alpha r) = 1 - \frac{1}{4}(\nu_\alpha r)^2 + \frac{1}{64}(\nu_\alpha r)^4 + \dots \quad (11)$$

Имеем поэтому

$$\begin{aligned} J_0'(\nu_\alpha a) &\approx -\frac{1}{2}\nu_\alpha^2 a \left(1 - \frac{1}{8}\nu_\alpha^2 a^2\right), \\ J_0''(\nu_\alpha a) &\approx -\frac{1}{2}\nu_\alpha^2 \left(1 - \frac{3}{8}\nu_\alpha^2 a^2\right), \\ J_0(\nu_\alpha a) &\approx 1 - \frac{1}{4}(\nu_\alpha a)^2, \quad \alpha = 1, 2. \end{aligned} \quad (12)$$

Подставляя формулы (12) в (10), получим характеристическое уравнение

$$\begin{aligned} a\nu_2^2 \left\{ (k_2^2 - 2k^2) \left(1 - \frac{1}{8}\nu_2^2 a^2\right) \left[\nu_1^2 \left(1 - \frac{3}{8}\nu_1^2 a^2\right) + \frac{\lambda}{\mu} k_1^2 \left(1 - \frac{1}{4}\nu_1^2 a^2\right) \right] + \right. \\ \left. + 2k^2 \nu_1^2 \left(1 - \frac{3}{8}a^2 \nu_2^2\right) \left(1 - \frac{1}{8}\nu_1^2 a^2\right) \right\} = 0. \end{aligned} \quad (13)$$

Исключая члены, содержащие a^2 и более высокие степени a , и отбрасывая решение $\nu_2 = 0$ (которое приводит к соотношению $c = c_2$), получим из уравнения (13) следующее соотношение:

$$(k_2^2 - 2k^2) \left(\nu_1^2 + \frac{\lambda}{\mu} k_1^2 \right) + 2k^2 \nu_1^2 = 0.$$

После простых преобразований приходим к соотношению

$$\frac{1}{k^2} = \frac{c^2}{\omega^2} = \frac{2\lambda k_1^2 + \mu k_2^2}{(\lambda + \mu) k_1^2 k_2^2},$$

откуда

$$c \approx \sqrt{\frac{\mu(3\lambda + 2\mu)}{\rho(\lambda + \mu)}} = \sqrt{\frac{E}{\rho}}. \quad (14)$$

Второе приближение, найденное из уравнения (13) Похгаммером¹⁾, приводит к следующему значению для фазовой скорости:

$$c \approx \sqrt{\frac{E}{\rho} \left(1 - \frac{1}{4} v^2 k^2 a^2\right)}, \quad v = \frac{\lambda}{2(\lambda + \mu)} - \text{коэффициент Пуассона.} \quad (15)$$

Очевидно, что мы имеем дело с дисперсией волны, так как $k = \omega/c$. Если длина волны очень мала по сравнению с радиусом стержня, то уравнение (13), как показал Банкрофт²⁾, переходит в характеристическое уравнение для волн Рэля в упругом полупространстве.

Общее решение (10) исследовал Дэвис³⁾, представив графики фазовой скорости c и групповой скорости U в зависимости от отношения a/l для первых трех форм колебаний.

10.9. Продольные волны в упругой среде с цилиндрической полостью

Задача о распространении продольных волн в бесконечной упругой среде в окрестности цилиндрической полости была решена Био⁴⁾.

Пусть ось цилиндрической полости совпадает с осью z , а радиус полости равен a . Продольная волна распространяется параллельно оси z с фазовой скоростью c . Предположим, что волна характеризуется осевой симметрией относительно оси z . Эту осесимметричную задачу наиболее удобно решать с использованием потенциалов. Био воспользовался волновыми уравнениями (урав-

¹⁾ Pochhammer L., Über die Fortpflanzungsgeschwindigkeiten kleiner Schwingungen in einem unbegrenzten isotropen Kreiszyylinder, *J. f. d. reine und angew. Math.*, 81 (1876), 324—336.

²⁾ Bancroft D., The Velocity of Longitudinal Waves in Cylindrical Bars, *Phys. Rev.*, 59 (1941), 588—593.

³⁾ Davies R. M., A Critical Study of the Hopkins Pressure Bar, *Phil. Trans. Roy. Soc. London, A*, 240 (1948), 375—457.

⁴⁾ Biot M. A., Propagation of Elastic Waves in a Cylindrical Bar Containing a Fluid, *J. Appl. Phys.*, 23 (1952), 997—1005 [русский перевод: сб. *Механика*, № 3(19) (1953)].

нения (43) § 9.3)

$$\left(\nabla^2 - \frac{1}{c_1^2} \partial_t^2\right)\Phi = 0, \quad \left(\nabla^2 - \frac{1}{r^2} - \frac{1}{c_2^2} \partial_t^2\right)\Psi = 0, \quad (1)$$

где

$$\nabla^2 = \frac{\partial^2}{\partial r^2} + \frac{1}{r} \frac{\partial}{\partial r} + \frac{\partial^2}{\partial z^2}.$$

Функции Φ и Ψ связаны с перемещениями u_r и u_z соотношениями (формулы (40) § 9.3)

$$u_r = \frac{\partial \Phi}{\partial r} - \frac{\partial \Psi}{\partial z}, \quad u_z = \frac{\partial \Phi}{\partial z} + \frac{1}{r} \frac{\partial}{\partial r} (r\Psi). \quad (2)$$

Подставив эти соотношения в формулы для напряжений

$$\sigma_{rr} = 2\mu \frac{\partial u_r}{\partial r} + \lambda \left(\frac{u_r}{r} + \frac{\partial u_r}{\partial r} + \frac{\partial u_z}{\partial z} \right), \quad \sigma_{rz} = \mu \left(\frac{\partial u_r}{\partial z} + \frac{\partial u_z}{\partial r} \right), \quad (3)$$

получим следующие соотношения, вытекающие из формул (2) и (1):

$$\begin{aligned} \sigma_{rr} &= 2\mu \left(\frac{\partial^2 \Phi}{\partial r^2} - \frac{\partial^2 \Psi}{\partial r \partial z} \right) + \frac{\lambda}{c_1^2} \frac{\partial^2 \Phi}{\partial t^2}, \\ \sigma_{rz} &= 2\mu \left(\frac{\partial^2 \Phi}{\partial r \partial z} - \frac{\partial^2 \Psi}{\partial z^2} \right) + \rho \frac{\partial^2 \Psi}{\partial t^2}. \end{aligned} \quad (4)$$

На поверхности $r = a$, на которой отсутствуют нагрузки, справедливы граничные условия

$$\sigma_{rr}(a, z, t) = 0, \quad \sigma_{rz}(a, z, t) = 0. \quad (5)$$

Решение уравнений (1) примем в виде

$$\Phi = AK_0(v_1 r) \cos k(z - ct), \quad \Psi = BK_1(v_2 r) \sin k(z - ct), \quad (6)$$

где

$$v_\mu = k(1 - \alpha_\mu^2)^{1/2}, \quad \alpha_\mu = \frac{c}{c_\mu}, \quad \mu = 1, 2,$$

а $K_0(v_1 r)$, $K_1(v_2 r)$ — модифицированные функции Бесселя третьего рода нулевого и первого порядка. Эти функции удовлетворяют условию угасания волны на бесконечности.

На бесконечности мы будем иметь дело с плоской волной, распространяющейся в направлении оси z . Лишь вблизи цилиндрической полости волна возмущается и напряженное состояние зависит от радиуса r .

Подставляя формулы (6) в формулы (4) и используя граничные условия (5), получим систему двух линейных однородных уравнений, содержащих постоянные A и B . Она имеет нетривиальное решение, если ее определитель равен нулю. Это условие

приводит к характеристическому уравнению

$$4\sqrt{1-\alpha_2^2}\left[\frac{1}{v_2a} + \frac{K_0(v_2a)}{K_1(v_2a)}\right] - \frac{2(2-\alpha_2^2)\sqrt{1-\alpha_2^2}}{v_1a} - \frac{(2-\alpha_2^2)^2}{\sqrt{1-\alpha_1^2}} \frac{K_0(v_1a)}{K_1(v_1a)} = 0. \quad (7)$$

Подставляя в это уравнение значения $v_\mu = k\sqrt{1-\alpha_\mu^2}$, $\mu = 1, 2$, мы можем выразить фазовую скорость в зависимости от переменной $ak = 2\pi a/l$, где l — длина волны. Если длина волны очень мала по сравнению с радиусом a , то ka стремится к бесконечности, а уравнение (7) с учетом асимптотического выражения

$$K_n(z) \sim \left(\frac{\pi}{2z}\right)^{1/2} e^{-z} \cos n\pi (1 + \dots)$$

сводится к виду

$$4\sqrt{1-\alpha_1^2}\sqrt{1-\alpha_2^2} = (2-\alpha_2^2)^2, \quad (8)$$

в котором мы узнаем характеристическое уравнение для поверхностных волн Рэлея. Био дал численное решение уравнения (7) для фазовой скорости c и групповой скорости U в зависимости от отношения l/a при различных значениях коэффициента Пуассона.

Заслуживает внимания решение более сложной задачи, а именно задачи о распространении продольной волны в упругой среде с цилиндрической полостью, заполненной жидкостью¹⁾.

10.10. Плоская задача Лэмба

Рассмотрим следующую задачу, относящуюся к плоскому деформированному состоянию. Пусть в плоскости $x_3 = 0$, ограничивающей упругое полупространство $x_3 \geq 0$, действует нагрузка $P(x_1, t) = e^{i\omega t} p(x_1)$. Эта нагрузка вызывает в полупространстве напряженное и деформированное состояния, возникают продольные и поперечные волны. Требуется решить волновые уравнения

$$\left(\partial_1^2 + \partial_3^2 - \frac{1}{c_1^2} \partial_t^2\right) \Phi = 0, \quad \left(\partial_1^2 + \partial_3^2 - \frac{1}{c_2^2} \partial_t^2\right) \Psi = 0 \quad (1)$$

с граничными условиями

$$\sigma_{33} = (x_1, 0, t) = -e^{i\omega t} p(x_1), \quad \sigma_{13}(x_1, 0, t) = 0. \quad (2)$$

¹⁾ М. А. Biot, loc. cit. стр. 698.

Здесь мы предположили, что нагрузка $p(x_1)e^{i\omega t}$ действует перпендикулярно к плоскости, ограничивающей упругое полупространство, в положительном направлении оси x_3 . Потенциалы Φ и ψ связаны с перемещениями и напряжениями следующими соотношениями:

$$u_1 = \partial_1 \Phi - \partial_3 \psi, \quad u_3 = \partial_3 \Phi + \partial_1 \psi, \quad (3)$$

$$\sigma_{13} = \mu (2\partial_1 \partial_3 \Phi + \partial_1^2 \psi - \partial_3^2 \psi), \quad (4)$$

$$\sigma_{33} = 2\mu (\partial_3^2 \Phi + \partial_1 \partial_3 \psi) + \frac{\lambda}{c_1^2} \ddot{\Phi}.$$

Волновые уравнения (1) можно решить, применяя интегральное преобразование Фурье. Легко проверить, что уравнениям (1) удовлетворяют интегральные выражения

$$\Phi = \frac{e^{i\omega t}}{\sqrt{2\pi}} \int_{-\infty}^{\infty} A(\alpha) e^{-v_1 x_3} e^{-i\alpha x_1} d\alpha, \quad (5)$$

$$\psi = \frac{e^{i\omega t}}{\sqrt{2\pi}} \int_{-\infty}^{\infty} B(\alpha) e^{-v_2 x_3} e^{-i\alpha x_1} d\alpha, \quad (6)$$

$$v_\mu = (\alpha^2 - k_\mu^2)^{1/2}, \quad \mu = 1, 2.$$

Подставляя формулы (5) и (6) в выражения для перемещений (3), получим

$$u_1 = \frac{e^{i\omega t}}{\sqrt{2\pi}} \int_{-\infty}^{\infty} (-i\alpha A e^{-v_1 x_3} + v_2 B e^{-v_2 x_3}) e^{-i\alpha x_1} d\alpha, \quad (7)$$

$$u_3 = -\frac{e^{i\omega t}}{\sqrt{2\pi}} \int_{-\infty}^{\infty} (v_1 A e^{-v_1 x_3} + i\alpha B e^{-v_2 x_3}) e^{-i\alpha x_1} d\alpha.$$

Подставляя формулы (5) и (6) в формулы (4) и используя граничные условия (2), получим систему двух уравнений

$$2i\alpha v_1 A - (2\alpha^2 - k_2^2) B = 0, \quad (8)$$

$$(2\alpha^2 - k_2^2) A + 2i\alpha v_2 B = -\frac{\bar{p}(\alpha)}{\mu},$$

где

$$\bar{p}(\alpha) = \frac{1}{\sqrt{2\pi}} \int_{-\infty}^{\infty} p(x_1) e^{i\alpha x_1} dx_1.$$

Из решения системы уравнений (8) имеем

$$A = -\frac{2\alpha^2 - k_2^2}{\mu N(\alpha)} \bar{p}(\alpha), \quad B = -\frac{2i\alpha v_1}{\mu N(\alpha)} \bar{p}(\alpha), \quad (9)$$

где

$$N(\alpha) = (2\alpha^2 - k_2^2)^2 - 4\alpha^2 v_1 v_2.$$

Подставляя формулы (9) в соотношения (7), получим в плоскости $x_3 = 0$ следующие выражения:

$$u_1(x_1, 0, t) = \frac{ie^{i\omega t}}{\mu \sqrt{2\pi}} \int_{-\infty}^{\infty} \frac{\alpha \bar{p}(\alpha)}{N(\alpha)} (2\alpha^2 - k_2^2 - 2v_1 v_2) e^{-i\alpha x_1} d\alpha, \quad (10)$$

$$u_3(x_1, 0, t) = -\frac{e^{i\omega t} k_2^2}{\mu \sqrt{2\pi}} \int_{-\infty}^{\infty} \frac{\bar{p}(\alpha)}{N(\alpha)} v_1 e^{-i\alpha x_1} d\alpha.$$

В частном случае сосредоточенной силы $p(x_1) = P_0 \delta(x_1)$ имеем

$$\bar{p}(\alpha) = \frac{P_0}{\sqrt{2\pi}} \int_{-\infty}^{\infty} \delta(x_1) e^{i\alpha x_1} dx_1 = \frac{P_0}{\sqrt{2\pi}},$$

так что

$$u_1(x_1, 0, t) = \frac{iP_0 e^{i\omega t}}{2\pi\mu} \int_{-\infty}^{\infty} \frac{(2\alpha^2 - k_2^2 - 2v_1 v_2)}{N(\alpha)} \alpha e^{-i\alpha x_1} d\alpha, \quad (11)$$

$$u_3(x_1, 0, t) = -\frac{P_0 e^{i\omega t} k_2^2}{2\pi\mu} \int_{-\infty}^{\infty} \frac{v_1 e^{-i\alpha x_1}}{N(\alpha)} d\alpha.$$

Выделим в функции нагрузки симметричную $p_s(x_1)$ и антисимметричную $p_a(x_1)$ относительно плоскости $x_1 = 0$ части. Тогда

$$\bar{p}(\alpha) = \bar{p}_s(\alpha) + i\bar{p}_a(\alpha), \quad (12)$$

где

$$\bar{p}_s(\alpha) = \frac{1}{\sqrt{2\pi}} \int_{-\infty}^{\infty} p_s(x_1) \cos \alpha x_1 dx_1,$$

$$\bar{p}_a(\alpha) = \frac{1}{\sqrt{2\pi}} \int_{-\infty}^{\infty} p_a(x_1) \sin \alpha x_1 dx_1.$$

Подставляя формулу (12) в (10) и учитывая, что амплитуды перемещений и сами перемещения должны быть действительными

величинами, получим следующие формулы:

$$\begin{aligned} u_1(x_1, 0, t) &= \operatorname{Re} \left\{ \frac{e^{i\omega t}}{\mu} \sqrt{\frac{2}{\pi}} \int_0^\infty \frac{2\alpha^2 - k_2^2 - 2\nu_1\nu_2}{N(\alpha)} \alpha \bar{p}_s(\alpha) \sin \alpha x_1 d\alpha \right\}, \\ u_3(x_1, 0, t) &= - \operatorname{Re} \left\{ \frac{e^{i\omega t}}{\mu} \sqrt{\frac{2}{\pi}} k_2^2 \int_0^\infty \frac{\nu_1 \bar{p}_s(\alpha)}{N(\alpha)} \cos \alpha x_1 d\alpha \right\} \end{aligned} \quad (13)$$

для симметричной нагрузки и

$$\begin{aligned} u_1(x_1, 0, t) &= \\ &= - \operatorname{Re} \left\{ \frac{e^{i\omega t}}{\mu} \sqrt{\frac{2}{\pi}} \int_0^\infty \frac{2\alpha^2 - k_2^2 - 2\nu_1\nu_2}{N(\alpha)} \alpha \bar{p}_a(\alpha) \cos \alpha x_1 d\alpha \right\}, \\ u_3(x_1, 0, t) &= - \operatorname{Re} \left\{ \frac{e^{i\omega t}}{\mu} \sqrt{\frac{2}{\pi}} k_2^2 \int_0^\infty \frac{\nu_1 \bar{p}_a(\alpha)}{N(\alpha)} \sin \alpha x_1 d\alpha \right\} \end{aligned} \quad (14)$$

для антисимметричной нагрузки.

Аналогичным образом можно рассмотреть случай касательных нагрузок, лежащих в плоскости $x_3 = 0$ и параллельных оси x_1 . В этом случае решаем уравнение (1) с граничными условиями

$$\sigma_{33}(x_1, 0, t) = 0, \quad \sigma_{13}(x_1, 0, t) = -g(x_1) e^{i\omega t}. \quad (15)$$

Мы предположили здесь, что нагрузка $g(x_1) e^{i\omega t}$ действует в положительном направлении оси x_1 . Подставляя выражения (5) и (6) в формулы (4) и принимая во внимание граничные условия (15), получим систему уравнений

$$\begin{aligned} 2i\alpha\nu_1 A - (2\alpha^2 - k_2^2) B &= -\frac{\bar{g}(\alpha)}{\mu}, \\ (2\alpha^2 - k_2^2) A + 2i\alpha\nu_2 B &= 0. \end{aligned} \quad (16)$$

После определения величин A, B как функций параметра α получим из формул (7) при $x_3 = 0$ следующие выражения для перемещений в плоскости, ограничивающей упругое полупространство:

$$\begin{aligned} u_1(x_1, 0, t) &= -\frac{e^{i\omega t} k_2^2}{\mu \sqrt{2\pi}} \int_{-\infty}^\infty \frac{\bar{g}(\alpha) \nu_2}{N(\alpha)} e^{-i\alpha x_1} d\alpha, \\ u_3(x_1, 0, t) &= -\frac{e^{i\omega t}}{\mu \sqrt{2\pi}} \int_{-\infty}^\infty \frac{\bar{g}(\alpha)}{N(\alpha)} (2\alpha^2 - k_2^2 - 2\nu_1\nu_2) \alpha e^{-i\alpha x_1} d\alpha. \end{aligned} \quad (17)$$

Здесь тоже можно выделить в $g(x_1)$ симметричную и антисимметричную относительно плоскости $x_1 = 0$ части с помощью интегралов Фурье по синусам и косинусам.

Вернемся теперь к интегралам (11). При их вычислении возникают значительные трудности математического характера: интегралы не удается взять непосредственно. Они вычисляются путем замены переменной интегрирования α комплексной переменной $\xi = \alpha + i\tau$ и контурным интегрированием в плоскости ξ . Несобственные интегралы в формулах (11) примут вид

$$I_1 = \int \frac{\xi (2\xi^2 - k_2^2 - 2\sqrt{\xi^2 - k_1^2} \sqrt{\xi^2 - k_2^2})}{(2\xi^2 - k_2^2)^2 - 4\sqrt{\xi^2 - k_1^2} \sqrt{\xi^2 - k_2^2}} e^{-i\xi x_1} d\xi,$$

$$I_2 = \int \frac{k_2^2 \sqrt{\xi^2 - k_1^2} e^{-i\xi x_1} d\xi}{(2\xi^2 - k_2^2)^2 - 4\sqrt{\xi^2 - k_1^2} \sqrt{\xi^2 - k_2^2}}. \quad (18)$$

Мы не будем входить в подробности этого сложного метода интегрирования, а ограничимся представлением окончательного результата. Читателей, интересующихся примененным здесь методом интегрирования, отсылаем к монографии Эвинга, Ярдецкого и Пресса (см. список литературы).

Интегралы (11) можно представить бесконечными рядами

$$u_1(x_1, 0, t) = -\frac{P_0 H}{\mu} \exp[i(\omega t - \kappa x_1)] +$$

$$+ \frac{iP_0}{2\pi\mu} \{ (k_1 x_1)^{-3/2} C \exp[i(\omega t - k_1 x_1)] +$$

$$+ (k_2 x_1)^{-3/2} D \exp[i(\omega t - k_2 x_1)] \} + \dots,$$

$$u_3(x_1, 0, t) = -\frac{iP_0 K}{\mu} \exp[i(\omega t - \kappa x_1)] -$$

$$- \frac{P_0}{2\pi\mu} \{ (k_1 x_1)^{-3/2} C_1 \exp[i(\omega t - k_1 x_1)] +$$

$$+ (k_2 x_1)^{-3/2} D_1 \exp[i(\omega t - k_2 x_1)] \} + \dots \quad (19)$$

В этих формулах введены обозначения

$$H = -\frac{\kappa (2\kappa^2 - k_2^2) - 2\sqrt{\kappa^2 - k_1^2} \sqrt{\kappa^2 - k_2^2}}{N'(\kappa)},$$

$$K = -\frac{k_2^2 \sqrt{\kappa^2 - k_1^2}}{N'(\kappa)}. \quad (20)$$

Здесь κ — корень уравнения Рэлея $N(\kappa) = 0$, а $N'(\kappa)$ — производная функция $N(\kappa)$ по κ . Кроме того, введены постоянные

$$\begin{aligned} C &= -2\sqrt{2\pi} \frac{\kappa_1^3 \kappa_2^2 (\kappa_2^2 - \kappa_1^2)^{1/2}}{(\kappa_2^2 - 2\kappa_1^2)^3} e^{-i\pi/4}, \\ C_1 &= -i\sqrt{2\pi} \frac{\kappa_1^2 \kappa_2^2}{(\kappa_2^2 - 2\kappa_1^2)} e^{-i\pi/4}, \\ D &= -2i\sqrt{2\pi} \left(1 - \frac{\kappa_1^2}{\kappa_2^2}\right)^{1/2} e^{-i\pi/4}, \\ D_1 &= -4i\sqrt{2\pi} \left(1 - \frac{\kappa_1^2}{\kappa_2^2}\right)^{1/2} e^{-i\pi/4}. \end{aligned} \quad (21)$$

Члены рядов (19) убывают как $(x_1)^{-3/2}$. Первые члены этих рядов представляют волны Рэлея, распространяющиеся от источника возмущений с фазовой скоростью c_R и с амплитудой, не зависящей от x_1 . Отношение амплитуд волн u_3 и u_1 постоянно и равно K/H .

Вторые члены рядов (19) представляют продольные волны, распространяющиеся с фазовой скоростью $c_1 = \omega/k_1$. Третьи члены представляют поперечные волны, распространяющиеся от точки возмущения с фазовой скоростью $c_2 = \omega/k_2$.

Амплитуды этих колебаний пропорциональны $(k_1 x_1)^{-3/2}$ и $(k_2 x_1)^{-3/2}$. Заметим при этом, что цилиндрические волны, вызванные существованием линейного источника возмущений, помещенного в бесконечном упругом пространстве, характеризуются амплитудами, пропорциональными $(x_1)^{-1/2}$.

10.11. Осесимметричная задача Лэмба

Это одна из основных задач эластокинетики. Она играет ту же самую роль, что и задача Буссинеска в эластостатике.

Пусть в плоскости $x_3 = 0$, ограничивающей упругое полупространство, действует вертикальная нагрузка $P(r, t) = p(r) e^{i\omega t}$, направленная по оси x_3 . Для определения перемещений и напряжений в этой осесимметричной задаче воспользуемся потенциалами $\Phi(r, z, t)$ и $\psi(r, z, t)$, удовлетворяющими волновым уравнениям

$$\left(\nabla^2 - \frac{1}{c_1^2} \partial_t^2\right) \Phi = 0, \quad \left(\nabla^2 - \frac{1}{c_2^2} \partial_t^2\right) \psi = 0, \quad (1)$$

где

$$\nabla^2 = \frac{\partial^2}{\partial r^2} + \frac{1}{r} \frac{\partial}{\partial r} + \frac{\partial^2}{\partial z^2}.$$

Перемещения u_r , u_z и напряжения σ_{zz} , σ_{rz} выражаются тогда формулами

$$u_r = \frac{\partial \Phi}{\partial r} + \frac{\partial^2 \psi}{\partial r \partial z}, \quad u_z = \frac{\partial \Phi}{\partial z} + \frac{\partial^2 \psi}{\partial z^2} - \frac{1}{c_2^2} \frac{\partial^2 \psi}{\partial t^2}, \quad (2)$$

$$\sigma_{zz} = 2\mu \frac{\partial u_z}{\partial z} + \lambda \left(\frac{u_r}{r} + \frac{\partial u_r}{\partial r} + \frac{\partial u_z}{\partial z} \right), \quad \sigma_{rz} = \mu \left(\frac{\partial u_r}{\partial z} + \frac{\partial u_z}{\partial r} \right). \quad (3)$$

Функции Φ и ψ связаны между собой граничными условиями задачи

$$\sigma_{zz}(r, 0, t) = -p(r) e^{i\omega t}, \quad \sigma_{rz}(r, 0, t) = 0. \quad (4)$$

Уравнения (1) решим, используя интегральное преобразование Ханкеля. Можно легко убедиться, что решениями уравнений являются функции

$$\Phi = e^{i\omega t} \int_0^\infty A e^{-\nu_1 z} \alpha J_0(\alpha r) d\alpha, \quad (5)$$

$$\psi = e^{i\omega t} \int_0^\infty B e^{-\nu_2 z} \alpha J_0(\alpha r) d\alpha,$$

где

$$\nu_\mu = (\alpha^2 - k_\mu^2)^{1/2}, \quad k_\mu = \frac{\omega}{c_\mu}, \quad \mu = 1, 2.$$

Подставляя формулы (5) в (2), получим

$$u_r(r, z, t) = -e^{i\omega t} \int_0^\infty (\alpha A e^{-\nu_1 z} - \nu_2 \alpha B e^{-\nu_2 z}) \alpha J_1(\alpha r) d\alpha, \quad (6)$$

$$u_z(r, z, t) = e^{i\omega t} \int_0^\infty (-\nu_1 A e^{-\nu_1 z} + \alpha^2 B e^{-\nu_2 z}) \alpha J_0(\alpha r) d\alpha.$$

Подставляя формулы (6) в соотношения (3) и используя граничные условия, приходим к системе двух уравнений

$$\begin{aligned} 2\alpha \nu_1 A - \alpha(2\alpha^2 - k_2^2) B &= 0, \\ \mu [(2\alpha^2 - k_2^2) A - 2\alpha^2 \nu_2 B] &= -\bar{p}(\alpha). \end{aligned} \quad (7)$$

Из этой системы уравнений определим постоянные A , B и подставим в формулы (6). При $z = 0$ находим следующие переме-

щения:

$$u_r(r, 0, t) = \frac{e^{i\omega t}}{\mu} \int_0^\infty \frac{\bar{p}(\alpha)}{N(\alpha)} (2\alpha^2 - k_2^2 - 2\nu_1\nu_2) \alpha^2 J_1(\alpha r) d\alpha,$$

$$u_z(r, 0, t) = - \frac{e^{i\omega t}}{\mu} \int_0^\infty \frac{k_2^2 \bar{p}(\alpha)}{N(\alpha)} \nu_1 \alpha J_0(\alpha r) d\alpha,$$
(8)

где

$$N(\alpha) = (2\alpha^2 - k_2^2)^2 - 4\alpha^2 \nu_1 \nu_2.$$

Если в начале координат действует сосредоточенная сила

$$p(r, t) = \frac{P_0 \delta(r)}{2\pi r} e^{i\omega t},$$

то

$$u_r(r, 0, t) = \frac{e^{i\omega t} P_0}{2\pi\mu} \int_0^\infty \frac{2\alpha^2 - k_2^2 - 2\nu_1\nu_2}{N(\alpha)} \alpha^2 J_1(\alpha r) d\alpha,$$

$$u_z(r, 0, t) = - \frac{e^{i\omega t} P_0}{2\pi\mu} \int_0^\infty \frac{k_2^2 \alpha \nu_1 J_0(\alpha r)}{N(\alpha)} d\alpha.$$
(9)

Найденные формулы для перемещений, а также формулы для напряжений (3) позволяют решить следующую важную для сейсмологии задачу.

Пусть в точке $(0, 0, h)$ упругого полупространства $z \geq 0$ действует источник возмущений, гармонически изменяющийся во времени. Этот источник является причиной возникновения продольных и поперечных волн, характеризующихся осевой симметрией относительно оси z . Предположим при этом, что плоскость $z = 0$ свободна от нагрузок.

Решение этой задачи составим из двух частей. Первая часть задачи относится к действию двух источников возмущения, помещенных в бесконечном упругом пространстве симметрично относительно плоскости $z = 0$. Действие этих двух источников возмущений, вызывающих только продольные волны, выражается потенциалами $\Phi^{(1)} = 0$, $\psi^{(1)} \equiv 0$. Мы покажем, что плоскость $z = 0$ не будет свободной от напряжений. Для аннулирования этих напряжений нужно дополнительно решить задачу Лэмба и определить потенциалы $\Phi^{(2)}$ и $\psi^{(2)}$. Суперпозиция потенциалов $\Phi = \Phi^{(1)} + \Phi^{(2)}$, $\psi = \psi^{(1)} + \psi^{(2)}$ и является решением задачи.

Однако прежде чем построить решение $\Phi^{(1)}$, мы должны найти потенциал $\Phi^{(0)}$ для источника возмущений, помещенного в начале координат. Функцию $\Phi^{(0)}$ находим из волнового уравнения

$$\left(\nabla^2 - \frac{1}{c_1^2} \partial_t^2\right) \Phi^{(0)} = - \phi_0 \frac{\delta(r) \delta(z)}{2\pi r} e^{i\omega t}. \quad (10)$$

Здесь ϑ_0 — интенсивность источника возмущений. Частным решением уравнения (10), удовлетворяющим условию излучения, является функция

$$\Phi^{(0)} = \frac{\vartheta_0 e^{i\omega(t-R/c_1)}}{4\pi R} = \frac{e^{i\omega t} \vartheta_0}{4\pi} \int_0^\infty \frac{e^{-v_1 |z|}}{v_1} J_0(ar) a da, \quad (11)$$

где

$$R = (r^2 + z^2)^{1/2}, \quad r = (x_1^2 + x_2^2)^{1/2}.$$

Добавим действие двух источников возмущений, один из которых помещен в точке $(0, 0, h)$, другой — в точке $(0, 0, -h)$. В результате получим потенциал

$$\Phi^{(1)} = \frac{e^{i\omega t} \vartheta_0}{4\pi} \int_0^\infty \frac{a}{v_1} J_0(ar) (e^{-v_1 |z-h|} + e^{-v_1 |z+h|}) da. \quad (12)$$

Функция $\psi^{(1)}$ равна нулю, ибо возмущение вызывает в бесконечном пространстве только продольные волны. Зная функцию $\Phi^{(1)}$, определим перемещения $u_r^{(1)}$ и $u_z^{(1)}$ по формулам

$$u_r^{(1)} = \frac{\partial \Phi^{(1)}}{\partial r}, \quad u_z^{(1)} = \frac{\partial \Phi^{(1)}}{\partial z}.$$

В плоскости $z = 0$ имеем

$$u_r^{(1)}(r, 0, t) = -\frac{e^{i\omega t} \vartheta_0}{2\pi} \int_0^\infty e^{-v_1 h} J_1(ar) \frac{a^2}{v_1} da, \quad u_z^{(1)}(r, 0, t) = 0. \quad (13)$$

Из формул (3) определим напряжения, подставляя вместо Φ функцию $\Phi^{(1)}$, а вместо ψ значение $\psi^{(1)} = 0$. В результате получим

$$\sigma_{zz}^{(1)}(r, 0, t) = \frac{e^{i\omega t} \vartheta_0 \mu}{2\pi} \int_0^\infty \frac{e^{-v_1 h}}{v_1} (2\alpha^2 - k_2^2) a J_0(ar) da, \quad (14)$$

$$\sigma_{rz}^{(1)}(r, 0, t) = 0.$$

Очевидно, что в плоскости $z = 0$ напряжение $\sigma_{zz}^{(1)} \neq 0$ и условия на свободной от нагрузок границе не выполняются. К напряженному состоянию $\sigma_{ij}^{(1)}$ добавим напряженное состояние $\sigma_{ij}^{(2)}$, выбранное так, чтобы на границе $z = 0$ были выполнены условия

$$\sigma_{rz}^{(2)} = 0, \quad \sigma_{zz}^{(1)} + \sigma_{zz}^{(2)} = 0. \quad (15)$$

Итак, нужно решить задачу Лэмба (о напряженном состоянии $\sigma_{ij}^{(2)}$) в упругом полупространстве. Легко проверить, что условия

(15) приводят к соотношению

$$\bar{p}(\alpha) = -\frac{\mu\theta_0}{2\pi} \frac{(2\alpha^2 - k_2^2)}{\nu_1} e^{-\nu_1 h}. \quad (16)$$

Подставляя формулу (16) в формулы (8), получим

$$u_r^{(2)}(r, 0, t) = -\frac{e^{i\omega t}\theta_0}{2\pi} \int_0^\infty \frac{(2\alpha^2 - k_2^2)}{N(\alpha)\nu_1} \times \\ \times (2\alpha^2 - k_2^2 - 2\nu_1\nu_2) e^{-\nu_1 h} \alpha^2 J_1(\alpha r) d\alpha, \quad (17)$$

$$u_z^{(2)}(r, 0, t) = \frac{e^{i\omega t}\theta_0}{2\pi} k_2^2 \int_0^\infty \frac{(2\alpha^2 - k_2^2)}{N(\alpha)} e^{-\nu_1 h} \alpha J_0(\alpha r) d\alpha.$$

Результирующие перемещения в плоскости $z=0$ получим сложением перемещений $u_r^{(1)}$ и $u_r^{(2)}$, а также $u_z^{(1)}$ и $u_z^{(2)}$:

$$u_r(r, 0, t) = -\frac{e^{i\omega t}\theta_0}{\pi} \int_0^\infty \frac{\nu_2 k_2^2 \alpha^2}{N(\alpha)} e^{-\nu_1 h} J_1(\alpha r) d\alpha, \quad (18)$$

$$u_z(r, 0, t) = \frac{e^{i\omega t}\theta_0}{2\pi} \int_0^\infty \frac{k_2^2 \alpha (2\alpha^2 - k_2^2)}{N(\alpha)} e^{-\nu_1 h} J_0(\alpha r) d\alpha.$$

Вернемся к формулам (9), описывающим перемещения в плоскости $z=0$, которые возникают под действием сосредоточенной силы, приложенной в начале координат в направлении оси z . Используя известные соотношения для функций Бесселя

$$J_0(\alpha r) = -\frac{i}{\pi} \int_0^\infty (e^{i\alpha r \operatorname{ch} u} - e^{-i\alpha r \operatorname{ch} u}) du, \quad (19)$$

$$J_1(\alpha r) = -\frac{1}{\pi} \int_0^\infty (e^{i\alpha r \operatorname{ch} u} + e^{-i\alpha r \operatorname{ch} u}) \operatorname{ch} u du,$$

приведем формулы (9) к виду

$$u_r(r, 0, t) = -\frac{e^{i\omega t} P_0}{2\pi^2 \mu} \int_0^\infty \operatorname{ch} u du \int_{-\infty}^\infty \frac{\alpha^2 (2\alpha^2 - k_2^2 - 2\nu_1\nu_2)}{N(\alpha)} e^{-i\alpha r \operatorname{ch} u} d\alpha, \quad (20)$$

$$u_z(r, 0, t) = -\frac{e^{i\omega t} P_0 i}{2\pi^2 \mu} \int_0^\infty du \int_{-\infty}^\infty \frac{k_2^2 \alpha \nu_1}{N(\alpha)} e^{-i\alpha r \operatorname{ch} u} d\alpha.$$

Легко заметить, что интегралы по α можно найти из решения двумерной задачи, применяя к формуле (11) § 10.10 операцию $-\frac{1}{\pi} \frac{\partial}{\partial x_1}$ и подстановку $x_1 = r \operatorname{ch} u$. Поэтому можно использовать интегралы из плоской задачи Лэмба.

Для больших значений $k_1 r$ и $k_2 r$ получим ¹⁾

$$u_r(r, 0, t) = -\frac{i\kappa P_0 H}{\mu} \left(\frac{1}{2\pi\kappa r}\right)^{1/2} \exp\left[i\left(\omega t - \kappa r - \frac{\pi}{4}\right)\right] + \\ + \frac{M}{(k_1 r)^{3/2}} \int_0^\infty \frac{\exp[i(\omega t - k_1 r \operatorname{ch} u)]}{(\operatorname{ch} u)^{1/2}} du + \\ + \frac{N}{(k_2 r)^{3/2}} \int_0^\infty \frac{\exp[i(\omega t - k_2 r \operatorname{ch} u)]}{(\operatorname{ch} u)^{1/2}} du + \dots, \quad (21)$$

$$u_z(r, 0, t) = \frac{\kappa K P_0}{\mu} \left(\frac{1}{2\pi\kappa r}\right)^{1/2} \exp\left[i\left(\omega t - \kappa r - \frac{\pi}{4}\right)\right] + \\ + \frac{M_1}{(k_1 r)^{3/2}} \int_0^\infty \frac{\exp[i(\omega t - k_1 r \operatorname{ch} u)]}{(\operatorname{ch} u)^{3/2}} du + \\ + \frac{N_1}{(k_2 r)^{3/2}} \int_0^\infty \frac{\exp[i(\omega t - k_2 r \operatorname{ch} u)]}{(\operatorname{ch} u)^{3/2}} du + \dots \quad (22)$$

Здесь величины H и K задаются формулами (20) § 10.10. Величина κ является корнем уравнения Рэля $N(\kappa) = 0$. Величины M , N , M_1 , N_1 можно выразить через величины C , C_1 , D , D_1 § 10.10.

Первый член в рядах (21) и (22) представляет собой поверхностную волну Рэля, причем отношение K/H то же самое, что в плоской задаче Лэмба. Однако амплитуда поверхностных волн (которые здесь выступают в роли кольцеобразных волн) уменьшается с радиусом как $(\kappa r)^{-1/2}$. Следующий член в рядах (21) и (22) представляет собой продольную волну с амплитудами, изменяющимися по закону

$$\frac{1}{(k_1 r)^{3/2}} \int_0^\infty \frac{\exp(-ik_1 r \operatorname{ch} u)}{\pi (\operatorname{ch} u)^n} du, \quad (23)$$

причем $n = 1/2$ для перемещения $u_r(r, 0, t)$ и $n = 3/2$ для перемещения $u_z(r, 0, t)$. Третьи члены в рядах (21) и (22) представляют собой поперечные волны с амплитудой

$$\frac{1}{(k_2 r)^{3/2}} \int_0^\infty \frac{\exp[-ik_2 r \operatorname{ch} u]}{\pi (\operatorname{ch} u)^n} du, \quad (24)$$

¹⁾ Эвинг, Ярдецкий и Пресс, см. список литературы.

причем и здесь $n = 1/2$ связано с перемещением $u_r(r, 0, t)$, а $n = 3/2$ — с перемещением $u_z(r, 0, t)$. При значительных расстояниях интегралы (23) и (24) можно аппроксимировать членами, пропорциональными $(k_1 r)^{-1/2}$, $(k_2 r)^{-1/2}$, так что амплитуды продольных и поперечных волн изменяются как $(k_1 r)^{-2}$, $(k_2 r)^{-2}$ и доминировать будут поверхностные волны Рэлея. Заметим, что амплитуда продольных волн, вызванных точечным возмущением, уменьшается как r^{-1} .

Поверхностные волны Рэлея являются функциями радиуса r и глубины z , ибо они вызваны действием причин, характеризующихся осевой симметрией.

Рассмотрим частный случай действия на полупространство нагрузки $p(r) e^{i\omega t} = p_0 J_0(\alpha r) e^{i\omega t}$. Из граничных условий (4) получим систему уравнений

$$\begin{aligned} 2\alpha v_1 A - \alpha(2\alpha^2 - k_2^2) B &= 0, \\ \mu[(2\alpha^2 - k_2^2) A - 2\alpha^2 v_2 B] &= -p_0. \end{aligned} \quad (25)$$

Поверхностные волны Рэлея соответствуют однородной системе уравнений. Но коэффициенты A и B могут иметь ненулевые значения только тогда, когда определитель системы уравнений будет равен нулю, т. е. когда

$$N(\alpha) = (2\alpha^2 - k_2^2)^2 - 4\alpha^2 v_1 v_2 = 0.$$

При $\alpha = k = \omega/c$ можно принять, что

$$A = (2k^2 - k_2^2) C, \quad B = 2(k^2 - k_1^2)^{1/2} C, \quad (26)$$

где C — произвольная постоянная. В плоскости $z = 0$ получим следующий вид поверхностных волн Рэлея:

$$\begin{aligned} u_r(r, 0, t) &= -Ck(2k^2 - k_2^2 - 2\sqrt{k^2 - k_1^2}\sqrt{k^2 - k_2^2}) J_1(kr) e^{i\omega t}, \\ u_z(r, 0, t) &= Ck_2^2 \sqrt{k^2 - k_1^2} J_0(kr) e^{i\omega t}. \end{aligned} \quad (27)$$

10.12. Сферические волны в бесконечном пространстве со сферической полостью

Рассмотрим распространение упругих волн в бесконечном пространстве со сферической полостью; эти волны обусловлены давлением $p(t) = p_0 e^{i\omega t}$, приложенным к поверхности $R = a$.

В области $R \geq a$ возникают продольные сферические волны. Вектор перемещения \mathbf{u} сводится к одной радиальной составляющей, перемещения зависят только от переменных R и t . Решение этой задачи будем искать в виде потенциала $\Phi(R, t)$, удовлетво-

ряющего уравнению

$$\left(\frac{\partial^2}{\partial R^2} + \frac{2}{R} \frac{\partial}{\partial R} - \frac{1}{c_1^2} \frac{\partial^2}{\partial t^2} \right) \Phi(R, t) = 0. \quad (1)$$

Решение этого уравнения представим в виде расходящейся волны

$$\Phi(R, t) = \frac{A}{R} e^{i\omega(t-R/c_1)}, \quad (2)$$

удовлетворяющей условию излучения при $R \rightarrow \infty$. Постоянную A определим из граничного условия

$$\sigma_{RR}(a, t) = -p_0 e^{i\omega t}. \quad (3)$$

Так как

$$\sigma_{RR} = 2\mu \frac{\partial u_R}{\partial R} + \lambda \left(\frac{\partial u_R}{\partial R} + \frac{2u_R}{R} \right) = 2\mu \frac{\partial^2 \Phi}{\partial R^2} + \frac{\lambda}{c_1^2} \frac{\partial^2 \Phi}{\partial t^2},$$

то, учитывая граничное условие (3), определим постоянную

$$A = - \frac{p_0 a^3 \exp(ai\omega/c_1)}{4\mu(1+ai\omega/c_1) - (\lambda+2\mu)(ai\omega/c_1)^2}. \quad (4)$$

Тем самым определена и функция Φ по формуле (2). Теперь уже легко определить перемещение u_R и остальные составляющие напряженного состояния:

$$u_R = \frac{\partial \Phi}{\partial R}, \quad \sigma_{\theta\theta} = \sigma_{\varphi\varphi} = \frac{2\mu}{R} \frac{\partial \Phi}{\partial R} + \frac{\lambda}{c_1^2} \frac{\partial^2 \Phi}{\partial t^2}. \quad (5)$$

Поэтому

$$u_R = \operatorname{Re} \left\{ \frac{p_0 a^3 (1 + ikR) \exp[i(\omega t - k(R-a))]}{R^2 [4\mu(1+ika) - (\lambda+2\mu)(ka)^2]} \right\}, \quad k = \frac{\omega}{c_1}. \quad (6)$$

Представленное решение носит почти элементарный характер. Несравненно труднее оказывается аperiодическая задача.

Предположим, что граничное условие (3) задается формулой

$$\sigma_{RR}(a, t) = -q(t) H(t). \quad (7)$$

Это означает, что в момент $t = 0^+$ приложена нагрузка $q(t)$, которая с этого момента изменяется со временем.

Решение уравнения (1) примем в виде

$$\Phi = \frac{1}{R} f\left(t - \frac{R-a}{c_1}\right), \quad (8)$$

причем предположим, что функция f равна нулю при $t < 0$. Подставляя формулу (8) в граничное условие, которое перепишем в виде

$$\left(2\mu \frac{\partial^2 \Phi}{\partial R^2} + \frac{\lambda}{c_1^2} \frac{\partial^2 \Phi}{\partial t^2} \right)_{R=a} = -q(t) H(t),$$

получим для функции $f(t)$ обыкновенное уравнение

$$\frac{d^2 f(t)}{dt^2} + \eta \frac{df(t)}{dt} + k^2 f(t) = -\kappa q(t) H(t), \quad (10)$$

где

$$\eta = \frac{4c_2^2}{c_1 a}, \quad k^2 = \frac{4c_2^2}{a^2}, \quad \kappa = \frac{a}{\rho}.$$

Применим к уравнению (10) преобразование Лапласа. Получим уравнение

$$\bar{f}(p) = -\frac{\kappa \bar{q}(p)}{p^2 + 2\eta p + k^2}, \quad (11)$$

где

$$\bar{f}(p) = \int_0^{\infty} f(t) e^{-pt} dt.$$

Мы предположили здесь, что начальные условия для функции f однородны. Так как $\left(\frac{\eta}{2k}\right)^2 < 1$, решение уравнения (11) представим в виде

$$f(t) = -\frac{\kappa}{\sqrt{k^2 - \eta^2/4}} \times \\ \times \int_0^t q(\tau) \exp\left[-\frac{\eta}{2}(t-\tau)\right] \sin\left[\left(k^2 - \frac{\eta^2}{4}\right)^{1/2}(t-\tau)\right] d\tau. \quad (12)$$

В частном случае нагружения $q(t) = q_0 H(t)$ получим следующее решение:

$$\Phi(R, t) = -\frac{1}{R} \frac{\kappa q_0}{\sqrt{k^2 - \eta^2/4}} \left\{ \sqrt{k^2 - \frac{\eta^2}{4}} H\left(t - \frac{R-a}{c_1}\right) - \right. \\ \left. - \exp\left[-\frac{\eta}{2}\left(t - \tau - \frac{R-a}{c_1}\right)\right] \left[\frac{\eta}{2} \sin\left[\left(k^2 - \frac{\eta^2}{4}\right)^{1/2}\left(t - \frac{R-a}{c_1}\right)\right] + \right. \right. \\ \left. \left. + \left(k^2 - \frac{\eta^2}{4}\right)^{1/2} \cos\left[\left(k^2 - \frac{\eta^2}{4}\right)^{1/2}\left(t - \frac{R-a}{c_1}\right)\right] \right] \right\}. \quad (13)$$

Для перемещения u_R Шарп¹⁾ дает приближенную формулу:

$$u_R = \frac{a^2 p_0}{2\mu R \sqrt{2}} \exp\left[-\frac{\delta}{\sqrt{2}}\left(t - \frac{R-a}{c_1}\right)\right] \sin \delta \left(t - \frac{R-a}{c_1}\right) \\ \text{при } t \geq \frac{R-a}{c_1},$$

$$u_R = 0$$

$$\text{при } t < \frac{R-a}{c_1},$$

где

$$\delta = \frac{2\sqrt{2c_1}}{3a}.$$

¹⁾ Sharpe J. A., The Propagation of Elastic Waves by Explosive Pressures, *Geophysics*, 7 (1942), 144—154, 311—321.

10.13. Цилиндрические волны в бесконечном пространстве с цилиндрической полостью

Пусть в бесконечном пространстве имеется цилиндрическая полость радиуса a . Систему координат выберем так, чтобы ось z совпадала с осью цилиндра. Пусть на границе $r = a$ упругой области $r \geq a$ действует гармоническая нагрузка $p(r, t) = p_0 e^{i\omega t}$. Цилиндрические волны, вызванные этой нагрузкой, описываются уравнением

$$\left(\frac{\partial^2}{\partial r^2} + \frac{1}{r} \frac{\partial}{\partial r} - \frac{1}{c_1^2} \frac{\partial^2}{\partial t^2} \right) \Phi(r, t) = 0, \quad (1)$$

$$r = (x_1^2 + x_2^2)^{1/2}.$$

К уравнению (1) добавим граничное условие

$$\sigma_{rr}(a, t) = -p_0 e^{i\omega t}. \quad (2)$$

Решением уравнения (1), удовлетворяющим граничному условию (2) и условию излучения на бесконечности, является функция

$$\Phi(r, t) = AH_0^{(1)}(kr) e^{i\omega t}, \quad k = \omega/c_1, \quad (3)$$

в полном соответствии с решениями § 9.16.

Заметив, что

$$\sigma_{rr} = 2\mu \frac{\partial^2 \Phi}{\partial r^2} + \frac{\lambda}{c_1^2} \frac{\partial^2 \Phi}{\partial t^2},$$

получим из граничного условия (2)

$$A = - \frac{p_0}{2\mu \left\{ \frac{d^2}{dr^2} [H_0^{(1)}(kr)] \right\}_{r=a} - \lambda k_1^2 H_0^{(1)}(k_1 a)}. \quad (4)$$

Функция $\Phi(r, t)$ таким образом определена. С ее помощью вычислим перемещения и напряжения

$$u_r = \frac{\partial \Phi}{\partial r}, \quad \sigma_{rr} = 2\mu \frac{\partial^2 \Phi}{\partial r^2} + \frac{\lambda}{c_1^2} \frac{\partial^2 \Phi}{\partial t^2},$$

$$\sigma_{\theta\theta} = \frac{2\mu}{r} \frac{\partial \Phi}{\partial r} + \frac{\lambda}{c_1^2} \frac{\partial^2 \Phi}{\partial t^2}, \quad \sigma_{zz} = \lambda \nabla^2 \Phi. \quad (5)$$

Рассмотрим случай аperiодической нагрузки. Пусть на границе $r = a$ действует нагрузка $q(t)H(t)$. Решение этой задачи было дано Сельбергом¹⁾. Введем функцию

$$\Theta = \frac{1}{r} \frac{\partial(ru_r)}{\partial r} = \frac{\partial u_r}{\partial r} + \frac{u_r}{r}, \quad (6)$$

¹⁾ Selberg H., Transient Compression Waves from Spherical and Cylindrical Cavities, *Arkiv f. Fisik*, 5 (1952), 97–108.

в которой мы узнаем дилатацию. Эта функция удовлетворяет волновому уравнению

$$\frac{\partial^2 \Theta}{\partial r^2} + \frac{1}{r} \frac{\partial \Theta}{\partial r} - \frac{1}{c_1^2} \frac{\partial^2 \Theta}{\partial t^2} = 0. \quad (7)$$

Напряжения мы можем выразить через функции u_r и Θ :

$$\sigma_{rr} = (\lambda + 2\mu) \Theta - 2\mu \frac{u_r}{r}, \quad (8)$$

$$\sigma_{\theta\theta} = 2\mu \frac{u_r}{r} + \lambda \Theta, \quad \sigma_{zz} = \lambda \Theta. \quad (9)$$

Заметим, что

$$\sigma_{rr} + \sigma_{\theta\theta} = \frac{2(\lambda + \mu)}{\lambda} \sigma_{zz}. \quad (10)$$

Применим к соотношениям (6) и (8) преобразование Лапласа:

$$\bar{\Theta} = \frac{1}{r} \frac{d}{dr} (\bar{u}_r r), \quad \bar{\sigma}_{rr} = (\lambda + 2\mu) \bar{\Theta} - 2\mu \frac{\bar{u}_r}{r}, \quad (11)$$

где

$$\bar{\Theta}(r, p) = \int_0^{\infty} \Theta(r, t) e^{-pt} dt, \dots$$

Преобразование Лапласа применим также и к уравнению (7), предполагая, что начальные условия задачи однородны:

$$\left(\frac{d^2}{dr^2} + \frac{1}{r} \frac{d}{dr} - \frac{p^2}{c_1^2} \right) \bar{\Theta} = 0. \quad (12)$$

Решением этого уравнения, затухающим при $r \rightarrow \infty$, является функция

$$\bar{\Theta} = A(p) K_0\left(\frac{pr}{c_1}\right). \quad (13)$$

$K_n(p)$ — модифицированные функции Бесселя, удовлетворяющие уравнению

$$p^2 K_n'' + p K_n' - (p^2 + n^2) K_n = 0,$$

связанные с функциями Ханкеля $H_n^{(1)}(p)$ зависимостью

$$K_n(p) = \frac{\pi i}{2} e^{n\pi/2} H_n^{(1)}(ip).$$

Вернемся к соотношениям (11), из которых после исключения \bar{u}_r находим

$$\begin{aligned} \bar{\sigma}_{rr} &= (\lambda + 2\mu) \bar{\Theta} + \frac{2\mu}{r^2} \int_r^{\infty} \bar{\Theta} r dr = \\ &= A \left[(\lambda + 2\mu) K_0\left(\frac{rp}{c_1}\right) + \frac{2\mu c_1}{rp} K_1\left(\frac{rp}{c_1}\right) \right]. \end{aligned} \quad (14)$$

Величина A является функцией параметра p ; найдем ее из граничного условия

$$\sigma_{rr}(a, t) = -q(t)H(t),$$

или

$$\bar{\sigma}_{rr}(a, p) = -\bar{q}(p).$$

В результате имеем

$$A(p) = -\frac{\bar{q}(p)}{(\lambda + 2\mu)K_0\left(\frac{pa}{c_1}\right) + \frac{2\mu c_1}{pa}K_1\left(\frac{pa}{c_1}\right)}. \quad (15)$$

Подставляя $A(p)$ в соотношение (14) и выполняя обратное преобразование Лапласа, находим

$$\sigma_{rr}(r, t) = -\frac{1}{2\pi i} \int_{w-i\infty}^{w+i\infty} \frac{\left[(\lambda + 2\mu)K_0\left(\frac{pr}{c_1}\right) + \frac{2\mu c_1}{pr}K_1\left(\frac{pr}{c_1}\right)\right] \bar{q}(p) e^{pt} dp}{(\lambda + 2\mu)K_0\left(\frac{pa}{c_1}\right) + \frac{2\mu c_1}{pa}K_1\left(\frac{pa}{c_1}\right)}. \quad (16)$$

Для напряжения σ_{zz} получим следующую формулу:

$$\sigma_{zz}(r, t) = -\frac{1}{2\pi i} \int_{w-i\infty}^{w+i\infty} \frac{\lambda K_0\left(\frac{pr}{c_1}\right) \bar{q}(p) e^{pt} dp}{(\lambda + 2\mu)K_0\left(\frac{pa}{c_1}\right) + \frac{2\mu c_1}{ap}K_1\left(\frac{pa}{c_1}\right)}. \quad (17)$$

Как следует из формулы (10), зная напряжения σ_{rr} и σ_{zz} , можно найти напряжение $\sigma_{\theta\theta}$.

Для вычисления интегралов (16) и (17) требуется контурное интегрирование. Сельберг выполнил его для частных случаев $q = -H(t)$ и $q = e^{-kt}$, проиллюстрировав графиками.

Подставляя в интегралы (16) и (17) асимптотическое выражение

$$K_n(p) = \sqrt{\pi/(2p)} e^{-p} [1 + O(1/p)],$$

справедливое при $-\pi/2 < \arg p < \pi/2$, и переходя к пределу при $r/a \rightarrow \infty$, получим на фронте цилиндрической волны следующие соотношения:

$$\sigma_{rr} = \sqrt{\frac{a}{r}}, \quad \sigma_{zz} = \sigma_{\theta\theta} = \frac{\lambda}{2\mu + \lambda} \sqrt{\frac{a}{r}}. \quad (18)$$

В статической задаче напряжения изменяются как r^{-2} , в динамических задачах затухание напряжений на фронте волны характеризуется величиной $r^{-1/2}$.

Более подробное обсуждение рассматриваемой тут задачи читатель найдет в работе Кромма¹⁾. Решение этой задачи получено в ней другим, интересным путем, приводящим к решению интегрального уравнения Вольтерры.

10.14. Волны кручения и изгиба в бесконечном цилиндре

В § 10.8 обсуждено распространение волн в направлении оси z , совпадающей с осью бесконечного стержня кругового сечения. Ниже мы рассмотрим два других типа распространения периодических волн.

Исходим из уравнений в перемещениях в цилиндрической системе координат (r, φ, z)

$$\begin{aligned} \mu \left(\nabla^2 u_r - \frac{u_r}{r^2} - \frac{2}{r^2} \frac{\partial u_\varphi}{\partial \varphi} \right) + (\lambda + \mu) \frac{\partial e}{\partial r} - \rho \ddot{u}_r + X_r &= 0, \\ \mu \left(\nabla^2 u_\varphi - \frac{u_\varphi}{r^2} + \frac{2}{r^2} \frac{\partial u_r}{\partial \varphi} \right) + (\lambda + \mu) \frac{1}{r} \frac{\partial e}{\partial \varphi} - \rho \ddot{u}_\varphi + X_\varphi &= 0, \quad (1) \\ \mu \nabla^2 u_z + (\lambda + \mu) \frac{\partial e}{\partial z} - \rho \ddot{u}_z + X_z &= 0, \end{aligned}$$

где

$$e = \frac{1}{r} \frac{\partial}{\partial r} (r u_r) + \frac{1}{r} \frac{\partial u_\varphi}{\partial \varphi} + \frac{\partial u_z}{\partial z}, \quad \nabla^2 = \frac{\partial^2}{\partial r^2} + \frac{1}{r} \frac{\partial}{\partial r} + \frac{1}{r^2} \frac{\partial^2}{\partial \varphi^2} + \frac{\partial^2}{\partial z^2}.$$

Составляющие напряжения выражаются формулами

$$\begin{aligned} \sigma_{rr} &= 2\mu \frac{\partial u_r}{\partial r} + \lambda e, & \sigma_{\varphi\varphi} &= 2\mu \left(\frac{u_r}{r} + \frac{1}{r} \frac{\partial u_\varphi}{\partial \varphi} \right) + \lambda e, \\ \sigma_{zz} &= 2\mu \frac{\partial u_z}{\partial z} + \lambda e, & \sigma_{r\varphi} &= \mu \left(\frac{\partial u_\varphi}{\partial r} - \frac{u_\varphi}{r} + \frac{1}{r} \frac{\partial u_r}{\partial \varphi} \right). \end{aligned} \quad (2)$$

Будем предполагать, что боковая поверхность цилиндра $r = a$ свободна от нагрузки:

$$\sigma_{rr}(a, \varphi, z, t) = 0, \quad \sigma_{rz}(a, \varphi, z, t) = 0, \quad \sigma_{r\varphi}(a, \varphi, z, t) = 0. \quad (3)$$

Рассмотрим два частных случая. В первом положим, что

$$u_r = 0, \quad u_z = 0, \quad u_\varphi \neq 0 \quad (4)$$

и что u_φ не зависит от переменной φ . При отсутствии массовых сил из системы (1) остается второе однородное уравнение, которое после отбрасывания членов с производными по φ имеет вид

$$\left(\frac{\partial^2}{\partial r^2} + \frac{1}{r} \frac{\partial}{\partial r} - \frac{1}{r^2} + \frac{\partial^2}{\partial z^2} - \frac{1}{c_2^2} \frac{\partial^2}{\partial t^2} \right) u_\varphi = 0. \quad (5)$$

¹⁾ Kromm A., Zur Ausbreitung von Stosswellen in Kreislochscheiben, ZAMM, 28, № 4 (1948).

Принимая гармоническую волну в виде

$$u_{\varphi}(r, z, t) = U_{\varphi}(r) \exp[i(kz - \omega t)], \quad (6)$$

приводим уравнение (5) к обыкновенному дифференциальному уравнению

$$\left[\frac{d^2}{dr^2} + \frac{1}{r} \frac{d}{dr} + \left(k_2^2 - k^2 - \frac{1}{r^2} \right) \right] U_{\varphi}(r) = 0, \quad (7)$$

где

$$k_2 = \frac{\omega}{c_2}, \quad k = \frac{\omega}{c}.$$

Величина c является фазовой скоростью распространения волны. Из решения уравнения (7) оставим то частное решение, которое не имеет особенности при $r \rightarrow 0$, а именно

$$U_{\varphi}(r) = A J_1(\beta r), \quad \beta = (k_2^2 - k^2)^{1/2}. \quad (8)$$

Заметим прежде всего, что подстановка $u_r = 0$, $u_z = 0$, $u_{\varphi} \equiv \equiv u_{\varphi}(r, z, t)$ в формулы для напряжений приводит к выводу, что единственным отличным от нуля напряжением является напряжение $\sigma_{r\varphi}$. Из граничных условий (3) остается только третье условие $\sigma_{r\varphi}(a, z, t) = 0$. Это условие приводит к частотному уравнению

$$\left\{ \frac{d}{dr} \left[\frac{J_1(\beta r)}{r} \right] \right\}_{r=a} = 0,$$

или

$$\beta a J_0(\beta a) = 2 J_1(\beta a), \quad (9)$$

из которого можно последовательно найти корни $\beta_1 a$, $\beta_2 a$, ..., определяющие фазовую скорость распространения волн.

Введя длину волны $l = 2\pi/k$, имеем

$$c = c_2 \sqrt{1 + l^2 \beta^2 / 4\pi^2}. \quad (10)$$

Единственное напряжение, распространяющееся вдоль оси z , — это волна $\sigma_{r\varphi}$. Поэтому мы имеем дело с распространением волны кручения с фазовой скоростью c .

Заметим, наконец, что напряжения $\sigma_{r\varphi}$ задаются формулой

$$\begin{aligned} \sigma_{r\varphi}(r, z, t) &= \mu \left(\frac{\partial u_{\varphi}}{\partial r} - \frac{u_{\varphi}}{r} \right) = \mu r \frac{\partial}{\partial r} \left(\frac{u_{\varphi}}{r} \right) = \\ &= \mu A r \frac{d}{dr} \left[\frac{J_1(\beta r)}{r} \right] \exp[i(kz - \omega t)]. \end{aligned} \quad (11)$$

В § 10.8 мы занимались волнами, которые возникают в круговом стержне в предположении, что $u_{\varphi} = 0$, а перемещения u_r и u_z

не зависят от угла φ . Здесь мы рассмотрим перемещения вида

$$\begin{aligned} u_r &= U_r(r) \cos \varphi \exp[i(kz - \omega t)], \\ u_\varphi &= U_\varphi(r) \sin \varphi \exp[i(kz - \omega t)], \\ u_z &= U_z(r) \cos \varphi \exp[i(kz - \omega t)]. \end{aligned} \quad (12)$$

Подставляя формулы (12) в систему уравнений (1), получим систему трех обыкновенных дифференциальных уравнений, содержащих функции U_r , U_φ и U_z . Не вдаваясь в подробности решения, дадим их окончательный вид:

$$\begin{aligned} U_r(r) &= A\beta_1 J_1'(\beta_1 r) + B J_1'(\beta_2 r) + C \frac{1}{r} J_1(\beta_2 r), \\ U_\varphi(r) &= -A \frac{1}{r} J_1(\beta_1 r) - B \frac{k}{r} J_1(\beta_1 r) - C \beta_2 J_1'(\beta_2 r), \\ U_z(r) &= A i k J_1(\beta_1 r) - i \beta_2^2 B J_1(\beta_2 r), \end{aligned} \quad (13)$$

$$\beta_\mu = \left(\frac{\omega^2}{c_\mu^2} - k^2 \right)^{1/2}, \quad \mu = 1, 2, \quad J_1'(\beta_\mu r) = \frac{dJ_1(\beta_\mu r)}{dr}.$$

Граничные условия (13), утверждающие, что боковая поверхность бесконечного цилиндра свободна от нагрузок, приводят к уравнениям

$$\begin{aligned} \left[\beta^2 U_r' + (\beta^2 - 2) \left(\frac{U_r}{r} + \frac{U_\varphi}{r} + i k U_z \right) \right]_{r=a} &= 0, \\ \left[U_\varphi' - \frac{1}{r} (U_r + U_\varphi) \right]_{r=a} &= 0, \\ [i k U_r + U_z]_{r=a} &= 0, \quad \beta = \frac{c_1}{c_2}. \end{aligned} \quad (14)$$

Подставляя формулы (13) в (14) и приравнявая определитель системы уравнений (14) нулю, получим уравнение, данное Банкрофтом¹⁾,

$$\begin{vmatrix} x-1 & 2x-1 & 2x-1 \\ \gamma(\beta_1 a) - 2 & \gamma(\beta_2 a) - 2 & -2[\gamma(\beta_2 a) - 2] - k^2 a^2 (2x-1) \\ \gamma(\beta_1 a) - 1 & -(x-1)[\gamma(\beta_2 a) - 2] & 1 \end{vmatrix} = 0, \quad (15)$$

где

$$x = \frac{\omega^2 \rho}{2k^2 \mu}, \quad \gamma(y) = \frac{y J_0(y)}{J_1(y)}.$$

Можно последовательно найти корни уравнения (15) и определить скорость распространения волн изгиба. Следует добавить,

¹⁾ D. Bancroft, loc. cit. стр. 698.

что приближенное решение

$$\omega^2 = \frac{1}{4} a^2 k^2 c_0^2, \quad c_0^2 = \frac{E}{\rho}, \quad (16)$$

дал еще Рэлей, который разложил входящие в формулы (13) функции Бесселя в ряд и ограничился несколькими первыми членами разложения.

10.15. Радиальные колебания упругого шара

Если шар нагрузить радиальными силами, равномерно распределенными по его поверхности, а затем эти силы внезапно убрать, то будут происходить радиальные колебания. Ввиду центрально-симметричного характера колебаний мы можем составляющие радиального перемещения u_R выразить в прямоугольной системе координат следующим образом:

$$u_i = x_i f(R) \cos \omega t, \quad i = 1, 2, 3, \quad (1)$$

где $f(R)$ — неизвестная функция радиуса. Перемещения u_R выразим через функцию $f(R)$:

$$u_R = u_i n_i = u_i x_i / R = R f(R) \cos \omega t, \quad (2)$$

где $n_i = x_i / R$ — составляющие единичной нормали \mathbf{n} .

Подставляя формулу (1) в систему уравнений в перемещениях

$$\mu u_{i, kk} + (\lambda + \mu) u_{k, ki} = \rho \ddot{u}_i, \quad (3)$$

приходим к системе уравнений

$$x_i \left[(\lambda + 2\mu) \left(\frac{d^2 f}{dR^2} + \frac{4}{R} \frac{df}{dR} \right) + \rho \omega^2 f \right] \cos \omega t = 0 \quad (4)$$

Эта система удовлетворяется, если

$$\frac{d^2 f}{dR^2} + \frac{4}{R} \frac{df}{dR} + k^2 f = 0, \quad (5)$$

где

$$k^2 = \frac{\omega^2}{c_1^2} = \frac{\omega^2 \rho}{\lambda + 2\mu}.$$

Из частных решений уравнения (5) выберем те, которые не имеют особенности в начале координат, ибо мы (ввиду осевой симметрии) должны предположить, что $u_R(0, t) = 0$. Частным решением уравнения (5), удовлетворяющим указанным условиям, является

$$f(R) = C \frac{kR \cos kR - \sin kR}{R^3}. \quad (6)$$

Подставим формулу (2) в выражение

$$\sigma_{RR} = 2\mu \frac{\partial u_R}{\partial R} + \lambda \left(\frac{2u_R}{R} + \frac{\partial u_R}{\partial R} \right) \quad (7)$$

и используем граничное условие задачи

$$\sigma_{RR}(a, t) = 0, \quad (8)$$

где a — радиус шара. Условие (8) при учете формул (2), (6) и (7) приводит к частотному уравнению

$$(\lambda + 2\mu)[(2 - k^2 a^2) \sin ka - 2ka \cos ka] + \\ + 2\lambda(ka \cos ka - \sin ka) = 0. \quad (9)$$

Для среды, в которой $\mu = \lambda$, т. е. $\nu = 1/4$, получим

$$\frac{ka}{\pi} = 0,8160; 1,9285; 2,9359; 3,9359; 4,9728; 5,9774; \dots \quad (10)$$

Таким образом будут последовательно вычислены частоты собственных радиальных колебаний шара $\omega_n = c_1 k_n$, $n = 1, 2, 3, \dots$.

Величину ka/π , входящую в уравнение (9), можно интерпретировать следующим образом. Обозначим через T_1 время, за которое продольная волна проходит расстояние, равное диаметру шара $2a$, т. е. $T_1 = 2a/c_1 = 2ak/\omega$. Обозначая период колебаний $T = 2\pi/\omega$, имеем

$$\frac{T}{T_1} = \frac{ak}{\pi}.$$

Зная частоты собственных радиальных колебаний и соответствующие им собственные функции (6), мы можем решить задачу о вынужденных колебаниях шара при нагрузке $p(t) = p_0 \cos \omega t$ на его поверхности. Представленный здесь случай собственных колебаний шара является простейшим случаем, приводящим к решению обыкновенного дифференциального уравнения.

Глава 11

ДИНАМИЧЕСКИЕ ЗАДАЧИ ТЕОРИИ ТЕМПЕРАТУРНЫХ НАПРЯЖЕНИЙ

11.1. Основные соотношения и уравнения теории температурных напряжений

Неустановившееся температурное поле вызывает в упругом теле изменяющееся со временем поле перемещений. В принципе всякое неустановившееся температурное поле приводит к динамической задаче теории температурных напряжений.

Если температурное поле медленно меняется со временем, то можно принять упрощение, основанное на пренебрежении инерционными членами в уравнениях движения. Тогда мы имеем дело с квазистатической задачей, подробно обсужденной в § 8.6. Однако там, где происходит резкое изменение температуры, например тепловой удар (англ. thermal shock), инерционными членами пренебрегать уже нельзя.

Динамические задачи теории температурных напряжений связаны со значительными математическими трудностями. Поэтому до сих пор в замкнутом виде решены только некоторые одномерные задачи.

Как было уже отмечено в гл. 3, теория температурных напряжений является упрощением более общей теории — термоупругости. Это упрощение основано на пренебрежении в уравнении теплопроводности членом, связанным с дилатацией.

Для однородного анизотропного тела система дифференциальных уравнений теории температурных напряжений имеет вид (§ 3.9)

$$\frac{1}{2} c_{ijkl}^T (u_{k,i} + u_{i,k})_{,j} + X_i = \rho \ddot{u}_i + \beta_{ij} \theta_{,j}, \quad (1)$$

$$\lambda_{ij} \theta_{,ij} - c_e \dot{\theta} = -w. \quad (2)$$

Уравнения (1) и (2) независимы. Из уравнения (2) при заданном граничном и начальном условиях определяется температура $\theta(\mathbf{x}, t)$. Эта температура в уравнение (1) входит как известная функция.

В случае однородного изотропного тела уравнения теории температурных напряжений значительно упрощаются. Тогда имеем

$$\mu \nabla^2 u_i + (\lambda + \mu) u_{k, ki} + X_i = \rho \ddot{u}_i + \gamma \theta_{, i}, \quad (3)$$

$$\lambda_0 \nabla^2 \theta - \dot{\theta} = -w. \quad (4)$$

Здесь μ и λ — изотермические постоянные Ламе, а $\gamma = 3K\alpha_t$.

Система уравнений (3) и (4) эквивалентна системе

$$\sigma_{j, j} + X_i = \rho \ddot{u}_i, \quad (5)$$

$$\left(\nabla^2 - \frac{1}{\kappa} \partial_t \right) \theta = -\frac{Q}{\kappa}, \quad (6)$$

$$\sigma_{ij} = 2\mu \varepsilon_{ij} + (\lambda \varepsilon_{kk} - \gamma \theta) \delta_{ij}, \quad (7)$$

$$\varepsilon_{ij} = \frac{1}{2} (u_{i, j} + u_{j, i}). \quad (8)$$

Уравнения (5) являются уравнениями движения, уравнения (7) представляют собой соотношения Дюгамеля — Неймана, а (8) является определением тензора деформаций. Исключение из системы уравнений (5), (7) и (8) напряжений и деформаций приводит к уравнениям (3).

К уравнениям (3) и (4) следует добавить граничные и начальные условия. Для уравнения теплопроводности (4) мы их обсудили в § 8.6. Граничные и начальные условия для уравнений в перемещениях (3) не отличаются от тех, с которыми мы имели дело в эластокинетике.

Нетрудно записать уравнения рассматриваемой теории в напряжениях. Для этого достаточно в уравнения (7) § 9.5 подставить вместо X_i величину $X_i - \gamma \theta_{, i}$. Таким образом получаем систему уравнений

$$\square_2^2 \sigma_{ij} + \frac{2(\lambda + \mu)}{3\lambda + 2\mu} \sigma_{kk, ij} + \left(\frac{1}{c_2^2} - \frac{1}{c_1^2} \right) \frac{\lambda \delta_{ij}}{3\lambda + 2\mu} \ddot{\sigma}_{kk} + 2\mu \alpha_t \left(\theta_{, ij} + \frac{3\lambda + 2\mu}{\lambda + 2\mu} \theta_{, kk} \delta_{ij} \right) - \frac{5\lambda + 4\mu}{\lambda + 2\mu} \alpha_t \rho \delta_{ij} \ddot{\theta} + \zeta_{ij} = 0, \quad (9)$$

где

$$\zeta_{ij} = X_{i, j} + X_{j, i} + \frac{\lambda \delta_{ij}}{\lambda + 2\mu} X_{r, r}, \quad \square_2^2 = \nabla^2 - \frac{1}{c_2^2} \partial_t^2, \quad c_2 = \left(\frac{\mu}{\rho} \right)^{1/2}.$$

11.2. Принцип виртуальных работ. Принцип Гамильтона

Если в уравнение, описывающее принцип виртуальных работ в общем виде (уравнение (4) § 9.7),

$$\int_V (X_i - \rho \ddot{u}_i) \delta u_i dV + \int_A p_i \delta u_i dA = \int_V \sigma_{ij} \delta \varepsilon_{ij} dV \quad (1)$$

подставить соотношения Дюгамеля — Неймана

$$\sigma_{ij} = 2\mu e_{ij} + (\lambda e_{kk} - \gamma\theta) \delta_{ij}, \quad (2)$$

то получим уравнение

$$\int_V (X_i - \rho \ddot{u}_i) \delta u_i dV + \int_A p_i \delta u_i dA = \delta \mathcal{W}_e - \gamma \int_V \theta \delta e_{kk} dV, \quad (3)$$

где

$$\mathcal{W}_e = \int_V W_e dV, \quad W_e = \mu e_{ij} e_{ij} + \frac{\lambda}{2} e_{kk} e_{nn}.$$

Уравнение (3) представляет собой принцип виртуальных работ для теории температурных напряжений. Это уравнение можно преобразовать к виду

$$\int_V (X_i - \gamma \theta_{,i} - \rho \ddot{u}_i) \delta u_i dV + \int_A (p_i + n_i \theta \gamma) \delta u_i dA = \delta \mathcal{W}_e. \quad (4)$$

Рассмотрим тело той же самой формы и из того же самого материала, деформирующегося под действием внешних сил X_i^* и p_i^* изотермически ($\theta = 0$). Принцип виртуальных работ примет тогда вид

$$\int_V (X_i^* - \rho \ddot{u}_i) \delta u_i dV + \int_A p_i^* \delta u_i dA = \delta \mathcal{W}_e, \quad (5)$$

если предположить, что силы X_i^* и p_i^* выбраны так, что поле перемещений u_i идентично полю, вызванному действием сил X_i , p_i и температуры θ .

Сравнивая уравнения (4) и (5), имеем

$$\begin{aligned} X_i^* &= X_i - \gamma \theta_{,i}, \quad \mathbf{x} \in V, \\ p_i^* &= p_i + \gamma n_i \theta, \quad \mathbf{x} \in A_\sigma, \\ u_i^* &= u_i, \quad \mathbf{x} \in A_u, \quad A = A_\sigma + A_u. \end{aligned} \quad (6)$$

Соотношения (6) описывают аналогию массовых сил для динамической задачи теории температурных напряжений.

Вернемся к уравнению (3) и предположим, что приращения δu_i являются действительными приращениями, т. е. что $\delta u_i = v_i dt$, а $\delta \mathcal{W}_e = \mathcal{W}_e dt$. Уравнение (3) примет в этом случае вид

$$\frac{d}{dt} (\mathcal{K} + \mathcal{W}_e) = \int_V X_i v_i dV + \int_A p_i v_i dA + \gamma \int_V \theta v_{k,k} dV, \quad v_i = \dot{u}_i. \quad (7)$$

Здесь $\mathcal{K} = \frac{1}{2} \rho \int_V v_i v_i dV$ — кинетическая энергия. Уравнение (7)

представляет собой основную энергетическую теорему теории температурных напряжений. Из этой теоремы можно вывести теорему о единственности решения дифференциальных уравнений теории температурных напряжений, поступая так же, как и в § 9.7.

Из принципа виртуальных работ (3) можно вывести обобщенный на теорию температурных напряжений принцип Гамильтона.

Интегрируя это уравнение по времени от t_0 до t_1 и принимая, что $\delta u_i(x, t_0) = \delta u_i(x, t_1) = 0$, получим уравнение

$$\delta \int_{t_0}^{t_1} (\mathcal{W}_e - \mathcal{K}) dt = \int_{t_0}^{t_1} \delta L dt + \gamma \int_{t_0}^{t_1} dt \int_V \theta \delta \varepsilon_{kk} dV, \quad (8)$$

$$\delta L = \int_V X_i \delta u_i dV + \int_A p_i \delta u_i dA.$$

Введя обозначение

$$\widehat{\mathcal{W}}_e = \int_V \left(\mu \varepsilon_{ij} \varepsilon_{ij} + \frac{\lambda}{2} \varepsilon_{kk} \varepsilon_{nn} \right) dV - \gamma \int_V \theta \varepsilon_{kk} dV,$$

можно придать уравнению (8) следующий вид:

$$\delta \int_{t_0}^{t_1} (\widehat{\mathcal{W}}_e - \mathcal{K}) dt = \int_{t_0}^{t_1} \delta L dt, \quad (9)$$

Если внешние силы обладают потенциалом \mathcal{Y} , то

$$\delta L = - \frac{\partial \mathcal{Y}}{\partial u_i} \delta u_i = - \delta \mathcal{Y}.$$

В этом случае введем обозначение $\Gamma = \widehat{\mathcal{W}}_e + \mathcal{Y}$ и представим принцип Гамильтона в виде

$$\delta \int_{t_0}^{t_1} (\Gamma - \mathcal{K}) dt = 0. \quad (10)$$

В случае статической или квазистатической задачи уравнение (10) сводится к принципу минимума потенциальной энергии

$$\delta \Gamma = 0, \quad (11)$$

который был изложен в § 8.1.

11.3. Теорема взаимности. Метод Майзеля

Пусть дано тело, которое занимает область V , ограниченную границей A , и на которое действуют внешние силы и температурное поле. Пусть, далее, имеются две системы причин. К первой отнесем внешние силы X_i , p_i и температуру θ , ко второй — силы X'_i , p'_i и температуру θ' . Первая группа причин вызывает в теле поле перемещений u_i , вторая u'_i .

Применим к соотношениям Дюгамеля — Неймана преобразование Лапласа:

$$\begin{aligned}\bar{\sigma}_{ij} &= 2\mu\bar{e}_{ij} + (\lambda\bar{e}_{kk} - \gamma\bar{\theta})\delta_{ij}, \\ \bar{\sigma}'_{ij} &= 2\mu\bar{e}'_{ij} + (\lambda\bar{e}'_{kk} - \gamma\bar{\theta}')\delta_{ij},\end{aligned}\quad (1)$$

где

$$\bar{e}_{ij}(\mathbf{x}, p) = \int_0^{\infty} e_{ij}(\mathbf{x}, t) e^{-pt} dt, \dots$$

Из соотношений (1) вытекает локальное тождество

$$\bar{\sigma}_{ij}\bar{e}'_{ij} - \bar{\sigma}'_{ij}\bar{e}_{ij} = -\gamma(\bar{\theta}\bar{e}'_{kk} - \bar{\theta}'\bar{e}_{kk}).\quad (2)$$

Интегрирование этого тождества по объему V тела дает

$$\int_V (\bar{\sigma}_{ij}\bar{e}'_{ij} - \bar{\sigma}'_{ij}\bar{e}_{ij}) dV = -\gamma \int_V (\bar{\theta}\bar{e}'_{kk} - \bar{\theta}'\bar{e}_{kk}) dV.\quad (3)$$

После применения обратного преобразования Лапласа к этому уравнению получим первый вид теоремы взаимности для теории температурных напряжений

$$\begin{aligned}& \int_0^t d\tau \int_V dV(\mathbf{x}) [\sigma_{ij}(\mathbf{x}, \tau) e'_{ij}(\mathbf{x}, t-\tau) - \sigma'_{ij}(\mathbf{x}, t-\tau) e_{ij}(\mathbf{x}, \tau)] = \\ & = -\gamma \int_0^t d\tau \int_V dV(\mathbf{x}) [\theta(\mathbf{x}, \tau) e'_{kk}(\mathbf{x}, t-\tau) - \theta'(\mathbf{x}, t-\tau) e_{kk}(\mathbf{x}, \tau)].\end{aligned}\quad (4)$$

Применим теперь интегральное преобразование Лапласа к уравнениям движения, связанным с первой и второй системами причин:

$$\bar{\sigma}_{j,i} + \bar{X}_i = p^2 \bar{\rho} u_i, \quad \bar{\sigma}'_{j,i} + \bar{X}'_i = p^2 \bar{\rho} u'_i.\quad (5)$$

Предположим, что начальные условия для перемещений являются однородными.

Преобразуя уравнение (3) к виду

$$\int_A (\bar{p}_i \bar{u}'_i - \bar{p}'_i \bar{u}_i) dA - \int_V (\bar{\sigma}_{ji, j} \bar{u}'_i - \bar{\sigma}'_{ji, j} \bar{u}_i) dV = \\ = -\gamma \int_V (\bar{\theta} \bar{e}'_{kk} - \bar{\theta}' \bar{e}_{kk}) dV \quad (6)$$

и используя соотношения (5), имеем

$$\int_V (\bar{X}_i \bar{u}'_i - \bar{X}'_i \bar{u}_i) dV + \int_A (\bar{p}_i \bar{u}'_i - \bar{p}'_i \bar{u}_i) dA + \\ + \gamma \int_V (\bar{\theta} \bar{e}'_{kk} - \bar{\theta}' \bar{e}_{kk}) dV = 0. \quad (7)$$

Наконец, применяя к уравнению (7) обратное преобразование, приходим ко второму виду теоремы взаимности теории температурных напряжений

$$\int_0^t d\tau \int_V dV(\mathbf{x}) [X_i(\mathbf{x}, \tau) u'_i(\mathbf{x}, t-\tau) - X'_i(\mathbf{x}, t-\tau) u_i(\mathbf{x}, \tau)] + \\ + \int_0^t d\tau \int_A dA(\mathbf{x}) [p_i(\mathbf{x}, \tau) u'_i(\mathbf{x}, t-\tau) - p'_i(\mathbf{x}, t-\tau) u_i(\mathbf{x}, \tau)] + (8) \\ + \gamma \int_0^t d\tau \int_V dV(\mathbf{x}) [\theta(\mathbf{x}, \tau) e'_{kk}(\mathbf{x}, t-\tau) - \theta'(\mathbf{x}, t-\tau) e_{kk}(\mathbf{x}, \tau)] = 0.$$

Рассмотрим ограниченное тело, в котором из-за наличия источников тепла и нагрева поверхности A возникло температурное поле $\theta(\mathbf{x}, t)$. Пусть на поверхности A заданы граничные условия в перемещениях

$$u_i(\mathbf{x}, t) = f_i(\mathbf{x}, t), \quad \mathbf{x} \in A, \quad t > 0. \quad (9)$$

Будем искать перемещения $u_i(\boldsymbol{\xi}, t)$ в точке $\boldsymbol{\xi} \in V$. В качестве системы нагрузок со штрихами примем действие мгновенной сосредоточенной силы $X'_i = \delta(\mathbf{x} - \boldsymbol{\xi}) \delta(t) \delta_{ij}$, приложенной в точке $\boldsymbol{\xi}$ и направленной параллельно оси x_j . Пусть сила X'_i действует в неограниченной среде, причем $\boldsymbol{\xi} \in V$. Предполагая, что $\theta' = 0$, получим поле перемещений $U_i^{(j)}$ ($\mathbf{x}, \boldsymbol{\xi}, t$), которое удовлетворяет системе уравнений

$$\mu \nabla^2 U_i^{(j)} + (\lambda + \mu) U_{k, ki}^{(j)} + \delta(\mathbf{x} - \boldsymbol{\xi}) \delta(t) \delta_{ij} = \rho \ddot{U}_i^{(j)}, \quad (10)$$

однородным начальным условиям и условию $U_i^{(j)} = 0$ на бесконечности.

Подставляя $X'_i = \delta(\mathbf{x} - \xi) \delta(t) \delta_{ij}$ и $X_i = 0$, $\theta' = 0$ в уравнение (8), получим следующую формулу:

$$u_j(\xi, t) = \gamma \int_0^t d\tau \int_V \theta(\mathbf{x}, \tau) U_{k,k}^{(j)}(\mathbf{x}, \xi, t - \tau) dV(\mathbf{x}) + \\ + \int_0^t d\tau \int_A [p_i(\mathbf{x}, \tau) U_i^{(j)}(\mathbf{x}, \xi, t - \tau) - p_i^{(j)}(\mathbf{x}, \xi, t - \tau) f_i(\mathbf{x}, \tau)] dV(\mathbf{x}), \quad (11)$$

которую можно трактовать, как обобщение формулы Сомильяны на динамические задачи теории температурных напряжений. В формуле (11) мы ввели вектор $p_i^{(j)}$ на поверхности A следующим образом:

$$p_i^{(j)}(\mathbf{x}, \xi, t) = \mu (U_{i,k}^{(j)} + U_{k,i}^{(j)}) n_k + \lambda n_i U_{k,k}^{(j)}, \quad i, j, k = 1, 2, 3. \quad (12)$$

Формуле (11) можно придать вид

$$u_j(\xi, t) = -\gamma \int_0^t d\tau \int_V U_i^{(j)} \theta_{,i} dV + \\ + \int_0^t d\tau \int_A [(p_i + \gamma \theta n_i) U_i^{(j)} - p_i^{(j)} f_i] dV. \quad (13)$$

Если точка ξ лежит вне области V , то величины в правых частях формул (11) и (13) равны нулю.

Формулы (11) и (12) позволяют определить перемещения u_j в точке $\xi \in V$ в зависимости от распределения температуры θ внутри тела и граничных условий на поверхности A .

Обобщенные формулы Сомильяны имеют только теоретическое значение, так как на поверхности A были заданы лишь перемещения $u_i = f_i$, функции p_i являются неизвестными.

Однако если перемещения u'_i выбрать так, чтобы на поверхности A перемещения u'_i обращались в нуль, то мы найдем формулы, уже пригодные для определения перемещений u_i . Итак, положим, что функция Грина $u'_i = G^{(j)}(\mathbf{x}, \xi, t)$ удовлетворяет уравнению

$$\mu \nabla^2 G_i^{(j)} + (\lambda + \mu) G_{k,ki}^{(j)} + \delta(\mathbf{x} - \xi) \delta(t) \delta_{ij} = \rho \ddot{G}_i^{(j)} \quad (14)$$

с граничными условиями

$$G_i^{(j)}(\mathbf{x}, \xi, t) = 0 \quad \text{на поверхности } A, \mathbf{x} \in A,$$

и с однородными начальными условиями. В этом случае формула (11) примет следующий вид:

$$u_j(\xi, t) = \gamma \int_0^t d\tau \int_V \theta(\mathbf{x}, \tau) G_{k,k}^{(j)}(\mathbf{x}, \xi, t - \tau) dV(\mathbf{x}) - \\ - \int_0^t d\tau \int_A p_i^{(j)}(\mathbf{x}, \xi, t - \tau) f_i(\mathbf{x}, \tau) dA(\mathbf{x}). \quad (15)$$

Здесь $p_i^{(j)}$ имеет вид (12), за исключением того, что вместо функции $U_i^{(j)}$ следует подставить функцию $G_i^{(j)}$.

Если рассматриваемое тело жестко закреплено на поверхности A ($u_i = f_i = 0$), то в формулах (15) исчезает поверхностный интеграл и

$$u_j(\xi, t) = \gamma \int_0^t d\tau \int_V \theta(\mathbf{x}, \tau) G_{k,k}^{(j)}(\mathbf{x}, \xi, t - \tau) dV(\mathbf{x}) = \\ = -\gamma \int_0^t d\tau \int_V \theta_{,i} G_i^{(j)} dV. \quad (16)$$

Интересен частный случай стационарного температурного поля $\theta \equiv \theta(\mathbf{x})$. Если кроме того распределение температуры однородно, т. е. $\theta(\mathbf{x}) = \text{const}$, то $\theta_{,i} = 0$ и поэтому перемещение $u_i(\xi)$ равно нулю в каждой точке тела.

Перейдем от ограниченного тела к неограниченной среде. Если предположим, что источники тепла размещены в конечной области D , то в формулах (15) исчезнут поверхностные интегралы. Останутся формулы

$$u_j(\xi, t) = \gamma \int_0^t d\tau \int_V \theta(\mathbf{x}, \tau) G_{k,k}^{(j)}(\mathbf{x}, \xi, t - \tau) dV(\mathbf{x}) = \\ = -\gamma \int_0^t d\tau \int_V \theta_{,i} G_i^{(j)} dV. \quad (17)$$

Интегрирование распространяется здесь на неограниченную область V_∞ .

Рассмотрим общую задачу, в которой на поверхности ограниченного тела заданы смешанные граничные условия:

$$u_i(\mathbf{x}, t) = 0, \quad \mathbf{x} \in A_u, \quad p_i(\mathbf{x}, t) = 0, \quad \mathbf{x} \in A_\sigma, \quad A = A_u + A_\sigma. \quad (18)$$

Перемещения $u_j(\xi, t)$ можно получить из формулы (11) или (13), причем функциям u_i' мы придадим другое значение. А именно обозначим через $u_i' = F_i(\mathbf{x}, \xi, t)$ поле перемещений, вызванное

действием мгновенной сосредоточенной силы $X'_i = \delta(\mathbf{x} - \xi) \delta(t) \delta_{ij}$, приложенной в точке ξ и направленной по оси x_j . Потребуем, чтобы функция F_i удовлетворяла системе уравнений

$$\mu \nabla^2 F_i^{(j)} + (\lambda + \mu) F_{k, k}^{(j)} + \delta(\mathbf{x} - \xi) \delta(t) \delta_{ij} = \rho \ddot{F}_i \quad (19)$$

с граничными условиями

$$F_i^{(j)}(\mathbf{x}, \xi, t) = 0, \quad \mathbf{x} \in A_\mu, \quad p_i^{(j)}(\mathbf{x}, \xi, t) = 0, \quad \mathbf{x} \in A_\sigma, \quad (20)$$

и с однородными начальными условиями. Таким образом получаем

$$\begin{aligned} u_j(\xi, t) = & \gamma \int_0^t d\tau \int_V \theta(\mathbf{x}, \tau) F_{k, k}^{(j)}(\mathbf{x}, \xi, t - \tau) dV(\mathbf{x}) + \\ & + \int_0^t d\tau \int_A [p_i(\mathbf{x}, \tau) F_i^{(j)}(\mathbf{x}, \xi, t - \tau) - \\ & - p_i^{(j)}(\mathbf{x}, \xi, t - \tau) u_i(\mathbf{x}, \tau)] dA(\mathbf{x}). \quad (21) \end{aligned}$$

Поверхностный интеграл равен нулю в силу граничных условий (18) и (20); остается

$$\begin{aligned} u_j(\xi, t) = & \gamma \int_0^t d\tau \int_V \theta(\mathbf{x}, \tau) F_{k, k}^{(j)}(\mathbf{x}, \xi, t - \tau) dV(\mathbf{x}) = \\ = & -\gamma \int_0^t d\tau \int_V \theta_{, i}(\mathbf{x}, \tau) F_i^{(j)}(\mathbf{x}, \xi, t - \tau) dV(\mathbf{x}). \quad (22) \end{aligned}$$

Это *формула Майзеля*¹⁾, выведенная нами непосредственно из обобщенной формулы Сомильяны.

Придадим теореме взаимности иную форму, удобную, в частности, при рассмотрении термоупругих гармонических во времени колебаний. А именно предположим, что система причин X'_i , p'_i , θ' и следствий u'_i относится к статической задаче. Тогда имеем уравнения равновесия

$$\sigma'_{ij, j} + X'_i = 0 \quad (23)$$

и соотношения Дюгамеля — Неймана

$$\sigma'_{ij} = 2\mu \epsilon'_{ij} + (\lambda \epsilon'_{kk} - \gamma \theta') \delta_{ij}. \quad (24)$$

Применим к уравнениям движения и соотношениям Дюгамеля — Неймана интегральное преобразование Лапласа, предположив,

¹⁾ В. М. Майзель, *loc. cit.* стр. 476.

что начальные условия для перемещения первой системы однородны. Тогда

$$\bar{\sigma}_{ji,j} + \bar{X}_i = \rho p^2 \bar{u}_i, \quad (25)$$

$$\bar{\sigma}_{ji} = 2\mu \bar{e}_{ij} + (\lambda \bar{e}_{kk} - \gamma \bar{\theta}) \delta_{ij}. \quad (26)$$

Умножим уравнение (26) на e'_{ij} а уравнение (24) на \bar{e}_{ij} . Вычтем почленно результаты этого умножения, проинтегрируем по ограниченной области V и найдем

$$\int_V \bar{\sigma}_{ij} e'_{ij} - \sigma'_{ij} \bar{e}_{ij} dV + \gamma \int_V (\bar{\theta} e'_{kk} - \theta' \bar{e}_{kk}) dV = 0. \quad (27)$$

Преобразуя первый интеграл и принимая во внимание уравнения (23) и (25), получим

$$\int_V [(\bar{X}_i - \rho p^2 \bar{u}_i) u'_i - X'_i \bar{u}_i] dV + \int_V (\bar{p}_i u'_i - p'_i \bar{u}_i) dA + \\ + \gamma \int_V (\bar{\theta} e'_{kk} - \theta' \bar{e}_{kk}) dV = 0. \quad (28)$$

Обращение преобразования Лапласа дает

$$\int_V [X_i(\mathbf{x}, t) u'_i(\mathbf{x}) - X'_i(\mathbf{x}) u_i(\mathbf{x}, t)] dV(\mathbf{x}) - \rho \int_V \ddot{u}_i(\mathbf{x}, t) u'_i(\mathbf{x}) dV(\mathbf{x}) + \\ + \int_A [p_i(\mathbf{x}, t) u'_i(\mathbf{x}) - p'_i(\mathbf{x}) u_i(\mathbf{x}, t)] dA(\mathbf{x}) + \\ + \gamma \int_V [\theta(\mathbf{x}, t) e'_{kk}(\mathbf{x}) - \theta'(\mathbf{x}) e_{kk}(\mathbf{x}, t)] dV(\mathbf{x}) = 0. \quad (29)$$

Рассмотрим ограниченное тело, в котором причиной деформации является изменение температуры. Предположим, что на A заданы граничные условия $u_i = f_i(\mathbf{x})$. Примем далее, что $\theta' = 0$. Пусть $u'_i = U_i^{(j)}(\mathbf{x}, \xi)$ относится к действию сосредоточенной стационарной силы, приложенной в точке $\xi \in V$ и направленной параллельно оси x_j . Перемещения $U_i^{(j)}(\mathbf{x}, \xi)$ должны удовлетворять в неограниченном пространстве системе уравнений

$$\mu \nabla^2 U_i^{(j)} + (\lambda + \mu) U_{k,ki}^{(j)} + \delta(\mathbf{x} - \xi) \delta_{ij} = 0 \quad (30)$$

с условием $U_i^{(j)} \rightarrow 0$, когда \mathbf{x} стремится к бесконечности. Из теоремы взаимности (29) получаем следующее выражение для

перемещения $u_j(\xi, t)$:

$$u_j(\xi, t) = \gamma \int_V \theta(\mathbf{x}, t) U_{k,k}^{(j)}(\mathbf{x}, \xi) dV(\mathbf{x}) + \\ + \int_A [p_i(\mathbf{x}, t) U_i^{(j)}(\mathbf{x}, \xi) - p_i^{(j)}(\mathbf{x}, \xi) f_i(\mathbf{x}, t)] dA(\mathbf{x}) - \\ - \rho \int_V \ddot{u}_i(\mathbf{x}, t) U_i^{(j)}(\mathbf{x}, \xi) dV(\mathbf{x}), \quad \xi \in V. \quad (31)$$

Мы видим, что это система интегродифференциальных уравнений, из решения которой находятся перемещения u_j .

Если рассмотреть случай, в котором на A заданы граничные условия (18), то следует принять $u'_i = F_i^{(j)}(\mathbf{x}, \xi)$, где функция Грина должна удовлетворять системе уравнений

$$\mu \nabla^2 F_i^{(j)} + (\lambda + \mu) F_{k,ki}^{(j)} + \delta(\mathbf{x} - \xi) \delta_{ij} = 0 \quad (32)$$

с граничными условиями

$$F_i^{(j)}(\mathbf{x}, \xi) = 0, \quad \mathbf{x} \in A_u, \quad p_i^{(j)}(\mathbf{x}, \xi) = 0, \quad \mathbf{x} \in A_\sigma. \quad (33)$$

Уравнение (31) принимает в этом случае простой вид

$$u_j(\xi, t) = \gamma \int_V \theta(\mathbf{x}, t) F_{k,k}^{(j)}(\mathbf{x}, \xi) dV(\mathbf{x}) - \\ - \rho \int_V \ddot{u}_i(\mathbf{x}, t) F_i^{(j)}(\mathbf{x}, \xi) dV(\mathbf{x}). \quad (34)$$

Рассмотрим частный случай вынужденных колебаний. Пусть температура меняется по закону $\theta(\mathbf{x}, t) = e^{-i\lambda t} \theta^*(\mathbf{x})$, где λ — частота вынужденных колебаний. Подставляя

$$u_j(\xi, t) = u_j^*(\xi) e^{-i\lambda t} + \sum_{n=1}^{\infty} u_j^{(n)}(\xi) e^{-i\omega_n t}, \quad \theta(\mathbf{x}, t) = \theta^*(\mathbf{x}) e^{-i\lambda t} \quad (35)$$

в уравнение (34), получим следующую систему уравнений:

$$u_j^*(\xi) = \rho \lambda^2 \int_V u_j^*(\mathbf{x}) F_i^{(j)}(\mathbf{x}, \xi) dV(\mathbf{x}) + \\ + \gamma \int_V \theta^*(\mathbf{x}) F_{k,k}^{(j)}(\mathbf{x}, \xi) dV(\mathbf{x}), \quad (36)$$

$$u_j^{(n)*}(\xi) - \rho \omega_n^2 \int_V u_j^{(n)}(\mathbf{x}) F_i^{(j)}(\mathbf{x}, \xi) dV(\mathbf{x}) = 0. \quad (37)$$

Интегральное уравнение (36) позволяет определить амплитуду вынужденных колебаний упругого тела, обусловленных дей-

ствием перепада температуры. Однородные интегральные уравнения (37) служат для определения частот собственных колебаний тела. Система интегральных уравнений (36) не имеет решения при $\lambda = \omega_n$, т. е. в случае резонанса.

Рассмотрим теперь частный случай односвязного ограниченного тела, в котором деформация вызвана исключительно перепадом температуры. Поэтому примем, что $X_i = 0$, $p_i = 0$ и $\theta \neq 0$, $u_i \neq 0$. В качестве системы со штрихами примем всестороннее растяжение тела единичными силами; тогда

$$\begin{aligned} X'_i &= 0, & \theta' &= 0, & \sigma'_{ij} &= 1 \cdot \delta_{ij}, & p'_i &= 1 \cdot n_i, \\ u'_i &= \frac{x_i}{3K}, & K &= \lambda + \frac{2}{3}\mu. \end{aligned}$$

Подставляя эти величины в уравнение (29), получим

$$\begin{aligned} \int n_i u_i(\mathbf{x}, t) dV(\mathbf{x}) &= \\ &= \gamma \int_V \theta(\mathbf{x}, t) \varepsilon'_{kk}(\mathbf{x}) dV(\mathbf{x}) - \rho \int_V \ddot{u}_i(\mathbf{x}, t) u'_i(\mathbf{x}) dV(\mathbf{x}). \end{aligned}$$

Учитывая, что $\varepsilon'_{kk} = \sigma'_{kk}/(3K)$, $\sigma'_{kk} = 3$, $\gamma = 3K\alpha_t$ и обозначая через ΔV приращение объема тела, получим

$$\Delta V = 3\alpha_t \int_V \theta(\mathbf{x}, t) dV(\mathbf{x}) - \frac{\rho}{3K} \int_V \ddot{u}_i(\mathbf{x}, t) x_i dV(\mathbf{x}). \quad (38)$$

Если температурное поле стационарно, то второй интеграл в выражении (38) обращается в нуль и мы получим

$$\Delta V = 3\alpha_t \int_V \theta(\mathbf{x}) dV(\mathbf{x}). \quad (39)$$

11.4. Решение дифференциальных уравнений теории температурных напряжений

Систему неоднородных уравнений в перемещениях

$$\mu \nabla^2 u_i + (\lambda + \mu) u_{k,ki} = \rho \ddot{u}_i + \gamma \theta_{,i} \quad (1)$$

можно решить несколькими способами. Наиболее распространенным является способ представления перемещения в виде

$$u_i = \Phi_{,i} + \varepsilon_{ijk} \Psi_{k,j} \quad (2)$$

и сведения уравнений (1) к системе волновых уравнений

$$\square_1^2 \Phi = m\theta, \quad (3)$$

$$\square_2^2 \psi_i = 0, \quad (4)$$

где

$$\square_\alpha^2 = \nabla^2 - \frac{1}{c_\alpha^2} \partial_t^2, \quad m = \frac{\gamma}{c_{1\rho}^2}, \quad c_1 = \left(\frac{\lambda + 2\mu}{\rho} \right)^{1/2}, \quad c_2 = \left(\frac{\mu}{\rho} \right)^{1/2}.$$

Эти уравнения аналогичны волновым уравнениям эластокинетики, но отличаются от них тем, что величины μ , λ , входящие в скорости c_1 , c_2 , относятся к изотермическому состоянию (в то время как в эластокинетике они относились к адиабатическому состоянию).

К уравнениям (1) следует добавить еще уравнение теплопроводности

$$D\theta = -\frac{Q}{\kappa}, \quad D = \nabla^2 - \frac{1}{\kappa} \partial_t. \quad (5)$$

Если из уравнений (3)–(5) исключить температуру, то получится система уравнений

$$\square_1^2 D\Phi = -m \frac{Q}{\kappa}, \quad (6)$$

$$\square_2^2 \psi_i = 0. \quad (7)$$

Из уравнений (3) и (4) или (6) и (7) найдем функции Φ и ψ_i , а из соотношения (2) — перемещения u_i .

Сначала рассмотрим распространение термоупругих волн в бесконечной области. При отсутствии массовых сил и предположении однородности начальных условий функция ψ равна нулю в каждой точке упругого пространства. Мы имеем дело с безвихревым полем, характеризующимся уравнением (3) или (6).

Для определения перемещений u_i достаточно найти частное решение уравнения (3). Функцию Φ можно представить в виде запаздывающего потенциала

$$\Phi(\mathbf{x}, t) = -\frac{m}{4\pi} \int_V \frac{\theta(\xi, t - R/c_1)}{R(\mathbf{x}, \xi)} dV(\xi), \quad R \leq c_1 t, \quad (8)$$

в соответствии с формулой (15) § 9.13. В формуле (8) величина $R(\mathbf{x}, \xi)$ означает расстояние между точками \mathbf{x} и ξ . Интегрирование ведется по объему шара $R = c_1 t$ с центром в точке \mathbf{x} . Формула (8) справедлива для тела, которое в начальный момент $t = 0$ находилось в ненапряженном, естественном состоянии.

Если функция Φ известна, то перемещения, деформации и напряжения получим по формулам

$$u_i = \Phi_{,i}, \quad e_{ij} = \Phi_{,ij}, \quad \sigma_{ij} = 2\mu (\Phi_{,ij} - \delta_{ij} \Phi_{,kk}) + \delta_{ij} \rho \ddot{\Phi}. \quad (9)$$

Частное решение уравнения (3) можно отыскать и другим путем. Применим преобразование Лапласа к уравнениям (3) и (5):

$$\left(\nabla^2 - \frac{p^2}{c_1^2}\right)\bar{\Phi} = m\bar{\theta}, \quad \left(\nabla^2 - \frac{p}{\kappa}\right)\bar{\theta} = -\frac{\bar{Q}}{\lambda}. \quad (10)$$

Здесь мы предположили, что начальные условия однородны:

$$\theta(\mathbf{x}, 0) = 0, \quad \Phi(\mathbf{x}, 0) = 0, \quad \dot{\Phi}(\mathbf{x}, 0) = 0. \quad (11)$$

Исключая из уравнений (10) функцию $\bar{\theta}$, получим

$$\left(\nabla^2 - \frac{p^2}{c_1^2}\right)\left(\nabla^2 - \frac{p}{\kappa}\right)\bar{\Phi} = -m\frac{\bar{Q}}{\lambda}. \quad (12)$$

Частным решением этого уравнения является функция

$$\bar{\Phi} = -\frac{m}{p^2\sigma^2 - p/\kappa}(\bar{\theta} - \bar{S}), \quad \sigma = \frac{1}{c_1}, \quad (12a)$$

где \bar{S} — частное решение уравнения

$$\left(\nabla^2 - \frac{p^2}{c_1^2}\right)\bar{S} = -\frac{\bar{Q}}{\lambda}, \quad S(\mathbf{x}, 0) = \dot{S}(\mathbf{x}, 0) = 0, \quad (13)$$

а $\bar{\theta}$ — решение второго уравнения системы (10). Добавим, что ввиду аналогичности первого из уравнений (10) и уравнения (13) определение функции \bar{S} не составляет большого труда. Применение обратного преобразования Лапласа к выражению (12a) завершает решение задачи.

Другой интересный путь определения потенциала Φ в бесконечном пространстве предложили Новацкий и Раниецкий¹⁾. Для одномерной задачи подобный способ был применен также в работе Синга и Пури²⁾.

Применим к уравнению (3) оператор $\left(\frac{1}{c_1^2}\partial_t^2 - \frac{1}{\kappa}\partial_t\right)$ и получим

$$\left(\nabla^2 - \frac{1}{c_1^2}\partial_t^2\right)\left(\frac{1}{c_1^2}\partial_t^2 - \frac{1}{\kappa}\partial_t\right)\Phi = m\left(\frac{1}{c_1^2}\partial_t^2 - \frac{1}{\kappa}\partial_t\right)\theta. \quad (14)$$

Используя однородное уравнение теплопроводности, а потому ограничиваясь температурным полем без источника ($Q = 0$)

$$\left(\nabla^2 - \frac{1}{\kappa}\partial_t\right)\theta = 0, \quad (15)$$

¹⁾ Nowacki W. K., Raniecki B., Note on the Propagation of Thermoelastic (non Coupled) Waves, *Proc. Vibr. Probl.*, 8, № 2 (1967).

²⁾ Singh A., Puri P., Dynamic Thermal Stresses in an Infinite Slab, *Arch. Mech. Stos.*, 15, № 1 (1963).

получим из (14) и (15) уравнение

$$\left(\nabla^2 - \frac{1}{c_1^2} \partial_t^2\right) \left(\frac{1}{c_1^2} \frac{\partial^2 \Phi}{\partial t^2} - \frac{1}{\kappa} \frac{\partial \Phi}{\partial t} + m\theta\right) = 0. \quad (16)$$

Частное решение этого уравнения получим, принимая, что

$$\left(\frac{\partial}{\partial t^2} - \frac{c_1^2}{\kappa} \frac{\partial}{\partial t}\right) \Phi = -mc_1^2 \theta, \quad (17)$$

откуда

$$\begin{aligned} \Phi(\mathbf{x}, t) = & \frac{\kappa}{c_1^2} \left[1 - \exp\left(\frac{c_1^2 t}{\kappa}\right) \right] \Phi_1(\mathbf{x}) + \\ & + \kappa m \int_0^t \left\{ 1 - \exp\left[\frac{c_1^2(t-\tau)}{\kappa}\right] \right\} \theta(\mathbf{x}, \tau) d\tau + \Phi_2(\mathbf{x}). \end{aligned} \quad (18)$$

Подставляя формулу (18) в решение (3), убеждаемся, что для того, чтобы функция (18) была частным решением этого уравнения, функции Φ_1 и Φ_2 должны удовлетворять системе уравнений

$$\nabla^2 \Phi_1 - \frac{c_1^2}{\kappa} \Phi_1 = -\frac{mc_1^2}{\kappa} \theta(\mathbf{x}, 0), \quad (19)$$

$$\nabla^2 \Phi_2 = -\frac{1}{\kappa} \Phi_1. \quad (20)$$

Если начальное условие для температуры однородно, то следует положить $\Phi_1 = \Phi_2 = 0$. В этом случае перемещение определяется формулой

$$u_i(\mathbf{x}, t) = \kappa m \int_0^t \left\{ 1 - \exp\left[\frac{c_1^2}{\kappa}(t-\tau)\right] \right\} \theta_{,i}(\mathbf{x}, \tau) d\tau, \quad (21)$$

а напряжения выражаются так:

$$\begin{aligned} \sigma_{ij} = & 2\mu m \kappa \int_0^t \left\{ 1 - \exp\left[\frac{c_1^2}{\kappa}(t-\tau)\right] \right\} \theta_{,ij}(\mathbf{x}, \tau) d\tau - \\ & - \frac{\lambda mc_1^2}{\kappa} \delta_{ij} \int_0^t \exp\left[\frac{c_1^2(t-\tau)}{\kappa}\right] \theta(\mathbf{x}, \tau) d\tau - \gamma \delta_{ij} \theta. \end{aligned} \quad (22)$$

Для дилатации $u_{k,k} = e$ при учете однородного начального условия $\theta(\mathbf{x}, 0) = 0$ получается следующее выражение:

$$\varepsilon_{kk} = -\frac{mc_1^2}{\kappa} \int_0^t \exp\left[\frac{c_1^2}{\kappa}(t-\tau)\right] \theta(\mathbf{x}, \tau) d\tau. \quad (23)$$

Авторы применили описанный выше способ для определения динамических напряжений в ряде динамических задач, а именно в случаях нагревания упругого полупространства, неограниченной среды со сферической полостью и неограниченной плиты на упругом основании.

Интересны два замечания, сделанные упомянутыми авторами, относительно этого метода. Эти замечания относятся к отрезку времени $0 < t < t^*$, где $t^* = r/c_1$ — время прихода в данную точку тела первой волны, несущей влияние границы (r — расстояние точки x от ближайшей точки поверхности тела).

1. Векторное поле перемещений является потенциальным, в каждой точке тело подвергается чистой деформации.

2. Из формулы (23) и из свойств решения уравнения теплопроводности вытекает, что если температура в каждой точке поверхности тела положительна [$\theta(x, t) \geq 0$], то в каждой внутренней точке тела x на отрезке времени $0 < t < t^*$ относительное изменение объема ϵ_{kk} всегда меньше нуля.

Следуя предложенному здесь пути, решение многих динамических задач можно свести к вычислению конечного числа интегралов по времени от температуры и ее производных. Кроме того, достоинство этого способа состоит в том, что в процессе вычисления можно получить много интересных качественных выводов.

Если тело ограничено, то решение уравнений (3) и (4) нужно составить из частного решения уравнения (3), которое обозначим через Φ , и общего решения уравнений

$$\square_1^2 \Phi = 0, \quad \square_2^2 \Psi_i = 0. \quad (24)$$

Полное решение складывается из суммы решений $u_i = u'_i + u''_i$, где

$$u'_i = \Phi_{,i}, \quad u''_i = \Phi_{,i} + \epsilon_{ijk} \Psi_{k,j}. \quad (25)$$

Функции u''_i можно выразить также через функцию напряжений Яковака

$$u''_i = [(\square_2^2 + k\nabla^2) \delta_{ij} - k\partial_i \partial_j] \varphi_j, \quad k = 1 + \frac{\lambda}{\mu}, \quad (26)$$

где функции φ_j удовлетворяют биволновому уравнению

$$\square_1^2 \square_2^2 \varphi_j = 0, \quad j = 1, 2, 3. \quad (27)$$

11.5. Распространение гармонических термоупругих волн в бесконечном упругом пространстве

Рассмотрим сначала сферические термоупругие волны, зависящие от радиуса R и времени t . Этот тип волн возникает при частном выборе возмущений. Он возникает либо под действием

точечного источника тепла, либо в бесконечной среде со сферической полостью, граница которой нагрета.

Мы проследим характер этих волн, рассматривая однородное волновое уравнение (6) § 11.4

$$\left(\nabla^2 - \frac{1}{c_1^2} \partial_t^2\right) \left(\nabla^2 - \frac{1}{\kappa} \partial_t\right) \Phi(\mathbf{x}, t) = 0. \quad (1)$$

Предположим, что причины, вызывающие волновое движение, изменяются во времени гармонически. Подставляя

$$\Phi(\mathbf{x}, t) = \Phi^*(\mathbf{x}) e^{-i\omega t} \quad (2)$$

в уравнение (1), получаем следующее уравнение для амплитуд Φ^* :

$$(\nabla^2 + \sigma^2)(\nabla^2 + q)\Phi^*(\mathbf{x}) = 0, \quad (3)$$

$$\sigma = \frac{\omega}{c_1}, \quad q = \frac{i\omega}{\kappa}.$$

В силу теоремы Боджо решение уравнения (3) получим как сумму решений простых волновых уравнений:

$$(\nabla^2 + \sigma^2)\Phi_1^* = 0, \quad (\nabla^2 + q)\Phi_2^* = 0, \quad (4)$$

где

$$\Phi^* = \Phi_1^* + \Phi_2^*. \quad (5)$$

Будем искать такие решения уравнений (4), которые имеют особенность в точке ξ и зависят от расстояния R между точками ξ и \mathbf{x} : $R = [(x_1 - \xi_1)^2 + (x_2 - \xi_2)^2 + (x_3 - \xi_3)^2]^{1/2}$. Решениями уравнений (4) являются функции

$$\Phi_1^* = A_1 \frac{e^{i\omega R/c_1}}{R} + B_1 \frac{e^{-i\omega R/c_1}}{R}, \quad (6)$$

$$\Phi_2^* = A_2 \frac{e^{iR\sqrt{q}}}{R} + B_2 \frac{e^{-iR\sqrt{q}}}{R}. \quad (7)$$

Из представленных выше четырех частных решений физический смысл имеют только два решения: $e^{i\omega R/c_1}/R$ и $e^{iR\sqrt{q}}/R$. Это следует из того, что выражения

$$\begin{aligned} \operatorname{Re} \left[\frac{e^{-i\omega t}}{R} e^{i\omega R/c_1} \right] &= \frac{1}{R} \cos \omega \left(t - \frac{R}{c_1} \right), \\ \operatorname{Re} \left[\frac{e^{-i\omega t}}{R} e^{iR\sqrt{q}} \right] &= \frac{1}{R} \cos \omega \left(t - \frac{R}{\sqrt{2\kappa\omega}} \right) e^{-R\sqrt{\omega/(2\kappa)}} \end{aligned} \quad (8)$$

представляют расходящуюся волну, распространяющуюся от точки возмущения до бесконечности. Два остальных решения:

$e^{-i\omega R/c_1 R}$ и $e^{-iR\sqrt{q}/R}$ в формулах (7) — представляют сходящиеся волны. Решения (8) удовлетворяют на бесконечности условию излучения и условию ограниченности Зоммерфельда (см. § 9.16).

Итак, решением уравнения (1) является функция

$$\Phi = \frac{A_1}{R} \exp\left[-i\omega\left(t - \frac{R}{c_1}\right)\right] + \frac{A_2}{R} \exp\left[-i\omega\left(t - \frac{R}{\sqrt{2\kappa\omega}}\right)\right] \exp\left(-R\sqrt{\frac{\omega}{2\kappa}}\right). \quad (9)$$

Потенциал Φ состоит из двух членов. Первый из них имеет характер упругой волны, распространяющейся со скоростью c_1 . Второй член характеризует диффузийную тепловую волну. Упругая волна является незатухающей и не обладает дисперсией. Тепловая волна распространяется со скоростью $\sqrt{2\kappa\omega}$ и является затухающей, о чем свидетельствует множитель

$$\exp\left(-R\sqrt{\frac{\omega}{2\kappa}}\right).$$

Тепловая волна обладает дисперсией, ибо скорость распространения волны зависит от частоты ω .

Заметим еще, что

$$\begin{aligned} (\nabla^2 + \sigma^2) \Phi_2^* &= A_2 \frac{(\sigma^2 - q)}{R} e^{iR\sqrt{q}}, \\ (\nabla^2 + q) \Phi_1^* &= A_1 \frac{(q - \sigma^2)}{R} e^{-i\sigma R}. \end{aligned} \quad (10)$$

Температуру θ выразим формулой

$$\theta = \theta^*(\mathbf{x}) e^{-i\omega t}, \quad \theta^* = \frac{1}{m} (\nabla^2 + \sigma^2) \Phi^* = \frac{A_2}{m} \frac{\sigma^2 - q}{R} e^{iR\sqrt{q}}. \quad (11)$$

Остановимся на частном случае термоупругой волны, вызванной действием точечного источника тепла $Q(\mathbf{x}, t) = Q_0 e^{-i\omega t} \delta(R)$. Для определения постоянных A_1 и A_2 используем два условия:

$$4\pi \lim_{R \rightarrow 0} (R^2 u_R) = 0, \quad -4\pi\kappa \lim_{R \rightarrow 0} \left(R^2 \frac{\partial \theta}{\partial R}\right) = Q_0 e^{-i\omega t} \delta(R). \quad (12)$$

В первом из этих уравнений утверждается, что радиальные перемещения $U_R = \partial\Phi/\partial R$ равны нулю в начале координат в силу центральной симметрии волнового движения. Второе условие означает, что тепловой поток через поверхность шара радиуса R равен (при $R \rightarrow 0$) количеству тепла, выделенного точечным источником.

Из условий (12) при учете соотношений (10) получим

$$\begin{aligned}\Phi &= -\frac{Q_0 m}{4\pi\kappa R(\sigma^2 - q)} [e^{Rt\sigma} - e^{RiV\bar{q}}] e^{-i\omega t}, \\ \theta &= \frac{Q_0}{4\pi R\kappa} \exp[-i\omega t + iR\sqrt{q}].\end{aligned}\quad (13)$$

Взяв действительные части от потенциала термоупругого перемещения и от температуры, получаем¹⁾

$$\begin{aligned}\Phi(R, t) &= \frac{Q_0 m}{4\pi\kappa R(\sigma^2 + \eta^2)} \left\{ -\sigma^2 \cos \omega \left(t - \frac{R}{c_1} \right) - \eta \sin \omega \left(t - \frac{R}{c_1} \right) + \right. \\ &\quad \left. + e^{-R\sqrt{\eta/2}} [\sigma^2 \cos(\omega t - R\sqrt{\eta/2}) + \eta \sin(\omega t - R\sqrt{\eta/2})] \right\},\end{aligned}\quad (14)$$

$$\theta(R, t) = \frac{Q_0}{4\pi\kappa R} e^{-R\sqrt{\eta/2}} \cos(\omega t - R\sqrt{\eta/2}), \quad \eta = \frac{\omega}{\kappa}.\quad (15)$$

Функция Φ складывается из упругой волны, распространяющейся со скоростью c_1 , и тепловой волны, затухающей и обладающей дисперсией. Если теперь положить $Q_0 = 1$ и точечный источник тепла перенести из начала координат в точку ξ , то из формул (14) и (15) получим фундаментальные решения $\hat{\Phi}(\mathbf{x}, \xi, t)$ и $\hat{\theta}(\mathbf{x}, \xi, t)$. В этих функциях, очевидно, $R = [(x_i - \xi_i)(x_i - \xi_i)]^{1/2}$.

Если в бесконечном упругом пространстве имеются источники тепла $Q(\mathbf{x}, t)$, распределенные в области D , то потенциал Φ и температуру θ , соответствующие этим источникам тепла, получим по формулам

$$\begin{aligned}\Phi(\mathbf{x}, t) &= \int_D Q(\xi, t) \hat{\Phi}(\mathbf{x}, \xi, t) dV(\xi), \\ \theta(\mathbf{x}, t) &= \int_D Q(\xi, t) \hat{\theta}(\mathbf{x}, \xi, t) dV(\xi).\end{aligned}\quad (16)$$

Зная функции Φ и θ , можно определить перемещения, деформации и напряжения.

В двумерной задаче, в которой волновое движение не зависит от переменной x_3 , мы имеем дело с цилиндрическими волнами. Решение уравнений (1), зависящее от радиуса $r = [(x_1 - \xi_1)^2 + (x_2 - \xi_2)^2]^{1/2}$, принимает вид

$$\begin{aligned}\Phi_1^* &= A_1 H_0^{(1)}(\sigma r) + B_1 H_0^{(2)}(\sigma r), \\ \Phi_2^* &= A_2 H_0^{(1)}(r\sqrt{q}) + B_2 H_0^{(2)}(r\sqrt{q}).\end{aligned}\quad (17)$$

Здесь $H_0^{(1)}(z)$, $H_0^{(2)}(z)$ — функции Ханкеля нулевого порядка первого и второго рода. В бесконечной упругой среде физический

¹⁾ Nowacki W., A Dynamical Problem of Thermoelasticity, *Arch. Mech. Stos.*, 9, № 3 (1957).

смысл имеют лишь решения $H_0^{(1)}(\sigma r)$ и $H_0^{(1)}(r\sqrt{q})$. Только эти фундаментальные решения представляют расходящиеся волны, распространяющиеся от источника возмущений в точке ξ до бесконечности, поэтому

$$\Phi(\mathbf{x}, t) = [A_1 H_0^{(1)}(\sigma r) + A_2 H_0^{(1)}(r\sqrt{q})] e^{-i\omega t}. \quad (18)$$

Несколько частных решений, касающихся периодических задач термоупругости, читатель найдет в монографиях Паркуса и Новацкого (см. список литературы).

11.6. Распространение аperiodических термоупругих волн в бесконечном упругом пространстве

Рассмотрим однородное биволновое уравнение

$$\left(\nabla^2 - \frac{1}{c_1^2} \partial_t^2\right) \left(\nabla^2 - \frac{1}{\kappa} \partial_t\right) \Phi(\mathbf{x}, t) = 0. \quad (1)$$

Будем искать сингулярные решения, зависящие от расстояния R между точками \mathbf{x} и ξ . Решение уравнения (1) представим как сумму

$$\Phi = \Phi_1 + \Phi_2, \quad (2)$$

где функции Φ_1 и Φ_2 удовлетворяют уравнениям

$$\left(\nabla^2 - \frac{1}{c_1^2} \partial_t^2\right) \Phi_1 = 0, \quad \left(\nabla^2 - \frac{1}{\kappa} \partial_t\right) \Phi_2 = 0. \quad (3)$$

Применим к этим уравнениям преобразование Лапласа, предполагая однородность начальных условий. Тогда

$$\left(\nabla^2 - \frac{p^2}{c_1^2}\right) \bar{\Phi}_1 = 0, \quad \left(\nabla^2 - \frac{p}{\kappa}\right) \bar{\Phi}_2 = 0, \quad (4)$$

где

$$\bar{\Phi}_\alpha(\mathbf{x}, p) = \int_0^\infty \Phi_\alpha(\mathbf{x}, t) e^{-pt} dt, \quad \alpha = 1, 2.$$

Решения уравнений (4) имеют вид

$$\bar{\Phi}_1(\mathbf{x}, p) = \frac{\bar{A}_1}{R} e^{-Rp/c_1}, \quad \bar{\Phi}_2(\mathbf{x}, p) = \frac{\bar{A}_2}{R} e^{-R\sqrt{p/\kappa}}, \quad (5)$$

$$R = [(x_1 - \xi_1)^2 + (x_2 - \xi_2)^2 + (x_3 - \xi_3)^2]^{1/2}.$$

Эти решения соответствуют волнам, распространяющимся от точки возмущения ξ до бесконечности, причем \bar{A}_1 и \bar{A}_2 — функции

параметра p преобразования Лапласа. Применив обратное преобразование Лапласа к функциям $\frac{1}{R} e^{-Rp/c_1}$ и $\frac{1}{R} e^{-R \sqrt{p/\kappa}}$:

$$\mathcal{L}^{-1} \left[\frac{1}{R} e^{-Rp/c_1} \right] = \frac{1}{R} \delta \left(t - \frac{R}{c_1} \right),$$

$$\mathcal{L}^{-1} \left[\frac{1}{R} e^{-R \sqrt{p/\kappa}} \right] = \frac{1}{2\sqrt{\pi\kappa t^3}} \exp \left[-\frac{R^2}{4\pi\kappa t} \right],$$

и используя теорему о свертке, получаем следующее выражение для функции Φ :

$$\Phi = \frac{1}{R} A_1 \left(t - \frac{R}{c_1} \right) + \int_0^t \frac{A_2(t-\tau)}{\sqrt{4\pi\kappa\tau^3}} \exp \left(-\frac{R^2}{4\pi\kappa\tau} \right) d\tau. \quad (6)$$

И здесь мы четко различаем первый член, представляющий упругую волну, и второй член диффузионного характера. Остановимся на частном случае действия точечного мгновенного источника тепла $Q(x, t) = Q_0 \delta(R) \delta(t)$, помещенного в начале координат. Постоянные \bar{A}_1 и \bar{A}_2 решения

$$\bar{\Phi} = \frac{\bar{A}_1}{R} e^{-Rp/c_1} + \frac{\bar{A}_2}{R} e^{-R \sqrt{p/\kappa}} \quad (7)$$

определим из условий

$$4\pi \lim_{R \rightarrow 0} (R^2 u_R) = 0, \quad -4\pi\kappa \lim_{R \rightarrow 0} \left(R^2 \frac{\partial \theta}{\partial R} \right) = Q_0 \delta(R) \delta(t). \quad (8)$$

После применения к условиям (8) преобразования Лапласа имеем

$$4\pi \lim_{R \rightarrow 0} (R^2 \bar{u}_R) = 0, \quad -4\pi\kappa \lim_{R \rightarrow 0} \left(R^2 \frac{\partial \bar{\theta}}{\partial R} \right) = Q_0 \delta(R). \quad (9)$$

Из первого условия $\bar{A}_1 + \bar{A}_2 = 0$. Учитывая, что

$$\bar{\theta} = \frac{1}{m} \left(\nabla^2 - \frac{p^2}{c_1^2} \right) \bar{\Phi} = \frac{\bar{A}_2}{mR} \left(\frac{p}{\kappa} - \frac{p^2}{c_1^2} \right) e^{-R \sqrt{p/\kappa}},$$

получим

$$\bar{A}_1 = -\bar{A}_2 = -\frac{Q_0 m}{4\pi\kappa \left(\frac{p}{\kappa} - \frac{p^2}{c_1^2} \right)}.$$

Поэтому

$$\bar{\Phi} = -\frac{Q_0 m}{4\pi\kappa R \left(\frac{p}{\kappa} - \frac{p^2}{c_1^2} \right)} \left(e^{-Rp/c_1} - e^{-R \sqrt{p/\kappa}} \right). \quad (10)$$

К такому же результату придем, применяя формулу (12а) § 11.4.

Учитывая, что для точечного источника тепла частным решением уравнения

$$\left(\nabla^2 - \frac{\rho}{\kappa}\right)\bar{\theta} = -\frac{\bar{Q}}{\kappa}, \quad \bar{Q} = Q_0\delta(R),$$

является функция

$$\bar{\theta} = \frac{Q_0}{4\pi\kappa R} e^{-R\sqrt{\rho/\kappa}}, \quad (11)$$

а решением уравнения (13) § 11.4 — функция

$$\bar{S} = \frac{Q_0}{4\pi\kappa\chi} e^{-R\rho/c_1},$$

из формулы (12а) § 11.4 получаем формулу (10) настоящего параграфа. Нам остается еще выполнить обратное преобразование Лапласа формулы (10). Функция Φ принимает вид ¹⁾

$$\Phi = \frac{Q_0 m}{4\pi R} \left\{ (e^{\tau-\rho} - 1) H(\tau - \rho) - \left[U(\rho, \tau) - \operatorname{erfc}\left(\frac{\rho}{2\sqrt{\tau}}\right) \right] \right\}, \quad (12)$$

где

$$U(\rho, \tau) = \frac{e^{\tau}}{2} \left[e^{\rho} \operatorname{erfc}\left(\frac{\rho}{2\sqrt{\tau}} + \sqrt{\tau}\right) + e^{-\rho} \operatorname{erfc}\left(\frac{\rho}{2\sqrt{\tau}} - \sqrt{\tau}\right) \right]$$

и

$$\rho = \frac{c_1}{\chi} R, \quad \tau = \frac{c_1^2}{\chi} t.$$

Функция $H(\tau - \rho)$ в формуле (12) является функцией Хевисайда, определяемой следующим образом:

$$H(\tau - \rho) = \begin{cases} 0 & \text{при } \tau \leq \rho, \quad \text{или } t \leq \frac{R}{c_1}, \\ 1 & \text{при } \tau > \rho, \quad \text{или } t > \frac{R}{c_1}. \end{cases} \quad (13)$$

Первый член в фигурных скобках выражения (12) представляет упругую волну, второй — диффузионную волну. Применение обратного преобразования Лапласа к выражению (11) дает

$$\theta(R, t) = \frac{Q_0}{(4\pi\kappa t)^{3/2}} \exp\left(-\frac{R^2}{4\kappa t}\right). \quad (14)$$

Зная функцию Φ , можно определить составляющие напряжения. Используя формулы (9) § 11.4 и выписывая их в сфериче-

¹⁾ В. Новацкий, loc. cit. стр. 740.

ской системе координат в предположении центральной симметрии, получим

$$\begin{aligned}\sigma_{RR} &= -\frac{4\mu}{R} \frac{\partial\Phi}{\partial R} + \rho\ddot{\Phi}, \\ \sigma_{\varphi\varphi} &= \sigma_{\theta\theta} = -2\mu \left(\frac{1}{R} \frac{\partial\Phi}{\partial R} + \frac{\partial^2\Phi}{\partial R^2} \right) + \rho\ddot{\Phi}, \\ \sigma_{R\varphi} &= 0, \quad \sigma_{R\theta} = 0, \quad \sigma_{\theta\varphi} = 0.\end{aligned}\quad (15)$$

Введя обозначения

$$\begin{aligned}\sigma_{RR} &= \sigma'_{RR} H\left(\frac{R}{c_1} - t\right) + \sigma''_{RR} H\left(t - \frac{R}{c_1}\right), \\ \sigma_{\varphi\varphi} &= \sigma'_{\varphi\varphi} H\left(\frac{R}{c_1} - t\right) + \sigma''_{\varphi\varphi} H\left(t - \frac{R}{c_1}\right)\end{aligned}\quad (16)$$

и

$$\rho = \frac{c_1 R}{\kappa}, \quad \tau = \frac{c_1^2 t}{\kappa}, \quad \varepsilon = \frac{\rho c_1^2}{4\mu},$$

получим следующие формулы:

$$\begin{aligned}\sigma'_{RR}(\rho, \tau) &= \frac{Q_0 \mu m}{\pi} \left(\frac{c_1}{\rho \kappa}\right)^3 \left\{ \operatorname{erfc}\left(\frac{\rho}{2\sqrt{\tau}}\right) - \right. \\ &\quad \left. - \frac{e^{-\tau}}{2} \left[(1 - \rho + \varepsilon \rho^2) e^{\rho} \operatorname{erfc}\left(\frac{\rho}{2\sqrt{\tau}} + \sqrt{\tau}\right) + \right. \right. \\ &\quad \left. \left. + (1 + \rho + \varepsilon \rho^2) e^{-\rho} \operatorname{erfc}\left(\frac{\rho}{2\sqrt{\tau}} - \sqrt{\tau}\right) \right] - \frac{\varepsilon \rho^3}{2\sqrt{\pi \tau^3}} \exp\left(-\frac{\rho^2}{4\tau}\right) \right\}, \\ \sigma''_{RR}(\rho, \tau) &= \sigma'_{RR}(\rho, \tau) + \frac{Q_0 \mu m}{\pi} \left(\frac{c_1}{\rho \kappa}\right)^3 [(1 + \rho - \varepsilon \rho^2) \exp(\tau - \rho) - 1], \\ \sigma'_{\varphi\varphi}(\rho, \tau) &= -\frac{Q_0 \mu m}{2\pi} \left(\frac{c_1}{\rho \kappa}\right)^3 \left\{ \operatorname{erfc}\left(\frac{\rho}{2\sqrt{\tau}}\right) - \right. \\ &\quad \left. - \frac{e^{-\tau}}{2} [1 - \rho + \rho^2 (1 - 2\varepsilon)] e^{\rho} \operatorname{erfc}\left(\frac{\rho}{2\sqrt{\tau}} + \sqrt{\tau}\right) + \right. \\ &\quad \left. + [1 + \rho + \rho^2 (1 - 2\varepsilon)] e^{-\rho} \operatorname{erfc}\left(\frac{\rho}{2\sqrt{\tau}} - \sqrt{\tau}\right) + \frac{\varepsilon \rho^3}{\sqrt{\pi \tau^3}} \exp\left(-\frac{\rho^2}{4\tau}\right) \right\}, \\ \sigma''_{\varphi\varphi}(\rho, \tau) &= \sigma'_{\varphi\varphi}(\rho, \tau) - \frac{Q_0 \mu m}{2\pi} \left(\frac{c_1}{\rho \kappa}\right)^3 \{ [1 + \rho + \rho^2 (1 - 2\varepsilon)] \exp(\tau - \rho) - 1 \}.\end{aligned}\quad (17)$$

Функция Φ непрерывна, но перемещение $u_R = \partial\Phi/\partial R$ при $t = R/c_1$ меняется скачком на

$$-\frac{Q_0 m c_1}{4\pi \kappa R}.$$

При $t = R/c_1$ происходит скачок напряжения σ_{RR} на

$$\frac{\mu Q_0 m c_1^3}{\pi \kappa^3} \frac{1 - \varepsilon \rho}{\rho^2}$$

и скачок напряжения $\sigma_{\varphi\varphi}$ на

$$\frac{\mu Q_0 m c_1^3}{2\pi \kappa^3} \frac{1 + (1 - 2\varepsilon) \rho}{\rho^2}.$$

Очевидно, эти скачки уменьшаются с расстоянием, т. е. с возрастом ρ .

Заметим, наконец, что при $t \gg R/c_1$ эти напряжения быстро стремятся к квазистатическим значениям. При $t \gg R/c_1$ имеем

$$\Phi \approx -\frac{Q_0 m}{4\pi R} \operatorname{erf}\left(\frac{R}{\sqrt{4\kappa t}}\right) \quad (18)$$

в соответствии с формулой (48) § 8.6.

Переносим источник тепла в точку ξ и принимая $Q_0 = 1$, получаем функции $\hat{\Phi}(\mathbf{x}, \xi, t)$ и $\hat{\theta}(\mathbf{x}, \xi, t)$. Для заданного распределения источников тепла в области D функции $\Phi(\mathbf{x}, t)$ и $\theta(\mathbf{x}, t)$ имеют вид

$$\begin{aligned} \Phi(\mathbf{x}, t) &= \int_0^t dt' \int_D Q(\xi, t') \hat{\Phi}(\mathbf{x}, \xi, t - t') dV(\xi), \\ \theta(\mathbf{x}, t) &= \int_0^t dt' \int_D Q(\xi, t') \hat{\theta}(\mathbf{x}, \xi, t - t') dV(\xi). \end{aligned} \quad (19)$$

Перейдем к двумерной задаче, в которой волновое движение не зависит от переменной x_3 .

Решениями уравнений (4), зависящими от радиуса $r = [(x_1 - \xi_1)^2 + (x_2 - \xi_2)^2]^{1/2}$ и удовлетворяющими условиям излучения, являются функции

$$\bar{\Phi}_1 = \bar{A}_1 K_0\left(\frac{rp}{c_1}\right), \quad \bar{\Phi}_2 = \bar{A}_2 K_0\left(r \sqrt{\frac{\rho}{\kappa}}\right), \quad (20)$$

где $K_0(z)$ — модифицированные функции Бесселя третьего рода. Заметив, что

$$\begin{aligned} \mathcal{L}^{-1}\left[K_0\left(\frac{rp}{c_1}\right)\right] &= \frac{1}{\sqrt{t^2 - (r/c_1)^2}} H\left(t - \frac{r}{c_1}\right), \\ \mathcal{L}^{-1}\left[K_0\left(r \sqrt{\frac{\rho}{\kappa}}\right)\right] &= \frac{1}{2t} \exp\left(-\frac{r^2}{4\kappa t}\right), \end{aligned}$$

функцию Φ можно представить в виде

$$\Phi(\mathbf{x}, t) = \int_{r/c_1}^t \frac{A_1(t') dt'}{\sqrt{(t-t')^2 - r^2/c_1^2}} + \int_0^t \frac{A_2(t')}{2(t-t')} \exp\left(-\frac{r^2}{4\kappa(t-t')}\right) dt'. \quad (21)$$

Первый интеграл представляет плоскую упругую волну, второй — волну диффузионного характера.

До сих пор решено только несколько двумерных динамических задач теории температурных напряжений. Здесь внимания заслуживают работы Паркуса¹⁾, Муры²⁾ и Игначака³⁾.

11.7. Задача Даниловской

Первой публикацией по динамическим задачам теории температурных напряжений была статья Даниловской⁴⁾. В ней рассматривается внезапное нагревание границы упругого полупространства. В момент $t = 0^+$ плоскость $x_1 = 0$, ограничивающая упругое полупространство $x_1 \geq 0$, внезапно нагревается до температуры θ_0 , которая затем остается постоянной⁵⁾. При этом предполагается, что плоскость $x_1 = 0$ свободна от напряжений и что начальные условия для температуры и перемещений однородны. Под влиянием внезапного нагревания плоскости $x_1 = 0$ в упругом полупространстве распространяется одномерная термоупругая волна.

При изложении задачи Даниловской отступим от оригинальной работы и дадим другой вариант решения. Предположим, что на границе $x_1 = 0$ заданы температурные условия

$$\hat{\theta}(0, t) = \delta(t), \quad \hat{\theta}(x_1, 0) = 0 \quad (1)$$

и что граница свободна от напряжений

$$\hat{\sigma}_{11}(0, t) = 0. \quad (2)$$

Выразим напряжения через функцию Φ . Так как $\Phi \equiv \Phi(x_1, t)$, то

$$\sigma_{11} = \rho \ddot{\Phi}, \quad \sigma_{22} = \sigma_{33} = -2\mu \frac{\partial^2 \Phi}{\partial x_1^2} + \rho \ddot{\Phi} = -2\mu t \dot{\theta} + \frac{\lambda}{c_1^2} \ddot{\Phi}, \quad (3)$$

$$\sigma_{12} = \sigma_{13} = \sigma_{23} = 0.$$

Следовательно, условие (2) примет вид

$$\hat{\sigma}_{11}(0, t) = \rho \ddot{\Phi}(0, t) = 0.$$

¹⁾ Parkus H., Stress in a Centrally Heated Disc, Proc. Second U. S. Nat. Congr. Appl. Mech., 1954, 307.

²⁾ Mura T., Dynamical Thermal Stresses Due to Thermal Shocks, Res. Rep. Fac. of Engng, Meiji Univ., 8 (1956).

³⁾ Ignaczak J., A Plane Dynamic Problem of Thermoelasticity Concerning a Circular Hole, Bull. Acad. Polon. Sci., Ser. Sci. Techn., 7, № 7/8 (1959).

⁴⁾ Даниловская В. И., Температурные напряжения в упругом полупространстве, возникающие вследствие внезапного нагревания границы, ПММ, 14, № 3 (1950).

⁵⁾ Этот процесс обычно называется тепловым ударом. — Прим. переа.

Решением уравнения теплопроводности

$$\left(\nabla^2 - \frac{1}{\kappa} \partial_t\right) \hat{\theta} = 0$$

при учете условий (1) является функция

$$\hat{\theta} = \frac{x_1 \exp\left(\frac{-x_1^2}{4\kappa t}\right)}{t \sqrt{4\pi\kappa t}}. \quad (4)$$

Применяя к этому выражению преобразование Лапласа, имеем

$$\hat{\theta}^* = \exp\left(-x_1 \sqrt{\frac{p}{\kappa}}\right) = \frac{2}{\pi} \int_0^\infty \frac{\alpha_1 \sin \alpha_1 x_1 d\alpha_1}{\alpha_1^2 + p/\kappa}, \quad (5)$$

где

$$\hat{\theta}^* = \mathcal{L}[\hat{\theta}(\mathbf{x}, t)] = \int_0^\infty \hat{\theta}(\mathbf{x}, t) e^{-pt} dt.$$

Применим также преобразование Лапласа к уравнению для потенциала термоупругого перемещения

$$\left(\frac{\partial^2}{\partial x_1^2} - \frac{1}{c_1^2} \partial_t^2\right) \hat{\Phi} = m\hat{\theta}; \quad (6)$$

тогда

$$\left(\frac{d^2}{dx_1^2} - \frac{p^2}{c_1^2}\right) \hat{\Phi}^* = m\hat{\theta}^*. \quad (7)$$

Решением этого уравнения при учете формулы (5) и граничного условия $\hat{\sigma}_{11}^*(0, p) = \rho p^2 \hat{\Phi}^*(0, p) = 0$ является интеграл

$$\begin{aligned} \hat{\Phi}^*(x_1, p) &= -\frac{2m}{\pi} \int_0^\infty \frac{\alpha_1 \sin \alpha_1 x_1 d\alpha_1}{(\alpha_1^2 + p/\kappa)(\alpha_1^2 + p^2/c_1^2)} = \\ &= \frac{mc_1^2}{p(p - c_1^2/\kappa)} \left[\exp\left(-\frac{x_1 p}{c_1}\right) - \exp\left(-x_1 \sqrt{p/\kappa}\right) \right]. \end{aligned} \quad (8)$$

Применим обратное преобразование Лапласа к выражению $p^2 \hat{\Phi}^*$. В результате получим функцию

$$\ddot{\Phi}(x_1, t) = -\frac{mc_1^4}{\kappa} [F_1(x_1, t) - F_2(x_1, t)], \quad (9)$$

где

$$F_1(x_1, t) = \frac{e^\tau}{2} \left[e^\xi \operatorname{erfc} \left(\frac{\xi}{2\sqrt{\tau}} + \sqrt{\tau} \right) + e^{-\xi} \operatorname{erfc} \left(\frac{\xi}{2\sqrt{\tau}} - \sqrt{\tau} \right) \right] + \frac{\xi}{2\tau\sqrt{\pi\tau}} e^{-\xi^2/(4\tau)}, \quad \tau = \frac{tc_1^2}{x}, \quad \xi = \frac{x_1 c_1}{x}, \quad (10)$$

$$F_2(x_1, t) = \exp \left[\frac{c_1^2}{x} \left(t - \frac{x_1}{c_1} \right) \right] H \left(t - \frac{x_1}{c_1} \right) + \frac{x}{c_1^2} \delta \left(t - \frac{x_1}{c_1} \right).$$

Зная функцию Φ , определим напряжения по формулам (3). Полученное решение, справедливое для условия (1), можно использовать для более сложных температурных условий. Так, в случае

$$\theta(0, t) = \theta_0(t) H(t), \quad \theta(x_1, 0) = 0 \quad (11)$$

получим для функции $\ddot{\Phi}$ следующую формулу:

$$\ddot{\Phi}(x_1, t) = \int_0^t \theta_0(t') \ddot{\Phi}(x_1, t-t') dt'. \quad (12)$$

В частном случае задачи Даниловской, когда температурные условия имеют вид

$$\theta(0, t) = \theta_0 H(t), \quad \theta_0 = \text{const}, \quad \theta(x_1, 0) = 0, \quad (13)$$

из формулы (12) получим

$$\ddot{\Phi} = -Q_0 m c_1^2 \left[A_1(x_1, t) - A_2(x_1, t) H \left(t - \frac{x_1}{c_1} \right) \right], \quad (14)$$

где

$$A_1(x_1, t) = F_1(x_1, t) - \frac{x_1 x}{c_1^2 t \sqrt{4\pi x t}} \exp \left(\frac{-x_1^2}{4x t} \right),$$

$$A_2(x_1, t) = \exp \left[\frac{c_1^2}{x} \left(t - \frac{x_1}{c_1} \right) \right].$$

Температурное поле, связанное с условиями (13), задается формулой

$$\theta = \theta_0 \operatorname{erfc} \left(\frac{x_1}{\sqrt{4x t}} \right). \quad (15)$$

Заметим, что в плоскости $x_1 = 0$ мы имеем $\Phi = 0$, $\dot{\Phi} = 0$, а на основании формул (3) это приводит к

$$\sigma_{22}(0, t) = \sigma_{33}(0, t) = -2\mu m \theta_0 H(t). \quad (16)$$

На рисунках 11.1 и 11.2 представлена функция σ_{11}/K , где $K = E\alpha_t \theta_0 / (1 - 2\nu)$ в зависимости от расстояния $\xi = x_1 c_1 / x$. Эти

графики взяты из работы Муры¹⁾, который выполнил их для значений $\tau = c_1^2 t / \kappa = 1$ и $\tau = 100$.

Напряжение σ_{11} выражается формулой $\sigma_{11} = \rho \ddot{\Phi}$, поэтому из формулы (14) видим, что диффузионная часть волны, определенная функцией $A_1(x_1, t)$, возникает сразу в каждой точке полупространства. Второй член, $A_2(x_1, t) H(t - \frac{x_1}{c_1})$, представляет упругую волну, распространяющуюся со скоростью c_1 . Через сече-

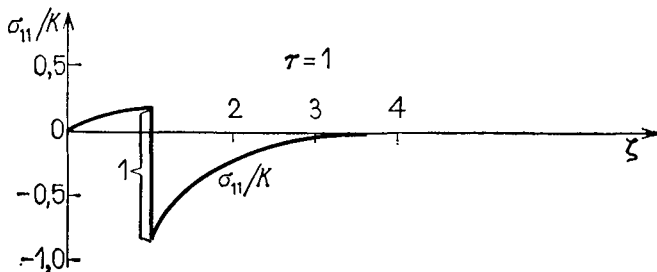


РИС. 11.1.

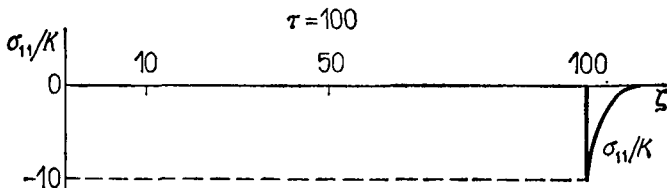


РИС. 11.2.

ние $x_1 = \text{const}$ фронт упругой волны проходит в момент $t = x_1/c_1$. Напряжение σ_{11} получает в этот момент разрыв со значением скачка K и изменяет знак. После прохождения фронта волны напряжение σ_{11} приближается к квазистатическому значению.

Задача Даниловской была обобщена Игначаком²⁾ на слоистое упругое полупространство. Стернберг и Чекраворти³⁾ исследовали более сложные температурные условия на поверхности

¹⁾ Mura T., Thermal Strains and Stresses in Transient State, Proc. Second Jap. Nat. Congr. Appl. Mech., 1952.

²⁾ Ignaczak J., Thermal Displacement in a Non-homogeneous Elastic Semi-infinite Space, Caused by Sudden Heating of the Boundary, Arch. Mech. Stos., 10, № 2 (1958).

³⁾ Sternberg E., Chakravorty J. G., On Inertia Effects in a Transient Thermo-elastic Problem, J. Appl. Mech., 26, № 4 (1959).

$x_1 = 0$ упругого полупространства. Была рассмотрена ¹⁾ также задача о внезапно нагретом упругом полупространстве, жестко закрепленном по плоскости $x_1 = 0$. В последнее время исследуется влияние облучения (диффузия нейтронов, лазерные лучи и т. д.), обуславливающее возникновение в теле источников тепла. Здесь мы обращаем внимание на работы Гурнея ²⁾ и Рафальского ³⁾.

Для решения динамических задач теории температурных напряжений можно воспользоваться понятием ядра термоупругой деформации так же, как в квазистатических задачах. Определяем потенциалы $\hat{\Phi}$ и $\hat{\psi}_i$, обусловленные температурой

$$\hat{\theta} = \delta(\mathbf{x} - \xi) \delta(t).$$

Если через \hat{u}_i обозначить поле перемещений, вызванное действием ядра термоупругой деформации, то поле u_i , возникающее вследствие действия температурного поля $\theta(\mathbf{x}, t)$, принимает вид

$$u_i(\mathbf{x}, t) = \int_0^t d\tau \int_0 \theta(\mathbf{x}, \tau) \hat{u}_i(\mathbf{x}, t - \tau) d\tau.$$

Этот путь решения особенно удобен в случае разрывного температурного поля, когда температура $\theta(\mathbf{x}, t)$ не удовлетворяет дифференциальному уравнению теплопроводности. Игначак ⁴⁾, а также Пехоцкий и Игначак ⁵⁾ получили таким путем много интересных результатов.

11.8. Мгновенное нагревание границы сферической полости в бесконечном упругом пространстве

Рассмотрим бесконечное упругое пространство со сферической полостью радиуса a . Граница $R = a$ была мгновенно нагрета до температуры θ_0 и оставлена в таком состоянии. Под влиянием нагрева границы в теле распространяется сферическая термоупругая волна. Эта интересная с практической точки зрения задача была решена и проанализирована Стернбергом и Чекраворти ⁶⁾.

¹⁾ Tsui Y. T., Problem in Dynamic Thermoelasticity, *J. Acoust. Soc. Amer.*, **40**, № 1 (1966).

²⁾ Gournay L. S., Conversion of Electromagnetic to Acoustic Energy by Surface Heating, *J. Acoust. Soc. Amer.*, **40**, № 6 (1966).

³⁾ Rafalski P., Dynamic Thermal Stresses in Reactor Shells, *Nuclear Struct. Engin.*, **1**, № 3 (1965).

⁴⁾ Ignaczak J., A. Dynamic Nucleus of Thermoelastic Strain in an Elastic Infinite Space and Semi-space, *Bull. Acad. Polon. Sci., Sér. Sci. Techn.*, **7** (1959).

⁵⁾ Piechocki W., Ignaczak J., Some Problems of Dynamic Distorsion in Thermoelasticity, *Arch. Mech. Stos.*, **12**, № 2 (1960).

⁶⁾ Sternberg F., Chakravorty J. G., Thermal Shock in an Elastic Body with a Spherical Cavity, *Quart. Appl. Math.*, **17**, № 2 (1959).

Задача характеризуется центральной симметрией. Система уравнений в перемещениях сводится поэтому к одному дифференциальному уравнению

$$\left(\frac{\partial^2}{\partial R^2} + \frac{2}{R} \frac{\partial}{\partial R} - \frac{1}{c_1^2} \partial_t^2\right) u_R = m \frac{\partial \theta}{\partial R}. \quad (1)$$

Вводя потенциал термоупругого перемещения Φ и подставляя $u_R = \partial\Phi/\partial R$ в формулу (1), а затем интегрируя уравнение по R , получим простое волновое уравнение

$$\left(\frac{\partial^2}{\partial R^2} + \frac{2}{R} \frac{\partial}{\partial R} - \frac{1}{c_1^2} \partial_t^2\right) \Phi(R, t) = m\theta(R, t). \quad (2)$$

Предположим, что поверхность $R = a$ свободна от напряжений и что перемещения ограничены на бесконечности. В этом случае граничные условия примут вид

$$\sigma_{RR}(a, t) = \frac{2\mu}{1-2\nu} \left[(1-\nu) \frac{\partial u_R}{\partial R} + \frac{2\nu u_R}{R} - (1+\nu) \alpha_t \theta \right]_{R=a} = 0. \quad (3)$$

Условия (3), выраженные через потенциал Φ , запишем как

$$\begin{aligned} \sigma_{RR}(a, t) &= \left[-\frac{4\mu}{R} \frac{\partial \Phi}{\partial R} + \rho \ddot{\Phi} \right]_{R=a} = 0, \\ \frac{\partial \Phi(\infty, t)}{\partial R} &< M. \end{aligned} \quad (4)$$

Легко проверить, что уравнению теплопроводности

$$\left(\frac{\partial^2}{\partial R^2} + \frac{2}{R} \frac{\partial}{\partial R} - \frac{1}{\kappa} \partial_t\right) \theta(R, t) = 0$$

при учете граничных условий

$$\theta(a, t) = \theta_0 H(t), \quad \theta(\infty, t) < N$$

и начального условия

$$\theta(R, 0) = 0$$

удовлетворяет функция

$$\theta = \frac{\theta_0}{R} a \operatorname{erfc} \left(\frac{R-a}{\sqrt{4\kappa t}} \right). \quad (5)$$

Преобразование Лапласа, примененное к этой функции, дает

$$\bar{\theta} = \frac{\theta_0 a}{R\rho} \exp \left[- (R-a) \sqrt{\frac{\rho}{\kappa}} \right]. \quad (6)$$

Применим последовательно преобразование Лапласа к уравнению (2) и к граничным условиям (4):

$$\left(\frac{d^2}{dR^2} + \frac{2}{R} \frac{d}{dR} - \frac{p^2}{c_1^2} \right) \bar{\Phi} = m\bar{\theta}, \quad (7)$$

$$\bar{\sigma}_{RR}(a, p) = \left[-\frac{4\mu}{R} \frac{d\bar{\Phi}}{dR} + p^2 \bar{\Phi} \right]_{R=a} = 0, \quad (8)$$

$$\left[\frac{d\bar{\Phi}}{dR} \right]_{R \rightarrow \infty} \rightarrow 0. \quad (9)$$

Решая уравнение (7) при учете граничных условий (8) и (9), получим для функции $\bar{\Phi}$ следующее выражение:

$$\Phi = \frac{m a \theta_0 c_1^2}{R p^2 (p - c_1^2/x)} \left\{ \frac{p^2 a^2 \sigma^2 + 2\varepsilon (1 + a \sqrt{p/x})}{p^2 a^2 \sigma^2 + 2\varepsilon (1 + a p \sigma)} \exp[-p\sigma(R-a)] - \exp\left[-(R-a) \sqrt{\frac{p}{x}}\right] \right\}, \quad (10)$$

где

$$\varepsilon = \frac{1-2\nu}{1-\nu}, \quad \sigma = \frac{1}{c_1}.$$

Зная функцию $\bar{\Phi}$, можно определить трансформанты \bar{u}_R , $\bar{\sigma}_{RR}$, Применение обратного преобразования Лапласа к упомянутым трансформантам сталкивается с рядом трудностей математического характера. Подробности, касающиеся этой процедуры, читатель найдет в цитированной работе Стернберга и Чекраворти, мы же ограничимся тем, что приведем некоторые результаты и графики, полученные этими авторами.

Так же как и в рассмотренных ранее динамических задачах, мы и здесь имеем дело с двумя волновыми членами: с упругой волной, распространяющейся со скоростью c_1 , и с диффузионной волной. Функция $u_R(R, t)$ непрерывна, но ее первые производные по времени и по радиусу R имеют разрывы в момент времени $t = (R-a)/c_1$.

Введем обозначения

$$\beta = \frac{R}{a}, \quad \tau = \frac{x t}{a^2}, \quad \gamma = \frac{x}{a c_1}$$

и выразим напряжения в этих переменных. Оказывается, что при $\tau^* = \gamma(\beta - 1)$ (т. е. при $t^* = (R-a)/c_1$) напряжения имеют конечный разрыв. Так, при $\tau^* = \gamma(\beta - 1)$ имеем

$$\begin{aligned} \sigma_{RR}(\beta, \tau_+) - \sigma_{RR}(\beta, \tau_-) &= \frac{1-\nu}{1-2\nu} \frac{2\mu m \theta_0}{\beta}, \\ \sigma_{\Phi\Phi}(\beta, \tau_+) - \sigma_{\Phi\Phi}(\beta, \tau_-) &= \frac{\nu}{1-2\nu} \frac{2\mu m \theta_0}{\beta}. \end{aligned} \quad (11)$$

Мы видим, что скачок напряжения уменьшается с ростом $\beta = R/a$. На рис. 11.3а—11.3в изображена зависимость напря-

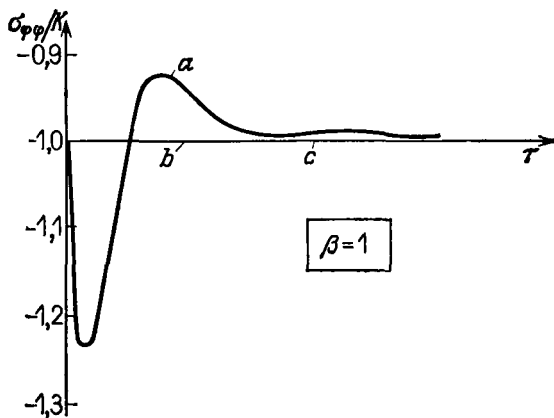


РИС. 11.3а.

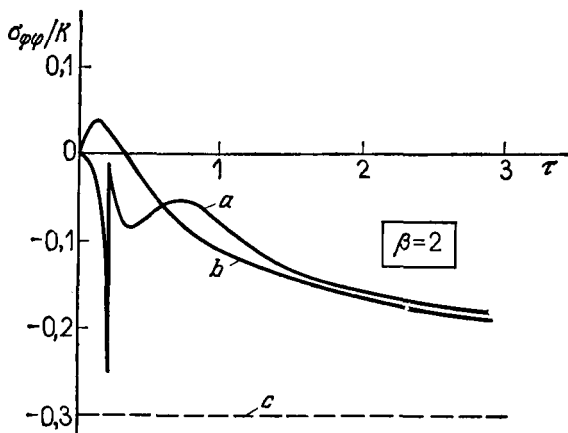


РИС. 11.3б.

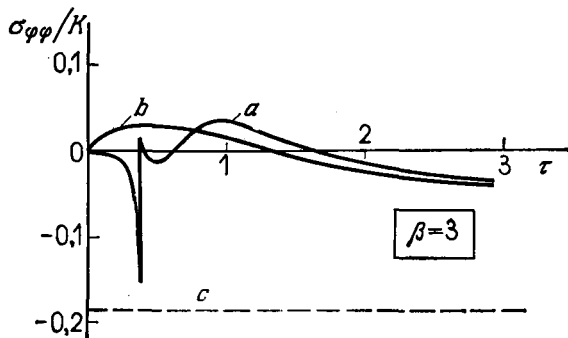


РИС. 11.3в.

жения $\sigma_{\varphi\varphi}/K$ (где $K = E\alpha_1\theta_0(1 - 2\nu)$) от τ в сечениях $\beta = 1$, $\beta = 2$ и $\beta = 3$. Здесь предполагается, что $\nu = 1/4$, $\gamma = 0,20$. Кривая a соответствует динамической задаче, кривая b — квазистатическому решению. График на рис. 11.3а показывает, что напряжение $\sigma_{\varphi\varphi}$ на границе $R = a$ сначала осциллирует, а затем достигает квазистатического значения -1 . Динамическое напряжение возрастает приблизительно на 24% по сравнению с квазистатическим напряжением.

На рис. 11.3б и 11.3в изображена зависимость напряжения $\sigma_{\varphi\varphi}/K$ от τ при $\beta = 2$ и $\beta = 3$. Кривая a соответствует решению динамической задачи, кривая b — решению квазистатической задачи, а кривая c — стационарному решению. Мы видим, что напряжения имеют скачки в сечениях $\tau^* = \gamma(\beta - 1)$. Величина этих скачков уменьшается с ростом β . Мы видим также, что динамическое решение с ростом τ быстро стремится к квазистатическому решению. При $\tau \rightarrow \infty$ оба решения асимптотически стремятся к стационарному решению.

В последние годы решено несколько более сложных динамических задач теории температурных напряжений. Игначак¹⁾ рассмотрел действие сосредоточенного мгновенного источника тепла в бесконечном упругом пространстве со сферической полостью. Концентрацией напряжений вокруг сферической и цилиндрической полостей занимались Игначак и Новацкий²⁾.

Задача об источниках тепла, перемещающихся в неограниченном упругом пространстве с постоянной скоростью, была предметом работы Журавского³⁾.

Заслуживает внимания работа Боли и Барбера⁴⁾, в которой рассмотрена задача о колебаниях тонкой плиты, вызванных внезапным нагреванием ее поверхности.

¹⁾ Ignaczak J., Dynamic Thermoelastic Problem of a Spherical Cavity, *Arch. Mech. Stos.*, 11, № 4 (1959).

²⁾ Ignaczak J., Nowacki W., The Problem of Concentration of Periodic Thermal Stresses at Cylindrical Holes and Spherical Cavities on Uniform Plane Heat Flow, *Arch. Mech. Stos.*, 13, № 6 (1961).

³⁾ Zórawski M., Moving Dynamic Heat Sources in a Visco-elastic Space and Corresponding Basic Solutions for Moving Sources, *Arch. Mech. Stos.*, 13, № 2 (1961).

⁴⁾ Boley B. A., Barber A. D., Dynamic Response of Beams and Plates to Rapid Heating, *J. Appl. Mech.*, 24 (1957).

Глава 12

ДИНАМИЧЕСКИЕ ЗАДАЧИ ТЕРМОУПРУГОСТИ

12.1. Введение

В гл. 3 мы дали полную теорию термоупругости для анизотропных тел. Мы нашли там следующее основное выражение для свободной энергии F и энтропии S (формулы (14) и (15) § 3.5):

$$F = \frac{1}{2} c_{ijkl} e_{ij} e_{kl} - \beta_{ij} e_{ij} \theta - \frac{c_e}{2T_0} \theta^2, \quad (1)$$

$$S = \beta_{ij} e_{ij} + \frac{c_e}{T_0} \theta, \quad \theta = T - T_0. \quad (2)$$

Здесь c_{ijkl} — материальные постоянные (коэффициенты податливости), относящиеся к изотермическому процессу, величины β_{ij} связаны с термическими и механическими постоянными, c_e — теплоемкость при постоянной деформации.

Из соотношений

$$\sigma_{ij} = \frac{\partial F}{\partial e_{ij}} \quad (3)$$

получаются уравнения Дюгамеля — Неймана

$$\sigma_{ij} = c_{ijkl} e_{kl} - \beta_{ij} \theta. \quad (4)$$

К этим уравнениям следует добавить связь между энтропией и температурой, следующую из закона теплопроводности Фурье (уравнения (11) § 3.4):

$$T \dot{S} = \lambda_{ij} T_{,ij} + W. \quad (5)$$

Здесь λ_{ij} — коэффициенты теплопроводности.

Из уравнений (2) и (5) получается линеаризованное уравнение притока тепла (уравнение (5) § 3.8)

$$\lambda_{ij} \theta_{,ij} + W - c_e \dot{\theta} - T_0 \beta_{ij} \dot{e}_{ij} = 0. \quad (6)$$

От приведенных выше выражений и уравнений, справедливых для однородного анизотропного тела, мы можем перейти к результатам для изотропного тела, применяя следующие соотношения:

$$c_{ijkl} = \mu (\delta_{ij}\delta_{kl} + \delta_{il}\delta_{jk}) + \lambda \delta_{ij}\delta_{kl}, \quad (7)$$

$$\beta_{ij} = \gamma \delta_{ij}, \quad \lambda_{ij} = \lambda_0 \delta_{ij}. \quad (8)$$

Здесь μ и λ — постоянные Ламе для изотермического процесса, а $\gamma = (3\lambda + 2\mu)\alpha_t$, где α_t — коэффициент теплового расширения. Итак, свободная энергия примет вид

$$F = \mu \epsilon_{ij}\epsilon_{ij} + \frac{\lambda}{2} \epsilon_{kk}\epsilon_{nn} - \gamma \epsilon_{kk}\theta - \frac{c_e}{2T_0} \theta^2. \quad (9)$$

Определяющие уравнения (2) и (4) мы представим как

$$\sigma_{ij} = 2\mu \epsilon_{ij} + (\lambda \epsilon_{kk} - \gamma \theta) \delta_{ij}, \quad (10)$$

$$S = \gamma \epsilon_{kk} + \frac{c_e}{T_0} \theta. \quad (11)$$

Наконец, уравнение теплопроводности сводится к виду

$$\theta_{,jj} - \frac{1}{\kappa} \dot{\theta} - \eta \dot{\epsilon}_{kk} = -\frac{Q}{\kappa}, \quad (12)$$

где

$$\kappa = \frac{\lambda_0}{c_e}, \quad \eta = \frac{\gamma T_0}{\lambda_0}, \quad Q = \frac{W}{\lambda_0}.$$

Здесь W — количество тепла, выделяющееся в единицу времени в единице объема.

Если теперь в уравнения движения

$$\sigma_{i,j} + X_i = \rho \ddot{u}_i \quad (13)$$

подставить зависимости Дюгамеля — Неймана (10), а затем выразить деформации через перемещения в силу определения

$$\epsilon_{ij} = \frac{1}{2} (u_{i,j} + u_{j,i}), \quad (14)$$

то в результате получаем систему уравнений

$$\mu u_{i,jj} + (\lambda + \mu) u_{j,ji} + X_i = \rho \ddot{u}_i + \gamma \theta_{,i}. \quad (15)$$

Уравнения (12) и (15) связаны между собой. В эти уравнения входят четыре неизвестные функции: перемещения u_i и температура θ . В уравнения движения в перемещениях входят температурные члены, а в уравнение теплопроводности — деформационный член.

Связанность полей деформации и температуры постулировал уже Дюгамель¹⁾, основатель теории температурных напряжений, введя в уравнение теплопроводности дилатационный член. Однако это уравнение не было термодинамически обосновано. Попытку термодинамического обоснования этого уравнения предприняли позднее Фойхт²⁾ и Джеффрис³⁾. Однако только в 1956 г. Био⁴⁾ дал полное обоснование уравнения теплопроводности, опираясь на термодинамику необратимых процессов⁵⁾. Био предложил также основные методы решения уравнений термоупругости и вариационную теорему.

Термоупругость описывает широкий круг явлений, являясь обобщением классической теории упругости и теории теплопроводности. В настоящее время термоупругость является вполне законченной областью: записаны основные зависимости и дифференциальные уравнения, предложено несколько методов решения уравнений термоупругости, доказаны основные энергетические и вариационные теоремы, решено несколько задач по распространению термоупругих волн.

Как известно, исследованиям в области термоупругости предшествовали исследования в рамках теории температурных напряжений, приближенной теории, не учитывающей связанности полей деформации и температуры (членом $-\eta \dot{\epsilon}_{kh}$ в уравнении (12) пренебрегают). Такой теории мы посвятили предыдущую главу.

Одновременно с теорией температурных напряжений развивалась эластокинетика, также с упрощающим предположением, постулирующим, что обмен тепла между частями тела за счет теплопроводности происходит так медленно, что процесс можно считать адиабатическим.

Упомянутые разделы являются в настоящее время частными случаями общей теории — термоупругости. В теоремах и методах термоупругости содержатся в качестве частных случаев теоремы и методы теории теплопроводности и классической теории упругости.

Следует заметить, что решения, найденные в рамках термоупругости, незначительно отличаются от решений классической теории упругости или теории теплопроводности. Связанность полей деформации и температуры слабая. Однако качественное различие

¹⁾ Duhamel J. M. C., *Second mémoire sur les phénomènes thermomécaniques, J. de l'Ecole Polytechn.*, 15 (1837), 1—15.

²⁾ Voigt W., *Lehrbuch der Kristallphysik*, Teubner, Leipzig, 1910.

³⁾ Jeffreys H., *The Thermodynamics of an Elastic Solid, Proc. Camb. Phil. Soc.*, 26 (1930).

⁴⁾ M. A. Biot., *loc. cit.* стр. 521.

⁵⁾ Де Гроот С. Р., *Термодинамика необратимых процессов*, Гостехиздат, М., 1956.

является принципиальным. Мы увидим это на примерах упругих волн, которые в рамках термоупругости затухают и обладают дисперсией, в то время как в рамках эластокинетики получаются только незатухающие волны. Основное значение термоупругость имеет в тех случаях, в которых главной целью является исследование упругой диссипации. Значение термоупругости главным образом состоит в познавательной основе и общности этой теории.

12.2. Дифференциальные уравнения термоупругости и методы их решения

Система дифференциальных уравнений термоупругости состоит из уравнений движения и уравнения теплопроводности. Уравнения движения

$$\sigma_{ji,j} + X_i = \rho \ddot{u}_i(\mathbf{x}, t), \quad \mathbf{x} \in V, \quad t > 0, \quad (1)$$

можно преобразовать, используя уравнения состояния

$$\sigma_{ij} = 2\mu \varepsilon_{ij} + (\lambda \varepsilon_{kk} - \gamma \theta) \delta_{ij}, \quad \mathbf{x} \in V + A, \quad t > 0, \quad (2)$$

и связи между перемещениями и деформациями

$$\varepsilon_{ij} = \frac{1}{2}(u_{i,j} + u_{j,i}), \quad \mathbf{x} \in V + A, \quad t > 0, \quad (3)$$

в систему трех уравнений, содержащих в качестве неизвестных функций перемещения u_i и температуру θ :

$$\mu u_{i,jj} + (\lambda + \mu) u_{j,ji} + X_i = \rho \ddot{u}_i + \gamma \theta_{,i}, \quad \mathbf{x} \in V, \quad t > 0. \quad (4)$$

Последние уравнения и уравнение теплопроводности

$$\theta_{,jj} - \frac{1}{\kappa} \dot{\theta} - \eta \dot{u}_{k,k} = -\frac{Q}{\kappa}, \quad \mathbf{x} \in V, \quad t > 0, \quad (5)$$

связаны между собой. Массовые силы, источники тепла, нагрев и тепловой поток через поверхность A , ограничивающую область V , так же как и начальные условия, являются причинами возникновения в теле как перемещений, так и сопутствующего температурного поля. Граничные условия механического типа даются в виде заданных перемещений u_i или нагрузок $p_i = \sigma_{ji} n_j$ на поверхности A . Температурные условия, определяющие теплообмен через поверхность A , в общем случае можно записать в виде

$$\alpha \frac{\partial \theta}{\partial n} + \beta \theta = f(\mathbf{x}, t), \quad \mathbf{x} \in A, \quad t > 0, \quad \alpha, \beta - \text{постоянные.} \quad (6)$$

Если $\beta = \infty$, то мы имеем дело с нулевой температурой θ на границе; если $\alpha = \infty$, то имеем случай теплоизолированной поверх-

ности A . Начальные условия указывают, что в начальный момент, например при $t = 0$, перемещения u_i , скорости этих перемещений \dot{u}_i и температура θ являются известными функциями:

$$u_i(\mathbf{x}, t)_{t=0} = f_i(\mathbf{x}), \quad \dot{u}_i(\mathbf{x}, t)_{t=0} = g_i(\mathbf{x}), \quad \theta(\mathbf{x}, t)_{t=0} = h(\mathbf{x}). \quad (7)$$

Система уравнений (4) и (5) достаточно сложна, и естественно требование свести эту систему к простым волновым уравнениям. Существенное упрощение уравнений достигается разложением вектора перемещения и вектора массовых сил на потенциальную и соленоидальную части. Подставляя тогда в уравнения (4) и (5)

$$u_i = \Phi_{,i} + \epsilon_{ijk}\psi_{k,j}, \quad X_i = \rho(\theta_{,i} + \epsilon_{ijk}\chi_{k,j}), \quad (8)$$

где функции Φ и θ скалярные, а ψ_i и χ_i векторные, приводим уравнения термоупругости к следующей системе уравнений¹⁾:

$$\square_1^2 \Phi - m\theta = -\frac{1}{c_1^2} \theta, \quad (9)$$

$$\square_2^2 \psi_i = -\frac{1}{c_2^2} \chi_i, \quad (10)$$

$$D\theta - \eta \nabla^2 \dot{\Phi} = -\frac{Q}{\kappa}. \quad (11)$$

Здесь введены обозначения

$$\square_a^2 = \nabla^2 - \frac{1}{c_a^2} \partial_t^2, \quad D = \nabla^2 - \frac{1}{\kappa} \partial_t, \quad \partial_t = \frac{\partial}{\partial t},$$

$$c_1^2 = \frac{\lambda + 2\mu}{\rho}, \quad c_2^2 = \frac{\mu}{\rho}, \quad m = \frac{\gamma}{c_1^2 \rho}.$$

Уравнения (9) и (11) непосредственно связаны между собой. Исключение функции θ приводит к уравнению продольной волны

$$(\square_1^2 D - m\eta \partial_t \nabla^2) \Phi = -\frac{mQ}{\kappa} - \frac{1}{c_1^2} D\theta. \quad (12)$$

Уравнение (10) описывает поперечную волну. Заметим, что функции Φ и ψ_i связаны между собой граничными условиями, которые в каждом случае содержат производные этих функций, перемещения u_i и температуру θ .

Исключая из уравнений (9) и (11) функцию Φ , получаем уравнение

$$(\square_1^2 D - m\eta \partial_t \nabla^2) \theta = -\frac{1}{\kappa} \square_1^2 Q - \frac{1}{c_1^2} \eta \partial_t \nabla^2 \theta. \quad (13)$$

¹⁾ Nowacki W., Some Dynamic Problems of Thermoelasticity, *Arch. Mech. Stos.*, 11, № 2 (1959).

Заметим, что уравнения (12) и (13) имеют одинаковый вид. Структура этих выражений, о чем речь пойдет позднее, показывает, что мы имеем дело с затухающей волной, обладающей дисперсией. В неограниченном упругом пространстве продольные и поперечные волны распространяются независимо друг от друга. Предположим, что причиной движения являются источник тепла Q и массовые силы $X_i = \rho \phi_{,i}$. В предположении, что $\chi_i = 0$ и что начальные условия, связанные с уравнением (10), являются однородными, получим $\psi_i \equiv 0$ во всем пространстве. В неограниченном пространстве возникают только продольные волны (волны дилатации). Учитывая формулы (2) и (8), имеем

$$u_i = \Phi_{,i}, \quad \epsilon_{ij} = \Phi_{,ij}, \quad \epsilon_{kk} = \nabla^2 \Phi, \\ \sigma_{ij} = 2\mu (\Phi_{,ij} - \delta_{ij} \Phi_{,kk}) + \rho \delta_{ij} (\ddot{\Phi} - \theta).$$

Если в неограниченном пространстве действуют массовые силы $X_i = \rho \epsilon_{ijk} \chi_{k,j}$ и $Q = 0$, $\theta = 0$ или $\Phi(x, 0) = 0$, $\dot{\Phi}(x, 0) = 0$, то отличными от нуля будут только функции ψ_i , в то время как $\Phi \equiv 0$, $\theta \equiv 0$ во всей области. Распространяться будут только поперечные волны со скоростью $c_2 = (\mu/\rho)^{1/2}$. Эти волны не сопровождаются выделением тепла. Заметим, что для поперечных волн

$$u_i = \epsilon_{ijk} \psi_{k,j}, \quad u_{k,k} = 0, \quad \theta = 0, \quad \sigma_{ij} = 2\mu \epsilon_{ij} = \mu (u_{i,j} + u_{j,i}).$$

В ограниченном теле в принципе возникают волны обоих типов. Решение уравнений (10) и (12) составим из двух частей: из частных решений этих уравнений Φ^0 , ψ_i^0 и общих решений однородных уравнений

$$(\square_1^2 D - m\eta \partial_t \nabla^2) \Phi' = 0, \quad \square_2^2 \psi_i' = 0,$$

причем функции Φ' и ψ_i' следует выбрать так, чтобы были выполнены все граничные условия.

Дальнейшим методом, применяемым при решении дифференциальных уравнений термоупругости, является метод разделения уравнений, основанный на сведении системы уравнений (4) и (5) к системе четырех несвязанных уравнений. В каждое уравнение входит только одна неизвестная функция. Этот метод, по-видимому, впервые был применен Гильбертом к дифференциальным уравнениям оптики. Некоторую его разновидность в операторном виде, данном Моисилом¹⁾, применил к квазистатическим уравнениям термоупругости Ионеску-Казимир²⁾. Другой способ решения динамических уравнений термоупругости предложил

¹⁾ Moisiu G., Sisteme diferentiale adiuncte si formula de reciprocitate, *Bull. Acad. Sci. RPR*, 3 (1951), 181.

²⁾ Ionescu-Cazimir V., (1) Asupra ecuatiilor echilibrului termoelastic, (2) Relatiile intre tensiuni si temperatura, *Com. Acad. RPR*, 1, № 2 (1951).

Калиский¹⁾. Его результат другим путем был получен повторно Подстригачем²⁾ и Рюдигером³⁾.

Не вдаваясь в подробности этого метода, дадим только окончательный результат. Вводим векторную φ_i и скалярную ψ функции и с их помощью выражаем перемещения и температуру следующим образом:

$$u_i = (\Omega \delta_{ij} - \Gamma \partial_i \partial_j) \varphi_j + \gamma_0 \partial_i \psi, \quad (14)$$

$$\theta = \eta \partial_i \partial_j \square_1^2 \varphi_j + (1 + a) \square_1^2 \psi, \quad (15)$$

где

$$\Omega = (1 + a) \square_1^2 D - \gamma_0 \eta \partial_i \nabla^2, \quad \Gamma = aD - \gamma_0 \eta \partial_i, \quad a = \frac{\lambda + \mu}{\mu}, \quad \gamma_0 = \frac{\gamma}{\mu}.$$

Подставляя u_i и θ в уравнения (4) и (5), получим четыре отдельных уравнения для функций φ_i и ψ :

$$\square_1^2 (\square_1^2 D - \eta m \partial_i \nabla^2) \varphi_i + \frac{\chi}{\rho c_i^2} = 0, \quad (16)$$

$$(\square_1^2 D - \eta m \partial_i \nabla^2) \psi + \frac{\mu Q}{\kappa c_i^2 \rho} = 0. \quad (17)$$

К этим уравнениям следует добавить граничные и начальные условия. В граничные условия, очевидно, входят функции φ_i и ψ . Простота дифференциальных условий (16) и (17) окупается, однако, сложным видом граничных условий. Поэтому уравнения (16) и (17) также найдут применение прежде всего в задачах движения в неограниченном пространстве, где граничные условия в точном смысле отпадают и заменяются заданием нулевых значений перемещений и температуры на бесконечности. Этот постулат будет выполнен, если распределение массовых сил и источников тепла ограничивается конечной областью.

Интересный метод решения дифференциальных уравнений термоупругости предложил Зорский⁴⁾. Этот метод сводится к преобразованию системы дифференциальных уравнений (4) и (5) в систему трех интегродифференциальных уравнений для перемещений u_i . Продемонстрируем его для простоты по отношению к неограниченному пространству в предположении однородности начальных условий. Напишем уравнение теплопроводности

1) Kaliski S., Pewne problemy brzegowe dynamicznej teorii sprężystości i ciał niesprężystych, WAT, Warszawa, 1957.

2) Подстригач Я. С., Основное решение нестационарной термоупругой задачи, *Прикладная механика*, Киев, 6, № 2 (1960).

3) Rüdiger D., Bemerkung zur Integration der thermo-elastischen Grundgleichungen, *Österr. Ing.-Archiv*, 18, № 1—2 (1964).

4) Zorski H., Singular Solutions for Thermoelastic Media, *Bull. Acad. Polon. Sci., Sér. Sci. Techn.*, 6, № 6 (1958).

Zorski H., On a Certain Property of Thermoelastic Media, *Bull. Acad. Polon. Sci., Sér. Sci. Techn.*, 6, № 6 (1958).

в таком виде, чтобы член, содержащий скорость дилатации, находился в правой части уравнения:

$$\theta_{,ii} - \frac{1}{\alpha} \dot{\theta} = \eta \dot{u}_{j,j}. \quad (18)$$

Принимая функцию $\eta \dot{u}_{j,j}$ в качестве источника тепла, можно получить решение уравнения (18) при использовании функции Грина G для классического уравнения теплопроводности

$$G_{,ii} - \frac{1}{\alpha} \dot{G} = -\frac{1}{\alpha} \delta(\mathbf{x} - \xi) \delta(t), \quad G(\mathbf{x}, \xi, t) = \frac{\exp[-\rho^2/(4\alpha t)]}{8(\pi\alpha t)^{3/2}}, \quad (19)$$

$$\rho^2 = (\xi_i - x_i)(\xi_i - x_i).$$

Подставляя решение уравнения (18)

$$\theta(\mathbf{x}, t) = -\eta\alpha \int_0^t d\tau \int_V G(\xi, \mathbf{x}, t - \tau) \frac{\partial}{\partial \tau} \operatorname{div} \mathbf{u}(\xi, \tau) dV(\xi)$$

в уравнения в перемещениях (4), получим следующее интегро-дифференциальное уравнение:

$$\begin{aligned} \mu \nabla^2 \mathbf{u} + (\lambda + \mu) \operatorname{grad} \operatorname{div} \mathbf{u} - \rho \ddot{\mathbf{u}} = \\ = -\eta\alpha \gamma \operatorname{grad} \int_0^t d\tau \int_V G(\xi, \mathbf{x}, t - \tau) \frac{\partial}{\partial \tau} \operatorname{div} \mathbf{u}(\xi, \tau) dV(\xi). \end{aligned} \quad (20)$$

Если разложить вектор перемещения согласно формуле (8), то уравнение (20) распадется на систему уравнений

$$\square_1^2 \Phi + \frac{\gamma\eta}{c_{11}^2 \rho} \int_0^t d\tau \int_V G(\xi, \mathbf{x}, t - \tau) \frac{\partial}{\partial \tau} \nabla^2 \Phi(\xi, \mathbf{x}, \tau) dV(\xi), \quad (21)$$

$$\square_2^2 \psi = 0. \quad (22)$$

Интегродифференциальное уравнение (21) равносильно уравнениям (9) и (11).

В некоторых случаях, особенно если граничные условия даны в напряжениях, стоит воспользоваться уравнениями, аналогичными уравнениям Бельтрами — Мичелла. Эти уравнения для несвязанных задач были выведены Игначаком¹⁾, а для связанных задач Соосом²⁾. Другой метод решения в напряжениях дал Новацкий³⁾ для плоского деформированного состояния.

¹⁾ J. Ignaczak, loc. cit. стр. 487.

²⁾ Soos E., The Green's Functions (for Short Time) in the Linear Theory of Coupled Thermoelasticity, *Arch. Mech. Stos.*, 18, № 1 (1966).

³⁾ Nowacki W., On the Treatment of the Two-dimensional Coupled Thermoelastic Problems in Terms of Stresses, *Bull. Acad. Polon. Sci., Sér. Sci. Techn.*, 9, № 3 (1961).

Если изменение массовых сил, источников тепла, нагрузок и поверхностных нагревов происходит медленно, то в уравнениях движения можно опустить инерционные члены, а задачу считать квазистатической. Квазистатические уравнения термоупругости

$$\mu u_{i, j j} + (\lambda + \mu) u_{j, j i} + X_i = \gamma \theta_{, i}, \quad (23)$$

$$\theta_{, j j} - \frac{1}{\kappa} \dot{\theta} - \eta \dot{u}_{k, k} = -\frac{Q}{\kappa} \quad (24)$$

являются впрямь связанными. Особенно просто представляется решение этой системы уравнений для неограниченной упругой среды, в которой действуют источники тепла Q и массовые потенциальные силы $X_i = \rho \Phi_{, i}$. Введением потенциала термоупругого перемещения Φ получим из формул (23) и (24) разделенную систему уравнений

$$\begin{aligned} \nabla^2 \theta - \frac{1}{\kappa_1} \dot{\theta} &= -\frac{Q}{\kappa} - \frac{\eta}{c_1^2} \dot{\Phi}, & \nabla^2 \Phi &= m\theta - \frac{\Phi}{c_1^2}, \\ \kappa_1 &= \frac{\kappa}{1 + \varepsilon}, & \varepsilon &= \eta m \kappa. \end{aligned} \quad (25)$$

Температура θ определяется здесь из параболического дифференциального уравнения, сходного по своей структуре с классическим уравнением теплопроводности.

Для разделения системы уравнений (23) и (24) можно применить также способ, упомянутый ранее (уравнения (16) и (17), в которых следует опустить инерционные члены).

Наконец, интересный способ предложил Био¹⁾. Введя выражение энтропии

$$S = \gamma \varepsilon_{kk} + \frac{c_e}{T_0} \theta \quad (26)$$

в уравнения (23) и (24) и предполагая, что $Q = 0$, $X_i = 0$, получим систему уравнений

$$\mu u_{i, j j} + (\lambda + \mu + \delta) u_{j, j i} = \gamma \beta S_{, i}, \quad (27)$$

$$S_{, j j} - \frac{1}{\kappa_2} \dot{S} = 0, \quad \delta = \gamma^2 \beta, \quad \beta = \frac{T_0}{c_e}, \quad \kappa_2 = \kappa \frac{\lambda + 2\mu}{\lambda + 2\mu + \beta^2}. \quad (28)$$

Эти уравнения разделены, а энтропия удовлетворяет параболическому уравнению. Решение уравнений (27) можно дать в виде потенциалов Папковича — Буссинеска

$$u_i = -(\psi_0 + x_j \psi_j)_{, i} + B \psi_i, \quad B = 2 \frac{2\mu + \lambda + \delta}{\lambda + \mu + \delta}, \quad (29)$$

¹⁾ М. А. Biot, loc. cit. стр. 521.

в предположении, что векторная функция ψ_i является гармонической. Для определения функций ψ_0 и ψ_i имеем уравнения

$$\nabla^2 \psi_i = 0, \quad \nabla^2 \psi'_0 = 0, \quad \left(\nabla^2 - \frac{1}{\kappa_2} \partial_t \right) \psi''_0 = 0, \quad (30)$$

где

$$\psi_0 = \psi'_0 + \psi''_0.$$

После определения функций ψ_0 и ψ_i с учетом граничных и начальных условий получим перемещения по формуле (29).

Как мы упоминали во введении, термоупругость охватывает все рассмотренные до сих пор направления: классическую эластокинику, теорию теплопроводности и теорию температурных напряжений. К дифференциальным уравнениям классической эластокиники мы придем, предполагая, что движение происходит в адиабатических условиях, а именно без обмена тепла между отдельными частями тела. Так как для адиабатического процесса $\dot{S} = 0$, то из формулы (26) получим $\dot{\theta} = -\eta \kappa \dot{e}_{kk}$ или после интегрирования, принимая однородные начальные условия,

$$\theta = -\eta \kappa e_{kk}. \quad (31)$$

Это уравнение заменяет уравнение теплопроводности. Подставляя формулу (31) в (4), получим уравнение классической эластокиники в перемещениях:

$$\mu_S u_{i,jj} + (\lambda_S + \mu_S) u_{j,ji} + X_i = \rho \ddot{u}_i, \quad (32)$$

где

$$\lambda_S = \lambda_T + \gamma_T \eta_T \kappa, \quad \mu_T = \mu_S.$$

Величины λ_S , μ_S являются постоянными Ламе, измеренными в адиабатических условиях. Определяющие уравнения после подстановки формулы (31) в (2) примут вид

$$\sigma_{ij} = 2\mu_S e_{ij} + \lambda_S e_{kk} \delta_{ij}. \quad (33)$$

В теории температурных напряжений, в которой изучается влияние нагрева поверхности тела и действие источников тепла на деформированное и напряженное состояния тела, принимается, что влияние члена $\eta \dot{e}_{kk}$, входящего в уравнение теплопроводности, на деформацию тела незначительно и практически пренебрежимо. Это упрощение приводит к системе двух взаимно независимых уравнений

$$\mu_T u_{i,jj} + (\lambda_T + \mu_T) u_{j,ji} = \rho \ddot{u}_i + \gamma_T \theta_{,i}, \quad (34)$$

$$\theta_{,jj} - \frac{1}{\kappa} \dot{\theta} = -\frac{Q}{\kappa}. \quad (35)$$

Из уравнения (35), т. е. из классического уравнения теплопроводности, определяется температура θ . Зная распределение температуры, можно найти перемещения из уравнений (34).

12.3. Вариационная теорема термоупругости

Ниже мы сформулируем вариационную теорему термоупругости при варьировании деформированного состояния, предложенную Био¹⁾. Она будет состоять из двух частей, причем первая из них основывается на известном принципе Даламбера

$$\int_V \sigma_{ij} \delta \varepsilon_{ij} dV = \int_V (X_i - \rho \ddot{u}_i) \delta u_i dV + \int_A p_i \delta u_i dA. \quad (1)$$

В этом уравнении δu_i — виртуальные приращения перемещений, $\delta \varepsilon_{ij}$ — виртуальные приращения деформаций. Предположим, что δu_i и $\delta \varepsilon_{ij}$ являются непрерывными произвольными функциями, независимыми от времени и согласованными с условиями, ограничивающими движение тела.

Принцип Даламбера справедлив безотносительно к материалу тела, т. е. при любых зависимостях напряженного состояния от деформированного состояния. Подставляя в формулу (1) определяющие уравнения (2) § 12.2 и вводя величину

$$\mathcal{W} = \int_V \left(\mu \varepsilon_{ij} \varepsilon_{ij} + \frac{\lambda}{2} \varepsilon_{kk} \varepsilon_{nn} \right) dV, \quad (2)$$

в которой подинтегральная функция является положительно определенной квадратичной формой, получим из (1) следующее уравнение:

$$\delta \mathcal{W} = \int_V (X_i - \rho \ddot{u}_i) \delta u_i dV + \int_A p_i \delta u_i dA + \int_V \theta \delta \varepsilon_{kk} dV. \quad (3)$$

Во второй части вариационной теоремы используем закон теплопроводности. Для этого воспользуемся связями между тепловым потоком, температурой и энтропией:

$$q_i = -\lambda_0 \theta_{,i}, \quad -q_{i,i} = T_0 \dot{S} = \gamma \dot{\varepsilon}_{kk} T_0 + c_e \dot{\theta}. \quad (4)$$

Эти связи можно выписать в удобном для дальнейшего виде, введя векторную функцию H_i , связанную с энтропией и тепловым потоком следующими формулами:

$$S = -H_{i,i}, \quad q_i = T_0 \dot{H}_i. \quad (5)$$

Подставляя в формулу (4) последние зависимости, получим

$$T_0 \dot{H}_i = -\lambda_0 \theta_{,i}, \quad -T_0 \dot{H}_{i,i} = c_e \dot{\theta} + T_0 \gamma \dot{\varepsilon}_{kk}. \quad (6)$$

¹⁾ М. А. Biot, loc. cit. стр. 521.

Умножим первое из уравнений (6) на виртуальное приращение δH_i и проинтегрируем по объему тела:

$$\int_V \left(\theta_{,i} + \frac{T_0}{\lambda_0} \dot{H}_i \right) \delta H_i dV = 0. \quad (7)$$

Преобразуя этот интеграл и принимая во внимание второе из соотношений (6), находим уравнение

$$\frac{c_e}{T_0} \int_V \theta \delta \theta dV + \frac{T_0}{\lambda_0} \int_V \dot{H}_i \delta H_i dV + \int_A \theta n_i \delta H_i dA + \gamma \int_V \theta \delta \varepsilon_{kk} dV = 0, \quad (8)$$

в которое входит член $\int_V \theta \delta \varepsilon_{kk} dV$, совпадающий с членом, входящим в формулу (3). Исключая этот член из уравнений (3) и (8), получим окончательный вид вариационной теоремы

$$\delta(\mathcal{W} + \mathcal{P} + \mathcal{D}) = \int_V (X_i - \rho \ddot{u}_i) \delta u_i dV + \int_A p_i \delta u_i dA - \int_A \theta n_i \delta H_i dA. \quad (9)$$

Здесь мы положили

$$\mathcal{P} = \frac{c_e}{2T_0} \int_V \theta^2 dV, \quad \mathcal{D} = \frac{T_0}{2\lambda_0} \int_V (\dot{H}_i \dot{H}_i) dV, \quad (10)$$

причем принято, что $\delta \mathcal{D} = \dot{\mathcal{D}} dt$, $\delta H_i = \dot{H}_i dt$ (см. ниже). Функция \mathcal{P} называется *температурным потенциалом*, \mathcal{D} — *функцией диссипации*.

Рассмотрим частные случаи. Если в уравнении (3) положить $\theta = -\eta_T \kappa \varepsilon_{kk}$, что соответствует допущению об адиабатичности процесса, то это уравнение переходит в

$$\delta \mathcal{W}^{(S)} = \int_V (X_i - \rho \ddot{u}_i) \delta u_i dV + \int_A p_i \delta u_i dA, \quad (11)$$

где

$$\mathcal{W}^{(S)} = \int_V \left(\mu_S \varepsilon_{ij} \varepsilon_{ij} + \frac{\lambda_S}{2} \varepsilon_{kk} \varepsilon_{nn} \right) dV,$$

а μ_S , λ_S — адиабатические постоянные Ламе. Уравнение (11) является формулировкой принципа Даламбера для классической эластокинетики.

В теории температурных напряжений мы пренебрегаем взаимодействием деформаций и температур, что выражается в отобра-

сывании члена $\nu \dot{\epsilon}_{kk} T_0$ во втором из уравнений (4). Отбрасывание этого члена приводит к модификации уравнения (8). Получим

$$\delta(\mathcal{P} + \mathcal{D}) + \int_A \theta n_i \delta H_i dA = 0. \quad (12)$$

Уравнение (12) выражает вариационную теорему для классической несвязанной задачи теплопроводности. В теории температурных напряжений мы имеем два уравнения: уравнение (12) и уравнение (3), в котором функция θ считается известной.

Вернемся к общей вариационной теореме термоупругости (9) и предположим, что виртуальные приращения δu_i , $\delta \epsilon_{ij}$, δH_i , ... совпадают с действительными приращениями при переходе от момента t к $t + dt$. Тогда

$$\delta u_i = \dot{u}_i dt = v_i dt, \quad \delta H_i = \dot{H}_i dt = -\frac{\lambda_0}{T_0} \theta_{,i} dt, \dots \quad (13)$$

Подставляя формулы (13) в (9), получим

$$\frac{d}{dt} (\mathcal{K} + \mathcal{W} + \mathcal{P}) + \chi_T = \int_V X_i v_i dV + \int_A p_i v_i dA + \frac{\lambda_0}{T_0} \int_A \theta \theta_{,n} dA, \quad (14)$$

где $\mathcal{K} = \frac{1}{2} \rho \int_V v_i v_i dV$ — кинетическая энергия, а $\chi_T = \mathcal{D}$, причем

$$\chi_T = \lambda_0 T_0 \int_V \left(\frac{\theta_{,i}}{T_0} \right)^2 dV = \lambda_0 T_0 \int_V \left(\frac{q_i}{\lambda_0 T_0} \right)^2 dV.$$

Уравнение (14) выражает основную энергетическую теорему термоупругости. Эту теорему можно использовать для доказательства единственности решений уравнений термоупругости¹⁾. Поступая так же, как и в теории упругости, предположим, что уравнения термоупругости удовлетворяются для двух пар функций u'_i , θ' и u''_i , θ'' . Образуя разности этих решений $\hat{u}_i = u'_i - u''_i$, $\hat{\theta} = \theta' - \theta''$ и подставляя их в уравнения (4) и (5), заметим что полученные уравнения являются однородными; однородны и граничные и начальные условия. Функции \hat{u}_i , $\hat{\theta}$ поэтому соответствуют термоупругому телу, внутри которого отсутствуют источники тепла и массовые силы и поверхность которого ненагружена и находится в условиях нулевой температуры. Формула

¹⁾ Боли Б., Уэйнер Дж., см. список литературы.

Ionescu-Cazimir V., Problem of Linear Thermoelasticity. Uniqueness Theorems (I), (II), *Bull. Acad. Polon. Sci., Sér. Sci. Techn.*, 12, № 12 (1964).

(14) ответит на вопрос, отличны ли от нуля перемещения \hat{u}_i и температура $\hat{\theta}$ внутри тела. Уравнение (14) примет вид

$$\frac{d}{dt} \int_V \left(\frac{\rho}{2} \hat{v}_i \hat{v}_i + \mu \hat{\varepsilon}_{ij} \hat{\varepsilon}_{ij} + \frac{\lambda}{2} \hat{\varepsilon}_{kk} \hat{\varepsilon}_{nn} + \frac{\gamma}{2\eta\kappa} \hat{\theta}^2 \right) dV = \\ = - \frac{\lambda_0}{T_0} \int_V (\hat{\theta}, \cdot)_i^2 dV \leq 0. \quad (15)$$

Интеграл в левой части уравнения в начальный момент равен нулю, ибо функции \hat{u}_i , $\hat{\varepsilon}_{ij}$, $\hat{\theta}$, \hat{v}_i удовлетворяют однородным начальным условиям. С другой стороны, полученное неравенство показывает, что левая часть уравнения либо принимает отрицательные значения, либо также равна нулю.

Так как подинтегральное выражение является суммой квадратов, а подинтегральная функция равна нулю при $t = 0$, то осуществляется только вторая из названных возможностей. В результате получим $\hat{v}_i = 0$, $\hat{\varepsilon}_{ij} = 0$, $\hat{\theta} = 0$ при $t \geq 0$. Так как напряжения σ_{ij} связаны линейно с величинами $\hat{\varepsilon}_{ij}$ и $\hat{\theta}$, то $\hat{\sigma}_{ij} = 0$ при $t \geq 0$. В результате получим

$$u'_i = u''_i, \quad \theta' = \theta'', \quad \sigma'_{ij} = \sigma''_{ij} \quad \text{при } t \geq 0. \quad (16)$$

Итак, существует лишь одно решение уравнений термоупругости.

12.4. Теорема взаимности

Обобщенная теорема взаимности, относящаяся к задачам термоупругости, была полностью сформулирована Ионеску-Казимиром¹⁾. Элементы этой теоремы, хотя и выраженные в менее общей форме, мы найдем у Био²⁾.

Теорему взаимности мы изложим в общих чертах, сосредоточив внимание на ее различных приложениях.

Пусть в изотропном теле действуют две системы сил. Предположим, что внутри тела V действуют источники тепла и массовые силы, а на его поверхности заданы нагрузки p_i и температура $\theta = \Phi$. Эти причины сокращенно обозначим символом $I = \{X_i, p_i, Q, \Phi\}$, а вызванные ими следствия — символом $C = \{u'_i, \theta\}$. Вторую систему причин и следствий обозначим через $I' = \{X'_i, p'_i, Q', \Phi'\}$ и $C' = \{u'_i, \theta'\}$. Предположим, что начальные

¹⁾ Ionescu-Cazimir V., Problem of Linear Coupled Thermoelasticity. Theorems on Reciprocity for the Dynamic Problem of Coupled Thermoelasticity (I), *Bull. Acad. Polon. Sci., Sér. Sci. Techn.*, 12, № 9 (1964).

Ionescu-Cazimir V., Problem of Linear Coupled Thermoelasticity. Some Applications of the Theorems of Reciprocity for the Dynamic Problem of Coupled Thermoelasticity (II), *Bull. Acad. Polon. Sci., Sér. Sci. Techn.*, 12, № 9 (1964).

²⁾ Biot M. A., New Thermoelastical Reciprocity Relations with Applications to Thermal Stresses, *J. Aero/Space Sci.*, 26, № 7 (1957).

условия являются однородными, и будем исходить из уравнений движения, уравнений теплопроводности и из соотношений Дюгамеля — Неймана, выписанных для обеих систем. Применяя к этим уравнениям преобразование Лапласа, умножая их соответственно на \bar{u}'_i и \bar{u}_i , вычитая один результат из другого и интегрируя по объему V , получим два уравнения взаимности для трансформант функций, входящих в обе системы:

$$\int_V (\bar{X}_i \bar{u}'_i - \bar{X}'_i \bar{u}_i) dV + \int_A (\bar{p}_i \bar{u}'_i - \bar{p}'_i \bar{u}_i) dA + \gamma \int_V (\bar{\theta} \bar{e}' - \bar{\theta}' \bar{e}) dV = 0, \quad (1)$$

$$\int_V (\bar{Q}' \bar{\theta} - \bar{Q} \bar{\theta}') dV + \kappa \eta p \int_V (\bar{\theta}' \bar{e} - \bar{\theta} \bar{e}') dV + \kappa \int_A (\bar{\theta} \bar{\theta}'_{,n} - \bar{\theta}' \bar{\theta}_{,n}) dA = 0, \quad (2)$$

где

$$\bar{e} = \bar{e}_{kk}, \quad \bar{u}_i(\mathbf{x}, p) = \int_0^{\infty} u_i(\mathbf{x}, t) e^{-pt} dt, \dots$$

Исключая из этих уравнений общие члены, находим следующее уравнение:

$$\begin{aligned} \eta \kappa p \left[\int_V (\bar{X}_i \bar{u}'_i - \bar{X}'_i \bar{u}_i) dV + \int_A (\bar{p}_i \bar{u}'_i - \bar{p}'_i \bar{u}_i) dA \right] = \\ = \kappa \gamma \int_A (\bar{\theta}' \bar{\theta}_{,n} - \bar{\theta} \bar{\theta}'_{,n}) dA + \gamma \int_V (\bar{Q} \bar{\theta}' - \bar{Q}' \bar{\theta}) dV. \end{aligned} \quad (3)$$

К уравнению (3) следует применить еще обратное преобразование Лапласа. Используя теорему о свертке, получим

$$\begin{aligned} \eta \kappa \left\{ \int_V dV(\mathbf{x}) \int_0^t \left[X_i(\mathbf{x}, t - \tau) \frac{\partial u'_i(\mathbf{x}, \tau)}{\partial \tau} - X'_i(\mathbf{x}, t - \tau) \frac{\partial u_i(\mathbf{x}, \tau)}{\partial \tau} \right] d\tau + \right. \\ \left. + \int_A dA(\mathbf{x}) \int_0^t \left[p_i(\mathbf{x}, t - \tau) \frac{\partial u'_i(\mathbf{x}, \tau)}{\partial \tau} - p'_i(\mathbf{x}, t - \tau) \frac{\partial u_i(\mathbf{x}, \tau)}{\partial \tau} \right] d\tau \right\} = \\ = \gamma \int_V dV(\mathbf{x}) \int_0^t [Q(\mathbf{x}, t - \tau) \theta'(\mathbf{x}, \tau) - Q'(\mathbf{x}, t - \tau) \theta(\mathbf{x}, \tau)] d\tau + \\ + \gamma \kappa \int_A dA(\mathbf{x}) \int_0^t \{ \theta'(\mathbf{x}, t - \tau) \theta_{,n}(\mathbf{x}, \tau) - \theta(\mathbf{x}, t - \tau) \theta'_{,n}(\mathbf{x}, \tau) \} d\tau. \end{aligned} \quad (4)$$

Уравнение (4) справедливо как для динамической задачи, так и для задачи квазистатической. Однако в этих случаях функции u_i , θ и u'_i , θ' имеют различное значение. В наших рассуждениях

было принято, что на поверхности A заданы нагрузки p_i и температура $\theta = \vartheta$. Из структуры уравнений (4) видно, что на A можно задать также перемещения и тепловой поток, пропорциональный градиенту температуры, $\theta_{,n} = \vartheta_{,n}$. Уравнения (4) удовлетворяются также для случая смешанных граничных условий.

Уравнение (4) примет особенно простой вид для неограниченного тела, ибо в этом случае исчезают поверхностные интегралы. Если мы имеем дело с гармоническими колебаниями по времени

$$X_i(\mathbf{x}, t) = X_i^*(\mathbf{x}) e^{i\omega t}, \quad p_i(\mathbf{x}, t) = p_i^*(\mathbf{x}) e^{i\omega t}, \dots,$$

то уравнение взаимности примет вид

$$\begin{aligned} \rho \kappa i \omega \left[\int_V (X_i^* u_i^* - X_i^{**} u_i^{**}) dV + \int_A (p_i^* u_i^* - p_i^{**} u_i^{**}) dA \right] = \\ = \kappa \gamma \int_A (\vartheta'^* \vartheta_{,n}^* - \vartheta^* \vartheta_{,n}^{**}) dA + \gamma \int_V (Q^* \vartheta'^* - Q'^* \vartheta^*) dV. \quad (4a) \end{aligned}$$

Из уравнения (4) мы получим ряд интересных следствий. Положим, что в точке ξ области V действует мгновенная сосредоточенная сила $X_i = \delta(\mathbf{x} - \xi) \delta(t) \delta_{ij}$, направленная по оси x_j , а в точке ξ' — сосредоточенная сила $X'_i = \delta(\mathbf{x} - \xi') \delta(t) \delta_{ik}$, направленная по оси x_k . Если мы предположим, что граничные условия являются однородными, то из соотношения (4) получим

$$\frac{\partial u'_j(\xi, \xi', t)}{\partial t} = \frac{\partial u_k(\xi', \xi, t)}{\partial t}.$$

Для источника тепла $Q = \delta(\mathbf{x} - \xi) \delta(t)$ и источника $Q' = \delta(\mathbf{x} - \xi') \delta(t)$ имеем

$$\theta'(\xi, \xi', t) = \theta(\xi', \xi, t).$$

Если в точке ξ приложить сосредоточенную мгновенную силу $X_i = \delta(\mathbf{x} - \xi) \delta(t) \delta_{ij}$, а в точке ξ' поместить источник тепла $Q' = \delta(\mathbf{x} - \xi') \delta(t)$, то из уравнения (4) вытекает следующее соотношение:

$$\theta(\xi', \xi, t) = - \frac{\eta \kappa}{\gamma} \frac{\partial u'_j(\xi, \xi', t)}{\partial t}.$$

Пусть в неограниченном пространстве перемещается в направлении оси x_3 с постоянной скоростью v источник тепла $Q = \delta(x_1) \delta(x_2) \delta(x_3 - vt)$. Принимая, что в системе со штрихами $Q' = \delta(\mathbf{x} - \xi') \delta(t)$, из уравнения (4) получим

$$\theta(\xi_1, \xi_2, \xi_3, t) = \int_0^t \theta'(0, 0, v\tau; \xi_1, \xi_1, \xi_3, t - \tau) d\tau.$$

Последняя формула позволяет определить температуру, обусловленную движущимся источником тепла, при помощи выражения для температуры, вызванной действием мгновенного неподвижного источника тепла.

Из уравнений (1), (2) или (3) можно получить частные случаи теоремы взаимности, относящиеся к классической эластокинетике и теории температурных напряжений.

Если предположить, что деформация происходит в адиабатических условиях, то в уравнении (1) следует положить $\theta = -\eta_T \kappa \epsilon_{kk}$, $\theta' = -\eta_T \kappa \epsilon'_{kk}$. Тогда остается уравнение

$$\int_V (\bar{X}_i \bar{u}'_i - \bar{X}'_i \bar{u}_i) dV + \int_V (\bar{p}_i \bar{u}'_i - \bar{p}'_i \bar{u}_i) dA = 0. \quad (5)$$

Уравнение (2) исчезает в эластокинетике, где предполагается, что в теле нет источников тепла, а поверхность тела теплоизолирована.

В теории температурных напряжений мы опускаем в уравнении теплопроводности член, содержащий дилатацию. Формально это эквивалентно принятию $\eta = 0$ в уравнении (2). Таким образом получим уравнения

$$\int_V (\bar{X}_i \bar{u}'_i - \bar{X}'_i \bar{u}_i) dV + \int_A (\bar{p}_i \bar{u}'_i - \bar{p}'_i \bar{u}_i) dA + \gamma \int_V (\bar{\theta} \bar{e}' - \bar{\theta}' \bar{e}) dV = 0, \quad (6)$$

$$- \int_V (\bar{Q} \bar{\theta}' - \bar{Q}' \bar{\theta}) dV + \kappa \int_A (\bar{\theta} \bar{\theta}'_{,n} - \bar{\theta}' \bar{\theta}_{,n}) dA = 0. \quad (7)$$

Уравнение (6) было выведено Майзелем¹⁾. Уравнение (7) является уравнением взаимности для классического уравнения теплопроводности.

Рассмотрим случай, в котором причины $I = \{X_i, p_i, Q, \theta\}$ и следствия $C = \{u_i, \theta\}$ относятся к связанной задаче термоупругости, а причины $I' = \{X'_i, p'_i, Q', \theta'\}$ и следствия $C' = \{u'_i, \theta'\}$ — к несвязанной задаче. Учитывая различие в уравнениях теплопроводности для связанной и несвязанной задач

$$\bar{\theta}_{,kk} - \frac{p}{\kappa} \bar{\theta} - \eta p \bar{e} = -\frac{\bar{Q}}{\kappa}, \quad \bar{\theta}'_{,kk} - \frac{p}{\kappa} \bar{\theta}' = -\frac{\bar{Q}'}{\kappa}, \quad (8)$$

получим из уравнений (8) следующее уравнение:

$$\int_V (\bar{Q}' \bar{\theta} - \bar{Q} \bar{\theta}') dV + \kappa \eta p \int_V \bar{\theta}' \bar{e} dV + \kappa \int_A (\bar{\theta} \bar{\theta}'_{,n} - \bar{\theta}' \bar{\theta}_{,n}) dA = 0. \quad (9)$$

¹⁾ В. М. Майзель, loc. cit. стр. 476.

Исключая из уравнений (1) и (9) член $\int_V \bar{\theta}' \bar{e} dV$, получим теорему взаимности в виде

$$\begin{aligned} \kappa \eta \rho \left[\int_V (\bar{X}_i \bar{u}'_i - \bar{X}'_i \bar{u}_i) dV + \int_A (\bar{p}_i \bar{u}'_i - \bar{p}'_i \bar{u}_i) dA + \gamma \int_V \bar{\theta} \bar{e}' dV \right] = \\ = \kappa \gamma \int_A (\bar{\theta}' \bar{\theta}_{,n} - \bar{\theta} \bar{\theta}'_{,n}) dA + \gamma \int_V (\bar{Q} \bar{\theta}' - \bar{Q}' \bar{\theta}) dV. \quad (10) \end{aligned}$$

Примем теперь, что в системе со штрихами действует только сосредоточенный мгновенный источник тепла в точке ξ , а граничные условия являются однородными. Подставляя тогда в уравнения (10) $Q' = \delta(\mathbf{x} - \xi) \delta(t)$, $X'_i = 0$ и $p'_i = 0$, $\theta' = 0$ на A , получим

$$\bar{\theta}(\xi, \rho) + \kappa \eta \rho \int_V \bar{\theta}(\xi, \rho) \bar{e}'(\mathbf{x}, \xi, \rho) dV(\mathbf{x}) = \bar{M}(\xi, \rho), \quad (11)$$

где

$$\begin{aligned} \bar{M}(\xi, \rho) = \\ = \int_V \bar{Q}(\mathbf{x}, \rho) \bar{\theta}'(\mathbf{x}, \xi, \rho) dV(\mathbf{x}) - \kappa \int_A \bar{\theta}(\mathbf{x}, \rho) \bar{\theta}'_{,n}(\mathbf{x}, \xi, \rho) dA(\mathbf{x}) - \\ - \frac{\eta \kappa \rho}{\gamma} \left[\int_A \bar{p}_i(\mathbf{x}, \rho) \bar{u}'_i(\mathbf{x}, \xi, \rho) dA(\mathbf{x}) + \int_V \bar{X}_i(\mathbf{x}, \rho) \bar{u}'_i(\mathbf{x}, \xi, \rho) dV(\mathbf{x}) \right]. \end{aligned}$$

Так как функции u'_i , θ' известны как решения дифференциальных уравнений теории температурных напряжений, а функции \bar{Q} , $\bar{\theta}$, \bar{p}_i , \bar{X}_i заданы, функция $\bar{M}(\xi, \rho)$ известна. Уравнение (11) является неоднородным интегральным уравнением Фредгольма второго рода, в котором неизвестной функцией является температура $\bar{\theta}$. Аналогично можно найти и перемещения.

Представленный здесь ход рассуждения, предложенный Ионеску-Казимиром¹⁾, был применен для определения функции Грина в неограниченной термоупругой области²⁾.

¹⁾ V. Ionescu-Cazimir, loc. cit. стр. 768.

²⁾ Gałka A., Green's Functions for the Coupled Problem of Thermoelasticity Obtained from the Solution of the Theory of Thermal Stresses, *Bull. Acad. Polon. Sci., Sér. Sci. Techn.*, 13, № 7 (1965).

Gałka A., Singular Solutions of Thermoelasticity, *Bull. Acad. Polon. Sci., Sér. Sci. Techn.*, 13, № 7 (1965).

12.5. Методы интегрирования уравнений термоупругости, вытекающие из теоремы взаимности

В эластостатике выводятся соотношения для нахождения перемещений $u_i(x, t)$, $x \in V$, $t > 0$ внутри тела по перемещениям u_i и нагрузкам p_i на его поверхности. Эти соотношения известны как теоремы Соммильяны и Грина ¹⁾. Ниже мы дадим теоремы такого рода, обобщенные на задачи термоупругости.

Предположим, что причины, вызывающие деформации и температуру в теле, выражены только через граничные условия. Начальные условия примем однородными. Уравнения движения имеют вид

$$\sigma_{jt, j} = \rho \ddot{u}_t, \quad \theta_{, j j} - \frac{1}{\kappa} \dot{\theta} - \eta \dot{e} = 0, \quad x \in V, \quad t > 0, \quad e = e_{kk}. \quad (1)$$

К этим уравнениям присоединим определяющие уравнения

$$\sigma_{ij} = 2\mu e_{ij} + (\lambda e_{kk} - \gamma \theta) \delta_{ij}. \quad (2)$$

Рассмотрим систему со штрихами, относящуюся к неограниченному термоупругому телу,

$$\begin{aligned} \sigma'_{jt, j} &= \rho \ddot{u}'_t, \\ \theta'_{, j j} - \frac{1}{\kappa} \dot{\theta}' - \eta \dot{e}' &= -\frac{1}{\kappa} \delta(x - \xi) \delta(t), \quad x \in V, \quad t > 0, \end{aligned} \quad (3)$$

и уравнения Дюгамеля — Неймана

$$\sigma'_{ij} = 2\mu e'_{ij} + (\lambda e'_{kk} - \gamma \theta') \delta_{ij}. \quad (4)$$

К уравнениям (1) — (4) применим преобразование Лапласа при учете однородных начальных условий, затем вычтем полученные уравнения друг из друга и проинтегрируем по объему V . После ряда преобразований, которые мы здесь опускаем, получим окончательно ²⁾

$$\begin{aligned} \bar{\theta}(x, p) &= \\ &= -\frac{\eta \kappa p}{\gamma} \int_A [\bar{p}_i(\xi, p) \bar{u}'_i(\xi, x, p) - \bar{p}'_i(\xi, x, p) \bar{u}_i(\xi, p)] dA(\xi) - \\ &- \kappa \int_A [\bar{\theta}'(\xi, x, p) \bar{\theta}_{, n}(\xi, p) - \bar{\theta}(\xi, p) \bar{\theta}'_{, n}(\xi, x, p)] dA(\xi). \end{aligned} \quad (5)$$

Эту формулу можно получить также из теоремы взаимности (формула (3) § 12.4), полагая $Q' = \delta(x - \xi) \delta(t)$, $X_i = 0$, $X'_i = 0$, $Q = 0$.

¹⁾ Треффц Е., см. список литературы.

²⁾ Ignaczak J., Nowacki W., Singular Integral Equations of Thermoelasticity, *Int. J. Eng. Sci.*, 5, № 1 (1966).

Рассмотрим, далее, вторую систему уравнений

$$\sigma_{ij}^s = \rho \ddot{u}_i^s - \delta(\mathbf{x} - \xi) \delta_{is} \delta(t), \quad (6)$$

$$\theta_{,jj}^s - \frac{1}{\kappa} \dot{\theta}^s - \eta \dot{e}^s = 0, \quad (7)$$

$$\sigma_{ij}^s = 2\mu \varepsilon_{ij}^s + (\lambda \varepsilon_{kk}^s - \gamma \theta^s) \delta_{ij}. \quad (8)$$

Функции u_i^s , θ^s относятся к неограниченной упругой оболочке. Они вызваны действием мгновенной сосредоточенной силы $X_i^s = \delta(\mathbf{x} - \xi) \delta_{is} \delta(t)$, направленной по оси x_s . В случае $X_i^s = \delta(\mathbf{x} - \xi) \delta(t) \delta_{is}$, $X_i = 0$, $Q = 0$, $Q' = 0$ теорема взаимности дает следующее выражение для перемещения:

$$u_s(\mathbf{x}, \rho) = \int_A [\bar{p}_i(\xi, \rho) \bar{u}_i^s(\xi, \mathbf{x}, \rho) - \bar{p}_i^s(\xi, \mathbf{x}, \rho) \bar{u}_i(\xi, \rho)] dA(\xi) - \\ - \frac{\gamma}{\eta \rho} \int_A [\bar{\theta}_{,n}(\xi, \rho) \bar{\theta}^s(\xi, \mathbf{x}, \rho) - \bar{\theta}(\xi, \rho) \bar{\theta}_{,n}^s(\xi, \mathbf{x}, \rho)] dA(\xi). \quad (9)$$

К уравнениям (5) и (9) следует применить обратное преобразование Лапласа. Оно приводит к выражениям в свертках, которые мы не будем выписывать.

Уравнения (5) и (9) представляют собой обобщение уравнений Сомияяны на задачи термоупругости. С их помощью можно выразить функции $u_i(\mathbf{x}, t)$, $\theta(\mathbf{x}, t)$, $\mathbf{x} \in V$, $t < 0$ через поверхностные интегралы, в которые входят функции u_i , θ и их производные.

Если функции Грина u_i' , θ' и \bar{u}_i^s , $\bar{\theta}^s$ выбрать так, чтобы они относились к телу, занимающему область V , ограниченную поверхностью A , и принять, что на A должны быть выполнены граничные условия

$$\bar{u}_i' = 0, \quad \bar{\theta}' = 0, \quad \bar{u}_i^s = 0, \quad \bar{\theta}^s = 0 \quad \text{на } A,$$

то уравнения (5) и (9) упрощаются:

$$\bar{\theta}(\mathbf{x}, \rho) = \kappa \int_A \bar{\theta}(\xi, \rho) \bar{\theta}'_{,n}(\xi, \mathbf{x}, \rho) dA(\xi) + \\ + \frac{\eta \kappa \rho}{\gamma} \int_A \bar{p}'_i(\xi, \mathbf{x}, \rho) \bar{u}_i(\xi, \rho) dA(\xi), \quad (10)$$

$$\bar{u}_s(\mathbf{x}, \rho) = - \int_A \bar{p}_i^s(\xi, \mathbf{x}, \rho) \bar{u}_i(\xi, \rho) dA(\xi) + \\ + \frac{\gamma}{\eta \rho} \int_A \bar{\theta}(\xi, \rho) \bar{\theta}_{,n}^s(\xi, \mathbf{x}, \rho) dA(\xi). \quad (11)$$

Эти формулы дают решение первой краевой задачи, в которой на A заданы перемещения u_i и температура θ . Если бы функции \bar{u}'_i , $\bar{\theta}'$ и \bar{u}^s_i , $\bar{\theta}^s$ относились к телу, занимающему ограниченную область V и свободному от нагрузок и температуры на поверхности A , то в уравнениях (5) и (9) следовало бы положить

$$\bar{p}'_i = 0, \quad \bar{\theta}' = 0, \quad \bar{p}^s_i = 0, \quad \bar{\theta}^s = 0 \quad \text{на } A.$$

Тогда формулы (5) и (9) примут вид

$$\bar{\theta}(\mathbf{x}, \rho) = -\frac{\eta\kappa\rho}{\gamma} \int_A \bar{p}_i(\xi, \rho) \bar{u}'_i(\xi, \mathbf{x}, \rho) dA(\xi) + \\ + \kappa \int_A \bar{\theta}(\xi, \rho) \bar{\theta}'_{,n}(\xi, \mathbf{x}, \rho) dA(\xi), \quad (12)$$

$$\bar{u}_s(\mathbf{x}, \rho) = \int_A \bar{p}_i(\xi, \rho) \bar{u}^s_i(\xi, \mathbf{x}, \rho) dA(\xi) + \\ + \frac{\gamma}{\eta\rho} \int_A \bar{\theta}(\xi, \rho) \bar{\theta}^s_{,n}(\xi, \mathbf{x}, \rho) dA(\xi); \quad (13)$$

они дадут решение второй краевой задачи, в которой на поверхности A заданы нагрузки p_i и температура θ . Однако применение формул (10) — (13) ограничено ввиду трудности, связанной с отысканием функций Грина u'_i , θ' , u^s_i , θ^s , априори удовлетворяющих заданным граничным условиям. Аналогично обобщенным формулам Сомильяны и Грина можно построить решение уравнений термоупругости для смешанных граничных условий. Один из методов, являющийся обобщением метода Майзеля теории температурных напряжений на задачи термоупругости, мы найдем в уже цитированной работе Ионеску-Казимира¹⁾. Он основан на использовании функций Грина, заранее удовлетворяющих смешанным граничным условиям. Другой способ, предложенный Новацким²⁾, основан на использовании вспомогательных функций Грина, удовлетворяющих граничным условиям, и сведении задачи к решению системы интегральных уравнений Фредгольма первого рода.

12.6. Плоские гармонические волны

В обсуждении простейшего типа волн сразу же выясняются существенные черты распространения термоупругих волн, их характер, скорость распространения, дисперсия и затухание. Четко

¹⁾ V. Ionescu-Cazimir, loc. cit. стр. 768.

²⁾ Nowacki W., Mixed Boundary Value Problems of Thermoelasticity, *Bull. Acad. Polon. Sci., Sér. Sci. Techn.*, 12, № 11 (1964).

выявляется различие между термоупругими волнами и упругими и тепловыми волнами¹⁾.

Рассмотрим плоскую гармоническую волну, распространяющуюся вдоль оси x_1 , обусловленную причиной механической или тепловой природы. Так как перемещения u_j и температура θ зависят только от переменных x_1 и t , то уравнения в перемещениях и уравнение теплопроводности, учитывая, что

$$u_j = \operatorname{Re} [u_j^*(x_1, \omega) e^{-i\omega t}], \quad \theta = \operatorname{Re} [\theta^*(x_1, \omega) e^{-i\omega t}], \quad (1)$$

примут следующий вид:

$$\begin{aligned} (\partial_1^2 + \sigma^2) u_1^* &= m \partial_1 \theta^*, & (\partial_1^2 + q) \theta^* + \eta q \kappa \partial_1 u_1^* &= 0, \\ (\partial_1^2 + \tau^2) u_2^* &= 0, & (\partial_1^2 + \tau^2) u_3^* &= 0, \end{aligned} \quad (2)$$

где

$$\sigma^2 = \frac{\omega^2}{c_1^2}, \quad \tau^2 = \frac{\omega^2}{c_2^2}, \quad q = \frac{i\omega}{\kappa}.$$

Исключая из двух первых уравнений температуру θ^* , получим

$$\begin{aligned} [(\partial_1^2 + \sigma^2)(\partial_1^2 + q) + q \epsilon \partial_1^2] u_1^* &= 0, & (\partial_1^2 + \tau^2) u_2^* &= 0, \\ (\partial_1^2 + \tau^2) u_3^* &= 0, & \epsilon &= m \eta \kappa. \end{aligned} \quad (3)$$

Первое уравнение относится к продольной волне, два следующих — к поперечным волнам. Если в два первых уравнения (2) подставить

$$u_1^* = u^0 e^{ikx_1}, \quad \theta^* = \theta^0 e^{ikx_1},$$

то получим зависимости

$$\frac{u^0}{\theta^0} = \frac{mik}{\sigma^2 - k^2}, \quad \frac{\theta^0}{u^0} = -\frac{\eta q \kappa k}{q - k^2}.$$

После исключения из этих соотношений величины u^0/θ^0 получим следующее алгебраическое уравнение:

$$k^4 - k^2[\sigma^2 + q(1 + \epsilon)] + q\sigma^2 = 0, \quad (4)$$

из которого определяем корни

$$\left. \begin{matrix} k_1^2 \\ k_2^2 \end{matrix} \right\} = \frac{1}{2} \{ \sigma^2 + q(1 + \epsilon) \pm [(\sigma^2 + q(1 + \epsilon))^2 - 4q\sigma^2]^{1/2} \}.$$

¹⁾ Deresiewicz H., Plane Waves in a Thermoelastic Solid, *J. Acoust. Soc. Amer.*, **29** (1957), 204.

Chadwick P., Sneddon I. N., Plane Waves in an Elastic Solid Conducting Heat. *J. Mech. Phys. Solids*, **7**, № 1 (1958).

Эти корни являются функциями параметра ε : $k_1 = k_1(\varepsilon)$, $k_2 = k_2(\varepsilon)$. При $\varepsilon = 0$ имеем

$$k_1(0) = \lambda_1 = \sigma, \quad k_2(0) = \lambda_2 = \sqrt{q}.$$

Решением двух первых уравнений (2) являются функции

$$\begin{aligned} u_1 = & u_+^0 \exp[-i\omega t + ik_1 x_1] + u_-^0 \exp[-i\omega t - ik_1 x_1] + \\ & + \frac{mik_2}{\sigma^2 - k_2^2} \{ \theta_+^0 \exp[-i\omega t + ik_2 x_1] - \theta_-^0 \exp[-i\omega t - ik_2 x_1] \}, \\ \theta = & \theta_+^0 \exp[-i\omega t + ik_2 x_1] + \theta_-^0 \exp[-i\omega t - ik_2 x_1] + \\ & + \frac{\eta \kappa q i k_1}{k_1^2 - q} \{ u_+^0 \exp[-i\omega t + ik_1 x_1] - u_-^0 \exp[-i\omega t - ik_1 x_1] \}. \end{aligned} \quad (5)$$

Так как u_1 и θ — действительные функции, то в выражениях (5) следует взять действительные части в соответствии с предположениями, сделанными в (1).

Поперечные волны определяются соотношениями

$$\begin{aligned} u_2 = & B_+ \exp[-i\omega(t - \frac{x_1}{c_2})] + B_- \exp[-i\omega(t + \frac{x_1}{c_2})], \\ u_3 = & C_+ \exp[-i\omega(t - \frac{x_1}{c_2})] + C_- \exp[-i\omega(t + \frac{x_1}{c_2})]. \end{aligned} \quad (6)$$

Они распространяются с постоянной скоростью $c_2 = (\mu/\rho)^{1/2}$. Эти волны не вызывают изменения объема и температурного поля, сопровождающего волновое движение.

Система соотношений (5) описывает термоупругие волны; первое описывает продольную волну, второе — соответствующую этой волне температуру. Обозначая через v_β ($\beta = 1, 2$) фазовую скорость, а через ϑ_β — декремент затухания и связывая (4) с корнями уравнения (4) зависимостями

$$v_\beta = \frac{\omega}{\text{Re}(k_\beta)}, \quad \vartheta_\beta = \text{Im}(k_\beta), \quad \beta = 1, 2,$$

преобразуем формулы (5) к виду

$$\begin{aligned} u_1 = & u_+^0 \exp[-i\omega(t - \frac{x_1}{v_1}) - \vartheta_1 x_1] + u_-^0 \exp[-i\omega(t + \frac{x_1}{v_1}) + \vartheta_1 x_1] + \\ & + \frac{mik_2}{\sigma^2 - k_2^2} \{ \theta_+^0 \exp[-i\omega(\frac{x_1}{v_2}) - \vartheta_2 x_1] - \theta_-^0 \exp[-i\omega(t + \frac{x_1}{v_2}) + \vartheta_2 x_1] \}, \\ \theta = & \theta_+^0 \exp[-i\omega(t - \frac{x_1}{v_2}) - \vartheta_2 x_1] + \theta_-^0 \exp(-i\omega(t + \frac{x_1}{v_2}) + \vartheta_2 x_1) + \\ & + \frac{\eta \kappa q i k_1}{k_1^2 - q} \{ u_+^0 \exp[-i\omega(t - \frac{x_1}{v_1}) - \vartheta_1 x_1] - \\ & - u_-^0 \exp[-i\omega(t + \frac{x_1}{v_1}) + \vartheta_1 x_1] \}. \end{aligned} \quad (7)$$

Мы видим, что обе волны затухают и обладают дисперсией, ибо фазовые скорости v_β зависят от частоты ω . Физический смысл волн (7) станет ясным, если мы сравним их с волнами в гипотетической среде, характеризующейся нулевым значением коэффициента линейного расширения α_l . При $\alpha_l = 0$, а потому и при $\eta = 0$, $m = 0$ два первых уравнения (2) примут вид

$$(\partial_1^2 + \sigma^2)\hat{u}^* = 0, \quad (\partial_1^2 + q)\hat{\theta}^* = 0. \quad (8)$$

Решением этих уравнений являются функции

$$\begin{aligned} \hat{u}_1^* &= u_+^0 \exp\left[-i\omega\left(t - \frac{x_1}{c_1}\right)\right] + u_-^0 \exp\left[-i\omega\left(t + \frac{x_1}{c_1}\right)\right], \\ \hat{\theta}^* &= \theta_+^0 \exp\left[-i\omega\left(t - \frac{x_1}{\hat{v}_2}\right) - \hat{\theta}_2 x_1\right] + \\ &\quad + \theta_-^0 \exp\left[-i\omega\left(t + \frac{x_1}{\hat{v}_2}\right) + \hat{\theta}_2 x_1\right], \end{aligned} \quad (9)$$

где

$$c_1 = \left(\frac{\lambda_T + 2\mu_T}{\rho}\right)^{1/2}, \quad \hat{v}_2 = (2\kappa\omega)^{1/2}, \quad \hat{\theta}_2 = \left(\frac{\omega}{2\kappa}\right)^{1/2}.$$

Здесь \hat{u}_1^* представляет чисто упругую волну, распространяющуюся в направлении оси $+x_1$ или $-x_1$ с постоянной скоростью $\hat{v}_1 = c_1$. Эти волны не имеют ни затухания, ни дисперсии. Второе из уравнений (9) представляет чисто тепловую затухающую волну, обладающую дисперсией. Затухание характеризуется коэффициентом

$$\hat{\theta}_2 = \text{Im}(\lambda_2) = \left(\frac{\omega}{2\kappa}\right)^{1/2}.$$

Дисперсия здесь имеет место, так как фазовая скорость

$$\hat{v}_2 = \frac{\omega}{\text{Re}(\lambda_2)} = (2\kappa\omega)^{1/2}$$

является функцией частоты ω . Уравнения (7) описывают модифицированную продольную волну и модифицированную тепловую волну. Из сравнения уравнений (7) и (9) следует, что корень $k_1(\varepsilon)$ характеризует квазиупругую волну, ибо $k_1(0) = \sigma = \omega/c_1$ относится к чисто упругой волне. Аналогично корень $k_2(\varepsilon)$ характеризует квазитепловую волну, так как $k_2(0) = \lambda_2 = \sqrt{q}$ относится к чисто тепловой волне в гипотетической среде.

Интересен тот факт, что в модифицированную упругую волну (первое уравнение (7)) входят и квазиупругие

$$u_+^0 \exp\left[-i\omega\left(t - \frac{x_1}{v_1}\right) - \theta_1 x_1\right], \quad u_-^0 \exp\left[-i\omega\left(t + \frac{x_1}{v_1}\right) + \theta_1 x_1\right]$$

и квазитепловые члены

$$\theta_+^0 \exp\left[-i\omega\left(t - \frac{x_1}{v_2}\right) - \theta_2 x_1\right], \quad \theta_-^0 \exp\left[-i\omega\left(t + \frac{x_1}{v_2}\right) + \theta_2 x_1\right].$$

Аналогичная картина наблюдается в модифицированной тепловой волне. Следует обсудить еще корни k_1 , k_2 или величины v_β , θ_β , $\beta = 1, 2$. Вводя новые обозначения

$$\zeta = \frac{c_1}{\omega^*} k, \quad \omega^* = \frac{c_1^2}{\chi}, \quad \chi = \frac{\omega}{\omega^*},$$

приводим уравнение (4) к простому виду:

$$\zeta^4 - \zeta^2[\chi^2 + i\chi(1 + \varepsilon)] + i\chi^3 = 0. \quad (10)$$

Корни ζ_1 , ζ_2 этого уравнения являются функциями параметров ε и $\chi = \omega/\omega^*$. Величина $\varepsilon = \eta m \chi$ — постоянная, зависящая от тепловых и механических свойств материалов, в то время как χ изменяется с изменением ω . Величина ω^* является характерной величиной для данного материала.

Частота вынужденных колебаний ω ограничена величиной

$$\omega_c = 2\pi (c_1)_S \left(\frac{3\rho}{4\pi M} \right)^{1/2},$$

что устанавливается исследованием спектра Дебая для продольных волн¹⁾. В этой формуле M означает атомную массу материала, образующего упругое тело, и

$$(c_1)_S = \left(\frac{\lambda_S + 2\mu_S}{\rho} \right)^{1/2},$$

где λ_S , μ_S — постоянные Ламе для адиабатического состояния, а ρ — плотность.

Ниже мы приводим таблицу основных характеристик для четырех металлов:

	Алюминий	Медь	Сталь	Олово
$(c_1)_S$, см/с	$6,32 \cdot 10^5$	$4,36 \cdot 10^5$	$5,80 \cdot 10^5$	$2,14 \cdot 10^5$
ε	$3,56 \cdot 10^{-2}$	$1,68 \cdot 10^{-2}$	$2,97 \cdot 10^{-4}$	$7,33 \cdot 10^{-2}$
ω^* , с ⁻¹	$4,66 \cdot 10^{11}$	$1,73 \cdot 10^{11}$	$1,75 \cdot 10^{12}$	$1,91 \cdot 10^{11}$
θ_1^∞ , см ⁻¹	$1,31 \cdot 10^4$	$3,29 \cdot 10^3$	$4,48 \cdot 10^2$	$3,27 \cdot 10^1$
ω_c , с ⁻¹	$9,80 \cdot 10^{13}$	$7,55 \cdot 10^{13}$	$9,95 \cdot 10^{13}$	$3,69 \cdot 10^{13}$

В таблицу помещен также декремент затухания θ_1^∞ для $\chi = \infty$, причем

$$\theta_1^\infty = \frac{1}{2} \frac{\varepsilon \omega^*}{(c_1)_T}.$$

¹⁾ Brillouin L., Tenseurs en mécanique et en élasticité, Masson, Paris, 1960.

Обратим внимание, что ω_c значительно больше, чем ω^* . В выполненных лабораторных экспериментах с использованием ультразвуковых колебаний высокой частоты имело место

$$\omega_c > \omega^* \gg \omega,$$

так что для механических колебаний, встречающихся на практике, можно положить $\omega/\omega^* \ll 1$.

На рис. 12.1 и 12.2 показаны графики отношений $v_1/(c_1)_T$ и ϕ_1/ϕ_1^∞ для меди в зависимости от переменной $\chi = \omega/\omega^*$. Из

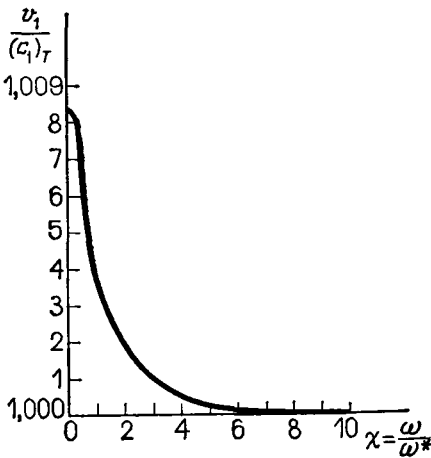


РИС. 12.1

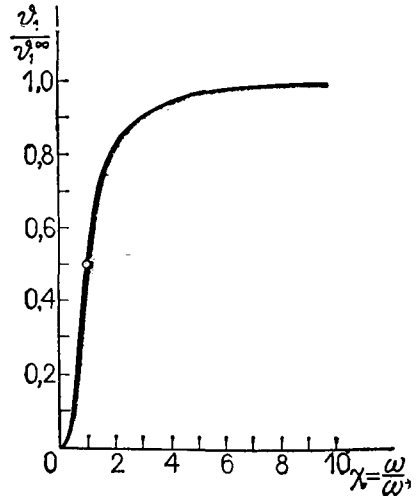


РИС. 12.2.

рис. 12.1 видно, что фазовая скорость превышает $(c_1)_T$ и стремится к ней при $\chi \rightarrow \infty$. Декремент затухания ϕ_1 растет вместе с χ и при малых частотах пропорционален χ^2 , асимптотически приближаясь при $\chi \rightarrow \infty$ к значению ϕ_1^∞ . В окрестности абсциссы $\chi = 1$ ($\omega = \omega^*$) величины v_1 и ϕ_1 значительно изменяются. Но для приложений на практике в расчет принимается только малая область изменения $\chi = \omega/\omega^*$. Поэтому при $\chi \ll 1$ корни ζ_1, ζ_2 можно разложить в степенной ряд по χ и использовать соотношение

$$\zeta_\beta = (c_1)_T \left(\frac{\chi}{v_\beta} + i \frac{\phi_\beta}{\omega^*} \right), \quad \beta = 1, 2.$$

Таким образом получаются приближенные значения фазовых скоростей и декрементов затухания. Приведем эти приближен-

ные значения, полученные Чедвиком ¹⁾:

$$\begin{aligned}
 v_1 &= c_1(1 + \varepsilon)^{1/2} \left[1 - \frac{\chi^2 \varepsilon (4 - 3\varepsilon)}{8(1 + \varepsilon)^4} + O(\chi^4) \right], \\
 v_2 &= c_1 \left(\frac{2\chi}{1 + \varepsilon} \right)^{1/2} \left[1 - \frac{\chi \varepsilon}{2(1 + \varepsilon)^2} + \frac{\chi^2 \varepsilon (4 + \varepsilon)}{8(1 + \varepsilon)^4} + \right. \\
 &\quad \left. + \frac{\chi^3 \varepsilon (8 - 20\varepsilon + \varepsilon^2)}{16(1 + \varepsilon)^6} + O(\chi^4) \right], \\
 \vartheta_1 &= \frac{\omega^*}{c_1(1 + \varepsilon)^{1/2}} \left[\frac{\chi^2 \varepsilon^2}{2(1 + \varepsilon)^2} + O(\chi^4) \right], \\
 \vartheta_2 &= \frac{\omega^*}{c_1} \left[\frac{\chi}{2}(1 + \varepsilon) \right]^{1/2} \left[1 - \frac{\chi \varepsilon}{2(1 + \varepsilon)^2} + \frac{\chi^2 \varepsilon^2 (4 - \varepsilon)}{8(1 + \varepsilon)^4} + \right. \\
 &\quad \left. + \frac{\chi^3 \varepsilon (8 - 12\varepsilon + \varepsilon^2)}{16(1 + \varepsilon)^6} + O(\chi^4) \right].
 \end{aligned} \tag{11}$$

Отсюда видно, что при $\chi \ll 1$ можно принять $v_1 \approx c_1(1 + \varepsilon)^{1/2}$ как постоянное значение, несколько большее, чем $c_1 = (c_1)_T$, и квазиупругую продольную волну считать затухающей, но не обладающей дисперсией.

Ниже мы дадим решение для очень простого примера плоской волны, связанной с действием плоского источника тепла интенсивности $Q_0 \cos \omega t$. Этот источник гармонически изменяется во времени и действует в плоскости $x_1 = 0$. Мы получим

$$\begin{aligned}
 u_1 &= \frac{mQ_0}{2\kappa} \operatorname{Re} \left\{ \frac{1}{k_1^2 - k_2^2} \left[\exp\left(-i\omega\left(t - \frac{x_1}{v_1}\right) - \vartheta_1 x_1\right) - \right. \right. \\
 &\quad \left. \left. - \exp\left(-i\omega\left(t - \frac{x_1}{v_2}\right) - \vartheta_2 x_1\right) \right] \right\}, \quad x_1 > 0, \\
 \theta &= \frac{Q_0}{2\kappa} \operatorname{Re} \left\{ \frac{1}{k_1^2 - k_2^2} \left[\frac{k_2^2 - \sigma^2}{ik_2} \exp\left(-i\omega\left(t - \frac{x_1}{v_2}\right) - \vartheta_2 x_1\right) - \right. \right. \\
 &\quad \left. \left. - \frac{k_1^2 - \sigma^2}{ik_1} \exp\left(-i\omega\left(t - \frac{x_1}{v_1}\right) - \vartheta_1 x_1\right) \right] \right\}, \quad x_1 > 0.
 \end{aligned} \tag{12}$$

Фазовые скорости v_β и декременты затухания ϑ_β возьмем из формул (11).

Если пренебречь связанностью деформаций и температур, т. е. если в уравнении теплопроводности опустить член $\eta \dot{\varepsilon}_{kk}$, то, подставляя вместо $k_1(\varepsilon)$, $k_2(\varepsilon)$ величины $k_1(0) = \sigma$, $k_2(0) = \sqrt{q}$, получим из формул (12) приближенное решение теории темпера-

¹⁾ Chadwick P., Thermoelasticity. The Dynamical Theory, Progress in Solid Mechanics, North-Holland Publishing Company, Amsterdam, 1960.

турных напряжений:

$$u_1 = \frac{mQ_0}{2\kappa} \operatorname{Re} \left\{ \frac{1}{\sigma^2 - q} \left[\exp\left(-i\omega\left(t - \frac{x_1}{c_1}\right)\right) - \exp\left(-i\omega\left(t - \frac{x_1}{\sqrt{2\kappa\omega}}\right) - x_1 \sqrt{\frac{\omega}{2\kappa}}\right) \right] \right\}, \quad (13)$$

$$\theta = \frac{Q_0}{2\kappa} \operatorname{Re} \left\{ \frac{1}{\sqrt{q}} \exp\left[-i\omega\left(t - \frac{x_1}{\sqrt{2\kappa\omega}}\right) - x_1 \sqrt{\frac{\omega}{2\kappa}}\right] \right\}.$$

Перемещение u_1 складывается из двух частей: из незатухающей упругой волны, распространяющейся со скоростью c_1 , и из диффузионной затухающей волны, обладающей дисперсией.

До настоящего времени решено несколько частных задач, касающихся распространения плоских волн в упругом пространстве и полупространстве. Так, Снеддон ¹⁾, исследуя вынужденные колебания конечного стержня, рассмотрел распространение волн в полубесконечном и конечном стержнях при различных граничных условиях и при различных причинах возникновения волны.

Новацкий ²⁾ рассмотрел действие плоских массовых сил в неограниченном пространстве и действие плоских источников тепла, возбуждающих колебания в термоупругом слое. Большой интерес представляет здесь отсутствие явления резонанса при вынужденных колебаниях. Оно следует из характера движения, которое является затухающим; амплитуды вынужденных колебаний конечны. Так, в слое толщиной a , который ограничен плоскостями $x_1 = 0$, $x_1 = a$, свободными от напряжений и находящимися при температуре $\theta = 0$, и содержит источник тепла $Q = Q^*(x_1) \cos \omega t$, получим для напряжения $\sigma_{11}(x_1, t)$ следующее выражение:

$$\sigma_{11} = \frac{m\rho\omega^2}{\kappa} \sum_{n=1}^{\infty} \frac{Q_n^* \{ \alpha_n^2 (\alpha_n^2 - \sigma^2) \cos \omega t - \xi [\alpha_n^2 (1 + \varepsilon) - \sigma^2] \sin \omega t \}}{\alpha_n^4 (\alpha_n^2 - \sigma^2)^2 + \xi^2 [\alpha_n^2 (1 + \varepsilon) - \sigma^2]^2} \sin \alpha_n x_1, \quad (14)$$

где

$$\alpha_n = \frac{n\pi}{a}, \quad \xi = \frac{\omega}{\kappa}, \quad Q_n^* = \frac{2}{a} \int_0^a Q^*(x_1) \sin \alpha_n x_1 dx_1.$$

Мы не получим здесь резонанса, так как знаменатель под знаком суммы всегда положителен. В частном случае $\alpha_r^2 = \sigma^2$, соответствующем резонансу для несвязанной задачи, r -й член ряда

¹⁾ Sneddon I. N., The Propagation of Thermal Stresses in Thin Metallic Rods, *Proc. Roy. Soc. Edin.*, Sec. A, 9, 65 (1959).

²⁾ Новацкий В., Динамические задачи термоупругости, «Мир», М., 1970.

принимает вид

$$\sigma_{11}^{(r)} = -\frac{\rho\omega t}{\epsilon} \sin \omega t \frac{Q_r^* \sin \alpha_r x_1}{\alpha_r^2}. \quad (15)$$

Этот член имеет конечное значение, хотя величина напряжения $\sigma_{11}^{(r)}$ будет значительной, ибо для металла ϵ имеет порядок 10^{-2} .

12.7. Сферические и цилиндрические волны

Рассмотрим волновые уравнения, характеризующие продольные термоупругие волны, введенные в § 12.2:

$$\square_1^2 \Phi = m\theta, \quad (1)$$

$$D\theta - \eta \nabla^2 \Phi = 0. \quad (2)$$

Если положить, что волновое движение происходит гармонически во времени, т. е.

$$\Phi(\mathbf{x}, t) = \Phi^*(\mathbf{x}, \omega) e^{-i\omega t}, \quad \theta(\mathbf{x}, t) = \theta^*(\mathbf{x}, \omega) e^{-i\omega t},$$

то из уравнений (1) и (2) получим следующие уравнения:

$$(\nabla^2 + k_1^2)(\nabla^2 + k_2^2)(\Phi^*, \theta^*) = 0, \quad (3)$$

где величины k_1, k_2 являются корнями уравнения (4) § 12.6.

Разберем те решения уравнения (3), которые характеризуются особенностью в точке ξ и являются функциями расстояния r между точками \mathbf{x} и ξ . Эти решения, которые мы обозначим через $\varphi_\alpha^*(r)$, удовлетворяют уравнениям

$$\frac{d^2 \varphi_\alpha^*}{dr^2} + \frac{n-1}{r} \frac{d\varphi_\alpha^*}{dr} + k_\alpha^2 \varphi_\alpha^* = 0, \quad \alpha = 1, 2. \quad (4)$$

Здесь $n = 3$ относится к трехмерной задаче, $n = 2$ — к двумерной. В уравнении (4) не надо суммировать по индексу α .

Общее решение уравнения (4) имеет вид

$$\varphi_\alpha^*(r) = \frac{1}{r^m} [AH_m^{(1)}(k_\alpha r) + BH_m^{(2)}(k_\alpha r)], \quad m = \frac{n-2}{2}. \quad (5)$$

Здесь $H_m^{(1)}$ и $H_m^{(2)}$ — функции Ханкеля m -го порядка первого и второго рода.

При $n = 3$ (т. е. при $m = 1/2$) имеем

$$H_{1/2}^{(1)}(k_\alpha r) = i \sqrt{\frac{2}{\pi k_\alpha}} \frac{e^{-ik_\alpha r}}{r}, \quad H_{1/2}^{(2)}(k_\alpha r) = -\sqrt{\frac{2}{\pi k_\alpha}} \frac{e^{-ik_\alpha r}}{r},$$

$$\alpha = 1, 2,$$

а решением уравнения (4) является функция

$$\varphi_{\alpha}^*(r) = A_1 \frac{e^{ik_{\alpha}r}}{r} + B_1 \frac{e^{-ik_{\alpha}r}}{r}, \quad r^2 = (x_j - \xi_j)(x_j - \bar{\xi}_j), \quad (6)$$

$$j = 1, 2, 3.$$

В неограниченном термоупругом пространстве в расчет принимается только первый член выражения (6), ибо решение

$$\operatorname{Re} \left[e^{-i\omega t} \frac{e^{ik_{\alpha}r}}{r} \right] = \frac{e^{-\vartheta_{\alpha}r}}{r} \cos \omega \left(t - \frac{r}{v_{\alpha}} \right),$$

$$v_{\alpha} = \frac{\omega}{\operatorname{Re}(k_{\alpha})}, \quad \vartheta_{\alpha} = \operatorname{Im}(k_{\alpha}),$$

представляет расходящуюся волну. Только это решение имеет физический смысл. Для цилиндрической волны при $n = 2$ (т. е. при $m = 0$) получим

$$\varphi_{\alpha}^*(r) = AH_0^{(1)}(k_{\alpha}r) + BH_0^{(2)}(k_{\alpha}r), \quad (7)$$

$$r^2 = (x_j - \xi_j)(x_j - \bar{\xi}_j), \quad j = 1, 2.$$

Здесь для неограниченного пространства в расчет принимается только первый член соотношения (7), так как для больших значений аргумента получим выражение

$$\operatorname{Re} [e^{-i\omega t} H_0^{(1)}(k_{\alpha}r)] \rightarrow \sqrt{\frac{2}{\pi r k_{\alpha}}} \cos \left(k_{\alpha}r - \frac{\pi}{4} - \omega t \right) [1 + O(r^{-1})], \quad (8)$$

представляющее расходящуюся волну, распространяющуюся в направлении возрастания r .

Представленные здесь решения $e^{ik_{\alpha}r}/r$, $H_0^{(1)}(k_{\alpha}r)$ должны удовлетворять на бесконечности условиям излучения¹⁾

$$n = 3; \quad \frac{\partial}{\partial r} \left(\frac{e^{ik_{\alpha}r}}{r} \right) - ik_{\alpha} \frac{e^{ik_{\alpha}r}}{r} = e^{ik_{\alpha}r} O(r^{-2}), \quad \vartheta_{\alpha} > 0,$$

$$n = 2; \quad \frac{\partial}{\partial r} (H_0^{(1)}(k_{\alpha}r)) - ik_{\alpha} H_0^{(1)}(k_{\alpha}r) = e^{ik_{\alpha}r} O(r^{-3/2}), \quad (9)$$

$$\vartheta_{\alpha} > 0, \quad \alpha = 1, 2.$$

Эти формулы говорят о справедливости фундаментальных решений в окрестности бесконечно удаленной точки.

¹⁾ В. Новацкий, loc. cit. стр. 782.

В. Д. Купрадзе, loc. cit. стр. 612.

Ignaczak J., Nowacki W., The Sommerfeld Conditions for Coupled Problems of Thermoelasticity. Examples of Coupled Stresses and Temperature Concentrations of Cylindrical and Spherical Cavities, *Arch. Mech. Stos.*, 14, № 1 (1962).

Если рассматривать класс решений уравнений (3), которые ведут себя на бесконечности аналогично фундаментальным решениям $\frac{e^{ik_\alpha r}}{r}$, $H_0^{(1)}(k_\alpha r)$, то от функции $\Phi^* = \Phi_1^* + \Phi_2^*$ нужно потребовать удовлетворения на бесконечности следующих условий:

$$\begin{aligned} n=3; \quad \frac{\partial \Phi_\alpha^*}{\partial r} - ik_\alpha \Phi_\alpha^* &= e^{ik_\alpha r} O(r^{-2}), \quad \vartheta_\alpha \geq 0, \\ n=2; \quad \frac{\partial \Phi_\alpha^*}{\partial r} - ik_\alpha \Phi_\alpha^* &= e^{ik_\alpha r} O(r^{-3/2}), \quad \vartheta_\alpha \geq 0, \end{aligned} \quad (10)$$

$$\alpha = 1, 2.$$

К этим условиям надо добавить еще условие конечности функции

$$\Phi_\alpha^* = O(1) \quad \text{при } r \rightarrow \infty.$$

Продольные сферические волны имеют место только при частном выборе возмущений. Они возникают под действием источников тепла и массовых сил потенциального происхождения как в неограниченном пространстве, так и в неограниченном пространстве со сферической полостью при граничных условиях, характеризующихся центральной симметрией.

Рассмотрим один из этих случаев, а именно действие точечного источника тепла $Q_0 e^{-i\omega t} \delta(r)$. Решение уравнения (3) примем в виде

$$\Phi^* = \frac{1}{r} (A_1 e^{ik_1 r} + A_2 e^{ik_2 r}), \quad (11)$$

где постоянные A_1 и A_2 определим из условия, что тепловой поток через поверхность шара при $r \rightarrow 0$ равен интенсивности источника тепла и что $u_r^* = \partial \Phi^* / \partial r$ при $r = 0$ равно нулю. В результате для функций Φ^* и θ^* получаются следующие формулы¹⁾:

$$\begin{aligned} \Phi^* &= \frac{mQ_0}{4\pi\kappa r (k_2^2 - k_1^2)} \left\{ \exp \left[-i\omega \left(t - \frac{r}{v_1} \right) - \vartheta_1 r \right] - \right. \\ &\quad \left. - \exp \left[-i\omega \left(t - \frac{r}{v_2} \right) - \vartheta_2 r \right] \right\}, \\ \theta^* &= \frac{Q_0}{4\pi\kappa r (k_2^2 - k_1^2)} \left\{ (k_2^2 - \sigma^2) \exp \left[-i\omega \left(t - \frac{r}{v_2} \right) - \vartheta_2 r \right] - \right. \\ &\quad \left. - (k_1^2 - \sigma^2) \exp \left[-i\omega \left(t - \frac{r}{v_1} \right) - \vartheta_1 r \right] \right\}. \end{aligned} \quad (12)$$

¹⁾ В. Новацкий, loc. cit. стр. 782.

Здесь θ_α — декремент затухания, v_α — фазовая скорость волны. Функции Φ^* , θ^* затухают, обладают дисперсией, удовлетворяют условиям излучения и имеют особенность в точке $r = 0$.

Зная функцию Φ^* , можно определить радиальное перемещение $u_r = \partial\Phi/\partial r$. При $Q = 1$ выражения (12) становятся функциями Грина для потенциала $\hat{\Phi}^*$ и температуры $\hat{\theta}^*$. Если задано распределение источников $Q(\mathbf{x}, t) = Q^*(\mathbf{x})e^{-i\omega t}$ в ограниченной области V_1 , то потенциал Φ^* выразится формулой

$$\Phi^*(\mathbf{x}, \omega) = \int_{V_1} Q^*(\xi) \hat{\Phi}^*(\mathbf{x}, \xi, \omega) dV(\xi). \quad (13)$$

Решено несколько частных случаев, относящихся к сферическим волнам. Это относится к действию центра расширения — сжатия в неограниченной области и к пространству с полостью при различных граничных условиях, характеризующихся сферической симметрией¹⁾.

Для сферических волн доказан ряд теорем, которые можно трактовать как обобщение на задачи термоупругости теоремы Гельмгольца для эластокинетики и аналогичной теоремы теории теплопроводности²⁾. Суть этой теоремы такова. Дана система уравнений

$$(\nabla^2 + \sigma^2)u^* - mv^* = 0, \quad (\nabla^2 + q)v^* + \frac{qe}{m}\nabla^2 u^* = 0, \quad (14)$$

регулярных в рассматриваемой области B . Здесь u^* обозначает потенциал термоупругого перемещения, а v^* — температуру. Исключение из уравнений (14) функции v^* или u^* приводит к уравнению типа (3).

Можно показать, что если на границе A области B заданы функции u^* , v^* , du^*/dn , dv^*/dn , то функция v^* в точке $\mathbf{x} \in B$ представляется формулой

$$v^*(\mathbf{x}) = \kappa \int_A \left[\theta^*(\xi, \mathbf{x}) \frac{\partial v^*(\xi)}{\partial n} - v^*(\xi) \frac{\partial \theta^*(\xi, \mathbf{x})}{\partial n} \right] dA(\xi) + \\ + \frac{eq\sigma^2\kappa}{m^2} \int_A \left[\Phi^*(\xi, \mathbf{x}) \frac{\partial u^*(\xi)}{\partial n} - u^*(\xi) \frac{\partial \Phi^*(\xi, \mathbf{x})}{\partial n} \right] dA(\xi), \quad \mathbf{x} \in B. \quad (14a)$$

Здесь функции $\theta^*(\mathbf{x}, \xi)$, $\Phi^*(\mathbf{x}, \xi)$ являются решением уравнений

$$(\nabla^2 + \sigma^2)\Phi^* - m\theta^* = 0, \quad (15) \\ (\nabla^2 + q)\theta^* + \frac{qe}{m}\nabla^2\Phi^* = -\frac{1}{\kappa}\delta(\mathbf{x} - \xi), \quad \xi \in B,$$

1) В. Новацкий, loc. cit. стр. 782.

2) J. Ignaczak, W. Nowacki, loc. cit. стр. 784.

где

$$\begin{aligned}\Phi^* &= \frac{m}{4\pi\kappa(k_2^2 - k_1^2)r} (e^{ik_1 r} - e^{ik_2 r}), \\ \theta^* &= \frac{1}{4\pi\kappa(k_2^2 - k_1^2)r} (n_2 e^{ik_2 r} - n_1 e^{ik_1 r}), \\ n_\alpha &= k_\alpha^2 - \sigma^2, \quad \alpha = 1, 2.\end{aligned}\quad (16)$$

Для $\mathbf{x} \in \mathcal{E} - B$, где \mathcal{E} — все пространство, $v^*(\mathbf{x}) \equiv 0$. Для невязанной задачи ($\varepsilon = 0$), т. е. для теории температурных напряжений, второй интеграл в формуле (14а) исчезает. В результате получим

$$v^*(\mathbf{x}) = \frac{1}{4\pi} \int_A \left[v^*(\xi) \frac{\partial}{\partial n} \left(\frac{e^{ir\sqrt{q}}}{r} \right) - \frac{e^{ir\sqrt{q}}}{r} \frac{\partial v^*(\xi)}{\partial n} \right] dA(\xi), \quad (17)$$

$$r = r(\mathbf{x}, \xi),$$

т. е. известную из теории теплопроводности теорему. Для функции $u^*(\mathbf{x})$ получается следующее выражение:

$$\begin{aligned}u^*(\mathbf{x}) &= \kappa \int_A \left[\Phi^*(\xi, \mathbf{x}) \frac{\partial v^*(\xi)}{\partial n} - v^*(\xi) \frac{\partial \Phi^*(\xi, \mathbf{x})}{\partial n} \right] dA(\xi) + \\ &+ \frac{\kappa}{m} \int_A \left\{ \square_k^2 \Phi^*(\xi, \mathbf{x}) \frac{\partial u^*(\xi)}{\partial n} - u^*(\xi) \frac{\partial}{\partial n} [\square_k^2 \Phi^*(\xi, \mathbf{x})] \right\} dA(\xi), \quad \mathbf{x} \in B, \\ &u^*(\mathbf{x}) = 0, \quad \mathbf{x} \in \mathcal{E} - B.\end{aligned}\quad (18)$$

В этой формуле введен символ $\square_k^2 = \nabla^2 + k_1^2 + k_2^2 - \sigma^2$. Формула (18) дает выражение функции $u^*(\mathbf{x})$ внутри области B через функции

$$u^*(\xi), \quad \frac{\partial u^*(\xi)}{\partial n}, \quad v^*(\xi), \quad \frac{\partial v^*(\xi)}{\partial n}$$

на поверхности A . При переходе от термоупругости к эластокинетике из (18) после ряда преобразований получается известная теорема Гельмгольца

$$u^*(\mathbf{x}) = \begin{cases} \frac{1}{4\pi} \int_A \left[\frac{e^{i\sigma r}}{r} \frac{\partial u^*}{\partial n} - u^* \frac{\partial}{\partial n} \left(\frac{e^{i\sigma r}}{r} \right) \right] dA(\xi), & \mathbf{x} \in B, \\ 0, & \mathbf{x} \in \mathcal{E} - B. \end{cases} \quad (19)$$

Здесь

$$\sigma_1 = \frac{\omega}{(c_1)_S}, \quad \text{причем} \quad (c_1)_S = \left(\frac{\lambda_S + 2\mu_S}{\rho} \right)^{1/2}.$$

Цилиндрические волны могут возникнуть в случае линейного источника тепла или линейного центра расширения — сжатия и в неограниченной термоупругой среде с цилиндрической полостью, на границе которой задан нагрев, давление или деформация, распределенные осесимметричным образом.

Из многочисленных решений здесь мы дадим только окончательный результат, относящийся к линейному источнику тепла:

$$Q(r, t) = Q_0 e^{-i\omega t} \frac{\delta(r)}{2\pi r}, \quad r = (x_1^2 + x_2^2)^{1/2}.$$

Для амплитуд потенциала термоупругого перемещения и температуры получаются следующие выражения:

$$\begin{aligned} \Phi^* &= \frac{Q_0 m i}{4\kappa (k_2^2 - k_1^2)} [H_0^{(1)}(k_1 r) - H_0^{(1)}(k_2 r)], \\ \theta^* &= \frac{Q_0 i}{4\kappa (k_2^2 - k_1^2)} [(\sigma^2 - k_1^2) H_0^{(1)}(k_1 r) - (\sigma^2 - k_2^2) H_0^{(1)}(k_2 r)]. \end{aligned} \quad (20)$$

Эти функции удовлетворяют условиям излучения. Они затухающие и обладают дисперсией.

12.8. Функции Грина для неограниченной термоупругой среды

В предыдущем параграфе были приведены функции Грина для точечного и линейного источников тепла. Они удовлетворяют уравнениям

$$\begin{aligned} \sigma_{ji, j}^* &= -\omega^2 \rho u_i^*, \\ \theta_{, kk}^* + q\theta^* + \kappa\eta q u_{k, k}^* &= -\frac{1}{\kappa} \delta(\mathbf{x} - \boldsymbol{\xi}), \quad q = \frac{i\omega}{\kappa}. \end{aligned} \quad (1)$$

Здесь через u_i^* , θ^* мы обозначаем амплитуды перемещений и температуры. Теперь нужно определить функции Грина для сосредоточенной силы. Пусть в точке $\boldsymbol{\xi}$ неограниченной области действует сосредоточенная сила $X_i = \delta(\mathbf{x} - \boldsymbol{\xi}) \delta_{i1} e^{-i\omega t}$, параллельная оси x_1 . Действие этой силы вызывает как продольную, так и поперечную волны. Требуется решить систему уравнений

$$\begin{aligned} \sigma_{ji, j}^{*(1)} &= -\omega^2 \rho u_i^{*(1)} - \delta(\mathbf{x} - \boldsymbol{\xi}) \delta_{i1}, \\ \theta_{, kk}^{*(1)} + q\theta^{*(1)} + \kappa\eta q u_{k, k}^{*(1)} &= 0, \end{aligned} \quad (2)$$

в которых через $\sigma_{ij}^{*(1)}$, $u_i^{*(1)}$, $\theta^{*(1)}$ обозначены амплитуды напряжений, перемещений и температуры, вызванные действием сосредоточенной силы, приложенной в точке $\boldsymbol{\xi}$ и параллельной оси x_1 .

Систему уравнений (2) можно заменить системой волновых уравнений¹⁾

$$(\nabla^2 + k_1^2)(\nabla^2 + k_2^2)\Phi^{*(1)} = -\frac{1}{c_1^2}(\nabla^2 + q)\vartheta^*, \quad (3)$$

$$(\nabla^2 + \tau^2)\psi_i^{*(1)} = -\frac{1}{c_2^2}\chi_i^*. \quad (4)$$

Эти уравнения следуют из уравнений (2) в предположении, что

$$\mathbf{u}^{*(1)} = \text{grad } \Phi^{*(1)} + \text{rot } \psi^{*(1)}, \quad \mathbf{X}^* = \rho(\text{grad } \vartheta^* + \text{rot } \chi^*). \quad (5)$$

Амплитуду массовых сил определяем по формулам

$$\vartheta^*(\mathbf{x}) = -\frac{1}{4\pi\rho} \int_V \mathbf{X}^*(\mathbf{x}') \cdot \text{grad}_x \left[\frac{1}{r(\mathbf{x}, \mathbf{x}')} \right] dV(\mathbf{x}'),$$

$$\chi^*(\mathbf{x}) = -\frac{1}{4\pi\rho} \int_V \mathbf{X}^*(\mathbf{x}') \times \text{grad}_x \left[\frac{1}{r(\mathbf{x}, \mathbf{x}')} \right] dV(\mathbf{x}').$$

Для рассмотренного здесь случая сосредоточенной силы, параллельной оси x_1 , получается

$$\vartheta^* = -\frac{1}{4\pi\rho} \partial_1 \left(\frac{1}{r} \right),$$

$$\chi_1^* = 0, \quad \chi_2^* = \frac{1}{4\pi\rho} \partial_3 \left(\frac{1}{r} \right), \quad \chi_3^* = -\frac{1}{4\pi\rho} \partial_2 \left(\frac{1}{r} \right).$$

Из решения уравнений (4) получим

$$\psi_1^* = 0, \quad \psi_2^* = \frac{1}{4\pi\rho\omega^2} \partial_3 F_0(r, \omega), \quad \psi_3^* = -\frac{1}{4\pi\rho\omega^2} \partial_2 F_0(r, \omega), \quad (6)$$

где

$$F_0(r, \omega) = \frac{1}{r} (e^{i\tau r} - 1), \quad r^2 = (x_i - \xi_i)(x_i - \xi_i), \quad i = 1, 2, 3.$$

Из решения уравнения (3) при учете того, что функция $\Phi^{*(1)}$ обладает осевой симметрией относительно оси x_1 , получается²⁾

$$\Phi^{*(1)} = -\frac{1}{4\pi\rho\omega^2} \partial_1 F(r, \omega), \quad (7)$$

где

$$F(r, \omega) = A_1 I_1 - A_2 I_2 - I_0, \quad I_\beta = \frac{e^{ik_\beta r}}{r}, \quad \beta = 1, 2, \quad I_0 = \frac{1}{r},$$

¹⁾ В. Новацкий, loc. cit. стр. 782.

²⁾ Nowacki W., Green Functions for an Thermoelastic Medium (I), *Bull. Acad. Polon. Sci., Sér. Sci. Techn.*, 12, № 6 (1964).

Nowacki W., Green Functions for an Thermoelastic Medium (II), *Bull. Acad. Polon. Sci., Sér. Sci. Techn.*, 12, № 9 (1964).

причем

$$A_1 = \frac{(k_1^2 - q) \sigma^2}{k_1^2 (k_1^2 - k_2^2)}, \quad A_2 = \frac{(k_2^2 - q) \sigma^2}{k_2^2 (k_1^2 - k_2^2)}.$$

Температура $\theta^{*(1)}$ определяется по формуле

$$\theta^{*(1)} = \frac{1}{m} (\nabla^2 + \sigma^2) \Phi^{*(1)} + \frac{1}{c_1^2 m} \vartheta^*. \quad (8)$$

Используя формулы (5) и (8), получим

$$u_j^{*(1)} = -\frac{1}{4\pi r \omega^2} \partial_j \partial_l [F(r, \omega) - F_0(r, \omega)] + \frac{1}{4\pi r c_2^2} \frac{e^{i\tau r}}{r} \delta_{jl}, \quad (9)$$

$$\theta^{*(1)} = \frac{qe}{4\pi r m c_1^2 (k_1^2 - k_2^2)} \partial_l [I_1(r, \omega) - I_2(r, \omega)]. \quad (10)$$

Эти функции имеют особенность в точке ξ и удовлетворяют условиям излучения на бесконечности. Если сосредоточенная сила параллельна оси x_s , то получим следующие выражения для функций Грина для перемещений $u_j^{*(s)}$ и температуры $\theta^{*(s)}$:

$$u_j^{*(s)} = -\frac{1}{4\pi r \omega^2} \{\partial_j \partial_s [F(r, \omega) - F_0(r, \omega)] - \tau^s \delta_{js} e^{i\tau r}\}, \quad (11)$$

$$\theta^{*(s)} = \frac{qe}{4\pi r m c_1^2 (k_1^2 - k_2^2)} \partial_s [I_1(r, \omega) - I_2(r, \omega)], \quad j, s = 1, 2, 3. \quad (12)$$

Из полученных для сосредоточенной силы решений можно найти другие особенности выражений $u_i^{*(s)}$, $\theta^{*(s)}$ (для двойной силы, для сосредоточенного момента и для центра расширения — сжатия).

В двумерной задаче для сосредоточенной силы, параллельной оси x_s , получаются следующие функции Грина¹⁾:

$$u_j^{*(s)} = -\frac{i}{4\pi r \omega^2} \{\partial_j \partial_s [A_1 H_0^{(1)}(k_1 r) - A_2 H_0^{(1)}(k_2 r) - H_0^{(1)}(\tau r)] - \tau^2 H_0^{(1)}(\tau r) \delta_{js}\}, \quad (13)$$

$$\theta^{*(s)} = \frac{iqe}{4\pi r c_1^2 (k_1^2 - k_2^2)} \partial_s [H_0^{(1)}(k_1 r) - H_0^{(1)}(k_2 r)], \quad (14)$$

$$r^2 = (x_j - \xi_j)(x_j - \xi_j), \quad j, s = 1, 2.$$

Зная перемещения и температуру для случая точечного источника тепла и сосредоточенной силы, можно предложить ме-

¹⁾ Nowacki W., Some Dynamic Problems of Thermoelasticity (II), *Proc. Vibr. Probl.*, 5, № 4 (1964).

тоды интегрирования уравнений термоупругости для ограниченного тела ¹⁾).

Наряду с развитием общей теории распространения термоупругих волн, гармонически изменяющихся со временем, осуществлены решения нескольких частных задач, доведенных до удобного для анализа вида. Преимущественно это типичные задачи классической эластокинетики, которые в рамках термоупругости получили обобщение. Некоторое внимание уделено поверхностным волнам. Эти задачи были сначала обсуждены в работе Локкета ²⁾, а затем более подробно в работе Чедвика и Уиндла ³⁾).

При исследовании поверхностных волн в плоском деформированном состоянии исходят из волновых уравнений (для продольной и поперечной волн) и уравнения теплопроводности. Волна распространяется параллельно плоскости, ограничивающей полупространство, и затухает с глубиной. Принимается, что в плоскости, ограничивающей полупространство, обращаются в нуль либо напряжения и температура, либо напряжения и тепловой поток. Из определителя системы уравнений, выражающих однородные граничные условия, получается алгебраическое уравнение третьей степени с комплексными коэффициентами. Один из корней этого уравнения, удовлетворяющий заданным неравенствам, дает фазовую скорость поверхностной волны. Оказывается, что поверхностная волна обладает затуханием и дисперсией и что ее скорость меньше скорости продольной и поперечной волн.

Подобным способом Новацкий и Соколовский ⁴⁾ исследовали распространение гармонической волны в термоупругом слое. Рассмотрен как симметричный, так и антисимметричный (волна изгиба) вид волны при двух тепловых условиях на границе: $\theta = 0$ и $\theta, n = 0$. В силу слабой связанности температурного поля с полем деформации, характеризующейся величиной ϵ , дано приближенное решение частотного уравнения методом возмущений.

Распространение гармонических волн в бесконечном круговом цилиндре и в толстостенной трубе исследовал Локкет ⁵⁾, дав относящееся к этой задаче частотное уравнение. Игначек и Новацкий ⁶⁾ рассмотрели вынужденные колебания бесконечного стержня прямоугольного сечения. Причиной возникновения

¹⁾ J. Ignaczak, W. Nowacki, loc. cit. стр. 784.

²⁾ Lockett F. J., Effect of Thermal Properties of a Solid on the Velocity of Rayleigh Waves, *J. Mech. Phys. Solids*, 7 (1958).

³⁾ Chadwick P., Windle D. W., Propagation of Rayleigh Waves Along Isothermal Insulated Boundaries, *Proc. Roy. Soc., ser. A*, 280, № 1380 (1964).

⁴⁾ Nowacki W., Sokolowski M., Propagation of Thermoelastic Waves in Plates, *Arch. Mech. Stos.*, 11, № 6 (1959).

⁵⁾ Lockett F. J., Longitudinal Elastic Waves in Cylinders and Tubes Including Thermoelastic Effects, *Proc. Edinburgh Math. Soc.*, part 3, 11 (1959).

⁶⁾ Ignaczak J., Nowacki W., The Plane Dynamic Problem of Thermoelasticity, *Proc. Vibr. Probl.*, № 4 (1961).

колебаний были нагрев поверхности стержня и действие источников тепла. Те же авторы¹⁾ указали метод решения задачи о вынужденных продольных колебаниях пластинок и изгибных колебаниях плит, вызванных действием нагрузок и нагрева. Аналогичным задачам посвящена работа Чедвика²⁾.

Другой решенной задачей является распространение плоской термоупругой волны в неограниченном пространстве со сферической и цилиндрической полостями³⁾. Речь идет вот о чем. Плоская волна, вызванная действием плоского источника тепла, распространяется в неограниченном пространстве и наталкивается на сферическую или цилиндрическую полость. При этом возникает возмущение температуры, и в окрестности полости происходит концентрация температуры и напряжений.

12.9. Аперiodические задачи термоупругости

Эта область исследования является наименее развитым разделом термоупругости, что объясняется значительными математическими трудностями.

При решении аперiodических задач термоупругости в основном применяются три метода. Первый основан на исключении из дифференциальных уравнений термоупругости

$$\begin{aligned} \mu u_{i, j j} + (\lambda + \mu) u_{j, j i} + X_i &= \rho \ddot{u}_i + \gamma \theta_{, i}, \\ \theta_{, j j} - \frac{1}{\kappa} \dot{\theta} - \eta \dot{e} &= -\frac{Q}{\kappa} \end{aligned} \quad (1)$$

времени t с помощью преобразования Лапласа или Фурье по времени. Первое из преобразований применяется чаще ввиду наличия таблиц обратных преобразований. Поэтому, применяя к формулам (1) преобразование Лапласа, определяемое соотношением

$$\mathcal{L}(u_i, \theta) = (\bar{u}_i, \bar{\theta}) = \int_0^{\infty} (u_i, \theta) e^{-pt} dt, \quad p > 0,$$

и предполагая однородность начальных условий, найдем из уравнений (1) следующие уравнения в трансформантах:

$$\begin{aligned} \mu \bar{u}_{i, j j} + (\lambda + \mu) \bar{u}_{j, j i} + \bar{X}_i &= \rho p^2 \bar{u}_i + \gamma \bar{\theta}_{, i}, \\ \bar{\theta}_{, j j} - \frac{p}{\kappa} \bar{\theta} - \eta p \bar{u}_{j, j} &= -\frac{\bar{Q}}{\kappa}. \end{aligned} \quad (2)$$

¹⁾ Ignaczak J., Nowacki W., Transversal Vibrations of a Plate Produced by Heating, *Arch. Mech. Stos.*, 13, № 5 (1961).

²⁾ Chadwick P., On the Propagation of Thermoelastic Disturbance in Thin Plates and Shells, *J. Mech. Phys. Solids*, 5, № 10 (1962).

³⁾ J. Ignaczak, W. Nowacki, loc. cit. стр. 784.

Здесь неизвестные функции \bar{u}_i , $\bar{\theta}$ являются функциями положения x и параметра преобразования p . Решение уравнений (2) для многих частных задач не вызывает больших трудностей; эти трудности того же порядка, что и в задачах о гармонических во времени колебаниях. Существенная трудность заключается в применении обратного преобразования Лапласа к найденным решениям $\bar{u}_i(x, p)$, $\bar{\theta}(x, p)$.

Второй метод решения основан на применении к уравнениям (1) интегрального преобразования Фурье по трем переменным x_i . Таким образом уравнения (1) сводятся к системе обыкновенных дифференциальных уравнений, в которых время является независимой переменной. После решения этого уравнения выполняется обратное преобразование Фурье по трем переменным¹⁾.

Третий метод, с успехом применяемый для термоупругого пространства и полупространства, основан на преобразовании Фурье по четырем переменным. Система уравнений (1) сводится к системе четырех алгебраических уравнений для трансформант \bar{u} , $\bar{\theta}$. Обратное преобразование по четырем переменным приводит к окончательному результату²⁾.

Каждый из этих методов связан с большими математическими трудностями; они настолько велики, что до сих пор не найдено в замкнутой форме ни одного решения.

Рассмотрим несколько подробней волновые уравнения, порождаемые уравнениями (1). Если использовать первый метод и к волновым уравнениям применить преобразование Лапласа в предположении однородности граничных условий, то получим систему уравнений

$$\begin{aligned} \left[\left(\nabla^2 - \frac{p^2}{c_1^2} \right) \left(\nabla^2 - \frac{p}{\kappa} \right) - \frac{\varepsilon p}{\kappa} \nabla^2 \right] \bar{\Phi} &= -\frac{m}{\kappa} \bar{Q} - \frac{1}{c_1^2} \left(\nabla^2 - \frac{p}{\kappa} \right) \bar{\theta}, \\ \left(\nabla^2 - \frac{p^2}{c_2^2} \right) \bar{\Psi}_i &= -\frac{1}{c_2^2} \bar{\chi}_i, \\ \bar{\theta} &= \frac{1}{m} \left(\nabla^2 - \frac{p^2}{c_1^2} \right) \bar{\Phi}, \quad \varepsilon = \eta m \kappa, \quad i = 1, 2, 3. \end{aligned} \quad (3)$$

Уравнение продольной волны для $Q = 0$, $\theta = 0$ мы можем представить в виде

$$(\nabla^2 - \lambda_1^2)(\nabla^2 - \lambda_2^2) \bar{\Phi} = 0, \quad (4)$$

¹⁾ Ignaczak J., Note on the Propagation of Thermal Stresses in a Long Metallic Rod, *Bull. Acad. Polon. Sci., Sér. Sci. Techn.*, 7, № 5 (1959).

²⁾ Eason G., Sneddon I. N., The Dynamic Stresses Produced in Elastic Bodies by Uneven Heating, *Proc. Roy. Soc. Edin.*, ser. A, 65 (1959).

Lockett F. J., Sneddon I. N., Propagation of Thermal Stresses in an Infinite Medium, *Proc. Edinburgh Math. Soc.*, part 4, 11 (1959).

где λ_1 и λ_2 — корни биквадратного уравнения

$$\lambda^4 - \lambda^2 p \left[\frac{p}{c_1^2} + \frac{1}{\kappa} (1 + \varepsilon) \right] + \frac{p^3}{\kappa c_1^2} = 0.$$

Так как корни этого уравнения

$$\left. \begin{array}{l} \lambda_1^2 \\ \lambda_2^2 \end{array} \right\} = \frac{1}{2} \left\{ \frac{p}{\kappa} (1 + \varepsilon) + \frac{p^2}{c_1^2} \pm \left[\left(\frac{p}{\kappa} (1 + \varepsilon) + \frac{p^2}{c_1^2} \right)^2 - \frac{4p^3}{\kappa c_1^2} \right]^{1/2} \right\}$$

выражаются сложным образом как функции параметра p , то видно, что применение обратного преобразования Лапласа к функциям $\bar{\Phi}$ и $\bar{\theta}$ наталкивается на большие трудности; поэтому необходимо обратиться к приближенным решениям. Вообще говоря, применяются два способа приближенного решения. Первый основан на использовании того, что величина $\varepsilon = \eta m \kappa$ мала ($\varepsilon \ll 1$) и ее можно принять за малый параметр¹⁾. Разлагая поэтому функции $\bar{\Phi}$ и $\bar{\theta}$ в степенные ряды по ε :

$$\bar{\Phi} = \bar{\Phi}_0 + \varepsilon \bar{\Phi}_1 + \varepsilon^2 \bar{\Phi}_2 + \dots, \quad \bar{\theta} = \bar{\theta}_0 + \varepsilon \bar{\theta}_1 + \varepsilon^2 \bar{\theta}_2 + \dots, \quad (5)$$

первое уравнение системы (3) сводим к системе уравнений

$$\begin{aligned} D_1 D_2 \bar{\Phi}_0 &= -\frac{m}{\kappa} \bar{Q} - \frac{1}{c_1^2} D_2 \bar{\theta}, \\ D_1 D_2 \bar{\Phi}_1 &= \frac{p}{\kappa} \nabla^2 \bar{\Phi}_0, \\ &\dots \dots \dots \end{aligned} \quad (6)$$

где

$$D_1 = \nabla^2 - \frac{p^2}{c_1^2}, \quad D_2 = \nabla^2 - \frac{p}{\kappa}.$$

Для температуры $\bar{\theta}$ получим

$$\bar{\theta} = \frac{D_1}{m} (\bar{\Phi}_0 + \varepsilon \bar{\Phi}_1 + \varepsilon^2 \bar{\Phi}_2 + \dots). \quad (7)$$

При применении метода возмущений для практических целей достаточно ограничиться двумя членами ряда (5).

Заметим еще, что функции $\bar{\Phi}_0$ и $\bar{\theta}_0$ относятся к несвязанной задаче.

Другой вариант метода возмущений основан на решении уравнений (3), а затем на разложении функций, содержащих вели-

¹⁾ P. Chadwick, loc. cit. стр. 781.

чины $k_1(\epsilon, \rho)$ и $k_2(\epsilon, \rho)$, в степенные ряды по параметру ϵ . Гетнарский¹⁾ успешно применил этот вариант при решении задач для упругого пространства и полупространства.

Второй способ приближенного решения основан на определении функций Φ и θ для малых значений времени. Решения этого типа очень полезны, ибо существенная разница между динамической и квазистатической задачами имеет место для малых значений времени t . С течением времени эта разница исчезает.

В силу теоремы Абеля

$$\lim_{t \rightarrow 0} f(t) = \lim_{\rho \rightarrow \infty} \rho \mathcal{L}[f(t)]$$

малым значениям времени соответствуют большие значения ρ в трансформантах Лапласа. Поэтому нужно в решениях уравнений (2) или уравнений (3) разложить выражение, содержащее величины $k_1(\epsilon, \rho)$ и $k_2(\epsilon, \rho)$, в ряд по степеням $1/\rho$, сохранив несколько членов этого разложения. Применение обратного преобразования Лапласа дает окончательное приближенное решение.

Работ, касающихся распространения аperiodических волн, немного, и они относятся к простейшим системам — упругим пространству и полупространству. Так, задачу о действии мгновенного и непрерывного сосредоточенного источника тепла в неограниченном термоупругом пространстве решил Гетнарский, применяя как метод возмущений, так и метод малых времен. Задача о действии мгновенной сосредоточенной силы в пространстве была рассмотрена Соосом²⁾. Влиянием начальных условий на распространение термоупругих волн в неограниченном пространстве занимался Новацкий³⁾.

Родственной представленным здесь задачам является задача определения деформаций и температур в окрестности сферической полости в неограниченном пространстве. Задача о внезапном нагреве границы тела с полостью была предметом двух работ. В первой работе Лессен⁴⁾ использовал метод возмущений, во второй Чедвик⁵⁾ применил асимптотический метод малых времен.

¹⁾ Hetnarski R. B., Solution of the Coupled Thermoelastic Problem in the Form of Series of Functions, *Arch. Mech. Stos.*, 6, № 4 (1964).

Hetnarski R. B., Coupled Thermoelastic Problem for the Half-space, *Bull. Acad. Polon. Sci., Sér. Sci. Techn.*, 12, № 1 (1964).

²⁾ E. Soós, loc. cit. стр. 762.

³⁾ Nowacki W., Some Dynamic Problems of Thermoelasticity (III), *Bull. Acad. Polon. Sci., Sér. Sci. Techn.*, 13, № 7 (1965).

⁴⁾ Lessen M., The Motion of a Thermoelastic Solid, *Quart. Appl. Math.*, 15 (1957).

⁵⁾ P. Chadwick, loc. cit. стр. 781.

Задачей о внезапном нагревании границы тела со сферической полостью занимался Нариболи¹⁾, применявший метод возмущений. Из найденных приближенных решений следует, что термоупругие волны обладают затуханием и дисперсией. Влияние связанности полей деформации и температуры незначительно; полученные решения мало отличаются от решений, найденных в теории температурных напряжений.

Другая важная проблема, которой посвящено несколько работ — это распространение в термоупругом полупространстве плоской волны, вызванной внезапным нагреванием плоскости, ограничивающей полупространство. Речь идет об обобщении известной из теории температурных напряжений задачи Даниловской. Эту проблему поднял Гетнарский²⁾, использовавший метод возмущений и теорему Абеля для малых значений времени. Той же проблемой занимались Боли и Толинс³⁾, а также Муки и Бройер⁴⁾.

Распространению продольной волны в упругом полупространстве, а также в бесконечном и полубесконечном стержнях были посвящены работы Снеддона⁵⁾ и Игначака⁶⁾. В последней работе сначала применено преобразование Фурье по координате, а затем решено обыкновенное дифференциальное уравнение третьего порядка по времени. Решение этого уравнения и применение обратного преобразования Фурье приводят к окончательному результату.

¹⁾ Nariboli G. A., Spherically Symmetric Thermal Shock in a Medium with Thermal and Elastic Deformations Coupled, *Quart. Mech. Math.*, **14**, № 1 (1961).

²⁾ Hetnarski R. B., Coupled One-dimensional Thermal Shock Problem for Small Times, *Arch. Mech. Stos.*, **13** (1961).

³⁾ Boley B. A., Tolins I. S., Transient Coupled Thermoelastic Boundary Value Problems in the Half-space, *J. Appl. Mech.*, **29** (1962) [русский перевод: *Труды Амер. о-ва инж.-мех.*, сер. Е., № 4 (1962)].

⁴⁾ Muki R., Breuer S., Coupling Effects in Transient Thermoelastic Problem, *Österr. Ing.-Archiv*, **16** (1962).

⁵⁾ I. N. Sneddon, loc. cit. стр. 782.

⁶⁾ J. Ignaczak, loc. cit. стр. 793.

Глава 13

ТЕОРИЯ НЕСИММЕТРИЧНОЙ УПРУГОСТИ

13.1. Введение

Теория упругости основывается на идеализированной модели упругого континуума, в которой связь нагрузок между обеими сторонами поверхностного элемента описывается исключительно главным вектором $p dA$. Это предположение приводит к симметричному напряженному и деформированному состояниям. Такая модель хорошо совпадает с экспериментами, проводимыми с конструкционными материалами (сталь, алюминий, бетон) при напряжениях, остающихся в пределах упругости материала. Значительное различие между теорией и экспериментом возникает в тех случаях, когда существенными являются градиенты напряжения. Это имеет основное значение при концентрации напряжений вокруг отверстий и выточек.

Расхождение между экспериментом и теорией появляется также в задачах о колебаниях, при распространении волн и при вынужденных высокочастотных (ультразвуковых) колебаниях. Это происходит из-за того, что при высокочастотных колебаниях и достаточно малых длинах волн неизбежно сказывается влияние микроструктуры материала.

Наконец, теория симметричной упругости не описывает с необходимой точностью явления, происходящие в зернистых средах и при прохождении акустических волн через кристаллы, поликристаллические структуры и полимеры.

Эти недостатки теории симметричной упругости старался исправить еще Фойхт¹⁾ путем дополнительного предположения о передаче нагрузок через элемент поверхности dA не только главным вектором $p dA$, но также главным моментом $m dA$. Такое допущение приводит к необходимости действия на элемент

¹⁾ Voigt W., Theoretische Studien über die Elastizitätsverhältnisse der Kristalle, *Abh. Ges. Wiss. Göttingen*, 34 (1887).

объема dv не только напряжений (англ. force-stresses) σ_{ij} , но и моментных напряжений (англ. couple-stresses) μ_{ij} . Оказывается, что такое предположение приводит к несимметричным тензорам σ_{ij} и μ_{ij} .

Общая теория такой несимметричной упругости была разработана братьями Коссера¹⁾ в 1910 г. В классической теории упругости материальная частица совпадает с точкой, а деформированное состояние описывается перемещением точки. В отличие от этой модели братья Коссера ставят в соответствие каждой частице деформированной среды ортогональный трехгранник. Таким образом частицы получают ориентирование (полярная среда). Каждая частица среды Коссера является малым абсолютно твердым телом. Деформация такой среды описывается не только вектором перемещения \mathbf{u} , но также вектором поворота $\boldsymbol{\omega}$, т. е. величиной, являющейся функцией положения \mathbf{x} и времени t . При таких предположениях в теле возникают не только напряжения σ_{ij} , но и моментные напряжения μ_{ij} , образующие, вообще говоря, несимметричные тензоры.

Теория несимметричной упругости не была оценена при жизни братьев Коссера. Ее возрождение относится к последнему десятилетию. Эта теория была заново открыта и развита Трусделлом и Тупином²⁾). Линейной теории среды Коссера посвятили интересные работы Кувшинский и Аэро⁴⁾, Пальмов⁵⁾, Эринген и Сухуби⁶⁾. Линейную теорию термоупругости развил Новацкий⁷⁾.

Несколько авторов развивали упрощенную теорию среды Коссера, теорию так называемого *псевдоконтинуума Коссера*, в котором предполагается зависимость вектора поворота от ротора перемещения ($\boldsymbol{\omega} = \frac{1}{2} \text{rot } \mathbf{u}$) подобно тому, как это имеет место в классической теории упругости. Среди этих работ особое внимание заслуживают работа Гриоли⁸⁾ и работа Миндлина и Тир-

¹⁾ Cosserat E., Cosserat F., *Théorie des corps déformables*, Hermann, Paris, 1909.

²⁾ Трусделл и Тупин, см. список литературы.

³⁾ Toupin R. A., *Elastic Materials with Couple Stresses*, *Arch. Rat. Mech. Anal.*, **11** (1962).

⁴⁾ Кувшинский Е. В., Аэро Э. Л., *Континуальная теория несимметричной упругости*, *ФТТ*, **5** (1963), 2591.

⁵⁾ Пальмов Н. А., *Фундаментальные уравнения теории асимметричной упругости*, *ПММ*, **28** (1964).

⁶⁾ Eringen A. C., Suhubi E. S., *Nonlinear Theory of Micro-elastic Solids*, part I, II, *Int. J. Eng. Sci.*, **2** (1964).

⁷⁾ Nowacki W., *Couple Stresses in the Theory of Thermoelasticity*, *Bull. Acad. Polon. Sci., Sér. Sci. Techn.*, **14**, № 8 (1966).

Nowacki W., *On the Completeness of Stress Functions in Asymmetric Elasticity*, *Bull. Acad. Polon. Sci., Sér. Sci. Techn.*, **16**, № 7 (1968).

⁸⁾ Grioli G., *Elasticità asimetrica*, *Ann. di Math. pura ed appl.*, sér. IV, **50** (1960).

стена ¹⁾. В последней работе интересно введение функции напряжений и потенциалов для изотропной и центрально-симметричной среды, а также исследование распространения плоской волны.

В настоящей главе мы дадим основы теории несимметричной упругости, общие соотношения и уравнения, общие теоремы и методы. В последнем параграфе мы представим в сжатом изложении теорию псевдоконтинуума Коссера.

13.2. Уравнения движения

Рассмотрим произвольную область тела, ограниченную гладкой поверхностью A . Обозначим через $\mathbf{p}dA$ вектор сил, а через $\mathbf{m}dA$ — вектор моментов, действующих через поверхностный элемент dA извне внутрь тела. Через \mathbf{X} обозначим вектор массовых сил, через \mathbf{Y} — вектор массовых моментов.

Составим уравнения равновесия для произвольного объема V тела:

$$\int_A \mathbf{p} dA + \int_V \mathbf{X} dV = 0, \quad (1)$$

$$\int_A (\mathbf{r} \times \mathbf{p} + \mathbf{m}) dA + \int_V (\mathbf{r} \times \mathbf{X} + \mathbf{Y}) dV = 0. \quad (2)$$

Здесь \mathbf{r} — радиус-вектор, отсчитываемый от некоторой точки тела. В прямоугольной декартовой системе координат уравнения (1) и (2) перепишем как

$$\int_A p_i dA + \int_V X_i dV = 0, \quad (3)$$

$$\int_A (\epsilon_{ijk} x_j p_k + m_i) dA + \int_V (\epsilon_{ijk} x_j X_k + Y_i) dV = 0, \quad (4)$$

$$i, j, k = 1, 2, 3.$$

Применим уравнения (3) и (4) к бесконечно малому элементу в виде тетраэдра с тремя гранями, ортогональными координатным осям (рис. 13.1). Пусть n_i означают компоненты единичного вектора нормали \mathbf{n} к четвертой грани. Обозначим через σ_{ij} и μ_{ij} составляющие силовых и моментных напряжений, а через $p_i(\mathbf{n})$ и $m_i(\mathbf{n})$ — составляющие сил и моментов, действующих на четвертой грани тетраэдра. Исключая в уравнениях (3) и (4) объемные интегралы и интегрируя по поверхности тетраэдра, получим

$$p_i(\mathbf{n}) = \sigma_{ij} n_j, \quad m_i(\mathbf{n}) = \mu_{ji} n_j. \quad (5)$$

¹⁾ Mindlin R. D., Tiersten H. F., Effect of Coupled-stresses in Linear Elasticity, *Arch. Rat. Mech. Anal.*, 11 (1962) [русский перевод: сб. *Механика*, № 4 (86) (1964)].

Учитывая первое из этих соотношений, получим из уравнения (3)

$$\int_V (\sigma_{ji, j} + X_i) dV = 0. \quad (6)$$

В силу произвольности объема V получаем, что уравнение

$$\sigma_{ji, j} + X_i = 0 \quad (7)$$

справедливо в каждой точке тела.

Учитывая второе соотношение (5), получим из уравнения (4)

$$\int_V [\epsilon_{ijk} x_j (\sigma_{lk, l} + X_k) + \epsilon_{ijk} \sigma_{jk} + \mu_{jl, j} + Y_i] dV = 0. \quad (8)$$

Первый член в подынтегральном выражении в силу уравнения (7) равен нулю. Так как объем V выбран произвольно, справедливо соотношение

$$\epsilon_{ijk} \sigma_{jk} + \mu_{jl, j} + Y_i = 0. \quad (9)$$

Тензор напряжений σ_{ij} несимметричен. Этот тензор будет симметричен только при отсутствии массовых моментов Y_i и момент-

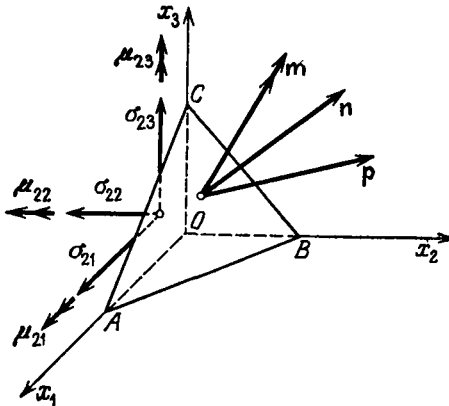


РИС. 13.1.

ных напряжений μ_{ij} . В этом случае уравнение (9) сводится к виду $\epsilon_{ijk} \sigma_{jk} = 0$, что обеспечивает в теории симметричной упругости симметрию тензора $\sigma_{ij} = \sigma_{ji}$.

Уравнения (7) и (9) являются уравнениями равновесия внутри тела, уравнения (5) — на поверхности тела. Соотношения (5) можно трактовать и как граничные условия в напряжениях.

В случае динамических задач следует в силу принципа Даламбера добавить инерционные члены. Уравнения движения принимают вид

$$\sigma_{ji,j} + X_i = \rho \ddot{u}_i, \quad (10)$$

$$\epsilon_{ijk} \sigma_{jk} + \mu_{ji,j} + Y_i = J \ddot{\omega}_i. \quad (11)$$

Здесь ρ — плотность, J — динамическая характеристика среды (мера инерции при вращении), ω — вектор поворота.

13.3. Закон сохранения энергии. Баланс энтропии ¹⁾

Закон сохранения энергии, примененный к объему тела V , ограниченному поверхностью A , имеет вид

$$\begin{aligned} \frac{d}{dt} \int_V \left[\frac{1}{2} (\rho v_i v_i + J \omega_i \omega_i) + U \right] dV = \int_V (X_i v_i + Y_i \omega_i) dV + \\ + \int_A (p_i v_i + m_i \omega_i) dA - \int_A q_i n_i dA. \quad (1) \end{aligned}$$

Здесь $v_i = \dot{u}_i$, $\omega_i = \dot{\omega}_i$. Через U мы обозначили внутреннюю энергию, отнесенную к единице объема, через q_i — составляющие вектора теплового потока.

Член в левой части уравнения (1) представляет возрастание кинетической энергии и внутренней энергии. Первый член в правой части представляет мощность массовых сил и моментов, второй член — мощность поверхностных сил и моментов. Наконец, последний член выражает количество тепла, переданное объему V путем теплопроводности. Применяя к уравнению (1) теорему Гаусса — Остроградского и принимая во внимание уравнения движения

$$\sigma_{ji,j} + X_i = \rho \ddot{u}_i, \quad \epsilon_{ijk} \sigma_{jk} + \mu_{ji,j} + Y_i = J \ddot{\omega}_i, \quad (2)$$

получим уравнение

$$\int_V \{ \dot{U} - [\sigma_{ji} (v_{i,j} - \epsilon_{kji} \omega_k) + \mu_{ji} \dot{\omega}_{i,j}] + q_{i,i} \} dV = 0. \quad (3)$$

Это уравнение справедливо для произвольного объема V . Если подынтегральное выражение непрерывно, то соотношение

$$\dot{U} = \sigma_{ji} \dot{\gamma}_{ji} + \mu_{ji} \dot{\alpha}_{ji} - q_{i,i}, \quad (4)$$

где

$$\gamma_{ji} = u_{i,j} - \epsilon_{kji} \omega_k, \quad \alpha_{ji} = \omega_{i,j}, \quad (5)$$

¹⁾ Nowacki W., Couple Stresses in the Theory of Thermoelasticity (III), *Bull. Acad. Polon. Sci., Sér. Sci. Techn.*, 14, № 8 (1966),

справедливо локально. Через γ_{ji} мы обозначили несимметричный тензор деформаций, через κ_{ij} — тензор изгиба-кручения.

Уравнение баланса энтропии имеет вид

$$\int_V \dot{S} dV = - \int_A \frac{q_i^{n_i}}{T} dA + \int_V \Theta dV. \quad (6)$$

Левая часть уравнения представляет собой возрастание энтропии. Первый член в правой части представляет возрастание энтропии, возникающее за счет обмена энтропии с окружающей средой, второй член выражает производство энтропии, вызванное теплопроводностью.

Применяя теорему Гаусса — Остроградского, имеем

$$\int_V \left[\dot{S} - \Theta - \left(\frac{q_i}{T} \right)_{,i} \right] dV = 0. \quad (7)$$

Для произвольной области V и при непрерывности подинтегрального выражения справедливо локальное соотношение

$$\dot{S} = \Theta - \frac{q_{i,i}}{T} + \frac{q_i T_{,i}}{T^2}. \quad (8)$$

В соответствии с постулатом термодинамики необратимых процессов должно быть $\Theta \geq 0$.

Исключая из уравнений (4) и (8) $q_{i,i}$ и вводя свободную энергию Гельмгольца $F = U - ST$, имеем

$$\dot{F} = \sigma_{ji} \dot{\gamma}_{ji} + \mu_{ji} \dot{\kappa}_{ji} - \dot{T}S - T \left(\Theta + \frac{q_i T_{,i}}{T^2} \right). \quad (9)$$

Так как свободная энергия является функцией независимых переменных γ_{ji} , κ_{ji} , T , то

$$\dot{F} = \frac{\partial F}{\partial \gamma_{ji}} \dot{\gamma}_{ji} + \frac{\partial F}{\partial \kappa_{ji}} \dot{\kappa}_{ji} + \frac{\partial F}{\partial T} \dot{T}. \quad (10)$$

Предположив, что функции Θ , q_i , ..., σ_{ji} , μ_{ji} не зависят явно от производных функций γ_{ji} , κ_{ji} , T по времени, и определяя энтропию как $S = -\partial F / \partial T$, получим из сравнения уравнений (9) и (10) следующие соотношения:

$$\sigma_{ji} = \frac{\partial F}{\partial \gamma_{ji}}, \quad \mu_{ji} = \frac{\partial F}{\partial \kappa_{ji}}, \quad S = -\frac{\partial F}{\partial T}, \quad \Theta + \frac{q_i T_{,i}}{T^2} = 0. \quad (11)$$

Второй закон термодинамики будет выполнен, когда $\Theta \geq 0$. Отсюда следует, что

$$-\frac{T_{,i} q_i}{T^2} \geq 0.$$

Это неравенство удовлетворяется с помощью закона теплопроводности Фурье

$$-q_i = k_{ij} T_{,j}, \quad \text{или} \quad -q_i = k_{ij} \theta_{,j}, \quad T = T_0 + \theta, \quad (12)$$

где

$$\begin{vmatrix} k_{11} & k_{12} & k_{13} \\ k_{21} & k_{22} & k_{23} \\ k_{31} & k_{32} & k_{33} \end{vmatrix} > 0, \quad \begin{vmatrix} k_{11} & k_{12} \\ k_{21} & k_{22} \end{vmatrix} > 0, \quad k_{11} > 0.$$

Здесь мы ввели температуру естественного состояния T_0 и перепад температуры θ .

Из уравнения (8), принимая во внимание соотношения (11) и (12), имеем

$$T\dot{S} = -q_{i,i} = k_{ij} \theta_{,ij}. \quad (13)$$

Для однородного изотропного тела соотношение (13) переходит в

$$T\dot{S} = k \theta_{,ij}, \quad (14)$$

где k — коэффициент теплопроводности — величина постоянная.

13.4. Определяющие уравнения

Разложим свободную энергию $F(\gamma_{ji}, \kappa_{ji}, T)$ в окрестности естественного состояния ($\gamma_{ji} = 0$, $\kappa_{ji} = 0$, $T = T_0$) в ряд Тейлора, пренебрегая величинами выше второго порядка.

Для изотропного однородного и центрально-симметричного тела (не меняющегося при поворотах) получим разложение следующего вида:

$$F = \frac{\mu + \alpha}{2} \gamma_{ji} \gamma_{ji} + \frac{\mu - \alpha}{2} \gamma_{ji} \gamma_{ij} + \frac{\lambda}{2} \gamma_{kk} \gamma_{nn} + \frac{\gamma + \varepsilon}{2} \kappa_{ji} \kappa_{ji} + \\ + \frac{\gamma - \varepsilon}{2} \kappa_{ji} \kappa_{ij} + \frac{\beta}{2} \kappa_{kk} \kappa_{nn} - \nu \gamma_{kk} \theta - \chi \kappa_{kk} \theta - \frac{m}{2} \theta^2. \quad (1)$$

Справедливость этого выражения для свободной энергии доказывается следующим образом. Так как свободная энергия является скаляром, то каждый член в правой части тоже должен быть скаляром. Из составляющих тензора γ_{ji} можно сконструировать три независимых квадратичных инварианта, а именно $\gamma_{ji} \gamma_{ji}$, $\gamma_{ji} \gamma_{ij}$ и $\gamma_{kk} \gamma_{nn}$. То же относится и к тензору κ_{ji} . Члены $\gamma_{ji} \kappa_{ji}$, $\gamma_{ji} \kappa_{ij}$ и $\gamma_{kk} \kappa_{nn}$ не входят в выражение (1), ибо это противоречило бы постулату о центральной симметрии. В седьмой и восьмой члены выражения (1) входят инварианты γ_{kk} и κ_{kk} . Это вытекает из того, что из тензоров γ_{ji} и κ_{ji} можно составить только

по одному инварианту первого порядка, а именно γ_{kk} и κ_{kk} . Используя соотношения

$$\sigma_{ji} = \frac{\partial F}{\partial \gamma_{ji}}, \quad \mu_{ji} = \frac{\partial F}{\partial \kappa_{ji}}, \quad S = -\frac{\partial F}{\partial T}, \quad (2)$$

получим из формулы (1) определяющие уравнения

$$\sigma_{ji} = (\mu + \alpha) \gamma_{ji} + (\mu - \alpha) \gamma_{ij} + (\lambda \gamma_{kk} - \nu \theta) \delta_{ij}, \quad (3)$$

$$\mu_{ji} = (\gamma + \varepsilon) \kappa_{ji} + (\gamma - \varepsilon) \kappa_{ij} + (\beta \kappa_{kk} - \chi \theta) \delta_{ij}, \quad (4)$$

$$S = \nu \gamma_{kk} + \chi \kappa_{kk} + m \theta. \quad (5)$$

Соотношения (3) и (4) можно записать в эквивалентном виде:

$$\sigma_{ij} = 2\mu \gamma_{(ij)} + 2\alpha \gamma_{\langle ij \rangle} + (\lambda \gamma_{kk} - \nu \theta) \delta_{ij}, \quad (6)$$

$$\mu_{ij} = 2\gamma \kappa_{(ij)} + 2\varepsilon \kappa_{\langle ij \rangle} + (\beta \kappa_{kk} - \chi \theta) \delta_{ij}. \quad (7)$$

Здесь μ , λ — постоянные Ламе, α , γ , ε , β — новые упругие постоянные. Эти величины относятся к изотермическому состоянию. Постоянные ν , χ зависят как от механических, так и от тепловых свойств. Символы $()$ и $\langle \rangle$ означают симметричную и антисимметричную части тензора.

Разрешим уравнения (6) и (7) относительно величин γ_{ij} и κ_{ij} :

$$\gamma_{ij} = \alpha_i \delta_{ij} \theta + 2\mu' \sigma_{(ij)} + 2\alpha' \sigma_{\langle ij \rangle} + \lambda' \delta_{ij} \sigma_{kk}, \quad (8)$$

$$\kappa_{ij} = \beta_i \delta_{ij} \theta + 2\gamma' \mu_{(ij)} + 2\varepsilon' \mu_{\langle ij \rangle} + \beta' \delta_{ij} \mu_{kk}, \quad (9)$$

где

$$\begin{aligned} \mu' &= \frac{1}{4\mu}, & \alpha' &= \frac{1}{4\alpha}, & \gamma' &= \frac{1}{4\gamma}, & \varepsilon' &= \frac{1}{4\varepsilon}, & \lambda' &= -\frac{\lambda}{6\mu K}, \\ \beta' &= -\frac{\beta}{6\gamma\Omega}, & \alpha_i &= \frac{\nu}{3K}, & \beta_i &= \frac{\chi}{3\Omega}, & K &= \lambda + \frac{2}{3}\mu, & \Omega &= \beta + \frac{2}{3}\gamma. \end{aligned}$$

Рассмотрим бесконечно малый элемент тела, поверхность которого свободна от напряжений σ_{ij} и μ_{ij} ; тогда

$$\gamma_{ij}^0 = \alpha_i \delta_{ij} \theta, \quad \kappa_{ij}^0 = \beta_i \delta_{ij} \theta. \quad (10)$$

Однако мы знаем, что возрастание температуры может вызывать только деформацию, но не повороты. Поэтому $\chi = 0$, $\beta_i = 0$. Величина α_i является коэффициентом линейного теплового расширения.

Мы уже можем дать окончательный вид определяющих уравнений

$$\sigma_{ij} = 2\mu \gamma_{(ij)} + 2\alpha \gamma_{\langle ij \rangle} + (\lambda \gamma_{kk} - \nu \theta) \delta_{ij}, \quad (11)$$

$$\mu_{ij} = 2\gamma \kappa_{(ij)} + 2\varepsilon \kappa_{\langle ij \rangle} + \beta \kappa_{kk} \delta_{ij}, \quad (12)$$

$$S = \nu \gamma_{kk} + m \theta. \quad (13)$$

Заметив, что

$$\left(\frac{\partial S}{\partial T}\right)_{\nu, \kappa} = \frac{c_e}{T},$$

где c_e означает теплоемкость при постоянной деформации, получим

$$dS = \nu d\gamma_{kk} + \frac{c_e}{T} dT. \quad (14)$$

Интегрируя формулу (14) в предположении, что $S = 0$ для естественного состояния, получим

$$S = \nu\gamma_{kk} + c_e \ln \frac{T}{T_0}. \quad (15)$$

Предполагая, что $|\theta/T_0| \ll 1$, разлагая логарифм в ряд и сохраняя только первый член разложения, имеем

$$S = \nu\gamma_{kk} + c_e \frac{\theta}{T_0}. \quad (16)$$

13.5. Уравнение теплопроводности. Уравнения в перемещениях

В § 13.3 мы получили следующее соотношение:

$$T\dot{S} = k\theta_{,II}. \quad (1)$$

Продифференцируем соотношение (15) § 13.4 по времени и получим

$$T\dot{S} = \nu\dot{\gamma}_{kk}T + c_e\dot{T}. \quad (2)$$

Из сравнения уравнений (1) и (2) получим уравнение

$$\theta_{,II} - \frac{1}{\kappa} \dot{\theta} - \eta_0 \left(1 + \frac{\theta}{T_0}\right) \operatorname{div} \dot{\mathbf{u}} = 0, \quad (3)$$

где

$$\kappa = \frac{k}{c_e}, \quad \eta_0 = \frac{\nu T_0}{k}, \quad \operatorname{div} \mathbf{u} = \gamma_{kk}.$$

Уравнение (3) нелинейное. Это уравнение мы можем линеаризовать, принимая $|\theta/T_0| \ll 1$. Предполагая, что в теле действуют источники тепла интенсивности \mathcal{W} , получим неоднородное линейное уравнение теплопроводности в виде

$$\theta_{,II} - \frac{1}{\kappa} \dot{\theta} - \eta_0 \operatorname{div} \dot{\mathbf{u}} = -\frac{Q}{\kappa}, \quad Q = \frac{\mathcal{W}}{k}. \quad (4)$$

Интересно, что в уравнение теплопроводности входит первый инвариант деформации $\gamma_{kk} = \operatorname{div} \mathbf{u}$, но не входит величина κ_{kk} . Заметим также, что уравнение теплопроводности идентично

такому же уравнению для симметричной термоупругости. К уравнению (4) следует добавить граничные и начальные условия. На границе A может быть задана либо температура, либо тепловой поток. Если задана температура, то

$$\theta(\mathbf{x}, t) = h(\mathbf{x}, t), \quad \mathbf{x} \in A, \quad t > 0. \quad (5)$$

Начальное условие в момент $t = 0$ имеет вид

$$\theta(\mathbf{x}, 0) = r(\mathbf{x}), \quad \mathbf{x} \in V, \quad t = 0. \quad (6)$$

Уравнения в перемещениях получим, подставляя напряжения σ_{ji} и μ_{ji} из формул (3) и (4) § 13.4 в уравнения движения

$$\sigma_{ji,j} + X_i = \rho \ddot{u}_i, \quad \epsilon_{ijk} \sigma_{jk} + \mu_{ji,j} + Y_i = J \ddot{\omega}_i. \quad (7)$$

Далее, выражая тензоры γ_{ji} и κ_{ji} через перемещения u_i и повороты ω_i , получим систему уравнений в перемещениях

$$(\lambda + 2\mu) \operatorname{grad} \operatorname{div} \mathbf{u} - (\mu + \alpha) \operatorname{rot} \operatorname{rot} \mathbf{u} + 2\alpha \operatorname{rot} \boldsymbol{\omega} + \mathbf{X} = \\ = \rho \ddot{\mathbf{u}} + \nu \operatorname{grad} \theta, \quad (8)$$

$$(\beta + 2\gamma) \operatorname{grad} \operatorname{div} \boldsymbol{\omega} - (\gamma + \varepsilon) \operatorname{rot} \operatorname{rot} \boldsymbol{\omega} + \\ + 2\alpha \operatorname{rot} \mathbf{u} - 4\alpha \boldsymbol{\omega} + \mathbf{Y} = J \ddot{\boldsymbol{\omega}}. \quad (9)$$

Уравнения (4), (8) и (9) образуют полную систему уравнений несимметричной термоупругости. Семи неизвестным (три составляющие вектора \mathbf{u} , три составляющие вектора $\boldsymbol{\omega}$, температура θ) соответствует система семи уравнений.

Решение этой системы уравнений, т. е. знание функций \mathbf{u} , $\boldsymbol{\omega}$, θ , позволяет определить деформации и напряжения.

К уравнениям в перемещениях следует добавить граничные и начальные условия. Если на поверхности A заданы перемещения и повороты, то граничные условия примут вид

$$u_i(\mathbf{x}, t) = f_i(\mathbf{x}, t), \quad \omega_i(\mathbf{x}, t) = g_i(\mathbf{x}, t), \quad \mathbf{x} \in A, \quad t > 0. \quad (10)$$

Начальные условия выражены соотношениями

$$u_i(\mathbf{x}, 0) = l_i(\mathbf{x}), \quad \dot{u}_i(\mathbf{x}, 0) = k_i(\mathbf{x}), \\ \omega_i(\mathbf{x}, 0) = q_i(\mathbf{x}), \quad \dot{\omega}_i(\mathbf{x}, 0) = t_i(\mathbf{x}), \quad \mathbf{x} \in V, \quad t = 0,$$

где функции l_i , k_i , q_i , t_i являются заданными.

Если на поверхности A заданы нагрузки p_i и моменты m_i , то

$$p_i(\mathbf{x}, t) = \sigma_{ji}(\mathbf{x}, t) n_j(\mathbf{x}), \quad m_i(\mathbf{x}, t) = \mu_{ji}(\mathbf{x}, t) n_j(\mathbf{x}), \quad (11) \\ \mathbf{x} \in A, \quad t > 0.$$

Выразим теперь правые части уравнений (11) через величины \mathbf{u} и $\boldsymbol{\omega}$. Имеем

$$\mathbf{p} = \lambda(\nabla \cdot \mathbf{u}) \mathbf{n} + 2\mu \frac{\partial \mathbf{u}}{\partial n} + (\mu - \alpha) \mathbf{n} \times (\nabla \times \mathbf{u}) + 2\alpha \mathbf{n} \times \boldsymbol{\omega} - \nu n \boldsymbol{\theta} \quad (12)$$

и

$$\mathbf{m} = \beta(\nabla \cdot \boldsymbol{\omega}) \mathbf{n} + 2\gamma \frac{\partial \boldsymbol{\omega}}{\partial n} + (\gamma - \alpha) \mathbf{n} \times (\nabla \times \boldsymbol{\omega}). \quad (13)$$

При $\alpha = 0$ соотношение (12) переходит в известное выражение для нагрузок в теории симметричной упругости.

13.6. Уравнения совместности

Формулы, определяющие тензор деформаций и тензор изгиба-кручения, имеют вид

$$\gamma_{ji} = u_{i,j} - \epsilon_{kji} \omega_k, \quad (1)$$

$$\kappa_{ji} = \omega_{i,j}. \quad (2)$$

Функции γ_{ji} , κ_{ji} не могут быть произвольными, эти функции должны удовлетворять дополнительным условиям, которые обеспечивают существование однозначных непрерывных решений u_i и ω_j .

Эти дополнительные условия, называемые условиями сплошности (совместности), были даны Сандру¹⁾. Он показал, что необходимым и достаточным условием того, чтобы кинематическая система (1), (2) была интегрируемой в односвязной области, является выполнение следующих 18 уравнений сплошности:

$$\kappa_{ji,l} = \kappa_{li,j}, \quad (3)$$

$$\gamma_{li,h} - \gamma_{hi,l} + \epsilon_{kih} \kappa_{lk} - \epsilon_{kil} \kappa_{hk} = 0. \quad (4)$$

Соотношения (3) мы получаем непосредственным дифференцированием зависимости (2). Соотношения (4) находим из рассмотрения интеграла

$$u'_i(\mathbf{x}') = u_i^0(\mathbf{x}^0) + \int_{P^0}^{P'} du_i = u_i^0 + \int_{P^0}^{P'} u_{i,j} dx_j. \quad (5)$$

Здесь $u_i^0(\mathbf{x}^0)$ представляет собой перемещение в точке P^0 , $u'_i(\mathbf{x}')$ — перемещение в точке P' . Выражение (5) преобразуем,

¹⁾ Sandru N., On Some Problems of the Linear Theory of the Asymmetric Elasticity, *Int. J. Eng. Sci.*, 4, № 1 (1966).

учитывая формулы (1) и (2), следующим образом:

$$\begin{aligned} u'_i &= u_i^0 + \int_{P^0}^{P'} \gamma_{ji} dx_j - \epsilon_{kij} \int_{P^0}^{P'} \omega_k d(x_j - x'_j) = \\ &= u_i^0 + \epsilon_{kij} \omega_k^0 (x_j^0 - x'_j) + \int_{P^0}^{P'} [\gamma_{li} + \epsilon_{kij} (x_j - x'_j) \kappa_{lk}] dx_l = \\ &= u_i^0 + \epsilon_{kij} \omega_k^0 (x_j^0 - x'_j) + \int_{P^0}^{P'} U_{li} dx_l, \end{aligned} \quad (6)$$

где

$$U_{li} = \gamma_{li} + \epsilon_{kij} (x_j - x'_j) \kappa_{lk}. \quad (7)$$

Так как перемещение u'_i должно быть независимым от пути интегрирования, то подинтегральное выражение $U_{li} dx_l$ должно быть полным дифференциалом. Необходимым и достаточным условием того, чтобы выражение (7) было полным дифференциалом, является

$$U_{li, h} = U_{hi, l}. \quad (8)$$

Из последних условий получим соотношения (3) и (4).

Если теперь в условия (3) и (4) подставить κ_{ji} и γ_{ji} , выраженные через напряжения σ_{ji} и моментные напряжения μ_{ji} , то эти условия можно записать в напряжениях. Можно образовать таким образом аналог уравнений в напряжениях Бельтрами — Мичелла.

13.7. Волновые уравнения

Вернемся к уравнениям (8) и (9) § 13.5 и представим их в несколько иной форме:

$$\begin{aligned} \square_2 \mathbf{u} + (\lambda + \mu - \alpha) \text{grad div } \mathbf{u} + 2\alpha \text{rot } \boldsymbol{\omega} + \mathbf{X} &= \nu \text{grad } \theta, \\ \square_4 \boldsymbol{\omega} + (\beta + \gamma - \epsilon) \text{grad div } \boldsymbol{\omega} + 2\alpha \text{rot } \mathbf{u} + \mathbf{Y} &= 0, \end{aligned} \quad (1)$$

где

$$\square_2 = (\mu + \alpha) \nabla^2 - \rho \partial_i^2, \quad \square_4 = (\gamma + \epsilon) \nabla^2 - 4\alpha - J \partial_i^2.$$

Применим к обоим уравнениям операцию дивергенции. Вводя обозначения

$$e = \text{div } \mathbf{u} = \gamma_{kk}, \quad \Gamma = \text{div } \boldsymbol{\omega} = \kappa_{kk},$$

получим волновые уравнения

$$\square_1 e + \text{div } \mathbf{X} = \nu \nabla^2 \theta, \quad \square_3 \Gamma + \text{div } \mathbf{Y} = 0, \quad (2)$$

где

$$\square_1 = (\lambda + 2\mu) \nabla^2 - \rho \partial_i^2, \quad \square_3 = (\beta + 2\gamma) \nabla^2 - 4\alpha - J \partial_i^2.$$

Первое уравнение из системы (2) представляет распространение волны дилатации; оно не отличается от аналогичного уравнения теории симметричной упругости. Второе уравнение представляет распространение волны кручения. Заметим, что в бесконечном упругом пространстве температурное поле может явиться причиной распространения волны, но только волны дилатации; второе уравнение системы (2) не зависит от температуры.

Исключим из уравнений (1) сначала функцию ω , а затем функцию \mathbf{u} . В результате получим систему уравнений

$$\begin{aligned} (\square_2 \square_4 + 4\alpha^2 \nabla^2) \mathbf{u} + [(\lambda + \mu - \alpha) \square_4 - 4\alpha^2] \text{grad div } \mathbf{u} + \\ + \square_4 \mathbf{X} - 2\alpha \text{rot } \mathbf{Y} = \nu \square_4 \text{grad } \theta, \\ (\square_2 \square_4 + 4\alpha^2 \nabla^2) \omega + [(\beta + \gamma - \varepsilon) \square_2 - 4\alpha^2] \text{grad div } \omega + \\ + \square_2 \mathbf{Y} - 2\alpha \text{rot } \mathbf{X} = 0. \end{aligned} \quad (3)$$

Разложим вектор \mathbf{u} на потенциальную и соленоидальную части:

$$\mathbf{u} = \text{grad } \Phi + \text{rot } \psi, \quad \text{div } \psi = 0. \quad (4)$$

Подставляя последние соотношения в первую из формул (3) и разлагая аналогично

$$\mathbf{X} = \rho (\text{grad } \vartheta + \text{rot } \chi), \quad \mathbf{Y} = J (\text{grad } \sigma + \text{rot } \eta), \quad (5)$$

получим систему двух волновых уравнений

$$\begin{aligned} \square_1 \Phi + \rho \vartheta = \nu \theta, \\ (\square_2 \square_4 + 4\alpha^2 \nabla^2) \psi + \rho \square_4 \chi - 2\alpha J \text{rot } \eta = 0. \end{aligned} \quad (6)$$

Подставляя во второе уравнение системы (3)

$$\omega = \text{grad } \Sigma + \text{rot } \mathbf{H} \quad (7)$$

и учитывая формулы (5), получим два других волновых уравнения

$$\begin{aligned} \square_3 \Sigma + J \sigma = 0, \\ (\square_2 \square_4 + 4\alpha^2 \nabla^2) \mathbf{H} + J \square_2 \eta - 2\alpha \rho \text{rot } \chi = 0. \end{aligned} \quad (8)$$

К этим уравнениям следует добавить уравнение теплопроводности (уравнение (4) § 13.5)

$$\nabla^2 \theta - \frac{1}{\kappa} \dot{\theta} - \eta_0 \text{div } \dot{\mathbf{u}} = - \frac{Q}{\kappa}, \quad (9)$$

которое при учете формул (4) примет вид

$$D \theta - \eta_0 \partial_t \nabla^2 \Phi = - \frac{Q}{\kappa}, \quad D = \nabla^2 - \frac{1}{\kappa} \partial_t. \quad (10)$$

Исключая температуру θ из первого уравнения системы (6) и (10), получим окончательный вид волнового уравнения для

продольной волны:

$$(\square_1 D - \nu \eta_0 \partial_t \nabla^2) \Phi + \rho D \vartheta + \frac{\nu}{\chi} Q = 0. \quad (11)$$

Аналогично исключение функции Φ из первого уравнения системы (6) и (10) приводит к уравнению

$$(\square_1 D - \nu \eta_0 \partial_t \nabla^2) \vartheta + \eta_0 \rho \partial_t \nabla^2 \vartheta + \frac{1}{\chi} \square_1 Q = 0. \quad (12)$$

Рассмотрим распространение волн в бесконечном упругом пространстве. Предположим сначала, что величины χ , η , σ равны нулю, а начальные условия для функций Σ , ψ , \mathbf{H} являются однородными. В этом случае в бесконечном упругом пространстве распространяются только продольные волны, вызванные действием источников тепла Q , потенциальной частью массовой силы \mathbf{X} и, наконец, начальным условием для функции Φ . Уравнение (11), описывающее продольную волну, идентично уравнению, найденному для классической упругой среды. Из гл. 12 известно, что волна, описываемая уравнением (11), является затухающей и обладает дисперсией.

Так как

$$u_i = \Phi_{,i}, \quad \omega_i = 0, \quad \gamma_{ji} = \Phi_{,ij}, \quad \kappa_{ji} = 0,$$

то

$$\sigma_{(ij)} = 2\mu (\Phi_{,ij} - \delta_{ij} \Phi_{,kk}) + \rho (\ddot{\Phi} - \vartheta), \quad \sigma_{(ij)} = 0, \quad \mu_{ij} = 0. \quad (13)$$

Продольная волна (11) в бесконечном упругом пространстве обуславливает симметричный тензор напряжений σ_{ij} .

Если величины Q , ϑ , χ , η равны нулю, а начальные условия для функций Φ , ψ , \mathbf{H} однородны, то в бесконечном упругом пространстве мы имеем дело только с волной кручения Σ , удовлетворяющей первому уравнению системы (8). В этом случае имеем

$$u_i = 0, \quad \omega_i = \Sigma_{,i}, \quad \gamma_{(ij)} = 0, \quad \gamma_{(ij)} = -\epsilon_{kij} \Sigma_{,k}, \quad \kappa_{ji} = \omega_{i,j} = \Sigma_{,ij}.$$

Тензор κ_{ij} симметричен, откуда следует, что тензор моментных напряжений тоже симметричен:

$$\mu_{(ij)} = 2\gamma \Sigma_{,ij} + \beta \delta_{ij} \Sigma_{,kk}, \quad \mu_{(ij)} = 0. \quad (14)$$

В теле имеются напряжения σ_{ij} , причем

$$\sigma_{(ij)} = 0, \quad \sigma_{(ij)} = 2\alpha \epsilon_{kij} \Sigma_{,k}.$$

Распространение волны кручения не сопровождается температурным полем. Эта волна вызывает не изменение объема тела, а только изменение его формы.

Рассмотрим, наконец, случай, когда Q , σ , ϑ равны нулю, а начальные условия для функций Φ , Σ однородны. Остаются вто-

рые волновые уравнения из систем (6) и (8). Мы видим, что причиной возникновения этих волн в бесконечной области являются составляющие массовых сил и моментов, величины χ и η . Заметим, что эти волны не сопровождаются температурным полем; они вызывают асимметричные напряжения σ_{ij} и μ_{ji} .

В случае ограниченного тела возникают волны всех упомянутых здесь типов. Волновые уравнения связаны между собой граничными условиями.

13.8. Принцип виртуальных работ

Можно легко убедиться, что справедливо следующее уравнение:

$$\int_V [(X_i - \rho \ddot{u}_i) \delta u_i + (Y_i - J \ddot{\omega}_i) \delta \omega_i] dV + \int_A (p_i \delta u_i + m_i \delta \omega_i) dA = \\ = \int_V (\sigma_{ji} \delta \gamma_{ji} + \mu_{ji} \delta \kappa_{ji}) dV. \quad (1)$$

Для этой цели достаточно преобразовать, воспользовавшись теоремой Гаусса — Остроградского, поверхностный интеграл и использовать уравнения движения. Левая часть уравнения (1) представляет виртуальную работу внешних сил, правая — виртуальную работу внутренних сил. Через δu_i и $\delta \omega_i$ обозначаем произвольные виртуальные приращения составляющих вектора u и вектора ω .

Подставляя в правую часть уравнения (1) определяющие соотношения (формулы (11) и (12) § 13.4), приводим принцип виртуальных работ (1) к следующей форме:

$$\int_V [(X_i - \rho \ddot{u}_i) \delta u_i + (Y_i - J \ddot{\omega}_i) \delta \omega_i] dV + \int_A (p_i \delta u_i + m_i \delta \omega_i) dA = \\ = \delta \mathcal{W}_e - \nu \int_V \theta \delta \gamma_{kk} dV, \quad (2)$$

где

$$\delta \mathcal{W}_e = \int_V (2\mu \gamma_{(ij)} \delta \gamma_{(ij)} + 2\alpha \gamma_{(ij)} \delta \gamma_{(ij)} + 2\gamma \kappa_{(ij)} \delta \kappa_{(ij)} + 2\epsilon \kappa_{(ij)} \delta \kappa_{(ij)} + \\ + \lambda \gamma_{kk} \delta \gamma_{nn} + \beta \kappa_{kk} \delta \kappa_{nn}) dV = \int_V \delta \mathcal{W}_e dV. \quad (3)$$

К уравнению (2) добавим уравнение, связанное с уравнением теплопроводности:

$$-\nu \int_V \theta \delta \gamma_{kk} dV = \int_A \theta n_i \delta H_i dA + \frac{c_e}{T_0} \int_V \theta \delta \theta dV + \frac{T_0}{k} \int_V \dot{H}_i \delta H_i dV. \quad (4)$$

Это — уравнение Био, введенное в § 12.3. Оно остается без изменений в силу идентичности уравнений теплопроводности в симметричной и несимметричной термоупругости.

Вспомним, что вектор \mathbf{H} связан с вектором теплового потока \mathbf{q} и энтропией S следующими зависимостями:

$$\mathbf{q} = T_0 \dot{\mathbf{H}}, \quad S = -\operatorname{div}(\mathbf{H}). \quad (5)$$

Подставляя формулу (4) в уравнение (2), получим окончательный вид принципа виртуальных работ для несимметричной термоупругости:

$$\delta(\mathcal{W} + \mathcal{P} + \mathcal{D}) = \int_V [(X_i - \rho \ddot{u}_i) \delta u_i + (Y_i - J \ddot{\omega}_i) \delta \omega_i] dV + \\ + \int_A (p_i \delta u_i + m_i \delta \omega_i) dA - \int_A \theta n_i \delta H_i dA. \quad (6)$$

Здесь

$$\mathcal{P} = \frac{c_e}{2T_0} \int_V \theta^2 dV$$

означает температурный потенциал, а \mathcal{D} — функция диссипации, причем

$$\delta \mathcal{D} = \frac{T_0}{k} \int_V \dot{H}_i \delta H_i dV.$$

Принцип виртуальных работ может служить для вывода общей энергетической теоремы. Приравнивая функции u_i , ω_i , θ в точке x в момент t действительным функциям $u_i + du_i$, $\omega_i + d\omega_i$, $\theta + d\theta$ в той же точке, но в момент $t + dt$, имеем

$$\delta u_i = v_i dt, \quad \delta \omega_i = \omega_i dt, \quad \delta \theta = \dot{\theta} dt, \\ \delta H_i = \dot{H}_i dt = -\frac{k}{T_0} \theta_{,i} dt, \dots \quad (7)$$

Подставляя формулы (7) в (6), получим

$$\frac{d}{dt} (\mathcal{X} + \mathcal{W} + \mathcal{P}) + \chi_\theta = \int_V (X_i v_i + Y_i \omega_i) dV + \\ + \int_A (p_i v_i + m_i \omega_i) dA + \frac{k}{T_0} \int_A \theta \theta_{,i} n_i dA, \quad (8)$$

где

$$\mathcal{X} = \frac{\rho}{2} \int_V v_i v_i dV + \frac{J}{2} \int_V \omega_i \omega_i dV, \\ \chi_\theta = \mathcal{D} = \frac{k}{T_0} \int_V \theta_{,i} \theta_{,i} dV > 0. \quad (9)$$

Здесь \mathcal{H} — кинетическая энергия, χ_0 — величина, пропорциональная производству энтропии, т. е. величина положительная.

Энергетическую теорему можно использовать при доказательстве единственности решения для односвязного тела. По аналогии с симметричной термоупругостью предположим, что решения u_i, ω_i, θ не единственны, т. е. системе дифференциальных уравнений удовлетворяют две различные системы функций: u'_i, ω'_i, θ' и $u''_i, \omega''_i, \theta''$. Оказывается, что разность этих решений $u_i = u'_i - u''_i, \omega_i = \omega'_i - \omega''_i, \theta = \theta' - \theta''$ удовлетворяет однородным дифференциальным уравнениям с однородными граничными и начальными условиями. Правая часть уравнения (8) тогда равна нулю. Приравнивание нулю левой части уравнения приводит к соотношениям $\mathcal{H} = 0, \mathcal{W} = 0, \mathcal{P} = 0, \chi_0 = 0$, откуда вытекает, что $u'_i = u''_i, \omega'_i = \omega''_i, \theta' = \theta''$, т. е. что решение дифференциальных уравнений в несимметрическом случае единственно.

13.9. Теорема взаимности

Пусть упругое тело заключено в объеме V и ограничено поверхностью A , и пусть имеют место две системы причин. К первой системе причин отнесем массовые силы X_i , массовые моменты Y_i , источники тепла Q , затем нагрузки p_i и m_i на поверхности A , а также нагревание этой поверхности. Следствиями являются здесь составляющие вектора перемещения \mathbf{u} , вектора поворота $\boldsymbol{\omega}$ и температура θ . Вторую систему причин и следствий в отличие от первой снабдим штрихами.

Применим преобразование Лапласа к определяющим уравнениям и получим следующие соотношения:

$$\bar{\sigma}_{ji} = (\mu + \alpha) \bar{\gamma}_{ji} + (\mu - \alpha) \bar{\gamma}_{ij} + (\lambda \bar{\gamma}_{kk} - \nu \bar{\theta}) \delta_{ij}, \quad (1)$$

$$\bar{\mu}_{ji} = (\gamma + \varepsilon) \bar{\alpha}_{ji} + (\gamma - \varepsilon) \bar{\alpha}_{ij} + \beta \bar{\alpha}_{kk} \delta_{ij}, \quad (2)$$

где

$$\bar{\sigma}_{ji}(\mathbf{x}, p) = \mathcal{L}[\sigma_{ji}(\mathbf{x}, t)] = \int_0^{\infty} \sigma_{ji}(\mathbf{x}, t) e^{-pt} dt, \dots$$

Соотношения, подобные (1) и (2), получим для напряжений $\bar{\sigma}'_{ji}, \bar{\mu}'_{ji}$.

Легко можно убедиться в справедливости следующего тождества:

$$\bar{\sigma}_{ji} \bar{\gamma}'_{ji} + \bar{\mu}_{ji} \bar{\alpha}'_{ji} - \bar{\sigma}'_{ji} \bar{\gamma}_{ji} - \bar{\mu}'_{ji} \bar{\alpha}_{ji} = \nu (\bar{\theta}' \bar{\gamma}_{kk} - \bar{\theta} \bar{\gamma}'_{kk}). \quad (3)$$

Интегрируя это тождество по объему V , имеем

$$\int_V (\bar{\sigma}_{ji} \bar{\gamma}'_{ji} - \bar{\sigma}'_{ji} \bar{\gamma}_{ji} + \bar{\mu}_{ji} \bar{\alpha}'_{ji} - \bar{\mu}'_{ji} \bar{\alpha}_{ji}) dV = \nu \int_V (\bar{\theta}' \bar{\gamma}_{kk} - \bar{\theta} \bar{\gamma}'_{kk}) dV. \quad (4)$$

Применим преобразование Лапласа к уравнениям движения, предполагая, что начальные условия являются однородными. Получим уравнения

$$\bar{\sigma}_{ji,j} + \bar{X}_i = \rho p^2 \bar{u}_i, \quad \epsilon_{ijk} \bar{\sigma}_{jk} + \bar{\mu}_{ji,j} + \bar{Y}_i = p^2 J \bar{\omega}_i \quad (5)$$

и аналогичные уравнения для напряжений со штрихами. Преобразуя уравнение (4) при учете (5), имеем

$$\begin{aligned} & \int_V (\bar{X}_i \bar{u}'_i + \bar{Y}_i \bar{\omega}'_i) dV + \int_A (\bar{p}_i \bar{u}'_i + \bar{m}_i \bar{\omega}'_i) dA = \\ & = \int_V (\bar{X}'_i \bar{u}_i + \bar{Y}'_i \bar{\omega}_i) dV + \int_A (\bar{p}'_i \bar{u}_i + \bar{m}'_i \bar{\omega}_i) dA + \\ & \quad + \nu \int_V (\bar{\theta}' \bar{\gamma}_{kk} - \bar{\theta} \bar{\gamma}'_{kk}) dV. \quad (6) \end{aligned}$$

Это первая часть теоремы взаимности. Вторую часть этой теоремы установим, используя уравнение теплопроводности, к которому применено преобразование Лапласа:

$$\bar{\theta}_{,jj} - \frac{p}{\kappa} \bar{\theta} - \eta_0 p \bar{\gamma}_{kk} = -\frac{\bar{Q}}{\kappa}, \quad (7)$$

$$\bar{\theta}'_{,jj} - \frac{p}{\kappa} \bar{\theta}' - \eta_0 p \bar{\gamma}'_{kk} = -\frac{\bar{Q}'}{\kappa}. \quad (8)$$

Предположим и здесь, что тепловые начальные условия являются однородными. Умножая уравнение (7) на $\bar{\theta}'$, уравнение (8) на $\bar{\theta}$, вычитая один результат из другого, а затем интегрируя разность по объему тела и применяя преобразование Гаусса — Остроградского, имеем

$$\begin{aligned} & \rho \eta_0 \int_V (\bar{\gamma}_{kk} \bar{\theta}' - \bar{\gamma}'_{kk} \bar{\theta}) dV + \frac{1}{\kappa} \int_V (\bar{Q}' \bar{\theta} - \bar{Q} \bar{\theta}') dV - \\ & \quad - \int_A (\bar{\theta}' \bar{\theta}_{,n} - \bar{\theta} \bar{\theta}'_{,n}) dA = 0. \quad (9) \end{aligned}$$

Исключая из уравнений (6) и (9) общий член, получим

$$\begin{aligned} & \frac{\eta_0 \kappa p}{\nu} \left[\int_V (\bar{X}_i \bar{u}'_i - \bar{X}'_i \bar{u}_i + \bar{Y}_i \bar{\omega}'_i - \bar{Y}'_i \bar{\omega}_i) dV + \right. \\ & \quad \left. + \int_A (\bar{p}_i \bar{u}'_i - \bar{p}'_i \bar{u}_i + \bar{m}_i \bar{\omega}'_i - \bar{m}'_i \bar{\omega}_i) dA \right] + \\ & \quad + \kappa \int_A (\bar{\theta} \bar{\theta}'_{,n} - \bar{\theta}' \bar{\theta}_{,n}) dA + \int_V (\bar{Q}' \bar{\theta} - \bar{Q} \bar{\theta}') dV = 0. \quad (10) \end{aligned}$$

В это уравнение входят все причины и следствия. Применяя обратное преобразование Лапласа к уравнению (10), найдем окончательную форму теоремы взаимности:

$$\begin{aligned}
 & \int_V dV(\mathbf{x}) \int_0^t \left[X_i(\mathbf{x}, t-\tau) \frac{\partial u'_i(\mathbf{x}, \tau)}{\partial \tau} - X'_i(\mathbf{x}, t-\tau) \frac{\partial u_i(\mathbf{x}, \tau)}{\partial \tau} \right] d\tau + \\
 & + \int_V dV(\mathbf{x}) \int_0^t \left[Y_i(\mathbf{x}, t-\tau) \frac{\partial \omega'_i(\mathbf{x}, \tau)}{\partial \tau} - Y'_i(\mathbf{x}, t-\tau) \frac{\partial \omega_i(\mathbf{x}, \tau)}{\partial \tau} \right] d\tau + \\
 & + \int_A dA(\mathbf{x}) \int_0^t \left[p_i(\mathbf{x}, t-\tau) \frac{\partial u'_i(\mathbf{x}, \tau)}{\partial \tau} - p'_i(\mathbf{x}, t-\tau) \frac{\partial u_i(\mathbf{x}, \tau)}{\partial \tau} \right] d\tau + \\
 & + \int_A dA(\mathbf{x}) \int_0^t \left[m_i(\mathbf{x}, t-\tau) \frac{\partial \omega'_i(\mathbf{x}, \tau)}{\partial \tau} - m'_i(\mathbf{x}, t-\tau) \frac{\partial \omega_i(\mathbf{x}, \tau)}{\partial \tau} \right] d\tau = \\
 & = \frac{v}{\eta_0} \int_A dA(\mathbf{x}) \int_0^t [\theta'(\mathbf{x}, \tau) \theta_{,n}(\mathbf{x}, t-\tau) - \theta(\mathbf{x}, \tau) \theta'_{,n}(\mathbf{x}, t-\tau)] d\tau + \\
 & + \frac{v}{\eta_0 \kappa} \int_V dV(\mathbf{x}) \int_0^t [Q(\mathbf{x}, t-\tau) \theta'(\mathbf{x}, \tau) - Q'(\mathbf{x}, t-\tau) \theta(\mathbf{x}, \tau)] d\tau. \quad (11)
 \end{aligned}$$

Мы видим, что при переходе к симметричной термоупругости теорема взаимности (11) переходит в теорему Ионеску-Казимира¹⁾.

13.10. Следствия из теоремы взаимности

Сначала рассмотрим бесконечное упругое пространство. Пусть в точке ξ этого пространства действует мгновенная сосредоточенная сила $X_i = \delta(\mathbf{x} - \xi) \delta(t) \delta_{ik}$, направленная параллельно оси x_k . Обозначим через $U_i^{(k)}(\mathbf{x}, \xi, t)$ перемещение, вызванное действием этой силы. Пусть в точке η действует мгновенная сосредоточенная сила $X'_i = \delta(\mathbf{x} - \eta) \delta(t) \delta_{ij}$, направленная параллельно оси x_j . Эта сила вызывает поле перемещений $U_i^{(j)}(\mathbf{x}, \eta, t)$.

Из теоремы взаимности (формула (11) § 13.9), в которой для бесконечного пространства исчезают поверхностные интегралы, получим

$$\begin{aligned}
 & \int_V dV(\mathbf{x}) \int_0^t d\tau \left[\delta(\mathbf{x} - \xi) \delta_{ik} \delta(t-\tau) \frac{\partial U_i^{(j)}(\mathbf{x}, \eta, \tau)}{\partial \tau} - \right. \\
 & \left. - \delta(\mathbf{x} - \eta) \delta_{ij} \delta(t-\tau) \frac{\partial U_i^{(k)}(\mathbf{x}, \xi, \tau)}{\partial \tau} \right] = 0,
 \end{aligned}$$

¹⁾ V. Ionescu-Cazimir, loc. cit. стр. 768.

откуда

$$\dot{U}_k^{(j)}(\xi, \eta, t) = \dot{U}_j^{(k)}(\eta, \xi, t).$$

После интегрирования по времени имеем

$$U_k^{(j)}(\xi, \eta, t) = U_j^{(k)}(\eta, \xi, t). \quad (1)$$

Пусть в точке ξ действует мгновенная сосредоточенная сила $X_i = \delta(\mathbf{x} - \xi) \delta(t) \delta_{ik}$, а в точке η — мгновенный точечный источник тепла $Q' = \delta(\mathbf{x} - \eta) \delta(t)$. Обозначим через $\Theta^{(k)}(\mathbf{x}, \xi, t)$ температуру, вызванную действием силы X_i , а через $U_i(\mathbf{x}, \eta, t)$ — перемещения, связанные с действием источника тепла Q' . Из уравнения взаимности имеем

$$\int_V dV(\mathbf{x}) \int_0^t d\tau \left[\delta(\mathbf{x} - \xi) \delta(t - \tau) \delta_{ik} \frac{\partial U_i(\mathbf{x}, \eta, \tau)}{\partial \tau} + \frac{\nu}{\eta_0 \kappa} \delta(\mathbf{x} - \eta) \delta(t - \tau) \Theta^{(k)}(\mathbf{x}, \xi, t) \right] = 0, \quad (2)$$

откуда вытекает, что

$$\Theta^{(k)}(\eta, \xi, t) = - \frac{\eta_0 \kappa}{\nu} \frac{\partial U_k(\xi, \eta, t)}{\partial t}.$$

Предположим теперь, что в точке ξ действует мгновенная сосредоточенная сила $X_i = \delta(\mathbf{x} - \xi) \delta(t) \delta_{ik}$, а в точке η — мгновенный сосредоточенный момент $Y'_i = \delta(\mathbf{x} - \eta) \delta(t) \delta_{ij}$. Обозначим через $\Omega_i^{(k)}(\mathbf{x}, \xi, t)$ вектор поворота, вызванный действием силы X_i , а через $V_i^{(j)}(\mathbf{x}, \eta, t)$ — вектор перемещения, соответствующий действию момента Y'_i . Из теоремы взаимности вытекает, что

$$V_k^{(j)}(\xi, \eta, t) = \Omega_j^{(k)}(\eta, \xi, t). \quad (3)$$

Пусть, наконец, в точке ξ действует момент $Y_i = \delta(\mathbf{x} - \xi) \delta(t) \delta_{ik}$, а в точке η — источник тепла $Q' = \delta(\mathbf{x} - \eta) \delta(t)$. Обозначим распределение температуры, связанное с действием момента Y_i , через $\Lambda^{(k)}(\mathbf{x}, \xi, t)$, а вектор перемещения, вызванный действием источника тепла, через $\Gamma_i(\mathbf{x}, \eta, t)$. Из теоремы взаимности следует, что

$$\Lambda^{(k)}(\eta, \xi, t) = - \frac{\eta_0 \kappa}{\nu} \frac{\partial \Gamma_k(\xi, \eta, t)}{\partial t}. \quad (4)$$

Можно показать, что соотношения (1)–(4) справедливы также для ограниченного тела с однородными граничными условиями.

Рассмотрим ограниченное тело, в котором движение обусловлено начальными условиями. Задача, которую мы ставим, заключается в определении величины перемещения u_i , поворота ω_i и температуры θ в точке $\mathbf{x} \in V$ с помощью поверхностных интегралов.

Все функции без штрихов относятся к ограниченному телу. Положим, что все величины со штрихами относятся к бесконечному упругому телу. Будем обозначать через $u'_i = U_i^{(k)}(\mathbf{x}, \xi, t)$, $\omega'_i = \Omega_i^{(k)}(\mathbf{x}, \xi, t)$, $\theta' = \Theta^{(k)}(\mathbf{x}, \xi, t)$ составляющие полей, вызванных мгновенной сосредоточенной силой $X'_i = \delta(\mathbf{x} - \xi) \delta(t) \delta_{ik}$, приложенной в точке $\xi \in V$ и параллельной оси x_k . Используя теорему взаимности (уравнение (11) §13.9), получим в предположении $X_i = 0$, $Y_i = 0$, $Y'_i = 0$, $Q = Q' = 0$ следующее выражение:

$$\begin{aligned} \dot{u}_k(\mathbf{x}, t) = & \int_A dA(\xi) \int_0^t d\tau \left\{ p_i(\xi, t - \tau) \frac{\partial U_i^{(k)}(\xi, \mathbf{x}, \tau)}{\partial \tau} - \right. \\ & - p_i^{(k)}(\xi, \mathbf{x}, t - \tau) \frac{\partial u_i(\xi, \tau)}{\partial \tau} + m_i(\xi, t - \tau) \frac{\partial \Omega_i^{(k)}(\xi, \mathbf{x}, \tau)}{\partial \tau} - \\ & - m_i^{(k)}(\xi, \mathbf{x}, t - \tau) \frac{\partial \omega_i(\xi, \tau)}{\partial \tau} + \frac{\nu}{\eta_0} [\theta(\xi, t - \tau) \Theta_{,n}^{(k)}(\xi, \mathbf{x}, \tau) - \\ & \left. - \Theta^{(k)}(\xi, \mathbf{x}, t - \tau) \theta_{,n}(\xi, \tau) \right\}, \quad \mathbf{x} \in V, \quad \xi \in A. \quad (5) \end{aligned}$$

Здесь мы ввели обозначения

$$p_i^{(k)}(\mathbf{x}, \xi, t) = \sigma_{ji}^{(k)}(\xi, \mathbf{x}, t) n_j(\mathbf{x}), \quad m_i^{(k)}(\mathbf{x}, \xi, t) = \mu_{ji}^{(k)}(\mathbf{x}, \xi, t) n_j(\mathbf{x}),$$

$$\mathbf{x} \in A,$$

где $\sigma_{ji}^{(k)}$, $\mu_{ji}^{(k)}$ — напряжения, вызванные действием силы $X'_i = \delta(\mathbf{x} - \xi) \delta(t) \delta_{ik}$.

Формула (5) выражает функцию $\dot{u}_k(\mathbf{x}, t)$ с помощью поверхностных интегралов, в которые входят значения функций u_i , p_i , θ , ω_i , m_i , $\theta_{,n}$ на поверхности A .

Пусть теперь система со штрихами относится к действию в бесконечном упругом пространстве мгновенного сосредоточенного момента $Y'_i = \delta(\mathbf{x} - \xi) \delta(t) \delta_{ik}$. Связанные с этим моментом перемещения, повороты и температуру определяем через

$$u'_i = V_i^{(k)}(\mathbf{x}, \xi, t), \quad \omega'_i = \Lambda_i^{(k)}(\mathbf{x}, \xi, t), \quad \theta' = \Phi^{(k)}(\mathbf{x}, \xi, t).$$

Из уравнения взаимности находим при $X_i = X'_i = 0$, $Y_i = 0$, $Q = Q' = 0$ следующее соотношение:

$$\begin{aligned} \dot{\omega}_k(\mathbf{x}, t) = & \\ = \int_A dA(\xi) \int_0^t d\tau \left\{ p_i(\xi, t - \tau) \frac{\partial V_i^{(k)}(\xi, \mathbf{x}, \tau)}{\partial \tau} - \hat{p}_i(\xi, \mathbf{x}, t - \tau) \frac{\partial u_i(\xi, \tau)}{\partial \tau} + \right. & \\ + m_i(\xi, t - \tau) \frac{\partial \Lambda_i^{(k)}(\xi, \mathbf{x}, t)}{\partial \tau} - \hat{m}_i^{(k)}(\xi, \mathbf{x}, t - \tau) \frac{\partial \omega_i(\xi, \tau)}{\partial \tau} + & \\ \left. + \frac{\nu}{\eta_0} [\theta(\xi, t - \tau) \vartheta_{,n}^{(k)}(\xi, \mathbf{x}, \tau) - \vartheta^{(k)}(\xi, \mathbf{x}, t - \tau) \theta_{,n}(\xi, \tau)] \right\}, & \quad (6) \\ \mathbf{x} \in V, \quad \xi \in A, & \end{aligned}$$

где

$$\hat{p}_i(\mathbf{x}, \xi, t) = \hat{\sigma}_{ji}^{(k)}(\mathbf{x}, \xi, t) n_j(\mathbf{x}), \quad \hat{m}_i^{(k)}(\mathbf{x}, \xi, t) = \hat{\mu}_{ji}^{(k)}(\mathbf{x}, \xi, t) n_j(\mathbf{x}), \\ \mathbf{x} \in A.$$

Через $\hat{\sigma}_{ji}^{(k)}$, $\hat{\mu}_{ji}^{(k)}$ мы обозначили напряжения, вызванные действием момента $Y'_i = \delta(\mathbf{x} - \xi) \delta(t) \delta_{ik}$. Очевидно, что функцию $\dot{\omega}_k(\mathbf{x}, t)$ мы выразили здесь исключительно через поверхностные интегралы, в которые входят значения функций u_i , ω_i , θ , p_i , m_i , $\theta_{,n}$ на поверхности A .

Пусть, наконец, в точке ξ бесконечного упругого пространства действует сосредоточенный мгновенный источник тепла $Q' = \delta(\mathbf{x} - \xi) \delta(t)$, вызывающий перемещения $u'_i = U_i(\mathbf{x}, \xi, t)$, повороты $\omega'_i = \Omega_i(\mathbf{x}, \xi, t)$ и температуру $\theta' = \Theta(\mathbf{x}, \xi, t)$. Из уравнения взаимности при $X_i = X'_i = 0$, $Y_i = Y'_i = 0$, $Q = 0$ получим следующую формулу:

$$\begin{aligned} \theta(\mathbf{x}, t) = & \\ = \kappa \int_A dA(\xi) \int_0^t \left\{ \Theta(\xi, \mathbf{x}, t - \tau) \theta_{,n}(\xi, \tau) - \theta(\xi, \mathbf{x}, t - \tau) \Theta_{,n}(\xi, \tau) - \right. & \\ - \frac{\eta_0}{\nu} \left[p_i(\xi, t - \tau) \frac{\partial U_i(\xi, \mathbf{x}, \tau)}{\partial \tau} - p_i^*(\xi, \mathbf{x}, t - \tau) \frac{\partial u_i(\xi, \tau)}{\partial \tau} + \right. & \\ \left. \left. + m_i(\xi, t - \tau) \frac{\partial \Omega_i(\xi, \mathbf{x}, \tau)}{\partial \tau} - m_i^*(\xi, \mathbf{x}, t - \tau) \frac{\partial \omega_i(\xi, \tau)}{\partial \tau} \right] \right\} d\tau, & \quad (7) \\ \mathbf{x} \in V, \quad \xi \in A. & \end{aligned}$$

Здесь через

$$p_i^*(\mathbf{x}, \xi, t) = \sigma_{ji}^*(\mathbf{x}, \xi, t) n_j(\mathbf{x}), \\ m_i^*(\mathbf{x}, \xi, t) = \mu_{ji}^*(\mathbf{x}, \xi, t) n_j(\mathbf{x}), \quad \mathbf{x} \in A,$$

обозначены главные векторы сил и моментов на поверхности A , обусловленные действием мгновенного сосредоточенного источника тепла $Q' = \delta(\mathbf{x} - \xi) \delta(t)$.

Формулы (5) — (7) можно трактовать как обобщение формул Сомильяны на задачу несимметричной термоупругости.

Если функции Грина $U_i^{(k)}$, $\Omega_i^{(k)}$, $\Theta^{(k)}$, ... выбраны так, что удовлетворяются однородные граничные условия для перемещений, поворотов и температуры, то формулы (5) — (7) значительно упрощаются (так как $U_i^{(k)}$, $\Omega_i^{(k)}$, $\Theta^{(k)}$, ... равны нулю на A). При этих упрощениях формулы (5) — (7) являются решениями первой краевой задачи.

Аналогично, выбирая функции Грина ($U_i^{(k)}$, $\Omega_i^{(k)}$, $\Theta^{(k)}$, ...) так, что на границе A нагрузки и температура равны нулю, формулы (5) — (7) можно трактовать как решение второй краевой задачи.

13.11. Общие теоремы эластокинетики

В классической эластокинетики мы предполагали, что деформация происходит в адиабатических условиях. Предположение $S = 0$, которое мы принимаем и здесь, приводит к соотношению

$$\theta = - \frac{\nu T_0}{c_e} \gamma_{kk\lambda} \quad (1)$$

выражающему пропорциональность температуры дилатации. Если соотношение (1) подставить в определяющие уравнения (11) и (12) § 13.4, то получим

$$\sigma_{ij} = 2\mu\gamma_{(ij)} + 2\alpha\gamma_{(ij)} + \lambda_S\gamma_{kk}\delta_{ij}, \quad (2)$$

$$\mu_{ij} = 2\gamma\kappa_{(ij)} + 2\varepsilon\kappa_{(ij)} + \beta\kappa_{kk}\delta_{ij}. \quad (3)$$

Здесь

$$\lambda_S = \lambda_T + \frac{\nu^2 T_0}{c_e}, \quad \mu_S = \mu_T = \mu$$

— постоянные Ламе, отнесенные к адиабатическому состоянию. Используя соотношения (1), приводим уравнения в перемещениях (уравнения (8) и (9) § 13.5) к виду

$$(\lambda_S + 2\mu)\text{grad div } \mathbf{u} - (\mu + \alpha)\text{rot rot } \mathbf{u} + 2\alpha\text{rot } \boldsymbol{\omega} + \mathbf{X} = \rho\ddot{\mathbf{u}}, \quad (4)$$

$$(\beta + 2\gamma)\text{grad div } \boldsymbol{\omega} - (\gamma + \varepsilon)\text{rot rot } \boldsymbol{\omega} + 2\alpha\text{rot } \mathbf{u} - 4\alpha\boldsymbol{\omega} + \mathbf{Y} = J\ddot{\boldsymbol{\omega}}. \quad (5)$$

Если выражение (1) подставить в принцип виртуальных работ (уравнение (2) § 13.8), то получим

$$\int_V [(X_i - \rho\ddot{u}_i)\delta u_i + (Y_i - J\ddot{\omega}_i)\delta \omega_i] dV + \int_A (p_i\delta u_i + m_i\delta \omega_i) dA = \delta\mathcal{W}^e, \quad (6)$$

где

$$\delta \mathcal{W} = \int_V (2\mu \gamma_{(ij)} \delta \gamma_{(ij)} + 2\alpha \gamma_{(ij)} \delta \gamma_{(ij)} + 2\gamma \kappa_{(ij)} \delta \kappa_{(ij)} + 2\varepsilon \kappa_{(ij)} \delta \kappa_{(ij)} + \lambda_S \gamma_{kk} \delta \gamma_{nn} + \beta \kappa_{kk} \delta \kappa_{nn}) dV. \quad (7)$$

Очевидно, что при отсутствии моментных напряжений уравнение (6) переходит в принцип виртуальных работ классической эластокинетики.

Из уравнения (6) следует основная энергетическая теорема, которую запишем как

$$\frac{d}{dt} (\mathcal{K} + \mathcal{W}) = \int_A (X_i v_i + Y_i \omega_i) dV + \int_A (p_i v_i + m_i \omega_i) dA. \quad (8)$$

Из принципа виртуальных работ (6) мы можем получить обобщенный на задачу несимметричной теории упругости принцип Гамильтона.

Перепишем уравнение (6) в виде

$$\delta \mathcal{W} = \delta L - \rho \int_V \ddot{u}_i \delta u_i dV - J \int_V \ddot{\omega}_i \delta \omega_i dV, \quad (9)$$

$$\delta L = \int_V (X_i \delta u_i + Y_i \delta \omega_i) dV + \int_A (p_i \delta u_i + m_i \delta \omega_i) dA$$

и проинтегрируем по времени от t_0 до t_1 :

$$\delta \int_{t_0}^{t_1} \mathcal{W} dt = \int_{t_0}^{t_1} \delta L dV - \int_{t_0}^{t_1} dt \left(\rho \int_V \ddot{u}_i \delta u_i dV + J \int_V \ddot{\omega}_i \delta \omega_i dV \right). \quad (10)$$

Вводя кинетическую энергию

$$\mathcal{K} = \frac{\rho}{2} \int_V \dot{u}_i \dot{u}_i dV + \frac{J}{2} \int_V \dot{\omega}_i \dot{\omega}_i dV,$$

вычисляем ее вариацию

$$\delta \mathcal{K} = \rho \int_V \frac{\partial}{\partial t} (\dot{v}_i \delta u_i) dV - \rho \int_V \ddot{u}_i \delta u_i dV + J \int_V \frac{\partial}{\partial t} (\dot{\omega}_i \delta \omega_i) dV - J \int_V \ddot{\omega}_i \delta \omega_i dV. \quad (11)$$

Деформирование тела происходит непрерывно между двумя моментами: $t = t_0$ и $t = t_1$. Приравниваем действительные перемещения $u_i(\mathbf{x}, t)$ и повороты $\omega_i(\mathbf{x}, t)$ перемещениям $u_i + \delta u_i$ и поворотам $\omega_i + \delta \omega_i$. Вариации δu_i и $\delta \omega_i$ выберем так, что

$$\delta u_i(\mathbf{x}, t_0) = \delta u_i(\mathbf{x}, t_1) = 0, \quad \delta \omega_i(\mathbf{x}, t_0) = \delta \omega_i(\mathbf{x}, t_1) = 0. \quad (12)$$

Интегрируя формулу (11) по времени от t_0 до t_1 и принимая во внимание ограничения (12), находим

$$\delta \int_{t_0}^{t_1} \mathcal{K} dt = -\rho \int_{t_0}^{t_1} dt \int_V \ddot{u}_i \delta u_i dV - J \int_{t_0}^{t_1} dt \int_V \ddot{\omega}_i \delta \omega_i dV. \quad (13)$$

Подставляя формулу (13) в (11), получим принцип Гамильтона в виде

$$\delta \int_{t_0}^{t_1} (\mathcal{W} - \mathcal{K}) dt = \int_V \delta L dt. \quad (14)$$

Если внешние силы обладают потенциалом \mathcal{W} , то

$$\delta L = -\frac{\partial \mathcal{W}}{\partial u_i} \delta u_i - \frac{\partial \mathcal{W}}{\partial \omega_i} \delta \omega_i,$$

а уравнение (14) переходит в

$$\delta \int_{t_0}^{t_1} (\Pi - \mathcal{K}) dt = 0, \quad \Pi = \mathcal{W} + \mathcal{W}'. \quad (15)$$

Через Π мы обозначаем полную потенциальную энергию, через $\mathcal{K} - \Pi$ — функцию Лагранжа.

Интеграл по времени от функции Лагранжа принимает на интервале $t \leq t < t_1$ экстремальное значение по сравнению со всеми возможными перемещениями и поворотами, которые обращаются в нуль во всех точках тела в моменты $t = t_0$ и $t = t_1$ и на поверхности A_u в любой момент времени.

Теорему взаимности для эластокинетики получим непосредственно из формулы (4) § 13.9, положив в этом уравнении

$$\bar{\theta} = -\frac{\nu T_0}{c_e} \bar{\gamma}_{kk}, \quad \bar{\theta}' = -\frac{\nu T_0}{c_e} \bar{\gamma}'_{kk}. \quad (16)$$

Здесь $\bar{\theta}$ и $\bar{\gamma}_{kk}$ означают трансформанты Лапласа функций θ , γ_{kk} . Подставляя формулы (16) в уравнение

$$\int_V (\bar{\sigma}_{ji} \bar{\gamma}'_{ji} - \bar{\sigma}'_{ji} \bar{\gamma}_{ji} + \bar{\mu}_{ji} \bar{\kappa}'_{ji} - \bar{\mu}'_{ji} \bar{\kappa}_{ji}) dV = \nu \int_V (\bar{\theta}' \bar{\gamma}_{kk} - \bar{\theta} \bar{\gamma}'_{kk}) dV, \quad (17)$$

видим, что правая часть этого уравнения равна нулю. Выполняя в уравнении

$$\int_V (\bar{\sigma}_{ji} \bar{\gamma}'_{ji} - \bar{\sigma}'_{ji} \bar{\gamma}_{ji} + \bar{\mu}_{ji} \bar{\kappa}'_{ji} - \bar{\mu}'_{ji} \bar{\kappa}_{ji}) dV = 0 \quad (18)$$

те же преобразования, что и в § 13.9, теорему взаимности для эластокинетики можно представить в следующем окончательном виде:

$$\begin{aligned}
 & \int_V dV(\mathbf{x}) \int_0^t [X_i(\mathbf{x}, t-\tau) u'_i(\mathbf{x}, \tau) - X'_i(\mathbf{x}, \tau) u_i(\mathbf{x}, t-\tau)] d\tau + \\
 & + \int_V dV(\mathbf{x}) \int_0^t [Y_i(\mathbf{x}, t-\tau) \omega'_i(\mathbf{x}, \tau) - Y'_i(\mathbf{x}, \tau) \omega_i(\mathbf{x}, t-\tau)] d\tau + \\
 & + \int_A dA(\mathbf{x}) \int_0^t [p_i(\mathbf{x}, t-\tau) u'_i(\mathbf{x}, \tau) - p'_i(\mathbf{x}, \tau) u_i(\mathbf{x}, t-\tau)] d\tau + \\
 & + \int_A dA(\mathbf{x}) \int_0^t [m_i(\mathbf{x}, t-\tau) \omega'_i(\mathbf{x}, \tau) - m'_i(\mathbf{x}, \tau) \omega_i(\mathbf{x}, t-\tau)] d\tau = 0.
 \end{aligned} \tag{19}$$

Следует заметить, что так же, как и в § 13.9, здесь мы предположили, что начальные условия для функций $\mathbf{u}(\mathbf{x}, t)$ и $\boldsymbol{\omega}(\mathbf{x}, t)$ однородны.

Без труда можно перенести результаты § 13.10, касающиеся обобщенных формул Сомильяны, на динамические задачи теории несимметричной упругости.

13.12. Решение дифференциальных уравнений эластокинетики

Дифференциальные уравнения эластокинетики в перемещениях

$$(\lambda_S + 2\mu) \operatorname{grad} \operatorname{div} \mathbf{u} - (\mu + \alpha) \operatorname{rot} \operatorname{rot} \mathbf{u} + 2\alpha \operatorname{rot} \boldsymbol{\omega} + \mathbf{X} = \rho \ddot{\mathbf{u}}, \tag{1}$$

$$(\beta + 2\gamma) \operatorname{grad} \operatorname{div} \boldsymbol{\omega} - (\gamma + \varepsilon) \operatorname{rot} \operatorname{rot} \boldsymbol{\omega} + 2\alpha \operatorname{rot} \mathbf{u} - 4\alpha \boldsymbol{\omega} + \mathbf{Y} = J \ddot{\boldsymbol{\omega}} \tag{2}$$

приводим к волновым уравнениям подстановками

$$\begin{aligned}
 \mathbf{u} &= \operatorname{grad} \Phi + \operatorname{rot} \boldsymbol{\Psi}, & \operatorname{div} \boldsymbol{\Psi} &= 0, \\
 \boldsymbol{\omega} &= \operatorname{grad} \Sigma + \operatorname{rot} \mathbf{H}, & \operatorname{div} \mathbf{H} &= 0
 \end{aligned} \tag{3}$$

и

$$\mathbf{X} = \rho (\operatorname{grad} \vartheta + \operatorname{rot} \boldsymbol{\chi}), \quad \mathbf{Y} = J (\operatorname{grad} \sigma + \operatorname{rot} \boldsymbol{\eta}). \tag{4}$$

Подставляя формулы (3) и (4) в уравнения в перемещениях (1) и (2), получим систему волновых уравнений:

$$\begin{aligned}
 \square_1 \Phi + \rho \vartheta &= 0, \\
 \square_3 \Sigma + J \sigma &= 0, \\
 (\square_2 \square_4 + 4\alpha^2 \nabla^2) \boldsymbol{\Psi} &= 2\alpha J \operatorname{rot} \boldsymbol{\eta} - \rho \square_4 \boldsymbol{\chi}, \\
 (\square_2 \square_4 + 4\alpha^2 \nabla^2) \mathbf{H} &= 2\alpha \rho \operatorname{rot} \boldsymbol{\eta} - J \square_2 \boldsymbol{\eta}.
 \end{aligned} \tag{5}$$

Первое уравнение системы (5) описывает продольную волну, второе — волну кручения, а третье и четвертое — поперечную волну кручения. Третье уравнение при $\alpha = 0$ переходит в уравнение поперечной волны классической теории упругости

$$(\mu \nabla^2 - \rho \partial_t^2) \Psi + \rho \chi = 0, \quad (6)$$

а четвертое уравнение при $\alpha = 0$ имеет вид

$$[(\gamma + \varepsilon) \nabla^2 - J \partial_t^2] \mathbf{H} + J \boldsymbol{\eta} = 0, \quad (7)$$

что соответствует волне кручения в гипотетической среде, в которой возможны только повороты, но невозможны перемещения. Второй путь разделения системы уравнений (1) и (2) аналогичен тому, который применил Галеркин ¹⁾ к уравнениям классической эластостатики и Яковаке ²⁾ к уравнениям классической эластокинетики. Функции этого типа для несимметричной упругости предложил Сандру ³⁾, применив общий алгоритм, данный Моисилом ⁴⁾.

Ниже мы укажем иной, более простой путь отыскания функции напряжений, позволяющий опустить кропотливое вычисление определителей шестого порядка. Исключая из уравнений (1) и (2) сначала $\boldsymbol{\omega}$, а затем \mathbf{u} , получим систему уравнений:

$$\begin{aligned} \Omega \mathbf{u} + \text{grad div } \Gamma \mathbf{u} + \square_4 \mathbf{X} - 2\alpha \text{rot } \mathbf{Y} &= 0, \\ \Omega \boldsymbol{\omega} + \text{grad div } \Theta \boldsymbol{\omega} + \square_2 \mathbf{Y} - 2\alpha \text{rot } \mathbf{X} &= 0, \end{aligned} \quad (8)$$

где

$$\begin{aligned} \Omega &= \square_2 \square_4 + 4\alpha^2 \nabla^2, & \Gamma &= (\lambda + \mu - \alpha) \square_4 - 4\alpha^2, \\ \Theta &= (\beta + \gamma - \varepsilon) \square_2 - 4\alpha^2. \end{aligned}$$

Операторы \square_α ($\alpha = 1, 2, 3, 4$) указаны в § 13.7.

Рассмотрим сначала первое уравнение системы (8), которое перепишем в операторном виде:

$$L_{ij}(u_j) + \square_4 X_i - 2\alpha \varepsilon_{ijk} Y_{k,j} = 0, \quad i, j, k = 1, 2, 3, \quad (9)$$

где

$$L_{ij} = \Omega \delta_{ij} + \partial_i \partial_j \Gamma.$$

Введем функцию ζ , связанную с составляющими перемещения соотношениями

$$\mathbf{u}_1 = \begin{vmatrix} \zeta_1 & L_{12} & L_{13} \\ \zeta_2 & L_{22} & L_{23} \\ \zeta_3 & L_{32} & L_{33} \end{vmatrix}, \quad \mathbf{u}_2 = \begin{vmatrix} L_{11} & \zeta_1 & L_{13} \\ L_{21} & \zeta_2 & L_{23} \\ L_{31} & \zeta_3 & L_{33} \end{vmatrix}, \quad \mathbf{u}_3 = \begin{vmatrix} L_{11} & L_{12} & \zeta_1 \\ L_{21} & L_{22} & \zeta_2 \\ L_{31} & L_{32} & \zeta_3 \end{vmatrix}. \quad (10)$$

¹⁾ В. Г. Галеркин, loc. cit. стр. 188.

²⁾ М. Яковаке, loc. cit. стр. 568.

³⁾ Н. Сандру, loc. cit. стр. 807.

⁴⁾ Г. С. Моисил, loc. cit. стр. 188.

После простых преобразований видим, что вектор \mathbf{u} связан с вектором ξ следующим соотношением:

$$\mathbf{u} = \square_1 \square_4 \xi - \text{grad div } \Gamma \xi. \quad (11)$$

Поступая точно так же со вторым уравнением системы (8), получим зависимость

$$\omega = \square_2 \square_3 \eta - \text{grad div } \Theta \eta, \quad (12)$$

где η — вторая векторная функция напряжений.

Подставляя (11) в первое уравнение (8) и (12) во второе, получим следующую систему уравнений для определения функций ξ и η :

$$\Omega \square_1 \square_4 \xi = - \square_4 \mathbf{X} + 2\alpha \text{rot } \mathbf{Y}, \quad (13)$$

$$\Omega \square_2 \square_3 \eta = - \square_2 \mathbf{Y} + 2\alpha \text{rot } \mathbf{X}. \quad (14)$$

Мы получили две независимые системы уравнений. Однако эти уравнения неудобны для решения, так как в правую часть входят дифференциальные операторы от массовых сил и моментов. Однако если вместо представления (11) — (12) принять соотношения

$$\mathbf{u} = \square_1 \square_4 \varphi - \text{grad div } \Gamma \varphi - 2\alpha \text{rot } \square_3 \psi, \quad (15)$$

$$\omega = \square_2 \square_3 \psi - \text{grad div } \Theta \psi - 2\alpha \text{rot } \square_1 \varphi, \quad (16)$$

где φ и ψ — новые функции напряжений, то подстановка формул (15) и (16) в систему уравнений (8) приводит к уравнениям

$$\square_4 (\Omega \square_1 \varphi + \mathbf{X}) - 2\alpha \text{rot} (\Omega \square_3 \psi + \mathbf{Y}) = 0,$$

$$\square_2 (\Omega \square_3 \psi + \mathbf{Y}) - 2\alpha \text{rot} (\Omega \square_1 \varphi + \mathbf{X}) = 0.$$

Из последних зависимостей следуют уравнения

$$\square_1 \Omega \varphi + \mathbf{X} = 0, \quad \square_3 \Omega \psi + \mathbf{Y} = 0, \quad (17)$$

служащие для определения функций φ и ψ . Уравнения (17) совпадают с уравнениями, выведенными Сандру другим способом.

Свяжем теперь между собой потенциалы Φ , Σ , Ψ , \mathbf{H} из волновых уравнений (5) с функциями напряжений φ , ψ . Рассмотрим уравнения (17) при отсутствии массовых сил и моментов

$$\square_1 \Omega \varphi = 0, \quad \square_3 \Omega \psi = 0. \quad (18)$$

Решения этих уравнений можно представить в виде сумм

$$\varphi = \varphi' + \varphi'', \quad \psi = \psi' + \psi''. \quad (19)$$

Здесь функции φ' , φ'' , ψ' , ψ'' должны удовлетворять уравнениям

$$\begin{aligned} \square_1 \varphi' &= 0, & \Omega \varphi'' &= 0, \\ \square_3 \psi' &= 0, & \Omega \psi'' &= 0. \end{aligned} \quad (20)$$

Подставляя формулы (19) в (15) и (16) и используя уравнения (20), получаем следующее представление:

$$\begin{aligned} \mathbf{u} &= \square_1 \square_4 \varphi'' - \text{grad div } \Gamma (\varphi' + \varphi'') - 2\alpha \text{rot } \square_3 \psi'', \\ \boldsymbol{\omega} &= \square_2 \square_3 \psi'' - \text{grad div } \Theta (\psi' + \psi'') - 2\alpha \text{rot } \square_1 \varphi''. \end{aligned} \quad (21)$$

Используя зависимость

$$\text{rot rot } \mathbf{U} = \text{grad div } \mathbf{U} - \nabla^2 \mathbf{U}$$

и учитывая соотношения

$$\Omega = \square_2 \square_4 + 4\alpha^2 \nabla^2 = \square_1 \square_4 - \nabla^2 \Gamma = \square_2 \square_3 - \Theta \nabla^2,$$

сводим представление (21) к виду

$$\begin{aligned} \mathbf{u} &= -\text{grad div } \Gamma \varphi' - 2\alpha \text{rot } \square_3 \psi'' - \text{rot rot } \Gamma \varphi'', \\ \boldsymbol{\omega} &= -\text{grad div } \Theta \psi' - 2\alpha \text{rot } \square_1 \varphi'' - \text{rot rot } \Theta \psi''. \end{aligned} \quad (22)$$

Из сравнения (22) с представлением Стокса — Гельмгольца

$$\begin{aligned} \mathbf{u} &= \text{grad } \Phi + \text{rot } \Psi, \\ \boldsymbol{\omega} &= \text{grad } \Sigma + \text{rot } \mathbf{H} \end{aligned} \quad (23)$$

получаем

$$\begin{aligned} \Phi &= -\text{div } \Gamma \varphi', & \Psi &= -2\alpha \square_3 \psi'' - \text{rot } \Gamma \varphi'', \\ \Sigma &= -\text{div } \Theta \psi', & \mathbf{H} &= -2\alpha \square_1 \varphi'' - \text{rot } \Theta \psi''. \end{aligned} \quad (24)$$

Это и есть искомые зависимости между потенциалами Φ , Σ , Ψ , \mathbf{H} и функциями напряжений φ , ψ . Легко также проверить, что выражения (24) удовлетворяют волновым уравнениям (5).

Вернемся к уравнениям (17). Заметим, что в бесконечном пространстве $\varphi \equiv 0$, когда массовые силы отсутствуют ($\mathbf{X} = 0$). Тогда

$$\mathbf{u} = -2\alpha \text{rot } \square_3 \psi, \quad \boldsymbol{\omega} = \square_2 \square_3 \psi - \text{grad } \Theta \psi.$$

Аналогично $\psi \equiv 0$, когда $\mathbf{Y} = 0$. Уравнения (17) особенно удобны для определения функций \mathbf{u} и $\boldsymbol{\omega}$, обусловленных действием сосредоточенных сил и моментов.

Задача о полноте потенциалов Φ , Σ , Ψ , \mathbf{H} и функций напряжений φ , ψ была рассмотрена автором настоящей монографии¹⁾.

13.13. Монохроматические плоские волны

Характер распространения волн легче всего будет проследить на примере монохроматической плоской волны, распространяющейся в направлении оси x_1 .

¹⁾ Nowacki W., On the Completeness of Potentials in Micropolar Elasticity, *Arch. Mech. Stos.*, 21, № 2 (1969).

Предположим, что в однородных волновых уравнениях (уравнения (5) § 13.12)

$$\square_1 \Phi = 0, \quad \square_3 \Sigma = 0, \quad \Omega \Psi = 0, \quad \Omega \mathbf{H} = 0, \quad (1)$$

где

$$\Omega = \square_2 \square_4 + 4\alpha^2 \nabla^2,$$

функции Φ , Σ , Ψ , \mathbf{H} зависят только от x_1 и t . Подставляя в первое уравнение системы (1)

$$\Phi = A \exp(-i\omega t + ikx_1), \quad (2)$$

получим следующую фазовую скорость волны:

$$c = \left(\frac{\lambda + 2\mu}{\rho} \right)^{1/2}. \quad (3)$$

Она совпадает с фазовой скоростью продольной волны в классической теории упругости.

Подставим во второе уравнение системы (1) функцию

$$\Sigma = B \exp(-i\omega t + ikx_1). \quad (4)$$

Фазовая скорость волны кручения выражается формулой

$$c = \frac{\omega}{k} = \frac{c_3}{\sqrt{1 - (\omega_*/\omega)^2}}, \quad \omega_*^2 = \frac{4\alpha}{J}, \quad c_3 = \left(\frac{\beta + 2\gamma}{J} \right)^{1/2}. \quad (5)$$

Из этой формулы следует, что волны микровращения существуют только при $\omega > \omega_*$, т. е. когда частота колебаний превышает значение $2(\alpha/J)^{1/2}$. При $\omega \rightarrow \infty$ фазовая скорость стремится к c_3 . Подставляя в третье уравнение системы (1)

$$\Psi = \mathbf{C} \exp(-i\omega t + ikx_1), \quad (6)$$

находим следующее уравнение, служащее для определения фазовой скорости:

$$c_2^2 c_4^2 k^4 + [\omega_*^2 c_5^2 - \omega^2 (c_2^2 + c_4^2)] k^2 - \omega^2 (\omega_*^2 - \omega^2) = 0, \quad (7)$$

где

$$c_2 = \left(\frac{\mu + \alpha}{\rho} \right)^{1/2}, \quad c_4 = \left(\frac{\gamma + \varepsilon}{J} \right)^{1/2}, \quad c_5 = \left(\frac{\mu}{\rho} \right)^{1/2}.$$

Дискриминант уравнения (7) представляется формулой

$$\Delta = [\omega^2 (c_2^2 - c_4^2) - \omega_*^2 c_5^2]^2 + 4\omega^2 \omega_*^2 c_4^2 (c_2^2 - c_5^2). \quad (8)$$

Очевидно, что этот дискриминант всегда положителен, поэтому при произвольной ω уравнение (7) имеет два корня k . С помощью теоремы Виета можно показать, что при $\omega < \omega_*$ имеется один положительный корень k уравнения (10), а при $\omega > \omega_*$ — два положительных корня. Отсюда следует, что при $\omega < \omega_*$ существует одна поперечная волна, при $\omega > \omega_*$ — две поперечные волны. Для малых частот получим приближенное значение корня

уравнения (7) $k^2 \approx \omega^2/c_5^2$, т. е. для малых частот фазовая скорость поперечной волны составляет приблизительно $c_5 = (\mu/\rho)^{1/2}$, как и в классической эластокинетике.

Асимптотическое решение уравнения (7) для больших частот дает два значения:

$$k_1^2 = \frac{\omega^2}{c_2^2}, \quad k_2^2 = \frac{\omega^2}{c_4^2}. \quad (9)$$

Отсюда следуют два значения фазовой скорости:

$$c \approx c_2 = \left(\frac{\mu + \alpha}{\rho} \right)^{1/2},$$

$$c \approx c_4 = \left(\frac{\gamma + \varepsilon}{J} \right)^{1/2}.$$

13.14. Фундаментальные решения эластокинетики

Рассмотрим действие массовых сил и моментов, гармонически меняющихся во времени:

$$\mathbf{X}(\mathbf{x}, t) = \mathbf{X}^*(\mathbf{x}) e^{-i\omega t}, \quad \mathbf{Y}(\mathbf{x}, t) = \mathbf{Y}^*(\mathbf{x}) e^{-i\omega t}. \quad (1)$$

В результате перемещения \mathbf{u} , повороты $\boldsymbol{\omega}$ и потенциалы $\Phi, \Sigma, \Psi, \mathbf{H}$ будут меняться гармонически во времени, а волновые уравнения (5) § 13.12 примут вид

$$(\nabla^2 + \sigma_1^2) \Phi^* = -\frac{1}{c_1^2} \vartheta^*, \quad (2)$$

$$(\nabla^2 + \sigma_3^2) \Sigma^* = -\frac{1}{c_3^2} \sigma^*, \quad (3)$$

$$(\nabla^2 + k_1^2)(\nabla^2 + k_2^2) \Psi^* = \frac{r}{c_4^2} \text{rot } \boldsymbol{\eta}^* - \frac{1}{c_2^2} D_2 \boldsymbol{\chi}^*, \quad (4)$$

$$(\nabla^2 + k_1^2)(\nabla^2 + k_2^2) \mathbf{H}^* = \frac{p}{c_2^2} \text{rot } \boldsymbol{\chi}^* - \frac{1}{c_4^2} D_1 \boldsymbol{\eta}^*. \quad (5)$$

Здесь введены следующие обозначения:

$$D_1 = \nabla^2 + \sigma_2^2, \quad D_2 = \nabla^2 + \sigma_4^2 - 2p, \quad r = \frac{2\alpha}{\mu + \alpha}, \quad p = \frac{2\alpha}{\gamma + \varepsilon},$$

$$\sigma_1 = \frac{\omega}{c_1}, \quad \sigma_3 = \left(\frac{\omega^2 - \omega_*^2}{c_3^2} \right)^{1/2}, \quad \sigma_2 = \frac{\omega}{c_2}, \quad \sigma_4 = \frac{\omega}{c_4},$$

$$c_1 = \left(\frac{\lambda + 2\mu}{\rho} \right)^{1/2}, \quad c_2 = \left(\frac{\mu + \alpha}{\rho} \right)^{1/2}, \quad c_3 = \left(\frac{\beta + 2\gamma}{J} \right)^{1/2}, \quad c_4 = \left(\frac{\gamma + \varepsilon}{J} \right)^{1/2}.$$

Значения k_1^2 и k_2^2 являются корнями биквадратного уравнения

$$k^4 - k^2 [\sigma_2^2 + \sigma_4^2 + p(r - 2)] + \sigma_2^2(\sigma_4^2 - 2p) = 0. \quad (6)$$

Тогда имеем

$$\left. \begin{matrix} k_1^2 \\ k_2^2 \end{matrix} \right\} = \frac{1}{2} [\sigma_2^2 + \sigma_4^2 + p(r-2) \pm \sqrt{(\sigma_4^2 - \sigma_2^2 + p(r-2))^2 + 4pr\sigma_2^2}]. \quad (7)$$

Подкоренное выражение в формуле (7) всегда положительно.

Рассмотрим однородное уравнение (4). Решение этого уравнения можно в силу теоремы Боджо представить как сумму частных решений

$$\Psi^* = \Psi'^* + \Psi''^*,$$

удовлетворяющих векторному уравнению Гельмгольца

$$(\nabla^2 + k_1^2) \Psi'^* = 0, \quad (\nabla^2 + k_2^2) \Psi''^* = 0. \quad (8)$$

Частными решениями уравнений (8) являются функции $e^{\pm ik_\alpha R}/R$ ($\alpha = 1, 2$). Однако физический смысл имеют только решения $e^{ik_\alpha R}/R$, ибо выражения

$$\text{Re} \left[e^{-i\omega t} \frac{e^{ik_\alpha R}}{R} \right] = \frac{1}{R} \cos \omega \left(t - \frac{R}{v_\alpha} \right), \quad v_\alpha = \frac{\omega}{k_\alpha}, \quad \alpha = 1, 2,$$

представляют собой расходящуюся волну, распространяющуюся от места возмущения до бесконечности. Решение однородного уравнения (4) примет вид

$$\Psi^* = \mathbf{A} \frac{e^{ik_1 R}}{R} + \mathbf{B} \frac{e^{ik_2 R}}{R}. \quad (9)$$

Аналогично решение однородного уравнения (5) представляет функция

$$\mathbf{H}^* = \mathbf{C} \frac{e^{ik_1 R}}{R} + \mathbf{D} \frac{e^{ik_2 R}}{R}. \quad (10)$$

В функции Ψ^* , \mathbf{H}^* могут входить только действительные фазовые скорости. Поэтому должно быть $k_1^2 > 0$, $k_2^2 > 0$. Первое условие выполнено, второе будет выполнено, если $\sigma_4^2 > 2p$, или $\omega^2 > 4\alpha/J$. Это следует из соотношения $k_1^2 k_2^2 = \sigma_2^2 (\sigma_4^2 - 2p) > 0$. В выражения (9) и (10) входят две волны, обладающие дисперсией (так как k_1 , k_2 являются функциями частоты ω).

Займемся сначала действием массовых сил. Так как $\mathbf{Y} = 0$, то $\sigma = 0$ и $\eta = 0$. В бесконечном упругом пространстве не возникает волна кручения ($\Sigma^* = 0$). Остается решить систему урав-

нений

$$(\nabla^2 + \sigma_1^2) \Phi^* = -\frac{1}{c_1^2} \vartheta^*, \quad (11)$$

$$(\nabla^2 + k_1^2)(\nabla^2 + k_2^2) \Psi^* = -\frac{1}{c_2^2} D_2 \chi^*, \quad (12)$$

$$(\nabla^2 + k_1^2)(\nabla^2 + k_2^2) \mathbf{H}^* = \frac{\rho}{c_2^2} \operatorname{rot} \chi^*. \quad (13)$$

Функции ϑ^* и χ^* определим по формулам

$$\begin{aligned} \vartheta^*(\mathbf{x}) &= -\frac{1}{4\pi\rho} \int_V X_j^*(\xi) \frac{\partial}{\partial x_j} \left[\frac{1}{R(\mathbf{x}, \xi)} \right] dV(\xi), \\ \chi_i^*(\mathbf{x}) &= -\frac{1}{4\pi\rho} \int_V \epsilon_{ijk} X_j^*(\xi) \frac{\partial}{\partial x_k} \left[\frac{1}{R(\mathbf{x}, \xi)} \right] dV(\xi), \end{aligned} \quad (14)$$

$i, j, k = 1, 2, 3.$

Пусть единичная сосредоточенная сила приложена в начале координат и направлена по оси x_1 . Из формул (14) получим

$$\begin{aligned} \vartheta^* &= -\frac{1}{4\pi\rho} \partial_1 \left(\frac{1}{R} \right), \quad \chi_1^* = 0, \quad \chi_2^* = \frac{1}{4\pi\rho} \partial_3 \left(\frac{1}{R} \right), \\ \chi_3^* &= -\frac{1}{4\pi\rho} \partial_2 \left(\frac{1}{R} \right), \quad R = (x_1^2 + x_2^2 + x_3^2)^{1/2}. \end{aligned}$$

Итак, надо решить следующие уравнения¹⁾:

$$(\nabla^2 + \sigma_1^2) \Phi^* = \frac{1}{4\pi\rho c_1^2} \partial_1 \left(\frac{1}{R} \right), \quad (15)$$

$$\begin{aligned} (\nabla^2 + k_1^2)(\nabla^2 + k_2^2) \Psi_2^* &= -\frac{1}{4\pi\rho c_2^2} (\nabla^2 + \sigma_4^2 - 2\rho) \partial_3 \left(\frac{1}{R} \right), \\ (\nabla^2 + k_1^2)(\nabla^2 + k_2^2) \Psi_3^* &= \frac{1}{4\pi\rho c_2^2} (\nabla^2 + \sigma_4^2 - 2\rho) \partial_2 \left(\frac{1}{R} \right), \end{aligned} \quad (16)$$

$$\begin{aligned} (\nabla^2 + k_1^2)(\nabla^2 + k_2^2) H_1^* &= -\frac{\rho}{4\pi\rho c_2^2} (\nabla^2 - \partial_1^2) \left(\frac{1}{R} \right), \\ (\nabla^2 + k_1^2)(\nabla^2 + k_2^2) H_2^* &= \frac{\rho}{4\pi\rho c_2^2} \partial_1 \partial_2 \left(\frac{1}{R} \right), \\ (\nabla^2 + k_1^2)(\nabla^2 + k_2^2) H_3^* &= \frac{\rho}{4\pi\rho c_2^2} \partial_1 \partial_3 \left(\frac{1}{R} \right). \end{aligned} \quad (17)$$

¹⁾ Nowacki W., Green Functions for Micropolar Elasticity, *Bull. Acad. Polon. Sci., Sér. Sci. Techn.*, **16**, № 1 (1968).

Решение уравнения (15) известно из классической эластокинетики:

$$\Phi^*(\mathbf{x}) = -\frac{1}{4\pi\rho\omega^2} \frac{\partial}{\partial x_1} \left(\frac{e^{i\sigma_1 R} - 1}{R} \right). \quad (18)$$

Уравнения (16) и (17) решим, применив интегральное преобразование Фурье. Так, например, решение первого уравнения системы (16) имеет вид

$$\Psi_2^* = \frac{1}{8\pi^3 \rho c_2^2} \frac{\partial}{\partial x_3} \int_{-\infty}^{\infty} \int_{-\infty}^{\infty} \int_{-\infty}^{\infty} \frac{(\alpha^2 - \sigma_4^2 + 2\rho) e^{-i\alpha_k x_k}}{\alpha^2 (\alpha^2 - k_1^2) (\alpha^2 - k_2^2)} d\alpha_1 d\alpha_2 d\alpha_3, \quad (19)$$

$$\alpha^2 = \alpha_1^2 + \alpha_2^2 + \alpha_3^2.$$

Заметив, что

$$\int_{-\infty}^{\infty} \int_{-\infty}^{\infty} \int_{-\infty}^{\infty} \frac{e^{-i\alpha_k x_k} d\alpha_1 d\alpha_2 d\alpha_3}{\alpha^2 - k_j^2} = 2\pi^2 \frac{e^{ik_j R}}{R},$$

находим из (19)

$$\Psi_2^* = \frac{1}{4\pi\rho\omega^2} \frac{\partial}{\partial x_3} \left(A_1 \frac{e^{ik_1 R}}{R} + A_2 \frac{e^{ik_2 R}}{R} + A_3 \frac{1}{R} \right), \quad (20)$$

где

$$A_1 = \frac{\sigma_2^2 - k_2^2}{k_1^2 - k_2^2}, \quad A_2 = \frac{\sigma_2^2 - k_1^2}{k_2^2 - k_1^2}, \quad A_3 = -1.$$

Из решения второго уравнения системы (16) имеем

$$\Psi_3^* = -\frac{1}{4\pi\rho\omega^2} \frac{\partial}{\partial x_3} \left(A_1 \frac{e^{ik_1 R}}{R} + A_2 \frac{e^{ik_2 R}}{R} + A_3 \frac{1}{R} \right). \quad (21)$$

Применение интегрального преобразования Фурье к системе уравнений (17) дает следующие функции:

$$H_1^* = \frac{\rho}{4\pi\rho c_2^2} \left\{ \frac{e^{ik_1 R} - e^{ik_2 R}}{R(k_1^2 - k_2^2)} + \partial_1^2 \left(B_1 \frac{e^{ik_1 R}}{R} + B_2 \frac{e^{ik_2 R}}{R} + \frac{B_3}{R} \right) \right\},$$

$$H_2^* = \frac{\rho}{4\pi\rho c_2^2} \partial_1 \partial_2 \left(B_1 \frac{e^{ik_1 R}}{R} + B_2 \frac{e^{ik_2 R}}{R} + B_3 \frac{1}{R} \right), \quad (22)$$

$$H_3^* = \frac{\rho}{4\pi\rho c_2^2} \partial_1 \partial_3 \left(B_1 \frac{e^{ik_1 R}}{R} + B_2 \frac{e^{ik_2 R}}{R} + B_3 \frac{1}{R} \right),$$

где

$$B_1 = \frac{1}{k_1^2(k_1^2 - k_2^2)}, \quad B_2 = \frac{1}{k_2^2(k_2^2 - k_1^2)}, \quad B_3 = \frac{1}{k_1^2 k_2^2}.$$

Перемещения и повороты найдем по формулам

$$\mathbf{u} = \text{grad } \Phi + \text{rot } \Psi, \quad \omega = \text{grad } \Sigma + \text{rot } \mathbf{H}.$$

Так как $\mathbf{Y} = 0$, то $\sigma = 0$ и $\Sigma = 0$. Итак, имеем

$$\begin{aligned} u_1^* &= \partial_1 \Phi^* + \partial_2 \Psi_3^* - \partial_3 \Psi_2^*, & u_2^* &= \partial_2 \Phi^* - \partial_1 \Psi_3^*, & u_3^* &= \partial_3 \Phi^* + \partial_1 \Psi_2^*, \\ \omega_1^* &= \partial_2 H_3^* - \partial_3 H_2^*, & \omega_2^* &= \partial_3 H_1^* - \partial_1 H_3^*, & \omega_3^* &= \partial_1 H_2^* - \partial_2 H_1^*. \end{aligned} \quad (23)$$

В результате получим следующие формулы для амплитуд перемещений и поворотов:

$$\begin{aligned} u_j^* &= U_j^{*(1)} = \frac{1}{4\pi\rho\omega^2} \left(A_1 k_1^2 \frac{e^{ik_1 R}}{R} + A k_2^2 \frac{e^{ik_2 R}}{R} \right) \delta_{lj} + \\ &+ \frac{1}{4\pi\rho\omega^2} \partial_l \partial_j \left(A_1 \frac{e^{ik_1 R}}{R} + A_2 \frac{e^{ik_2 R}}{R} + A_3 \frac{e^{i\sigma_1 R}}{R} \right), \end{aligned} \quad (24)$$

$$\omega_j^* = \Omega_j^{*(1)} = \frac{\rho}{4\pi\rho c_2^2 (k_1^2 - k_2^2)} \epsilon_{ljk} \frac{\partial}{\partial x_k} \left(\frac{e^{ik_1 R} - e^{ik_2 R}}{R} \right).$$

Мы получили три составляющие вектора перемещения $U_j^{*(1)}$ и три составляющие вектора поворота $\Omega_j^{*(1)}$. Перенесем теперь сосредоточенную силу в точку ξ и направим ее параллельно оси x_l . Тогда, например,

$$\omega_j^* = \Omega_j^{*(1)} = \frac{\rho}{4\pi\rho c_2^2 (k_1^2 - k_2^2)} \epsilon_{ljk} \frac{\partial}{\partial x_k} \left(\frac{e^{ik_1 R} - e^{ik_2 R}}{R} \right), \quad (25)$$

где

$$R = [(x_l - \xi_l)(x_l - \xi_l)]^{1/2}.$$

Таким образом мы получили тензор поворотов $\Omega_j^{(l)}(\mathbf{x}, \xi)$ и тензор перемещений $U_j^{(l)}(\mathbf{x}, \xi)$, $j, l = 1, 2, 3$. Подставляя в формулы (24) $\alpha = 0$, получим переход к классической эластокинетике:

$$\begin{aligned} U_j^{(1)} &= \frac{1}{4\pi\mu} \frac{e^{i\tau R}}{R} \delta_{lj} - \frac{1}{4\pi\rho\omega^2} \frac{\partial}{\partial x_l} \frac{\partial}{\partial x_j} \left(\frac{e^{i\sigma R} - e^{i\tau R}}{R} \right), \\ \Omega_j^{(1)} &= 0, \quad j, l = 1, 2, 3, \end{aligned} \quad (26)$$

где

$$\tau = \frac{\omega}{c_2}, \quad c_2^0 = \left(\frac{\mu}{\rho} \right)^{1/2}, \quad \sigma = \frac{\omega}{c_1}, \quad c_1 = \left(\frac{\lambda + 2\mu}{\rho} \right)^{1/2}.$$

Вернемся к формулам (24). Заметим, что сосредоточенная сила, направленная по оси x_1 , вызывает поворот $\omega_1^* = \Omega_1^{*(1)} = 0$. Это приводит к тому, что составляющие κ_{i1} ($j = 1, 2, 3$) тензора изгиба-кручения $\kappa_{ij} = \omega_{j,i}$ равны нулю. Составляющие тензора деформаций $\gamma_{ji} = \partial_j u_i - \epsilon_{kji} \omega_k$ отличны от нуля. В формулы (24)

входят три рода волн, связанных с величинами σ_1 , k_1 и k_2 . Волны, связанные с величинами k_1 и k_2 , обладают дисперсией.

Рассмотрим действие массовых моментов. Так как $\mathbf{X} = 0$, то $\Phi = 0$, $\chi = 0$. В бесконечном пространстве нет продольной волны ($\Phi^* = 0$) и остается система уравнений

$$\begin{aligned} (\nabla^2 + k_3^2) \Sigma^* &= -\frac{1}{c_3^2} \sigma^*, \\ (\nabla^2 + k_1^2)(\nabla^2 + k_2^2) \Psi^* &= \frac{r}{c_4^2} \operatorname{rot} \eta^*, \\ (\nabla^2 + k_1^2)(\nabla^2 + k_2^2) \mathbf{H}^* &= -\frac{1}{c_4^2} D_1 \eta^*. \end{aligned} \quad (27)$$

Пусть теперь в начале координат действует сосредоточенный момент

$$Y_j^* = \delta(x_1) \delta(x_2) \delta(x_3) \delta_{1j}, \quad j = 1, 2, 3.$$

Составляющие σ^* и η^* получим из формул, аналогичных (14):

$$\begin{aligned} \sigma^*(\mathbf{x}) &= -\frac{1}{4\pi J} \frac{\partial}{\partial x_1} \left(\frac{1}{R} \right), \\ \eta_1^* &= 0, \quad \eta_2^* = \frac{1}{4\pi J} \frac{\partial}{\partial x_3} \left(\frac{1}{R} \right), \\ \eta_3^* &= -\frac{1}{4\pi J} \frac{\partial}{\partial x_2} \left(\frac{1}{R} \right). \end{aligned}$$

Тем же методом, что и в предыдущем параграфе, находим следующие решения:

$$\begin{aligned} \Sigma^* &= -\frac{1}{4\pi J c_3^2} \frac{\partial}{\partial x_1} \left(\frac{e^{ik_3 R} - 1}{R} \right), \\ \Psi_j^* &= \frac{r}{4\pi J c_4^2 (k_1^2 - k_2^2)} \left(\frac{e^{ik_1 R} - e^{ik_2 R}}{R} \right) \delta_{1j} + \\ &\quad + \frac{r}{4\pi J c_4^2} \partial_1 \partial_j \left(B_1 \frac{e^{ik_1 R}}{R} + B_2 \frac{e^{ik_2 R}}{R} + B_3 \frac{1}{R} \right), \\ H_j^* &= \frac{1}{4\pi J c_4^2} \epsilon_{1jk} \frac{\partial}{\partial x_k} \left(C_1 \frac{e^{ik_1 R}}{R} + C_2 \frac{e^{ik_2 R}}{R} + C_3 \frac{1}{R} \right), \\ &\quad j = 1, 2, 3, \end{aligned} \quad (28)$$

где

$$C_1 = \frac{k_1^2 - \sigma_2^2}{k_1^2 (k_1^2 - k_2^2)}, \quad C_2 = \frac{k_2^2 - \sigma_2^2}{k_1^2 (k_2^2 - k_1^2)}, \quad C_3 = -\frac{\sigma_2^2}{k_1^2 k_2^2}.$$

Перемещения и повороты найдем по формулам

$$\begin{aligned} u_i^* &= \partial_2 \Psi_3^* - \partial_3 \Psi_2^*, & u_2^* &= \partial_3 \Psi_1^* - \partial_1 \Psi_3^*, & u_3^* &= \partial_1 \Psi_2^* - \partial_2 \Psi_1^*, \\ \omega_1^* &= \partial_1 \Sigma^* + \partial_2 H_3^* - \partial_3 H_2^*, & \omega_2^* &= \partial_2 \Sigma^* - \partial_1 H_3^*, & \omega_3^* &= \partial_3 \Sigma^* + \partial_1 H_2^*. \end{aligned} \quad (29)$$

Подставляя в формулы (29) выражения (28), получим

$$u_j^* = V_j^{*(1)} = \frac{r}{4\pi J c_4^2 (k_1^2 - k_2^2)} \epsilon_{1jk} \frac{\partial}{\partial x_k} \left(\frac{e^{ik_1 R} - e^{ik_2 R}}{R} \right), \quad (30)$$

$$\begin{aligned} \omega_j^* = W_j^{*(1)} &= -\frac{1}{4\pi J c_4^2} \left(k_1^2 C_1 \frac{e^{ik_1 R}}{R} + k_2^2 C_2 \frac{e^{ik_2 R}}{R} \right) \delta_{1j} + \\ &+ \frac{1}{4\pi J c_4^2} \partial_1 \partial_j \left(C_1 \frac{e^{ik_1 R}}{R} + C_2 \frac{e^{ik_2 R}}{R} + C_3 \frac{e^{ik_3 R}}{R} \right), \quad (31) \\ &k, j = 1, 2, 3. \end{aligned}$$

Переноса сосредоточенный момент в точку ξ и направляя вектор момента параллельно оси x_l , получим тензор перемещений Грина $V_j^{*(l)}(\mathbf{x}, \xi)$ и тензор поворотов $W_j^{*(l)}(\mathbf{x}, \xi)$, например

$$V_j^{*(l)}(\mathbf{x}, \xi) = \frac{r}{4\pi J c_4^2 (k_1^2 - k_2^2)} \epsilon_{ljk} \frac{\partial}{\partial x_k} \left(\frac{e^{ik_1 R} - e^{ik_2 R}}{R} \right), \quad (32)$$

$$l, j, k = 1, 2, 3,$$

где

$$R = [(x_i - \xi_i)(x_i - \xi_i)]^{1/2}.$$

Возвращаясь к формулам (30) и (31), заметим, что действие сосредоточенного момента $Y_j^* = \delta(x_1) \delta(x_2) \delta(x_3) \delta_{1j}$ вызывает нулевое значение перемещения в направлении оси x_1 ($u_1^* = 0$), а потому и $\gamma_{11} = 0$. Так как k_1, k_2, k_3 являются функциями частоты, то все типы волн, входящие в формулы (30) и (31), обладают дисперсией.

Рассмотрим некоторый частный случай. Пусть в точке ξ приложена сосредоточенная сила $X_j^* = \delta(\mathbf{x} - \xi) \delta_{jr}$, параллельная оси x_r . Эта сила вызывает перемещения $U_j^{*(r)}(\mathbf{x}, \xi)$ и повороты $\Omega_j^{*(r)}(\mathbf{x}, \xi)$. Пусть, далее, в точке η приложен сосредоточенный момент $Y_j^* = \delta(\mathbf{x} - \eta) \delta_{jl}$, параллельный оси x_l . Он вызывает перемещения $V_j^{*(l)}(\mathbf{x}, \eta)$ и повороты $W_j^{*(l)}(\mathbf{x}, \eta)$. К названным выше причинам и следствиям применим теорему о взаимности работ:

$$\int_V (X_i^* u_i^{*'} + Y_i^* \omega_i^{*'}) dV = \int_V (X_i^{*'} u_i^* + Y_i^{*'} \omega_i^*) dV. \quad (33)$$

Последнее уравнение дает

$$\int_V \delta(\mathbf{x} - \xi) \delta_{jr} V_j^{*(l)}(\mathbf{x}, \eta) dV(\mathbf{x}) = \int_V \delta(\mathbf{x} - \eta) \delta_{jl} \Omega_j^{*(r)}(\mathbf{x}, \xi) dV(\mathbf{x}),$$

откуда

$$V_r^{*(l)}(\xi, \eta) = \Omega_l^{*(r)}(\eta, \xi). \quad (34)$$

Используя формулы (25) и (32), получим

$$\begin{aligned} V_r^{*(l)}(\xi, \eta) &= \frac{r}{4\pi Jc_4^2(k_1^2 - k_2^2)} \epsilon_{rlk} \left. \frac{\partial}{\partial x_k} \left(\frac{e^{ik_r R} - e^{ik_l R}}{R} \right) \right|_{\mathbf{x}=\xi}, \\ \Omega_l^{*(r)}(\eta, \xi) &= \frac{p}{4\pi \rho c_2^2(k_1^2 - k_2^2)} \epsilon_{r lk} \left. \frac{\partial}{\partial x_k} \left(\frac{e^{ik_l R} - e^{ik_r R}}{R} \right) \right|_{\mathbf{x}=\eta}. \end{aligned} \quad (35)$$

Учитывая, что $r = 2\alpha/(\rho c_2^2)$, $p = 2\alpha/(Jc_4^2)$, видно, что соотношение (34) удовлетворяется. Уравнение (34) можно трактовать как обобщение известной из классической эластостатики теоремы Максвелла о взаимности работ.

13.15. Вариационные теоремы эластостатики. Теорема взаимности

Пусть тело находится в естественном состоянии, в котором как деформации, так и перемещения равны нулю. В процессе деформирования, осуществляющегося достаточно медленно, происходит изменение температуры. Предположим, однако, что происходит теплообмен с окружающей средой, так что процесс можно считать изотермическим. При установившемся деформировании и отсутствии источников тепла и нагрева все полевые величины, перемещения \mathbf{u} и повороты $\boldsymbol{\omega}$ становятся независимыми от времени, а $\theta = 0$ ($T = T_0$).

Определяющие уравнения задаются формулами

$$\sigma_{ij} = 2\mu \gamma_{(ij)} + 2\alpha \gamma_{(ij)} + \lambda \gamma_{kk} \delta_{ij}, \quad (1)$$

$$\mu_{ij} = 2\gamma \kappa_{(ij)} + 2\epsilon \kappa_{(ij)} + \beta \kappa_{kk} \delta_{ij}, \quad (2)$$

где μ , λ — постоянные Ламе, отнесенные к изотермическому состоянию.

Принцип виртуальной работы получим непосредственно из уравнения (6) § 13.11, отбрасывая в этом уравнении инерционные члены

$$\int_V (X_i \delta u_i + Y_i \delta \omega_i) dV + \int_A (p_i \delta u_i + m_i \delta \omega_i) dA = \delta \mathcal{W}_e, \quad (3)$$

где

$$\delta \mathcal{W}_e = \int_V [2\mu \gamma_{(ij)} \delta \gamma_{(ij)} + 2\alpha \gamma_{(ij)} \delta \gamma_{(ij)} + 2\gamma \kappa_{(ij)} \delta \kappa_{(ij)} + \\ + 2e \kappa_{(ij)} \delta \kappa_{(ij)} + \lambda \gamma_{kk} \delta \gamma_{nn} + \beta \kappa_{kk} \delta \kappa_{nn}] dV. \quad (4)$$

Так как массовые силы и моменты, а также поверхностные нагрузки и моменты не варьируются, можно уравнению (3) придать следующую форму:

$$\delta \left[\mathcal{W}_e - \int_V (X_i u_i + Y_i \omega_i) dV - \int_{A_\sigma} (p_i u_i + m_i \omega_i) dA \right] = 0. \quad (5)$$

Мы здесь предположили, что на части A_u поверхности заданы перемещения, на A_σ — нагрузки. Поскольку $\delta u_i = 0$ на поверхности A_u , в уравнении (5) остается интеграл по поверхности A_σ .

Обозначая выражение в квадратных скобках через Π , имеем

$$\delta \Pi = 0. \quad (6)$$

Величина Π — потенциальная энергия тела — имеет экстремум. Поступая так же, как и в теории симметричной упругости, можно показать, что функционал Π достигает абсолютного минимума. Согласно теореме о минимуме потенциальной энергии, из всех перемещений \mathbf{u} и поворотов ω , удовлетворяющих заданным граничным условиям, потенциальная энергия достигает абсолютного минимума только на одном поле перемещений и поворотов, а именно на поле \mathbf{u} , ω , которое удовлетворяет условиям равновесия.

В частном случае $X_i = Y_i = 0$ при заданных функциях \mathbf{u} , ω на всей поверхности A получим из формулы (5)

$$\delta \mathcal{W}_e = 0. \quad (7)$$

Теореме о минимуме упругой энергии можно придать иную форму¹⁾. Рассмотрим поле перемещений u_i и поле поворотов ω_i , соответствующие им напряжения σ_{ij} и μ_{ij} , а также деформации γ_{ij} и κ_{ij} . Пусть для поля \mathbf{u} , ω будут выполнены уравнения равновесия и граничные условия на A_u и A_σ :

$$u_i = \hat{u}_i^*, \quad \omega_i = \hat{\omega}_i^*.$$

Обозначим через \mathbf{u}^* , ω^* другое поле перемещений и поворотов, отличное от \mathbf{u} и ω . От функций \mathbf{u}^* , ω^* потребуем только удовлетворения кинематических условий на A_u :

$$u_i^* = \hat{u}_i^*, \quad \omega_i^* = \hat{\omega}_i^*, \quad \mathbf{x} \in A_u. \quad (8)$$

¹⁾Nowacki W., Some Theorems of Asymmetric Thermoelasticity, *Bull. Acad. Polon. Sci., Sér. Sci. Techn.*, 15, № 5 (1967).

Функциям u_i^* , ω_i^* соответствуют тензоры σ_{ij}^* , μ_{ij}^* и γ_{ij}^* , κ_{ij}^* . Напряжения σ_{ij}^* , μ_{ij}^* могут не удовлетворять уравнениям равновесия. Умножим первое из уравнений равновесия на $(u_i^* - u_i)$, второе на $(\omega_i^* - \omega_i)$ и проинтегрируем по объему тела:

$$\int_V (\sigma_{il,l} + X_l)(u_i^* - u_i) dV = 0, \quad (9)$$

$$\int_V (\epsilon_{ijk}\sigma_{jk} + \mu_{il,l} + Y_l)(\omega_i^* - \omega_i) dV = 0. \quad (10)$$

После простых преобразований и применения теоремы Гаусса — Остроградского приведем последние уравнения к виду

$$\begin{aligned} \int_V X_l(u_i^* - u_i) dV + \int_{A_\sigma} p_i(u_i^* - u_i) dA &= \int_V \sigma_{il}(u_i^* - u_i)_{,l} dV, \\ \int_V Y_l(\omega_i^* - \omega_i) dV + \int_{A_\sigma} m_i(\omega_i^* - \omega_i) dA &= \\ &= \int_V [\mu_{il}(\omega_i^* - \omega_i)_{,l} - \epsilon_{ijk}\sigma_{jk}(\omega_i^* - \omega_i)] dV. \end{aligned} \quad (11)$$

Здесь мы использовали следующие зависимости на поверхности A :

$$u_i^* - u_i = 0, \quad \omega_i^* - \omega_i = 0, \quad \mathbf{x} \in A_u.$$

Так как в соответствии с определением тензора деформаций

$$u_{i,l}^* - u_{i,l} = \gamma_{il}^* - \gamma_{il} + \epsilon_{kjl}(\omega_k^* - \omega_k),$$

то, складывая почленно уравнения (11), получим

$$\begin{aligned} \int_V [X_l(u_i^* - u_i) + Y_l(\omega_i^* - \omega_i)] dV + \int_{A_\sigma} [p_i(u_i^* - u_i) + m_i(\omega_i^* - \omega_i)] dA &= \\ &= \int_V [\sigma_{il}(\gamma_{il}^* - \gamma_{il}) + \mu_{il}(\kappa_{il}^* - \kappa_{il})] dV. \end{aligned} \quad (12)$$

Обозначим через $\mathscr{W}_e(\gamma_{il}, \kappa_{il})$ работу деформации, связанную с полями u_i , ω_i , а через $\mathscr{W}_e^*(\gamma_{il}^*, \kappa_{il}^*)$ работу деформации, соответствующую полям u_i^* , ω_i^* ; здесь

$$\begin{aligned} \mathscr{W}_e &= \int_V (\mu \gamma_{(il)} \gamma_{(il)} + \alpha \gamma_{(il)} \gamma_{(il)} + \gamma \kappa_{(il)} \kappa_{(il)} + \epsilon \kappa_{(il)} \kappa_{(il)} + \\ &+ \frac{\lambda}{2} \gamma_{kk} \gamma_{nn} + \frac{\beta}{2} \kappa_{kk} \kappa_{nn}) dV. \end{aligned} \quad (13)$$

Обозначим через $\mathcal{W}_e(\gamma_{ji}^* - \gamma_{ji}, \kappa_{ji}^* - \kappa_{ji})$ работу деформации, связанную с разностями $u_i^* - u_i$, $\omega_i^* - \omega_i$. Как $\mathcal{W}_e(\gamma_{ji}, \kappa_{ji})$, так и $\mathcal{W}_e^*(\gamma_{ji}^*, \kappa_{ji}^*)$ и $\mathcal{W}_e(\gamma_{ji}^* - \gamma_{ji}, \kappa_{ji}^* - \kappa_{ji})$ являются квадратичными положительно определенными формами. Воспользовавшись уравнением (12) и аналогичными выражениями для $\mathcal{W}_e^*(\gamma_{ji}^*, \kappa_{ji}^*)$ и $\mathcal{W}_e(\gamma_{ji}^* - \gamma_{ji}, \kappa_{ji}^* - \kappa_{ji})$, найдем, что

$$\mathcal{W}_e(\gamma_{ji}^* - \gamma_{ji}, \kappa_{ji}^* - \kappa_{ji}) = \mathcal{W}_e^*(\gamma_{ji}^*, \kappa_{ji}^*) - \mathcal{W}_e(\gamma_{ji}, \kappa_{ji}) - \int_V (\gamma_{ji}^* - \gamma_{ji}) \sigma_{ji} dV - \int_V (\kappa_{ji}^* - \kappa_{ji}) \mu_{ji} dV > 0. \quad (14)$$

Комбинируя соотношения (12) и (14), получим следующее неравенство:

$$\begin{aligned} \mathcal{W}_e^* - \int_V (X_i u_i^* + Y_i \omega_i^*) dV - \int_{A_\sigma} (p_i u_i^* + m_i \omega_i^*) dA > \\ > \mathcal{W}_e - \int_V (X_i u_i + Y_i \omega_i) dV - \int_{A_\sigma} (p_i u_i + m_i \omega_i) dA. \end{aligned} \quad (15)$$

Это неравенство указывает на то, что потенциальная энергия полей u_i , ω_i , которые удовлетворяют граничным условиям и уравнениям равновесия, всегда меньше потенциальной энергии полей u_i^* , ω_i^* , которые удовлетворяют только граничным условиям на A_u и не удовлетворяют уравнениям равновесия.

Перейдем к следующей вариационной теореме эластостатики — теореме о минимуме дополнительной энергии. Рассмотрим интеграл

$$I = \int_V (\gamma_{ji} \delta \sigma_{ji} + \kappa_{ji} \delta \mu_{ji}) dV. \quad (16)$$

Здесь через $\delta \sigma_{ji}$, $\delta \mu_{ji}$ мы обозначили виртуальные приращения напряжений σ_{ji} и μ_{ji} .

Обозначим через W_σ работу деформации как функцию σ_{ji} и μ_{ji} , отнесенную к единице объема. Так как

$$\gamma_{ji} = \frac{\partial W_\sigma}{\partial \sigma_{ji}}, \quad \kappa_{ji} = \frac{\partial W_\sigma}{\partial \mu_{ji}}, \quad (17)$$

то интеграл (16) можно представить в виде

$$\int_V (\gamma_{ji} \delta \sigma_{ji} + \kappa_{ji} \delta \mu_{ji}) dV = \int_V \left(\frac{\partial W_\sigma}{\partial \sigma_{ji}} \delta \sigma_{ji} + \frac{\partial W_\sigma}{\partial \mu_{ji}} \delta \mu_{ji} \right) dV = \delta \mathcal{W}_\sigma, \quad (18)$$

где

$$\mathcal{W}_\sigma = \int_V W_\sigma dV, \quad W_\sigma = \mu' \sigma_{(ij)} \sigma_{(ij)} + \alpha' \sigma_{(ij)} \sigma_{(ij)} + \frac{\lambda'}{2} \sigma_{kk} \sigma_{nn} + \\ + \gamma' \mu_{(ij)} \mu_{(ij)} + \varepsilon' \mu_{(ij)} \mu_{(ij)} + \frac{\beta'}{2} \mu_{kk} \mu_{nn}. \quad (19)$$

Преобразуя левую часть уравнения (18) и требуя, чтобы величины $\delta\sigma_{ji}$ и $\delta\mu_{ji}$ удовлетворяли уравнениям равновесия и однородным граничным условиям на A_σ :

$$\delta\sigma_{j_l, l} = 0, \quad \epsilon_{ijk} \delta\sigma_{jk} + \delta\mu_{j_l, l} = 0, \quad \mathbf{x} \in V, \\ \delta p_i = \delta\sigma_{j_l} n_j = 0, \quad \delta m_i = \delta\mu_{j_l} n_j = 0, \quad \mathbf{x} \in A, \quad (20)$$

приходим к формуле

$$\delta\mathcal{W}_\sigma - \int_{A_u} (u_i \delta p_i + \omega_i \delta m_i) dA = 0. \quad (21)$$

Так как перемещения u_i и повороты ω_i не варьируются на A_u , уравнение (21) можно записать в виде

$$\delta\Gamma = 0, \quad (22)$$

где

$$\Gamma = \mathcal{W}_\sigma - \int_{A_u} (p_i u_i + m_i \omega_i) dA.$$

Так же как и в симметричной термоупругости, здесь можно доказать, что Γ достигает минимума. Уравнение (22) является обобщением теоремы о минимуме дополнительной энергии на случай несимметричной упругости.

Эту теорему можно сформулировать иначе. Рассмотрим поле напряжений σ_{ji} , μ_{ji} , которое удовлетворяет уравнениям равновесия

$$\sigma_{j_l, l} = 0, \quad \epsilon_{ijk} \sigma_{jk} + \mu_{j_l, l} = 0, \quad \mathbf{x} \in V, \quad (23)$$

и граничным условиям

$$p_i = \sigma_{j_l} n_j = \hat{p}_i, \quad m_i = \mu_{j_l} n_j = \hat{m}_i, \quad \mathbf{x} \in A_\sigma, \\ u_i = \hat{f}_i, \quad \omega_i = \hat{g}_i, \quad \mathbf{x} \in A_u. \quad (24)$$

Деформации γ_{ji} и составляющие тензора κ_{ji} должны удовлетворять условиям совместности.

Введем поле напряжений σ_{ji}^* , μ_{ji}^* , отличное от поля σ_{ji} , μ_{ji} , и потребуем, чтобы поле напряжений σ_{ji}^* , μ_{ji}^* удовлетворяло уравнениям равновесия

$$\sigma_{j_l, l}^* = 0, \quad \epsilon_{ijk} \sigma_{jk}^* + \mu_{j_l, l}^* = 0, \quad \mathbf{x} \in V, \quad (25)$$

и граничным условиям на A_σ

$$p_i^* = \sigma_{ji}^* n_j = \hat{p}_i, \quad m_i^* = \mu_{ji}^* n_j = \hat{m}_i, \quad \mathbf{x} \in A_\sigma. \quad (26)$$

Мы не требуем, чтобы поле σ_{ji}^* , μ_{ji}^* удовлетворяло кинематическим условиям на A_u и условиям совместности.

Обозначим через $\mathcal{W}_\sigma(\sigma_{ji}, \mu_{ji})$ и $\mathcal{W}_\sigma^*(\sigma_{ji}^*, \mu_{ji}^*)$ работы деформации, связанные с полем σ_{ji} , μ_{ji} и полем σ_{ji}^* , μ_{ji}^* , а через $\mathcal{W}_\sigma(\sigma_{ji}^* - \sigma_{ji}, \mu_{ji}^* - \mu_{ji})$ работу деформации, соответствующую полю $(\sigma_{ji}^* - \sigma_{ji}, \mu_{ji}^* - \mu_{ji})$. Эти работы деформации являются положительно определенными квадратичными формами своих аргументов. Легко проверить справедливость соотношений

$$\begin{aligned} \mathcal{W}_\sigma^*(\sigma_{ji}^*, \mu_{ji}^*) - \mathcal{W}_\sigma(\sigma_{ji}, \mu_{ji}) - \int_V (\sigma_{ji}^* - \sigma_{ji}) \gamma_{ji} dV - \\ - \int_V (\mu_{ji}^* - \mu_{ji}) \kappa_{ji} dV = \mathcal{W}_\sigma(\sigma_{ji}^* - \sigma_{ji}, \mu_{ji}^* - \mu_{ji}) > 0. \end{aligned} \quad (27)$$

Используем соотношения

$$\gamma_{ji} = u_{i,j} - \epsilon_{kjl} \omega_k, \quad \kappa_{ji} = \omega_{i,j}$$

и преобразуем два последних интеграла в неравенстве (27). Получим

$$\begin{aligned} \mathcal{W}_\sigma^*(\sigma_{ji}^*, \mu_{ji}^*) - \mathcal{W}_\sigma(\sigma_{ji}, \mu_{ji}) - \int_A [(p_i^* - p_i) u_i + (m_i^* - m_i) \omega_i] dA + \\ + \int_V \{ \sigma_{jl,i}^* u_i + (\mu_{jl,i}^* + \epsilon_{ijk} \sigma_{jk}^*) \omega_i - \sigma_{jl,i} u_i - (\mu_{jl,i} + \epsilon_{ijk} \sigma_{jk}) \omega_i \} dV > 0. \end{aligned} \quad (28)$$

Объемный интеграл равен нулю в силу уравнений равновесия (23) и (25). В силу идентичности граничных условий (24) и (26) на поверхности A_σ поверхностный интеграл в неравенстве (28) берется по поверхности A_u .

Неравенство (28) можно записать в виде

$$\mathcal{W}_\sigma^* - \int_{A_u} (p_i^* u_i + m_i^* \omega_i) dA > \mathcal{W}_\sigma - \int_{A_u} (p_i u_i + m_i \omega_i) dA. \quad (29)$$

Левая часть этого неравенства представляет собой дополнительную работу Γ^* поля σ_{ji}^* , μ_{ji}^* , правая часть — дополнительную работу Γ поля σ_{ji} , μ_{ji} , так что

$$\Gamma^* > \Gamma. \quad (30)$$

Дополнительная работа Γ относится к напряженному состоянию, для которого удовлетворяются условия равновесия, граничные

условия и условия совместности. Дополнительная работа Γ^* относится к напряженному состоянию, для которого удовлетворяются уравнения равновесия и только часть граничных условий, а именно условия на поверхности A_σ .

Неравенство (30) показывает, что дополнительная работа Γ , относящаяся к напряженному состоянию, для которого удовлетворяются уравнения равновесия, условия совместности и все граничные условия, меньше дополнительной работы напряженного состояния, для которого удовлетворяются только уравнения равновесия и часть граничных условий.

Для несимметричной теории упругости выведена более общая вариационная теорема как обобщение вариационной теоремы Рейсснера (§ 4.9).

Перейдем к теореме взаимности для задач эластостатики. Исходим из тождества

$$\sigma_{ji} \gamma'_{ji} + \mu_{ji} \chi'_{ji} = \sigma'_{ji} \gamma_{ji} + \mu'_{ji} \chi_{ji}, \quad (31)$$

следующего из определяющих соотношений (1) и (2), выписанных для напряжений, связанных с системами сил со штрихами и без штрихов. Интегрируя это тождество по объему тела, после ряда преобразований и использования уравнений равновесия получаем, что

$$\begin{aligned} \int_V (X_i u'_i + Y_i \omega'_i) dV + \int_A (p_i u'_i + m_i \omega'_i) dA = \\ = \int_V (X'_i u_i + Y'_i \omega_i) dV + \int_A (p'_i u_i + m'_i \omega_i) dA. \end{aligned} \quad (32)$$

Мы не будем обсуждать следствий, вытекающих из этой теоремы. Добавим только, что совершенно аналогично тому, как это было сделано в гл. 4, мы можем и здесь вывести формулы типа формул Сомильяны и построить решения уравнений в перемещениях, используя функции Грина.

13.16. Уравнения эластостатики в перемещениях

Уравнения эластостатики получим из уравнений эластокинетики в перемещениях, приравнивая в этих уравнениях нулю производные по времени. Таким образом мы приходим к системе уравнений

$$(\mu + \alpha) \nabla^2 \mathbf{u} + (\lambda + \mu - \alpha) \text{grad div } \mathbf{u} + 2\alpha \text{rot } \boldsymbol{\omega} + \mathbf{X} = 0, \quad (1)$$

$$(\gamma + \varepsilon) \nabla^2 \boldsymbol{\omega} + (\beta + \gamma - \varepsilon) \text{grad div } \boldsymbol{\omega} - 4\alpha \boldsymbol{\omega} + 2\alpha \text{rot } \mathbf{u} + \mathbf{Y} = 0. \quad (2)$$

Преобразуем эти уравнения. Представим тензор γ_{ij} через его симметричную и антисимметричную части:

$$\gamma_{(ij)} = \frac{1}{2}(\partial_j u_i + \partial_i u_j), \quad \gamma_{[ij]} = \frac{1}{2}(\partial_j u_i - \partial_i u_j) - \epsilon_{ijk} \omega_k. \quad (3)$$

В векторной записи мы получим антисимметричную часть $\gamma_{[ij]} = \epsilon_{ijk} \gamma_k^A$ в виде

$$\gamma^A = \frac{1}{2} \operatorname{rot} \mathbf{u} - \boldsymbol{\omega}, \quad \text{или} \quad \gamma_k^A = \frac{1}{2} \epsilon_{klm} \partial_l u_m - \omega_k. \quad (4)$$

Рассмотрим теперь однородные уравнения (1) и (2). Подставляя в них

$$\boldsymbol{\omega} = \frac{1}{2} \operatorname{rot} \mathbf{u} - \gamma^A, \quad (5)$$

получим

$$\mu \nabla^2 \mathbf{u} + (\lambda + \mu) \operatorname{grad} \operatorname{div} \mathbf{u} = 2\alpha \operatorname{rot} \gamma^A, \quad (6)$$

$$(\gamma + \epsilon) \nabla^2 \gamma^A - 4\alpha \gamma^A + (\beta + \gamma - \epsilon) \operatorname{grad} \operatorname{div} \gamma^A = \frac{1}{2} (\gamma + \epsilon) \nabla^2 \operatorname{rot} \mathbf{u}. \quad (7)$$

Заметим, что подчеркнутые в уравнении (6) члены входят в уравнения в перемещениях классической теории упругости. При отсутствии массовых сил уравнения в перемещениях теории симметричной упругости имеют вид

$$\mu \nabla^2 \mathbf{v} + (\lambda + \mu) \operatorname{grad} \operatorname{div} \mathbf{v} = 0, \quad \nabla^2 \operatorname{rot} \mathbf{v} = 0. \quad (8)$$

Функция $\operatorname{rot} \mathbf{v}$ гармоническая, и $\gamma^A = 0$.

Если предположить, что $\mathbf{v} = \mathbf{u}$, $\gamma^A = 0$, и учесть формулы (8), то уравнения несимметричной упругости (6) и (7) удовлетворяются. Функции $\mathbf{v} = \mathbf{u}$, $\gamma^A = 0$ можно трактовать как частные решения уравнений (6) и (7). Очевидно, что каждое состояние равновесия классической упругой среды является также состоянием равновесия и среды Коссера¹⁾.

Частное решение $\mathbf{v} = \mathbf{u}$, $\gamma^A = 0$ позволяет последовательно определить величины $\boldsymbol{\omega} = \frac{1}{2} \operatorname{rot} \mathbf{v}$, $\kappa_{ij} = \partial_i \omega_j$, а из соотношений

$$\mu_{ij} = 2\gamma \kappa_{(ij)} + 2\epsilon \kappa_{[ij]} + \beta \kappa_{kk} \delta_{ij}$$

— также и моментные напряжения. Так как в силу $\gamma^A = 0$ тензор напряжений σ_{ij} симметричен, второе уравнение равновесия принимает вид

$$\mu_{i,j} = 0.$$

¹⁾ Schaefer H., Das Cosserat-Kontinuum, ZAMM, 47, № 8 (1967).

Нагрузки p_i и моменты m_i , действующие на поверхности тела и связанные с частным решением, образуют систему, находящуюся в равновесии.

Используя частное решение $\mathbf{u} = \mathbf{v}$, $\mathbf{v}^A = 0$, получим достаточно просто общее решение системы уравнений (6) и (7). Выразим \mathbf{v}^A через градиент некоторого скаляра ζ и ротор некоторого вектора $\text{rot } \Omega$:

$$\mathbf{v}^A = \text{grad } \zeta + \text{rot rot } \Omega. \quad (9)$$

Подставив формулу (8) в (6), найдем

$$\mathbf{u} = \mathbf{v} - 2 \frac{\alpha}{\mu} \text{rot } \Omega. \quad (10)$$

Подставляя формулу (9) в (7) и учитывая (10), получим систему уравнений

$$\mathbf{v}^2 \zeta - \mathbf{v}^2 \zeta = 0, \quad (11)$$

$$\mathbf{v}^2 \Omega - \sigma^2 \Omega = 0, \quad \mathbf{v}^2 = \frac{4\alpha}{2\gamma + \beta}, \quad \sigma^2 = \frac{4\alpha\mu}{(\gamma + \varepsilon)(\mu + \alpha)}. \quad (12)$$

Ход рассуждений таков. Решаем уравнения (11) и (12) и решения ζ и Ω подставляем в (9) и (10). На основе соотношения (10) убеждаемся, что общее решение уравнений (6) и (7) удастся представить как сумму решения \mathbf{v} классической теории упругости и дополнительного решения

$$- 2 \frac{\alpha}{\mu} \text{rot } \Omega.$$

Разделение уравнений (1) и (2) можно произвести двумя методами. Первый, предложенный Миндлином¹⁾ и Нейбером²⁾, приводит к обобщенному представлению Папковича — Нейбера; второй, предложенный Сандру³⁾, является обобщением представления Галеркина. Займемся вторым методом, выражая перемещение \mathbf{u} и поворот ω через две функции напряжений Φ и Ψ . Мы используем выражения, полученные в эластокинетике (формулы (15) и (16) § 13.12), отбрасывая в них производные по вре-

¹⁾ Mindlin R. D., Stress Functions for a Cosserat Continuum, *Int. J. Solids Structures*, 1 (1965).

²⁾ Neuber H., On the General Solution of Linear-elastic Problems in Isotropic and Anisotropic Cosserat-continua, 11th Congr. Appl. Mech., München, 1964

³⁾ N. Sandru, loc. cit. стр. 807.

мени. Таким образом получим представление

$$\mathbf{u} = (\lambda + 2\mu) \nabla^2 [(\gamma + \varepsilon) \nabla^2 - 4\alpha] \varphi - [(\gamma + \varepsilon)(\lambda + \mu - \alpha) \nabla^2 - 4\alpha^2(\lambda + \mu)] \text{grad div } \varphi - 2\alpha[(\beta + 2\gamma) \nabla^2 - 4\alpha] \text{rot } \psi, \quad (13)$$

$$\boldsymbol{\omega} = (\mu + \alpha) \nabla^2 [(\beta + 2\gamma) \nabla^2 - 4\alpha] \psi - [(\mu + \alpha)(\beta + \gamma - \varepsilon) \nabla^2 - 4\alpha^2] \text{grad div } \psi - 2\alpha(\lambda + 2\mu) \nabla^2 \text{rot } \varphi. \quad (14)$$

Функции φ и ψ должны удовлетворять следующим дифференциальным уравнениям:

$$(\lambda + 2\mu) \nabla^2 \nabla^2 [(\mu + \alpha)(\gamma + \varepsilon) \nabla^2 - 4\mu\alpha] \varphi + \mathbf{X} = 0, \quad (15)$$

$$\nabla^2 [(\beta + 2\gamma) \nabla^2 - 4\alpha] [(\mu + \alpha)(\gamma + \varepsilon) \nabla^2 - 4\mu\alpha] \psi + \mathbf{Y} = 0. \quad (16)$$

К настоящему времени решено несколько статических задач несимметричной теории упругости, в основном двумерных задач. Ниже мы дадим только фундаментальные решения для бесконечного пространства, к которому приложены сосредоточенные силы и моменты. Мы могли бы здесь использовать решения § 13.14, осуществив в них предельный переход $\omega \rightarrow 0$. Однако мы пойдем другим путем и решим в бесконечном пространстве систему уравнений

$$\begin{aligned} \nabla^2 \Phi + \frac{1}{c_1^2} \Phi &= 0, & (\nabla^2 - \kappa^2) \Sigma + \frac{1}{c_3^2} \sigma &= 0, \\ \nabla^2 (\nabla^2 - k^2) \Psi &= -\frac{1}{c_2^2} (\nabla^2 - 2\rho) \chi + \frac{r}{c_4^2} \text{rot } \eta, & (17) \\ \nabla^2 (\nabla^2 - k^2) \mathbf{H} &= \frac{p}{c_2^2} \text{rot } \chi - \frac{1}{c_4^2} \nabla^2 \eta; \end{aligned}$$

здесь

$$k^2 = \frac{4\alpha\mu}{(\mu + \alpha)(\gamma + \varepsilon)}, \quad \kappa^2 = \frac{4\alpha}{\beta + 2\gamma}, \quad r = \frac{2\alpha}{\mu + \alpha}, \quad \rho = \frac{2\alpha}{\gamma + \varepsilon}.$$

Уравнения (17) получаем непосредственно из уравнений (6) и (8) § 13.7, отбрасывая в них производные по времени. Рассмотрим сначала действие единичной сосредоточенной силы, приложенной в начале координат и направленной по оси x_1 :

$$X_j = \delta(x_1) \delta(x_2) \delta(x_3) \delta_{j1}.$$

Из формул (14) § 13.14 получим

$$\Phi = -\frac{1}{4\pi\rho} \partial_1 \left(\frac{1}{R} \right), \quad \chi_1 = 0, \quad \chi_2 = \frac{1}{4\pi\rho} \partial_3 \left(\frac{1}{R} \right), \quad \chi_3 = -\frac{1}{4\pi\rho} \partial_2 \left(\frac{1}{R} \right).$$

Так как $\sigma = 0$, $\eta = 0$ и $\Psi_1 = 0$, остается система уравнений

$$\begin{aligned} \nabla^2 \Phi &= \frac{1}{4\pi\rho c_1^2} \partial_1 \left(\frac{1}{R} \right), \\ \nabla^2 (\nabla^2 - k^2) \Psi_2 &= -\frac{1}{4\pi\rho c_2^2} (\nabla^2 - 2p) \partial_3 \left(\frac{1}{R} \right), \\ \nabla^2 (\nabla^2 - k^2) \Psi_3 &= \frac{1}{4\pi\rho c_2^2} (\nabla^2 - 2p) \partial_2 \left(\frac{1}{R} \right), \\ \nabla^2 (\nabla^2 - k^2) H_1 &= -\frac{p}{4\pi\rho c_2^2} (\nabla^2 - \partial_1^2) \left(\frac{1}{R} \right), \\ \nabla^2 (\nabla^2 - k^2) H_2 &= \frac{p}{4\pi\rho c_2^2} \partial_1 \partial_2 \left(\frac{1}{R} \right), \\ \nabla^2 (\nabla^2 - k^2) H_3 &= \frac{p}{4\pi\rho c_2^2} \partial_1 \partial_3 \left(\frac{1}{R} \right). \end{aligned} \quad (18)$$

Решениями этих уравнений являются функции

$$\begin{aligned} \Phi &= \frac{1}{8\pi\rho c_1^2} \partial_1 (R), \\ \Psi_2 &= -\frac{1}{4\pi\rho c_2^2 k^4} (\nabla^2 - 2p) \partial_3 \Gamma, \\ \Psi_3 &= \frac{1}{4\pi\rho c_2^2 k^4} (\nabla^2 - 2p) \partial_2 \Gamma, \\ H_1 &= -\frac{1}{4\pi\rho c_2^2 k^4} (\nabla^2 - \partial_1^2) \Gamma, \quad H_2 = \frac{1}{4\pi\rho c_2^2 k^4} \partial_1 \partial_2 \Gamma, \\ H_3 &= \frac{1}{4\pi\rho c_2^2 k^4} \partial_1 \partial_3 \Gamma, \end{aligned} \quad (19)$$

где

$$\Gamma = \frac{e^{-R/l} - 1}{R} - \frac{k^2}{2} R, \quad k^2 = \frac{1}{l^2} = \frac{4\mu\alpha}{(\mu + \alpha)(\gamma + \varepsilon)}.$$

Из формул

$$\begin{aligned} u_1 &= \partial_1 \Phi + \partial_2 \Psi_3 - \partial_3 \Psi_2, \quad u_2 = \partial_2 \Phi - \partial_1 \Psi_3, \quad u_3 = \partial_3 \Phi + \partial_1 \Psi_2, \\ \omega_1 &= \partial_2 H_3 - \partial_3 H_2, \quad \omega_2 = \partial_3 H_1 - \partial_1 H_3, \quad \omega_3 = \partial_1 H_2 - \partial_2 H_1 \end{aligned} \quad (20)$$

окончательно получаем формулы для перемещений и поворотов:

$$\begin{aligned} u_i^{(1)} &= -\frac{\lambda + \mu}{8\pi\mu(\lambda + 2\mu)} \partial_1 \partial_i (R) - \frac{\gamma + \varepsilon}{16\pi\mu^2} \partial_1 \partial_i \left(\frac{1 - e^{-R/l}}{R} \right) - \\ &\quad - \frac{1}{4\pi\mu} \left(\frac{\alpha}{\mu + \alpha} \frac{e^{-R/l}}{R} - \frac{1}{R} \right) \delta_{1i}, \end{aligned} \quad (21)$$

$$\omega_i^{(1)} = \frac{1}{8\pi\mu} \epsilon_{1j} \frac{\partial}{\partial x_j} \left[\frac{1}{R} (1 - e^{-R/l}) \right]. \quad (22)$$

В частном случае $\alpha=0$, т. е. в классической теории упругости, имеем

$$u_j^{(1)} = \frac{\lambda + 3\mu}{8\pi\mu(\lambda + 2\mu)} \frac{\delta_{ij}}{R} + \frac{\lambda + \mu}{8\pi\mu(\lambda + 2\mu)} \frac{x_i x_j}{R^3}, \quad \omega_j^{(1)} = 0. \quad (23)$$

Формулы (21) и (22) можно обобщить на случай силы, приложенной в точке ξ и направленной по оси x_i . Для этого случая в формулах (21) и (22) следует заменить индекс 1 на i , а R трактовать как расстояние между точками x и ξ .

Пусть теперь в начале координат приложен единичный сосредоточенный момент $Y_j = \delta(x_1)\delta(x_2)\delta(x_3)\delta_{1j}$, направленный по оси x_1 . Из системы уравнений (17) останутся уравнения

$$\begin{aligned} (\nabla^2 - \kappa^2) \Sigma &= \frac{1}{4\pi J c_3^2} \partial_1 \left(\frac{1}{R} \right), \\ \nabla^2 (\nabla^2 - k^2) \Psi_1 &= - \frac{r}{4\pi J c_4^2} (\nabla^2 - \partial_1^2) \left(\frac{1}{R} \right), \\ \nabla^2 (\nabla^2 - k^2) \Psi_2 &= \frac{r}{4\pi J c_4^2} \partial_1 \partial_2 \left(\frac{1}{R} \right), \\ \nabla^2 (\nabla^2 - k^2) \Psi_3 &= \frac{r}{4\pi J c_4^2} \partial_1 \partial_3 \left(\frac{1}{R} \right), \\ \nabla^2 (\nabla^2 - k^2) H_2 &= - \frac{1}{4\pi J c_4^2} \nabla^2 \partial_3 \left(\frac{1}{R} \right), \\ \nabla^2 (\nabla^2 - k^2) H_3 &= \frac{1}{4\pi J c_4^2} \nabla^2 \partial_2 \left(\frac{1}{R} \right). \end{aligned} \quad (24)$$

При этом мы подставили в уравнения (17)

$$\sigma = - \frac{1}{4\pi J} \partial_1 \left(\frac{1}{R} \right), \quad \eta_1 = 0, \quad \eta_2 = \frac{1}{4\pi J} \partial_3 \left(\frac{1}{R} \right), \quad \eta_3 = - \frac{1}{4\pi J} \partial_2 \left(\frac{1}{R} \right).$$

Решениями уравнений (24) являются функции

$$\begin{aligned} \Sigma &= - \frac{1}{16\pi\alpha} \partial_1 \left(\frac{1 - e^{-R/h}}{R} \right), \quad \frac{1}{h^2} = \frac{4\alpha}{\beta + 2\gamma} = \kappa^2, \\ \Psi_1 &= - \frac{r}{4\pi J c_4^2 k^4} (\nabla^2 - \partial_1^2) \Gamma, \quad \Psi_2 = \frac{r}{4\pi J c_4^2} \partial_1 \partial_2 \Gamma, \\ \Psi_3 &= \frac{r}{4\pi J c_4^2 k^4} \partial_1 \partial_3 \Gamma, \quad H_1 = 0, \quad H_2 = - \frac{1}{4\pi J c_4^2 k^4} \partial_3 \nabla^2 \Gamma, \\ H_3 &= \frac{1}{4\pi J c_4^2 k^4} \partial_2 \nabla^2 \Gamma, \quad \Gamma = \frac{e^{-R/h} - 1}{R} - \frac{k^2}{2} R. \end{aligned} \quad (25)$$

Используя соотношения

$$\begin{aligned} u_1 &= \partial_2 \Psi_3 - \partial_3 \Psi_2, & u_2 &= \partial_3 \Psi_1 - \partial_1 \Psi_3, & u_3 &= \partial_1 \Psi_2 - \partial_2 \Psi_1, \\ \omega_1 &= \partial_1 \Sigma + \partial_2 H_3 - \partial_3 H_2, & \omega_2 &= \partial_2 \Sigma - \partial_1 H_3, & \omega_3 &= \partial_3 \Sigma + \partial_1 H_2, \end{aligned} \quad (26)$$

получим

$$u_j^{(1)} = \frac{1}{8\pi\mu} \epsilon_{1j'l} \frac{\partial}{\partial x_l} \left[\frac{1}{R} (1 - e^{-R/l}) \right], \quad (27)$$

$$\begin{aligned} \omega_j^{(1)} &= -\frac{1}{16\pi\alpha} \partial_1 \partial_l \left[\frac{1}{R} (1 - e^{-R/l}) \right] + \frac{\mu + \alpha}{16\pi\alpha\mu} \partial_1 \partial_l \left[\frac{1}{R} (1 - e^{-R/l}) \right] + \\ &+ \frac{1}{4\pi(\gamma + \varepsilon)} \left(\frac{e^{-R/l}}{R} \right) \delta_{lj}. \end{aligned} \quad (28)$$

Подстановка $\alpha = 0$ в формулу (27) дает $u_j^{(1)} = 0$. Из формулы (28) при $\alpha = 0$ получаем

$$\omega_j^{(1)} = \frac{1}{8\pi} \left(\frac{1}{2\gamma + \beta} - \frac{1}{\gamma + \varepsilon} \right) \partial_1 \partial_l (R) + \frac{\delta_{lj}}{4\pi(\gamma + \varepsilon)R}. \quad (29)$$

Эта формула относится к гипотетической среде, допускающей только повороты.

13.17. Теория температурных напряжений

Под теорией температурных напряжений мы понимали в симметричной упругости такую теорию, в которой пренебрегают связанностью поля деформаций с полем температуры. Упрощения, найденные при пренебрежении этой связанностью, легче всего будет продемонстрировать на уравнениях несимметричной термоупругости § 13.5.

Опуская член $\eta_0 \operatorname{div} \mathbf{u}$ в уравнении теплопроводности, описываем температуру упрощенным классическим уравнением

$$\left(\nabla^2 - \frac{1}{\kappa} \partial_t \right) \theta = -\frac{Q}{\kappa}. \quad (1)$$

Уравнения в перемещениях остаются без изменений:

$$\begin{aligned} (\lambda + 2\mu) \operatorname{grad} \operatorname{div} \mathbf{u} - (\mu + \alpha) \operatorname{rot} \operatorname{rot} \mathbf{u} + 2\alpha \operatorname{rot} \boldsymbol{\omega} + \mathbf{X} = \\ = \rho \ddot{\mathbf{u}} + \nu \operatorname{grad} \theta, \end{aligned} \quad (2)$$

$$(\beta + 2\gamma) \operatorname{grad} \operatorname{div} \boldsymbol{\omega} - (\gamma + \varepsilon) \operatorname{rot} \operatorname{rot} \boldsymbol{\omega} + 2\alpha \operatorname{rot} \mathbf{u} - 4\alpha \boldsymbol{\omega} + \mathbf{Y} = J \ddot{\boldsymbol{\omega}}. \quad (3)$$

Здесь постоянные μ , λ относятся к изотермическому состоянию.

Уравнение (1) становится независимым от уравнений (2) и (3). Из уравнения (1) определяем температуру θ и подставляем ее уже как известную функцию в уравнение (2). После решения

системы уравнений (2) и (3) определим составляющие тензоров γ_{ij} и κ_{ji} , а напряжения найдем по формулам

$$\sigma_{ij} = 2\mu\gamma_{(ij)} + 2\alpha\gamma_{(ij)} + (\lambda\gamma_{kk} - \nu\theta)\delta_{ij}, \quad (4)$$

$$\mu_{ij} = 2\gamma\kappa_{(ij)} + 2\varepsilon\kappa_{(ij)} + \beta\kappa_{kk}\delta_{ij}. \quad (5)$$

Принцип виртуальных работ идентичен уравнению (2) § 13.8:

$$\begin{aligned} \int_V [(X_i - \rho\ddot{u}_i)\delta u_i + (Y_i - J\ddot{\omega}_i)\delta\omega_i] dV + \int_A (p_i\delta u_i + m_i\delta\omega_i) dA = \\ = \delta\mathcal{W}_e - \nu \int_V \theta\delta\gamma_{kk} dV. \quad (6) \end{aligned}$$

Здесь температура θ — известная функция.

Так же как и в теории температурных напряжений с симметричным тензором напряжений, можно и здесь дать обобщение некоторых вариационных теорем: теоремы о минимуме потенциальной энергии, теоремы о минимуме дополнительной энергии и обобщенную вариационную теорему Рейсснера.

Вторую из основных общих теорем, а именно теорему о взаимности работ, получим из теоремы для связанной термоупругости (из уравнения (6) § 13.9). Это уравнение имеет вид

$$\begin{aligned} \int_V (\bar{X}_i\bar{u}'_i + \bar{Y}_i\bar{\omega}'_i) dV + \int_A (\bar{p}_i\bar{u}'_i + \bar{m}_i\bar{\omega}'_i) dA = \\ = \int_V (\bar{X}'_i\bar{u}_i + \bar{Y}'_i\bar{\omega}_i) dV + \int_A (\bar{p}'_i\bar{u}_i + \bar{m}'_i\bar{\omega}_i) dA + \\ + \nu \int_V (\bar{\theta}'\bar{\gamma}_{kk} - \bar{\theta}\bar{\gamma}'_{kk}) dV, \quad \bar{u}_i(\mathbf{x}, p) = \int_0^\infty u_i(\mathbf{x}, t) e^{-pt} dt, \dots \quad (7) \end{aligned}$$

Здесь функции $\bar{\theta}$ и $\bar{\theta}'$ являются известными, найденными из решения уравнений теплопроводности. Общая теорема о взаимности работ получается сверткой уравнения (7).

Если тепловой поток стационарен, то теорема взаимности принимает вид

$$\begin{aligned} \int_V (X_i u'_i + Y_i \omega'_i) dV + \int_A (p_i u'_i + m_i \omega'_i) dA = \int_V (X'_i u_i + Y'_i \omega_i) dV + \\ + \int_A (p'_i u_i + m'_i \omega_i) dA + \nu \int_V (\theta' \gamma_{kk} - \theta \gamma'_{kk}) dV. \quad (8) \end{aligned}$$

Рассмотрим упругое тело V , подвергающееся действию стационарного температурного поля, жестко закрепленное на поверх-

ности A_u и свободное от нагрузки на A_σ . Пусть, кроме того, $X_i = 0$, $Y_i = 0$. Для определения перемещения $u_i(\mathbf{x})$, $\mathbf{x} \in V$, рассмотрим то же самое тело с теми же самыми граничными условиями, но находящееся в изотермическом состоянии ($\theta' = 0$). Пусть в точке ξ приложена сосредоточенная сила $X'_i = \delta(\mathbf{x} - \xi)\delta_{ik}$, параллельная оси x_k . Эта сосредоточенная сила вызывает в теле поле перемещений $U_i^{(k)}(\mathbf{x}, \xi)$, которое выбираем так, чтобы были выполнены все граничные условия. Из формулы (8) при $X_i = 0$, $Y_i = 0$, $Y'_i = 0$, $\theta' = 0$ получим

$$u_k(\mathbf{x}) = \nu \int_V \theta(\xi) U_{r,r}^{(k)}(\xi, \mathbf{x}) dV(\xi), \quad \mathbf{x} \in V. \quad (9)$$

Пусть теперь в точке ξ приложен сосредоточенный момент $Y'_i = \delta(\mathbf{x} - \xi)\delta_{ik}$, параллельный оси x_k . Поле перемещений, обусловленное этим моментом, обозначим через $V_i^{(k)}(\mathbf{x}, \xi)$. При этом предположим, что перемещения удовлетворяют однородным смешанным граничным условиям на поверхности A . Из уравнения (8) в предположении, что $X_i = 0$, $Y_i = 0$, $X'_i = 0$, $\theta' = 0$, получим

$$\omega_k(\mathbf{x}) = \nu \int_V \theta(\xi) V_{r,r}^{(k)}(\xi, \mathbf{x}) dV(\xi), \quad \mathbf{x} \in V. \quad (10)$$

Соотношения (9) и (10) можно трактовать как обобщение метода Майзеля¹⁾ на статические задачи несимметричной термоупругости.

Рассмотрим еще интересное следствие относительно изменения объема тела, вызванного температурным полем. Умножим уравнения равновесия

$$\sigma_{j i, j} + X_i = 0, \quad \epsilon_{i j k} \sigma_{j k} + \mu_{j i, j} + Y_i = 0 \quad (11)$$

на x_i и проинтегрируем по объему V односвязного тела:

$$\int_V (\sigma_{j i, j} + X_i) x_i dV = 0, \quad \int_V (\epsilon_{i j k} x_i \sigma_{j k} + \mu_{j i, j} x_i + Y_i x_i) dV = 0. \quad (12)$$

Замечая, что $p_i = \sigma_{j i} n_j$, $m_i = \mu_{j i} n_j$, и применяя теорему Гаусса — Остроградского, получим

$$\int_A p_i x_i dA + \int_V X_i x_i dV = \int_V \sigma_{k k} dV, \quad (13)$$

$$\int_A m_i x_i dA + \int_V Y_i x_i dV + \int_V \epsilon_{i j k} x_i \sigma_{j k} dV = \int_V \mu_{k k} dV. \quad (14)$$

¹⁾ В. М. Майзель, loc. cit. стр. 476.

Учитывая, что

$$\sigma_{kk} = 3K\gamma_{kk} - 3\nu\theta, \quad \mu_{kk} = 3\Omega\kappa_{kk},$$

где

$$K = \lambda + \frac{2}{3}\mu, \quad \Omega = \beta + \frac{2}{3}\gamma,$$

получим

$$\int_V \gamma_{kk} dV = \frac{1}{3K} \left(\int_A p_i x_i dA + \int_V X_i x_i dV \right) + 3\alpha_t \int_V \theta dV, \quad (15)$$

$$\int_V \kappa_{kk} dV = \frac{1}{3\Omega} \left(\int_A m_i x_i dA + \int_V Y_i x_i dV + \int_V \epsilon_{ijk} x_i \sigma_{jk} dV \right). \quad (16)$$

Интеграл $\int_V \gamma_{kk} dV = \Delta V$ представляет собой приращение объема тела. Из формулы (15) мы видим, что это приращение зависит исключительно от нагрузок p_i , массовых сил X_i и приращения температуры θ . Величина (16) представляет собой интеграл от $\text{div } \omega$ по объему тела или, учитывая, что $\int_V \kappa_{kk} dV = \int_A \omega_j n_j dA$,

интеграл от нормальной составляющей вектора поворота по поверхности A . Этот интеграл зависит от всех причин, действующих на тело, ибо на напряжение σ_{jk} оказывают влияние также нагрузки p_i , массовые силы X_i и приращения температуры θ .

Если на односвязное тело не действуют внешние силы, то

$$\Delta V = 3\alpha_t \int_V \theta dV. \quad (17)$$

С другой стороны, из уравнения (13) при $p_i = 0$, $X_i = 0$ имеем

$$\int_V \sigma_{kk} dV = 0. \quad (18)$$

Формулы (17) и (18) идентичны полученным в рамках классической термоупругости.

Представленные здесь формулы можно получить также более общим путем, используя теорему взаимности.

13.18. Двумерные задачи теории температурных напряжений

Предположим, что как перемещения, так и повороты не зависят от переменной x_3 . Тогда плоское деформированное состояние описывается векторами

$$\mathbf{u} \equiv (u_1, u_2, 0), \quad \omega \equiv (0, 0, \omega_3). \quad (1)$$

Деформированное состояние характеризуется величинами

$$\begin{aligned} \gamma_{11} = \partial_1 u_1, \quad \gamma_{22} = \partial_2 u_2, \quad \gamma_{12} = \partial_1 u_2 - \omega_3, \quad \gamma_{21} = \partial_2 u_1 + \omega_3, \\ \kappa_{13} = \partial_1 \omega_3, \quad \kappa_{23} = \partial_2 \omega_3. \end{aligned} \quad (2)$$

Из этих уравнений вытекают зависимости

$$\partial_1 \gamma_{21} - \partial_2 \gamma_{11} = \kappa_{13}, \quad \partial_1 \gamma_{22} - \partial_2 \gamma_{12} = \kappa_{23}, \quad \partial_1 \kappa_{23} = \partial_2 \kappa_{13}, \quad (3)$$

или

$$\begin{aligned} \partial_1^2 \gamma_{22} + \partial_2^2 \gamma_{11} &= \partial_1 \partial_2 (\gamma_{12} + \gamma_{21}), \\ \partial_2^2 \gamma_{12} - \partial_1^2 \gamma_{21} &= \partial_1 \partial_2 (\gamma_{22} - \gamma_{11}) - (\partial_1 \kappa_{13} + \partial_2 \kappa_{23}), \\ \partial_1 \kappa_{23} - \partial_2 \kappa_{13} &= 0. \end{aligned} \quad (4)$$

Это условия геометрической совместности для двумерного деформированного состояния.

Тензор напряжения характеризуется следующими матрицами:

$$\sigma = \begin{vmatrix} \sigma_{11} & \sigma_{12} & 0 \\ \sigma_{21} & \sigma_{22} & 0 \\ 0 & 0 & \sigma_{33} \end{vmatrix}, \quad \mu = \begin{vmatrix} 0 & 0 & \mu_{13} \\ 0 & 0 & \mu_{23} \\ \mu_{31} & \mu_{32} & 0 \end{vmatrix},$$

причем

$$\begin{aligned} \sigma_{11} = 2\mu\gamma_{11} + \lambda\gamma_{kk} - \nu\theta, \quad \sigma_{22} = 2\mu\gamma_{22} + \lambda\gamma_{kk} - \nu\theta, \quad \sigma_{33} = \lambda\gamma_{kk} - \nu\theta, \\ \sigma_{12} = (\mu + \alpha)\gamma_{12} + (\mu - \alpha)\gamma_{21}, \quad \sigma_{21} = (\mu + \alpha)\gamma_{21} + (\mu - \alpha)\gamma_{12}, \\ \mu_{13} = (\gamma + \epsilon)\kappa_{13}, \quad \mu_{23} = (\gamma + \epsilon)\kappa_{23}, \quad \mu_{31} = (\gamma - \epsilon)\kappa_{13}, \\ \mu_{23} = (\gamma - \epsilon)\kappa_{23}, \quad \gamma_{kk} = \gamma_{11} + \gamma_{22}. \end{aligned} \quad (5)$$

Разрешая последние уравнения относительно составляющих γ_{ij} , получим

$$\begin{aligned} \gamma_{11} &= \frac{1}{2\mu} \left[\sigma_{11} - \frac{\lambda}{2(\lambda + \mu)} (\sigma_{11} + \sigma_{22}) + \frac{\nu}{2(\lambda + \mu)} \theta \right], \\ \gamma_{22} &= \frac{1}{2\mu} \left[\sigma_{22} - \frac{\lambda}{2(\lambda + \mu)} (\sigma_{11} + \sigma_{22}) + \frac{\nu}{2(\lambda + \mu)} \theta \right], \\ \gamma_{12} &= \frac{1}{4\mu} (\sigma_{12} + \sigma_{21}) + \frac{1}{4\alpha} (\sigma_{12} - \sigma_{21}), \\ \gamma_{21} &= \frac{1}{4\mu} (\sigma_{12} + \sigma_{21}) - \frac{1}{4\alpha} (\sigma_{12} - \sigma_{21}). \end{aligned} \quad (6)$$

Для плоского деформированного состояния имеем три уравнения равновесия:

$$\begin{aligned} \partial_1 \sigma_{11} + \partial_2 \sigma_{12} = 0, \quad \partial_1 \sigma_{12} + \partial_2 \sigma_{22} = 0, \\ \sigma_{12} - \sigma_{21} + \partial_1 \mu_{13} + \partial_2 \mu_{23} = 0. \end{aligned} \quad (7)$$

Эти уравнения удовлетворяются следующим представлением ¹⁾:

$$\begin{aligned}\sigma_{11} &= \partial_2^2 F - \partial_1 \partial_2 \psi, & \sigma_{22} &= \partial_1^2 F + \partial_1 \partial_2 \psi, \\ \sigma_{12} &= -\partial_1 \partial_2 F - \partial_2^2 \psi, & \sigma_{21} &= -\partial_1 \partial_2 F + \partial_1^2 \psi, \\ \mu_{13} &= \partial_1 \psi, & \mu_{23} &= \partial_2 \psi.\end{aligned}\quad (8)$$

Остается еще выполнить условия совместности (4). Выражая деформации через напряжения, имеем

$$\begin{aligned}\partial_1^2 \sigma_{22} + \partial_2^2 \sigma_{11} - \frac{\lambda}{2(\lambda + \mu)} \nabla^2 (\sigma_{11} + \sigma_{22}) + \frac{\mu\nu}{\lambda + \mu} \nabla^2 \theta &= \partial_1 \partial_2 (\sigma_{12} + \sigma_{21}), \\ -\partial_1 \partial_2 (\sigma_{22} - \sigma_{11}) + \frac{1}{2} [(\partial_2^2 - \partial_1^2) (\sigma_{12} + \sigma_{21})] + \frac{\mu}{2\alpha} \nabla^2 (\sigma_{12} - \sigma_{21}) &+ \\ + \frac{2\mu}{\gamma + \varepsilon} (\partial_1 \mu_{13} + \partial_2 \mu_{23}) &= 0,\end{aligned}\quad (9)$$

$$\partial_1 \mu_{23} = \partial_2 \mu_{13}.$$

Подставляя в формулы (9) напряжения, выраженные через функции F и ψ , найдем три уравнения

$$\nabla^2 \nabla^2 F + \frac{2\mu\nu}{\lambda + 2\mu} \nabla^2 \theta = 0, \quad (10)$$

$$\nabla^2 (l^2 \nabla^2 - 1) \psi = 0, \quad (11)$$

$$\partial_2 \partial_1 \psi = \partial_1 \partial_2 \psi, \quad l^2 = \frac{(\alpha + \mu)(\gamma + \varepsilon)}{4\alpha\mu}. \quad (12)$$

Первое уравнение известно из классической термоупругости. Это уравнение для стационарной задачи можно записать в виде

$$\nabla^2 \nabla^2 F = \beta Q, \quad \beta = \frac{2\mu\nu}{(\lambda + 2\mu)\alpha}. \quad (10a)$$

Если отсутствуют источники тепла ($Q = 0$), то уравнение (10a) переходит в бигармоническое уравнение для функции Эри. Уравнение (11) остается без изменений.

Функции F и ψ не являются независимыми: они связаны соотношениями (3). Выражая входящие в эти соотношения величины через напряжения, а эти последние через функции F и ψ , получим зависимости

$$\begin{aligned}\partial_1 (\psi - l^2 \nabla^2 \psi) &= -A \partial_2 \nabla^2 F - B \partial_2 \theta, \\ \partial_2 (\psi - l^2 \nabla^2 \psi) &= A \partial_1 \nabla^2 F + B \partial_1 \theta, \\ A &= \frac{(\lambda + 2\mu)(\gamma + \varepsilon)}{4\mu(\lambda + \mu)}, \quad B = \frac{\nu(\gamma + \varepsilon)}{2(\lambda + \mu)}.\end{aligned}\quad (13)$$

¹⁾ Mindlin R. D., Influence of Couple Stresses on Stress Concentration, *Experimental Mechanics*, 3, № 7 (1963) [русский перевод: сб. *Механика*, № 4 (86) (1964)].

Нужно еще поставить граничные условия, связанные с плоским деформированным состоянием. Рассмотрим бесконечный цилиндр с направляющими, параллельными оси x_3 , нагрузка на боковой поверхности которого не зависит от переменной x_3 . На боковой поверхности цилиндра должны быть выполнены условия

$$p_1 = \sigma_{11}n_1 + \sigma_{12}n_2, \quad p_2 = \sigma_{21}n_1 + \sigma_{22}n_2, \quad m_3 = \mu_{31}n_1 + \mu_{32}n_2. \quad (14)$$

Здесь $\mathbf{n} = (n_1, n_2, 0)$ — составляющие единичной нормали к границе s сечения $x_3 = \text{const}$ цилиндра. Выражая напряжения через функции F и ψ и учитывая, что

$$n_1 = \cos(\mathbf{n}, x_1) = \frac{dx_1}{dn} = \frac{dx_2}{ds}, \quad n_2 = \cos(\mathbf{n}, x_2) = \frac{dx_2}{dn} = -\frac{dx_1}{ds},$$

представим условия (14) в виде

$$\begin{aligned} \frac{d}{ds} \left(\frac{\partial F}{\partial x_2} - \frac{\partial \psi}{\partial x_1} \right) &= p_1, & \frac{d}{ds} \left(\frac{\partial F}{\partial x_1} + \frac{\partial \psi}{\partial x_2} \right) &= -p_2, \\ \frac{\partial \psi}{\partial x_1} n_1 + \frac{\partial \psi}{\partial x_2} n_2 &= m_3. \end{aligned} \quad (15)$$

Поэтому

$$\frac{\partial F}{\partial x_2} - \frac{\partial \psi}{\partial x_1} = f_2, \quad \frac{\partial F}{\partial x_1} + \frac{\partial \psi}{\partial x_2} = f_1, \quad \frac{\partial \psi}{\partial n} = m_3. \quad (16)$$

Здесь мы ввели обозначения

$$f_1 = - \int_{s_0}^s p_2(s) ds, \quad f_2 = \int_{s_0}^s p_1(s) ds.$$

Условия (16) эквивалентны условиям

$$\frac{\partial F}{\partial n} + \frac{\partial \psi}{\partial s} = f_1 n_1 + f_2 n_2, \quad \frac{\partial F}{\partial s} - \frac{\partial \psi}{\partial n} = f_2 n_1 - f_1 n_2, \quad \frac{\partial \psi}{\partial n} = m_3. \quad (17)$$

Особенно интересен случай, когда боковая поверхность цилиндра свободна от нагрузок ($p_1 = 0$, $p_2 = 0$, $m_3 = 0$). Единственной причиной деформации цилиндра остаются источники тепла и нагрев боковой поверхности. Условия (17) становятся однородными. Получим

$$\frac{\partial F}{\partial n} + \frac{\partial \psi}{\partial s} = 0, \quad \frac{\partial F}{\partial s} = 0, \quad \frac{\partial \psi}{\partial n} = 0. \quad (18)$$

Вернемся теперь к уравнениям (10а) и предположим, что в бесконечном цилиндре нет источников тепла. Деформация этого цилиндра происходит исключительно за счет стационарного нагрева боковой поверхности; уравнение (10а) становится однородным. Предположим, что $\theta = \text{const}$. Тогда в силу однородных

граничных условий (18), однородных уравнений (10)–(12) и условий (13)

$$F \equiv 0, \quad \psi \equiv 0 \quad (19)$$

во всем цилиндре.

Из формул (8) вытекает, что напряжения σ_{11} , σ_{22} , σ_{12} , μ_{13} , μ_{23} равны нулю. Единственным отличным от нуля является напряжение σ_{33} , причем

$$\sigma_{33} = \lambda \gamma_{kk} - \nu \theta, \quad \gamma_{kk} = \gamma_{11} + \gamma_{22}.$$

Учитывая соотношения (6), получим

$$\sigma_{33} = -\frac{\mu\nu}{\lambda + \mu} \theta = -E\alpha_l \theta. \quad (20)$$

13.19. Псевдоконтинуум Коссера

Братья Коссера рассматривали также упрощенную теорию, в которой принято, что поворот локального трехгранника равен среднему повороту поля перемещений. Итак, принято, что

$$\gamma^A = \frac{1}{2} \operatorname{rot} \mathbf{u} - \omega = 0. \quad (1)$$

Однако взаимодействие сил через произвольную поверхность тела происходит за счет напряжений σ_{ji} и моментных напряжений μ_{ji} . Оба тензора считаются в дальнейшем несимметричными.

Так как в выражении $\sigma_{ij} = 2\mu\gamma_{(ij)} + 2\alpha\gamma_{[ij]} + \delta_{ij}\lambda\gamma_{kk}$ несимметричная часть тензора не исчезает, величина $2\alpha\gamma_{[ij]}$ (либо $\sigma^A = 2\alpha\gamma^A$) может быть отличной от нуля. Величина $\sigma^A = 2\alpha\gamma^A$ становится в силу наложенного кинематического допущения (1) опорной силой в смысле Хамеля¹⁾.

Подставляя в уравнения эластостатики общего континуума Коссера (в предположении отсутствия массовых сил)²⁾

$$\mathcal{L}(\mathbf{u}) - 2\alpha \operatorname{rot} \gamma^A = 0, \quad (2)$$

$$(\gamma + \varepsilon) \nabla^2 \gamma^A + (\beta + \gamma - \varepsilon) \operatorname{grad} \operatorname{div} \gamma^A - 4\alpha \gamma^A - \frac{1}{2} (\gamma + \varepsilon) \nabla^2 \operatorname{rot} \mathbf{u} = 0 \quad (3)$$

зависимость (1) и соотношение

$$\sigma^A = 2\alpha\gamma^A, \quad (4)$$

где σ^A — конечная величина, из уравнения (3) получим

$$\sigma^A = -\frac{1}{4} (\gamma + \varepsilon) \nabla^2 \operatorname{rot} \mathbf{u}. \quad (5)$$

¹⁾ Hamel G., *Elementare Mechanik*, Leipzig — Berlin, 1912.

²⁾ Здесь и далее оператор $\mathcal{L} \equiv \mu \nabla^2 + (\lambda + \mu) \operatorname{grad} \operatorname{div}$; этот оператор обычно называют *оператором Ламе*. — *Прим. перев.*

Подставляя это выражение в уравнение (2), имеем ¹⁾

$$\mathcal{L}(\mathbf{u}) - \operatorname{rot} \sigma^A = 0 \quad (6)$$

или

$$\mu \nabla^2 \mathbf{u} + (\lambda + \mu) \operatorname{grad} \operatorname{div} \mathbf{u} - \operatorname{rot} \sigma^A = 0. \quad (7)$$

Учитывая (5), имеем окончательно

$$\mu \nabla^2 \mathbf{u} + (\lambda + \mu) \operatorname{grad} \operatorname{div} \mathbf{u} + \frac{1}{4} (\gamma + \varepsilon) \operatorname{rot} \operatorname{rot} \nabla^2 \mathbf{u} = 0. \quad (8)$$

Кроме постоянных Ламе μ , λ , в уравнения в перемещениях входят постоянные γ и ε .

В этой упрощенной теории мы получили три уравнения в перемещениях (8). Решение этой системы уравнений при учете заданных граничных условий приводит к определению вектора \mathbf{u} . Из формулы (1) получим вектор $\boldsymbol{\omega}$. Поэтому мы можем определить тензоры γ_{ij} и \varkappa_{ij} .

В соотношении

$$\mu_{ij} = 2\gamma \varkappa_{(ij)} + 2\varepsilon \varkappa_{(ij)} + \beta \varkappa_{kk} \delta_{ij} \quad (9)$$

обращается в нуль величина \varkappa_{kk} , ибо

$$\operatorname{div} \boldsymbol{\omega} = \varkappa_{kk} = \frac{1}{2} \operatorname{div} \operatorname{rot} \mathbf{u} = 0.$$

Формулу (9) можно записать в виде

$$\mu_{ij} = \gamma (\partial_j \omega_i + \partial_i \omega_j) + \varepsilon (\partial_j \omega_i - \partial_i \omega_j). \quad (10)$$

Симметричную часть тензора напряжений σ_{ij} мы получим из формулы

$$\sigma_{(ij)} = 2\mu \gamma_{(ij)} + \lambda \gamma_{kk} \delta_{ij}, \quad (11)$$

где

$$\gamma_{(ij)} = \frac{1}{2} (\partial_j u_i + \partial_i u_j).$$

Величину $\sigma_{(ij)}$ определим непосредственно из уравнения равновесия

$$\varepsilon_{ijk} \sigma_{jk} + \mu_{j,l,j} = 0. \quad (12)$$

Умножая это уравнение на ε_{ilm} и используя тождество

$$\varepsilon_{ilm} \varepsilon_{ijk} = \delta_{lj} \delta_{mk} - \delta_{lk} \delta_{mj},$$

получим

$$\sigma_{(lm)} = \frac{1}{2} (\sigma_{lm} - \sigma_{ml}) = -\frac{1}{2} \varepsilon_{ilm} \mu_{j,l,j}. \quad (13)$$

¹⁾ Н. Schaefer, loc. cit. стр. 841.

Работа деформации, отнесенная к единице объема, имела в общей теории Коссера вид

$$W_e = \frac{1}{2} (\sigma_{ij} \gamma_{ij} + \mu_{ij} \chi_{ij}). \quad (14)$$

Первый член этого выражения представим в виде

$$\frac{1}{2} \sigma_{ij} \gamma_{ij} = \frac{1}{2} (\sigma_{(ij)} \gamma_{(ij)} + \sigma_{[ij]} \gamma_{[ij]}) = \frac{1}{2} (\sigma_{(ij)} \gamma_{(ij)} + \sigma^A \gamma^A).$$

Заметим, что в упрощенной теории Коссера член $\sigma^A \gamma^A$ не дает вклада в работу деформации, этот член равен нулю.

Вернемся к уравнению (8). Перемещение $\mathbf{u} = \mathbf{v}$, удовлетворяющее уравнениям

$$\begin{aligned} \mathcal{L}(\mathbf{v}) = \mu \nabla^2 \mathbf{v} + (\lambda + \mu) \text{grad div } \mathbf{v} &= 0, \\ \nabla^2 \text{rot } \mathbf{v} &= 0, \end{aligned} \quad (15)$$

является частным решением уравнения (8). Здесь \mathbf{v} — решение однородных уравнений классической эластостатики. Общее решение уравнения (8) можно представить в виде

$$\mathbf{u} = \mathbf{v} - \text{rot } \chi. \quad (16)$$

Подставляя формулу (16) в уравнение (8), получим уравнение

$$\left(\frac{\gamma + \varepsilon}{4\mu} \nabla^2 - 1 \right) \chi = 0, \quad (17)$$

служащее для определения функции χ . Зная эту функцию, можно определить величину σ^A . Подставляя формулу (16) в (5) и принимая во внимание уравнения (15) и (17), имеем

$$\sigma^A = \mu \text{rot rot } \chi. \quad (18)$$

К уравнениям в перемещениях (8) следует добавить граничные условия. Заметим, что структура уравнений в перемещениях не соответствует шести граничным условиям. Если на поверхности заданы перемещения, то не удастся независимо выразить нормальную составляющую вектора поворота. Мы имеем пять кинематических граничных условий. Аналогично обстоит дело и с условиями в нагрузках. Читателя, интересующегося этой задачей, отсылаем к работе Койтера¹⁾, где эта задача подробно обсуждена.

Теория псевдоконтинуума Коссера хорошо развита. Предложено несколько общих теорем, методов интегрирования и дано решение ряда задач. Так, Миндлин и Тирстен²⁾ в цитированной

¹⁾ Koiter W. T., Couple-stresses in the Theory of Elasticity, *Proc. Koninkl. Ned. Akad. von Wetenschappen*, ser. B1, 67, № 1 (1964), 17 [русский перевод: сб. *Механика*, № 3(91) (1965)].

²⁾ Р. Миндлин, Х. Тирстен, loc. cit. стр. 799.

выше работе обобщили представление Папковича — Нейбера для статических задач, а также получили фундаментальные решения в бесконечном упругом пространстве. Их теоретические выводы были проиллюстрированы несколькими примерами. Они относятся к колебаниям плиты, крутильным колебаниям цилиндра и статической задаче, связанной с напряженным состоянием в бесконечном пространстве со сферической полостью.

Муки и Стернберг¹⁾, а также Боги и Стернберг²⁾ занимались задачей плоского деформированного состояния. Были обобщены решения Файлона и обобщена на континуум Коссера задача о штампе. Особенно интересными являются следствия, касающиеся сингулярных решений для плоского деформированного состояния.

Савин³⁾ широко развил применение функций комплексной переменной к двумерным задачам, введя ряд обобщений и решив несколько задач о концентрации напряжений около отверстий.

Видимо, в будущем развиваться будет общая теория континуума Коссера, теория, основы которой мы набросали в § 13.1—13.18. Однако ее развитие требует проведения экспериментов, прежде всего определения всех материальных констант.

¹⁾ Muki R., Sternberg E., The Influence of Couple-stresses on Singular Stress Concentrations in Elastic Solids, *ZAMP*, **16**, № 5 (1965).

²⁾ Bogy D. B., Sternberg E., The Effect of Couple-stresses on the Corner Singularity Due to an Asymmetric Shear Loading, *Int. J. Solids Structures*, **4**, № 2 (1968).

³⁾ Савин Г. Н., Распределение напряжений около отверстий, «Наукова думка», Киев, 1968.

СПИСОК ЛИТЕРАТУРЫ ¹⁾

Теории упругости посвящен ряд монографий; изложение этой теории содержится также во многих обширных учебниках технической механики и теоретической физики. Ниже мы приводим важнейшие, по мнению автора, монографии и разработки, отражающие как исторические достижения теории упругости, так и тенденции ее развития.

Аппель (Appel P.)

Traité de mécanique rationnelle, éd. III, vol. III, Gauthier-Villars, Paris, 1921.

Бабушка, Ректорис, Вычихло (Babuška I., Rektorys K., Vyčichlo F.)

Matematická theorie rovinné pružnosti, NČSAV, Praha, 1955; немецкий перевод: Mathematische Elastizitätstheorie der ebenen Probleme, Akademie Verlag, Berlin, 1960.

Био (Biot M. A.)

Mechanics of Incremental Deformations, Wiley, New York, 1965.

Бицено К. Б., Граммель Р.

Техническая динамика, т. I, Гостехиздат, М., 1950.

Боли Б., Уэйнер Дж.

Теория температурных напряжений, «Мир», М., 1964

Брдичка (Brdička M.)

Mechanika Kontinua, NČSAV, Praha, 1959.

Вестергаард (Westergaard H. M.)

Theory of Elasticity and Plasticity, Harvard Univ. Press, Cambridge, Mass., 1952.

Вольтерра, Вольтерра (Volterra V., Volterra E.)

Sur les distorsions des corps deformables, Gauthier-Villars, Paris, 1960.

Грин А., Адкинс Дж.

Большие упругие деформации и нелинейная механика сплошной среды, «Мир», М., 1965.

¹⁾ Звездочкой отмечены работы, внесенные в список автором в настоящем издании. — *Прим. персв.*

- Грин, Зерна (Green A. E., Zerna W.)
Theoretical Elasticity, Oxford Univ. Press, London, 1954.
- Губер (Huber M. T.)
Teoria sprężystości, t. I, t. II, PAU, Kraków, 1948, 1949.
- *Ильюшин А. А.
Механика сплошной среды, Изд-во МГУ, М., 1971.
- *Коваленко А. Д.
Основы термоупругости, «Наукова думка», Киев, 1970.
- Кольский Х.
Волны напряжения в твердых телах, ИЛ, М., 1955.
- *Купрадзе В. Д., Гегелиа Т. Г., Башелейшвили Н. О., Бурчуладзе Т. В.
Трехмерные задачи математической теории упругости, Изд-во ТГУ, Тбилиси, 1968.
- Ландау Л. Д., Лифшиц Е. М.
Механика сплошных сред, Гостехиздат, М., 1954.
- Лейбензон Л. С.
Курс теории упругости, ОГИЗ, М., 1947.
- Лехницкий С. Г.
Теория упругости анизотропного тела, ОГИЗ, М., 1950.
- Лурье А. И.
Пространственные задачи теории упругости, Гостехиздат, М., 1955.
*Теория упругости, «Наука», М., 1970.
- Ляв А. Е.
Математическая теория упругости, ОНТИ, М., 1935.
- Мандель (Mandel J.)
Cours de mécanique des milieux continus, vol. I, II, Gauthier-Villars, Paris, 1966.
- Мусхелишвили Н. И.
Некоторые основные задачи математической теории упругости, Изд-во АН СССР, М., 1949; изд. 5, «Наука», М., 1966.
- Новацкий (Nowacki W.)
Thermoelasticity, Pergamon Press, PWN, Oxford — Warszawa, 1962.
Динамические задачи термоупругости, «Мир», М., 1970.
- Новожилов В. В.
Теория упругости, Судпромгиз, Л., 1958.
- Нолл, Трудселл (Noll W., Truesdell C. A.)
The Non-linear Field Theories of Mechanics, Handbuch der Physik, Band 3, Teil 3, Springer, Berlin, 1964.
- Паркус Г.
Неустановившиеся температурные напряжения, Физматгиз, М., 1963.
- Пирсон (Pearson C. E.)
Theoretical Elasticity, Harvard Univ. Press, Cambridge, 1959.
- Прагер В.
Введение в механику сплошных сред, ИЛ, М., 1963.
- Пуанкаре (Poincaré H.)
Leçon sur la théorie de l'élasticité, G. Carré, Paris, 1892.

- Руа (Roy M.)
Mécanique de milieux continus et déformables, vol. I, II, Gauthier-Villars, Paris, 1950.
- Саусвелл Р. В.
Введение в теорию упругости для инженеров и физиков, ИЛ, М., 1948.
- *Седов Л. И.
Механика сплошной среды, т. 1—2, изд. 2, «Наука», М., 1973.
- Снеддон И. Н., Берри Д. С.
Классическая теория упругости, Физматгиз, М., 1961.
- Собреро (Sobrero Z.)
Elasticidade, Livraria Bofforni, Rio de Janeiro, 1942.
- Сокольников (Sokolnikoff I. S.)
Mathematical Theory of Elasticity, McGraw-Hill, New York, 1956.
- Соломон (Solomon L.)
Elasticité linéaire, Masson, Paris, 1968.
- Тимошенко, Гудьер (Timoshenko S., Goodier J.)
Theory of Elasticity, McGraw-Hill, New York, 1934¹⁾.
- Треффц Е.
Математическая теория упругости, ГТТЛ, М., 1934.
- Трусделл, Тупин (Truesdell C. A., Toupin R. A.)
The Classical Field Theories, Handbuch der Physik, Band 3, Teil 1, Springer, Berlin, 1960.
- Фёппль (Föppl A.)
Vorlesungen über Technische Mechanik, Bd. III, V, Teubner, Leipzig, 1927.
- Фёппль А., Фёппль Л.
Сила и деформация, т. I, т. II, ОНТИ, М., 1938.
- Фун (Fung Y. C.)
Foundations of Solid Mechanics, Prentice-Hall, New Jersey, 1965.
- Эвинг, Ярдецкий, Пресс (Ewing W. M., Jardetzky W. S., Press F.)
Elastic Waves in Layered Media, McGraw-Hill, New York, 1957.
- Эринген (Eringen A. C.)
Nonlinear Theory of Continuous Media, McGraw-Hill, New York, 1962.
- Ясиньский (Jasiński F.)
Pisma, t. I: Stateczność konstrukcji i teoria sprężystości, PWN, Warszawa, 1961.

¹⁾ В издательстве «Наука» готовится перевод 3-го издания (1970 г.). — Прим. перев.

ПРЕДМЕТНЫЙ УКАЗАТЕЛЬ

- Абсолютная температура** 70
Адиабатические стенки 68
Адиабатический процесс 69
Альманси теорема 181
Амплитуда колебаний 558
Аналогия массовых сил 469, 481, 724
 — мембранная 419
Анизотропия 77, 93
Асимметрия тензора деформаций 798, 802
 — — напряжений 798, 800
- Бельтрами — Мичелла уравнения** 118--119, 485, 574
Бетти метод 254
 — теорема взаимности 138, 476, 813
 — формулы 250
Бруса жесткость на кручение 411
 — — — эффективная 449
 — изгиб парами сил 402
 — — поперечными силами 402, 449
 — крутка 410
 — кручение 407
 — осевое растяжение 402
Буссинеска задача 223
 — решение второго рода 201
 — функция 195
- Вебера формула** 640, 641
Вектор напряжения 40, 44
 — перемещения 14
 — — комплексный 358
 — сил комплексный главный 359
 — — массовых 40
Волна дилатации 553
 — изгиба 717, 719
 — кручения 717, 718, 810, 823
 — Лява 687
 — микровращения 826
 — монохроматическая 825
 — плоская 554, 559, 776, 825
 — поверхностная Рэлея 680, 685, 710, 791
 — поперечная 557
 — продольная 557
 — сдвига 553
 — сферическая 711, 783
 — цилиндрическая 714, 783
Вольтерры дислокации 540, 543
Всестороннее растяжение (сжатие) 59
- Галеркина вектор** 189
 — функция 189
Гамильтона принцип 593, 723, 821
Гельмгольца представление 186, 194
 — теорема 636, 639
Геометрическая интерпретация Мора 54—55
Герца формулы 231, 233
Гиббса потенциал 82
Главные значения тензора деформаций 25
 — напряжения касательные 54
 — — нормальные 49
Оси тензора деформаций 24, 26
 — — — напряжений 49
Граффи уравнение 599
- Грина тензор деформаций** 18
 — — перемещений 143—144
 — функции 143
Гука закон 110
 — соотношения 106
Гурса теорема 359
- Давление термическое** 482
Даниловской задача 746
Движения уравнения 63—65, 799
Девинатор напряжений 56
Деформации бесконечно малые 28
 — конечные 16
 — в криволинейных координатах 173
 — однородные 34
 — остаточные 11, 112
 — пластические 11
 — температурные 83, 531
Деформирование бесконечно малое 28
 — конечное 16
Деформированное состояние плоское 305
Диатермические стенки 68
Дилатация 28
Диск упругий 313
Дислокации Вольтерры 540, 543
Дисторсия 463, 531
Длина волны 558
Дюгамеля — Неймана соотношения 79
- Жесткость бруса на кручение** 411
 — — — эффективная 449
- Задача Буссинеска** 223
 — Даниловской 746
 — Лэмба осесимметричная 705
 — — плоская 700
 — Миндлина 238
 — Сен-Венана 400
 — о трещине 343
 — Черрути 234
 — о шаре 273
 — — — внешняя 278
 — — — внутренняя 278
 — — штампе 350
Закон Гука 110
 — изменения количества движения 63, 64
 — — момента количества движения 63
 — отражения плоской волны 677
 — сохранения энергии 73, 801
 — — механической 72
 — теплопроводности Фурье 77
 — термодинамики нулевой 68
 — — первый 69
 — — второй 69
Зоммерфельда условие излучения 639
 — — конечности 639
- Изгиб бруса парами сил** 402
 — — поперечными силами 402, 449
Изотропия упругого тела 103
Изотропный тензор 103
Инварианты тензора деформаций 25
 — — напряжений 49

- Источник тепла 87
— энтропии 74
- Кастильяно теорема о минимуме дополнительной энергии 127, 469
— — — частной производной работы деформации 158
Кельвина решение 204
Кирхгофа формула 642
Клапейрона тело 155
— теорема 155
Клин упругий 341
Колебания упругого шара радиальные вынужденные 721
— — — собственные 720
Колосова метод 357
Комплексные потенциалы 361, 414
Комплексный вектор перемещения 356
— главный вектор сил 359
Контактные задачи 354
Континуум материальный 12
Координаты криволинейные 169
— Лагранжа 15
— ортогональные 169
— сферические 175
— цилиндрические 173
— Эйлера 15
Коссера доказательство теоремы существования решения уравнений эластостатики 165
— псевдоконтинуум 798, 853
— среда 798
Коши поверхность напряжений 51
— формула 396
Коэффициент линейного теплового расширения 103, 104
— Пуассона 108
— теплопроводности 466
Коэффициенты Ламе 102
— — в адиабатических условиях 550
— — изотермических условиях 106, 550
— жесткости 81
— податливости 80
Кристаллы системы гексагональной 99
— — моноклиной 96
— — ромбической 97
— — триклинной 95
Кручение бруса 407
Купрадзе метод 612
- Ламе оператор 853
— постоянные, см. Коэффициенты Ламе
— решение 560
Лежандра полиномы 276
Линия центров расширения — сжатия 212
Лихтенштейна доказательство теоремы существования решения уравнений эластостатики 160
Лорана теорема 367
Лява волны 687
— функция 193
- Майзеля метод 478, 726
— теорема 536, 730
— формула 730
Максвелла теорема о взаимности перемещений 143
Маха число 658
Метод Бетти 254
— Колосова 357
— Купрадзе 612
— Майзеля 478, 726
— Мухелишвили 357
— Пейна 339
- Метод полуобратный Сен-Венана 401
— Треффца 180
Миндлина задача 238
Модуль всестороннего растяжения (сжатия) 106
— сдвига 108
— Юнга 108
Момент крутящий 407
Моменты массовые 799
— поверхностные 797, 799
Мухелишвили метод 357
- Нагрузки сосредоточенные 141
Напряжение гидростатическое 56
— касательное 41
— нормальное 41
Напряжений оператор 614
Напряжения главные 49, 54
— моментные 798
— в сферических координатах 176
— — цилиндрических координатах 175
Напряженное состояние плоское 57, 318
— — обобщенное 315
Неразрывности уравнения 63
- Окружающая среда 66
Онзагера постулат 77
Оператор Ламе 853
— напряжений 614
Описание Лагранжа 14
— Эйлера 14
Определяющие уравнения 71, 79, 83, 85—86, 803
Оси главные тензора деформаций 24, 26
— — — напряжений 49
Отображение конформное на единичный круг 370
Отражение плоской волны от абсолютно жесткой стенки 679
— — — свободной поверхности 675
- Параметры состояния 67
— — интенсивные 76
— — экстенсивные 76
Пейна метод 339
Лапковича — Нейбера представление 184
Перемещение 14
— виртуальное 120, 121
Пластинка кольцевая 338
— круговая 339
— неограниченная с круговым отверстием 339
Пластичность 11
Плоское состояние деформированное 305
— — напряженное 57, 318
— — — обобщенное 315
Плотность 12
Поверхность напряжений Коши 51
Полупространство упругое 212
Потенциал запаздывающий 621
— объемный 615
— слоя двойного 615
— — простого 615
— температурный 766
— термодинамический Гиббса 82
— термоупругого перемещения 482
— упругого перемещения 197
Потенциалы комплексные 361, 414
Поток тепловой 72
Прандтля аналогия, см. Аналогия мембранная
Предел пропорциональности 112
— текучести 112
Представление Галеркина 188
— Гельмгольца 186, 194

- Представление Папковича — Нейбера 184
 — Яковаке 568
 Принцип виртуальных работ 121, 468, 588, 723, 811
 — Гамильтона 593, 723, 821
 — Сен-Венана 294, 295
 — статически эквивалентных нагрузок 295
 — транзитивности 68
 Процесс адиабатический 69
 — изотермический 82
 — квазистатический 69
 — неустановившийся 69
 — необратимый 69
 — обратимый 69
 — термодинамический 69
 Пуассона интеграл 416, 627
 — коэффициент 108
- Работа виртуальная 121
 — дополнительная 85, 91
 Равновесие механическое 68
 — тепловое 68
 — термодинамическое 68
 — химическое 68
 Равновесия уравнения 66
 Распространение волны в упругом слое 690
 — — кручения в стержне 717
 — — продольной в стержне 695
 Растяжение востороннее 106
 — осевого бруса 402
 Расширения линейного теплового коэффициент 103, 104
 Рейсснера вариационная теорема 132, 474
 Решение Кельвина 204
 — Ламе 560
 — неоднородное волнового уравнения 617
 — Папковича — Нейбера 573
 — Снеддона 248
 — Терезавы 241
 — элементарное первого рода 207
 — — второго рода 212
 — Яковаке 567
 Решения сингулярные уравнений теории упругости 208, 210—212, 828, 843—846
 — фундаментальные уравнений эластостатики 181
- Сен-Венана задача 400
 — метод полуобратный 401
 — принцип 294, 295
 Сжатие востороннее 107
 Сила двойная без момента 210
 — — с моментом 211
 — — термодинамическая 76
 Силы внешние 40
 — внутренние 40
 — инерции Даламбера 44
 — массовые 40
 — поверхностные 40
 Симметрия тензора деформаций 18
 — — напряжений 46
 Система замкнутая 67
 — изолированная 67
 — однородная 68
 — основная 153
 — физическая 67
 Скорость звуковая 658
 — сверхзвуковая 659
 Слой упругий 261
 Снеддона решение 248
 Собственные напряжения 531
 Сомильяны формулы 146, 606
 Состояние деформированное 15, 22
 — естественное тела 12
 — напряженное 42
- Состояние напряженное изотропное 109
 — — одноосное 59
 — — плоское 57, 318
 — — — обобщенное 315
 — — чистого сдвига 57, 59
 Среда Коссера 798
 — окружающая 66
 — ортотропная 97
 — сплошная 12
 — упругая 11
- Тело анизотропное 77
 — деформированное 41
 — изотропное 103
 — Клапейрона 155
 — неоднородное 12
 — однородное 12
 — упругое 12
 Температура абсолютная 70
 — естественного состояния 78
 — эмпирическая 68
 Тензор вращения в описании Лагранжа 21
 — — — Эйлера 23—24
 — деформаций Альманси 23
 — — Грина 18
 — — Коши 23
 — — несимметричный 798, 802
 — — симметричный 18
 — изгиба-кручения 802
 — изотропный 103
 — Леви-Чивиты 26
 — метрический 170
 — напряжений 42
 — — моментных 798
 — — несимметричный 798, 800
 — — симметричный 46
 — перемещений Грина 143—144
 — — поворотов 831
 — — теплового расширения 83
 — — упругих постоянных 80—81
 — — шаровой 56, 103
 Теорема Альманси 181
 — вариационная Рейсснера 132, 474
 — — термоупругости 765, 768
 — — взаимности Бетти 138, 476, 813
 — — Вольтерры 547
 — — Майзеля 536, 730
 — — перемещений Максвелла 143
 — — Гельмгольца 636, 639
 — — Гурса 359
 — единственности решения уравнений теории термоупругости 767—768
 — — — — упругости 135, 479—481
 — — — — несимметричной 813
 — — Кастильяно о минимуме дополнительной энергии 127, 469
 — — — — частной производной работы деформации 158
 — — Клапейрона 155
 — — Лорана 367
 — — Менабри 159
 — — о минимуме потенциальной энергии 120, 125, 468
 — — существования решения уравнений эластостатики 159
 Теория необратимых процессов 69
 — — несимметричной упругости 797
 — — упругости 11
 — — линейная 12
 Теплоемкость при постоянной деформации 79
 — — — — постоянном напряжении 84
 Терезавы решение 241
 Термоупругие волны 775

- Термоупругости уравнения 88, 758
Треффца метод 180
- Удар тепловой 722, 746
Удлинение относительное 18
Упрочнение материала 112
Упругие постоянные 80
Упругость 11
Уравнение Граффи 599
— притока тепла 86
Уравнения Бельтрами — Мичелла 118—119, 485, 574
— движения 63—65, 799
— классической эластостатики и эластоки-
нетики 90
— Навье 113
— неразрывности 63
— определяющие 71, 79, 83, 85—86, 803
— в перемещениях 113, 479, 574, 805
— равновесия 66
— совместности 36, 38, 117, 807
— состояния 68
— термоупругости 88, 758
— — в напряжениях 485
— — — перемещениях 479
— эластостатики в сферических коорди-
натах 175—176
— — — цилиндрических координатах 173—
175
Условие излучения 639
— конечности 639
Условия граничные 89, 114, 480, 552, 806
— начальные 89, 552, 806
— сплошности, см. Уравнения совместности
- Фаза волны 555
Фазовая скорость волны 555
Формула Вебера 640, 641
— Кирхгофа 642
— Майзеля 730
— Шарца 415
Формулы Бетти 250
— Герца 231, 233
— Соммильяны 146, 606
Функции Грина 143
— — для термоупругости 788
— зональные 275
— комплексной переменной 357
— Папковича — Нейбера 184
- Функции состояния 68
— сферические 274
— Треффца 182
— шаровые 273
— Яковаче 568, 573
Функция Буссинеска 195
— Галеркина 189
— диссипации 766
— Лява 193
— напряжений изгиба бруса 453, 458, 459
— — кручения бруса 428, 453, 458
— — Эри 303
— состояния 143
Фурье закон теплопроводности 77
- Центр вращения 211
— давления 210, 212
— дилатации 210
— расширения — сжатия 212
Цилиндр бесконечный 265
— конечный 271
- Черрути задача 234
- Шаровой тензор 56, 103
Шварца формула 415
- Эластокинетика 6, 91—92, 549
Эластостатика 6, 90—91, 105
— — второго рода 207
— — первого рода 207
Элементарное решение первого рода 207
— — второго рода 212
Энергия внутренняя 69, 801
— дополнительная 130
— кинетическая 72
— потенциальная 122
— свободная 78, 755, 802
— чисто объемной деформации 110
— чисто изменения формы 110
Энтропия 70, 73, 755, 802
—, баланс ее 73, 75, 802
—, источник ее 74
—, обмен ее с окружающей средой 74
—, производство ее 74
Эри функция напряжений 303
- Яковаче представление 568
— функции 568, 573

ИМЕННОЙ УКАЗАТЕЛЬ

- Абрамян Б. Л. 441
 Адкинс (Adkins J. E.) 857
 Алблас (Alblas J. B.) 443
 Альманси (Almansí E.) 23, 181
 Аппель (Appel P.) 857
 Арутюнян Н. X. 436, 441
 Аэро Э. Л. 798
- Бабушка (Babuska I.) 357, 365, 857
 Базилевич (Basilewitsch W.) 432, 435
 Бай (Bay H.) 335
 Банкрофт (Bancroft D.) 698, 719
 Барбер (Barber A. D.) 754
 Басбридж (Busbridge L. W.) 347
 Башелейшвили Н. О. 858
 Бейтмен (Bateman H.) 225
 Бельтрами (Beltrami E.) 118
 Берри (Berry D.) 319
 Бетти (Betti E.) 7, 252, 254
 Бюо (Biot M. A.) 521, 698, 700, 757, 763, 765, 768
 Бицено (Biezeno C. B.) 857
 Боги (Bogy D. B.) 856
 Боджио (Boggio T.) 568
 Боли (Boley B. A.) 488, 492, 517, 541, 754, 767, 796, 857
 Брдичка (Brdicka M.) 857
 Бриллюэн (Brillouin L.) 779
 Бройер (Breuer S.) 796
 Бурзинский (Burzynski W.) 464
 Бурчуладзе Т. В. 858
 Буссинеск (Boussinesq J. V.) 195, 233, 299, 302, 626
- Васютинский (Wasiutynski Z.) 299
 Ватсон (Watson G. N.) 644
 Вебер (Weber C.) 294, 425
 Вебер (Weber H.) 641
 Вейль (Weyl H.) 160
 Верле (Werle J.) 67
 Вестергард (Westergaard H. M.) 197, 241, 593, 857
 Войновский-Кригер (Woinowsky-Krieger S.) 504
 Вольтерра (Volterra E.) 544, 857
 Вольтерра (Volterra F.) 147, 544, 644, 857
 Вычихло (Wycichlo F.) 357, 365, 857
- Галеркин Б. Г. 188, 293, 823
 Галин Л. А. 5, 354
 Галка (Gałka A.) 772
 Гегелия Т. Г. 858
 Гейтвуд (Gatewood B. E.) 507
 Гельмгольц (Helmholtz H.) 30, 636
 Гельфанд И. М. 142
 Герц (Hertz H.) 231, 233
 Гетнарский (Hetnarski R. B.) 795, 796
 Гиркман (Girkmann K.) 329, 335
 Гоголадзе В. Г. 693
 Граммель (Grammel R.) 857
 Граффи (Graffi D.) 599
 Грин (Green A. E.) 354, 857, 858
 Грин (Green G.) 18
 Гриоли (Grioli G.) 798
- Гриффитс (Griffith A. A.) 343
 Де Гроот (Groot S. R. de) 71, 77, 757
 Губер (Huber M. T.) 113, 233, 858
 Гудьер (Goodier J. N.) 482, 497, 523, 859
 Гук (Hooke R.) 110
 Гуминский (Guminski K.) 71
 Гурней (Gournay L. S.) 750
 Гуртин (Gurtin M. E.) 187
- Даниловская В. И. 746
 Дересевич (Deresiewicz H.) 776
 Джеффрис (Jeffreys H.) 757
 Домбровский (Dąbrowski R.) 335
- Дэвис (Davies R. M.) 698
 Дюба (Dubas P.) 504
 Дюгамель (Duhamel J. M. C.) 757
 Дюгем (Duhamen P.) 561
- Егер (Jaeger J. C.) 466
- Журавский (Zórawski M.) 754
- Зальцман (Salzmann F.) 515
 Занабони (Zanaboni O.) 296, 297
 Зеевальд (Seewald F.) 335
 Зерна (Zerna W.) 354, 858
 Зорский (Zorski H.) 761
- Игначак (Ignaczak J.) 120, 273, 487, 574, 575, 578, 580, 588, 686, 746, 749, 750, 754, 762, 773, 784, 786, 791—793, 796
 Ильюшин А. А. 113, 858
 Ионеску-Казимир (Ionescu-Cazimir V.) 760, 767, 768, 772, 775, 815
- Калинский (Kaliski S.) 272, 761
 Карслоу (Carslaw H. S.) 466
 Кельвин (Kelvin) 204, см. также Томсон
 Кирхгоф (Kirchhoff G.) 7, 644
 Клебш (Clebsch A.) 561
 Клитчиев (Klitchieff I. M.) 432
 Кнопов (Knopoff L.) 685
 Коваленко А. А. 858
 Койтер (Koiter W. T.) 855
 Колоннетти (Colonnetti G.) 548
 Колосов Г. В. 357
 Кольский (Kolsky H.) 858
 Корн (Korn A.) 160
 Коссера (Cosserat E.) 7, 160, 798
 Коссера (Cosserat F.) 7, 160, 798
 Коул (Cole J.) 657, 664
 Коши (Cauchy A. L.) 7, 23
 Кремер (Craemer H.) 335
 Кромм (Kroemmer A.) 717
 Крэггс (Craggs J. W.) 272
 Кувшинский Е. В. 798
 Купрадзе В. Д. 612, 614, 616, 617, 633, 784, 858
- Лаврентьев М. А. 415
 Лагранж (Lagrange J. L.) 7, 14
 Ламе (Lamé G.) 197, 294, 560
 Ландау Л. Д. 858

- Ларди (Lardy P.) 528
 Лармор (Larmor A.) 294
 Лауричелла (Lauricella G.) 147, 160
 Левин (Levy P.) 163
 Лейбензон Л. С. 858
 Лензе (Lenze J.) 273
 Ленский В. С. 113
 Лессен (Lessen M.) 795
 Лехницкий С. Г. 858
 Лея (Leja F.) 415
 Лифшиц Е. М. 858
 Лихтенштейн (Lichtenstein L.) 160, 163
 Локкет (Lockett F. J.) 241, 248, 496, 791, 793
 Лурье А. И. 230, 233, 239, 240, 272, 293, 294, 496, 858
 Лэмб (Lamb H.) 690
 Ляв (Love A. E. H.) 191, 233, 296, 688, 858
- Мазур (Mazur P.) 71, 77
 Мазья В. Г. 168
 Майзель В. М. 476, 478, 507, 536, 538, 730, 771, 848
 Мак-Доуэлл (Mac Dowell E. L.) 493
 Мандель (Mandel J.) 858
 Маргуэр (Marguerre K.) 195, 197
 Мелан (Melan E.) 492, 496, 512
 Мизес (Mises von R.) 300
 Миндлин (Mindlin R. D.) 191, 241, 798, 799, 842, 851, 855
 Мичелл (Michell J. H.) 118, 511
 Михлин С. Г. 5, 168
 Моисил (Moisil G. C.) 188, 760, 823
 Морс (Morse P. M.) 446
 Муки (Muki R.) 796, 856
 Мура (Mura T.) 746, 749
 Мухслишвили Н. И. 354, 357, 502, 858
- Навье (Navier L. M. H.) 7
 Нариболи (Nariboli G. A.) 796
 Нейбер (Neuber H.) 184, 842
 Нисимура (Nishimura G.) 695
 Новацкий (Nowacki W.) 5, 152, 159, 335, 441, 476, 477, 492, 518, 607, 740, 741, 743, 754, 759, 762, 773, 775, 782, 784—786, 789—792, 795, 798, 801, 825, 829, 835, 858
 Новацкий (Nowacki W. K.) 735
 Новожилов В. В. 5, 449, 858
 Нолл (Noll C. A.) 858
 Ноулс (Knowles J. K.) 302
- Олесяк (Olesiak Z.) 272
 Осборн (Osborne M. F. M.) 695
- Пальмов Н. А. 798
 Папкович П. Ф. 184
 Паркус (Parkus H.) 492, 496, 512, 741, 746, 858
 Пейн (Payne L. E.) 329, 331
 Пехоцкий (Piechocki W.) 750
 Пирсон (Pearson C. E.) 858
 Победра Б. Е. 168
 Подстригач Я. С. 761
 Похгаммер (Pochhammer L.) 698
 Прагер (Prager W.) 858
 Прандтль (Prandtl L.) 422
 Пресс (Press F.) 710, 859
 Прокопов В. К. 272
 Пуанкаре (Poincaré H.) 858
 Пуассон (Poisson S. D.) 7, 626
 Пури (Puri P.) 735
 Путилов К. А. 67
- Радок (Radok J. R. M.) 578, 581
 Ранецкий (Raniecki B.) 735
- Рафальский (Rafalski P.) 750
 Рейсснер (Reissner E.) 132, 134, 593
 Рейсснер (Reissner H.) 695
 Ректорис (Rektorys K.) 357, 365, 857
 Розенталь (Rosenthal F.) 294
 Руа (Roy M.) 859
 Рэлей (Rayleigh) 680, 690, 720
 Рюдигер (Rüdiger D.) 761
- Савин Г. Н. 856
 Садовский (Sadowsky M.) 293, 294, 352
 Самарский А. А. 273
 Сандру (Sandru N.) 564, 807, 823, 842
 Саусвелл (Southwell R. V.) 130, 294, 859
 Седзава (Sezawa K.) 695
 Седов Л. И. 859
 Сельберг (Selberg H.) 714, 716
 Сен-Венан (Saint-Venant B.) 7, 18, 36, 295, 401, 429
 Синг (Singh A.) 735
 Слободянский М. Г. 187
 Снеддон (Sneddon I. N.) 213, 221, 241, 248, 319, 344, 345, 353, 496, 578, 581, 584, 644, 667, 670, 776, 782, 793, 796, 859
 Собrero (Sobrero L.) 571, 859
 Соколовский (Sokolowski M.) 273, 791
 Сокольников (Sokolnikoff I. S.) 187, 859
 Соломон (Solomon L.) 859
 Сомильяна (Somigliana C.) 146, 294
 Соос (Soós E.) 762, 795
 Стернберг (Sternberg E.) 187, 293, 294, 302, 493, 562, 569, 570, 749, 750, 752, 856
 Сухуби (Suhubi E. S.) 798
- Тедоне (Tedone O.) 294
 Тейт (Tait R. J.) 496
 Терезава (Terezawa K.) 221, 233, 241
 Тимошенко (Timoshenko S.) 461, 504, 859
 Тирстен (Tiersten H. F.) 798, 799, 855
 Тихонов А. Н. 273
 Толинс (Tolins I. S.) 796
 Толстой (Tolstoy I.) 693, 694
 Томсон (Thomson W.) 204, 294
 Трантер (Tranter C. J.) 272
 Треммель (Tremmel F.) 504
 Треффц (Trefftz E.) 180, 182, 773, 858
 Трусделл (Truesdell C.) 798, 858, 859
 Тупин (Toupin R. A.) 798, 859
- Уиндл (Windle D. W.) 791
 Усдин (Usdin E.) 693, 694
 Уфлянд Я. С. 354
 Уэйнер (Weiner J. H.) 488, 492, 517, 541, 767, 857
- Файлон (Filon L. N. G.) 272
 Фалтон (Fulton J.) 584, 664, 667, 670
 Фешбах (Feshbach H.) 446
 Фёппль (Föppl A.) 859
 Фёппль (Föppl E.) 859
 Фикера (Fichera G.) 294
 Флоренс (Florence A. I.) 497
 Фойхт (Voigt W.) 757, 797
 Фредгольм (Fredholm I.) 160
 Фукс (Fucks S.) 233
 Фунг (Fung Y. C.) 859
- Хамель (Hamel G.) 853
 Харт (Hart S. D.) 695
 Хут (Huth J.) 657, 664
- Цюй (Tsui Y. T.) 750

Чезаро (Cesáro E.) 37
Чедвик (Chadwick P.) 776, 781, 791, 792, 794,
795
Чекраворти (Chakravorty J. G.) 749, 750, 752
Черрути (Cerruti V.) 258
Чжен (Cheng D. H.) 241

Шабат Б. В. 415
Шарп (Sharpe J. A.) 713
Шефер (Schaefer H.) 841, 854
Шилов Г. Е. 142
Шмейдлер (Schmeidler W.) 353
Штеерман Л. И. 354

Эвинг (Ewing W. M.) 710, 859
Эйлер (Euler L.) 14
Эрдейи (Erdelyi A.) 225
Эринген (Eringen A. C.) 798, 859
Эсон (Eason G.) 584, 664, 667, 670, 793

Юбенкс (Eubanks R. A.) 187, 293, 294, 569

Яковаке (Jacovache M.) 568, 823
Ярдецкий (Jardetzky W. S.) 710, 859
Ясиньский (Jasiński F.) 859

ОГЛАВЛЕНИЕ

От переводчика	5
Предисловие	7
К русскому изданию	9

Часть I

ОБЩАЯ ТЕОРИЯ УПРУГОСТИ

Глава 1. ДЕФОРМИРОВАННОЕ СОСТОЯНИЕ	11
1.1. Упругость. Сплошная среда	11
1.2. Деформация тела. Вектор перемещения	13
1.3. Тензор деформаций	15
1.4. Изменение длины и направления линейного элемента	18
1.5. Деформированное состояние в координатах Эйлера	22
1.6. Главные оси тензора деформаций	24
1.7. Изменение объема тела	27
1.8. Бесконечно малая деформация	28
1.9. Разложение вектора перемещения	30
1.10. Однородная деформация	34
1.11. Уравнения совместности	36
Глава 2. НАПРЯЖЕННОЕ СОСТОЯНИЕ	40
2.1. Внешние воздействия. Внутренние силы. Напряженное состояние	40
2.2. Преобразование компонент тензора напряжений	46
2.3. Главные нормальные напряжения. Инварианты напряженного состояния	48
2.4. Поверхность напряжений	50
2.5. Экстремальные значения касательных напряжений	52
2.6. Разложение тензора напряжений на шаровой тензор и девiator	56
2.7. Плоское напряженное состояние	57
2.8. Уравнения неразрывности	59
2.9. Уравнения движения	63

Глава 3. ТЕРМОДИНАМИЧЕСКИЕ ОСНОВЫ ТЕОРИИ УПРУГОСТИ	67
3.1. Основные понятия и законы термодинамики	67
3.2. Закон сохранения энергии для деформированного тела	70
3.3. Баланс энтропии	73
3.4. Закон теплопроводности Фурье	76
3.5. Свободная энергия. Первая форма записи определяющих уравнений	78
3.6. Термодинамический потенциал Гиббса. Вторая форма записи определяющих уравнений	82
3.7. Внутренняя энергия. Третья форма записи определяющих уравнений	85
3.8. Уравнение притока тепла	86
3.9. Основные дифференциальные уравнения термоупругости	88
3.10. Дифференциальные уравнения классической эластостатики и эластокинетики	90
3.11. Случай температурных напряжений	92
3.12. Материальные константы анизотропного упругого тела	93
Часть II	
ЭЛАСТОСТАТИКА	
Глава 4. ДИФФЕРЕНЦИАЛЬНЫЕ УРАВНЕНИЯ И ОБЩИЕ ТЕОРЕМЫ ЭЛАСТОСТАТИКИ	105
4.1. Связь между напряженным и деформированным состояниями	105
4.2. Уравнения эластостатики в перемещениях	113
4.3. Дифференциальные уравнения совместности	117
4.4. Уравнения Бельтрами — Мичелла в напряжениях	118
4.5. Принцип виртуальных работ. Теорема о минимуме потенциальной энергии	120
4.6. Вторая форма теоремы о минимуме потенциальной энергии	125
4.7. Теорема Кастильяно о минимуме дополнительной энергии	127
4.8. Вторая форма теоремы Кастильяно о минимуме дополнительной энергии	130
4.9. Варнационная теорема Рейсснера	132
4.10. Единственность решения дифференциальных уравнений эластостатики	135
4.11. Теорема взаимности	137
4.12. Тензор перемещений Грина. Теорема Максвелла	141
4.13. Формулы Сомильяны	144
4.14. Функции Грина	147
4.15. Приведение смешанной краевой задачи к системе интегральных уравнений первого рода	152
4.16. Теорема Клапейрона о работе деформации	155
4.17. Теорема Кастильяно о частной производной работы деформации	158
4.18. Теоремы существования решения дифференциальных уравнений эластостатики	159
4.19. Уравнения эластостатики в ортогональных криволинейных системах координат	168
Глава 5. ПРОСТРАНСТВЕННЫЕ ЗАДАЧИ ЭЛАСТОСТАТИКИ	180
5.1. Частные решения. Метод Треффца	180
5.2. Представление Папковича — Нейбера	184
5.3. Представление Галеркина	188

5.4.	Осесимметричное распределение напряжений. Функция Лява	191
5.5.	Осесимметричное распределение напряжений. Функции Буссинеска	195
5.6.	Потенциал упругого перемещения	197
5.7.	Действие массовых сил в неограниченном теле. Решение Кельвина	204
5.8.	Решения с особенностью высшего порядка	210
5.9.	Упругое полупространство. Первая краевая задача	212
5.10.	Упругое полупространство. Вторая краевая задача	215
5.11.	Задача Буссинеска	223
5.12.	Формулы Герца	231
5.13.	Задача Черрути	234
5.14.	Задача Миндлина	238
5.15.	Упругое полупространство. Решение Терезавы и Снеддона	241
5.16.	Формулы Бетти для дилатации и составляющих вектора вращения	250
5.17.	Метод Бетти интегрирования дифференциальных уравнений эластостатики	254
5.18.	Упругий слой	261
5.19.	Бесконечный и конечный цилиндр	265
5.20.	Задача о шаре. Метод решения	273
5.21.	Внутренняя и внешняя задача о шаре	285
5.22.	Принцип Сен-Венана	294
Глава 6. ДВУМЕРНЫЕ ЗАДАЧИ ЭЛАСТОСТАТИКИ		303
6.1.	Напряженное состояние, зависящее только от двух переменных x_1 и x_2	303
6.2.	Плоское деформированное состояние	306
6.3.	Плоское напряженное состояние	313
6.4.	Упругое полупространство, находящееся в плоском деформированном состоянии	319
6.5.	Функция напряжений Эри в полярных координатах	335
6.6.	Задача о трещине	343
6.7.	Задача о штампе	350
6.8.	Применение функций комплексной переменной	357
6.9.	Вид комплексных потенциалов для многосвязных областей	364
6.10.	Конформное отображение на единичный круг	369
6.11.	Решение для конечной односвязной области	375
6.12.	Решение для бесконечной области	380
6.13.	Определение комплексных потенциалов и вывод интегрального уравнения	386
6.14.	Решение интегрального уравнения	392
Глава 7. КРУЧЕНИЕ И ИЗГИБ ПРЯМОГО БРУСА		400
7.1.	Задача Сен-Венана	400
7.2.	Кручение прямого бруса. Основные соотношения и уравнения	407
7.3.	Применение комплексного потенциала к задаче о кручении бруса	414
7.4.	Мембранная аналогия	419
7.5.	Решение задачи о кручении для некоторых частных случаев	424
7.6.	Кручение бруса с сечением, составленным из прямоугольников	432

7.7. Кручение бруса с трещинами	441
7.8. Изгиб бруса поперечной силой	449
7.9. Изгиб бруса поперечной силой. Другие варианты решений	457
Глава 8. ДИСТОРСИЯ В ТЕОРИИ УПРУГОСТИ	465
8.1. Стационарные задачи термоупругости. Вариационные принципы и теорема взаимности	465
8.2. Уравнения термоупругости в перемещениях	479
8.3. Уравнения термоупругости в напряжениях	485
8.4. Пространственные стационарные задачи термоупругости	491
8.5. Двумерные стационарные задачи термоупругости	499
8.6. Квазистатические задачи термоупругости	517
8.7. Собственные напряжения. Основные соотношения и теоремы	531
8.8. Теорема Майзеля о взаимности работ для дисторсии	536
8.9. Дислокации Вольтеры	540
8.10. Работа деформации. Теорема взаимности для дислокаций Вольтеры	545

Часть III

ЭЛАСТОКИНЕТИКА

Глава 9. ОСНОВНЫЕ СООТНОШЕНИЯ, УРАВНЕНИЯ И ТЕОРЕМЫ ЭЛАСТОКИНЕТИКИ	549
9.1. Дифференциальные уравнения, граничные и начальные условия	543
9.2. Плоская волна. Структура одномерного волнового уравнения	554
9.3. Общее решение Ламе	560
9.4. Решение Яковаке. Решение Папковича — Нейбера	567
9.5. Уравнения эластокинетики в напряжениях	574
9.6. Применение интегральных преобразований	582
9.7. Принцип виртуальных работ. Единственность решения	588
9.8. Принцип Гамильтона	593
9.9. Теорема взаимности	597
9.10. Обобщенная формула Сомильяны	605
9.11. Смешанные краевые задачи эластокинетики	607
9.12. Метод Купрадзе	612
9.13. Решение неоднородного волнового уравнения	617
9.14. Интеграл Пуассона	626
9.15. Колебания, гармонические по времени	633
9.16. Теорема Гельмгольца	636
9.17. Формула Кирхгофа	641
Глава 10. ЧАСТНЫЕ ЗАДАЧИ ЭЛАСТОКИНЕТИКИ	646
10.1. Действие сосредоточенных сил в бесконечном упругом пространстве	646
10.2. Источник возмущений, движущийся с постоянной скоростью. Двумерные задачи	657
10.3. Источник возмущений, движущийся с постоянной скоростью. Пространственные задачи	670

10.4.	Отражение плоской волны от свободной поверхности и от абсолютно жесткой стенки	675
10.5.	Поверхностные волны Рэлея	680
10.6.	Волны Лява	687
10.7.	Распространение волн в упругом слое	690
10.8.	Распространение продольной волны в стержне кругового сечения	695
10.9.	Продольные волны в упругой среде с цилиндрической полостью	698
10.10.	Плоская задача Лэмба	700
10.11.	Осесимметричная задача Лэмба	705
10.12.	Сферические волны в бесконечном пространстве со сферической полостью	711
10.13.	Цилиндрические волны в бесконечном пространстве с цилиндрической полостью	714
10.14.	Волны кручения и изгиба в бесконечном цилиндре	717
10.15.	Радиальные колебания упругого шара	720

Глава 11. ДИНАМИЧЕСКИЕ ЗАДАЧИ ТЕОРИИ ТЕМПЕРАТУРНЫХ НАПРЯЖЕНИЙ 722

11.1.	Основные соотношения и уравнения теории температурных напряжений	722
11.2.	Принцип виртуальных работ. Принцип Гамильтона	723
11.3.	Теорема взаимности. Метод Майзеля	726
11.4.	Решение дифференциальных уравнений теории температурных напряжений	733
11.5.	Распространение гармонических термоупругих волн в бесконечном упругом пространстве	737
11.6.	Распространение аperiodических термоупругих волн в бесконечном упругом пространстве	741
11.7.	Задача Даниловской	746
11.8.	Мгновенное нагревание границы сферической полости в бесконечном упругом пространстве	750

Глава 12. ДИНАМИЧЕСКИЕ ЗАДАЧИ ТЕРМОУПРУГОСТИ 755

12.1.	Введение	755
12.2.	Дифференциальные уравнения термоупругости и методы их решения	758
12.3.	Вариационная теорема термоупругости	765
12.4.	Теорема взаимности	768
12.5.	Методы интегрирования уравнений термоупругости, вытекающие из теоремы взаимности	773
12.6.	Плоские гармонические волны	775
12.7.	Сферические и цилиндрические волны	783
12.8.	Функции Грина для неограниченной термоупругой среды	788
12.9.	Аperiodические задачи термоупругости	792

Глава 13. ТЕОРИЯ НЕСИММЕТРИЧНОЙ УПРУГОСТИ 797

13.1.	Введение	797
13.2.	Уравнения движения	799
13.3.	Закон сохранения энергии. Баланс энтропии	801

13.4. Определяющие уравнения	803
13.5. Уравнение теплопроводности. Уравнения в перемещениях	805
13.6. Уравнения совместности	807
13.7. Волновые уравнения	808
13.8. Принцип виртуальных работ	811
13.9. Теорема взаимности	813
13.10. Следствия из теоремы взаимности	815
13.11. Общие теоремы эластокинематики	819
13.12. Решение дифференциальных уравнений эластокинематики	822
13.13. Монохроматические плоские волны	825
13.14. Основные уравнения эластокинематики	827
13.15. Вариационные теоремы эластостатики. Теорема взаимности	834
13.16. Уравнения эластостатики в перемещениях	840
13.17. Теория температурных напряжений	846
13.18. Двумерные задачи теории температурных напряжений	849
13.19. Псевдоконтинуум Коссера	853
Список литературы	857
Предметный указатель	860
Именной указатель	864

В. НОВАЦКИЙ

Теория упругости

Редакторы Г. М. Ильичева и Н. И. Плужникова

Художник К. П. Сиротов

Художественный редактор В. И. Шаповалов

Технический редактор Н. А. Новлева

Сдано в набор 22/VIII 1974 г. Подписано к печати 30/I 1975 г.

Бумага № 2 60×90^{1/16}—27,25 бум. л. 54,50 усл. печ. л. Уч.-изд. л. 49,11

Изд. № 1/7482. Цена 3 р. 67 к. Зак. 323

ИЗДАТЕЛЬСТВО «МИР»

Москва, 1-й Рижский пер., 2

Ордена Трудового Красного Знамени

Ленинградская типография № 2 имени Евгении Соколовой

Союзполиграфпрома при Государственном комитете Совета Министров СССР

по делам издательств, полиграфии и книжной торговли,

198052, Ленинград, Л-52, Измайловский проспект, 29,