

В ПОМОЩЬ ДОМАШНЕМУ  
**МАСТЕРУ**

# **КАНАЛИЗАЦИЯ ЗАГОРОДНОГО ДОМА**

СЕПТИКИ ■ КОЛОДЦЫ ■ ПУДР-КЛОЗЕТ ■ ЛЮФТ-КЛОЗЕТ  
СТРОИТЕЛЬСТВО ■ РЕМОНТ ■ ЭКСПЛУАТАЦИЯ



**ПРАКТИЧЕСКОЕ  
РУКОВОДСТВО**

УДК 628  
ББК 38.761  
К19

Оригинал-макет подготовлен  
издательством «Центр общечеловеческих ценностей»

**Канализация загородного дома. Септики. Колод-  
К19 цы. Пудр-клозет. Люфт-клозет. Строительство. Ре-  
монт. Эксплуатация: Справочник / Сост. В.И. Рыжен-  
ко. — М.: Издательство Оникс, 2007. — 32 с: ил. —  
(В помощь домашнему мастеру).**

ISBN 978-5-488-00991-2

Наша книга предназначена в помощь не только  
домашнему мастеру, но и тем, кто хочет, не прибегая к  
посторонней помощи, устроить канализацию для собствен-  
ного дома.

УДК 628  
ББК 38.761

Справочник

*Серия «В помощь домашнему мастеру»*

**КАНАЛИЗАЦИЯ ЗАГОРОДНОГО ДОМА  
Септики. Колодцы. Пудр-клозет. Люфт-клозет.  
Строительство. Ремонт. Эксплуатация**

Оформление обложки *А.Л. Чирикова*

Редактор *В.И. Рыженко*

Технический редактор *В.А. Рыженко*

Корректор *Т.И. Генералова*

Компьютерная верстка *А.А. Соколова*

Общероссийский классификатор продукции  
ОК-005-93, том 2; 953 000 — книги, брошюры

Подписано в печать 05.12.2006.

Формат 84×108  $\frac{1}{2}$ . Печать высокая. Усл. печ. л. 1,68

Тираж 10 000 экз. Заказ № 3943.

ООО «Издательство Оникс»

127422, Москва, ул. Тимирязевская, д. 38/25

Отдел реализации: тел. (495) 119-02-20, 310-75-25

Интернет-магазин: [www.onyx.ru](http://www.onyx.ru)

ООО «Центр общечеловеческих ценностей»

117418, Москва, ул. Новочеремушкинская, д. 54, корп. 4

Отпечатано с готовых диапозитивов

в ОАО «Рыбинский Дом печати»

152901, г. Рыбинск, ул. Чкалова, 8

ISBN 978-5-488-00991-2

© Рыженко В.И., составление, 2007

© ООО «Издательство Оникс»,

иллюстрации, оформление обложки, 2007

## **Очистные сооружения местной канализации**

При отсутствии в зоне застройки централизованной канализационной сети сточные воды приходится отводить и очищать каждому застройщику самостоятельно, т. е. возводить очистные сооружения местной канализации.

Очистные сооружения местной канализации предназначены для снижения количества загрязнений в сточных водах до степени, при которой обеспечивается их фильтрация в водопроницаемый грунт (при отсутствии опасности загрязнения грунтовых вод, используемых для целей водоснабжения) или сброс в водоем.

В любом случае место выпуска очищенных сточных вод, а также предполагаемая степень очистки должны согласовываться с органами санитарно-эпидемиологической службы, с органами охраны природы и водных ресурсов района и местной администрацией.

Строительство очистных сооружений возможно только по проекту, выполненному проектной организацией, имеющей соответствующую лицензию. Проект должен предусматривать весь комплекс природоохранных мероприятий и в обязательном порядке иметь привязку к месту и согласования всех заинтересованных организаций и служб. Норма водоотведения для жилых зданий устанавливаются СНиПом в зависимости от степени их благоустройства и количества проживающих в здании людей.

Так, в жилых домах с водопроводом и канализацией (без ванны) суточный и часовой расходы сточных вод

в расчете на семью из 5 человек составляют соответственно 0,7 и 0,07 м<sup>3</sup>; в таких же домах только с ваннами и местными водонагревателями — 0,9 и 0,09 м<sup>3</sup>; в домах с централизованным водоснабжением и канализацией — 1,3 и 0,13 м<sup>3</sup>.

В процессе очистки большая часть органических загрязнений, содержащихся в сточных водах и способных к загниванию, превращается в инертные вещества, а количество микроорганизмов, в том числе и болезнетворных, снижается во много раз.

Эпидемиологическая опасность сточных вод после очистки становится незначительной, однако при сбросе очищенной воды в водоем санитарные органы, как правило, требуют обеззараживания сточных вод.

В зависимости от используемых сооружений различают естественную и искусственную очистку сточных вод.

- *Естественная биологическая очистка* протекает в основном с использованием самоочищающей способности почвы, грунта или воды в открытом водоеме. Она обусловлена жизнедеятельностью микроорганизмов или водорослей, для которых загрязнения сточных вод становятся источником питания.

- *Искусственная биологическая очистка* сточных вод проводится в специально созданных сооружениях, в которых поддерживается повышенное содержание микроорганизмов и водорослей, обеспечивающих удаление загрязнений.

Ввиду большой интенсивности процесса искусственной биологической очистки сооружения получают компактными, но требуют специальной подачи воздуха, что усложняет эксплуатацию сооружений. Поэтому в местных системах канализации используют практически естественные методы очистки.

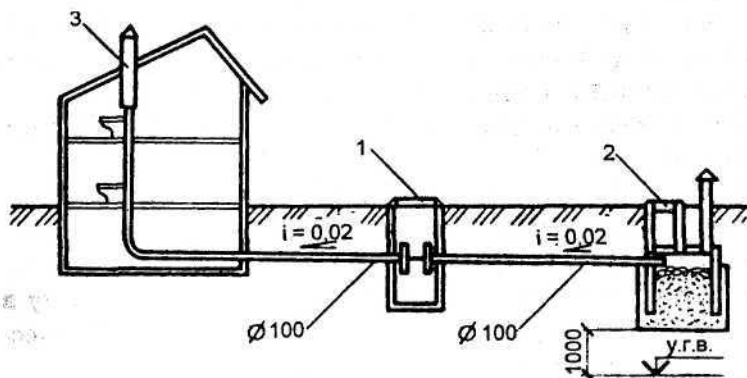
При естественной биологической очистке сточных вод очистка их достигается в два этапа. Вначале сточные воды поступают в специальные отстойники — септики, где из них выделяются (выпадают в осадок) со-

держась в сточной воде взвешенные (оседающие) загрязнения.

Осветленная вода из септика поступает на биологическую очистку в сооружения подземной фильтрации: фильтрующий колодец (рис. 1, 2) или поля подземной фильтрации — при наличии фильтрующих грунтов (пески, супеси); фильтрующую траншею или песчано-гравийный фильтр — при нефилтрующих грунтах (суглинки, глины).

Биологическая очистка сточных вод основана на использовании жизнедеятельности микроорганизмов, находящихся в фильтрующих сооружениях, которые способствуют быстрому окислению органических и коллоидных веществ, оставшихся в сточной жидкости после прохождения септика, и превращения их в безвредные продукты распада. Для того, чтобы процесс окисления проходил нормально, микроорганизмам (аэробным бактериям) необходимо создать определенные условия, которые и определяют требования к устройству сооружений биологической очистки.

Жизнедеятельность аэробных бактерий связана с потреблением кислорода, поэтому сооружения биологичес-



**Рис. 1. Принципиальная схема местной канализации с вариантом фильтрующего сооружения:**

- 1 — однокамерный септик; 2 — фильтрующий колодец;  
3 — вытяжной стояк

кой очистки устраивают таким образом, чтобы в них был постоянный приток воздуха. С этой целью загрузку искусственных сооружений биологической очистки производят фильтрующим материалом таких фракций, которые обеспечивают наибольшую площадь для контакта сточных вод с воздухом, а для почвенных методов очистки выбирают почвы с хорошими фильтрующими свойствами, т. е. песчаные и супесчаные. Во время происходящих в биологических фильтрах процессов помимо безвредных образуются и продукты, являющиеся вредными для жизни бактерий, например углекислый газ. Их удаление обеспечивается устройством вентиляции.

При применении фильтрующих колодцев и полей подземной фильтрации очищенная вода поступает в нижележащие слои грунта, и специального отведения ее не потребуется. При использовании подземных вод для хозяйственного водоснабжения возможность применения этих сооружений зависит от гидрогеологических условий строительства и допускается при отсутствии связи между водоносными горизонтами.

При использовании фильтрующих траншей или песчано-гравийного фильтра очищенная вода должна отводиться в водоемы или на дно оврагов с предварительным ее обеззараживанием.

При высоком уровне грунтовых вод приходится предусматривать песчано-гравийный фильтр или фильтрующую траншею в насыпи, при этом сточная вода в них может подаваться специальными фекальными насосами.

Тип фильтрующих устройств выбирают в зависимости от характеристики грунтов, влияющих на эффективность очистки сточных вод в естественных условиях, количества сточных вод, наличия территории для их размещения, опасности загрязнения водоносных пластов, используемых для водоснабжения, санитарных условий выпуска очищенных вод и т. д.

## Септики

Септик представляет собой прямоугольную или круглую емкость с водонепроницаемым дном и стенками (рис. 2). При расходе сточных вод до  $5 \text{ м}^3/\text{сутки}$  общий гидравлический объем септика (объем, постоянно заполненный водой и осадком) должен приниматься в размере 3-х кратного суточного притока. При расходе до  $1 \text{ м}^3/\text{сутки}$  септик принимается однокамерным, свыше  $1 \text{ м}^3/\text{сутки}$  — двухкамерным, причем целесообразно первую камеру принимать объемом 75% от общей вместимости септика.

Пример многокамерного септика приведен на рис. 3.

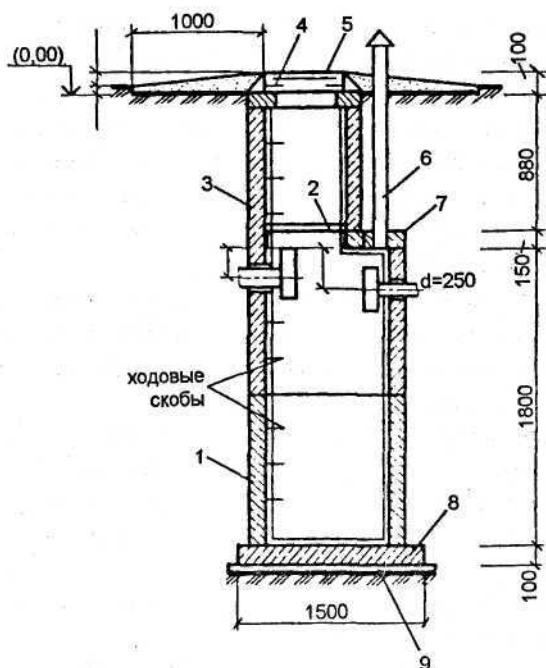
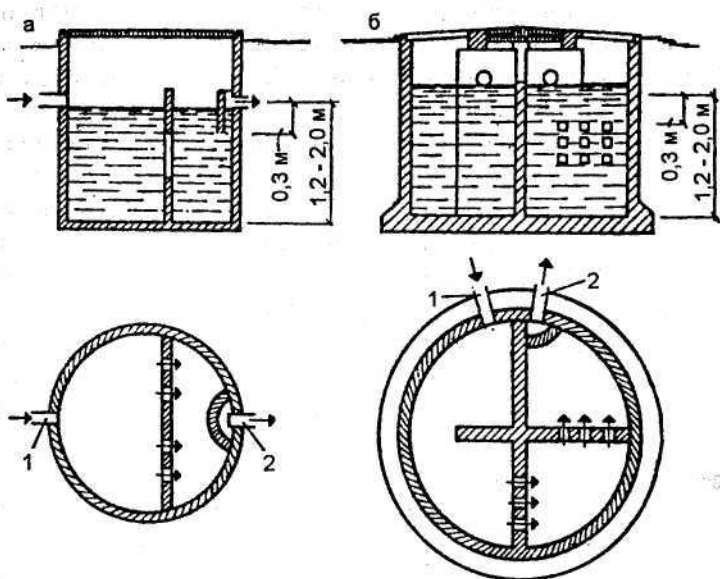


Рис. 2. Септик из сборных железобетонных элементов:

- 1 — железобетонное кольцо диаметром 1000 мм;
- 2 — деревянная крышка;
- 3 — железобетонное кольцо диаметром 700 мм;
- 4 — железобетонное кольцо опорное;
- 5 — люк чугунный типа «Л» (или деревянная крышка);
- 6 — вентиляционный стояк диаметром 80 мм;
- 7 — железобетонная плита перекрытия;
- 8 — железобетонная плита дна;
- 9 — цементная стяжка

Септик может быть выложен из камня, красного кирпича, бетона или смонтирован из железобетонных колец. Основание септика изготавливают из монолитного бетона или железобетонной плиты, уложенной на слой утрамбованного щебня, перекрытие из деревянных щитов или железобетонных плит. Перекрытие должно допускать чистку септика от выпавшего в нем осадка. Для этого предусматривают его разборным и сверху, закрыв двумя-тремя съемными слоями рубероида или гидроизола, засыпают слоем грунта или шлака толщиной 0,2-0,5 м, либо предусматривают люк размером 0,65x0,65 м или круглый диаметром 0,7 м с двумя крышками: верхней основной и нижней утепляющей, причем пространство между крышками утепляют шлаком или керамзитом.

Внутреннюю поверхность септика из кирпича и камня штукатурят цементным раствором. Шов между осно-



**Рис. 3. Схема многокамерного септика:**

а — двухкамерный; б — трехкамерный; 1 — поступление сточных вод; 2 — выпуск сточных вод



ванием и стенкой септика изнутри и снаружи закрывают приливом из цементного раствора.

При строительстве септика в грунтах с высоким уровнем грунтовых вод стенки септика снаружи обмазывают горячим битумом. При засыпке у наружных стенок септика устраивают глиняный замок толщиной 30-40 см.

Для дома, в котором проживает семья из четырех человек, достаточно однокамерного септика размером в плане 1х1,5 м и глубиной 1,5 м или круглого сечения диаметром 1 м и глубиной 2,2 м. При высоком уровне грунтовых вод целесообразно предусматривать строительство септиков из двух отделений, снижая глубину залегания каждого до 1,3 м.

Впуск и выпуск сточной воды в септике предусматривают через тройники диаметром 100 мм, нижние концы которых примерно на 0,3 м погружают в сточную воду для задержания плавающих веществ, а верхние, расположенные выше уровня воды, открыты для прочистки. Лоток подводящей трубы располагают не менее чем на 100 мм выше уровня воды в септике, т. е. выше уровня лотка отводящей трубы.

Для прочистки тройников над ними в перекрытии устанавливают отрезки трубы (например, асбестоцементные), выходящие на поверхность земли, с заглушкой. Одна из этих труб служит для вентиляции септика выведена на 0,7-1,0 м выше поверхности земли и снабжена сверху колпачком на подставках (флюгарка).

В двухкамерном септике на глубине от дна, составляющей примерно 0,4 м от расчетного уровня, размещают перепускной патрубок диаметром 150 мм, а на 150 мм выше уровня воды — вентиляционный патрубок диаметром 150-200 мм.

Органическая часть осадка, выпадающего в нижней части септика, постепенно разлагается микроорганизмами (поэтому при чистке и эксплуатации септика нельзя пользоваться хлорной известью) и примерно один раз в год (при подаче в септик «серых» сточных вод — один раз в 2-3 года) должна удаляться ассенизационной

машиной или наружным фекальным насосом, для чего следует предусмотреть возможность подъезда к септику.

При раздельном отведении «серых» сточных вод объем септика может быть уменьшен примерно вдвое. Септик должен размещаться от здания на расстоянии не менее 5 м, причем желательно (а при расстоянии 15 м — обязательно) устройство на выпуске перед септиком смотрового колодца из железобетонных колец диаметром 0,7 м или из других материалов размером 0,7х0,7 м. Смотровой колодец должен быть закрыт металлической крышкой и служить для прочистки трубопровода выпуска.

### Дозирующая камера

Использование дозирующей камеры предусматривается для увеличения разового (секундного) расхода сточных осветленных вод, поступающих из септика в со-

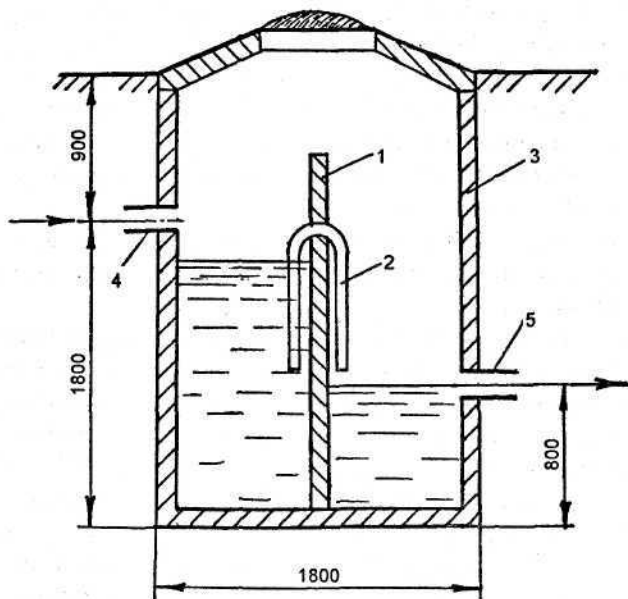


Рис. 4. Дозирующая камера:

- 1 — перегородка; 2 — сифон; 3 — железобетонная емкость;  
4 — входной патрубок; 5 — выходной патрубок

оружения подземной фильтрации с оросительными трубами, что обеспечивает равномерную нагрузку по длине оросительной трубы. Установки дозирующей камеры перед фильтрующим колодезем не требуется.

Дозирующая камера представляет собой емкость, разделенную водонепроницаемой перегородкой, в которой закреплен сифон, периодически сбрасывающий залпами порции поступающей из септика осветленной воды (рис. 4).

## Фильтрующий колодец

Фильтрующий колодец (рис. 5) применяют для очистки сточных вод от одного дома при благоприятных грунтовых условиях (песчаный или супесчаный грунт и низкий уровень грунтовых вод — не менее чем на 1 м ниже основания колодца).

Размеры в плане фильтрующего колодца при расходе сточных вод до  $0,5 \text{ м}^3/\text{сутки}$  (2-3 человека) — в песчаных грунтах  $1 \times 1 \text{ м}$  (или кольцо диаметром 1 м, в супесях  $1,5 \times 1,5 \text{ м}$  (или диаметр — 1,5 м); при расходе сточных вод до  $1,0 \text{ м}^3/\text{сутки}$  (4-5 человек) — в песчаных грунтах  $1,5 \times 1,5 \text{ м}$ , в супесях  $2 \times 2 \text{ м}$ . При поступлении на очистку только «серых» сточных вод площадь колодца можно уменьшить вдвое.

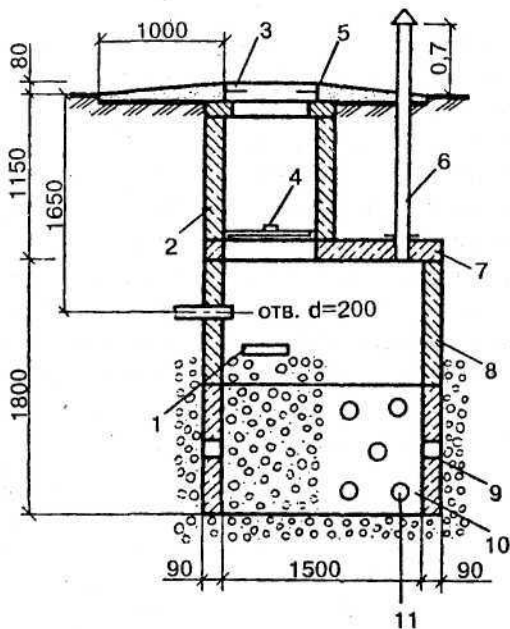
Фильтрующий колодец выкладывают из красного кирпича, бутового камня или монтируют из железобетонных колец.

На высоту до 1,0 м от дна в колодце устраивают донный фильтр из гравия, щебня, спекшегося шлака, осколков кирпича и т. д., причем крупность фракций от 10 до 70 мм. Снаружи стенки колодца обсыпают тем же материалом на высоту фильтра толщиной 400-500 мм. Стенки в районе фильтра делаются дырчатыми, для этого предусматривают послойную укладку в полкирпича (в шахматном порядке) или пропуск камней. В железобетонных кольцах следует просверлить отверстия диаметром 50-60 мм примерно через 100 мм по длине и высоте в шахматном порядке.

Из верхней надфильтровой части колодца следует предусмотреть вытяжку вентиляционной трубой с флюгаркой диаметром не менее 100 мм; высота отверстия трубы над поверхностью земли — 0,5-0,7 м.

Колодец перекрывают железобетонной плитой с отверстием для установки чугунного или деревянного люка. При расчетной зимней температуре ниже 25 °С предусматривают утепляющую крышку.

Очистка сточных вод в колодце осуществляется биопленкой, образованной на поверхности загрузки фильтра микроорганизмами, которые используют органические



**Рис. 5. Фильтрующий колодец  
из сборных железобетонных элементов:**

- 1 — водоотбойная доска; 2 — железобетонное кольцо диаметром 700 мм; 3 — люк чугунный типа «Л» (или деревянная крышка); 4 — деревянная крышка; 5 — бетонное кольцо опорное; 6 — вентиляционный сток; 7 — железобетонная плита перекрытия; 8 — железобетонное кольцо диаметром 1000 мм; 9 — железобетонное кольцо диаметром 1000 мм с отверстиями; 10 — засыпка (условно показана не полностью); 11 — отверстия диаметром 30 мм (80 шт.)

кие вещества, содержащиеся в сточной воде, для питания. Пройдя очистку в колодце сточная вода просачивается в почву, где дополнительно еще очищается.

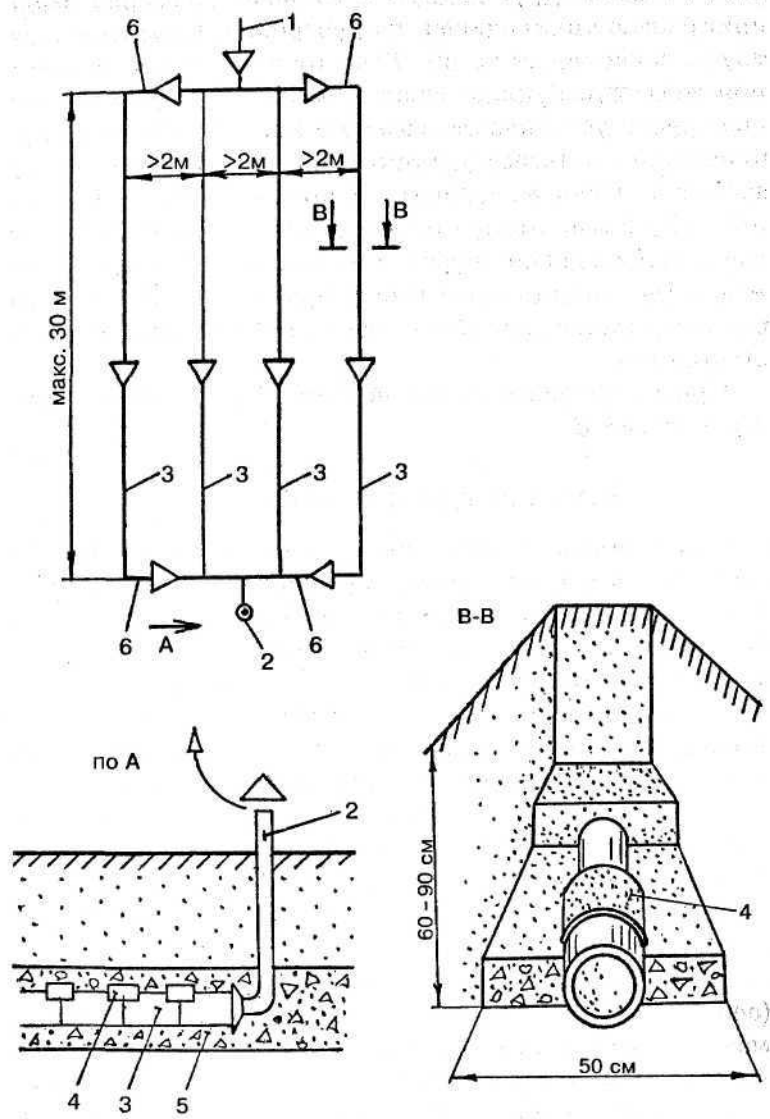
Фильтрующие колодцы сооружают не ближе 10 м от жилых зданий и как можно дальше от источников подземных водозаборов.

## Поля подземной фильтрации

Поля подземной фильтрации применяют, как и фильтрующие колодцы, в песчаных и супесчаных грунтах при низком уровне грунтовых вод.

Преимуществами полей подземной фильтрации перед фильтрующими колодцами являются простота и меньшая стоимость строительства, обеспечение подпочвенного увлажнения приусадебного участка и огорода; недостатком — необходимость планировки участка с учетом прокладки оросительной сети — т.е. проведение большого объема ирригационных работ.

При устройстве полей подземной фильтрации осветленные в септике сточные воды, пройдя обеззараживающую камеру, по подающему трубопроводу попадают в распределительную трубу. Распределительный трубопровод укладывают из пластмассовых, асбестоцементных или керамических труб диаметром 150 мм, проложенных с уклоном 0,02. К распределительному трубопроводу подсоединяют с помощью тройников оросительные трубы. Оросительные трубы устраивают так же, как и распределительные, из пластмассовых, асбестоцементных или керамических труб диаметром 75-100 мм. Длина оросительной трубы должна быть не менее 20 м с уклоном 0,002. Оросительную трубу делают водопроницаемой, для чего в пластмассовых трубах сверлят отверстия в Шахматном порядке диаметром 10 мм, направленные вниз с расстоянием между ними 50 мм. В асбестоцементных трубах делают пропилы шириной 10 мм, глубиной на 1/3 диаметра в нижней части трубы через 100-150 мм. Керамические трубы уклады-



**Рис. 6. Поле подземной фильтрации:**

- 1 — труба из отстойника; 2 — вентиляция; 3 — оросительная труба;
- 4 — накладки из рубероида; 5 — щебень; 6 — распределительная труба

вают с зазором друг от друга в 15-20 мм, а сверху зазор прикрывают накладками из рубероида. Оросительные трубы заглубляют на 60-90 см от поверхности земли, при этом трубы укладывают в траншею, на дне которой под трубой устраивают выемку шириной 300 мм и глубиной 200 мм. Выемку, а также уложенную на нее трубу засыпают гравием, щебнем или шлаком размером фракций 15-25 мм. Концы оросительных труб соединяют распределительной трубой и на концах трубы устанавливают вентиляционные стояки диаметром 100-120 мм с флюгарками на конце высотой 0,5-0,7 м над поверхностью земли.

Пример устройства поля подземной фильтрации приведен на *рис. 6*.

### Песчано-гравийные фильтры

Для очистки сточных вод на водопроницаемых или слабо фильтрующих грунтах применяются песчано-гравийные фильтры, включающие следующие основные элементы: оросительную сеть, фильтрующую загрузку (засыпку) и дренажную сеть.

Для устройства фильтра отрывают котлован, дно которого располагают примерно на 1,5 м ниже лотка отводящей трубы из септика или дозирующей камеры.

Дно котлована планируют с уклоном к центральной части, равным 0,03. На дно котлована укладывают слой гравия, щебня или доменного шлака крупностью фракций 15-30 мм; на который укладывают дренажную сеть, состоящую из центральной трубы-коллектора диаметром 120-150 мм и водосборных труб диаметром 100 мм (асбестоцементных с боковыми пропилами или пластмассовых с отверстиями по боковым поверхностям). Водосборные трубы подсоединяются к коллектору с помощью чугунных или пластмассовых канализационных тройников. Дренажную сеть засыпают щебнем, гравием или шлаком крупностью фракций 15-30 мм на высоту 50 мм над верхом труб, затем слоем из этих же материа-

лов: крупностью фракций 5-15 мм высотой 100 мм, 2-5 мм высотой 100 мм и, наконец, слоем крупно- и среднезернистого песка высотой около 1 м. Далее все тщательно уплотняют и укладывают слой щебня, гравия или шлака крупностью фракций 15-30 мм; а сверху монтируют оросительную сеть, которая устроена аналогично дренажной. Оросительную сеть трубопроводов засыпают сверху (по 50 мм над верхом труб) той же засыпкой, затем накрывают слоем рубероида или гидроизола и засыпают мятой глиной, тщательно утрамбовывают глину, делая своеобразный глиняный замок. Сверху котлован засыпают грунтом.

Площадь фильтра определяется из расчета размещения оросительных труб расчетной длины при расстоянии между ними 0,5 м. Требуемую длину труб определяют при расчетной нагрузке 1 м трубы 100 л/сутки (при очистке «серых» стоков — 150 л/сутки). Например, при расходе до 1,0 м<sup>3</sup>/сутки (семья из 5-6 человек) длина оросительных труб должна составлять 10 м. При длине коллектора 2,5 м и ответвлений длиной 1 м достаточно пяти пар ответвлений. Размеры фильтра в плане составят 2,5х2 м.

От конца коллектора оросительной сети и начала коллектора дренажной сети выводят вентиляционные стояки с флюгаркой диаметром 100 мм.

Расстояние от лотка дренажных труб до уровня грунтовых вод должно быть не менее 1,0 м. При высоком уровне грунтовых вод фильтр можно располагать в подсыпке, предусмотрев при этом при необходимости подкачку сточных вод из дозирующей камеры. Фильтр, располагаемый в подсыпке, перекрывают слоем рулонного гидроизоляционного материала и засыпают сверху слоем шлака высотой 0,5-0,6 м и слоем растительного грунта высотой 0,2 м.

Очищенная фильтром вода собирается в колодце, подключенном к концу коллектора дренажной системы. По требованию контролирующих органов очищенная вода должна дезинфицироваться. Дезинфекция сточных вод осуществляется в этом коллекторном колодце с установ-



кой в нем хлорпатрона. Один хлорпатрон, установленный в колодце с объемом воды около  $1 \text{ м}^3$  (диаметр колодца  $0,5 \text{ м}$ , высота слоя воды  $0,5 \text{ м}$ ), обеспечивает дезинфекцию сточных вод в течение месяца.

Необходимо учитывать, что постоянный сброс воды с высоким остаточным содержанием хлора в водоем может принести ему вред, отрицательно воздействуя на водную растительность, микроорганизмы и рыб. Поэтому по согласованию с органами санитарной инспекции хлорирование очищенных сточных вод может осуществляться только в условиях повышенной эпидемиологической опасности.

Сброс очищенных и обеззараженных сточных вод из коллекторного колодца может осуществляться самотеком (рис. 7) или принудительно с помощью специальных фекальных насосов.

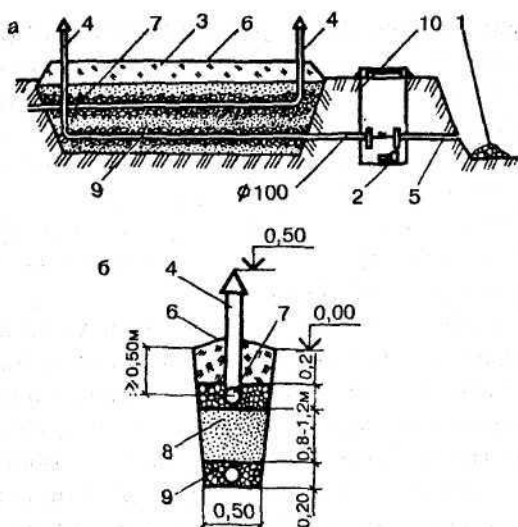
### **Фильтрующие траншеи**

Фильтрующая траншея состоит из тех же элементов, что и песчано-гравийный фильтр, отличие заключается лишь в линейном строении сооружения, длина которого может составлять до  $30 \text{ м}$  при ширине около  $0,5 \text{ м}$  (рис. 7). Оросительная и дренажная трубы у фильтрующей траншеи не имеют ответвлений, что упрощает их монтаж.

При расходе воды до  $0,5 \text{ м}^3/\text{сутки}$  (семья 2-3 человек) длина фильтрующей траншеи составляет около  $5 \text{ м}$ , до  $1,0 \text{ м}^3/\text{сутки}$  —  $10 \text{ м}$ . Таким образом, фильтрующая траншея может применяться при очистке сточных вод не только от одного дома, но и от группы из 2-3 домов. Качество очищенной воды такое же, как и для песчано-гравийного фильтра.

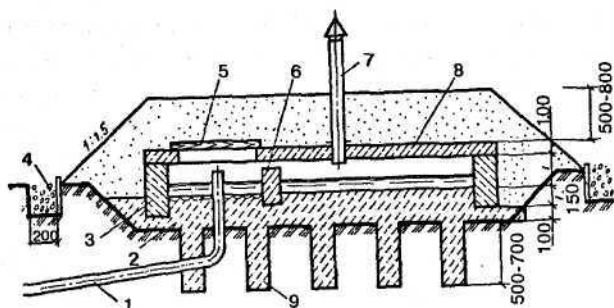
### **Фильтрующая кассета**

Фильтрующая кассета используется для очистки сточных вод при высоком уровне грунтовых вод (рис. 8).



**Рис. 7. Фильтрующая траншея с отводом очищенной воды в водоем-приемник:**

а — продольный разрез; б — поперечный разрез; 1 — каменная наброска; 2 — хлор-патрон; 3 — насыпной грунт; 4 — вентиляционные стоки; 5 — водоотводящая труба; 6 — гидроизоляция (из рулонного материала); 7 — оросительная сеть; 8 — крупно- и среднезернистый песок; 9 — дренажная сеть; 10 — колодец для дезинфекции



**Рис. 8. Фильтрующая кассета:**

1 — подводный трубопровод сточных вод; 2 — фильтрующее основание; 3 — опорные блоки из бетона или железобетона; 4 — дренажный лоток; 5 — деревянная крышка; 6 — струеотбойная стенка из блоков, установленных со щелями 15 — 20 мм; 7 — канализационный стояк; 8 — железобетонная плита; 9 — колодцы

При устройстве фильтрующей кассеты отводится прямоугольная площадка в 10-12 м<sup>2</sup> в суглинистых и 15-18 м<sup>2</sup> в глинистых грунтах; поверхность площадки выравнивается с таким расчетом, чтобы она располагалась примерно на 1 м выше уровня грунтовых вод (при необходимости делают подсыпку).

Выровненную и спланированную площадку засыпают слоем гравия, щебня или шлака крупностью фракций 2-10 мм высотой 20-30 см.

Вдоль длинной стороны площадки устанавливают опоры (стенки) в два ряда на расстоянии примерно 1 м друг от друга. Сверху на опоры настилают перекрытия из подручных материалов (жерди, бревна, горбыль, отрезки арматурной или уголковой стали, бракованные бетонные изделия и т. д.). Сверху и по бокам перекрытия засыпают слоем шлака, щебня или гравия высотой 250-500 мм, перекрывают рулонным гидроизоляционным материалом, который затем засыпают толстым (до 1,0 м) слоем грунта.

Сточная вода, прошедшая септик, подается в пространство под перекрытием по напорной трубе насосом.

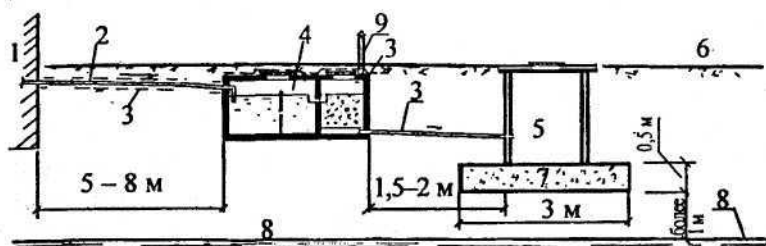
В целях снижения требуемой площади фильтрующей кассеты в основании можно устроить колодцы диаметром 20-30 см, а глубиной до 0,7 м на расстоянии 0,5 м друг от друга, заполняемые тем же фильтрующим материалом, что и основание кассеты. Для сбора отфильтрованной сточной воды вокруг кассеты сооружается дренажный лоток 200x300 мм, заполненный тем же фильтрующим материалом. Отвод очищенных стоков в водоем осуществляется подобным дренажным лотком.

В настоящее время появился целый ряд разработок очистных сооружений малой производительности специально для малоэтажного жилищного строительства.

Приведем два примера компактных локальных канализационных систем, предназначенных для механической и биологической очистки хозяйственно-фекальных сточных вод от индивидуальных жилых домов и коттеджей.

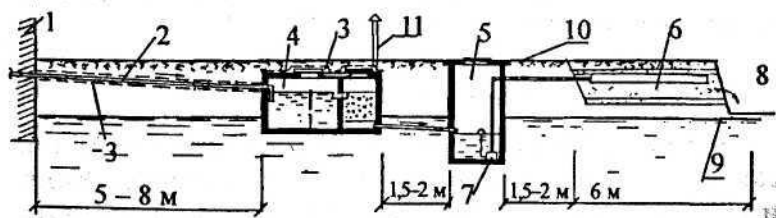
**Пример 1 — локальная канализационная система «Осина»** (разработчик НИИ сантехники, г. Москва тел. 482-4097, 482-4403). Корпус установки — монолитный железобетонный, заводского изготовления.

Хозяйственно-фекальные стоки из жилого дома самотеком поступают в двухкамерный метантенк, где они осветляются. Последующая обработка стоков происходит в биофильтре, заполненном специальной загрузкой.



**Рис. 9. Сброс очищенных сточных вод в фильтрующий колодец (продольный разрез):**

1 — жилой дом; 2 — канализационная труба; 3 — утепление; 4 — установка «Осина»; 5 — фильтрующий колодец; 6 — уровень земли; 7 — фильтрующая подушка из гравия (щебня)  $d = 20\text{--}40$  мм размером  $3 \times 3 \times 0,5$  (h) м; 8 — уровень грунтовых вод; 9 — вентиляционная труба



**Рис. 10. Сброс очищенных сточных вод в фильтрующую траншею (продольный разрез):**

1 — жилой дом; 2 — канализационная труба; 3 — утепление; 4 — установка «Осина»; 5 — водоприемный колодец; 6 — фильтрующая траншея; 7 — автоматический бытовой насос; 8 — дренажная канава; 9 — уровень грунтовых вод; 10 — уровень земли; 11 — вентиляционная труба

После биофильтра очищенная сточная вода в зависимости от грунтовых условий может направляться на естественную грунтовую доочистку по двум схемам.

Схема 1 — самотеком в фильтрующий колодец при условии залегания грунтовых вод ниже 3 м от поверхности земли и наличии сильнофильтрующих грунтов (песка) в основании фильтрующего колодца (*рис. 9*).

Схема 2 — самотеком в водоприемный колодец и далее насосом в фильтрующую траншею длиной не менее 6 м при высоком залегании грунтовых вод и разном типе грунтов (*рис. 10*).

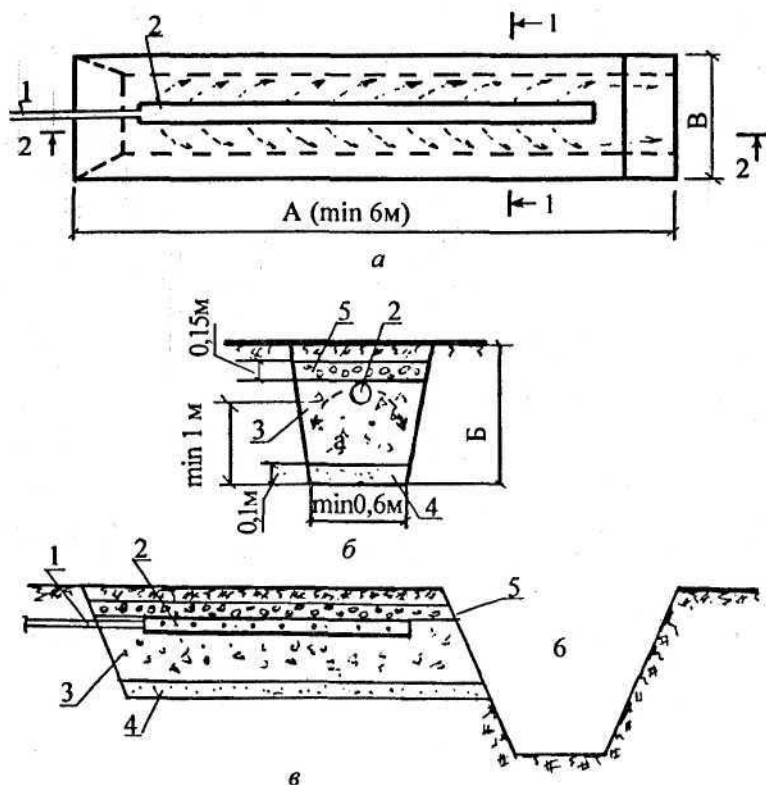
Установка «Осина» обеспечивает механическую, биологическую и бактериальную очистку хозяйственно-фекальных стоков. Эффективность очистки самой установки — min 90%, почвенная доочистка (фильтрующая траншея и т. п.) доводит стоки до норматива, установленного для сброса воды в водоем. Все установки — 3,8 т, габаритные размеры — 2600x1050x1350 (h) мм. Установка «Осина» рассчитана на обеспечение потребности жителей дома из 5 человек.

Во избежание промерзания в зимних условиях установку, подводящие трубопроводы и фильтрующую траншею необходимо утеплить. Над установкой и фильтрующей траншеей целесообразно предусмотреть слой земли. Фильтрующие траншеи для низкого и высокого уровня грунтовых вод приведены на *рис. 11 и 12*.

### **Условия эксплуатации**

Очистка установки производится через каждые три года эксплуатации. Для этого необходимо убрать землю и теплоизоляцию с крышки, открыть люк и откачать содержимое двух камер метантенка. В отсеке биофильтра надо также открыть люк и заменить всю загрузку из керамзитового гравия (фракция 20—40 мм). После этого закрыть все люки, восстановить теплоизоляцию и снова засыпать землей. Жизнедеятельность всех видов бак-

терий, применяемых при биологической очистке, угнетается под воздействием токсичных, дезинфицирующих веществ (например, хлорсодержащих), антибиотиков и т. д. Поэтому все так называемые условно чистые воды (из бассейна, промывочные воды фильтров для очистки питьевой воды и т. д.) целесообразно сбрасывать (например, на рельеф), минуя очистные сооружения. Размеры А, Б, В на рис. 11, 12 уточняются по месту в зависимости

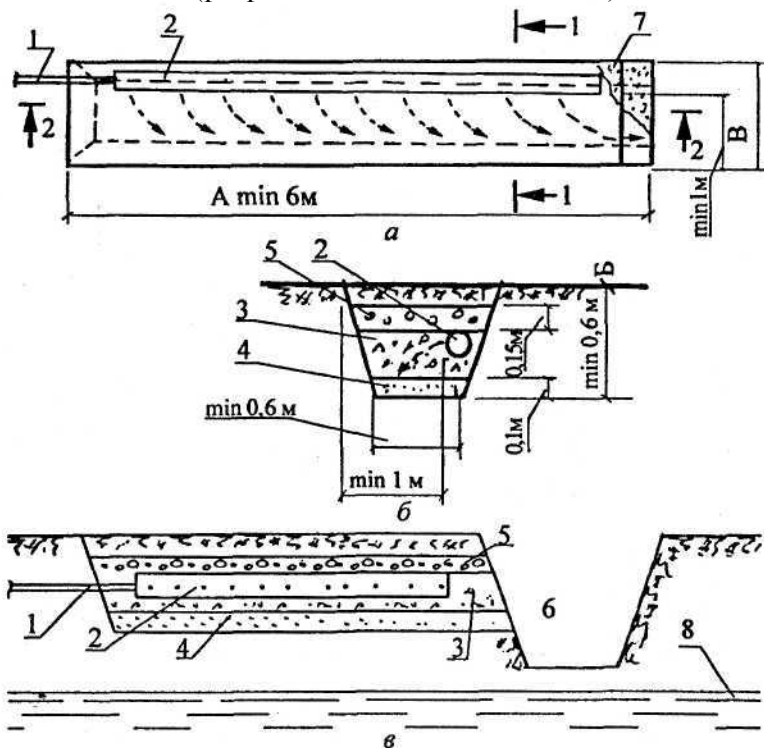


**Рис. 11. Фильтрующая траншея (при низком уровне грунтовых вод):**

а — план; б — разрез 1—1; в — разрез 2—2: 1 — подводящая труба; 2 — перфорированная труба  $D = 100$  мм; 3 — гравий (щебень)  $d = 20—40$  мм; 4 — песчаный экран  $h = 10$  см; 5 — утеплитель (керамзитовый гравий)  $h = 15$  см; 6 — дренажная канава

от планировки, уклона, типа грунтов, уровня грунтовых вод и т. п. Установка «Осина» проста в эксплуатации, надежна и долговечна. По желанию заказчика выполняется весь комплекс работ по привязке на местности, изготовлению, монтажу, гарантийному и постгарантийному обслуживанию.

**Пример 2 — локальная канализационная система «КУБОСТ 1»** (разработчик ЗАО «КУБОСТ», г. Москва



**Рис. 12. Фильтрующая траншея**  
(при высоком уровне грунтовых вод):

а — план; б — разрез 1—1; в — разрез 2—2: 1 — подводящая труба; 2 — перфорированная труба  $D_y = 100$  мм; 3 — гравий (щебень)  $d = 20-40$  мм; 4 — песчаный экран  $h = 20$  см; 5 — утеплитель (керамзитовый гравий)  $h = 15$  см; 6 — дренажная канава; 7 — глиняный замок; 8 — уровень грунтовых вод

(тел. 269—0493, 268—0130). Емкости установки выполнены из стали толщиной 4 мм с надежным антикоррозионным покрытием.

Установки серии «КУБОСТ 1» выпускаются нескольких модификаций, которые имеют различную эффективность очистки и применяются для разных местных условий (тип грунта, уровень грунтовых вод, рельеф местности и т. п.).

Технические характеристики канализационных систем «Кубост» приведены в *табл. 1*.

*Таблица 1*

**Технические характеристики канализационных систем «КУБОСТ»**

Наименование параметра	«КУБОСТ 1» (базовая модель)	КУБОСТ 1-БИО»		«КУБОСТ 1-АО»	
		Двухъярусный отстойник	био-фильтр	«КУБОСТ 1»	Аэротенк-отстойник
Производительность, м <sup>3</sup> /сут	1,0—1,5	1,0—1,5		1,0—1,5	
Количество обслуживаемых жителей, чел	7—10	5—7		5—7	
Способ очистки	Отстаивание, подземная фильтрация	Отстаивание, биологическая очистка		Отстаивание, биологическая очистка, обеззараживание	
Эффективность очистки, %	50—99	90—95		95—99	
Тип грунта	Песок	Суглинок, глина		Суглинок, глина	
Уровень грунтовых вод от поверхности земли	3,0 м и ниже	0,5 м и ниже		0,5 м и ниже	



Наименование параметра	«КУБОСТ 1» (базовая модель)	КУБОСТ 1-БИО»		«КУБОСТ 1-АО»	
		Двухъярусный отстойник	био-фильтр	«КУБОСТ 1»	Аэротенк-отстойник
Габаритные размеры, м:					
высота	3,0—4,0	3,5—4,3	3,5—4,3	3,0—4,0	3,0—4,0
диаметр	1,0	1,2	1,3	1,0	1,2
Рабочий объем, м <sup>3</sup>	1,1	1,24	2,72	1,1	1,17
Потребляемая мощность, кВт	—	0,2	0,03 <sup>2</sup>	—	0,37
Масса, т	0,6	0,76	1,04	0,6	0,94

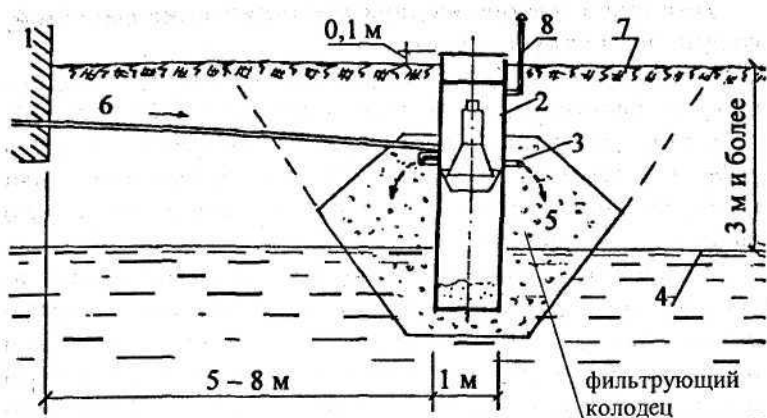
<sup>1</sup> Значение 99% достигается после подземной фильтрации.

<sup>2</sup> Значение 0,3 получается в случае перекачки очищенных стоков с помощью насоса.

**Установка «КУБОСТ 1»** (базовая модель, *рис. 13*) предназначена для использования в сильнофильтрующих грунтах (песок), когда грунтовые воды залегают на глубине 3 м и больше от поверхности земли.

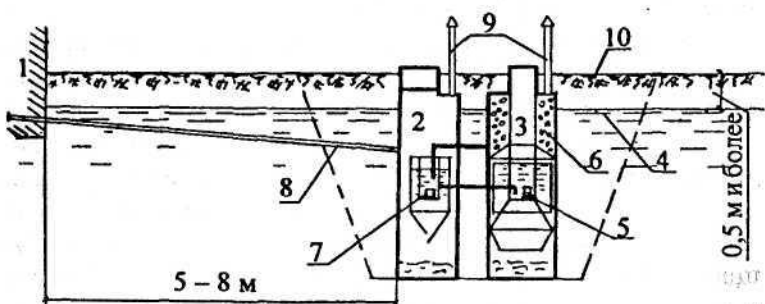
Установка представляет собой металлическую емкость, состоящую из двух зон: зоны отстойника с круговым движением потока и септической зоны для накопления в ней осадка. Очищенная на 50—60% (осветленная) сточная вода самотеком выводится из установки с помощью перфорированных труб Ду = 100 мм и поступает в фильтрующий колодец, расположенный вокруг установки, где и происходит доочистка сточных вод в естественных условиях.

**Установка «КУБОСТ 1 — БИО»** (*рис. 14*) предназначена для использования в слабоводопроницаемых и водонепроницаемых грунтах (суглинков, глина), а также при высоком уровне грунтовых вод.



**Рис. 13. «КУБОСТ 1» базовая модель (продольный разрез):**

1 — жилой дом; 2 — «КУБОСТ 1»; 3 — перфорированная труба; 4 — уровень грунтовых вод; 5 — фильтрующая загрузка из гравия (щебня)  $d = 20-40$  мм; 6 — канализационная труба; 7 — уровень земли; 8 — вентиляционная труба



**Рис. 14. «КУБОСТ 1 — БИО» (продольный разрез):**

1 — жилой дом; 2 — двухъярусный отстойник; 3 — биофильтр; 4 — уровень грунтовых вод; 5 — насос; 5 — фильтрующая керамзитовая загрузка; 7 — насос; 8 — канализационная труба; 9 — вентиляционная труба; 10 — уровень земли

Установка состоит из двух металлических емкостей, соединенных трубопроводами.

Первая емкость (двухъярусный отстойник) выполняет ту же функцию, что и базовая модель («КУБОСТ 1»), т. е. очищает хозяйственно-фекальные стоки на 50—60% и осветляет их. Далее осветленная сточная вода циркуляционным насосом перекачивается во вторую емкость — биофильтр.

В биофильтре при фильтрации стоков через керамзитовую загрузку образуется биопленка, которая и осуществляет биологическую очистку. После фильтрации вода отстаивается и возвращается в сборник осветленной воды двухъярусного отстойника для повторной перекачки на биофильтр. За счет многократной циркуляции сточной воды эффект очистки составляет 90—95%. Очищенная вода самотеком отводится на фильтрацию в грунт, на полив, в овраг, в придорожную канаву, на рельеф местности и т. п. Работа насосов автоматизирована.

Установка «КУБОСТ 1-АО» (рис. 15) предназначена для глубокой очистки хозяйственно-фекальных сточных вод с использованием аэробного процесса в тех же условиях, что и в установке «КУБОСТ 1 — БИО».

Установка состоит из двух металлических емкостей, соединенных трубопроводами.

Первая емкость — базовая модель («КУБОСТ 1») очищает хозяйственно-фекальные стоки на 50—60% и осветляет их. Далее осветленная сточная вода поступает в аэротенк-отстойник, в котором в две ступени происходит биологическая очистка сточной воды с помощью активного ила. Смешивание сточной воды с активным илом и насыщение этой смеси кислородом воздуха осуществляются с помощью воздуходувки. При необходимости очищенная вода обеззараживается с помощью эффективных хлор-таблеток. Очищенная вода (степень очистки составляет 95—99%) самотеком может отводиться в водоем, в овраг, в придорожную канаву и т. п.

Откачка отстоя из емкостей производится, как правило, через 2 года эксплуатации специальными автома-

пинами. Через установку «КУБОСТ», так же как и через установку «Осина», не рекомендуется сбрасывать условно чистые воды (от бассейна, от промывки фильтров и т. п.), они должны иметь собственный выпуск. Установки серии «КУБОСТ 1» компактны, просты в эксплуатации, а надежная антикоррозионная защита металлических емкостей обеспечивает их длительную эксплуатацию. Канализационная труба от жилого дома укладывается на глубине 1,2—1,5 м от поверхности земли с уклоном в сторону установки. Фирма «КУБОСТ» продолжает работу по совершенствованию уже разработанных модификаций. Например, для песчаных грунтов и уровня грунтовых вод 1,5 м и более от поверхности земли разработана установка «КУБОСТ 1 — ПФГ» с фильтром накопителем.

На установку серии «КУБОСТ 1» выдано гигиеническое заключение № 50.99.05.485.П.15225.11.9. Фирма «КУБОСТ» автор разработки — выполняет весь комп-

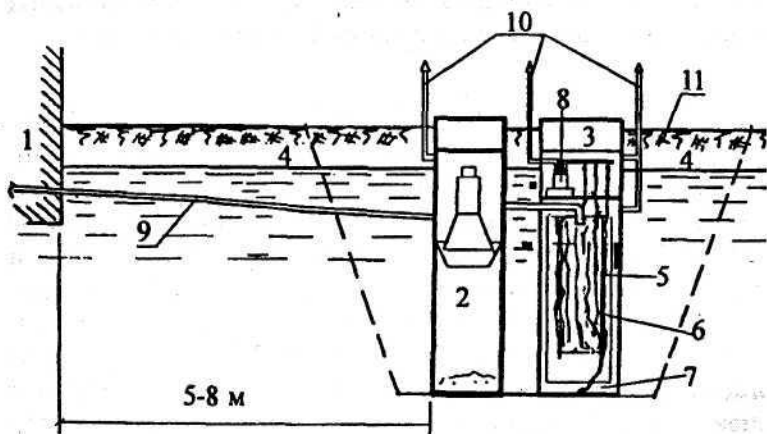


Рис. 15. «КУБОСТ 1 — АО» (продольный разрез):

- 1 — жилой дом; 2 — «КУБОСТ 1»; 3 — аэротенк-отстойник; 4 — уровень грунтовых вод; 5 — аэротенк (1-я и 2-я ступень); 6 — прикрепленный ил; 7 — отстойник; 8 — воздуходувка; 9 — канализационная труба; 10 — вентиляционная труба; 11 — уровень земли

лекс работ по привязке на местности, изготовлению, монтажу, сервисному обслуживанию в гарантийный и постгарантийный период.

### **Дворовая уборная с выгребом**

Дворовую уборную с выгребом следует размещать не ближе 10 м от дома при максимально возможном отдалении от колодцев, скважин и других источников питьевого водоснабжения.

Выгреб может быть изготовлен из тех же материалов, что и септик, причем особое внимание следует уделять его герметичности. На части перекрытия выгреба, свободной от туалетной будки, должно быть предусмотрено отверстие диаметром 700 мм для очистки выгреба.

Выгреб засыпают сверху слоем шлака высотой 100-200 мм, перекрытым рулонной гидроизоляцией, защищенной слоем грунта 200-300 мм. Отверстие перекрывают утепленным люком. Выгреб чистят по мере его заполнения с применением ассенизационной машины с последующим вывозом фекалий на утилизацию.

### **Пудр-клозет**

Пудр-клозет может располагаться как в дворовой постройке, так и в специально выделенном помещении в доме. Для приема фекалий в пудр-клозете используют располагаемые под сидением металлический бачок или ведро. После пользования клозетом фекалии сразу засыпают мелкоизмельченным сухим торфом, опилками, золой или сухой землей, которые хранятся в специальном ящике. В задней стенке под сидением предусматривают люк с откидной крышкой для удаления бачка или ведра. Периодически по мере заполнения бачок или ведро опорожняют в компостную кучу. Из пространства под сидением предусматривают вытяжку с помощью вентиляционного стояка.

Пудр-клозет весьма прост в устройстве и гигиеничен в эксплуатации.

## Люфт-клозет

Люфт-клозет (рис. 16) представляет собой отопляемую внутридомовую уборную, оборудованную сиденьем с приемной воронкой и сточной (фановой) трубой, и выгреб, снабженный вытяжкой вентиляции (люфт-каналом) с побуждением.

Побудительная тяга в люфт-канале создается за счет подогрева содержащегося в нем столба воздуха проложенной рядом с ним дымоходной трубой от кухонной плиты или другого источника тепла. Она препятствует распространению запахов. Для работы тяги в летний се-

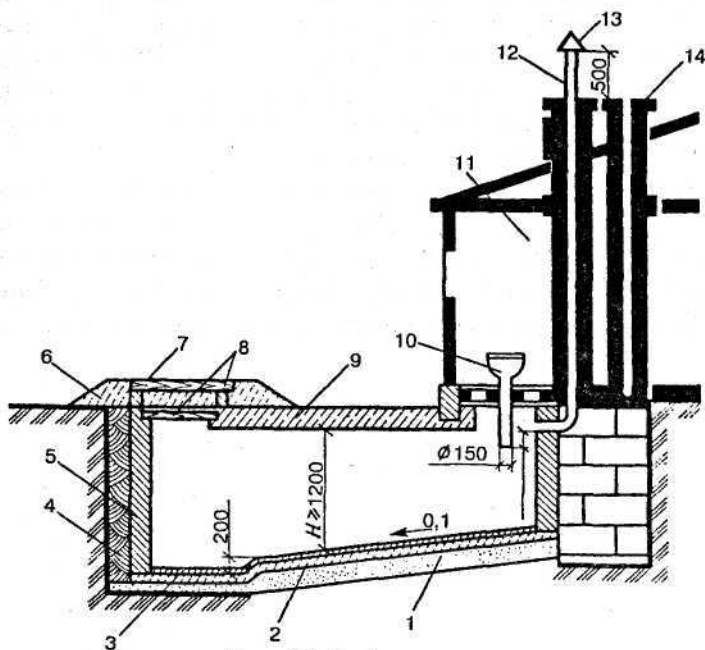


Рис. 16. Люфт-клозет:

- 1 — песчаная подготовка; 2 — бетон; 3 — цементная штукатурка;
- 4 — глиняный замок; 5 — кирпичная кладка; 6 — насыпной грунт;
- 7 — гидроизоляция рулонная; 8 — двойная крышка с утеплителем;
- 9 — перекрытие железобетонное; 10 — приемная воронка; 11 — помещение туалета;
- 12 — люфт-канал; 13 — дефлектор; 14 — дымоходная труба

зон в нижней части дымохода устанавливают небольшой нагревательный прибор (например, электролампу мощностью 15 Вт). Люфт-клозет должен примыкать к северной наружной стене дома и иметь окно с форточкой. Приемная воронка высотой 45 см должна быть эмалированной, фаянсовой, керамической или гладкооструганной деревянной, окрашенной эмалевой краской. Сточную (фановую) трубу применяют чугунную, асбестоцементную или керамическую, причем конец ее опускают на 250-300 мм ниже вентиляционного отверстия люфт-канала. Трубу герметично заделывают в перекрытии выгреб.

Для водонепроницаемости стенок выгреб его изнутри штукатурят цементным раствором, а снаружи устраивают замок из мятой глины слоем до 400 мм. Перекрытие выгреб укрепляют грунтовой засыпкой высотой 700-800 мм. В наружной части перекрытия выгреб устанавливают утепленный люк.

Люфт-канал предусматривают сечением 150x150 мм. При необходимости устройства отвода в плане для приближения люфт-канала к дымоходу он должен устраиваться с уклоном к выгребу. Верх люфт-канала выводят на 0,5 м выше дымохода и прикрывают флюгаркой.

## Содержание

Очистные сооружения местной канализации.....	3
Септики.....	7
Дозирующая камера.....	10
Фильтрующий колодец.....	11
Поля подземной фильтрации.....	13
Песчано-гравийные фильтры.....	15
Фильтрующие траншеи.....	17
Фильтрующая кассета.....	17
Дворовая уборная с выгребом.....	29
Пудр-клозет.....	29
Люфт-клозет.....	30