

Министерстве науки, высшей школы и технической политики  
Российской Федерации

САНКТ-ПЕТЕРБУРГСКАЯ ЛЕСОТЕХНИЧЕСКАЯ АКАДЕМИЯ

---

*С. И. Акишенков*  
*кандидат технических наук, доцент,*  
*В. И. Корнеев*  
*кандидат технических наук, доцент*

# ПРОЕКТИРОВАНИЕ ЛЕСОСУШИЛЬНЫХ КАМЕР И ЦЕХОВ

Учебное пособие  
по курсовому и дипломному проектированию  
для студентов специальностей 26.02, 17.04

САНКТ-ПЕТЕРБУРГ  
1992

Рассмотрено и рекомендовано к изданию  
методической комиссией факультета механической технологии древесины  
Санкт-Петербургской лесотехнической академии  
28 июня 1990 г.

Отв редактор  
кандидат технических наук, доцент  
**Н. В. Качалин**

Рецензенты:  
кафедра древесиноведения  
Воронежского лесотехнического института,  
начальник инженерного центра **В. М. Пашков**  
(фабрика народных музыкальных инструментов им. А. В. Луначарского)

УДК 674 047

Акишенков С. И., Корнеев В. И. **Проектирование лесосушильных камер и цехов: Учебное пособие. 3-е изд, перераб и доп / ЛТА. СПб., 1992.**

*Представлено кафедрой лесопильного производства и гидротермической обработки древесины.*

Рассмотрены общие вопросы проектирования лесосушильных камер и цехов. Изложены цели и последовательность технологического, теплового и аэродинамического расчетов паровоздушных лесосушильных камер периодического и непрерывного действия. Кратко освещены вопросы планировки лесосушильных цехов, механизации работ по формированию и транспортированию сушильных штабелей, определения технико-экономических показателей цехов.

Пособие предназначено для студентов факультетов механической технологии древесины (специальности 26.02, 17.04) и может быть использовано специалистами проектных институтов и деревообрабатывающих предприятий при решении вопросов камерной сушки пиломатериалов.

Библиогр. 33 назв. Ил. 18. Табл. 43.

Темплан 1991 г. Изд. № 446.

© Санкт-Петербургская лесотехническая академия  
(ЛТА), 1992.

## ВВЕДЕНИЕ

В состав лесопильно-деревообрабатывающих предприятий, как правило, входит целый ряд объектов (цехов), одним из которых является лесосушильный цех. Проектирование лесосушильных камер и цехов предусматривает решение следующих основных задач:

— целесообразный выбор места лесосушильного цеха на генеральном плане предприятия в зависимости от расположения сортплощадки лесопильного цеха, склада пиломатериалов для атмосферной сушки и деревообрабатывающих цехов-потребителей;

— обоснованная программа объема сушки пиломатериалов или заготовок;

— применение совершенных лесосушильных камер, прогрессивной технологии и режимов сушки, средств автоматизации для контроля и управления процессом с целью обеспечения высокого качества сушки пиломатериалов;

— применение современных средств механизации по формированию, разборке и транспортированию сушильных штабелей и пакетов, разработка рациональных транспортных схем;

— максимальное снижение себестоимости сушки;

— внедрение научной организации труда и высокой культуры производства;

— создание комфортных условий труда и отдыха работающего персонала лесосушильных цехов

Эти задачи применительно к проектированию лесосушильных камер и цехов сформулированы на основе работ [2, 19, 23].

Проектирование лесопильно-деревообрабатывающих предприятий, в том числе и лесосушильных цехов, регламентируется общегосударственными нормативными документами. По требованиям, которые предъявляются к проектам этими документами, установки для сушки древесины могут быть разделены на две группы: 1) стационарные, включающие в себя строительные элементы и сооружения; 2) сборно-металлические заводского изготовления.

Проектирование стационарных камер и лесосушильных цехов ведется в соответствии с инструкцией СН 202-81 Госстроя СССР и государственными стандартами группы СПДС (система проектной документации для строительства).

Проектирование установок заводского изготовления ведется в соответствии с ГОСТ 15001—73 «Разработка и постановка продукции на производство» и государственными стандартами группы ЕСКД (единая система конструкторской документации). Объем и содержание стадий проектирования (техническое задание, техническое предложение, эскизный проект, технический проект, рабочая документация) зависят от сложности установки.

Полный процесс составления проекта промышленного объекта (лесосушильного цеха) состоит из двух последовательных этапов: 1) предпроектных работ; 2) разработки проекта.

К предпроектным работам относятся составление технико-экономического обоснования (ТЭО), составление технического задания на проектирование (ТЗ), утверждение его и выдача проектирующей организации.

Разработка проекта в соответствии с инструкцией СН 202-81 ведется в две или одну стадии. В первом случае составляется технический проект и рабочие чертежи, во втором — технорабочий проект.

**ТЭО** устанавливает техническую и экономическую целесообразность и необходимость проектирования и последующего строительства или реконструкции предприятия (лесосушильных камер и цеха).

**Техническое задание** на проектирование — это основной предпроектный документ, составляемый заказчиком (министерством, ведомством, предприятием и т. д.) на основе ТЭО и перспективного плана развития отрасли, предприятия и т. д.

**Технический проект** лесосушильного цеха должен содержать технологический, тепловой и аэродинамический расчеты камер, строительные и транспортные расчеты, сметы на оборудование и строительные-монтажные работы, калькуляцию себестоимости сушки, технико-экономические расчеты цеха, рабочие чертежи.

**Рабочие чертежи** разрабатываются в соответствии с утвержденным техническим проектом. Технологические черте-

жи выполняются обычно в масштабе 1 : 20, 1 : 25, 1 : 40, 1 : 50, а строительные — в масштабе 1 : 100 или 1 : 200.

**Дипломный проект** по объему соответствует техническому проекту. Он состоит из расчетно-пояснительной записки, включающей технологический, тепловой и аэродинамический расчеты камер и пояснения по другим разделам, а также нескольких рабочих чертежей — строительных, технологических, нетипового или нестандартного оборудования (конструктивная часть), типовых конструкций и узлов, схем технологических трубопроводов и т. д.

**Курсовой проект** по объему отличается от дипломного проекта: строительные расчеты, составление сметы на оборудование и строительно-монтажные работы, технико-экономические расчеты не входят в его состав. Он состоит также из расчетно-пояснительной записки и графической части на двух листах формата А1 (594×841 мм): 1) общего вида лесосушильной камеры в 3...4 проекциях; 2) планировки лесосушильного цеха на формате А2 (420×594 мм) и схемы теплоснабжения камеры или любого другого узла на формате А2 (420×594 мм).

Курсовой и дипломный проекты оформляются в соответствии с методическими указаниями [31], графическая часть — в соответствии с требованиями ЕСКД, все расчеты производятся с использованием единиц СИ (Международная система единиц).

Более подробно общие сведения о задачах, этапах и стадиях проектирования установок для гидротермической обработки древесины, а также в целом лесопильно-деревообрабатывающих предприятий изложены в работах [2, 7, 9, 12, 14, 16, 18, 19, 20, 21, 23, 25, 29, 33].

Целью данного пособия является оказание методической помощи студентам при выполнении ими курсовых и дипломных проектов по расчету и проектированию лесосушильных камер и цехов. Пособие может быть использовано специалистами проектных институтов и деревообрабатывающих предприятий. Из-за ограниченного объема пособия не все вопросы проектирования освещены достаточно подробно, однако везде указаны ссылки на использование дополнительной учебной и справочной литературы.

Все замечания и пожелания, направленные на улучшение пособия, будут приняты авторами с благодарностью.

## **ПРОЕКТИРОВАНИЕ ЛЕСОСУШИЛЬНЫХ КАМЕР И ЦЕХОВ**

Во введении расчетно-пояснительной записки курсового или дипломного проекта необходимо кратко отразить состояние и перспективы развития техники и технологии камерной сушки пиломатериалов, ее технологические цели и народнохозяйственное значение. Здесь же дать технико-экономическое обоснование (ТЭО) необходимости и целесообразности проектирования новых лесосушильных цехов на базе прогрессивных камер или реконструкции (модернизации) действующих цехов и камер с учетом современных достижений в области лесосушильной техники и технологии. В конце введения сделать краткую аннотацию содержания пояснительной записки и графической части проекта.

### **1. ТЕХНОЛОГИЧЕСКИЙ РАСЧЕТ КАМЕР И ЦЕХА**

Конечной целью технологического расчета является определение количества камер для высушивания заданного годового объема пиломатериалов или определение производственной мощности лесосушильного цеха при известных типах и количестве камер.

Технологический расчет для известного типа камер [1, 4, 5, 9, 16, 21, 25, 33] или вновь проектируемой камеры выполняется в определенной последовательности.

1. Пересчет объема фактического пиломатериала в объем условного материала.

2. Определение производительности камер в условном материале.

3. Определение необходимого количества камер.

4. Определение производственной мощности действующего лесосушильного цеха (участка) при известном количестве и типе камер.

#### **1.1. Пересчет объема фактического пиломатериала в объем условного материала**

Для учета производительности лесосушильных камер и планирования их работы установлена неизменная учетная единица — кубометр условного материала, которому эквивалентны сосновые обрезные доски толщиной 40 мм, шириной 150 мм, длиной более 1 м, высушиваемые по II категории качества от начальной влажности 60 до конечной 12%.

Объем высушенного или подлежащего сушке пиломатериала заданной спецификации  $\Phi_i$ , м<sup>3</sup>, пересчитывается в объем условного материала  $Y_i$ , м<sup>3</sup> усл., по формуле

$$Y_i = K_i \Phi_i, \quad (1.1)$$

где  $\Phi_i$  — объем высушенных или подлежащих сушке фактических пиломатериалов данного размера и породы (задается в спецификации), м<sup>3</sup>;  $K_i$  — коэффициент пересчета, определяется по формуле

$$K_i = K_\tau K_E, \quad (1.2)$$

где  $K_\tau$  — коэффициент продолжительности оборота камеры;  $K_E$  — коэффициент вместимости камеры.

Коэффициент вместимости камеры определяется отношением коэффициентов объемного заполнения штабеля условным  $\beta_y$  и фактическим  $\beta_\phi$  материалом:

$$K_E = \frac{\beta_y}{\beta_\phi}. \quad (1.3)$$

Коэффициент  $\beta_y$  или  $\beta_\phi$  равен произведению коэффициентов заполнения штабеля по высоте  $\beta_v$ , ширине  $\beta_{ш}$  и длине  $\beta_{дл}$ . С учетом объемной усушки пиломатериалов  $Y_0$  величина  $\beta_y$  или  $\beta_\phi$  находится по формуле

$$\beta_\phi = \beta_v \beta_{ш} \beta_{дл} \frac{100 - Y_0}{100}. \quad (1.4)$$

Коэффициент  $\beta_v$  зависит от номинальной толщины высушиваемого материала  $S$  и толщины прокладок  $S_{пр}$ :

$$\beta_v = \frac{S}{S_{пр} + S}. \quad (1.5)$$

Для штабелей высотой до 3,0 м толщина прокладок  $S_{пр} = 25$  мм, для штабелей высотой до 5,0 м —  $S_{пр} = 32$  мм.

Если при сушке заготовок в качестве прокладок используются сами заготовки, то  $\beta_v$  принимается:

$$\beta_v = 0,6 \quad (l_{заг} \text{ до } 0,5 \text{ м});$$

$$\beta_v = 0,58 \quad (l_{заг} \text{ свыше } 0,5 \text{ м до } 1,0 \text{ м});$$

$$\beta_v = 0,55 \quad (l_{заг} \text{ свыше } 1,0 \text{ до } 2,0 \text{ м}).$$

В качестве прокладок допускается использование заготовок толщиной до 40 мм, шириной не более 80 мм.

Коэффициент  $\beta_{ш}$  зависит от способа укладки (со шпациями, без шпаций) и вида пиломатериалов (обрезные, необрезные). Значения  $\beta_{ш}$  выбираются по табл. 1.1.

Таблица 1.1

Значения коэффициента  $\beta_{шт}$ 

Способ укладки	Пиломатериалы	
	обрезные	необрезные
Со шпациями	0,65	0,43
Без шпаций	+0,90	0,60

В камерах с естественной и слабой принудительной циркуляцией укладка производится со шпациями?

Коэффициент  $\beta_{дл}$  равен отношению средней длины пиломатериалов  $l_{ср}$  в штабеле к его габаритной длине  $l_{габ. шт.}$ . Если в штабель укладываются доски без сортировки по длине, то средний коэффициент заполнения  $\beta_{дл}$  принимается равным 0,85. Для условного материала  $\beta_{д} = 0,85$ .

При укладке заготовок, уложенных «торец в торец», их количество по длине штабеля составит [15]

$$n_{д} = (l_{габ. шт} + 0,2) / l_{заг}, \quad (1.6)$$

где  $l_{заг}$  — длина заготовок, м;  $l_{габ. шт}$  — габаритная длина штабеля, м (по паспортным данным камеры).

Округлив  $n_{д}$  до целого в меньшую сторону, можно определить коэффициент  $\beta_{д}$

$$\beta_{д} = l_{заг} n_{д}' / l_{габ. шт}, \quad (1.7)$$

где  $n_{д}'$  — количество заготовок по длине штабеля после округления до целого в сторону уменьшения, шт.

Объемную усушку  $U_o$ , %, предлагается нами определять так:

$$U_o = K_o (W_{ном} - W_k), \quad (1.8)$$

где  $K_o$  — коэффициент объемной усушки, зависящий от породы древесины, табл. 1.2, по данным [30, табл. 18, 22];  $W_{ном}$  — влажность, для которой установлены номинальные размеры по толщине и ширине пиломатериалов, %;  $W_k$  — конечная влажность высушенных пиломатериалов, %.

По ГОСТ 8486—86 для пиломатериалов внутрисоюзного потребления и экспортных  $W_{ном} = 20\%$ . Если  $W_k \geq W_{ном}$ , то в



формулу (1.4) объемная усушка  $U_0$  проставляется со своим знаком.

Таблица 1.2

**Коэффициенты объемной усушки  
и средней базисной плотности древесины важнейших пород  
[30, табл. 18, 22]**

Порода	Коэффициент усушки по объему $K_0$	Базисная плотность, кг/м <sup>3</sup>
Кедр	0,37	350
Пихта сибирская	0,39	300
Осина	0,41	400
Ель	0,43	360
Дуб	0,43	550
Сосна	0,44	400
Ясень	0,45	550
Бук	0,47	530
Лиственница	0,52	520
Береза	0,54	500

Для условного материала  $U_0 = 0,44(20 - 12) = 3,52\%$ .

Коэффициент объемного заполнения штабеля условным материалом рекомендуется нами принимать:

— для камер с естественной и слабой принудительной циркуляцией

$$\beta_y = \frac{40}{25+40} \cdot 0,65 \cdot 0,85 \cdot \frac{100 - 3,52}{100} = 0,328;$$

— для камер со средней и мощной циркуляцией

$$\beta_y = \frac{40}{25+40} \cdot 0,90 \cdot 0,85 \cdot \frac{100 - 3,52}{100} = 0,454.$$

Все расчеты по определению  $\beta_f$  и  $\beta_y$  целесообразно представить по форме табл. 1.3, см. табл. 1.14, 1.15.

Определение коэффициентов объемного заполнения штабеля фактическими пиломатериалами  $\beta_{\phi}$  и условным материалом  $\beta_{y}$

Порода, вид и размеры пиломатериалов, мм	$\beta_{в}$	$\beta_{ш}$	$\beta_{д}$	$K_o$	$W_{НОМ},$ %	$W_{к},$ %	$Y_o,$ %	$\beta_{\phi},$ $\beta_{y}$	$K_E =$ $\frac{\beta_{y}}{\beta_{\phi}}$
1	2	3	4	5	6	7	8	9	10
1. Сосна, обр. пиломатер. $60 \times 120 \times 5500$ и т. д.	0,706	0,9	0,85	0,44	20	8	5,28	0,511	0,888
п. Сосна, обр. пиломатер. $40 \times 150 \times 5500$ (усл. матер.)	0,615	0,9	0,85	0,44	20	12	3,52	0,454	—

Коэффициент продолжительности оборота камеры определяется по формуле

$$K_{\tau} = \frac{\tau_{об \phi}}{\tau_{об y}}, \quad (1.9)$$

где  $\tau_{об \phi}$  — продолжительность оборота камеры при сушке фактического материала данного размера и породы, суток;  $\tau_{об y}$  — продолжительность оборота камеры при сушке условного материала, суток.

Продолжительность одного оборота камеры при сушке фактического ( $\tau_{об. \phi}$ ) или условного ( $\tau_{об. y}$ ) материала (в сутках):

— для камер периодического действия

$$\tau_{об. \phi} = \tau_{суш} + \tau_{загр}, \quad (1.10)$$

$$\tau_{об. y} = \tau_{суш} + \tau_{загр}, \quad (1.11)$$

где  $\tau_{суш}$  — продолжительность сушки фактического или условного материала, суток. Находится в соответствии с режимом. «Определение продолжительности камерной сушки пиломатериалов» [27], подробно излагается и в другой литературе [21, 25, 33];  $\tau_{загр}$  — продолжительность загрузки и выгрузки материала, суток. При механизированной загрузке и выгрузке принимается равной 0,1 суток;

— для камер непрерывного действия

$$\tau_{об. \phi} = \tau_{суш}, \quad (1.12)$$

$$\tau_{об. y} = \tau_{суш}. \quad (1.13)$$

В камерах непрерывного действия время на загрузку и выгрузку штабелей не предусматривается.

**Укрупненный (табличный) метод определения продолжительности сушки** (разработан в МЛТИ под руководством проф. П. С. Серговского).

1) Низкотемпературный процесс в воздушных (и паровоздушных) камерах периодического действия при использовании мягких (М), нормальных (Н) и форсированных (Ф) режимов (агент сушки — влажный воздух).

Общая продолжительность сушки (в часах), включая начальный прогрев и влаготеплообработку, находится по выражению

$$\tau_{\text{суш}} = \tau_{\text{исх}} A_p A_{\text{ц}} A_k A_v A_d, \quad (1.14)$$

где  $\tau_{\text{исх}}$  — исходная продолжительность собственно сушки пиломатериалов заданной породы, толщины  $S_1$  и ширины  $S_2$  нормальными режимами в камерах с принудительной реверсивной циркуляцией средней интенсивности (расчетная скорость воздуха — 1,0 м/с, ширина штабеля 1,5 — 2 м) от начальной влажности 60% до конечной влажности 12% (табл. 1.4);  $A_p$  — коэффициент, учитывающий категорию применяемого режима сушки: для мягких режимов  $A_p = 1,7$ ; нормальных — 1,0; форсированных — 0,8;  $A_{\text{ц}}$  — коэффициент, учитывающий характер и интенсивность циркуляции воздуха в камере. Определяется в зависимости от произведения  $\tau_{\text{исх}} A_p$  и типа камеры (табл. 1.5);  $A_k$  — коэффициент, учитывающий категорию качества сушки и характеризующий среднюю длительность влаготеплообработок: I категория качества — 1,2; II — 1,15; III — 1,05; 0 — 1,0;  $A_v$  — коэффициент, учитывающий начальную ( $W_n$ ) и конечную ( $W_k$ ) влажность древесины (табл. 1.6);  $A_d$  — коэффициент, учитывающий влияние длины заготовок на продолжительность процесса; для пиломатериалов  $A_d = 1,0$ ; для заготовок берется в зависимости от отношения их длины  $l$  к толщине  $S$  [27].

Отношение	$l/S \geq 40$	35	30	25	20	15	10	7	5
$A_d$	1,0	0,97	0,95	0,93	0,91	0,88	0,80	0,7	0,6

Коэффициент  $A_{\text{ц}}$  находят в зависимости от произведения  $\tau_{\text{исх}} A_p$  и скорости циркуляции агента сушки через штабель  $v_{\text{шт}}$  из табл. 1.5.

В тех случаях, когда  $v_{\text{шт}}$  неизвестна, для приближенных расчетов ее можно принимать для камер различных типов следующей.

I. Камеры с мощной реверсивной или нереверсивной циркуляцией типа ЛТА-Гипродрев (ВК-4), СПВ, УЛ, СПЛК, СПМ, ЛатНИИЛХП и аналогичные им (расчетная скорость агента сушки через штабель — 2,0 ... 2,5 м/с).

Таблица 1.4

Исходная продолжительность сушки  $\tau_{исх}$ , ч, пиломатериалов  
в камерах периодического действия при низкотемпературном процессе

Толщина пиломатериалов $S_1$ , мм	Ширина пиломатериалов $S_2$ , мм						Толщина пиломатериалов $S_1$ , мм	Ширина пиломатериалов $S_2$ , мм					
	40—50	60—70	80—100	110—130	140—180	более 180		40—50	60—70	80—100	110—130	140—180	более 180
<i>Сосна, ель, пихта, кедр</i>							<i>Лиственница</i>						
До 16	23	25	26	27	27	27	До 16	58	63	64	67	68	68
19	29	31	32	33	33	33	19	68	72	74	77	77	77
22	34	37	39	39	39	39	22	75	80	83	86	87	87
25	45	50	53	54	55	55	25	83	88	91	92	93	94
32	59	63	68	72	73	73	32	94	99	104	108	110	113
40	71	79	84	86	88	88	40	113	129	144	157	166	175
50	—	93	99	100	104	105	50	—	182	224	256	279	304
60	—	103	114	122	125	130	60	—	235	304	361	400	443
70	—	—	147	161	178	194	70	—	—	431	521	585	635
75	—	—	156	177	197	218	75	—	—	466	574	650	737
100	—	—	340	354	379	432							
<i>Осина, липа, тополь</i>							<i>Береза, ольха</i>						
До 16	29	31	33	34	34	34	До 16	36	37	37	38	39	39
19	36	38	39	40	40	40	19	44	45	47	47	48	48
22	43	45	47	53	54	54	22	50	51	53	54	55	55
25	59	62	64	66	67	68	25	67	73	78	81	83	84
32	73	80	84	88	89	91	32	81	85	88	91	92	94
40	81	87	93	96	99	102	40	93	96	100	101	105	107
50	—	98	109	116	119	123	50	—	115	130	141	149	158
60	—	112	128	140	152	164	60	—	155	187	213	231	249
75	—	—	253	282	311	344	75	—	—	377	420	463	514
<i>Бук, клен, берест, ясень, ильм</i>							<i>Дуб, орех, граб</i>						
До 16	58	59	61	53	63	63	До 16	84	85	85	87	87	88
19	65	68	71	73	73	74	19	88	91	94	96	96	97
22	73	77	80	81	82	83	22	97	101	104	105	106	107
25	91	94	96	99	101	102	25	117	125	132	136	138	140
32	102	109	115	118	120	122	32	146	173	193	206	214	221
40	114	126	140	152	159	167	40	183	234	269	293	307	321
50	—	170	199	225	239	255	50	—	365	431	488	520	551
60	—	250	296	339	367	396	60	—	562	679	777	841	905
75	—	—	591	657	728	805	75	—	—	1086	1209	1340	1483

Примечание. Продолжительность сушки необрезных пиломатериалов принимают по графе, характеризующей наибольшую ширину.

Таблица 1.5

Значения коэффициента  $A_d$  для камер с реверсивной циркуляцией

Произведе- ние $\tau_{исх} \cdot A_p$ , ч	Скорость циркуляции $v_{шт}$ , м/с							
	0,2	0,5	1,0	1,5	2,0	2,5	3,0	3,5
20	3,14	1,80	1,00	0,78	0,63	0,54	0,49	0,46
40	2,40	1,65	1,00	0,81	0,67	0,59	0,54	0,52
60	2,03	1,58	1,00	0,84	0,71	0,64	0,60	0,58
80	1,76	1,42	1,00	0,85	0,76	0,72	0,68	0,67
100	1,56	1,32	1,00	0,88	0,81	0,79	0,78	0,77
140	1,31	1,15	1,00	0,92	0,91	0,90	0,89	0,88
180	1,15	1,10	1,00	0,96	0,95	0,94	0,93	0,92
220 и более	1,08	1,05	1,00	0,99	0,98	0,97	0,96	0,95

**Примечание.** При нереверсивной циркуляции табличный коэффициент  $A_d$  умножается на 1,1.

II. Камеры с реверсивной циркуляцией средней интенсивности типа ЦНИИМОД-23, ВИАМ-1, ВИАМ-2 и аналогичные им; усовершенствованные эжекционные камеры с мощностью вентиляторного привода более 8 кВт на один штабель (расчетная скорость агента сушки через штабель — 1,0 м/с).

III. Камеры со слабой реверсивной или нереверсивной циркуляцией типа ЦНИИМОД-39, эжекционные, модернизированные камеры Грум-Гржимайло (с мощностью вентиляторного привода менее 6 кВт на один штабель) и аналогичные им (расчетная скорость агента сушки через штабель — 0,5 м/с).

IV. Камеры с естественной циркуляцией типа Грум-Гржимайло, Пекар (расчетная скорость агента сушки через штабель — 0,2 м/с).

2) Высокотемпературный процесс сушки в паровоздушных камерах периодического действия (агент сушки — перегретый пар).

Общая продолжительность сушки (в часах), включая начальный прогрев и влаготеплообработку, находится из выражения

$$\tau_{суш} = \tau_{исх} A_n A_c A_b A_k A_d, \quad (1.15)$$

где  $\tau_{исх}$  — исходная продолжительность собственно сушки сосновых пиломатериалов заданных размеров стандартным высокотемпературным режимом от начальной влажности 60 до конечной влажности 12% в камерах с реверсивной циркуляцией при скорости сушильного агента по материалу 2 м/с;  $A_n$ ,  $A_c$ ,  $A_b$ ,  $A_k$ ,  $A_d$  — коэффициенты, учитывающие породу древесины ( $A_n$ ), интенсивность циркуляции ( $A_c$ ), начальную и конечную влажность ( $A_b$ ), качество сушки ( $A_k$ ), длину заготовок ( $A_d$ ).

Таблица 1.6

Значения коэффициента  $A_n$ 

Начальная влажность $W_n, \%$	Конечная влажность, $W_k, \%$											
	22	20	18	16	14	12	11	10	9	8	7	6
120	1,07	1,12	1,18	1,25	1,33	1,43	1,49	1,55	1,61	1,68	1,76	1,86
110	1,00	1,06	1,12	1,20	1,28	1,37	1,43	1,49	1,55	1,62	1,71	1,81
100	0,94	1,00	1,06	1,14	1,22	1,31	1,37	1,43	1,50	1,57	1,65	1,75
90	0,87	0,93	1,00	1,07	1,16	1,25	1,30	1,36	1,43	1,51	1,58	1,68
80	0,80	0,86	0,93	1,00	1,09	1,18	1,23	1,29	1,35	1,43	1,51	1,61
70	0,72	0,78	0,84	0,92	1,00	1,10	1,15	1,21	1,27	1,35	1,43	1,52
65	0,67	0,74	0,80	0,87	0,96	1,05	1,10	1,16	1,23	1,30	1,38	1,48
60	0,62	0,68	0,75	0,82	0,91	1,00	1,05	1,11	1,18	1,25	1,33	1,43
55	0,57	0,63	0,69	0,77	0,85	0,94	1,00	1,06	1,12	1,20	1,28	1,38
50	0,51	0,57	0,63	0,71	0,79	0,89	0,94	1,00	1,06	1,14	1,22	1,32
45	0,44	0,50	0,57	0,64	0,73	0,82	0,87	0,93	1,00	1,07	1,15	1,25
40	0,37	0,43	0,49	0,57	0,65	0,75	0,80	0,86	0,93	1,00	1,08	1,18
35	0,29	0,35	0,43	0,49	0,57	0,66	0,72	0,78	0,84	0,92	1,00	1,10
30	0,19	0,25	0,32	0,39	0,48	0,57	0,62	0,68	0,75	0,82	0,90	1,00
28	0,15	0,21	0,27	0,35	0,43	0,53	0,58	0,64	0,71	0,78	0,86	0,96
26	0,10	0,16	0,23	0,31	0,38	0,48	0,54	0,59	0,66	0,73	0,82	0,91
24	0,06	0,11	0,18	0,27	0,33	0,43	0,49	0,54	0,61	0,68	0,77	0,86
22	—	0,06	0,13	0,22	0,28	0,38	0,43	0,49	0,56	0,63	0,71	0,81
20	—	—	0,07	0,14	0,22	0,32	0,37	0,43	0,50	0,57	0,65	0,75
18	—	—	—	0,07	0,16	0,25	0,30	0,37	0,43	0,50	0,59	0,68
16	—	—	—	—	0,08	0,18	0,23	0,30	0,36	0,43	0,52	0,61
14	—	—	—	—	—	0,10	0,15	0,21	0,28	0,35	0,43	0,52

Исходную продолжительность сушки  $\tau_{исх}$  находят в зависимости от толщины  $S_1$  и ширины  $S_2$  пиломатериалов в табл. 1.7.

Таблица 1.7

Исходная продолжительность сушки  $\tau_{исх}$ , ч, пиломатериалов в камерах периодического действия при высокотемпературном процессе

Толщина пиломатериалов $S_1$ , мм	Ширина пиломатериалов $S_2$ , мм					
	40—50	60—70	80—100	110-130	140—180	более 180
19	4,9	5,0	5,0	5,0	5,0	5,0
22	5,5	5,7	6,0	6,2	6,4	6,8
25	6,5	7,0	7,4	7,9	8,3	8,8
32	9,5	11,0	11,6	12,5	13,5	14,3
40	14,7	16,2	17,7	19,4	20,4	21,5
50	—	25,5	28,7	32,5	34,5	37,0
60	—	40,0	45,0	52,0	57,3	61,6

**Примечание.** Продолжительность сушки необрезных пиломатериалов принимают по графе, характеризующей наибольшую ширину.

Для коэффициента  $A_n$  в зависимости от породы установлены следующие значения: ель, сосна, пихта, кедр — 1,0; осина — 1,1; береза — 1,4; лиственница — 4,0.

Коэффициент  $A_{ц}$  при реверсивной циркуляции принимают в зависимости от скорости агента сушки через штабель  $v_{шт}$  равным: 1,0 м/с — 1,4; 1,5 м/с — 1,18; 2,0 м/с — 1,00; 2,5 м/с — 0,85; 3,0 м/с — 0,76; 3,5 м/с — 0,70.

При нереверсивной циркуляции приведенные значения  $A_{ц}$  умножаются на 1,1.

Коэффициент  $A_v$ , зависящий от начальной и конечной влажности, определяют по табл. 1.8.

Коэффициент  $A_k$ , учитывающий длительность влаготеплообработки и кондиционирования, а также время подъема температуры и подсушки материала, определяют по табл. 1.9 в зависимости от категории качества, толщины материала и произведения  $\tau_{исх} A_n A_{ц} A_v A_d$ .

Коэффициент  $A_d$ , учитывающий влияние длины заготовок на время сушки, определяют по формуле (1.14).

Значения коэффициента  $A_n$ 

Начальная влажность $W_n, \%$	Конечная влажность $W_k, \%$											
	22	20	18	16	14	12	11	10	9	8	7	6
120	1,98	2,01	2,05	2,09	2,14	2,20	2,24	2,29	2,34	2,40	2,47	2,57
110	1,78	1,81	1,85	1,89	1,94	2,00	2,04	2,09	2,14	2,20	2,27	2,37
100	1,58	1,61	1,65	1,69	1,74	1,80	1,84	1,89	1,94	2,00	2,07	2,17
90	1,38	1,41	1,45	1,49	1,54	1,60	1,64	0,69	1,74	1,80	1,87	1,97
80	1,18	1,21	1,25	1,29	1,34	1,40	1,44	1,49	1,54	1,60	1,67	1,77
70	0,98	1,01	1,05	1,09	1,14	1,20	1,24	1,29	1,34	1,40	1,47	1,57
65	0,88	0,91	0,95	0,99	1,04	1,10	1,14	1,19	1,24	1,30	1,37	1,47
60	0,78	0,81	0,85	0,89	0,94	1,00	1,04	1,09	1,14	1,20	1,27	1,37
55	0,68	0,71	0,75	0,79	0,84	0,90	0,94	0,99	1,04	1,10	1,17	1,27
50	0,58	0,61	0,65	0,69	0,74	0,80	0,84	0,89	0,94	1,00	1,07	1,17
45	0,48	0,51	0,55	0,59	0,64	0,70	0,74	0,79	0,84	0,90	0,97	1,07
40	0,38	0,41	0,45	0,49	0,54	0,60	0,64	0,69	0,74	0,80	0,87	0,97
35	0,28	0,31	0,35	0,39	0,44	0,50	0,54	0,59	0,64	0,70	0,77	0,87
30	0,18	0,21	0,25	0,29	0,34	0,40	0,44	0,49	0,54	0,60	0,67	0,77
28	0,14	0,17	0,21	0,25	0,30	0,36	0,40	0,45	0,50	0,56	0,63	0,73
26	0,10	0,13	0,17	0,21	0,26	0,32	0,36	0,41	0,46	0,52	0,59	0,69
24	0,06	0,09	0,13	0,17	0,22	0,28	0,32	0,37	0,42	0,48	0,55	0,65
22	—	0,05	0,09	0,13	0,18	0,24	0,28	0,33	0,38	0,44	0,51	0,61
20	—	—	0,04	0,08	0,13	0,19	0,23	0,28	0,33	0,39	0,46	0,56



Значения коэффициента  $A_k$ 

$\tau_{исх} \cdot A_p \cdot A_c \cdot A_b,$ $A_d, ч$	$A_k$ при толщине $S_1, мм$		$\tau_{исх} \cdot A_p \cdot A_c \cdot A_b,$ $A_d, ч$	$A_k$ при толщине $S_1, мм$	
	19—35	40—60		19—35	40—60
1,0	10,0	13,0	9,0	2,0	2,30
1,5	7,0	9,0	10,0	1,90	2,20
2,0	5,5	7,0	12,0	1,75	2,00
2,5	4,6	5,8	14,0	1,65	1,85
3,0	4,0	5,0	16,0	1,55	1,75
3,5	3,6	4,5	18,0	1,50	1,65
4,0	3,2	4,0	20,0	1,45	1,60
5,0	2,8	3,4	30,0	1,30	1,40
6,0	2,5	3,0	40,0	1,20	1,30
7,0	2,3	2,7	60,0	1,15	1,20
8,0	2,1	2,5	100 и более	1,10	1,12

**Примечание.** В таблице указаны значения  $A_k$  для материала III категории качества. При I и II категориях качества они умножаются на 1,05.

3) Низкотемпературный процесс сушки в воздушных (и газоздушных) камерах непрерывного действия.

Продолжительность сушки пиломатериалов в камерах с позонной циркуляцией, например, типа ЛатНИИЛХП, ЦНИИМОД-ЛТА-65, некоторых зарубежных фирм (агент сушки — влажный воздух или его смесь с топочными газами) рассчитывают по тем же формулам, что и для камер периодического действия [фор-ла ~~(1.8)~~ (1.14)],

В камерах с противоточной циркуляцией продолжительность сушки пиломатериалов (в часах), включая начальный прогрев, находится из выражения

$$\tau_{суш} = \tau_{исх} A_p A_c A_b A_k, \quad (1.16)$$

где  $\tau_{исх}$  — исходная продолжительность сушки сосновых пиломатериалов заданных размеров от начальной влажности 60 до конечной влажности 12% в камерах с поперечной штабелевкой при объеме циркулирующего сушильного агента, обеспечивающем минимальную себестоимость сушки пиломатериалов при сохранении их целостности, ч;  $A_p, A_c, A_b, A_k$  — коэффициенты, учитывающие породу древесины ( $A_p$ ), интенсивность циркуляции ( $A_c$ ), начальную и конечную влажность ( $A_b$ ), качество сушки ( $A_k$ ).

Исходная продолжительность сушки  $\tau_{исх}$  берется из табл. 1.10 в зависимости от категории режимов (М, Н, Ф), а также толщины  $S_1$  и ширины  $S_2$  пиломатериалов (сосна).

Таблица 1.10

Исходная продолжительность сушки пиломатериалов  $\tau_{исх}$ , ч (сосна)

Толщина пиломатериалов $S_1$ , мм	Ширина пиломатериалов $S_2$ , мм			
	80—100	110—130	140—180	более 180 и для необрезных

*Мягкие режимы (М)*

22	52	53	55	57
25	62	64	66	68
32	80	86	90	93
40	112	121	126	132
50	133	148	160	169
60	168	190	201	216
70	203	237	256	286
75	220	265	290	319

*Нормальные режимы (Н)*

22	30	31	32	32
25	35	37	38	39
32	46	48	50	52
40	59	63	65	68
50	74	81	87	92
60	90	102	110	118
70	107	102	136	148
75	116	138	149	163

*Форсированные режимы (Ф)*

22	20	21	21	22
25	24	24	25	27
32	33	35	36	37
40	45	48	50	52
50	57	62	66	70
60	72	82	86	93
70	87	100	108	118
75	94	111	121	132

Для коэффициента  $A_n$  установлены следующие значения: ель, пихта — 0,90; сосна, кедр — 1,00; осина — 1,10; береза — 1,45; лиственница — 2,30.

Коэффициент  $A_{ц}$  для обрезного материала находится по табл. 1.11 в зависимости от толщины материала  $S_1$ , типа камер, категории режимов сушки и габаритной скорости циркуляции ( $v_{габ}$ , м/с), которую мы предлагаем определять по формулам (1.17), (1.18)

Таблица 1.11

Значение коэффициента  $A_{ц}$  для камер различной конструкции

Толщина пиломатериалов $S_1$ , мм	С поперечной штабелевой и прямолинейной циркуляцией				С зигзагообразной циркуляцией				С продольной штабелевой и прямолинейной циркуляцией	
	скорость $v_{габ}$ , м/с	$A_{ц}$ при режимах			скорость $v_{габ}$ , м/с	$A_{ц}$ при режимах			скорость $v_{габ}$ , м/с	$A_{ц}$ при нормальных режимах
		мягких	нормальных	форсированных		мягких	нормальных	форсированных		
22	0,6	1,77	1,94	2,47	0,2	3,0	—	—	0,9	1,61
	0,8	1,32	1,45	2,03	0,3	1,85	2,20	—	1,0	1,43
	1,0	1,03	1,16	1,68	0,4	1,39	1,60	2,90	1,2	1,17
	1,2	0,88	0,95	1,41	0,5	1,12	1,20	1,86	1,4	1,01
	1,4	0,80	0,81	1,18	0,6	0,97	1,03	1,47	1,6	0,90
	1,6	0,77	0,71	1,01	0,7	0,86	0,90	1,27	2,0	0,73
	2,0	0,72	0,56	0,80	0,8	0,79	0,78	1,13	2,4	0,60
	2,8	0,70	0,48	0,67	0,9	0,75	0,70	1,03	2,8	0,52
32	0,6	1,46	1,68	2,20	0,2	2,40	—	—	0,9	1,36
	0,8	1,07	1,27	1,75	0,3	1,48	1,94	2,80	1,0	1,21
	1,0	0,93	1,00	1,40	0,4	1,11	1,32	1,80	1,2	1,04
	1,2	0,88	0,84	1,16	0,5	0,95	1,05	1,39	1,4	0,94
	1,4	0,86	0,75	0,98	0,6	0,86	0,92	1,15	1,6	0,88
	1,6	0,84	0,72	0,90	0,7	0,82	0,84	1,03	2,0	0,80
	2,0	0,80	0,68	0,80	0,8	0,80	0,80	0,94	2,4	0,74
	2,8	0,77	0,66	0,76	0,9	0,80	0,76	0,88	2,8	0,69
40	0,6	1,25	1,58	2,01	0,2	2,00	—	—	0,9	1,27
	0,8	0,99	1,18	1,57	0,3	1,26	1,77	2,40	1,0	1,15
	1,0	0,90	0,96	1,24	0,4	1,01	1,22	1,59	1,2	1,06
	1,2	0,87	0,85	1,04	0,5	0,93	0,97	1,22	1,4	0,93
	1,4	0,85	0,80	0,94	0,6	0,88	0,89	1,06	1,6	0,89
	1,6	0,83	0,76	0,88	0,7	0,85	0,83	0,98	2,0	0,84
	≥ 2,0	0,82	0,73	0,82	0,8	0,84	0,81	0,92	2,4	0,80
	50	0,4	1,53	2,29	2,73					
0,6		1,04	1,50	1,82	0,2	1,65	—	—	0,9	1,17
0,80		0,92	1,10	1,40	0,3	1,08	1,60	2,00	1,0	1,06
1,0		0,88	0,93	1,08	0,4	0,94	1,10	1,36	1,2	0,96
1,2		0,86	0,86	0,96	0,5	0,90	0,91	1,11	1,4	0,92
1,4		0,85	0,83	0,90	0,6	0,88	0,86	0,99	1,6	0,90
1,6		0,84	0,80	0,86	0,7	0,88	0,84	0,93	2,0	0,86
≥ 2,0		0,83	0,76	0,83	0,8	0,87	0,83	0,88	2,4	0,84

Продолжение табл. 1.11

Толщина пилоната риалов $S_1$ мм	С поперечной штабелев- кой и прямолинейной циркуляцией				С зигзагообразной циркуляцией				С продольной штабелевкой и прямолиней- ной циркуля- цией	
	ско- рость $v_{габ}$ , м/с	$A_{ц}$ при режимах			ско- рость $v_{габ}$ , м/с	$A_{ц}$ при режимах			ско- рость $v_{габ}$ , м/с	$A_{ц}$ при нор- маль- ных ре- жимах
		мяг- ких	нор- маль- ных	форси- рован- ных		мяг- ких	нор- маль- ных	форси- рован- ных		
60	0,4	1,22	2,13	2,49						
	0,6	0,94	1,40	1,65	0,2	1,35	2,60	2,80	0,9	1,12
	0,8	0,89	1,04	1,27	0,3	0,99	1,45	1,76	1,0	1,03
	1,0	0,86	0,92	1,00	0,4	0,91	1,04	1,26	1,2	0,95
	1,2	0,85	0,89	0,92	0,5	0,89	0,92	1,06	1,4	0,91
	1,4	0,84	0,85	0,89	0,6	0,88	0,88	0,96	1,6	0,90
	1,6	0,84	0,82	0,85	0,7	0,87	0,86	0,91	2,0	0,87
	$\geq 2,0$	0,83	0,78	0,83	0,8	0,87	0,86	0,90	2,4	0,85
75	0,2	1,93	3,48	4,48						
	0,4	0,99	1,95	2,28						
	0,6	0,88	1,27	1,45	0,2	1,06	2,07	2,50	0,9	1,04
	0,8	0,85	0,98	1,11	0,3	0,92	1,23	1,55	1,0	0,98
	1,0	0,85	0,92	0,96	0,4	0,88	1,01	1,12	1,2	0,93
	1,2	0,84	0,90	0,91	0,5	0,88	0,94	0,99	1,4	0,91
	1,4	0,84	0,86	0,88	0,6	0,87	0,91	0,93	1,6	0,90
	$\geq 2,0$	0,84	0,84	0,85	0,7	0,87	0,90	0,90	2,0	0,88
		0,83	0,80	0,84	0,8	0,87	0,89	0,90	2,4	0,86

— для камер типа ЦНИИМОД-32, ЦНИИМОД-49, СП-5КМ, СП-5КМ-1, СП-5КМ-3, Валмет-1, 2, 3

$$v_{габ} = v_{шт} (1 - \beta_v), \quad (1.17)$$

— для камер типа ЦНИИМОД-34 (с продольной загрузкой штабелей и противоточной прямолинейной циркуляцией воздуха)

$$v_{габ} = v_{шт} (1 - \beta_v \beta_{шт}). \quad (1.18)$$

В формулах (1.17), (1.18) скорость циркуляции агента сушки через штабель  $v_{шт}$  берется из задания или паспортных данных камеры.

Для необрезного материала табличные значения коэффициента  $A_{ц}$  умножаются на поправочный коэффициент из табл. 1.12.

Таблица 1.12

**Поправочный коэффициент к величине  $A_{ц}$   
для необрезного материала**

Скорость $v_{габ}$ , м/с	Толщина пиломатериалов $S_1$ , мм, при режимах					
	мягких			нормальных и форсированных		
	до 25	32—40	50 и более	до 25	32—40	50 и более
0,4	0,61	0,74	0,86	0,57	0,57	0,64
0,6	0,68	0,80	0,90	0,63	0,64	0,76
0,8	0,73	0,86	0,93	0,65	0,82	0,82
1,0	0,80	0,91	0,95	0,67	0,76	0,88
1,2	0,84	0,94	0,97	0,72	0,82	0,92
1,4	0,88	0,96	0,98	0,75	0,88	0,95
1,6	0,90	0,97	0,99	0,80	0,91	0,97
2,0	0,95	0,99	1,00	0,85	0,96	1,00
2,8	1,00	1,00	1,00	0,90	0,98	1,00

Коэффициент  $A_{в}$  определяется в зависимости от начальной  $W_{н}$  и конечной  $W_{к}$  влажности, а также толщины пиломатериалов  $S_1$  и категории режимов сушки по табл. 1.13.

Коэффициент  $A_{к}$ , учитывающий длительность влаготеплообработки при наличии специального отсека, примыкающего к разгрузочному концу камеры, определяется по формуле

$$A_{к} = \frac{n_{общ}}{n_{общ} - n_{отс}}, \quad (1.19)$$

где  $n_{общ}$  — общее число штабелей в камере;  $n_{отс}$  — число штабелей в отсеке.

При отсутствии отсека для влаготеплообработки значение  $A_{к}$  принимают в соответствии с категорией качества как для камер периодического действия.

В табл. 1.10, 1.11 приведены сокращенные данные. Полные данные надо брать из РТМ [27] или других источников [25, 33].

Промежуточные значения  $\tau_{исх}$ ,  $A_{ц}$ ,  $A_{в}$  надо находить путем интерполяции.

Значения коэф

$W_n$ , %	$S_1$ , мм	Нормальный и форсированный режимы при $W_k$ , %							
		Нормальный и форсированный режимы при $W_k$ , %					Мягкий режим при $W_k$ , %		
		8	10	12	18	20—22	12	18	20—22
120	13—19	2,3	2,22	2,20	2,20	2,20	1,84	1,72	1,65
	22—25	2,11	2,02	1,96	1,90	1,88	1,57	1,37	1,27
	32—40	1,93	1,92	1,72	1,59	1,56	1,44	1,20	1,10
	45—60	1,80	1,63	1,54	1,34	1,27	1,43	1,18	1,08
	70—75	1,69	1,55	1,44	1,19	1,11	1,43	1,18	1,08
100	13—19	1,90	1,83	1,80	1,80	1,80	1,56	1,44	1,37
	22—25	1,79	1,70	1,64	1,58	1,56	1,39	1,19	1,07
	32—40	1,71	1,63	1,50	1,37	1,34	1,32	1,07	0,98
	45—60	1,64	1,50	1,39	1,19	1,12	1,31	1,06	0,96
	70—75	1,57	1,43	1,32	1,07	0,99	1,31	1,06	0,96
80	13—19	1,50	1,43	1,40	1,40	1,40	1,28	1,16	1,09
	22—25	1,48	1,39	1,33	1,27	1,25	1,20	1,01	0,91
	32—40	1,47	1,36	1,26	1,13	1,10	1,18	0,93	0,84
	45—60	1,46	1,32	1,21	1,00	0,94	1,18	0,93	0,83
	70—75	1,43	1,29	1,18	0,93	0,85	1,18	0,93	0,83

Результаты по определению продолжительности сушки удобнее представить по форме табл. 1.14. В этой таблице дан пример для определения  $\tau_{суш}$  в камерах периодического действия по формуле (1.14). При определении  $\tau_{суш}$  по другим

коэффициента  $A_B$ 

$W_n$ , %	$S_1$ , мм	Нормальный и форсированный режимы при $W_k$ , %					Мягкий режим при $W_k$ , %		
		8	10	12	18	20—22	12	18	20—22
60	13—19	1,10	1,03	1,0	1,0	1,00	1,0	0,88	0,81
	22—25	1,15	1,06	1,0	0,94	0,92	1,0	0,80	0,70
	32—40	1,20	1,10	1,0	0,86	0,83	1,0	0,75	0,66
	45—60	1,25	1,11	1,0	0,81	0,73	1,0	0,75	0,65
	70—75	1,25	1,11	1,0	0,75	0,67	1,0	0,75	0,65
45	13—19	0,80	0,73	0,70	0,70	0,70	0,78	0,66	0,59
	22—25	0,90	0,81	0,74	0,68	0,67	0,82	0,62	0,52
	32—40	1,00	0,88	0,79	0,66	0,62	0,82	0,57	0,48
	45—60	1,07	0,93	0,82	0,63	0,55	0,82	0,57	0,47
	70—75	1,07	0,93	0,82	0,57	0,50	0,82	0,57	0,47
30	13—19	0,50	0,43	0,40	0,40	0,40	0,54	0,42	0,35
	22—25	0,61	0,52	0,46	0,40	0,38	0,57	0,37	0,28
	32—40	0,74	0,63	0,54	0,40	0,37	0,57	0,32	0,23
	45—60	0,82	0,68	0,57	0,38	0,30	0,57	0,32	0,22
	70—75	0,82	0,68	0,57	0,32	0,24	0,57	0,32	0,22

формулам коэффициенты проставляются в такой же последовательности, как и в формулах (1.15), (1.16). В этой же таблице удобно представить расчет продолжительности сушки условного материала ( $79 : 24 + 0,1$  суток).

**Определение продолжительности сушки пиломатериалов  
(или заготовок)**

Порода, сечение пиломатериалов, мм	Категория режима	Категория качества сушки	Влажность		Исходная продолжительность сушки $\tau_{исх}$ , ч	Коэффициенты					$\tau_{суш}$ , ч	$\tau_{об\ ф}$ , $\tau_{об\ у}$ , СУТ	$K_{\tau} = \tau_{об\ ф} / \tau_{об\ у}$
			$W_H$ , %	$W_K$ , %		$A_p$	$A_{ц}$	$A_K$	$A_B$	$A_d$			
1	2	3	4	5	6	7	8	9	10	11	12	13	14
1. Сосна, обр. 60×120 и т. д.	Н	II	70	8	122	1,0	0,86	1,15	1,35	1,0	163	6,89	2,03
п. Сосна, обр. 40×150 (усл. матер.)	Н	II	60	12	88	1,0	0,78	1,15	1,0	1,0	79	3,4	—

Пересчет объема фактических пиломатериалов в объем условного материала рекомендуется производить по форме табл. 1.15 (пример для камеры ЛТА-Гипродрев (ВК-4), режим нормальный, II категория качества,  $W_H = 70\%$ ,  $W_K = 8\%$ ).

Таблица 1.15

**Пересчет объема фактических пиломатериалов  
в объем условного материала**

Порода, вид и сечение пиломатериалов, мм	Заданный объем сушки $\Phi$ , м <sup>3</sup>	Коэффициент вместимости камеры $K_E$	Коэффициент оборота камеры $K_{\tau}$	Коэффициент пересчета $K = K_E K_{\tau}$	Объем в условном материале $У = \Phi K$ , м <sup>3</sup> /усл.
1. Сосновые доски обр. 60×120	2000	0,88	2,03	1,803	3606
п					

Итого

 $\Sigma\Phi$  $\Sigma У$



Общий объем условного материала определяется как сумма, м<sup>3</sup> усл.

$$\Sigma Y = Y_1 + Y_2 + \dots + Y_n. \quad (1.20)$$

### 1.2. Определение производительности камер в условном материале

Годовая производительность камеры в условном материале, м<sup>3</sup> усл./год, определяется по формуле

$$P_y = E_y n_y, \quad (1.21)$$

где  $E_y$  — вместимость камеры в плотных кубометрах условного материала, м<sup>3</sup>/усл.;  $n_y$  — число оборотов камеры в год при сушке условного материала

Вместимость камеры в условном материале, м<sup>3</sup>/усл., находится по формуле

$$E_y = \Gamma \beta_y \quad (1.22)$$

где  $\Gamma$  — габаритный объем всех штабелей в камере, м<sup>3</sup>;  $\beta_y$  — коэффициент объемного заполнения штабеля условным материалом (определяется так же, как и  $\beta_f$  по формулам или таблицам).

Габаритный объем штабелей  $\Gamma$ , м<sup>3</sup>, вычисляется по выражению

$$\Gamma = n l b h, \quad (1.23)$$

где  $n$  — число штабелей в камере;  $l$ ,  $b$ ,  $h$  — соответственно габаритная длина, ширина и высота штабеля, м.

Число оборотов камеры в год (число загрузок), об./год, определяется по выражению

$$n_y = \frac{335}{\tau_{об\ y}}, \quad (1.24)$$

где 335 — время работы камеры в году, суток;  $\tau_{об\ y}$  — продолжительность оборота камеры для условного материала, суток

В конечном виде формулу для определения  $P_y$ , м<sup>3</sup> усл./год, можно записать

$$P_y = \Gamma \beta_y \frac{335}{\tau_{об\ y}}. \quad (1.25)$$

### 1.3. Определение необходимого количества камер

$$n_{кам} = \frac{\Sigma Y}{P_y}, \quad (1.26)$$

где  $\Sigma Y$  — общий объем условного материала, подсчитанный по формуле (1.20);  $P_y$  — годовая (плановая) производительность одной камеры в условном материале, формула (1.25).

#### 1.4. Определение производственной мощности действующего лесосушильного цеха (участка)

Производственная мощность лесосушильного цеха  $\Pi_{\text{цеха}}$ , м<sup>3</sup> усл./год, определяется суммой произведений числа камер соответствующего типа ( $n_i$ ) на производительность камер того же типа  $\Pi_{y_i}$ , м<sup>3</sup> усл./год,

$$\Pi_{\text{цеха}} = \sum n_i \Pi_{y_i}. \quad (1.27)$$

При правильном планировании работы лесосушильного цеха общий годовой объем условного материала  $\Sigma Y$  (п. 1.1) должен быть равен  $\Pi_{\text{цеха}}$ .

### 2. ТЕПЛОВОЙ РАСЧЕТ КАМЕР И ЦЕХА

Производится с целью определения затрат тепла на сушку, расхода теплоносителя, выбора и расчета теплового оборудования камер и цеха (калориферов, конденсатоотводчиков, трубопроводов).

Тепловой расчет целесообразно выполнять в определенной последовательности:

1) выбор расчетного материала; 2) определение массы испаряемой влаги; 3) выбор режима сушки; 4) определение параметров агента сушки на входе в штабель; 5) определение объема и массы циркулирующего агента сушки; 6) определение объема свежего и отработавшего воздуха или перегретого пара; 7) определение расхода тепла на сушку; 8) выбор типа и расчет поверхности нагрева калорифера; 9) определение расхода теплоносителя; 10) определение диаметров паропроводов и конденсатопроводов; 11) выбор конденсатоотводчиков.

#### 2.1. Выбор расчетного материала

За расчетный материал принимаются самые быстросохнущие доски или заготовки из заданной спецификации. В этом случае камеры обеспечат сушку любого другого материала из этой спецификации. При проектировании универсальных лесосушильных камер за расчетный материал принимаются, как правило, сосновые обрезные доски толщиной 25 мм, шириной не менее 180 мм, начальная влажность около 80%, конечная — в зависимости от целевого назначения.

## 2.2. Определение массы испаряемой влаги

### 2.2.1. Масса влаги, испаряемой из 1 м<sup>3</sup> пиломатериалов, кг/м<sup>3</sup>

$$m_{1 \text{ м}^3} = \rho_6 \frac{W_n - W_k}{100}, \quad (2.1)$$

где  $\rho_6$  — базисная плотность расчетного материала, кг/м<sup>3</sup> (см. табл. 1.2);  $W_n, W_k$  — соответственно начальная и конечная влажность расчетного материала, %.

### 2.2.2. Масса влаги, испаряемой за время одного оборота камеры, кг/оборот

$$m_{\text{об. кам}} = m_{1 \text{ м}^3} E; \quad (2.2)$$

$$E = \Gamma \beta_\phi, \quad (2.3)$$

где  $E$  — вместимость камеры, м<sup>3</sup>;  $\Gamma$  — габаритный объем всех штабелей в камере, м<sup>3</sup>;  $\beta_\phi$  — коэффициент объемного заполнения штабеля расчетным материалом.

### 2.2.3. Масса влаги, испаряемой из камеры в секунду, кг/с

$$m_c = \frac{m_{\text{об. кам}}}{3600 \tau_{\text{соб. сущ}}}, \quad (2.4)$$

где  $\tau_{\text{соб. сущ}}$  — продолжительность собственно сушки, ч.

Определяется из следующего выражения

$$\tau_{\text{соб. сущ}} = \tau_{\text{суш}} - (\tau_{\text{пр}} + \tau_{\text{кон. вто}}), \quad (2.5)$$

где  $\tau_{\text{суш}}$  — продолжительность сушки расчетного материала, ч, формулы (1.14, 1.15, 1.16);  $\tau_{\text{пр}}$  — продолжительность начального прогрева материала, ч;  $\tau_{\text{кон. вто}}$  — продолжительность конечной влаготеплообработки (ВТО), ч.

Продолжительность начального прогрева в формуле (2.5) можно ориентировочно принимать для мягких хвойных пород 1,5 ч на каждый сантиметр толщины расчетного материала; для березы, осины, ольхи и других мягких лиственных пород время прогрева увеличивается на 25%, а для пиломатериалов твердых пород (дуб, бук, лиственница и др.) — на 50% [РТМ, 1977].

Для камер непрерывного действия продолжительность прогрева принимается равной периоду между загрузками штабелей [23]

$$\tau_{\text{пр}} = \tau_{\text{суш}} : n_{\text{шт}}, \quad (2.6)$$

где  $\tau_{\text{суш}}$  — общая продолжительность сушки расчетного материала, ч;  $n_{\text{шт}}$  — число штабелей по длине камеры непрерывного действия.

Влаготеплообработке подвергают пиломатериалы, высушиваемые до эксплуатационной влажности по I и II категориям качества. Независимо от категории качества ВТО проводят при высокотемпературных режимах и сушке пиломатериалов твердых лиственных пород и лиственницы.

Ориентировочная общая продолжительность влаготеплообработок в зависимости от породы и толщины пиломатериалов приведена в табл. 2.1 [27, с. 39].

Таблица 2.1

Толщина пиломатериалов, мм	Продолжительность влаготеплообработок, ч				
	осина, сосна, ель, пихта, кедр, липа, тополь	береза, ольха	лиственница	бук, клен	дуб, ильм, орех, граб, ясень
До 22	1,5	2	3	3,5	4
Св. 22 до 32	2	3	4	5	6
Св. 32 до 40	3	6	8	10	12 *
Св. 40 до 50	6	12	14 *	16 *	20 *
Св. 50 до 60	9	18 *	21 *	24 *	30 *
Св. 60 до 75	14 *	30 *	35 *	40 *	50 *
Св. 75	24 *	60 *	65 *	70 *	80 *

При отсутствии промежуточной обработки данные табл. 2.1 характеризуют продолжительность конечной обработки. В случаях, когда проводятся и промежуточная, и конечная обработки, на первую используется до 1/3, а на вторую — остальная часть указанного в таблице времени. В табл. 2.1 отмечены породы и толщины пиломатериалов, для которых рекомендуется промежуточная ВТО.

В лесосушильных камерах непрерывного действия с противоточной циркуляцией конечная ВТО не проводится, если они не имеют специальных отсеков.

#### 2.2.4. Расчетная масса испаряемой влаги, кг/с

$$m_p = m_c k, \quad (2.7)$$

где  $k$  — коэффициент неравномерности скорости сушки (рекомендуется принимать  $k=1,2$  для камер периодического действия при сушке воздухом до  $W_k=12\div 15\%$ ;  $k=1,3$  при  $W_k < 12\%$ ; при сушке в среде перегретого пара соответственно  $k=1,3$  и  $k=1,4$ ; для камер непрерывного действия  $k=1,0$ ).

## 2.3. Выбор режима сушки

Режим сушки выбирается в зависимости от породы и толщины расчетного материала, а также требований, предъявляемых к качеству сухой древесины.

В настоящее время установлены четыре категории качества сушки пиломатериалов [27, с. 7—13]:

0 — сушка до транспортной влажности  $W_{\text{ср.к}} = 16 \dots 20\%$  (пиломатериалов экспортных и внутрисоюзного потребления);

I — сушка пиломатериалов до  $W_{\text{ср.к}} = 7 \dots 10\%$  (производство музыкальных инструментов, точное машиностроение, производство лыж и др.);

II — сушка пиломатериалов до  $W_{\text{ср.к}} = 7 \dots 15\%$  (мебельное производство, столярно-строительные изделия и др.);

III — сушка пиломатериалов до  $W_{\text{ср.к}} = 10 \dots 15\%$  (производство тары, строительный погонаж, товарные вагоны и т. п.).

В зависимости от требований, предъявляемых к качеству сухой древесины, пиломатериалы могут высушиваться режимами различной жесткости. Выбор в каждом конкретном случае режимов той или иной категории производится с учетом характера их воздействия на свойства древесины [27, с. 13—15].

### 2.3.1. Режимы сушки в камерах периодического действия (ГОСТ 19773—84)

В этих камерах применяются режимы низкотемпературного и высокотемпературного процесса [10].

Режимы низкотемпературного процесса по степени жесткости делятся на три категории: мягкие (М), нормальные (Н) и форсированные (Ф).

Для воздушных и паровоздушных камер при сушке пиломатериалов из древесины сосны, ели, пихты и кедра эти режимы можно взять из табл. 10 [21, с. 177], при сушке пиломатериалов лиственных пород — из табл. 12 и 13 [21, с. 179—180], при сушке пиломатериалов из лиственницы — из табл. 11 [21, с. 178], режимы высокотемпературного процесса для камер с использованием перегретого пара приведены в табл. 14 и 15 [21, с. 181].

### 2.3.2. Режимы сушки в воздушных камерах непрерывного действия (ГОСТ 18867—84)

В камерах с позонной поперечной циркуляцией рекомендуется применение режимов, предназначенных для камер периодического действия, [21, табл. 10, 11]. В первой зоне (сырой конец камеры) поддерживают параметры первой ступени, а в последней зоне (сухой конец камеры) — параметры третьей ступени режима. В средних зонах камеры устанавливаются промежуточные параметры. Режимы сушки пиломатериалов из древесины сосны, ели, пихты, кедра в противоточных камерах [ГОСТ 18867—84] приведены в табл. 16 [21, с. 182], для сушки пиломатериалов из лиственницы — в табл. 17 [21, с. 184]. Режимы камерной сушки пиломатериалов приводятся и в другой справочной и технической литературе [25, 27, 33].

## 2.4. Определение параметров агента сушки на входе в штабель

### 2.4.1. Агент сушки — влажный воздух

По выбранному режиму назначаются расчетная температура  $t_1$  и относительная влажность воздуха  $\varphi_1$  со стороны входа в штабель. Для камер периодического действия эти параметры берутся по второй (средней) ступени режима ( $W=35 \div 20\%$ ), для камер непрерывного действия с противоточной циркуляцией они соответствуют параметрам в сухом конце камеры ( $t_1; \varphi_1$ ).

Влагосодержание  $d_1$ , теплосодержание  $I_1$ , плотность  $\rho_1$  и приведенный удельный объем  $v_{пр.1}$  определяются по  $Id$ -диаграмме. Если точка 1, характеризующая на  $Id$ -диаграмме состояние воздуха на входе в штабель, выходит за пределы диаграммы, параметры воздуха следует вычислять по известным уравнениям [16, 21, 25, 33]

$$d_1 = 622 \frac{p_{п1}}{p_a - p_{п1}} \text{ г/кг}, \quad (2.8)$$

где  $p_{п1}$  — парциальное давление водяного пара, Па;  $p_a$  — атмосферное давление воздуха ( $p_a \approx 1 \text{ бар} = 10^5 \text{ Па}$ ).

Так как

$$\varphi_1 = p_{п1} : p_{н1}, \text{ то } p_{п1} = \varphi_1 p_{н1} \text{ Па}, \quad (2.9)$$

где  $\varphi_1$  — относительная влажность воздуха расчетной ступени режима;  $p_{н1}$  — давление насыщения водяного пара при расчетной температуре режима берется из табл. 2.2.

Т а б л и ц а 2.2

**Термодинамические свойства водяного пара  
в состоянии насыщения [6]**

Температура, °С	Давление $p_n$ , Па	Температура, °С	Давление $p_n$ , Па
40	7375	90	70108
45	9582	95	84525
50	12335	99,6	100000
55	15740	105	120800
60	19919	110	143260
65	25008	115	169050
70	31161	120	198540
75	38548	125	232090
80	47359	130	270120
85	57803		

**Примечание.** Для промежуточных значений температуры давление насыщения  $p_n$  находится ступенчатой интерполяцией на 1° С.

Теплосодержание воздуха, кДж/кг,

$$I_1 = 1,0t_1 + 0,001d_1(1,93t_1 + 2490). \quad (2.10)$$

Плотность воздуха [16, с. 30], кг/м<sup>3</sup>,

$$\rho_1 = \frac{349 - 132 \frac{d_1}{622 + d_1}}{T_1}. \quad (2.11)$$

Приведенный удельный объем [16, с. 31], м<sup>3</sup>/кг сух. возд.,

$$v_{пр. 1} = 4,62 \cdot 10^{-6} \cdot T_1(622 + d_1), \quad (2.12)$$

где  $T_1$  — термодинамическая температура, К.

$$T_1 = 273 + t_1. \quad (2.13)$$

#### 2.4.2. Агент сушки — перегретый пар

При использовании высокотемпературных режимов в камерах периодического действия расчетная температура  $t_1$  и относительная упругость пара  $\phi_1$  на входе в штабель назначаются по первой ступени режима ( $W > 20\%$ ); теплосодержание  $i_{п1}$ , плотность  $\rho_1$ , удельный объем  $v_1$  и удельная теплоемкость  $c_{п1}$  перегретого пара определяются по табл. 2.3.

Таблица 2.3

Термодинамические свойства перегретого пара  
при атмосферном давлении  $p_a = 10^5$  Па [6, с. 69]

Температура $t, ^\circ\text{C}$	Удельный объем $v$ , $\text{м}^3/\text{кг}$	Плотность $\rho$ , $\text{кг}/\text{м}^3$	Относи- тельная упругость $\phi$	Теплосодержание $i_p$ , $\text{кДж}/\text{кг}$	Удельная теплоемкость $c_p$ , $\text{кДж}/(\text{кг} \cdot ^\circ\text{C})$
99,6	1,70	0,59	1,00	2675	2,040
105	1,72	0,58	0,83	2683	2,036
110	1,75	0,57	0,70	2696	2,032
120	1,79	0,56	0,50	2717	2,007
130	1,84	0,54	0,37	2737	2,002
140	1,89	0,53	0,27	2757	1,984

## 2.5. Определение объема и массы циркулирующего агента сушки

### 2.5.1. Объем циркулирующего агента сушки, $\text{м}^3/\text{с}$ , определяется по формуле

$$V_{\text{ц}} = v_{\text{шт}} F_{\text{ж. сеч. шт}}, \quad (2.14)$$

где  $v_{\text{шт}}$  — расчетная (заданная) скорость циркуляции агента сушки через штабель,  $\text{м}/\text{с}$ ;  $F_{\text{ж. сеч. шт}}$  — живое сечение штабеля,  $\text{м}^2$ .

$$F_{\text{ж. сеч. шт}} = n l h (1 - \beta_v), \quad (2.15)$$

где  $n$  — количество штабелей в плоскости, перпендикулярной входу циркулирующего агента сушки;  $l, h$  — длина и высота штабеля,  $\text{м}$ ;  $\beta_v$  — коэффициент заполнения штабеля по высоте.

При расчете  $F_{\text{ж. сеч. шт}}$  следует правильно (в зависимости от схемы циркуляции в камере) определять количество штабелей в плоскости, перпендикулярной потоку агента сушки.

Например, в 4-штабельной камере ЛТА-Гипродрев (ВК-4)  $n=2$ ; в 4-штабельной камере Гипродрев (с 3 осевыми вентиляторами)  $n=1$ ; в 4-штабельной камере ЛатНИИЛХП  $n=1$ ; в 2-штабельных камерах Латгипропром и ВПКТИМ (с вентиляторами на вертикальных валах)  $n=1$ ; в одноштабельной камере Латгипропром  $n=1/2$ ;  $n=1$  в камерах ЦНИИМОД-32, ЦНИИМОД-49, СП-5КМ, Валмет-1, 2, 3.

В камерах с продольной циркуляцией (ПАП-32, ЦНИИМОД-34)

$$F_{\text{ж. сеч. шт}} = b h (1 - \beta_v \beta_{\text{шт}}) \text{ м}^2, \quad (2.16)$$

где  $b$  — ширина штабеля,  $\text{м}$ ;  $\beta_{\text{шт}}$  — коэффициент заполнения штабеля по ширине берется из табл. 1.1.



2.5.2. Масса циркулирующего агента сушки на 1 кг испаряемой влаги, кг/кг,

$$m_{\text{ц}} = \frac{V_{\text{ц}}}{m_{\text{р}} v_{\text{пр. 1}}}, \quad (2.17)$$

где  $v_{\text{пр. 1}}$  — приведенный удельный объем агента сушки на входе в штабель, м<sup>3</sup>/кг (определяется по  $I$  $d$ -диаграмме или расчетным путем).

2.5.3. Определение параметров воздуха на выходе из штабеля

Параметры влажного воздуха на выходе из штабеля в камерах периодического действия ( $t_2$ ;  $\varphi_2$ ;  $d_2$ ;  $I_2$ ;  $\rho_2$ ;  $v_{\text{пр. 2}}$ ) опре-

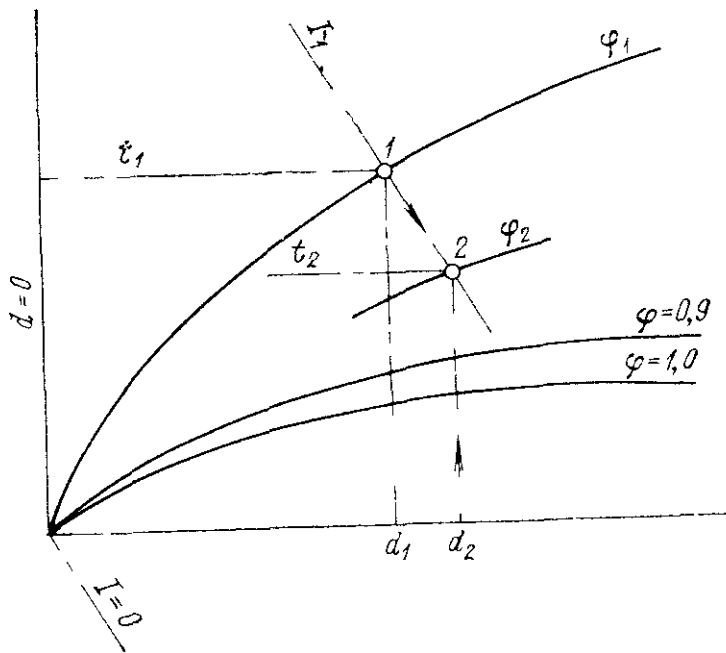


Рис. 2.1. Схема построения теоретического процесса сушки на  $I$  $d$ -диаграмме

деляются графоаналитическим способом. Для этого производится построение теоретического процесса испарения влаги (рис. 2.1).

Сначала на  $I$  $d$ -диаграмму по выбранному режиму с параметрами  $t_1$  и  $\varphi_1$  (на входе в штабель) наносится точка  $I$ . Затем из точки  $I$  проводится линия  $I_1$ , параллельно основным линиям  $I = \text{const}$ . На оси влагосодержаний находится величина  $d_2$

$$d_2 = \frac{1000}{m_{\text{ц}}} + d_1 \quad (2.18)$$

На пересечении линий  $I_1$  и  $d_2$  находится точка 2, характеризующая параметры воздуха на выходе из штабеля ( $t_2$ ,  $\varphi_2$  и др.).

Параметры влажного воздуха на выходе из штабеля в сыром конце камер непрерывного действия допустимо определять также с помощью построения теоретического процесса сушки, т. е. линия  $I_1 = I_2 = \text{const}$  доводится на  $Id$ -диаграмме до линии  $\varphi_2 = f(\Delta t_2)$ , предусмотренной режимом сушки при  $W_n > 50\%$  или  $W_n < 50\%$ , [21, табл. 16].

Если точка 2 выходит за пределы  $Id$ -диаграммы, параметры воздуха на выходе из штабеля определяются аналитически (см. п. 2.4)

$$\begin{aligned} I_2 &= I_1; \quad d_2 \text{ по формуле (2.18);} \\ I_2 &= 1,0t_2 + 0,001d_2(1,93t_2 + 2490), \end{aligned} \quad (2.19)$$

откуда

$$t_2 = \frac{I_2 - 2,490d_2}{1,0 + 0,00193d_2}, \quad (2.20)$$

$\rho_2, v_{\text{пр. 2}}$  определяются по формулам (2.11), (2.12).

#### 2.5.4. Определение параметров перегретого пара на выходе из штабеля

Производится определение температурного перепада  $\Delta t$ , °С, [26, с. 21]

$$\Delta t = t_1 - t_2 = \frac{r_0 + c_n(t_1 - 100)}{m_{\text{ц}}c_n}, \quad (2.21)$$

где  $t_1$  — температура агента сушки первой ступени режима, °С;  $t_2$  — температура агента сушки на выходе из штабеля, °С;  $r_0$  — теплота испарения, принимаемая при  $t_m \approx 100^\circ\text{C}$  и  $p_a \approx 1$  бар равной 2260 кДж/кг;  $c_n$  — удельная теплоемкость, кДж/(кг·°С), табл. 23;  $m_{\text{ц}}$  — масса циркулирующего агента сушки на 1 кг испаряемой влаги, кг/кг:

$$m_{\text{ц}} = \frac{V_{\text{ц}}}{m_{\text{р}}v_1}, \quad (2.22)$$

где  $v_1$  — удельный объем, м<sup>3</sup>/кг, см. табл. 2.3.

Температурный перепад  $\Delta t$  при сушке в среде перегретого пара находится в пределах 4—10°С.

#### 2.5.5. Уточнение объема и массы циркулирующего агента сушки

На рис. 2.1 линия 1—2 — теоретическая линия процесса сушки. Линия действительного процесса пойдет не по линии  $I_1$ , а с бóльшим наклоном. Однако с целью упрощения в курсовых и дипломных проектах допустимо ограничиться построением теоретического процесса сушки, так как в итоге

это не отражается на массе циркулирующего агента сушки на 1 кг испаряемой влаги, кг/кг,

$$m_{\text{ц}} = \frac{1000}{d_2 - d_1} . \quad (2.23)$$

Уточнение объема  $V_{\text{ц}}$ , м<sup>3</sup>/с, и массы  $G$ , кг/с, циркулирующего агента сушки

$$V_{\text{ц}} = m_{\text{ц}} m_{\text{р}} v_{\text{пр.1}} \quad (\text{воздух}); \quad (2.24)$$

$$V_{\text{ц}} = m_{\text{ц}} m_{\text{р}} v_1 \quad (\text{перегретый пар}); \quad (2.25)$$

$$G_{\text{ц}} = m_{\text{ц}} m_{\text{р}} . \quad (2.26)$$

Если не задана скорость агента сушки через штабель, то она может быть определена или уточнена по  $V_{\text{ц}}$

$$v_{\text{шт}} = \frac{V_{\text{ц}}}{F_{\text{ж сеч шт}}} . \quad (2.27)$$

## 2.6. Определение объема свежего и отработанного воздуха или перегретого пара

### 2.6.1. Масса свежего и отработанного воздуха на 1 кг испаряемой влаги, кг/кг,

$$m_0 = \frac{1000}{d_2 - d_0} . \quad (2.28)$$

где  $d_0$  — влагосодержание свежего воздуха, г/кг (при поступлении из коридора управления или цеха  $d_0 = 10-12$  г/кг; при поступлении наружного воздуха летом  $d_0 = 10-12$  г/кг; зимой  $d_0 = 2-3$  г/кг).

### 2.6.2. Объем свежего (приточного) воздуха, поступающего в камеру, м<sup>3</sup>/с,

$$V_0 = m_{\text{р}} m_0 v_{\text{пр.о}} ,$$

где  $v_{\text{пр.о}}$  — приведенный удельный объем свежего воздуха, м<sup>3</sup>/кг (при  $t_0 = 20^\circ \text{C}$ ;  $v_{\text{пр.о}} \approx 0,87$  м<sup>3</sup>/кг).

### 2.6.3. Объем отработанного воздуха (выбрасываемого из камеры), м<sup>3</sup>/с,

$$V_{\text{отр}} = m_{\text{р}} m_0 v_{\text{пр.2}} , \quad (2.29)$$

где  $v_{\text{пр.2}}$  — приведенный удельный объем отработанного (на выходе из штабеля) воздуха, м<sup>3</sup>/кг (см. раздел 2.5).

### 2.6.4. Объем отработанного перегретого пара, выбрасываемого из камеры (притока свежего воздуха нет, $V_0 = 0$ ), м<sup>3</sup>/с,

$$V_{\text{отр}} = m_{\text{р}} v_2 , \quad (2.30)$$

где  $v_2$  — удельный объем отработавшего перегретого пара при  $t_2$  (табл. 2.3).

### 2.6.5. Расчет приточно-вытяжных каналов камеры

Площадь поперечного сечения приточного канала, м<sup>2</sup>,

$$f_{\text{кан}} = \frac{V_0}{v_{\text{кан}}}, \quad (2.31)$$

где  $V_0$  — объем свежего воздуха, м<sup>3</sup>/с;

$$V_0 = m_0 m_p v_{\text{пр. о}}, \quad (3.32)$$

где  $v_{\text{пр. о}}$  — приведенный удельный объем свежего воздуха, м<sup>3</sup>/кг.

Площадь поперечного сечения вытяжного канала, м<sup>2</sup>,

$$f_{\text{кан}} = \frac{V_{\text{отр}}}{v_{\text{кан}}}, \quad (2.33)$$

где  $V_{\text{отр}}$  — объем отработавшего агента сушки, м<sup>3</sup>/с;

$$V_{\text{отр}} = m_0 m_p v_{\text{пр. 2}}, \quad (2.34)$$

где  $v_{\text{пр. 2}}$  — приведенный удельный объем отработавшего агента сушки, м<sup>3</sup>/кг.

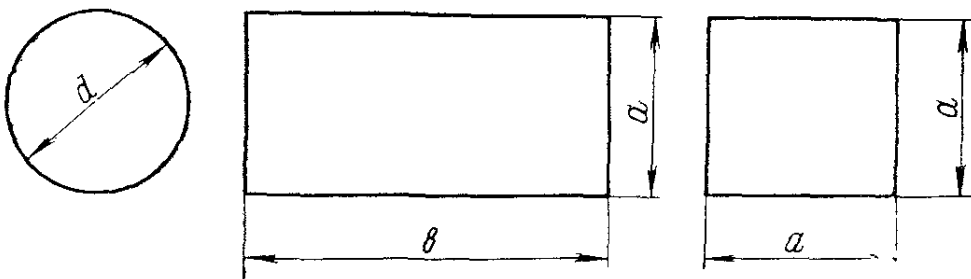


Рис. 2.2. Схема приточно-вытяжных каналов и труб

Скорость движения свежего воздуха или отработавшего агента сушки в каналах ( $v_{\text{кан}}$ ) принимается ориентировочно 2 ... 5 м/с.

Приточно-вытяжные каналы и трубы могут быть круглой, квадратной, прямоугольной или треугольной формы (рис. 2.2). Зная  $f_{\text{кан}}$ , легко установить размеры каналов (диаметр, стороны квадрата или прямоугольника).

В камерах периодического действия с реверсивной циркуляцией приточно-вытяжные каналы принимаются с одинаковыми размерами, в камерах с нереверсивной циркуляцией, в том числе в противоточных камерах непрерывного действия, — с разными.

## 2.7. Определение расхода тепла на сушку

Расход тепла на сушку складывается из затрат тепла на прогрев материала, испарение влаги из него и на теплопотери через ограждения камеры. Затраты тепла на прогрев ограждений, технологического и транспортного оборудования учитываются введением поправочных коэффициентов. Расчет ведется для зимних и среднегодовых условий.

### 2.7.1. Расход тепла на начальный прогрев 1 м<sup>3</sup> древесины

1. Для зимних условий, кДж/м<sup>3</sup>,

$$q_{\text{пр. 1 м}^3} = \rho_W c_{(-)} (-t_0) + \rho_6 \frac{W - W_{г. ж}}{100} \gamma + \rho_W c_{(+)} t_{\text{пр}}, \quad (2.35)$$

где  $\rho_W$  — плотность древесины расчетного материала при заданной начальной влажности  $W_n$ , кг/м<sup>3</sup>; определяется по диаграмме рис. 12 [21, с. 33];  $\rho_6$  — базисная плотность древесины расчетного материала, кг/м<sup>3</sup> (см. табл. 1.2);  $W_n$  — начальная влажность расчетного материала, %;  $W_{г. ж}$  — содержание незамерзшей связанной (гигроскопической) влаги, % (определяется по рис. 2.3);  $\gamma$  — скрытая теплота плавления льда (335 кДж/кг);  $c_{(-)}$ ,  $c_{(+)}$  — средняя удельная теплоемкость соответственно при отрицательной и положительной температуре, кДж/(кг·°С);  $t_0$  — начальная расчетная температура для зимних условий, °С (табл. 2.5);  $t_{\text{пр}}$  — температура древесины при ее прогреве, °С (табл. 2.4).

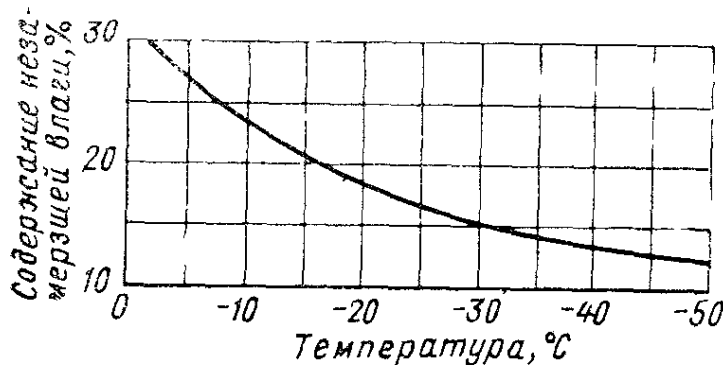


Рис. 2.3. График относительного содержания незамерзшей влаги (по Б. С. Чудинову)

В камерах периодического действия первой технологической операцией после загрузки штабеля является начальная обработка материала (прогрев).

Температуру среды  $t_{\text{пр}}$  при прогреве пиломатериалов мягких хвойных пород (сосна, ель, кедр, пихта) поддерживают в зависимости от их толщины и категории режима сушки по табл. 2.4 [27].

Таблица 2.4

Категория режима	Температура $t_{пр}$ , °С, при толщине пиломатериалов $S_1$ , мм						
	до 22	св. 22 до 32	св. 32 до 40	св. 40 до 50	св. 50 до 60	св. 60 до 75	св. 75 до 100
М	67	67	64	64	63	60	60
Н	98	94	90	85	80	72	63
Ф	100	100	100	100	98	88	—
В	101	101	101	101	101	101	—

При прогреве пиломатериалов других пород устанавливаются температура среды для лиственницы и древесины твердых лиственных пород (дуб, бук, клен, ильм, орех, ясень, граб) — на 5° С выше температуры начальной ступени режима сушки (но не выше 100° С), для мягких лиственных пород (береза, ольха, осина, тополь, липа) — 8° С (но не выше 100° С).

В камерах непрерывного действия с противоточной циркуляцией  $t_{пр} \approx t_m$ , где  $t_m$  — температура мокрого термометра (для мягких режимов 40 ... 44° С, нормальных 69° С, форсированных 77° С).

При определении удельной теплоемкости древесины, рис. 13 (21, с. 34), средняя температура, °С древесины принимается

$$\text{для } c_{(-)} \quad t_{ср} = \frac{t_0 + 0}{2};$$

$$\text{для } c_{(+)} \quad t_{ср} = \frac{0 + t_{пр}}{2}.$$

2. Для среднегодовых условий, кДж/м<sup>3</sup>,

$$q_{пр. 1 м^3} = \rho_W c_{(+)} (t_{пр} - t_0), \quad (2.36)$$

где  $t_0$  — среднегодовая температура древесины, °С (см. табл. 2.5).

Удельная теплоемкость древесины в формуле (2.36) определяется по той же диаграмме (рис. 13) при  $t_{ср} = (t_0 + t_{пр}) : 2$ .

Таблица 2.5

## Сокращенные климатологические данные

Наименование пункта	Расчетная температура для отопления, °С	Средняя годовая температура, °С
Архангельск	—32	0,2
Владивосток	—24	4,6
Воронеж	—26	5,6
Нижний Новгород	—29	3,6

Наименование пункта	Расчетная температура для отопления, °С	Средняя годовая температура, °С
Иркутск	—38	—1,3
Казань	—31	3,3
Киев	—20	6,9
Вятка	—31	1,3
Кострома	—29	2,3
Красноярск	—36	0,6
Санкт-Петербург	—24	4,1
Минск	—23	5,3
Пермь	—33	1,3
Москва	—30	3,6
Омск	—37	0,0
Петрозаводск	—27	2,4
Саратов	—24	5,0
Екатеринбург	—32	0,8
Волгоград	—35	7,7
Томск	—39	—0,8
Уфа	—31	2,6
Харьков	—25	6,7
Чита	—41	—3,0
Якутск	—56	—10,4

**2.7.2. Удельный расход тепла, кДж/кг, при начальном прогреве на 1 кг испаряемой влаги**

(определяется для зимних и среднегодовых условий)

$$q_{\text{пр}} = \frac{q_{\text{пр } 1 \text{ м}^3}}{m_{1 \text{ м}^3}} \quad (2.37)$$

**2.7.3. Общий расход тепла на камеру при начальном прогреве**

1. Для камер периодического действия, кВт,

$$Q_{\text{пр}} = \frac{q_{\text{пр } 1 \text{ м}^3 E}}{3600 \tau_{\text{пр}}} \quad (2.38)$$

где  $\tau_{\text{пр}}$  — продолжительность прогрева, ч; принимается ориентировочно для пиломатериалов мягких хвойных пород летом 1—1,5, зимой 1,5—2 ч на каждый сантиметр толщины материала; для пиломатериалов мягких лиственных пород (береза, осина, ольха и др.) время прогрева увеличивается на 25%, а для пиломатериалов твердых пород (дуб, бук, лиственница и др.) — на 50%.

2. Для камер непрерывного действия, кВт,

$$Q_{\text{пр}} = \frac{q_{\text{пр}} \cdot 1 \text{ м}^3 E_{\text{пр}}}{3600 \tau_{\text{пр}}}, \quad (2.39)$$

где  $E_{\text{пр}}$  — объем одновременно загружаемого и прогреваемого материала, м<sup>3</sup>;  $\tau_{\text{пр}}$  — продолжительность прогрева, ч [формула (2.6)].

Общий расход тепла  $Q_{\text{пр}}$  подсчитывается для зимних и среднегодовых условий.

#### 2.7.4. Определение расхода тепла на испарение влаги

1. Удельный расход тепла на испарение влаги в лесосушильных камерах с многократной циркуляцией при сушке воздухом, кДж/кг,

$$q_{\text{исп}} = 1000 \frac{I_2 - I_0}{d_2 - d_0} - c_{\text{в}} t_{\text{пр}}, \quad (2.40)$$

где  $I_2$  — теплосодержание воздуха на выходе из штабеля, кДж/кг;  $I_0$  — теплосодержание свежего (приточного) воздуха, кДж/кг;  $d_2$  — влагосодержание воздуха на выходе из штабеля, г/кг;  $d_0$  — влагосодержание свежего (приточного) воздуха, г/кг;  $c_{\text{в}}$  — удельная теплоемкость воды,  $c_{\text{в}} = 4,19$  кДж/(кг·°С);  $t_{\text{пр}}$  — температура нагретой влаги в древесине, °С; принимается равной температуре прогрева (см. п. 2.7.1).

В формуле (2.40) при поступлении воздуха из коридора управления или наружного воздуха летом допустимо принять  $d_0 = 10 - 12$  г/кг,  $I_0 = 46$  кДж/кг; при поступлении наружного воздуха зимой  $d_0 = 2 - 3$  г/кг,  $I_0 = 10$  кДж/кг.

2. При сушке перегретым паром удельный расход тепла на испарение влаги, кДж/кг,

$$q_{\text{исп}} = r_0 + c_{\text{п}} (t_1 - 100), \quad (2.41)$$

где  $r_0$ ,  $c_{\text{п}}$ ,  $t_1$  — определяются так же, как в формуле (2.21).

3. Общий расход тепла на испарение влаги, кВт,

$$Q_{\text{исп}} = q_{\text{исп}} m_{\text{р}}. \quad (2.42)$$

#### 2.7.5. Потери тепла через ограждения камеры

1. Теплопотери, кДж, через ограждения камеры в единицу времени (секунду), т. е. кВт,

$$Q_{\text{ог}} = \Sigma F_{\text{ог}} k (t_{\text{с}} - t_0) 10^{-3}, \quad (2.43)$$

где  $\Sigma F_{\text{ог}}$  — суммарная поверхность ограждений крайней камеры в блоке, м<sup>2</sup>;  $k$  — коэффициент теплопередачи соответствующего ограждения камеры, Вт/(м<sup>2</sup>·°С);  $t_{\text{с}}$  — температура среды в камере, °С;  $t_0$  — расчетная температура наружного воздуха для зимних и среднегодовых условий (табл. 2.5).

На рис. 2.4. схематично показана камера периодического действия с внутренними размерами  $L$  (длина),  $B$  (ширина) и



$H$  (высота) и размерами одностворчатой двери шириной  $b$  и высотой  $h$ . Расчет теплопотерь производится отдельно для наружной боковой стены ( $F_{\text{бок}} = LH$ ), торцевой стены, выходящей в коридор управления ( $F'_{\text{торц}} = BH$ ), торцевой стены, выходящей в траверсный коридор  $F''_{\text{торц}} = (F'_{\text{торц}} - F_{\text{дв}})$ , двери ( $F_{\text{дв}} = bh$ ), перекрытия ( $F_{\text{пот}} = BL$ ) и пола ( $F_{\text{пол}} = BL$ ) камеры. Это вызвано тем, что материал и толщина ограждений различны, а температура наружной среды неодинакова. Потери

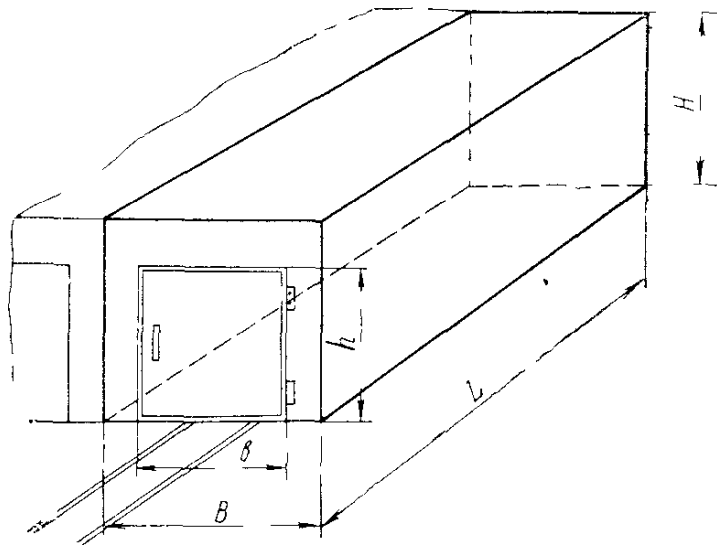


Рис. 2.4. Схема к расчету потерь тепла через ограждения камеры (конфигурация и размеры — по своему заданию)

тепла через междуканерные боковые стены в расчет не принимаются. Исключением является расчет теплопотерь для сборно-металлических камер, которые устанавливаются отдельно одна от другой и находятся, как правило, внутри здания сушильного цеха. В этом случае теплопотери учитываются через все ограждающие поверхности, а температура наружной среды для всех ограждений, кроме пола, берется одинаковой ( $15 \div 20^\circ \text{C}$ ). Для пола можно брать наружную температуру по среднегодовым условиям или  $[(0 \div 4) + (15 \div 20)] : 2 \approx 8 \div 12^\circ \text{C}$ .

Температура наружной среды для стационарных камер, если они находятся внутри здания сушильного цеха и не соприкасаются с наружным воздухом, берется так же, как и для сборно-металлических камер. Расчет ведется, как правило, для крайней камеры блока без учета потерь через междуканерную боковую стену.

При расчете  $\Sigma Q_{ог}$  рекомендуется нарисовать или выбрать возможный вариант планировки камер в цехе, чтобы правильно определить температуру наружной среды для всех ограждающих поверхностей.

Коэффициент теплопередачи многослойных ограждений подсчитывается по общеизвестной формуле, Вт/(м<sup>2</sup>·°С),

$$k = \frac{1}{\frac{1}{\alpha_{вн}} + \frac{\delta_1}{\lambda_1} + \frac{\delta_2}{\lambda_2} + \dots + \frac{\delta_n}{\lambda_n} + \frac{1}{\alpha_n}}, \quad (2.44)$$

где  $\alpha_{вн}$  — коэффициент теплоотдачи для внутренних поверхностей ограждений, Вт/(м<sup>2</sup>·°С) (принимается ориентировочно  $\alpha_{вн}=25$ ),  $\alpha_n$  — коэффициент теплоотдачи для наружных поверхностей ограждений, Вт/(м<sup>2</sup>·°С) ( $\alpha_n=23$  — для наружного воздуха;  $\alpha_n=12$  — для чердачных и неотапливаемых помещений;  $\alpha_n=9$  — для отапливаемых помещений);  $\delta_1, \delta_2, \dots, \delta_n$  — толщина слоев ограждений, м;  $\lambda_1, \lambda_2, \dots, \lambda_n$  — коэффициент теплопроводности материалов соответствующих слоев ограждений, Вт/(м·°С), табл. 26.

Таблица 2.6

Коэффициент теплопроводности некоторых материалов

Материал	Плотность $\rho$ , кг/м <sup>3</sup>	Коэффициент теплопроводности $\lambda$ , Вт/(м·°С)
Асбоцементные плиты	500	0,13
Алюминий	2700	240
Бетон	2400	1,45
Вата минеральная	200	0,07
Железобетон	2400	1,60
Кирпичная кладка	1800	0,8
Пенобетон	1000	0,40
Рубероид, толь	600	0,17
Сталь строительная	7850	58
Шлак	1000	0,29
Штукатурка цементная	1800	0,90
Картон асбестовый	900	0,22
Воздух	1,2 и 1,3	0,034

Коэффициент теплопередачи пола  $k_{пол}$ , Вт/(м<sup>2</sup>·°С), принимается равным  $0,5k$  наружной стены

$$k_{пол} = 0,5k_{ст.} \quad (2.45)$$

При проектировании современных лесосушильных камер коэффициент теплопередачи ограждений не должен превышать  $k \leq 0,7$  Вт/(м<sup>2</sup>·°С) во избежание конденсации водяных паров сушильного агента на внутренних поверхностях ограждений [24]

Толщина наружных стен стационарных лесосушильных камер рекомендуется в два (510 мм) или в два с половиной

(640 мм) кирпича, а внутренних между смежными камерами — полтора кирпича (380 мм). Стены штукатурятся только изнутри цементным раствором. Толщину наружных стен указанных размеров можно рассматривать как ориентировочную при проектировании, так как конструкция стены только из кирпича (даже хорошо обожженного) уже не соответствует современным требованиям по коэффициенту теплопередачи.

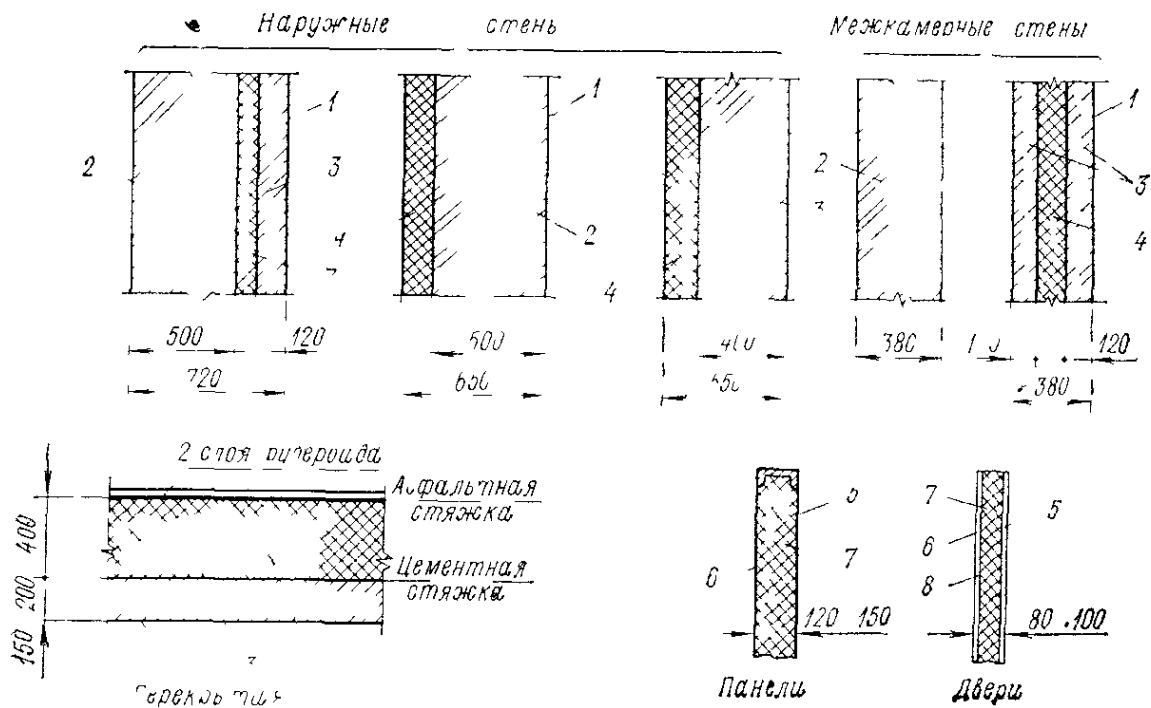


Рис. 25 Схемы многослойных ограждений стационарных и сборно-металлических камер. 1 — стеклоткань, 2 — кирпич, 3 — железобетон; 4 — пенобетон; 5—6 — обшивка; 7 — теплоизоляция, 8 — листовой асбест

Ограждения сборных камер изготавливаются в виде щитов с каркасом из профильной стали, с двусторонней обшивкой их листовым металлом (с внутренней стороны — нержавеющей) и заполнением теплоизоляцией (шлаковата, стекловата, асбест и т. п.). Толщина металлических щитов составляет 120—150 мм для всех ограждений (торцовые и боковые стены, перекрытие и двери). С целью облегчения конструкции дверей их толщина может быть несколько меньшей (80—100 мм). В этом случае предусматривается дополнительная теплоизоляция (например, слой листового асбеста  $\delta = 4—5$  мм).

На рис. 2.5 показаны схемы возможных многослойных ограждений стационарных и сборных камер

Температура среды для камер периодического действия принимается равной средней температуре агента сушки на входе и выходе из штабеля, т. е.  $t_c = (t_1 + t_2) : 2$ . Для камер непрерывного действия  $t_1$  — температура воздуха в сухом конце камеры (берется по режиму),  $t_2$  — температура воздуха в сыром конце камеры (см. п. 2.5.3).

Расчет поверхности ограждений камеры рекомендуется выполнять по форме табл. 2.7, а расчет потерь тепла через ограждения — по форме табл. 2.8.

Таблица 2.7

Расчет поверхности ограждений камеры

Наименование ограждений	Формула	Площадь, м <sup>2</sup>
1. Наружная боковая стена	$F_{бок} = LH$	
2. Торцовая стена со стороны коридора управления	$F'_{торц} = BH$	
3. Торцовая стена со стороны траверсного пути без учета площади дверей	$F''_{торц} = F'_{торц} - F_{дв}$	
4. Перекрытие	$F_{пот} = BL$	
5. Пол	$F_{пол} = BL$	
6. Дверь	$F_{дв} = bh$	

Примечание. Таблица составлена применительно к рис. 2.4.

Таблица 2.8

Расчет потерь тепла через ограждения

Наименование ограждений	$F_{ог}$ , м <sup>2</sup>	$k_{ог}$ , Вт/(м <sup>2</sup> ·°С)	$t_c$ , °С	$t_c$ , °С		$t_c - t_0$ , °С		$Q_{ог}$ , кВт	
				зимой	среднегодовая	зимой	среднегодовая	зимой	среднегодовая
1	2	3	4	5	6	7	8	9	10
								$\Sigma Q_{ог}$	

Примечание. В таблице графы 5—6, 7—8, 9—10 не разделяются, если камера находится в отапливаемом помещении.

По данным [16, с. 405] суммарные теплопотери  $\Sigma Q_{ог}$  увеличиваются в 1,5 раза.

2. Удельный расход тепла на потери через ограждения (определяется для зимних среднегодовых условий), кДж/кг,

$$q_{ог} = \frac{\Sigma Q_{ог}}{m_c}, \quad (2.46)$$

где  $\Sigma Q_{ог}$  — суммарные теплопотери через ограждения камеры, кВт (берутся из граф 9 и 10) с учетом поправки.

### 2.7.6. Определение удельного расхода тепла на сушку, кДж/кг

Производится для зимних и среднегодовых условий

$$q_{суш} = (q_{пр} + q_{исп} + q_{ог}) c_1, \quad (2.47)$$

где  $c_1$  — коэффициент, учитывающий дополнительный расход тепла на начальный прогрев камер, транспортных средств, оборудования и др.; принимается в зависимости от условий процесса от 1,1 до 1,3.

### 2.7.7. Определение расхода тепла на 1 м<sup>3</sup> расчетного материала, кДж/м<sup>3</sup>

Производится для среднегодовых условий по формуле

$$q_{суш 1 м^3} = q_{суш} m_{1 м^3}. \quad (2.48)$$

## 2.8. Выбор типа и расчет поверхности нагрева калорифера

### 2.8.1. Выбор типа калорифера

Из всего многообразия серийно выпускаемых калориферов (основное название — воздухонагреватель по ГОСТ 7201—80) для лесосушильной техники следует рекомендовать спирально-накатные (биметаллические). Это так, называемые, компактные калориферы, которые могут довольно надежно работать в агрессивной среде лесосушильных камер.

До настоящего времени используются и чугунные ребристые трубы, недостатком которых является большое количество фланцевых соединений при сборке. Последние могут быть заменены на биметаллические трубы с наружным диаметром 56 мм. Из этих труб в заводских условиях можно легко изготовить требуемый по тепловой мощности и живому сечению калорифер с минимальным количеством фланцевых соединений.

На рис. 2.6 и 2.7 показаны схемы указанных калориферов. Более подробное описание калориферов дано в гл. 3 [33] и гл. 11 [25].

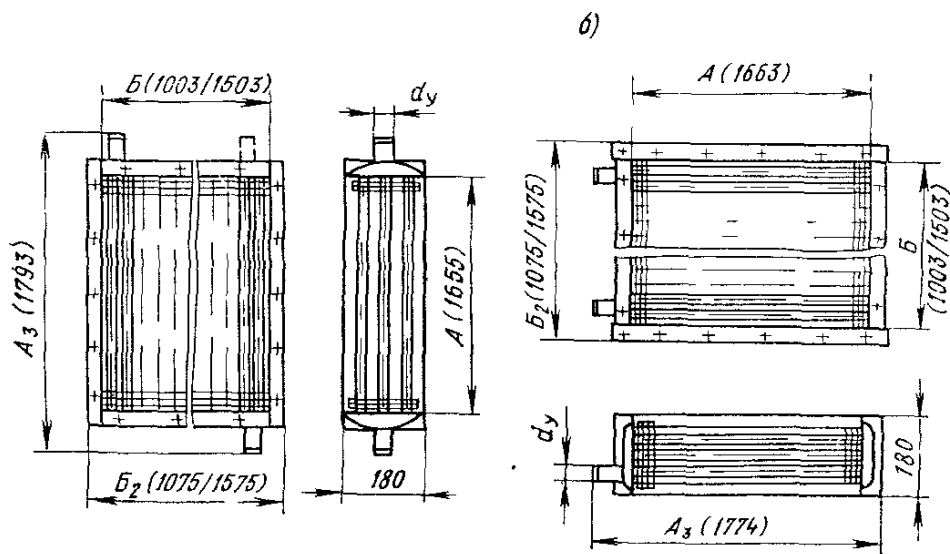


Рис. 2.6. Схемы и основные размеры калориферов (ГОСТ 7201—80): а — паровых типа КПЗ-СК, КП4-СК (в скобках указаны размеры для № 11 и 12, пунктиром — дополнительный ввод для них); б — водяных типа КС<sub>к3</sub>, КС<sub>к4</sub>

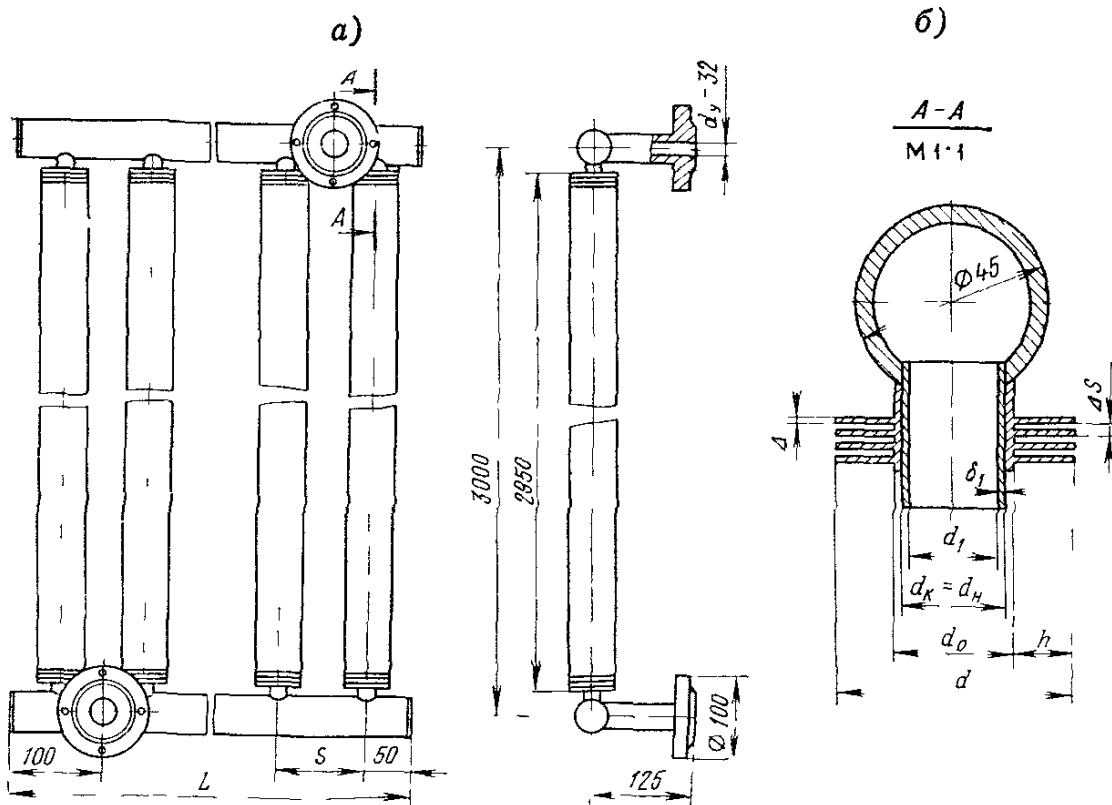


Рис. 2.7. Схема калорифера из биметаллических труб ( $d=56$  мм): а — секция  $L=1,0; 1,5; 2,0; 2,5; 3,0$  м (вариант по предложению авторов): располагается вертикально или горизонтально в зависимости от типа камеры; б — основные размеры биметаллической трубы ( $d=56$  мм;  $d_0=28$  мм;  $h=14$  мм;  $\delta_1=2,0$  мм;  $d_k=d_n=25$  мм;  $d_1=21$  мм;  $\Delta=0,75$  мм;  $\Delta s=3,0$  мм)

### 2.8.2. Тепловая мощность калорифера

Тепловая мощность калорифера, то есть количество передаваемой им в единицу времени тепловой энергии в кВт, определяется расходом тепла на сушку в единицу времени для зимних условий:

— в камерах периодического действия

$$Q_k = (Q_{\text{исп}} + \Sigma Q_{\text{ог}}) c_2; \quad (2.49)$$

— в камерах непрерывного действия

$$Q_k = (Q_{\text{пр}} + Q_{\text{исп}} + \Sigma Q_{\text{ог}}) c_2, \quad (2.50)$$

где  $c_2$  — коэффициент неучтенного расхода тепла на сушку,  $c_2 = 1,1 \dots 1,3$ .

### 2.8.3. Расчет поверхности нагрева калорифера, м<sup>2</sup>

$$F_k = \frac{1000 Q_k c_3}{k(t_r - t_c)}, \quad (2.51)$$

где  $k$  — коэффициент теплопередачи калорифера, Вт/(м<sup>2</sup>·°С);  $t_r$  — температура теплоносителя (пар, вода), °С;  $t_c$  — температура нагреваемой среды в камере (воздух, перегретый пар), °С;  $c_3$  — коэффициент запаса, учитывающий загрязнение поверхности калорифера (для чугунных труб  $c_3 = 1,1$ ; для биметаллических  $c_3 = 1,2$ ).

Температуру среды  $t_c$  ориентировочно можно вычислить по формуле

$$t_c = (t_1 + t_2) : 2, \quad (2.52)$$

где  $t_1$  и  $t_2$  — соответственно температуры агента сушки на входе в штабель и выходе из штабеля, °С.

Температура и плотность теплоносителя (насыщенного водяного пара или воды) зависят от его давления и принимаются по табл. 2.9.

Т а б л и ц а 2.9

Значение температуры и плотности воды и насыщенного водяного пара от давления

Давление теплоносителя, МПа	0,1	0,2	0,3	0,4	0,5
Температура теплоносителя, $t_r$ , °С	99,6	120	133	144	152
Плотность пара, $\rho_{\text{п}}$ , кг/м <sup>3</sup>	0,59	1,13	1,62	2,12	2,62
Плотность воды, $\rho_{\text{к}}$ , кг/м <sup>3</sup>	958	945	934	925	916

В формуле (2.51) неизвестен  $k$ . Для его определения в камерах с принудительной циркуляцией надо знать скорость агента сушки через калорифер  $v_k$ , которую можно подсчитать, если известно живое сечение калорифера  $F_{ж. сеч. к.}$

Однако еще неизвестна требуемая поверхность нагрева  $F_k$ , чтобы по числу труб или компактных калориферов определить  $F_{ж. сеч. к.}$

Для расчета  $F_{ж. сеч. к.}$  нами предлагается на схеме камеры в масштабе произвести предварительную компоновку калориферов, размеры которых должны быть такими, чтобы их можно было разместить в соответствующих каналах с учетом подвода и отвода теплоносителя, а также простоты обслуживания (чистка калориферов, замена прокладок фланцевых соединений и в целом замена калорифера).

Зная число ребристых труб (чугунных, биметаллических) или компактных калориферов ( $n_k$ ), можно определить площадь живого сечения калорифера, то есть площадь, свободную для прохода воздуха  $F_{ж. сеч. к.}$ ,  $M^2$ :

— для камер с чугунными ребристыми трубами

$$F_{ж. сеч. к.} = F_{кан} - F_{пр. тр}, \quad (2.53)$$

где  $F_{кан}$  — площадь сечения канала, перпендикулярная потоку воздуха, в котором размещены трубы,  $M^2$ ;  $F_{пр. тр}$  — площадь проекции труб в плоскости, перпендикулярной потоку,  $M^2$ ,

$$F_{пр. тр} = f_{пр. тр} n_{тр}, \quad (2.54)$$

где  $f_{пр. тр}$  — площадь проекции одной трубы, равная при длине труб 1,0; 1,5; 2,0 м соответственно 0,093; 0,139 и 0,185  $M^2$ ;  $n_{тр}$  — количество труб в плоскости, перпендикулярной потоку;

✓ — камер с калориферами из биметаллических греющих труб наружным диаметром 56 мм

$$F_{ж. сеч. к.} = F_{кан} (1 - K_f), \quad (2.55)$$

где  $K_f$  — коэффициент проекции труб на площадь, перпендикулярную потоку.

Коэффициент проекции зависит от шага  $s$  размещения труб и при величинах шага 100, 80, 74 мм — соответственно равен 0,350; 0,410; 0,466;

— для камер с серийными компактными калориферами

$$F_{ж. сеч. к.} = f_{ж. сеч. к.} n_k, \quad (2.56)$$

где  $f_{ж. сеч. к.}$  — живое сечение для прохода агента сушки одного калорифера,  $M^2$ ;  $n_k$  — количество калориферов в одном ряду, перпендикулярном потоку агента сушки.



Предполагается, что все свободные промежутки между калориферами экранированы, то есть циркулирующий агент проходит только через калориферы.

В табл. 2.10 приведены значения  $f_{ж. сеч. к.}$

Зная  $F_{ж. сеч. к.}$  и  $V_{ц}$ , определяем скорость агента сушки, м/с, через калорифер

$$v_k = \frac{V_{ц}}{F_{ж. сеч. к.}} \quad (2.57)$$

Таблица 2.10

Спирально-накатные стандартные калориферы [33, табл. 3.1.1, 3.1.3]

Номер калорифера	Размеры, мм		Поверхность нагрева, м <sup>2</sup>		Живое сечение, м <sup>2</sup>	Масса, кг	
	A	A <sub>з</sub>	трех-рядные	четырёх-рядные		трех-рядные	четырёх-рядные
<b>I. Обогреваемые водой КС<sub>к3</sub> (трехрядные), КС<sub>к4</sub> (четырёхрядные)</b>							
6	—	687	10,85	14,26	0,111	39,9	41,2
7	—	812	13,37	17,57	0,137	46,1	48,0
8	—	937	15,89	20,88	0,163	52,8	54,7
9	—	1062	18,41	24,19	0,189	59,2	68,5
10	—	1312	23,45	30,82	0,240	74,2	81,9
	Б	Б <sub>2</sub>					
11	1003	1075	68,1	90,04	0,685	183,8	220,5
12	1503	1575	102,5	136,02	1,028	266,3	340,6
<b>II. Обогреваемые паром КПЗ-СК (трехрядные), КП4-СК (четырёхрядные)</b>							
					фрон- тальное сечение, м <sup>2</sup>		
6	530	673	10,85	14,26	0,267	46,0	57,1
7	655	798	13,37	17,57	0,329	51,8	65,4
8	780	923	15,89	20,88	0,392	58,9	73,8
9	905	1048	18,41	24,19	0,455	65,4	82,1
10	1155	1298	23,45	30,82	0,581	76,3	98,8
	Б	Б <sub>2</sub>					
11	1003	1075	68,01	90,04	1,660	195,3	251,0
12	1503	1575	102,5	135,02	2,488	286,0	370,0

Коэффициент теплопередачи калорифера, Вт/(м<sup>2</sup>·°С), из чугунных ребристых труб при принудительной циркуляции определяется по приведенной скорости, то есть  $k=f(v_0)$ .

$$v_0 = \frac{\rho_1 v_k}{1,3}, \quad (2.58)$$

где  $\rho_1$  — плотность агента сушки на входе в штабель, кг/м<sup>3</sup>; 1,3 — плотность воздуха, кг/м<sup>3</sup>, при  $t=0^\circ\text{C}$  и давлении 760 мм рт. ст. (101 325 Па).

Значение коэффициента определяем по формуле

$$k = A v_0^x. \quad (2.59)$$

Значения  $A$  и  $x$  зависят от способа размещения труб по ходу движения агента сушки и равны: при однорядном расположении  $A=8,4$ ;  $x=0,36$ ; при коридорном  $A=10,2$ ;  $x=0,4$ ; при шахматном  $A=10,2$ ;  $x=0,48$ .

Для определения  $k$  стандартных калориферов, обогреваемых водой, КС<sub>к3</sub> и КС<sub>к4</sub>, определяется весовая скорость в живом сечении  $(\rho_1 v_k)_{\text{ж. сеч}}$ , затем по табл. 2.11 находится  $k = f(\rho_1 v_k)_{\text{ж. сеч}}$ .

Таблица 2.11

Коэффициенты теплопередачи спирально-накатных биметаллических калориферов

Калорифер (тип)	Номер калорифера	Значения $k$ , Вт/(м <sup>2</sup> ·°С), при $(\rho_1 \cdot v_k)_{\text{ж. сеч}}$ , кг/(м <sup>2</sup> ·с), или $\rho \cdot v_{\text{фр}}$ , кг/(м <sup>2</sup> ·с), или $v_k$ , м/с						
		2	3	5	7	9	11	13
КС <sub>к3</sub>	6...12	—	30,0	37,0	43,0	50,0	54,0	58,0
КС <sub>к4</sub>	6...12	—	26,0	34,0	39,0	45,0	52,0	56,0
КПЗ-СК	6...10	37,0	45,0	58,0	66,0	—	—	—
	11, 12	35,5	43,0	52,0	63,0	—	—	—
КП4-СК	6...10	41,0	48,0	59,5	69,0	—	—	—
	11, 12	39,0	46,0	57,0	66,0	—	—	—
Калориферы из биметаллических труб диаметром 56 мм при шаге труб в плоскости, перпендикулярной потоку агента сушки:								
— 74 мм	—	17,5	21,0	26,5	31,5	37,0	—	—
— 80 мм	—	15,8	19,0	24,5	29,0	34,5	—	—
— 100 мм	—	14,2	17,0	22,5	27,5	33,0	—	—

Для определения  $k$  стандартных калориферов, обогреваемых паром, КПЗ-СК и КП4-СК, определяется весовая фронтальная скорость  $\rho_1 v_{\text{фр}}$

$$v_{\text{фр}} = \frac{V_{\text{ц}}}{f_{\text{фр}}}, \quad (2.60)$$

где  $f_{\text{фр}}$  — площадь фронтального сечения, м<sup>2</sup>.

Значения  $f_{\text{фр}}$  приведены в табл. 2.10. Затем по табл. 2.11 находится  $k$ .

Для биметаллических труб  $k$  находим по табл. 2.11 в зависимости от  $v_k$ , то есть  $k=f(v_k)$ .

Найденное значение  $k$  подставляется в формулу (2.51). После подсчета  $F_k$  определяется требуемое количество труб или компактных калориферов:

$$n_{\text{тр}} = \frac{F_{\text{тр}}}{f_{\text{тр}}}; \quad (2.61)$$

$$n_k = \frac{F_k}{f_k}, \quad (2.62)$$

где  $f_{\text{тр}}$  — поверхность нагрева одной чугунной трубы, равная при их длине 1,0; 1,5 и 2,0 м соответственно 2; 3 и 4 м<sup>2</sup>;  $f_k$  — поверхность нагрева одного компактного калорифера (см. табл. 2.10).

Площадь нагрева 1 м биметаллической трубы диаметром 56 мм равна 1,3 м<sup>2</sup>.

Полученное количество компактных калориферов или труб округляют до большего целого числа, а окончательное их количество устанавливается с учетом равномерного размещения в циркуляционных каналах в зависимости от конструкции камеры. Тип и номер компактных калориферов следует подбирать так, чтобы их количество было не меньше, чем количество вентиляторов.

Для камер с комбинированными калориферами (например, ЛТА-Гипродрев, ВК-4) расчет ведется по вышеприведенной методике, однако,  $Q_k$  предварительно разбивается в следующем соотношении:  $(0,5 \dots 0,7) Q_k$  — для расчета компактных калориферов и  $(0,3 \dots 0,5) Q_k$  — для ребристых биметаллических или чугунных труб.

## 2.9. Определение расхода пара

### 2.9.1. Расход пара на 1 м<sup>3</sup> расчетного материала, кг/м<sup>3</sup>,

$$P_{\text{суш. 1 м}^3} = \frac{q_{\text{суш}} m_{1 \text{ м}^3}}{i_{\text{п}} - i_{\text{к}}}, \quad (2.63)$$

где  $q_{\text{суш}}$  — суммарный удельный расход тепла на сушку для среднегодовых условий, кДж/кг [формула (2.47)];  $i_{\text{п}}$  — энтальпия сухого насыщенного пара при определенном давлении, кДж/кг;  $i_{\text{к}}$  — энтальпия кипящей воды при том же давлении, кДж/кг.

Значения  $i_{\text{п}}$ ,  $i_{\text{к}}$  даются в таблицах справочной и учебной литературы [6, 16, 23]. Ориентировочно  $\Delta i = i_{\text{п}} - i_{\text{к}}$  можно принимать:

при  $p = 0,2 - 0,25$  МПа  $\Delta i \approx 2190$  кДж/кг;  
 при  $p = 0,3 - 0,50$  МПа  $\Delta i \approx 2100$  кДж/кг;  
 $p$  — давление пара в калорифере.

### 2.9.2. Расход пара на камеру, кг/ч

Определяется для зимних и среднегодовых условий

1) Для камер периодического действия:

а) в период прогрева

$$P_{\text{кам пр}} = \frac{(Q_{\text{пр}} + \Sigma Q_{\text{ог}}) c_2 3600}{i_{\text{п}} - i_{\text{к}}}; \quad (2.64)$$

б) в период сушки

$$P_{\text{кам. суш}} = \frac{(Q_{\text{исп}} + \Sigma Q_{\text{ог}}) c_2 3600}{i_{\text{п}} - i_{\text{к}}}. \quad (2.65)$$

2) Для камер непрерывного действия:

$$P_{\text{кам}} = \frac{(Q_{\text{пр}} + Q_{\text{исп}} + \Sigma Q_{\text{ог}}) c_2 3600}{i_{\text{п}} - i_{\text{к}}}, \quad (2.66)$$

$c_2$  — коэффициент, учитывающий потери тепла паропроводами, конденсаторпроводами, конденсатоотводчиками при неорганизованном воздухообмене ( $c_2 \approx 1,25$ ).

### 2.9.3. Расход пара на сушильный цех, кг/ч

Максимальный расход пара в зимних условиях на сушильный цех, состоящий из камер:

1) периодического действия

$$P_{\text{цеха}} = n_{\text{кам. пр}} P_{\text{кам. пр}} + n_{\text{кам. суш}} P_{\text{кам. суш}}, \quad (2.67)$$

где  $n_{\text{кам пр}}$  — число камер, в которых одновременно идет прогрев материала (принимается равным  $1/6$  от общего числа камер и не менее одной при любом малом числе камер);  $n_{\text{кам. суш}}$  — остальные камеры цеха, в которых идет процесс сушки;

2) непрерывного действия

$$P_{\text{цеха}} = n_{\text{кам}} P_{\text{кам}}, \quad (2.68)$$

где  $n_{\text{кам}}$  — общее число камер непрерывного действия.

2.9.4. Среднегодовой расход пара на сушку  
всего заданного объема пиломатериалов, кг/год,

$$P_{\text{год}} = P_{\text{суш. 1 м}} \Phi c_{\text{длит}}, \quad (2.69)$$

где  $\Phi$  — объем фактически высушенного или подлежащего сушке пиломатериала данного размера и породы, м<sup>3</sup>;  $c_{\text{длит}}$  — коэффициент, учитывающий увеличение расхода пара при сушке пиломатериалов, сохнувших медленнее расчетного материала.

В табл. 2.12 дается значение  $c_{\text{длит}}$  в зависимости от величины отношения  $\tau_{\text{ср. ф}} : \tau_{\text{расч}}$ .

Таблица 2.12

Значения  $c_{\text{длит}}$  в процессе сушки

$\tau_{\text{ср. ф}}/\tau_{\text{расч}}$	1	2	3	4	5
При низкотемпературном процессе сушки	1,0	1,2	1,4	1,6	1,8 и т. д.
При высокотемпературном процессе сушки	1,0	1,1	1,2	1,3	1,4 и т. д.

Средневзвешенная продолжительность сушки фактических пиломатериалов, ч,

$$\tau_{\text{ср. ф}} = \frac{\tau_1 \Phi_1 + \tau_2 \Phi_2 + \dots + \tau_n \Phi_n}{\Phi}, \quad (2.70)$$

где  $\tau_1; \tau_2; \dots; \tau_n$  — продолжительность сушки фактических пиломатериалов отдельно по породам и сечениям, ч (см. табл. 1.14, графа 12);  $\Phi_1; \Phi_2; \dots; \Phi_n$  — годовой объем этих же пиломатериалов отдельно по породам и сечениям, м<sup>3</sup> (см. табл. 1.15, графа 2);  $\tau_{\text{расч}}$  — продолжительность сушки расчетного материала, ч (см. табл. 1.14, графа 12).

## 2.10. Определение диаметров паропроводов и конденсатопроводов

1. Диаметр главной паровой магистрали  $d_{\text{маг}}$ , м, в сушильном цехе (от теплового ввода до крайней камеры в блоке):

$$d_{\text{маг}} = \sqrt{1,27 \frac{P_{\text{цеха}}}{3600 \rho_n v_n}}, \quad (2.71)$$

где  $\rho_n$  — плотность пара, кг/м<sup>3</sup> (в зависимости от давления пара определяется по табл. 2.9);  $v_n$  — скорость движения пара, принимается для магистралей 50 ÷ 80 м/с.

2. Диаметр паропровода (отвода) к коллектору камеры, м,

$$d_{\text{кам}} = \sqrt{1,27 \frac{P_{\text{кам пр}}}{3600 \rho_{\text{п}} v_{\text{п}}}}, \quad (2.72)$$

где  $P_{\text{кам пр}}$  — расход пара на камеру периодического действия для зимних условий в период прогрева, кг/ч; для камер непрерывного действия вместо  $P_{\text{кам пр}}$  подставляется  $P_{\text{кам}}$  для зимних условий [см. формулу (2.64)];  $v_{\text{п}}$  — принимается  $40 \div 50$  м/с.

3. Диаметр паропровода к калориферу камеры, м,

$$d_{\text{к}} = \sqrt{1,27 \frac{P_{\text{кам суш}}}{3600 \rho_{\text{п}} v_{\text{п}}}}, \quad (2.73)$$

где  $P_{\text{кам суш}}$  — расход пара на сушку для зимних условий, кг/ч; для камер непрерывного действия подставляется  $P_{\text{кам}}$  для зимних условий;  $v_{\text{п}}$  — принимается  $25 \div 40$  м/с.

4. Диаметр паропровода к увлажнительным трубам, м,

а) в камерах периодического действия

$$d_{\text{увл}} = \sqrt{1,27 \frac{P_{\text{кам пр}} - P_{\text{кам суш}}}{3600 \rho_{\text{п}} v_{\text{п}}}}, \quad (2.74)$$

б) в камерах непрерывного действия

$$d_{\text{увл}} = \sqrt{1,27 \frac{P_{\text{кам пр}}}{3600 \rho_{\text{п}} v_{\text{п}}}}, \quad (2.75)$$

$$P_{\text{кам пр}} = \frac{Q_{\text{пр}} 3600}{i_{\text{п}} - i_{\text{к}}} \text{ кг/ч}; \quad (2.76)$$

$Q_{\text{пр}}$  — общий расход тепла на прогрев материала в зимних условиях, кВт, см. формулу (2.39).

При расчете  $d_{\text{увл}}$  скорость движения пара  $v_{\text{п}}$  принимается 50 м/с и более [23, с. 54]. Диаметр самих увлажнительных труб в камере может быть  $d_{\text{увл}} \approx 40\text{—}50$  мм.

5. Диаметр конденсационного трубопровода от калорифера камеры, м,

$$d_{\text{конд. кам}} = \sqrt{1,27 \frac{P_{\text{кам суш}}}{3600 \rho_{\text{к}} v_{\text{к}}}}, \quad (2.77)$$

где  $\rho_{\text{к}}$  — плотность конденсата, кг/м<sup>3</sup> (выбирается в зависимости от давления в трубопроводе, табл. 2.9);  $v_{\text{к}}$  — скорость конденсата, м/с (принимается от 0,5 до 1 м/с).

Для камер непрерывного действия вместо  $P_{\text{кам суш}}$  подставляется  $P_{\text{кам}}$  для зимних условий.

6. Диаметр конденсационной магистрали, м,

$$d_{\text{конд. маг}} = \sqrt[3]{1,27 \frac{P_{\text{кам суш}} n_{\text{кам}}}{3600 \rho_k v_k}}, \quad (2.78)$$

где  $n_{\text{кам}}$  — количество камер в цехе;  $v_k$  — принимается 1 ÷ 1,5 м/с.

Рассчитанные значения диаметров труб сравниваются со стандартными диаметрами (условным проходом) и принимаются ближайшие большие значения по ГОСТ 3262—75 «Трубы стальные водогазопроводные» (условный проход, мм: 6, 8, 10, 15, 20, 25, 32, 40, 50, 65, 80, 90, 100, 125, 150).

Пример условного обозначения: труба 20×2,8 ГОСТ 3262—75 (так обозначается труба обыкновенная, неоцинкованная, с условным проходом 20 мм, толщиной стенки 2,8 мм, без резьбы и муфты).

### 2.11. Выбор конденсатоотводчиков

В лесосушильных камерах для удаления конденсата из калорифера до последнего времени преимущественно использовались гидростатические конденсатоотводчики. Сейчас они заменяются более компактными и надежными в работе термодинамическими конденсатоотводчиками, например, 45ч15нж\* рис. 2.8, техническая характеристика которых дана в табл. 2.13.

Выбор их производится по коэффициенту пропускной способности  $k_v$ , кг/ч,

$$k_v = \frac{20 P_{\text{кам суш}}}{c_r \sqrt{\Delta p \rho_k}}, \quad (2.79)$$

где  $P_{\text{кам суш}}$  — расход пара на сушку в зимних условиях, равный расходу горячего конденсата, кг/ч; для камер непрерывного действия в формулу (2.79) подставляется  $P_{\text{кам}}$ ;  $\Delta p$  — перепад давления в конденсатоотводчике, МПа;  $\rho_k$  — плотность конденсата, кг/м<sup>3</sup> ( $\rho_k = f(\Delta p)$ , см. табл. 2.9);  $c_r$  — коэффициент, учитывающий снижение пропускной способности конденсатоотводчика при удалении горячего конденсата по сравнению с холодным; при  $\Delta p \leq 0,2$  МПа  $c_r = 0,29$ ;  $\Delta p > 0,2$  МПа  $c_r = 0,25$ .

Перепад давления в конденсатоотводчике

$$\Delta p = p_1 - p_2, \quad (2.80)$$

где  $p_1$  — абсолютное давление пароводяной смеси перед конденсатоотводчиком, МПа ( $p_1 = 0,95p$ , где  $p$  — абсолютное давление пара перед калорифером, т. е. на коллекторе камеры, обычно задается);  $p_2$  — абсолютное давление конденсата после конденсатоотводчика, МПа (давление в конденсационной магистрали, принимается от 0,1 до 0,2 МПа).

Например, в результате расчета по формуле (279) коэффициент пропускной способности  $k_v$  составил 2420 кг/ч. Из табл. 2.13 выбирается конденсатоотводчик 45ч15нж с условным проходом  $d_y=50$  мм,  $k = 2500$  кг/ч,  $L=200$  мм,  $H_{\text{макс}} = 335$  мм,  $D_0=140$  мм,  $M=17,3$  кг.

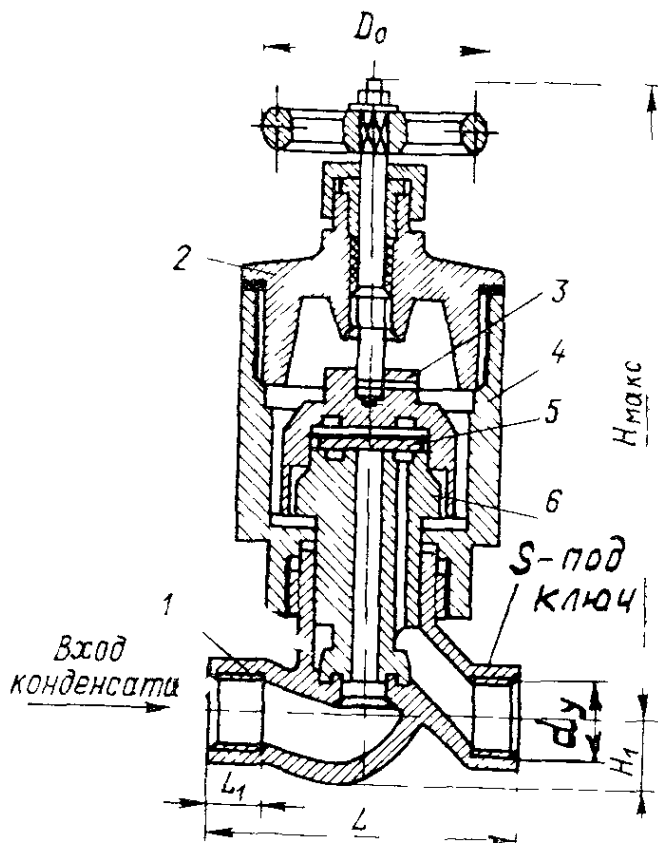


Рис. 28. Схема конденсатоотводчика типа 45ч15нж: 1 — корпус, 2 — крышка, 3 — гайка, 4 — цилиндр; 5 — тарелка, 6 — седло

Таблица 213

Техническая характеристика  
термодинамических конденсатоотводчиков типа 45ч15нж

Проход условный $d_y$ , мм	Коэффициент $k_v$ , кг/ч	Размеры						Резьба трубная, дюйм	Масса, кг
		$L$	$L_1$	$H_{\text{макс}}$	$H_1$	$D_0$	$S$		
15	800	90	14	192	18	65	30	1/2	2,45
20	1000	100	16	213	22	80	36	3/4	4,05
25	1250	120	18	250	28	100	46	1	6,55
32	1600	140	20	300	35	100	55	1 1/4	8,5
40	2000	170	22	310	45	120	60	1 1/2	13,5
50	2500	200	24	335	50	140	75	2	17,3



Если  $k_v$  по расчету получается больше 2500 кг/ч, то на камеру выбирается два конденсатоотводчика по суммарной пропускной способности, близкой к расчетной.

### 3. АЭРОДИНАМИЧЕСКИЙ РАСЧЕТ КАМЕР

Современные лесосушильные камеры проектируются и строятся только с принудительной циркуляцией агента сушки, осуществляемой центробежными или осевыми вентиляторами. Конечной целью аэродинамического расчета является выбор типа и номера вентилятора, а также определение теоретической мощности вентилятора и установленной мощности электродвигателя вентиляторной установки.

В лесосушильных камерах широко применяются центробежные вентиляторы среднего давления типа Ц4-70, осевые вентиляторы типа У, УК-2М, В, ВОК.

#### 3.1. Методика расчета потребного напора вентилятора

Полный напор вентилятора  $H_v$ , Па, складывается из статического  $h_{ст}$  и динамического  $h_d$  напоров

$$H_v = h_{ст} + h_d. \quad (3.1)$$

Центробежный или осевой вентилятор с приводом и системой подключенных к нему воздухопроводов принято называть вентиляторной установкой

Вентиляторная установка может иметь незамкнутую (работающую на выхлоп) или замкнутую систему воздухопроводов.

Во всех камерах, кроме эжекционных, вентиляторные установки имеют замкнутую систему воздухопроводов.

В замкнутой системе величину  $h_d$  можно не учитывать. В этом случае вентилятор приводит в движение всю массу агента сушки в системе только при пуске. В дальнейшем необходим только статический напор  $h_{ст}$ , т. е. напор на преодоление всех сопротивлений в системе циркуляции ( $H_v = h_{ст}$ ).

Статический напор, Па, определяется по формуле

$$h_{ст} = \sum \frac{\rho v^2}{2} \left( \frac{\xi l}{d_{эк}} + \zeta \right) \quad (3.2)$$

$$\text{или } h_{ст} = \sum \frac{\rho v^2}{2} \frac{\xi l}{d_{эк}} + \sum \frac{\rho v^2}{2} \zeta, \quad (3.3)$$

где  $\rho$  — плотность агента сушки, кг/м<sup>3</sup>,  $v$  — скорость циркуляции агента сушки на участках системы, м/с,  $l$  — длина участка (канала), м,  $d_{эк}$  — эквивалентный диаметр, м,  $\xi$  — коэффициент трения о стенки каналов и воздухопроводов;  $\zeta$  — коэффициент местных потерь (сопротивлений)

Первое слагаемое в формуле (3.3) представляет собой сумму сопротивлений на трение на всех прямых участках сети, второе — сумму местных сопротивлений на всем пути циркуляции.

В замкнутых системах циркуляции сумма местных сопротивлений — основная величина.

Эквивалентный диаметр, м,

$$d_{\text{эк}} = \frac{4f}{u}, \quad (3.4)$$

где  $f$  — площадь сечения канала в плоскости, перпендикулярной потоку агента сушки, м<sup>2</sup>;  $u$  — периметр канала в той же плоскости, м.

Для лесосушильных камер, где сопротивления трению играют малую роль в общей величине напора, коэффициенты трения можно принимать постоянными: для металлических каналов — 0,016; оштукатуренных каналов — 0,03; кирпичных неоштукатуренных каналов — 0,04.

Однако не учитывать потери давления за счет трения в каналах нельзя, особенно в камерах непрерывного действия, имеющих значительную длину каналов.

В эжекционных камерах (незамкнутая система) обязательно учитывается динамический напор  $h_d$ , Па, необходимый для приведения в движение массы паровоздушной смеси с требуемой скоростью

$$H_{\text{в}} = h_{\text{ст}} + h_d = h_{\text{ст}} + \frac{\rho v^2}{2}, \quad (3.5)$$

где  $v$  — скорость выхлопа агента сушки из насадок, м/с.

К местным сопротивлениям потока агента сушки относятся сопротивления экранов, входные патрубки осевых и центробежных вентиляторов, повороты, вход в штабель и выход из него, заслонки, шиберы и т. д.

Значения коэффициентов местных сопротивлений  $\zeta$  даются в справочной, учебной и методической литературе.

### 3.2. Последовательность аэродинамического расчета

Аэродинамический расчет лесосушильных камер выполняются в следующей последовательности:

1. Составляется схема циркуляции агента сушки в камере, т. е. аэродинамическая схема камеры.

2. Подсчитывается суммарное сопротивление на всех участках движения агента сушки.

3. Подбирается тип и номер вентилятора по соответствующей характеристике.

4. Определяется теоретическая мощность вентилятора, мощность электродвигателя для привода вентилятора, по каталогу выбирается тип электродвигателя, мощность, частота вращения ротора, габаритные размеры и масса.

Исходными данными для расчета служат:

а) объем циркулирующего агента сушки  $V_{ц}$ , м<sup>3</sup>/с [см. формулы (2.14), (2.24), (2.25)];

б) средняя плотность агента сушки  $\rho$ , кг/м<sup>3</sup>, [ $\rho = (\rho_1 + \rho_2) / 2$ , где  $\rho_1$  и  $\rho_2$  — плотность агента сушки на входе в штабель и выходе из штабеля; см. раздел 2, пп. 2.4 и 2.5];

в) тип камеры и ее конструктивные размеры.

### 3.2.1. Составление аэродинамической схемы камеры

Составляется и вычерчивается развернутая схема циркуляционной системы камеры с последовательной нумерацией всех ее участков. В зависимости от типа камеры схема циркуляции агента сушки изображается в поперечном сечении камеры (с поперечно-вертикальной циркуляцией), в плане камеры (с поперечно-горизонтальной циркуляцией), в продольном сечении и плане (с противоточной зигзагообразной циркуляцией) и т. д.

На рис. 3.1, 3.2, 3.3, 3.4 представлены соответственно схемы камер ЛТА-Гипродрев (ВК-4), СПМ-1К (аналогично СПМ-2К, СПЛК-2), СКД (аналогично Латгипропром), ЦНИИМОД-32, а в табл. 3.1, 3.2, 3.3, 3.4 указаны номера и наименование участков. Симметричные участки в расчетах объединяются.

Таблица 3.1

Участки циркуляции агента сушки в камере  
ЛТА — Гипродрев (ВК-4)

Номера участков	Наименование участков
1	Вентилятор
2	Верхний циркуляционный канал
3; 17	Пластинчатые калориферы
4; 16	Повороты по радиусу
5; 15	Боковые каналы
6; 14	Повороты под углом $\sim 98-100^\circ$
7; 11	Вход в штабель (внезапное сужение)
8; 12	Штабели
9; 13	Выход из штабеля (внезапное расширение)
10	Ребристые трубы

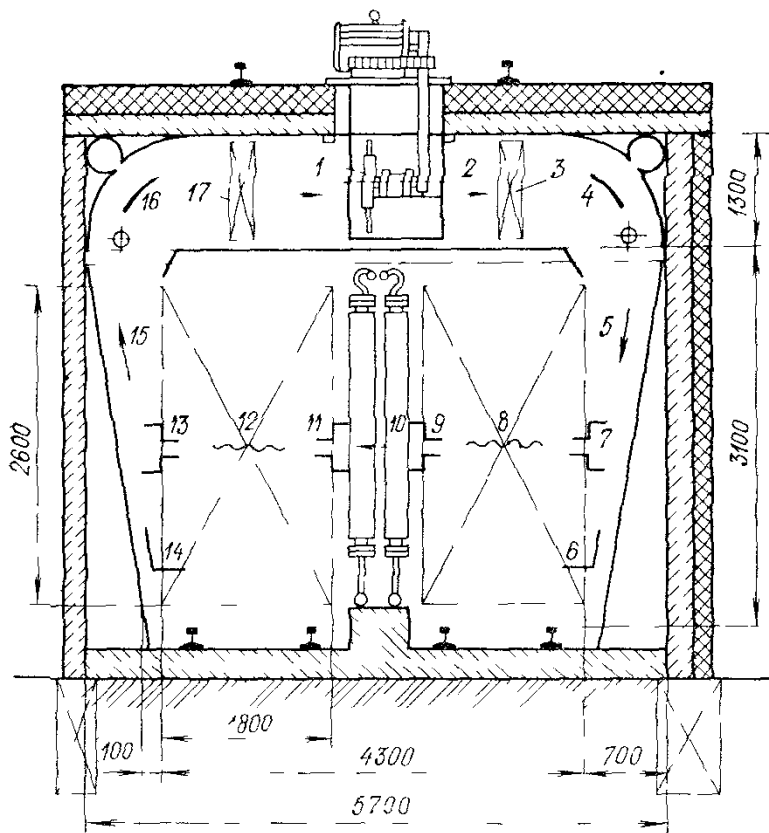


Рис. 3.1. Схема к аэродинамическому расчету камеры типа ЛТА-Гипродрев (BK-4)

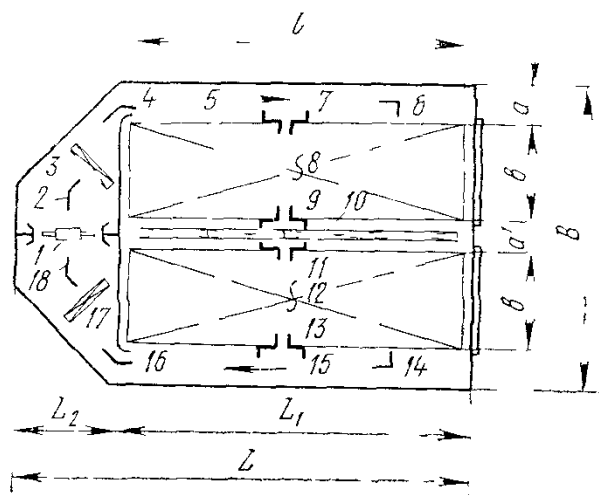


Рис. 3.2. Схема к аэродинамическому расчету камеры типа СПМ 1К

Таблица 3.2

## Участки циркуляции агента сушки в камере СПМ-1К

Номера участков	Наименование участков
1	Вентилятор
2, 4, 16, 18	Повороты под углом 135°
3, 17	Секционные биметаллические калориферы
5, 15	Боковые каналы
6, 14	Повороты под углом 90°
7, 11	Вход в штабель (внезапное сужение)
8, 12	Штабели
9, 13	Выход из штабеля (внезапное расширение)
10	Секционный биметаллический калорифер

Таблица 3.3

Участки циркуляции агента сушки в камере СКД  
(аналогично Латгипропром)

Номера участков	Наименование участков
1	Вентилятор
2, 10	Боковые каналы
3, 9	Ребристые трубы
4, 8, 11	Поворот под углом 90°
5, 12	Вход в штабель (внезапное сужение)
6, 13	Штабель
7, 14	Выход из штабеля (внезапное расширение)

Таблица 3.4

Участки циркуляции воздуха  
в стационарной камере непрерывного действия ЦНИИМОД-32

Номера участков	Наименование участков
1	Вентилятор
2	Пластинчатые калориферы
3	Прямой канал
4, 5	Повороты под углом 90°
7, 12, 17, 22, 27, 32	Вход в штабель (внезапное сужение)
8, 13, 18, 23, 28, 33	Штабели
9, 14, 19, 24, 29, 34	Выход из штабеля (внезапное расширение)
36, 37	Повороты под углом 90°
6, 10, 11, 15, 16, 20, 21	Повороты при входе и выходе из штабеля под углом 90°
25, 26, 30, 31, 35	

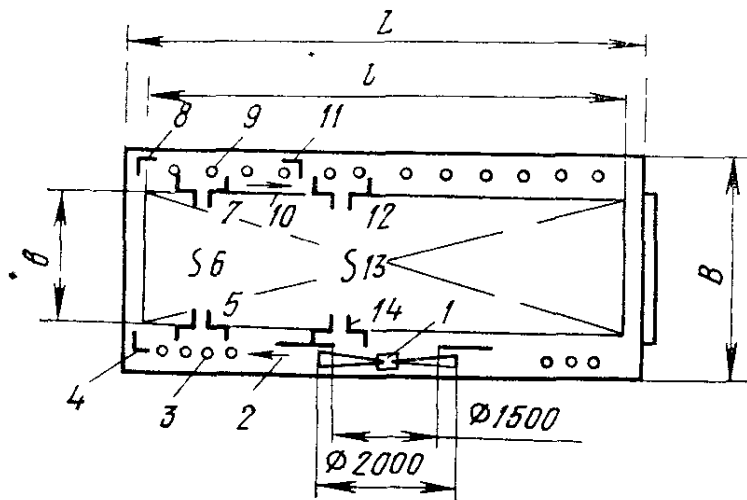


Рис. 33. Схема к аэродинамическому расчету камеры типа СКД или Латгипром ( $H_B = \Delta h_{вх} + 2\sum \Delta h_i$ , где  $i = 2 \dots 14$ ;  
 $V_B = V_{ц}$ ;  $V_{ц} = \frac{1}{2} n l h (1 - \beta_B) v_{шт}$ ; в одной ветви циркулирует  $V_B/2$ )

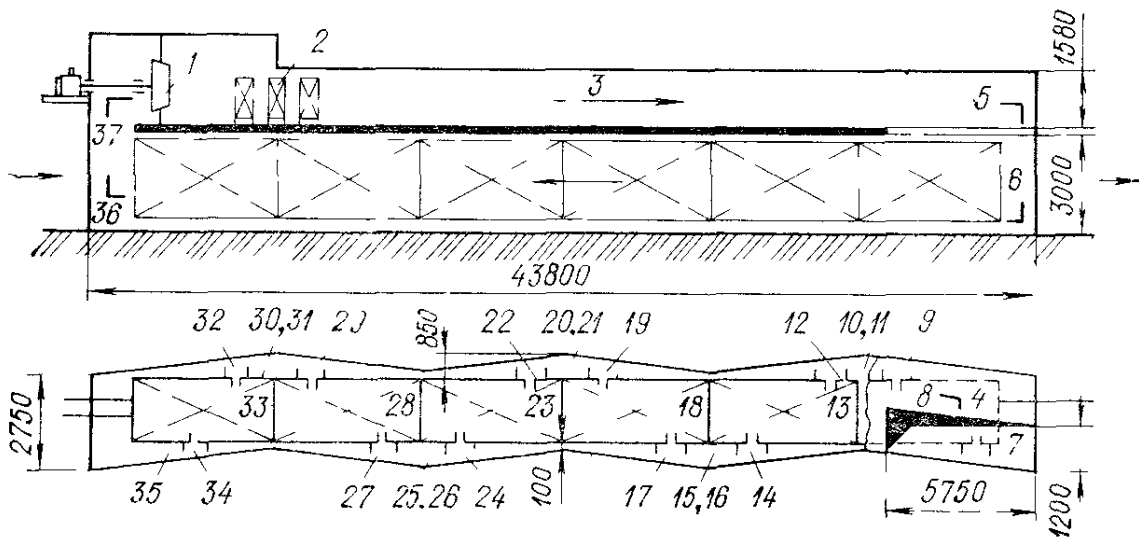


Рис. 34. Схема к аэродинамическому расчету камеры типа ЦНИИМОД-32

### 3.2.2. Определение скорости циркуляции агента сушки на каждом участке

Для определения сопротивления каждого участка  $\Delta h_{ст}$  подсчитывается скорость циркуляции агента сушки на каждом участке  $v_i$ , м/с,

$$v_i = \frac{V_{ц}}{f_i}, \quad (3.6)$$

где  $f_i$  — площадь поперечного сечения канала в плоскости, перпендикулярной потоку агента сушки на соответствующем участке, м<sup>2</sup> (площадь для прохода агента сушки).

Для определения  $v_i$ , как видно из формулы (3.6), надо знать  $f_i$ .

**Участок 1.** Вентилятор (пример для ВК-4)

$$f_1 = \frac{\pi D_B^2}{4} n_B,$$

где  $D_B$  — диаметр ротора вентилятора, м,  $n_B$  — число вентиляторов в камере.

Предварительно принимается  $D_B = 1$  м, число вентиляторов в камере  $n_B = 6$

$$f_1 = \frac{3,14 \cdot 1^2}{4} 6 = 4,7 \text{ м}^2.$$

**Участок 2.** Верхний циркуляционный канал

$$f_2 = H_1 L \text{ м}^2,$$

где  $H_1$  — высота циркуляционного канала, м;  $L$  — внутренний размер камеры по длине, м;

$$f_2 = 1,3 \cdot 13,7 = 17,8 \text{ м}^2.$$

**Участок 3, 17.** Пластинчатые калориферы.

В камере ЛТА — Гипродрев (ВК-4) установлено 16 калориферов КФС-11 (по 8 с каждой стороны от вентилятора).

$$f_3 = f_{17} = 8 \cdot 0,638 = 5,1 \text{ м}^2 \quad (f_{\text{ж сеч пл}} = 0,638 \text{ м}^2).$$

**Участок 4, 16.** Поворот по радиусу.

Принимается сечение канала до или после поворота. Рекомендуются принимать меньшее из сечений, т. е. на участке 4.

$$f_4 = f_{16} = 0,7 \cdot L = 0,7 \cdot 13,7 = 9,6 \text{ м}^2.$$

**Участок 5, 15.** Боковые каналы.

Имеют переменное сечение, т. е. форму клина

$$f_5 = f_{15} = b_{\text{ср}} L,$$

где  $b_{\text{ср}}$  — средняя ширина канала

$$b_{\text{ср}} = \frac{0,1 + 0,7}{2} = 0,4 \text{ м},$$

$$f_5 = f_{15} = 0,4 \cdot 13,7 = 5,48 \text{ м}^2.$$

**Участок 6, 14.** Поворот под углом  $\sim 98$ — $100^\circ$ .

Примем сечение канала на участке  $f_6$  до поворота агента сушки, т. е. равным  $f_5$

$$f_6 = f_{14} = f_5 = f_{15} = 5,48 \text{ м}^2.$$

**Участок 7, 11.** Вход в штабель (внезапное сужение)

$$f_7 = f_{11} = F_{\text{ж. сеч. шт}} \text{ [см. формулу (2.15)],}$$

$$f_7 = f_{11} = 2 \cdot 6,5 \cdot 2,6(1 - 0,5) = 16,9 \text{ м}^2.$$

**Участок 8, 12.** Штабели

$$f_8 = f_{12} = F_{\text{ж. сеч. шт}} = 16,9 \text{ м}^2.$$

**Участок 9, 13.** Выход из штабеля (внезапное расширение)

$$f_9 = f_{13} = F_{\text{ж. сеч. шт}} = 16,9 \text{ м}^2.$$

**Участок 10.** Ребристые трубы (2 ряда)

$$f_8 = F_{\text{ж. сеч. к}} = F_{\text{кан}} - F_{\text{пр. тр}} =$$

$$= F_{\text{кан}} - f_{\text{пр. тр}} n_{\text{тр}}.$$

В камере установлено 98 труб, длиной 2 м, в два ряда по 49 труб в каждом ряду по длине камеры. Трубы размещены в канале высотой около 2,6 м, т. е. равной примерно высоте штабеля.

$$f_8 = 13,7 \cdot 2,6 - 0,185 \cdot 49 = 26,6 \text{ м}^2.$$

При аэродинамическом расчете учитываются конкретные особенности камер.

Подсчет скорости циркуляции  $v_i$  на каждом участке рекомендуется выполнять по форме табл. 3.5. Например, скорость циркуляции агента сушки через штабель  $v_{\text{шт}} = 3,0$  м/с, тогда

$$V_{\text{ц}} = v_{\text{шт}} F_{\text{ж. сеч. шт}} = 3 \cdot 16,9 = 50,7 \text{ м}^3/\text{с}.$$

Таблица 3.5

Скорость циркуляции агента сушки  
на каждом участке

Номера участков	1	2	3; 17	4; 16	5; 15	6; 14	7; 11	8; 12	9; 13	10
$f_i, \text{ м}^2$	4,7	17,8	5,1	9,6	5,48	5,48	16,9	16,9	16,9	26,6
$v_i, \text{ м/с}$	10,8	2,85	9,95	5,3	9,26	9,26	3	3	3	1,9

Скорости циркуляции агента сушки на отдельных участках рекомендуются в определенных пределах [23, с. 87].



### Расчетные скорости агента сушки, м/с

- 1) при поперечной циркуляции через штабели:
  - в камерах периодического действия . . . . . 2—4;
  - непрерывного действия . . . . . 4—5;
- 2) в пространствах сбоку штабелей . . . . . до 6;
- 3) через калориферы
  - из ребристых труб . . . . . 3—5;
  - через пластинчатые . . . . . до 20;
- 4) в воздуховодах от вентилятора . . . . . 10—15;
- 5) при выхлопе из насадок . . . . . 25—35;
- 6) в выхлопных трубах с циркуляцией
  - принудительной . . . . . 3—10;
  - естественной . . . . . 1—2;

### 3.2.3. Выбор коэффициентов местных сопротивлений

Для выбора коэффициентов местных сопротивлений ниже приведены таблицы (см. табл. 3.6; 3.7; 3.8; 3.9; 3.10; 3.11; 3.12).

Таблица 3.6

Значения коэффициента  $\zeta_{\text{пов}}$  для колена  
(поворот потока без закругления)

Угол поворота в градусах	90	120	135	150
$\zeta_{\text{пов}}$	1,1	0,55	0,25	0,20

Таблица 3.7

Значения коэффициента  $\zeta_{\text{пов}}$  для поворота под углом  $90^\circ$   
при круглой или квадратной трубе

Отношение $R : d$	0,75	1,0	1,25	1,15	2,0
$\zeta_{\text{пов}}$	0,5	0,25	0,2	0,175	0,15

Для канала прямоугольного сечения  $b \times h$  величина  $\zeta_{\text{пов}}$  по табл. 3.7 умножается на коэффициент  $k$ , величина которого зависит от отношения  $b : h$  ( $b$  — ширина канала,  $h$  — высота).

$b : h$	0,25	0,50	0,66	0,8	1,0	1,25	1,5	1,75	2	2,5	3
$k$	1,8	1,5	1,3	1,17	1,0	0,8	0,67	0,55	0,45	0,4	0,37

Таблица 3.8

Значения коэффициента  $\zeta_{\text{суж}}$  для внезапного сужения потока  
(по скорости в меньшем сечении)

Отношение площадей $f:F$	0,1	0,3	0,5	0,6	0,7	0,8	0,9	1,0
$\zeta_{\text{суж}}$	0,29	0,25	0,18	0,13	0,08	0,04	0,01	0

Таблица 3.9

Значения коэффициента  $\zeta_{\text{расш}}$  для внезапного расширения потока  
(по скорости в меньшем сечении)

Отношение площадей $f:F$	0	0,1	0,2	0,3	0,4	0,5	0,6	0,7	0,8	0,9
$\zeta_{\text{расш}}$	1,0	0,81	0,64	0,48	0,36	0,25	0,16	0,10	0,05	0,01

Таблица 3.10

Значения коэффициента  $\zeta_{\text{габ}}$  для ширины штабеля  
 $b=1,8-2,0$  м

Толщина прокладок $S_{\text{пр}}$ , мм	Коэффициент $\zeta_{\text{габ}}$ при толщине досок $S$ , мм							
	13	19	25	32	40	50	60	70
25	6,2	8,6	11,5	15,2	20	26	34	43
32	—	7,3	9,5	12	16	20	28	36

Таблица 3.11

Сопротивление движению агента сушки одного ряда  
чугунных ребристых труб

Расположение труб	Приведенная скорость агента сушки $u_0$ , м/с							
	1,0	1,5	2	3	4	5	6	
	Потеря давления $\Delta h_k$ , Па							
шахматное	1,5	2,5	4,5	9	16	24	30	
коридорное	1,0	2	3,5	7	13	19	25	

Таблица 3.12

**Сопротивление движению агента сушки калориферов  
(спирально-накатных и биметаллических труб)**

Тип калорифера	Значения $\Delta h_k$ , Па, при ( $\rho_1 v_k$ ) <sub>ж. сеч</sub> или $\rho_1 v_{фр}$ , кг/(м <sup>2</sup> ·с), или $v_k$ , м/с						
	2	3	5	7	9	11	13
КС <sub>к3</sub>	—	10,0	26,0	42,0	70,0	95,0	130,0
КС <sub>к4</sub>	—	10,0	30,0	55,0	85,0	120,0	170,0
КПЗ-СК	20,0	50,0	125,0	200,0	—	—	—
КП4-СК	30,0	60,0	160,5	250,0	—	—	—
Калориферы из биметаллических труб диаметром 56 мм, одного ряда при шаге:							
— 74 мм	6,6	8,4	23,0	50,0	—	—	—
— 80 мм	4,5	6,0	10,0	33,0	—	—	—
— 100 мм	2,0	3,8	7,4	18,5	—	—	—

При определении  $\zeta_{суж}$ ,  $\zeta_{расш}$  (табл. 3.8, 3.9)  $f = F_{ж. сеч. шт}$ ;  
 $F = F_{габ. шт} = lh$ .

Сопротивление одного ряда штабелей  $\Delta h_{шт}$  может быть определено по номограмме [17, с. 198] или по методике проф. П. С. Серговского:

$$\Delta h_{шт} = \frac{\rho v_{габ}^2}{2} \zeta_{габ}, \quad (3.7)$$

где  $v_{габ}$  — скорость агента сушки перед штабелем, м/с;  $\zeta_{габ}$  — коэффициент сопротивления штабеля, который при  $S_{пр} = const$  зависит от ширины штабеля и толщины материала (определяется по табл. 3.10)

$$v_{габ} = \frac{V_{ц}}{F_{габ. шт}}, \quad (3.8)$$

$F_{габ. шт}$  — габаритная боковая площадь штабеля, м<sup>2</sup>

Коэффициент местного сопротивления агенту сушки на входе в вентилятор  $\zeta_{вх}$  (из-за перегородок, т. е. экранов, в которых монтируются осевые вентиляторы) принимают:

1) для камер с вентиляторами на поперечных индивидуальных валах (ВИАМ-40, ЦНИИМОД-30, МТИ, ЛТА — Гипродрев, СПВ-62, УЛ-1, УЛ-2, УЛ-2М, ЛС-2, МСП2, Латгипропром, ЛатНИИЛХП, СПЛК, СПМ)  $\zeta_{вх} = 0,8$ ;

2) для камер с вентиляторами на продольном валу (ВИАМ-1, ВИАМ-2, ЦНИИМОД-23)  $\zeta_{вх} = 2,5$ ;

3) для камер непрерывного действия с осевыми вентиляторами  $\zeta_{вх} = 0,5$ ;

4) для эжекционных камер типа ВНИИДмаш — Гипродревпром с центробежным вентилятором  $\zeta_{вх} = 0,3$  [13].

Сопротивление калорифера  $\Delta h_k$  определяется из табл. 3.11, 3.12.

### 3.2.4. Определение сопротивлений движению агента сушки на каждом участке, Па

Производится в соответствии с методикой п. 3.1. Например,  $h_{ст} = \sum \Delta h$  всех участков камеры ЛТА — Гипродрев (см. рис. 3.1, табл. 3.1, 3.5) при плотности воздуха  $\rho = 0,8 \text{ кг/м}^3$ .

**Участок 1.** Вентилятор (вход в вентилятор)

$$\Delta h_1 = \frac{\rho v_{вх}^2}{2} \zeta_{вх} \quad (v_{вх} = 10,8 \text{ м/с}; \zeta_{вх} = 0,8),$$

$$\Delta h_1 = \frac{0,8 \cdot 10,8^2}{2} \cdot 0,8 = 37 \text{ Па.}$$

**Участок 2.** Верхний циркуляционный канал

$$\Delta h_2 = \frac{\rho v^2}{2} \frac{\xi l u}{4 f},$$

где  $\xi$  — коэффициент трения, принимаем 0,03;  $l$  — длина участка ( $l \approx 4,3 \text{ м}$ );  $u$  — периметр канала;

$$u = 2L + 2H_1 = 2 \cdot 13,7 + 2 \cdot 1,3 \text{ м,}$$

$$f = H_1 L = 1,3 \cdot 13,7 = 17,8 \text{ м}^2,$$

$$\Delta h_2 = \frac{0,8 \cdot 2,85^2}{2} \frac{0,03 \cdot 4,3 \cdot 30}{4 \cdot 17,8} = 0,18 \text{ Па.}$$

**Участок 3, 17.** Пластинчатые калориферы

$$\rho v_k = 0,8 \cdot 9,95 = 7,96 \text{ кг/(м}^2 \cdot \text{с)}.$$

По справочным данным для калорифера КФС находим сопротивление одного ряда  $\Delta h_k = 30 \text{ Па}$ :

$$\Delta h_{3,17} = 30 \cdot 2 = 60 \text{ Па.}$$

**Участок 4, 16.** Поворот по радиусу

$$\Delta h_{4,16} = \frac{\rho v^2}{2} \zeta_{пов} \cdot 2.$$

По табл. 3.7 при  $R/d=1,3/1,3=1,0$ ,  $\zeta_{\text{пов}}=0,25$

$$\Delta h_{4,16} = \frac{0,8 \cdot 5,3^2}{2} \cdot 0,25 \cdot 2 \approx 5,4 \text{ Па.}$$

( $\zeta_{\text{пов}}$  взят без учета отношения  $b/h$ , фактический коэффициент был бы еще меньше).

**Участок 5, 15.** Боковые каналы

$$\Delta h_{4,16} = \frac{0,8 \cdot 9,26^2}{2} \frac{0,028 \cdot 3 \cdot 28,2}{4 \cdot 5,48} \cdot 2 \approx 7,4 \text{ Па,}$$

$$\xi = \frac{0,016 + 0,04}{2} = 0,028$$

(боковую стенку штабеля по шероховатости можно приравнять к неоштукатуренной стене);  $l=3$  м (высота сушильного пространства);

$$u = 2 \cdot 0,4 + 2 \cdot 13,7 = 28,2 \text{ м.}$$

**Участок 6, 14.** Поворот под углом  $98-100^\circ$ ,  $\zeta_{\text{пов}}=0,92$

$$\Delta h_{6,14} = \frac{0,8 \cdot 9,26^2}{2} \cdot 0,92 \cdot 2 \approx 62,8 \text{ Па.}$$

**Участок 7, 11.** Вход в штабель  $\xi_{\text{суж}} \approx 0,18$  (табл. 3. 8)

$$\Delta h_{7,11} = \frac{0,8 \cdot 3^2}{2} \cdot 0,18 \cdot 2 \approx 1,3 \text{ Па.}$$

**Участок 8, 12.** Штабели,  $\zeta_{\text{габ}}=11,5$  для  $S=25$  мм (табл. 3.10)

$$\Delta h_{8,12} = \frac{0,8 \cdot 1,5^2}{2} \cdot 11,5 \cdot 2 = 20,7 \text{ Па.}$$

**Участок 9, 13.** Выход из штабеля,  $\zeta_{\text{расш}}=0,25$  (табл. 3.9).

$$\Delta h_{9,13} = \frac{0,8 \cdot 3^2}{2} \cdot 0,25 \cdot 2 = 1,8 \text{ Па.}$$

**Участок 10.** Ребристые трубы (2 ряда)

$$v_0 = \frac{0,8 \cdot 1,9}{1,3} = 1,17 \text{ м/с.}$$

По табл. 3.11 при  $v_0=1,17$  м/с и шахматном расположении труб в два ряда

$$\Delta h_{10} = 2\Delta h_{\text{к}} = 2 \cdot 1,84 = 3,68 \text{ Па.}$$

Рекомендуется расчет  $h_{ст}$  производить по форме табл. 3.13.

Подсчет сопротивлений

Таблица 3.13

Номера участков	Наименование участков	$\rho$ , кг/м <sup>3</sup>	$v_l$ , м/с	$\rho \frac{v_l^2}{2}$ , Па		Сопротивление участков $\Delta h_i$ , Па	Примечание
				$\zeta_l$	$\frac{l u}{4f} \epsilon_l$		
						$\sum \Delta h_i = h_{ст}$	

### 3.3. Особенности расчета эжекционных камер

1. Составляется развернутая схема циркуляционной системы камеры с последовательной нумерацией всех ее участ-

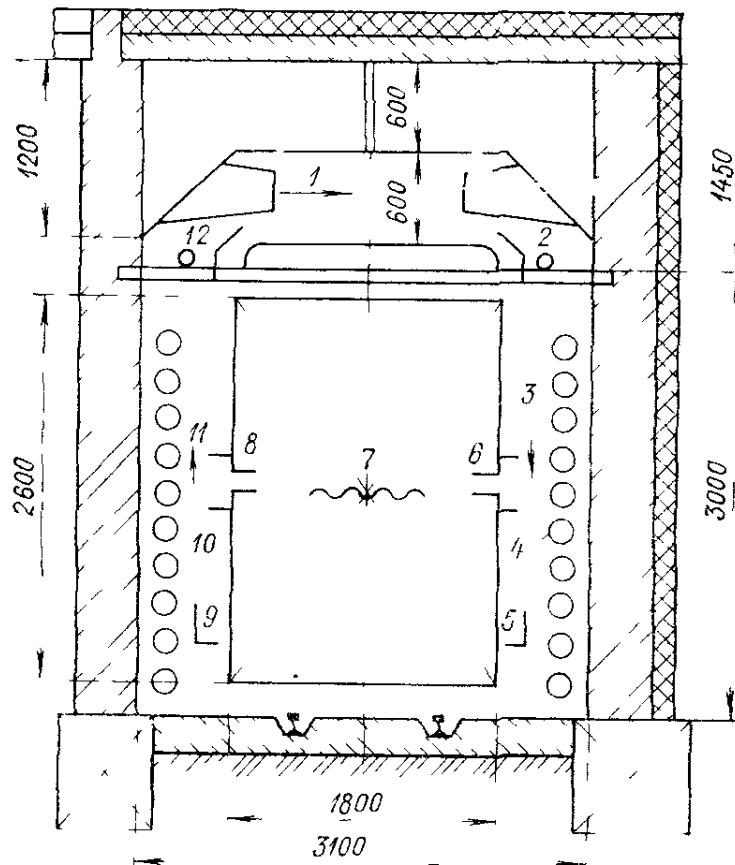


Рис. 3.5. Схема к аэродинамическому расчету эжекционно-реверсивной камеры типа ВНИИДмаш — Гипродревпром

ков. На рис. 3.5 представлена схема эжекционно-реверсивной камеры ВНИИДмаш — Гипродревпром, а в табл. 3.14 указаны номера и наименование участков.

**Участки поперечно-вертикальной циркуляции  
агента сушки в камере**

Номера участков	Наименование участков
1	Циркуляционно-смесительный канал
2, 12	Повороты под углом 135°
3, 11	Боковые каналы
4, 10	Ребристые трубы
5, 9	Повороты под углом 90°
6	Вход в штабель (внезапное сужение потока)
7	Штабель
8	Выход из штабеля (внезапное расширение потока)

2. Определяется площадь сечений каналов, м<sup>2</sup>, на всех участках циркуляции агента сушки по конструктивным данным (размерам) камеры.

**Участок 1.** Циркуляционно-смесительный канал

$$f_{\text{кан}} = aL,$$

где  $a$  — высота циркуляционного канала, м;  $L$  — внутренний размер камеры по длине, м.

При предварительном определении  $f_{\text{кан}}$  высоту канала назначают в пределах от 0,3 до 0,6 м. В камере ВНИИДмаш — Гипродревпром  $a = 0,6$  м.

**Участок 2, 12.** Поворот под углом 135°

$$f_{2,12} = a_{\text{min}}L,$$

где  $a_{\text{min}}$  — минимальное расстояние между экраном и наклонной стенкой распределительного канала с насадками, м;  $a_{\text{min}} \approx 0,5$  м.

**Участок 3, 11,** Боковой канал

$$f_{3,11} = 0,65L.$$

**Участок 4, 10.** Ребристые трубы

$$F_{\text{ж. сеч. к}} = F_{\text{кан}} - F_{\text{пр. тр}} = 0,65L - f_{\text{пр. тр}}n_{\text{тр}}$$

$$n_{\text{тр}} = 6; f_{\text{пр. тр}} = 0,185 \text{ м}^2.$$

**Участок 5, 9.** Поворот под углом 90°

$$f_{4,11} = 0,65L.$$

**Участок 6.** Вход в штабель  $f_6 = F_{\text{ж. сеч. шт}}$  (определяется по формуле).

**Участок 7.** Штабель

$$f_7 = F_{\text{ж сеч. шт.}}$$

**Участок 8.** Выход из штабеля

$$f_8 = F_{\text{ж сеч. шт.}}$$

3. Определяется скорость циркуляции агента сушки на каждом участке, м/с,

$$v_i = \frac{V_{\text{п}}}{f_i},$$

где  $f_i$  — площадь живого сечения участка, м<sup>2</sup>

4. По справочным данным устанавливаются коэффициенты трения  $\xi_i$  и местных сопротивлений  $\zeta_i$ .

5. Определяется величина сопротивлений на каждом из участков. Такие участки, как штабеля, симметричные участки и местные сопротивления при одинаковых сечениях и скоростях агента сушки при подсчете объединяются.

**Участок 1.**

$$\Delta h_1 = \frac{\rho v_1^2}{2} \cdot \frac{\xi_1 l_1 u_1}{4 f_1} \text{ Па.}$$

Для схемы рис. 3.5

$$l = b = 1,8 \text{ м}; u_1 = 2 \cdot 0,6 + 2 \cdot 14 = 29,2 \text{ м}; v_1 = V_{\text{ц}} : f_{\text{кан}}, \text{ м/с},$$

$$f_1 = 0,6 \cdot 14 = 8,4 \text{ м}^2; \xi_1 = 0,016.$$

**Участок 2, 12.**

$$\Delta h_{2,12} = \frac{\rho v_{2,12}^2}{2} \zeta_{\text{пов}} \cdot 2,$$

$$v_{2,12} = V_{\text{ц}} : a_{\text{мин}} \cdot L, \text{ м/с}; \zeta_{\text{пов}} = 0,25.$$

**Участок 3, 11.**  $\Delta h_{3,12} = \frac{\rho v_{3,12}^2}{2} \cdot \frac{\xi_{3,12} l_{3,12} u_{3,12}}{4 f_{3,12}} \cdot 2 \text{ Па};$

$$l_{3,11} = 3 \text{ м}; u_{3,11} = 2 \cdot 0,65 + 2 \cdot 14 = 29,3 \text{ м};$$

$$f_{3,11} = 0,65 \cdot 14 = 9,1 \text{ м}^2; \xi_{3,11} = 0,03.$$

Аналогично проводится определение  $\Delta h_i$  и для других участков.

6. Суммируются сопротивления по всем участкам:

$$\Sigma \Delta h_i = h_{\text{ст.}} \quad (3.9)$$



Рекомендуется весь расчет  $h_{ст}$  свести в таблицу по указанной форме.

7. Для приближенного расчета эжекторной установки в данном пособии нами предлагается методика Н. Н. Пейча [23].

Последовательность дальнейшего расчета такова:

а) задаются кратностью объемной эжекции

$$n_{эж} = (n+1) = 3 \dots 5 \quad (n=2 \dots 4);$$

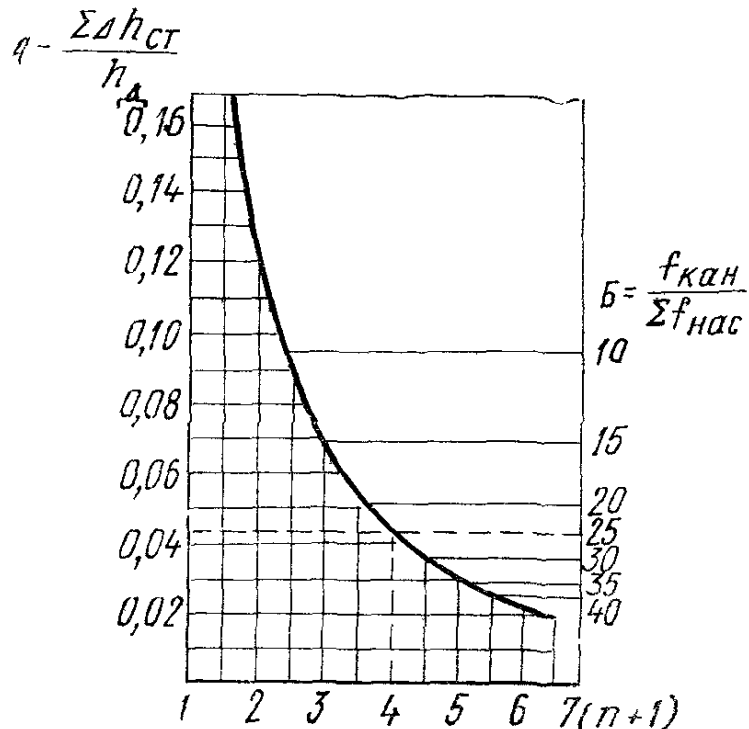


Рис. 3.6. График оптимальных значений объемного коэффициента эжекции  $(n+1)$  для условий максимального КПД эжектора

б) по графику рис. 3.6 при заданной  $n_{эж}$  находят отношения А и Б

$$A = \Sigma \Delta h_{ст} / h_d, \quad (3.10)$$

где  $\Sigma \Delta h_{ст}$  — суммарное статическое сопротивление по всему кольцу циркуляции агента сушки в камере, Па;  $h_d$  — динамический напор (давление) агента сушки на выхлопе из сопел (насадок), Па

$$h_d = \rho v_{нас}^2 / 2, \quad (3.11)$$

где  $v_{нас}$  — скорость выхлопа агента сушки из сопел (насадок), м/с.

$$B = f_{кан} / \Sigma f_{нас}, \quad (3.12)$$

где  $f_{кан}$  — площадь циркуляционно-смесительного канала, м<sup>2</sup>;  $\Sigma f_{нас}$  — суммарная площадь насадок в сечении выхлопа, м<sup>2</sup>.

8. Подсчитывается динамический напор, Па, при выхлопе агента сушки из насадок

$$h_d = \Sigma \Delta h_{ст} / A. \quad (3.13)$$

9. Подсчитывается скорость выхлопа агента сушки из насадок, м/с, из формулы

$$v_{нас} = \sqrt{\frac{2h_d}{\rho}} \quad (3.14)$$

(рекомендуется  $v_{нас}$  в пределах 25...35 м/с).

10. Определяется объем эжектирующего агента сушки, м<sup>3</sup>/с

$$V_{эж} = V_{ц} / n_{эж} \quad (3.15)$$

(в эжекционных камерах производительность вентилятора  $V_v = V_{эж}$ ).

11. Определяется суммарная площадь всех насадок, м<sup>2</sup>

$$\Sigma f_{нас} = V_{эж} / v_{нас}. \quad (3.16)$$

12. Определяется выхлопное сечение прямоугольной насадки. На выхлопе обычно принимается сечение  $0,055 + 0,3 = 0,0165$  м<sup>2</sup> (размер 0,3 по вертикали); тогда число насадок будет:

$$n_{нас} = \frac{\Sigma f_{нас}}{0,0165}. \quad (3.17)$$

После определения  $n_{нас}$  уточняется суммарная площадь насадок.

13. Определяется длина распределительного канала и шаг насадок.

Крайние насадки на распределительном канале располагаются на расстоянии 1 ÷ 1,25 м от торцовых стен. Тогда длина распределительного канала будет:

$$L_p = L - 2.$$

Шаг насадок, м

$$l_{нас} = \frac{L_p}{n_{нас} - 1}. \quad (3.18)$$

(шаг насадок — расстояние между насадками — рекомендуется в пределах 0,4...0,6 м для камер периодического действия).

Если насадки имеют круглые выхлопные отверстия, то площадь, м<sup>2</sup>, выходного отверстия одной насадки составит:

$$f_{1 \text{ нас}} = \frac{\Sigma f_{\text{нас}}}{n_{\text{нас}}}, \quad (3.19)$$

где  $n_{\text{нас}} = (L_p : l_{\text{нас}}) + 1$ , шт.,  $f_{1 \text{ нас}} = \pi d_{\text{нас}}^2 / 4$ , откуда  $d_{\text{нас}}$ , м,

$$d_{\text{нас}} = \sqrt{\frac{4f_{1 \text{ нас}}}{\pi}}. \quad (3.20)$$

Полученный диаметр насадки округляется до ближайшей большей величины и вновь определяется суммарная площадь насадок  $\Sigma f'_{\text{нас}}$ . Расхождения между  $\Sigma f_{\text{нас}}$  и  $\Sigma f'_{\text{нас}}$  не должны превышать 5%.

14. Уточняется площадь циркуляционно-смесительного канала, м<sup>2</sup>

$$f_{\text{кан}} = B \Sigma f_{\text{нас}}. \quad (3.21)$$

15. Определяется высота циркуляционно-смесительного канала

$$a = f_{\text{кан}} / L. \quad (3.22)$$

16. Определяется площадь распределительного канала м<sup>2</sup>,

$$f_{\text{распр. кан}} = \frac{V_{\text{эж}}}{v_{\text{кан}}}, \quad (3.23)$$

где  $v_{\text{кан}} \approx 1/3 v_{\text{нас}}$ , м/с.

Длина катетов треугольного канала принимается от 0,85 до 1,3 м в зависимости от конструкции камеры. В камере ВНИИДмаш — Гипродревпром распределительные каналы имеют комбинированную форму.

17. Определяется скорость входа в осевой или центробежный вентилятор.

При установке осевого вентилятора учитывают сопротивление входа в кожух вентилятора  $\Delta h_{\text{вх}}$  и сопротивление на начальном участке распределительного канала  $\Delta h_{\text{кан}}$  [23, с. 413]. При установке центробежного вентилятора дополнительно учитывается сопротивление воздухопроводов от вентилятора до распределительного канала  $\Delta h_{\text{возд}}$ .

Сопротивление входа в вентилятор, Па,

$$\Delta h_{\text{вх}} = \frac{\rho v_{\text{вх}}^2}{2} \zeta_{\text{вх}}, \quad (3.24)$$

где  $v_{\text{вх}}$  — скорость агента сушки на входе в вентилятор, м/с;  $\zeta_{\text{вх}}$  — коэффициент местного сопротивления входа в вентилятор ( $\zeta_{\text{вх}} = 0,3$ ).

Для осевых вентиляторов:

$$v_{\text{вх}} = V_{\text{эж}} : \frac{\pi D_{\text{в}}^2}{4} = \frac{4 V_{\text{эж}}}{\pi D_{\text{в}}^2}, \quad (3.25)$$

где  $D_{\text{в}}$  — диаметр ротора осевого вентилятора, м (принимается ориентировочно 0,8 ... 1,0 м).

Для центробежных вентиляторов:

$$v_{\text{вх}} = \frac{4 V_{\text{эж}}}{\pi d_{\text{вх}}^2}, \quad (3.26)$$

где  $d_{\text{вх}}$  — диаметр входного патрубка, м (принимается равным диаметру ротора).

Сопротивление воздуховодов от центробежного вентилятора до распределительного канала, Па,

$$\Delta h_{\text{возд}} = \frac{\rho v_{\text{возд}}^2}{2} \Sigma \zeta_{\text{возд}}, \quad (3.27)$$

где  $v_{\text{возд}}$  — скорость агента сушки в воздуховодах от вентилятора, м/с (принимается равной 10—15 м/с);  $\Sigma \zeta_{\text{возд}}$  — сумма коэффициентов местных сопротивлений, принимается  $\Sigma \zeta_{\text{возд}} = 5$ .

18. Сопротивление распределительного канала, Па,

$$\Delta h_{\text{кан}} = \frac{\rho v_{\text{кан}}^2}{2} \zeta_{\text{кан}}, \quad (3.28)$$

где  $\zeta_{\text{кан}}$  — коэффициент местного сопротивления распределительного канала на начальном участке (принимается  $\zeta_{\text{кан}} = 2$  на каждые 7 м длины камеры).

19. Определяется полный напор осевого вентилятора в эжекционной камере, Па,

$$H_{\text{в}} = h_{\text{ст}} + h_{\text{д}} + \Delta h_{\text{вх}} + \Delta h_{\text{кан}}, \quad (3.29)$$

где  $h_{\text{ст}} = \Sigma \Delta h_i$ ;  $h_{\text{д}} = \frac{\rho v_{\text{нас}}^2}{2}$ .

20. Определяется полный напор центробежного вентилятора в эжекционной камере, Па,

$$H_{\text{в}} = h_{\text{ст}} + h_{\text{д}} + \Delta h_{\text{вх}} + \Delta h_{\text{возд}} + \Delta h_{\text{кан}}. \quad (3.30)$$

### 3.3.1. Выбор вентилятора

Вентилятор выбирается по производительности  $V_B$ , м<sup>3</sup>/с, и напору (давлению)  $H_B$ , Па,

$$V_B = \frac{V_{\Pi}}{n}, \quad (3.31)$$

где  $n$  — число вентиляторов в камере.

В эжекционных камерах  $V_B = V_{\text{эж}} = V_{\text{ц}} : n_{\text{эж}}$ .

Для выбора вентилятора пользуются их индивидуальными групповыми и безразмерными характеристиками. Характеристики — это графики, взаимосвязывающие основные аэродинамические параметры вентиляторов ( $H_B$ ,  $V_B$ ,  $u_B$ ,  $n_B$ ,  $\eta_B$ ).

Характеристики составлены для так называемого «стандартного воздуха» при температуре  $t = 20^\circ \text{C}$ , относительной влажности  $\varphi = 0,5$  и плотности  $\rho_{\text{ст}} = 1,2 \text{ кг/м}^3$ . Если действительная плотность агента сушки  $\rho$  отличается от «стандартной», то вентилятор подбирается по так называемому характерному (приведенному) напору:

$$H_{\text{хар}} = H_B \frac{1,2}{\rho}. \quad (3.32)$$

При выборе вентиляторов по безразмерным характеристикам определяется безразмерная производительность  $\bar{V}$  и безразмерный напор  $\bar{H}$ :

$$\bar{V} = \frac{24,5 V_B}{D_B^3 n_B}; \quad (3.33)$$

$$\bar{H} = \frac{3000 H_{\text{хар}}}{D_B^2 n^2}, \quad (3.34)$$

где  $D_B$  — диаметр ротора вентилятора, м (принимается предварительно);  $n_B$  — частота вращения ротора вентилятора, мин<sup>-1</sup> (принимается предварительно).

На рис. 3.7; 3.8; 3.9 представлены групповые и безразмерные характеристики, с помощью которых производится выбор вентиляторов некоторых типов. Выбирается вентилятор с наибольшим КПД, однако это не единственный критерий. Обязательно учитывается и схема привода в зависимости от частоты вращения ротора вентилятора.

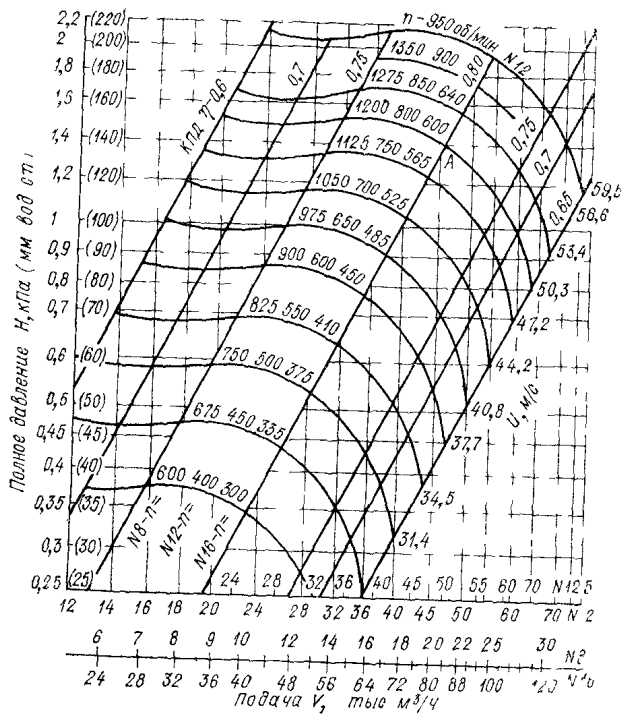


Рис. 3.7. Групповая характеристика центробежных вентиляторов (Ц4-70)

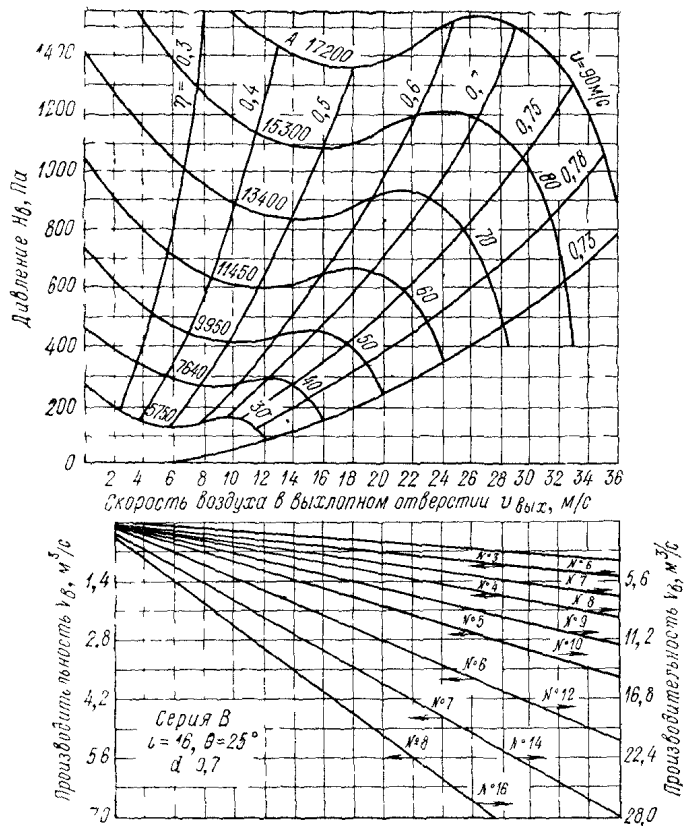


Рис. 3.8. Групповая характеристика осевых вентиляторов типа В

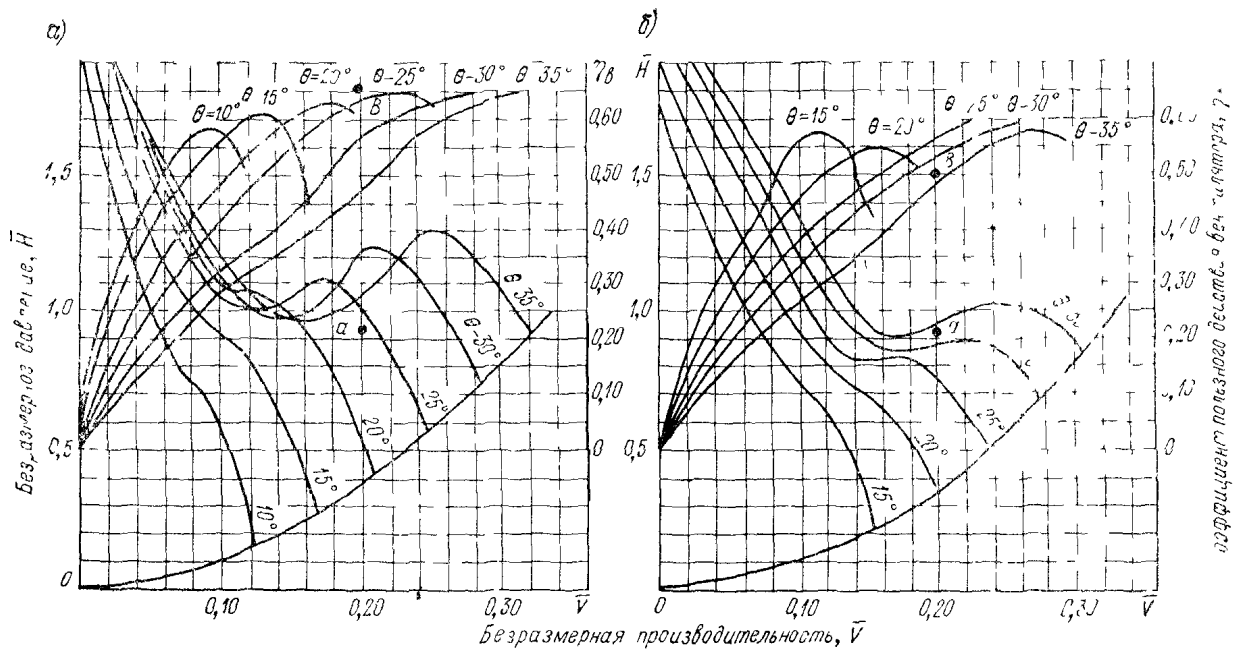


Рис. 3.9 Групповая характеристика осевых вентиляторов типа У-12 а — неревверсивных; б — реверсивных

В камерах типа ЛатНИИЛХП, Латгипропром установлены специальные вентиляторы с диаметром ротора 2000 мм (роторные вентиляторы). По графику можно определить частоту вращения  $n_B$  и мощность электродвигателя  $N_{уст}$  в зависимости от  $V_B$  [17, с. 8] или рис. 3.10.

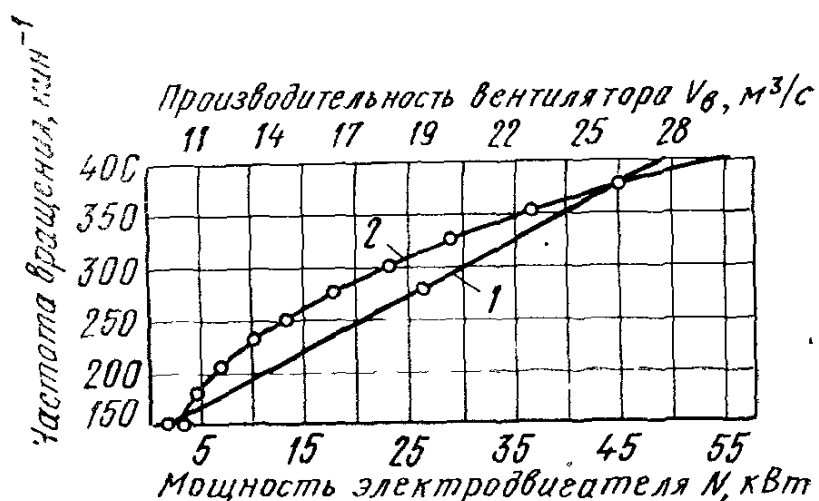


Рис. 3.10. Индивидуальная характеристика роторного вентилятора в камерах типа Латгипропром, ЛатНИИЛХП: 1 — зависимость между частотой вращения ротора и производительностью вентилятора; 2 — зависимость между частотой вращения ротора и мощностью электродвигателя

### 3.3.2. Определение мощности и выбор электродвигателя

Максимальная теоретическая мощность вентилятора  $N_B$ , кВт, определяется в зависимости от его напора  $H_{хар}$ , Па, производительности  $V_B$ , м³/с, и КПД:

$$N_B = \frac{H_{хар} V_B}{\eta_B} \cdot 10^{-3}. \quad (3.35)$$

В современных лесосушильных камерах периодического действия используются 2- и 3-скоростные электродвигатели. Определение  $N_B$  по  $H_{хар}$  на 1-й ступени режима гарантирует нормальную работу вентиляторной установки на холодном воздухе (при испытании камер, в начале сушки). При определении мощности вентилятора  $N_B$  на 2-й или 3-й ступени режима в формуле (3.35) следует подставлять  $H_B$  и  $V_B$  при скорости и плотности агента сушки на соответствующей ступени.



Мощность электродвигателя для привода вентиляторов определяется по формуле, кВт

$$N_{уст} = \frac{N_B k_3 k_t}{\eta_n}, \quad (3.36)$$

где  $k_3$  — коэффициент запаса мощности на пусковой момент, табл. 3.15 [23, с. 90];  $k_t$  — коэффициент запаса, учитывающий влияние температуры среды, где расположен электродвигатель; табл. 3.16 [23, с. 90];  $\eta_n$  — КПД передачи [23, с. 90]: 1,0 — при непосредственной насадке ротора вентилятора на вал электродвигателя; 0,95 — при соединении вала вентилятора и электродвигателя с помощью муфты; 0,90 — при использовании передачи с клиновыми ремнями; 0,85 — с плоскими ремнями.

Подбор электродвигателя к вентилятору производится по каталогу, справочным данным [25, 33] или табл. 3.17.

Т а б л и ц а 3.15

Значение коэффициента запаса  $k_3$

Мощность электродвигателя, кВт	Коэффициент запаса $k_3$	
	центробежный вентилятор	осевой вентилятор
До 0,5	1,50	1,20
От 0,5 до 1,0	1,30	1,15
От 1,0 до 2,0	1,20	1,10
От 2 до 5,0	1,15	1,05
Более 5,0	1,10	1,05

Т а б л и ц а 3.16

Значение коэффициента  $k_t$

Температура среды, °С	36—40	41—45	46—50
$k_t$	1,1	1,2	1,25

Таблица 3.17

**Краткая характеристика асинхронных электродвигателей  
серии 4А (по ГОСТ 19523—81)**

Мощность, кВт	Частота вращения ротора			Масса, кг
	1500 мин <sup>-1</sup>	1000 мин <sup>-1</sup>	<del>3000</del> <sup>750</sup> мин <sup>-1</sup>	
2,2	4А90L4У3	4А100L6У3	4А112МА8У3	20
3,0	4А100S4У3	4А112МА6У3	4А112МВ8У3	28,7
4,0	4А100L4У3	4А112МВ6У3	4А132S8У3	36
5,5	4А112М4У3	4А132S6У3	4А132М8У3	42
7,5	4А132S4У3	4А132М6У3	4А160S8У3	56
11,0	4А132М4У3	4А160S6У3	4А160М8У3	93
15,0	4А160S4У3	4А160М6У3	4А180М8У3	130
18,5	4А160М4У3	4А180М6У3	4А200М8У3	145
22,0	4А180S4У3	4А200М6У3	4А200L8У3	165

**Примечание.** Более полные данные можно взять из табл. 3.2.2 [33].

#### 4. ВОПРОСЫ ПЛАНИРОВКИ ЛЕСОСУШИЛЬНЫХ ЦЕХОВ И МЕХАНИЗАЦИИ РАБОТ ПО ФОРМИРОВАНИЮ И ТРАНСПОРТИРОВАНИЮ СУШИЛЬНЫХ ШТАБЕЛЕЙ

##### 4.1. Планировка сушильных цехов

Задачей планировки является взаимное размещение всех помещений сушильного цеха: камер, коридора управления, траверсного коридора, площадки для формирования и разборки штабелей, складов сырых и сухих пиломатериалов, служебных, бытовых и вспомогательных помещений. Размеры и общая площадь сушильного цеха определяются выбранным типом, числом камер и количеством высушиваемого материала.

В табл. 5—20 [23, с. 195] дается примерное соотношение основных и вспомогательных площадей сушильного цеха, которое можно использовать при разработке планировки с учетом размеров, типа и количества камер, а также способа формирования штабелей. Вопросы планировки освещаются в работах [2, 9, 12, 14, 20, 21, 23, 25, 32, 33].

В старых проектах траверсные траншеи со стороны загрузки камер непрерывного действия, погрузочные площадки

и буферные склады сырых штабелей проектировались открытыми или под навесом.

При проектировании современных лесосушильных цехов площадки для формирования штабелей, буферные помещения для хранения сырых сушильных штабелей, траверсные коридоры, остывочные помещения, склады сухих пиломатериалов должны размещаться в закрытых помещениях с отоплением, освещением и приточно-вытяжной вентиляцией.

В настоящее время используются два основных способа формирования сушильных штабелей: целым штабелем (беспакетное) и пакетное. От способа формирования сушильных штабелей, типа и числа сушильных камер зависит планировка сушильного цеха.

В указанной выше учебной и справочной литературе приводятся некоторые варианты планировок, но они не всегда удовлетворяют современным требованиям. При выполнении курсовых и дипломных проектов надо шире использовать информацию и новые проекты лесосушильных цехов. Особое внимание при проектировании должно обращать на механизацию формирования сушильных пакетов и штабелей, их транспортирование, загрузку — выгрузку, разборку, подачу на склад и выдачу со склада сухих пиломатериалов.

На планировочных чертежах толщину стен стационарных камер можно брать в среднем 500 мм и изображать схематично без указания ее конструкции. Толщина стен сборно-металлических камер составляет в среднем 120 — 150 мм. На планировочных чертежах такие камеры можно показывать схематично без разреза в виде прямоугольника со сторонами, равными габаритной ширине и длине камеры [2, с. 68—69].

#### **4.2. Механизация работ по формированию и транспортированию штабелей**

Операции по формированию и транспортированию штабелей являются очень трудоемкими, включают подвозку сырых пиломатериалов на формировочную площадку, формирование штабеля, закатку в камеры и выкатку штабелей из камер, подачу на склад штабелей с высушенными пиломатериалами, размещение их на складе, подачу в деревообрабатывающий цех или потребителю. Для сформированных сушильных штабелей чаще всего используется рельсовый транспорт. В качестве подвижного состава используются трековые выгонетки или вагонетки специального изготовления [21, с. 164—174], [5, с. 68, 71—73].

Как было отмечено выше, при камерной сушке используются штабели двух типов: 1) пакетный, собираемый с помощью подъемно-транспортных средств из двух или нескольких пакетов, формируемых вручную, или на пакетоформирующей машине; 2) беспакетный, формируемый вручную на лифте Л-6,5 или на пакетоформирующей машине.

На рис. 3.1 [2], [5, с. 66] показан лифт типа Л-6, 5-15, грузоподъемностью 15 т, с платформой  $2,2 \times 6,9$  м, высотой хода платформы 2,6 с мощностью электродвигателя  $N_{уст} = 10$  кВт

На рис. 3.2 [2] показана схема организации работ при ручном формировании беспакетного сушильного штабеля пиломатериалов с помощью лифта.

Вологодским ГКБД разработаны линии формирования сушильных пакетов ПФЛ-1 и штабелей ПФЛ-3 (взамен ПФМ-10-2). Схема и техническая характеристика линий даны в альбоме [5, с. 69]. На рис. 3.4 [2] показана схема расположения ПФМ-10 в сушильном цехе с камерами непрерывного действия и продольной загрузкой штабелей. Примерно так же будет выглядеть схема расположения ПФЛ-1 или ПФЛ-3 (разница в размерах линий). На рис. 3.5 [2], [5, с. 64—65], в справочной и учебной литературе даны схемы электрифицированных траверсных тележек ЭТ-4,5; ЭТ2-6,5; ЭТ2-6,5М (широко применяемых в лесосушильных цехах).

Траверсные тележки, помимо перемещения штабелей вдоль фронта камер, служат для загрузки штабелей и выгрузки их из камер, перемещения внутри камер, передачи на склад сухих пиломатериалов и на разборку. Для разборки пакетных штабелей сухих пиломатериалов, передачи пакетов на склад и размещения на складе чаще всего используются мостовые краны грузоподъемностью не менее 5 т. Со склада сухих пиломатериалов сушильные пакеты передаются в деревообрабатывающие цехи, потребителям или на участки обработки сухих пиломатериалов [7, 12].

## **5. ТЕХНИКО-ЭКОНОМИЧЕСКИЕ ПОКАЗАТЕЛИ ЛЕСОСУШИЛЬНОГО ЦЕХА**

Предварительные технико-экономические показатели лесосушильного цеха определяются в процессе проектирования [21, с. 345—248], окончательные — при составлении паспорта и проведении пусковых и периодических испытаний сушильных камер.

Полный перечень технико-экономических показателей включает сведения, характеризующие паспорт цеха. К наиболее важным показателям относятся:

1. Площадь лесосушильного цеха и его строительный объем.

2. Тип и количество лесосушильных камер.

3. Годовая производительность лесосушильных камер в условном материале.

4. Оборудование и механизмы (тип, марка, количество) для формирования, транспортирования, загрузки — выгрузки и разгрузки сушильных штабелей.

5. Стоимость здания лесосушильного цеха.

6. Стоимость оборудования.

7. Расход пара или топлива, расход электроэнергии (часовой и на  $1 \text{ м}^3$  условного материала).

8. Себестоимость сушки  $1 \text{ м}^3$  условного материала, руб./ $\text{м}^3$  усл.

При предварительных укрупненных расчетах технико-экономических показателей важно знать их ориентировочные значения, сведения о которых даются в специальной справочной и учебной литературе [16, 21, 26, 33].

Себестоимость сушки является одним из важнейших технико-экономических показателей лесосушильного цеха.

При составлении калькуляции себестоимости сушки учитываются все расходы, связанные с сушкой определенного количества пиломатериалов или заготовок. В дипломном проекте допустимо ограничиться определением себестоимости сушки условного материала — частное от деления всех расходов сушильного цеха на его условную производительность. Для этого составляется смета расходов, включающая:

1) годовой фонд заработной платы рабочих, ИТР, служащих и МОП; отчисления на социальное страхование;

2) стоимость пара (или топлива);

3) стоимость электроэнергии;

4) стоимость вспомогательных материалов;

5) сумму амортизации основных средств;

6) прочие расходы.

Себестоимость сушки  $1 \text{ м}^3$  фактических пиломатериалов может быть определена произведением себестоимости сушки  $1 \text{ м}^3$  условного материала на переводной коэффициент  $K$ , представляющий собой отношение количества условных пиломатериалов  $У$  к количеству высушенных пиломатериалов  $\Phi$  заданной породы и толщины [10].

Для расчета годового фонда заработной платы определяется штат лесосушильного цеха в зависимости от его производственной мощности, спецификации высушиваемых пиломатериалов, степени механизации и автоматизации процесса сушки. Примерные рекомендации даются в п. 4.1 [27].

Численность рабочих, занятых на формировании и разборке сушильных штабелей, определяется по табл. 2.3 [27].

Оплата труда ИТР, рабочих, служащих и МОП производится в соответствии с тарифно-окладной системой и тарифными ставками по ЕТКС (Единый тарифно-квалификационный справочник работ и профессий).

Расчетно-пояснительная записка курсового или дипломного проекта заканчивается краткими пояснениями к чертежам.

### ЛИТЕРАТУРА

1. Акишенков С. И. Расчет и проектирование паровоздушных лесосушильных камер: Учебное пособие. Л.: ЛТА, 1984. 76 с.
2. Акишенков С. И. Расчет и проектирование газовых лесосушильных камер: Учебное пособие. Л.: ЛТА, 1982. 84 с.
3. Альбом П. Унификация узлов и элементов лесосушильных камер.— Л.: Гипродрев, 1973.
4. Альбом. Лесосушильные камеры и оборудование / ЦНИИМОД. Архангельск, 1983.
5. Альбом. Лесосушильные камеры и оборудование / ЦНИИМОД. Архангельск, 1990.
6. Вукалович М. П., Ривкин С. Л., Александров А. А. Таблицы теплотехнических свойств воды и водяного пара. М.: Изд-во стандартов. 1969. 408 с.
7. Грачев А. В. Обработка сухих пиломатериалов: Лекции для студентов факультета МТД. Л.: ЛТА, 1977. 37 с.
8. Гринькова О. И. Руководящие технические материалы по противокоррозийной защите оборудования и строительных ограждений лесосушильных камер / ЦНИИМОД. Архангельск, 1976.
9. Добрынин С. В., Мелехов В. И. Гидротермическая обработка и консервирование древесины: Учебное пособие / АЛТИ: Архангельск, 1985. 80 с.
10. Дьяконов К. Ф., Гукалов А. М. Пособие по сушке пиломатериалов. М.: Лесная промышленность, 1978. 192 с.
11. Журавлев Б. А. Справочник мастера-сантехника. М.: Стройиздат, 1974. 479 с.
12. Калитеевский Р. Е. Технология лесопиления. М.: Лесная пром-сть, 1986 с. 264 с.
13. Качалин Н. В. Гидротермическая обработка и консервирование древесины. Расчет сушильных камер периодического действия: Учебное пособие. Л.: ЛТА, 1975. 84 с.
14. Кобликова А. Г. Вопросы планировки сушильных цехов: Лекция. Л.: ЛТА, 1968.
15. Корнеев В. И., Земцовский А. Е. Технологический расчет сушильных цехов на ЭВМ: Методические указания по дипломному проектиро-

ванию с элементами НИРС для студ. спец. 26.02 (0902). Л.: ЛТА, 1991. 28 с.

16. *Кречетов И. В.* Сушка древесины. М.: Лесная промышленность, 1980. 432 с.

17. *Микит Э. А., Стапран Я. В.* Искусственная сушка пиломатериалов на предприятиях Латвийской ССР. Рига, 1971. 36 с.

18. *Николов С., Виделов Х.* Наръчник по сушене на дървесината. София: Техника, 1979.

19. *Песоцкий А. Н., Ясинский В. С.* Проектирование лесопильно-деревообрабатывающих предприятий. М.: Лесная промышленность, 1976. 376 с.

20. *Селюгин Н. С.* Сушка древесины. М. Л.: Гослесбумиздат, 1949. 535 с.

21. *Серговский П. С., Расев А. И.* Гидротермическая обработка и консервирование древесины: Учебник для вузов. 4-е изд., перераб. и доп. М.: Лесная пром-сть, 1987. 360 с.

22. *Серговский П. С.* Оборудование гидротермической обработки древесины. М.: Лесная промышленность, 1981. 304 с.

23. *Соколов П. В.* Проектирование сушильных и нагревательных установок М.: Лесная промышленность, 1965. 331 с.

24. *Соколов П. В., Харитонов Г. Н., Добрынин С. В.* Лесосушильные камеры. М.: Лесная промышленность, 1987. 184 с.

25. Справочник по сушке древесины / *Е. С. Богданов, В. А. Козлов, В. Б. Кунтыш, В. И. Мелехов* / Под ред. *Е. С. Богданова*. М.: Лесная пром-сть, 1990. 304 с.

26. Справочник экономиста деревообрабатывающей промышленности / *Б. И. Павлов, С. И. Мугандин, Е. К. Алтухова* и др. / Под общ. ред. *Б. И. Павлова*. М.: Лесная пром-сть, 1988. 400 с.

27. Руководящие технические материалы по технологии камерной сушки древесины / ЦНИИМОД. Архангельск, 1985. 144 с.

28. *Тихонравова Г. Г.* Гидротермическая обработка древесины. Расчет сушильных камер непрерывного действия: Методическое руководство. Л.: ЛТА, 1971. 59 с.

29. *Требула П.* Гидротермическая обработка и защита древесины / ЗВЛШ. Зволен, 1976.

30. *Уголев Б. Н.* Древесиноведение с основами лесного товароведения. М.: Лесная промышленность, п. 30. 1986. 368 с.

31. *Харитонов В. М., Акишенков С. И., Корнеев В. И.* Гидротермическая обработка и консервирование древесины: Методические указания по оформлению курсовых и дипломных проектов для студ. спец. 26.02 (0902). Л.: ЛТА, 1989. 40 с.

32. *Харитонов Г. Н.* Механизация работ в лесосушильных цехах. М.: Лесная промышленность, 1974. 72 с.

33. *Шубин Г. С.* Проектирование установок для гидротермической обработки древесины. М.: Лесная промышленность, 1983. 272 с.

## ОГЛАВЛЕНИЕ

Введение . . . . .	3
Проектирование лесосушильных камер и цехов . . . . .	6
1. Технологический расчет камер и цеха . . . . .	6
2. Тепловой расчет камер и цеха . . . . .	26
3. Аэродинамический расчет камер . . . . .	57
4. Вопросы планировки лесосушильных цехов и механизации работ по формированию и транспортированию сушильных штабелей	82
5. Техничко-экономические показатели лесосушильного цеха . . . . .	84
Л и т е р а т у р а . . . . .	86

**Савелий Иванович Акишенков,  
Виктор Иванович Корнеев**

## ПРОЕКТИРОВАНИЕ ЛЕСОСУШИЛЬНЫХ КАМЕР И ЦЕХОВ

Учебное пособие  
по курсовому и дипломному проектированию  
для студентов специальностей 26.02, 17.04

*Редактор Л. В. Лукьянчук  
Техн. редактор Н. С. Цхадая  
Корректоры Н. Н. Сулава, Т. А. Ахметзянова*

---

Сдано в набор 14.05.92. Подп. в печать 21.10.92. Формат 60×84<sup>1/16</sup>.  
Бумага оберточная. Печать высокая. Гарнитура литературная.  
Уч.-изд. л. 5,0. Печ. л. 5,5. Усл. печ. л. 5,25. Тираж 1100 экз.  
Заказ № 382. С 446.

Редакционно-издательский отдел ЛТА

---

Санкт-Петербургская лесотехническая академия  
194018, Санкт-Петербург, Институтский пер., 5

---

Межвузовская типография (2) СППО-2  
Управления издательств, полиграфии  
и книжной торговли Ленгорисполкома  
194018, Санкт-Петербург, Институтский пер., 5