

РЕГУЛЯТОР КОНТАКТНОЙ СВАРКИ

РКС-14

Паспорт

АСТ.069.00.0.000 ПС

ПСКОВ

СОДЕРЖАНИЕ

	Лист
1. Назначение.....	3
2. Технические характеристики.....	4
3. Комплект поставки.....	6
4. Устройство и принцип работы.....	6
5. Указание мер безопасности.....	8
6. Подготовка к работе.....	8
7. Порядок работы.....	9
8. Техническое обслуживание.....	10
9. Характерные неисправности и методы их устранения.....	10
10. Свидетельство о приемке.....	12
11. Сведения о консервации и упаковывании.....	13
12. Свидетельство о консервации.....	13
13. Свидетельство об упаковывании.....	14
14. Правила хранения.....	15
15. Гарантийные обязательства.....	15
16. Сведения о рекламациях.....	15
Приложение А. Общий вид регулятора	
Приложение Б. Циклограмма работы регулятора	
Приложение В. Схема подключения регулятора	
Приложение Г. Схема электрическая общая	
Приложение Д. Модуль процессорный МП – 09. Схема электрическая принципиальная	

1. НАЗНАЧЕНИЕ

1.1. Регулятор контактной сварки РКС-14, в дальнейшем именуемый «регулятор», предназначен для управления циклом контактной сварки сварочных машин переменного тока с постоянным сварочным усилием.

1.2. Регулятор предназначен для работы в закрытых помещениях на высоте до 1000м над уровнем моря.

1.3.Регулятор изготавливается в климатическом исполнении УХЛ4 – работа в районах с умеренным климатом при температуре окружающего воздуха от плюс 1 С до плюс 35 С и относительной влажности воздуха до 80% (при плюс 25 С).

1.4.Окружающая среда невзрывоопасная, не содержащая токопроводящей пыли, агрессивных газов и паров в концентрациях, разрушающих металлы и изоляцию.

2.ТЕХНИЧЕСКИЕ ХАРАКТЕРИСТИКИ

2.1. Регулятор обеспечивает :

- управление одним тиристорным контактором и двумя электропневматическими клапанами сжатия;

- от 1 до 2 пульсаций (импульсов) сварочного тока в течение одного цикла сварки;

- плавное нарастание переднего фронта первого импульса сварочного тока (модуляция);

- дискретный отсчет и регулирование длительности позиций сварочного цикла;

- работу в одиночном и цикловом режимах;

- возможность прохождения сварочного цикла без тока;

- хранение в энергонезависимой памяти программы сварки.

2.2. Общий вид регулятора приведен в приложении А.

2.3. Регулятор обеспечивает цикл сварки в соответствии с циклограммой, приведенной в приложении Б.

2.4. Основные параметры регулятора приведены в табл. 1

Таблица 1

№	Наименование параметра	Значение
1.	Напряжение питания переменного тока при частоте 50Гц, В	380 + 5% - 10%
2.	Потребляемая мощность, ВА, не более	60
3.	Отклонение действующего значения сварочного тока от номинального значения при колебаниях напряжения питающей сети от 0,9 до 1,05 номинального значения, % , не более	+/- 3

Продолжение таблицы 1

№	Наименование параметра	Значение
4.	Длительность позиций сварочного цикла, в периодах сети: (один период равен 0,02 сек)	
	- предварительное сжатие (СЖ 1)	1 ... 99
	- сжатие (СЖ 2)	1 ... 99
	- модуляция (МОД)	0 ... 99
	- ток 1 (СВ1)	1 ... 99
	- пауза между токами (ПР 1)	0 ... 99
	- ток 2 (СВ2)	0 ... 99
	- проковка (ПР 2)	0 ... 99
	- пауза (ПЗ)	1 ... 99
5.	Диапазон регулирования действующих значений сварочных токов % *	25 ... 99
6.	Диапазон задаваемых значений коэффициента мощности	0,2 ... 0,9
7.	Дискретность задания коэффициента мощности	0,05
8.	Параметры входных сигналов (педаль):	
	- тип входного сигнала	«сухой контакт»
	- напряжение, не более	30
	- ток, мА, не более	20
	- сопротивление замкнутого контакта, Ом , не более	60
9.	Параметры выходных сигналов :	
	- напряжение на нагрузке, В, не более	30
	- остаточное напряжение на выходном ключе, В, не более	2,5
	- ток нагрузки, А, не более	0,5
10.	Параметры импульсов управления тиристорами	
	- напряжение, на сопротивлении 6,2 Ом +/- 5%, В	20 +/- 5
	- длительность (на уровне не ниже 15 В)	300 +/-100 мкс
11.	Масса, кг, не более	7,0

* Примечание :

За 99% принимается ток с углом отсечки не более 5 эл. градусов при номинальном значении напряжения питающей сети.

2.5. Габаритные и установочные размеры регулятора приведены в приложении А.

3. КОМПЛЕКТ ПОСТАВКИ

1. Регулятор РКС-14.....1 шт.
2. Паспорт АСТ.069.00.0.000 ПС.....1 шт.
3. Ответная часть разъема.....1 шт.
4. Крепежные лапы4 шт.
5. Ключ1 шт.

4. УСТРОЙСТВО И ПРИНЦИП РАБОТЫ

4.1. Регулятор выполнен в виде единого конструктивного узла. Лицевая сторона регулятора является панелью управления, на которой расположены :

- 3 кнопки для задания параметров цикла сварки;
- кнопка «СБРОС»;
- 2-х строчный жидкокристаллический алфавитно-цифровой индикатор (дисплей);
- 3 светодиодных индикатора «КЛАПАН 1», «КЛАПАН 2», «ТОК»;
- 3 тумблера управления режимами работы;
- индикатор напряжения сети;
- разъем для подключения регулятора;
- предохранители.

Регулятор выполнен на основе модуля МП-09 (Модуль процессорный).

Монтаж выполнен с помощью обычных и ленточных жгутов.

4.2. Принцип работы регулятора

Вся работа регулятора происходит под управлением микропроцессора в соответствии с записанной в него программой.

Регулятор может находиться в следующих режимах :

а). Готовность. В этом режиме регулятор ожидает нажатия педали для запуска цикла сварки. На дисплее высвечивается набор параметров программы сварки.

Тумблер «РАБОТА / ПРОГР.» должен находиться в положении «РАБОТА».

б) Выполнение цикла сварки. Прохождение цикла индицируется светодиодами «КЛАПАН 1», «КЛАПАН 2», «ТОК», а также на дисплее, где отображаются позиции цикла.

При установке тумблера «ОДИН./ЦИКЛ.» в положение «ОДИН,» пройдет только один цикл сварки, и для его повторения следует отпустить и снова нажать педаль. Если же тумблер установлен в положение «ЦИКЛ.», то цикл сварки будет повторяться все время, пока нажата педаль, причем клапан, сработавший в позиции

«Предварительное сжатие» останется включенным до отпускания педали.

При кратковременном нажатии на педаль, с отпусканием ее до окончания отсчета позиции «Сжатие», цикл дальше не пойдет, и регулятор возвратится в режим «Готовность».

При размыкании цепи запуска после отсчета позиции «Сжатие» пройдет весь цикл сварки.

В регуляторе предусмотрена возможность исключения следующих позиций сварочного цикла :

- модуляция;
- проковка 1;
- сварка 2;
- проковка 2.

Для исключения позиции нужно задать время ее выполнения равным нулю.

Регулятор обеспечивает прохождение сварочного цикла без тока. Для этого нужно выключить тумблер «ВКЛ. ТОК», который аппаратно разрешает/запрещает прохождение импульсов управления на тиристорный контактор.

в). Программирование. Этот режим предназначен для ввода в регулятор технологической программы сварки. Программирование осуществляется с помощью кнопок «↑» (увеличение параметра), «↓» (уменьшение параметра), «←→» (переход к следующему параметру). По окончании программирования, параметры записываются в энергонезависимую память. Процесс программирования описан в разделе «ПОРЯДОК РАБОТЫ».

5. УКАЗАНИЕ МЕР БЕЗОПАСНОСТИ

5.1. При обслуживании электросварочного оборудования необходимо соблюдать «Межотраслевые правила по охране труда (правила безопасности) при эксплуатации электроустановок (ПОТРМ – 016 - 2001)», «Правила эксплуатации электроустановок потребителей (ПЭЭП)» и требования стандартов системы безопасности труда (ССБТ).

5.2. При работе необходимо руководствоваться требованиями ГОСТ 12.3.003-86 «Работы электросварочные. Общие требования безопасности».

5.3. Работа с регулятором допускается только при наличии надежного заземления.

СЛЕДУЕТ ПОМНИТЬ, ЧТО РАБОТА БЕЗ ЗАЗЕМЛЕНИЯ ОПАСНА ДЛЯ ЖИЗНИ!

5.4. Регулятор нельзя считать обесточенным, если лампочка «СЕТЬ», установленная на регуляторе, не светится, т.к. она может не зажигаться из-за ее неисправности или отсутствия одной из фаз питающей сети.

Для снятия напряжения с регулятора нужно отключить автоматический выключатель или другое отключающее устройство на машине.

5.5. Осмотр регулятора, ремонт и другие подобные работы следует производить только после отключения регулятора от сети.

Допускается проведение наладочных и регулировочных работ при включенном регуляторе наладчиком соответствующей квалификации с соблюдением всех мер предосторожности.

6. ПОДГОТОВКА К РАБОТЕ

6.1. Перед вводом в эксплуатацию необходимо :

- очистить регулятор от пыли;
- проверить мегомметром на 500 В сопротивление изоляции первичного контура относительно корпуса (сопротивление между контактами 1с, 3а, 1а, 3с разъёма X1 и корпусом). Перед проверкой отсоединить кабельную часть разъёма X2 от печатной платы. Сопротивление изоляции первичного контура должно быть не менее 1 МОм. В случае снижения сопротивления изоляции регулятор следует просушить (обдувая теплым воздухом);

- установить крепежные лапы на днище корпуса согласно приложения А, закрепить регулятор на корпусе машины.

6.2. Заземлить регулятор.

6.3. Подключить регулятор к машине в соответствии со схемой электрической принципиальной машины.

7. ПОРЯДОК РАБОТЫ

7.1. Работа с регулятором производится в следующей последовательности .

7.1.1. Подать напряжение на регулятор включением автоматического выключателя на машине, при этом на регуляторе должна загореться лампочка «СЕТЬ» и засветиться жидкокристаллический индикатор. После подачи напряжения на индикаторе может высвечиваться следующая информация:

- а) – сообщение «ВВЕСТИ ПРОГРАММУ»
- б) – сообщение «НАРУШЕНА ПРОГРАММА»
- в) – сообщение «ВВОД ПРОГРАММЫ»
- г) – НАБОР ПАРАМЕТРОВ ПРОГРАММЫ СВАРКИ

Сообщение а) появляется, если программа не составлена. В этом случае следует перевести тумблер «РАБОТА / ПРОГР.» в положение «ПРОГР.», затем нажать кнопку «→» и ввести программу, как описано ниже.

Сообщение б) появляется, если нарушилась ранее составленная программа. Это может случиться в результате сбоя регулятора. В этом случае также нужно программировать регулятор.

Сообщение в) появляется, если программа составлена, а тумблер «РАБОТА / ПРОГР.» - в положении «ПРОГР.».

В случае, если программа сварки в порядке, а тумблер «РАБОТА/ПРОГР.» в момент включения питания находился в положении «РАБОТА», высвечивается информация по пункту г).

7.1.2. Ввести программу сварки. Для этого необходимо перевести тумблер «РАБОТА / ПРОГР.» в положение «ПРОГР.». На индикаторе появляется сообщение «ВВОД ПРОГРАММЫ.». Нажатие на кнопку «→» открывает ряд вводимых параметров программы сварки. Первым из них является время

предварительного сжатия, находящееся в пределах 1 ... 99. Нажатием кнопки « ↑ » (инкремент параметра) этот параметр можно увеличить, а кнопкой « ↓ » (декремент параметра) – уменьшить. Кратковременное нажатие кнопок приводит к изменению параметра на 1 дискрету. Длительное нажатие вызывает ускоренное изменение параметра в больших пределах.

Для перехода к вводу следующего параметра нужно нажать кнопку « → ».).
Переход к предыдущему параметру возможен только при повторном входе в режим «Программирование».

Последним из ряда параметров является коэффициент мощности ($\cos \varphi$) сварочной машины. После его ввода и нажатия на кнопку « → » появляется сообщение «КОНЕЦ ВВОДА», позволяющее переключением тумблера «РАБОТА / ПРОГР.» в положение «РАБОТА» перевести регулятор в состояние «Готовность».

7.1.3. Произвести сварку опытных образцов, откорректировать режим сварки.

8. ТЕХНИЧЕСКОЕ ОБСЛУЖИВАНИЕ

8.1. При ежедневном обслуживании необходимо :

- проверить заземление регулятора ;
- проверить надежность подключения регулятора к машине.

8.2. При периодическом обслуживании 1 раз в месяц необходимо :

- очистить регулятор от пыли ;
- проверить сопротивление изоляции в соответствии с п. 6.1.

9. ХАРАКТЕРНЫЕ НЕИСПРАВНОСТИ И МЕТОДЫ ИХ УСТРАНЕНИЯ

9.1. При отказе сварочной машины, прежде чем искать неисправность в регуляторе, необходимо проверить правильность и надежность подключения регулятора к машине, наличие напряжения на регуляторе, а также исправность цепи запуска и цепей включения исполнительных устройств.

9.2. Часть неисправностей определяется самим регулятором :

а). Во время нечетной полуволны сетевого напряжения напряжение на тиристорном контакторе так и не появилось (возможно, пробит тиристор или неисправны цепи сигналов «Контактор 1», «Контактор 2», или неправильно задан $\cos \varphi$). Сообщение на индикаторе: ЗАРЕГУЛИРОВАНИЕ : 1-я полуволна.

б). Во время четной полуволны сетевого напряжения, напряжение на тиристорном контакторе так и не появилось (возможно, пробит тиристор или неисправны цепи сигналов «Контактор 1», «Контактор 2», или неправильно задан $\cos \varphi$). Сообщение на индикаторе: ЗАРЕГУЛИРОВАНИЕ : 2-я полуволна.

в). Короткое замыкание, перегрузка или обрыв цепи какого-либо выхода (в т.ч. отказ светодиода, индицирующего состояние этого выхода). Сообщение на индикаторе: НЕИСПРАВНОСТЬ ВЫХОДОВ. Следует иметь в виду, что светодиод «Защита» светится только во время наличия неисправности на данном выходе. Другими словами, если неисправность носила кратковременный характер, светодиод гореть не будет, но сообщение на индикаторе останется.

При возникновении перечисленных ситуаций цикл сварки прерывается или не запускается. Регулятор следует выключить и устранить неисправность.

10. СВИДЕТЕЛЬСТВО О ПРИЕМКЕ

Регулятор контактной сварки РКС – 14 заводской № _____

соответствует конструкторской документации и признан годным к эксплуатации.

Дата изготовления _____

личные подписи (оттиски личных клейм)
должностных лиц предприятия, ответст-
венных за приемку изделия)

М.П.

(линия отреза при отправке за границу документа, подписанного представителем
заказчика)

личная подпись (оттиск личного клейма)
ответственного представителя заказчика –
при наличии

М.П.

(Примечание : при полной замене подписей оттисками личных клейм лиц, ответственных
за приемку, печать не проставляется)

11. СВЕДЕНИЯ О КОНСЕРВАЦИИ И УПАКОВЫВАНИИ

11.1. Сведения о консервации и упаковке приведены в свидетельствах.

11.2. Консервация и упаковка регулятора производятся в соответствии с ГОСТ 23216-78.

11.3. Срок хранения законсервированного регулятора - два года без переконсервации.

12. СВИДЕТЕЛЬСТВО О КОНСЕРВАЦИИ

Регулятор контактной сварки РКС – 14 заводской № _____
подвергнут консервации согласно требованиям, предусмотренным эксплуатационной документацией.

Дата консервации _____

Наименование и марка консерванта _____

Срок защиты :

при _____ (указать нормальные условия) _____ (срок)

при _____ (указать экстремальные условия - при необходимости) _____ (срок)

Консервацию произвел _____
(подпись)

М.П.

Изделие после консервации принял _____
(подпись)

13. СВИДЕТЕЛЬСТВО ОБ УПАКОВЫВАНИИ

Регулятор контактной сварки _____ РКС – 14 _____ заводской № _____
(наименование изделия) (обозначение)

упакован (о, а) _____ согласно _____
(наименование или код предприятия
производившего упаковывание)

требованиям, предусмотренным конструкторской документацией.

Дата упаковывания _____

Упаковывание произвел _____
(подпись)

М.П.

Изделие после упаковывания
принял _____
(подпись)

14. ПРАВИЛА ХРАНЕНИЯ

14.1. Регулятор должен храниться в закрытом вентилируемом помещении. Группа условий хранения 1(Л) по ГОСТ 15150 - 69.

14.2. Регуляторы, поставляемые в страны с тропическим климатом, должны храниться в закрытом вентилируемом помещении по группе условий хранения 3 (ЖЗ) ГОСТ 15150 – 69.

15. ГАРАНТИЙНЫЕ ОБЯЗАТЕЛЬСТВА

15.1. Предприятие – изготовитель гарантирует соответствие параметров регулятора требованиям конструкторской документации при соблюдении потребителем условий эксплуатации, транспортирования и хранения, установленных настоящим паспортом.

15.2. Гарантийный срок устанавливается один год и исчисляется со дня ввода регулятора в эксплуатацию, но не более 1,5 года со дня отгрузки потребителю.

16. СВЕДЕНИЯ О РЕКЛАМАЦИЯХ

16.1. В случае отказа в работе регулятора в период гарантийного срока необходимо составить технически обоснованный акт и направить его в адрес предприятия – изготовителя.

В акте обязательно указать заводской номер регулятора и дату выпуска.

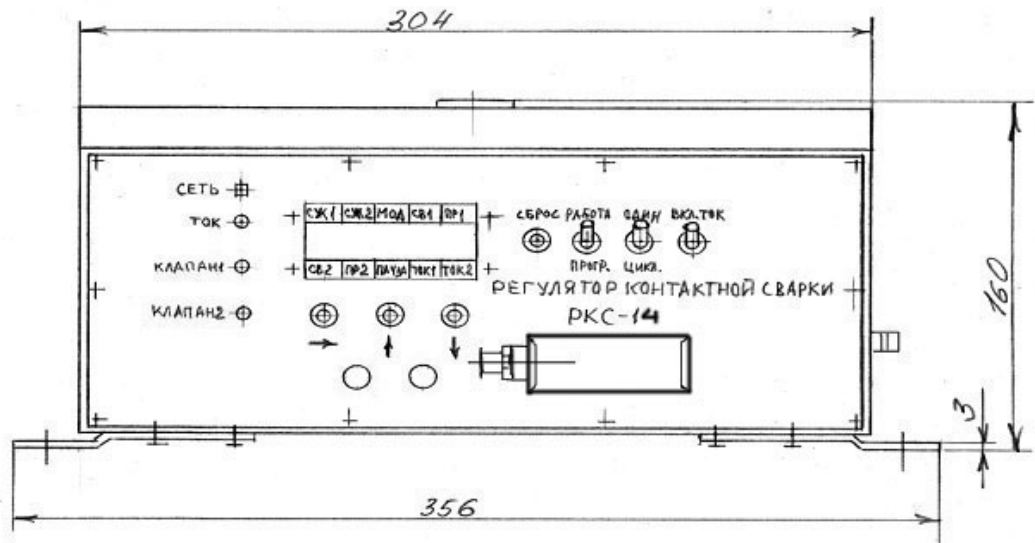
16.2. Рекламации направлять по адресу:

180019, г. Псков, ул. Труда, 27, ЗАО «КБ АСТ».

Сведения о рекламациях заполнять по форме, приведенной в табл.3

Таблица 3

Дата составления рекламации	Краткое содержание рекламации	Куда направлена рекламация	Меры, принятые по рекламации	Должность, фамилия и подпись ответственного лица
-----------------------------	-------------------------------	----------------------------	------------------------------	--



*Вариант установки
крепежных лап*

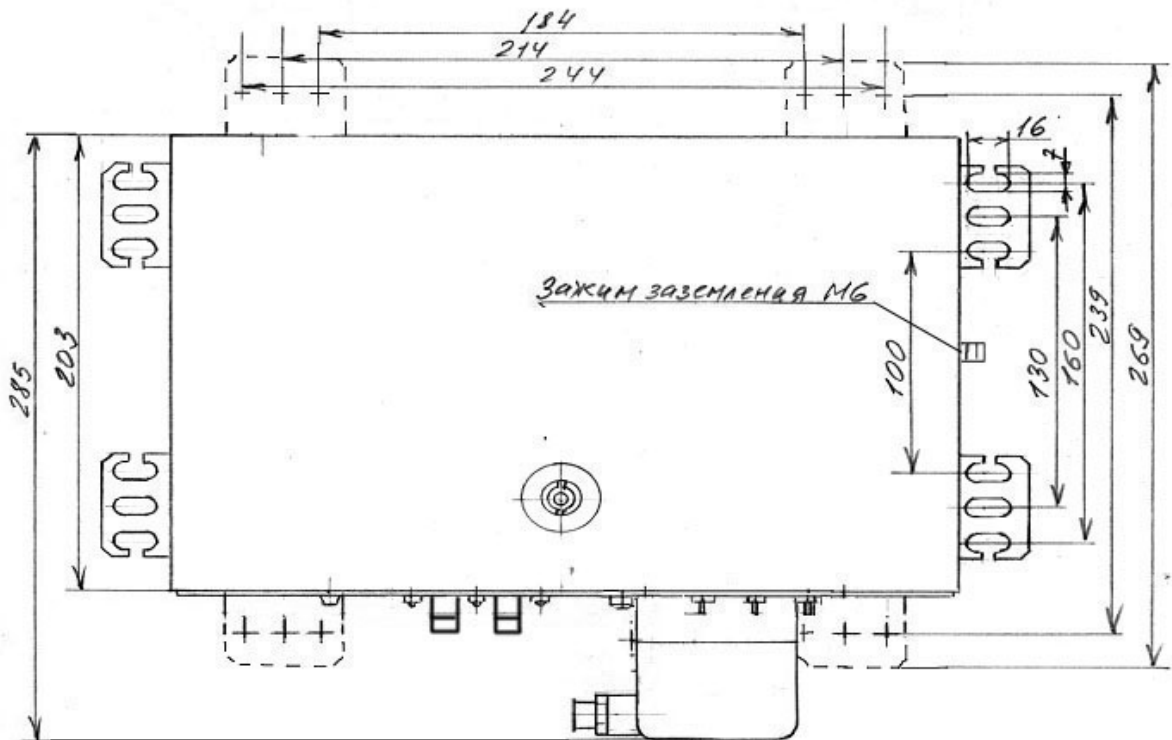


Рис. А1. Общий вид регулятора РКС - 14

АСТ.069.00.0.000 ПС

Лист 18

ПРИЛОЖЕНИЕ Б

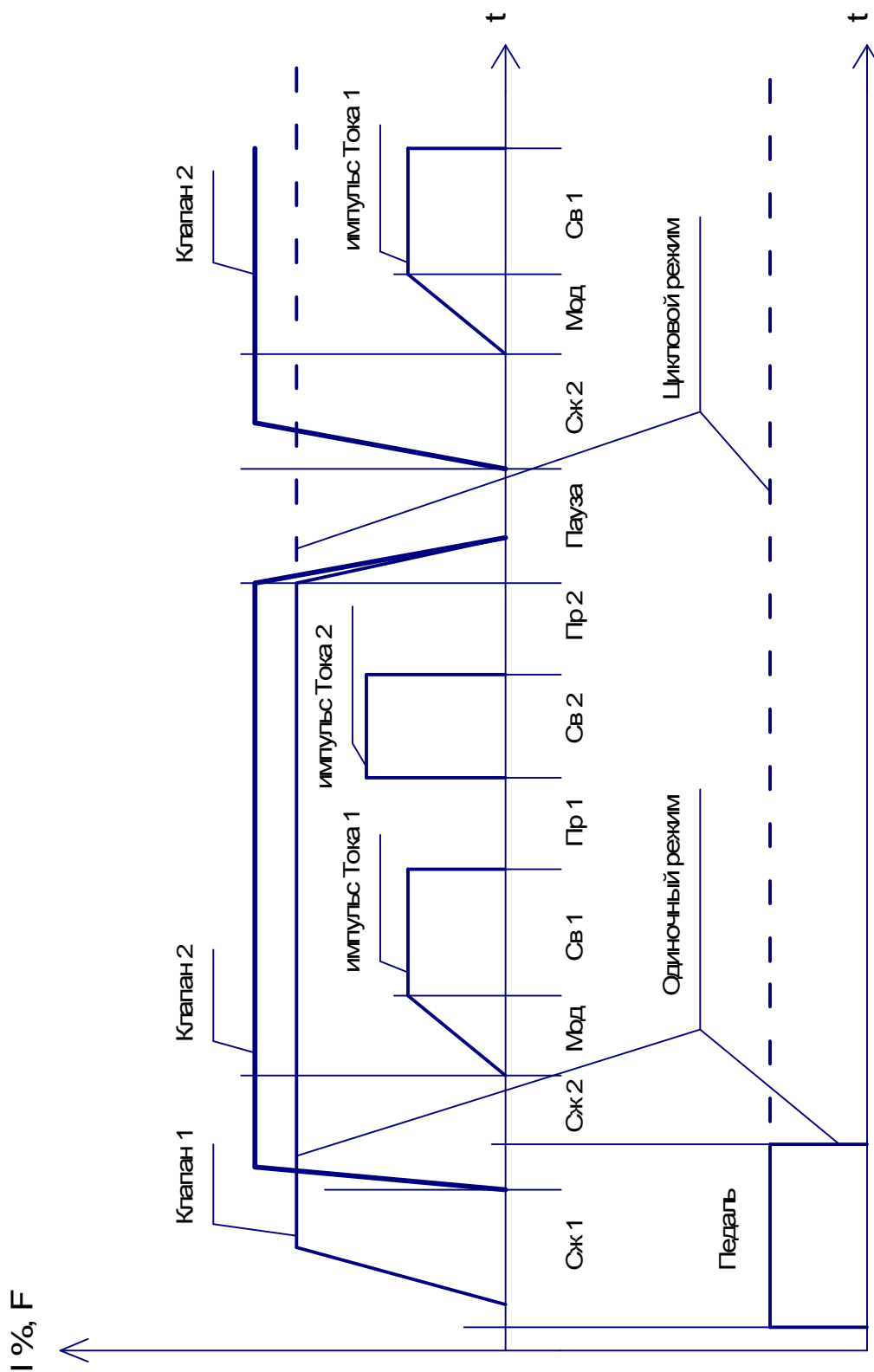


Рис. Б1. Циклограмма работы регулятора

Приложение В

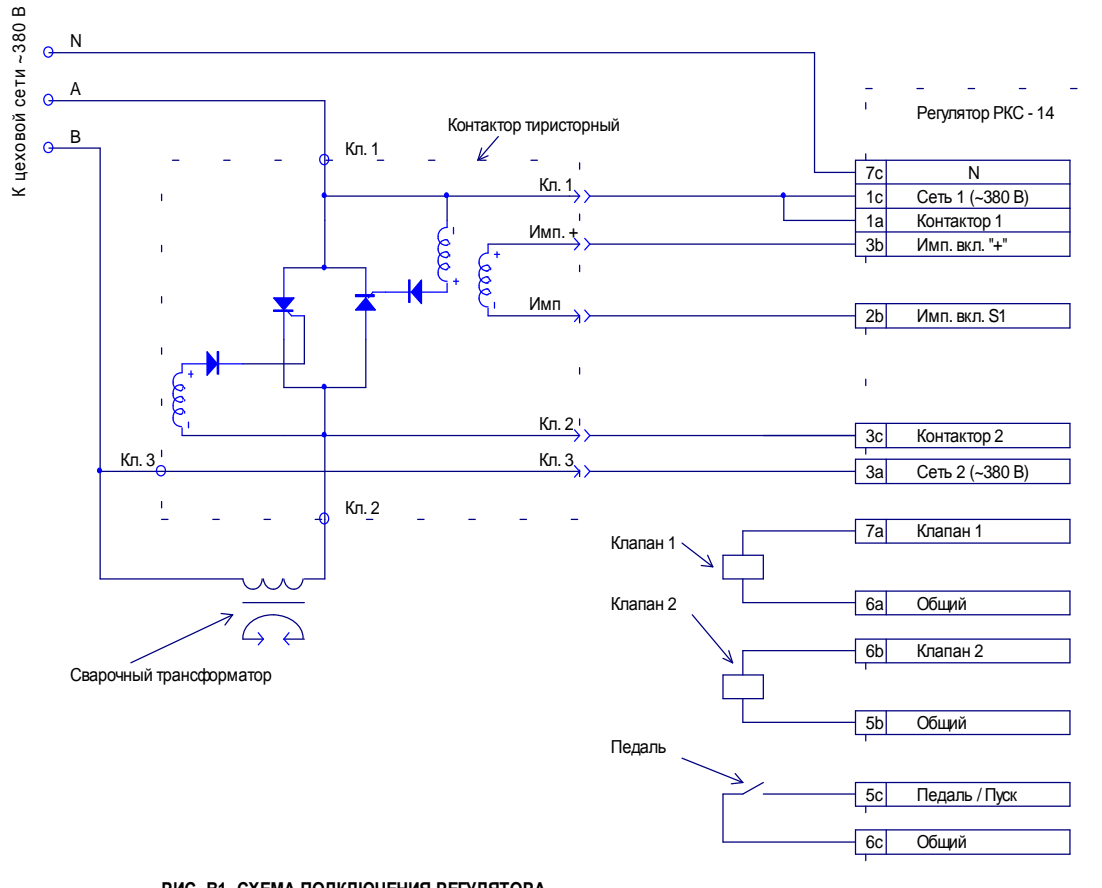
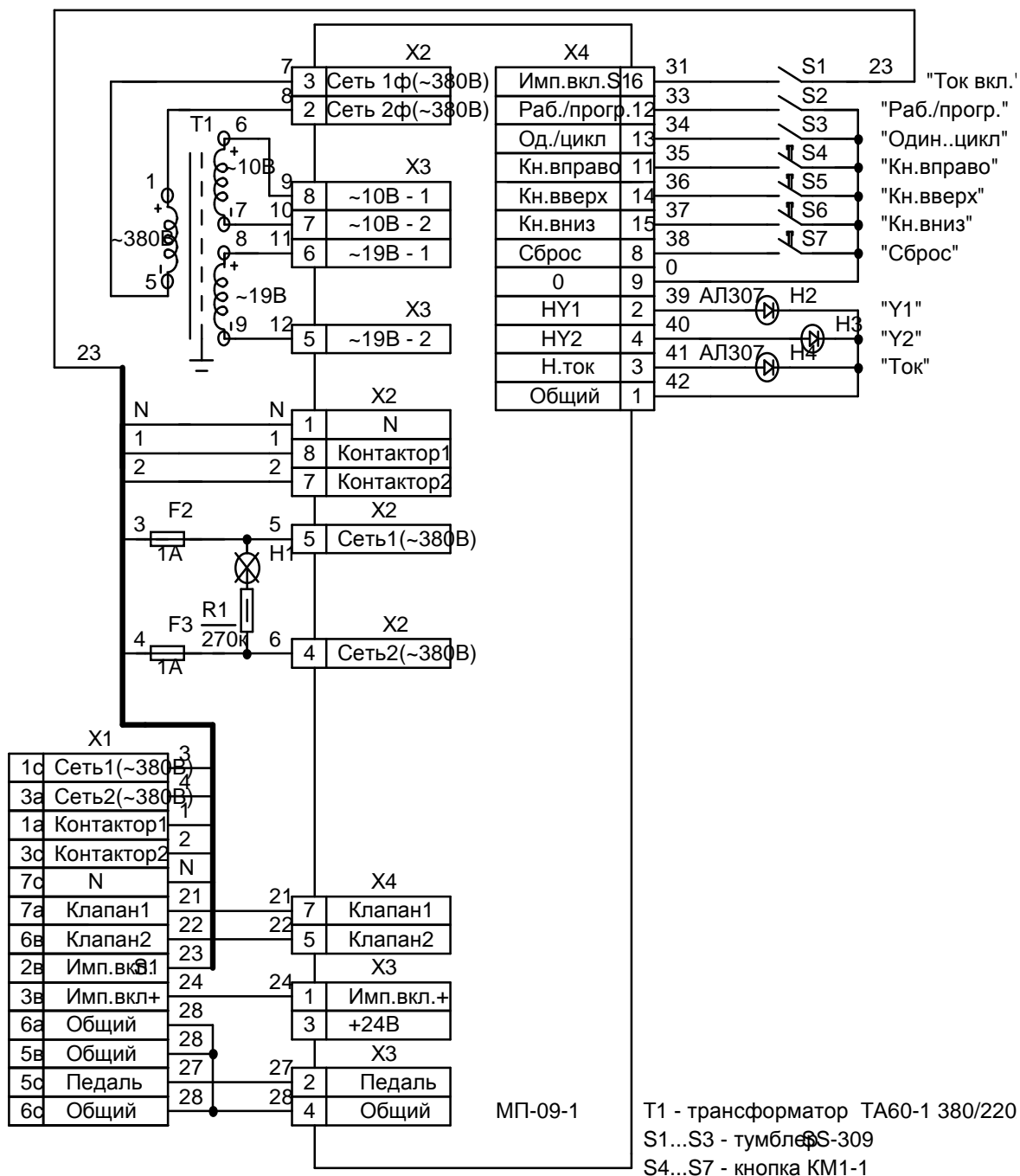


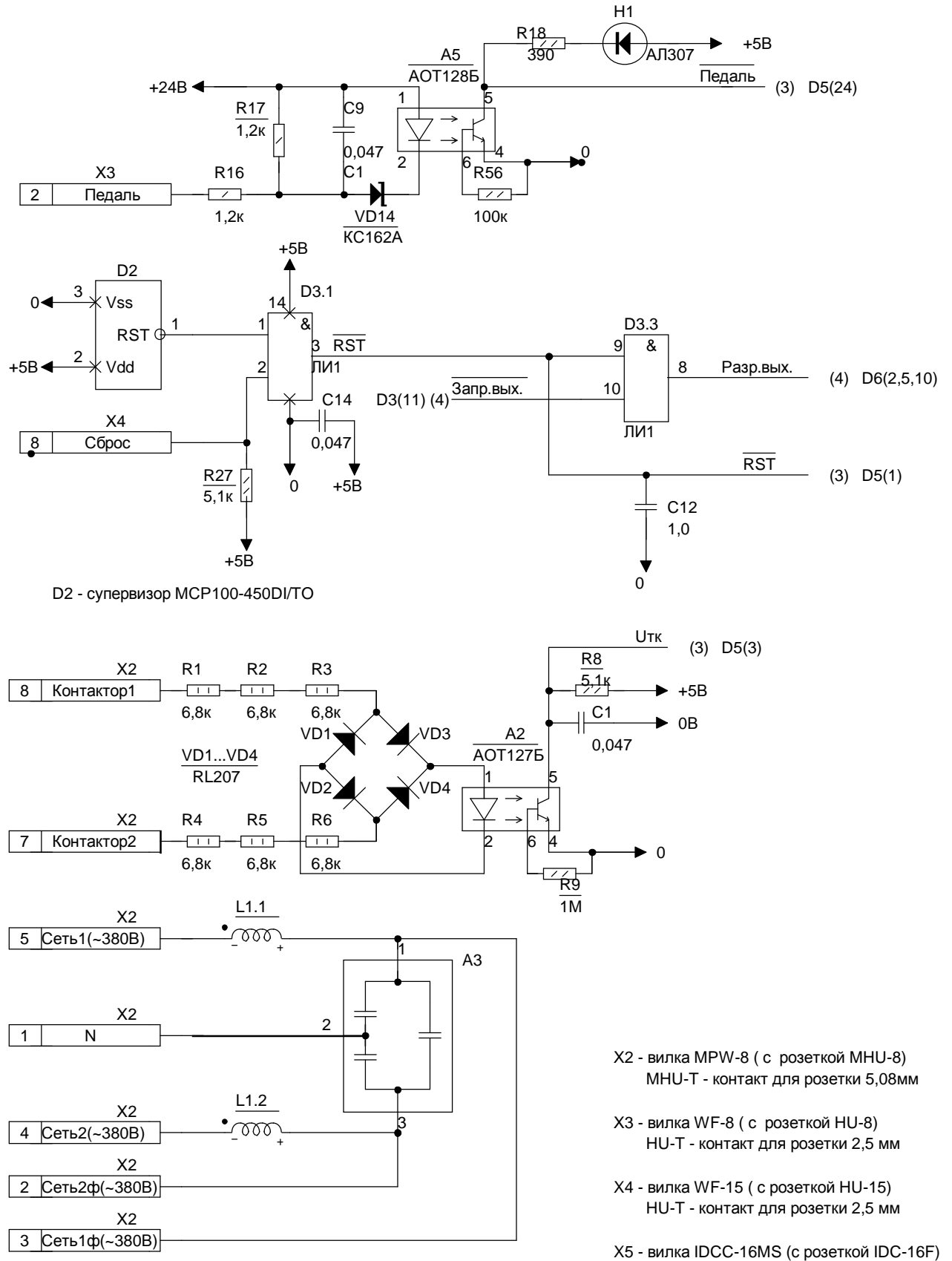
РИС. В1. СХЕМА ПОДКЛЮЧЕНИЯ РЕГУЛЯТОРА

Приложение Г

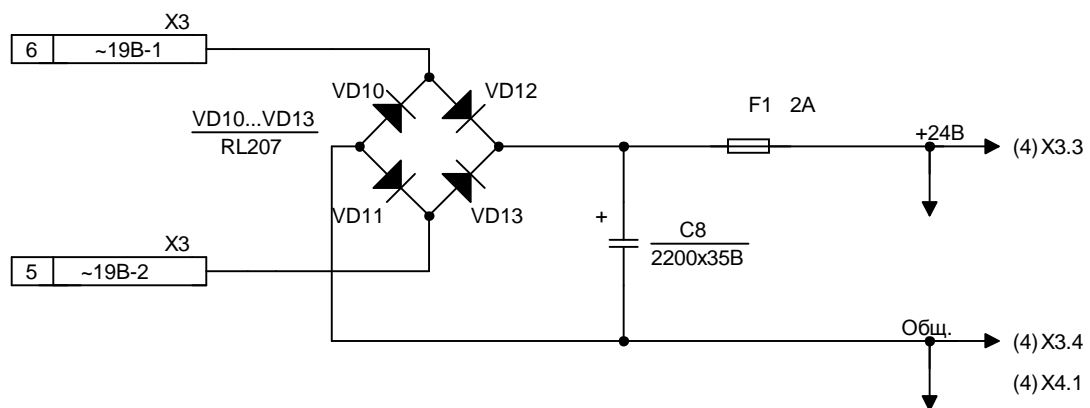
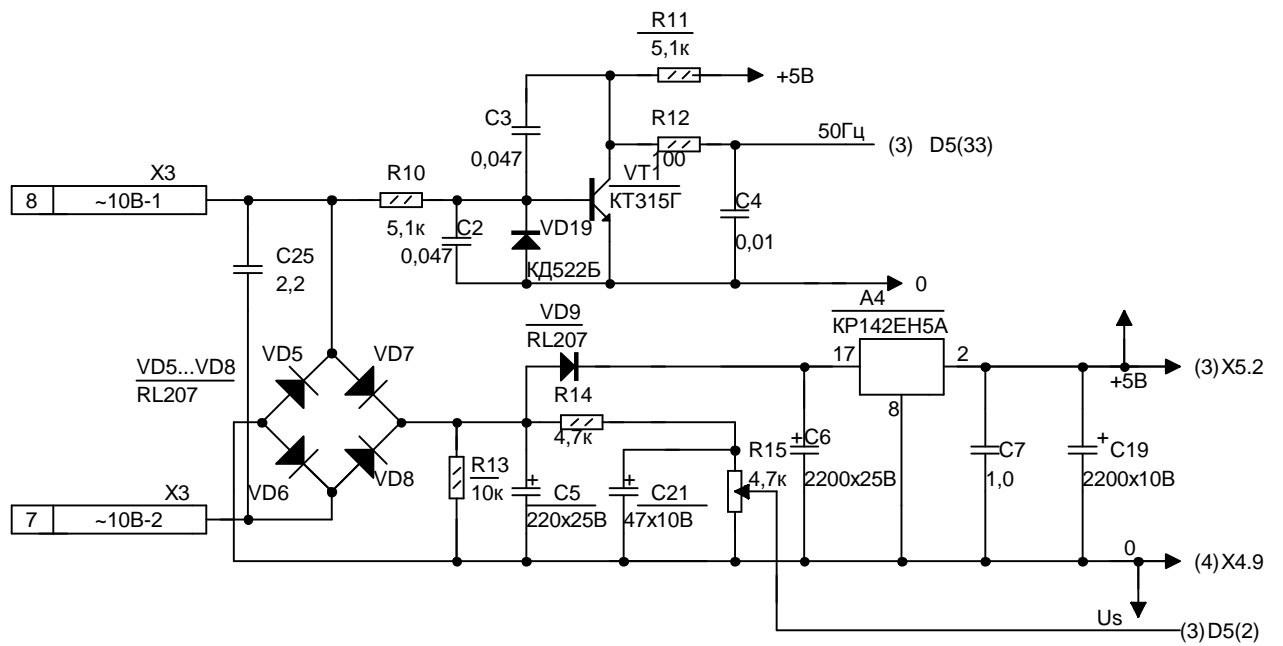


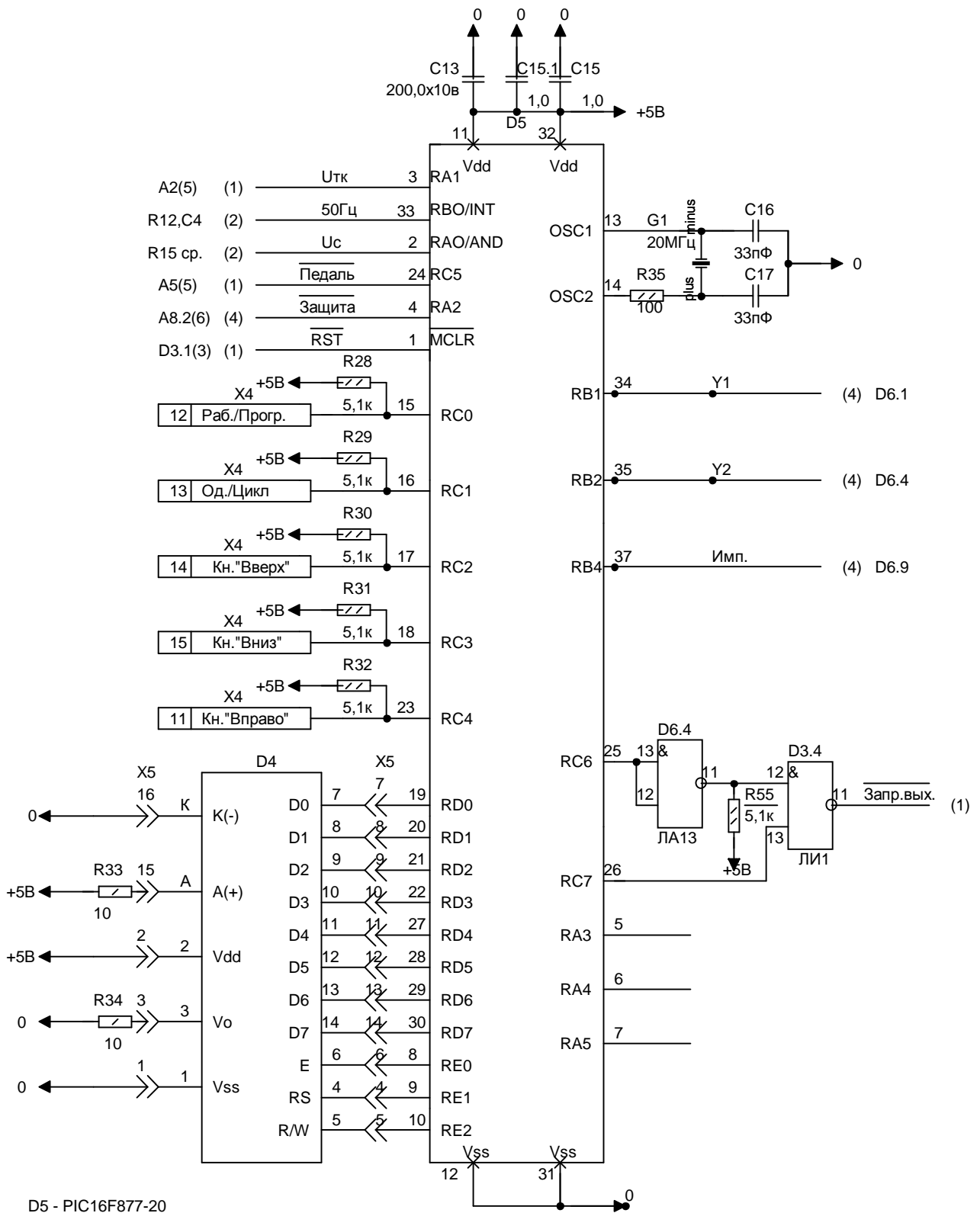
РКС14 (Модуль МП-09-1). Схема электрическая общая

Приложение Д



РКС14. Схема электрическая принципиальная МП-09-1





D5 - PIC16F877-20

D4 - AC162AYJLY08-H - на плате не устанавливается

X5 - вилка IDCC-16MS (с розеткой IDC-16F)

Лист 3 из 4

