

ОТОПЛЕНИЕ ЗАГОРОДНОГО ДОМА

МОСКВА
АДЕЛАНТ
2005

ББК 8.4

Д 36

УДК 690

"ОТОПЛЕНИЕ ЗАГОРОДНОГО ДОМА"

ООО "Аделант", 2005. 384 с.

ISBN 5-93642-032-9

Авторы: Лещинская Л.В., Малышев А.А.

Редакторы: Кортес А. Р., Рубайло В.Е., Рубайло М.В.

Художники: Панова Т.Г., Раскосова М.П.

Ответственный за выпуск Яценко В.А.

Подписано в печать 20.10.03

Формат 84x108/32

Гарнитура "Прагматика".

Бумага газетная.

Печать высокая. Тираж 5000 экз.

Заказ № 2161

Лицензия ИД № 065405 от 10.08.99 г. ООО "Аделант"
109544, Москва, Малая Андроньевская ул., 15

ОАО «Владимирская книжная типография»
600000, г. Владимир, Октябрьский проспект, д. 7.

Качество печати соответствует качеству
предоставленных диапозитивов

ISBN 5-93642-032-9

© ООО "Аделант"

ВВЕДЕНИЕ

О чем вы думаете, когда речь заходит о домашнем очаге? Конечно же, о родных и близких, о том, как вам комфортно в их окружении, о той любви, которую они проявляют к вам, о тех чувствах, что вы испытываете к ним... А также о большом светлом доме, в котором чисто, уютно и тепло. Тепло душевное и тепло физическое, – так мало и в то же время так много надо для того, чтобы ваш дом стал настоящим оазисом комфорта и благополучия. Чтобы сюда хотелось приходиться самому и приглашать друзей, чтобы ощущать, что твой дом – эта твоя крепость.

Испокон веков люди стремились сделать свое жилище теплым. Первые "отопительные приборы" появились еще в каменном веке и представляли собой открытые очаги огня, на которых готовили пищу, вокруг которых грелись и над которыми произносили заклинания. В том числе заклинания, чтобы огонь в очаге не погас, иначе обитателям пещеры грозила долгая и мучительная смерть. С тех пор человеческие представления о комфорте претерпели существенные изменения. Сегодня недостаточно того, чтобы в доме просто было тепло. Необходимо, чтобы температура над полом была комфортной, топливо было недорогим и доступным, отопительные приборы не собирали пыль... Наши потребности стали более изощренными, поэтому и современные отопительные приборы совсем не похожи на первобытные очаги. Даже "наследник по прямой" – камин – и тот обзавелся жаростойкими дверками и регуляторами подачи воздуха. Постоянно происходит модернизация существующего отопительного оборудования и изобретение совершенно нового. Последние разработки ученых позволяют использовать для обогрева жилища энергию солнца. Скажите, фантастике? А вот и нет. Бо-

лее чем в 70 странах мира действуют гелиоэнергетические программы, предусматривающие использование энергии солнца в разных областях человеческой жизнедеятельности. Но пока лучшие умы человечества ломают голову над "солнечными домами", отапливаемыми энергией солнца и ветра, люди продолжают обогревать свои жилища печами и каминами, водяными радиаторами и электрическими обогревателями.

Данная книга знакомит читателя с основными видами отопления загородного дома. Почему загородного дома, а не городской квартиры? Потому что у владельцев собственных домов больше возможностей и альтернатив. В городских условиях выбирать вид отопления не приходится. Централизованное водяное отопление – и никаких альтернатив. Ну и правда, не возводить же русскую печь на двадцатом этаже городской новостройки. Да и не разрешат! В крайнем случае, можно прикупить электрический обогреватель или проложить на кухне "теплые полы", и то в качестве дополнительного источника тепла. С другой стороны, книга может оказаться полезной и для горожан, так как в ней много интересных сведений о современных отопительных приборах, которые можно использовать для обогрева как загородных домов, так и городских квартир. Это и радиаторы водяного отопления, и водонагреватели, и "теплые полы", и буржуйки.

Книга состоит из трех основных глав. Первая глава целиком посвящена традиционному водяному отоплению. В ней подробно рассмотрен ассортимент современной отопительной аппаратуры, начиная водогрейными котлами и заканчивая запорно-регулирующей арматурой. Во второй главе речь пойдет о популярном во всем мире и перспективном в нашей стране прямом электрическом отоплении, при котором не нужен теплоноситель, так как электрическая энергия напрямую преобразуется в тепловую. Особого внимания заслуживают разделы, посвященные системе кабельного обогрева, так называемым "теплыми полами", и самому экологически безопасному виду электрообогревателей – длинноволновым панелям, излучающим тепло, аналогичное солнечному. Последняя глава

посвящена печному отоплению. В ней читатель узнает, что лучше: печь или камин, как построить печь своими руками и чем топить камин.

Возможно, вы уже определили с видом отопления, которое будет согревать вас холодными зимними днями и создавать в доме ту самую комфортную атмосферу. Осталось только воплотить свои желания в реальность. Или, может быть, вы еще на распутье и не знаете, какой вид отопительных приборов больше всего подойдет в вашем случае. Надеемся, что наша книга поможет и тем, и другим. И ваш дом станет истинным воплощением домашнего уюта!

ВИДЫ ОТОПЛЕНИЯ

Отопление – это искусственный обогрев помещений с целью возмещения в них теплопотерь и поддержания заданного уровня температуры. Стапливают как жилые, так и нежилые помещения. Для первых важно создание теплового комфорта, необходимого для жизни людей. Для вторых имеет значение соответствие температуры воздуха в помещении его назначению. Например, в складских помещениях должны быть созданы такие условия, которые бы обеспечили наилучшую сохранность находящихся в них вещей. Температура же воздуха в производственном цехе должна отвечать требованиям технологического процесса.

Применительно к загородным домам, речь идет в первую очередь об обогреве тех помещений, где жильцы собираются проводить большую часть времени на протяжении всего года или какой-то его части. То есть главная цель отопления загородного дома – это создание комфортных условий проживания, которые зависят, во-первых, от температуры воздуха и, во-вторых, от характера распределения этой температуры внутри помещения. За поддержание температуры на должном уровне "отвечает" локальная система отопления. Однако не стоит забывать, что в создании микроклимата помещений участвует тепло, не только поставляемое по "жилам" (трубам или кабелям) отопительной системы, но также выделяемое человеческим организмом.

Первые отопительные устройства, вопреки тяжелым условиям жизни и благодаря изобретательности человека появились еще в каменном веке, практически одновременно с возникновением первых жилищ в пещерах. Самым древним видом искусственного обогрева было отоп-

ление путем сжигания топлива в очаге, возведенном непосредственно внутри пещеры. Очаг одновременно служил и для обогрева, и для приготовления пищи, и для нагрева воды, и даже в ритуальных целях. С тех пор было разработано множество конструкций очагов и печей, используемых в быту. Также были опробованы множество видов твердого топлива для обогрева жилища, к которым в 19 веке присоединились природный газ и продукты переработки нефти.

Наиболее распространенный в настоящий момент вид отопления на основе воды появился еще при рабовладельческом строе. Известно, что водяное отопление с успехом использовалось в Древнем Египте и послужило прототипом для создания знаменитых систем отопления в Римской империи и на территории современной Турции. Источником отопления в Древнем Египте служили городские бани: в полу банных помещений делались стоки для нагретой воды, уходящей в общий водосток города и обеспечивавшей египтян теплом. Отопительная система Древнего Египта – пример одной из первых центральных систем отопления. В 10 же веке до н. э. в городе Эфесе, расположенном на территории современной Турции, возникла система автономного водяного отопления, при которой жилые помещения отапливались посредством несложных трубопроводов и котлов, расположенных в подвалах каждого отдельного дома.

В конце 1 века до н. э. римский архитектор и инженер Витрувий подробно описал систему воздушного отопления, получившую распространение на территории Древнего Рима. Это была первая система искусственного отопления городских помещений при помощи горячих газов. Для обогрева римских терм и жилых помещений применялся гипокауст – отопительное устройство, состоявшее из печи, расположенной вне отапливаемого помещения, и системы труб, проводящих нагретый воздух. Наружный воздух, поступающий в гипокауст, нагревался горячими газами и по системе труб и каналов под полом здания поступал в отапливаемое помещение. По такому же принципу отапливались и средневековые замки Европы. Более

того, достаточно продолжительное время такое отопление оставалось основным видом отопления в средневековых городах, пока в 15 веке не появилось печное отопление в том виде, в котором мы его знаем, и не определило характер обогрева жилых помещений еще на несколько столетий вперед. При печном отоплении воздух в помещении нагревался при соприкосновении с поверхностями горячей печи, расположенной внутри отапливаемого помещения, а продукты сгорания топлива отводились наружу через специально сделанные дымовые трубы.

Отопление централизованное и автономное

В настоящий момент различают централизованные и автономные (местные) системы отопления.

В системах централизованного отопления тепло вырабатывается за пределами отапливаемых зданий и затем поступает по длинным и разветвленным трубопроводам к целевым помещениям. Такой вид отопления характерен для городов, особенно отопления многоэтажных построек и нежилых помещений.

В малоэтажных застройках и сельской местности централизованное отопление неприменимо из-за значительной удаленности потребителей от источника тепловой энергии. Поэтому здесь чаще всего используют системы автономного отопления, для которых характерно расположение генератора тепла в отапливаемом здании. В условиях местного отопления генератор тепла используется для обогрева одного здания и нередко представляет собой многофункциональное устройство, предназначенное не только для обогрева помещения, но также для нагрева воды.

В последние годы, когда с наступлением холодов все мы становится свидетелями, а то и участниками, многочисленных человеческих трагедий, причина которых – в неспособности системы централизованного отопления обеспечить людей необходимым теплом, вопрос об автономном отоплении становится неожиданно актуальным (даже в городских условиях). Бюджетные средства, выде-

ляемые на отопление, мягко говоря, недостаточны. Тепло-сети пребывают в плачевном состоянии. Потери полезного тепла достигают порядка 30 % (для сравнения: на благополучном Западе эта цифра составляет всего 2 %!). Все это указывает на серьезный кризис централизованного отопления, выход из которого – в создании многочисленных независимых друг от друга систем отопления. Тем более, что этому способствует развивающееся бурными темпами коттеджно-дачное строительство.

Водяное отопление

На территории России водяное отопление – самый распространенный вид централизованного и автономного отопления. Собственно говоря, называть данный вид отопления "водяным" не совсем корректно, так как в качестве теплоносителя может быть использована не только вода, но и любая другая теплоемкая жидкость, отвечающая необходимым физико-техническим требованиям. Правильнее такое отопление назвать "традиционным", тем более что этот термин существует, и обусловлен он именно широтой распространения водяных отопительных систем.

В традиционной системе отопления нагретый до необходимой температуры жидкий теплоноситель, которым чаще всего является азрированная вода, проходя по системе трубопроводов и отопительных приборов, отдает свое тепло воздуху в отапливаемом помещении. Причина популярности традиционного отопления объясняется совокупностью целого ряда достоинств:

- дешевизна и экономичный расход материалов – для водяного теплопровода требуются трубы меньшего диаметра, чем для воздушного;

- высокая теплоемкость теплоносителя - единица объема воды содержит большее количество тепла по сравнению с иными видами теплоносителей (например, теплоемкость воды в 4000 раз больше теплоемкости воздуха, нагретого до той же температуры);

- создание комфортного температурного режима.

Однако, в отличие от прочих видов искусственного обогрева жилья, традиционное отопление трудоемко в установке и последующей эксплуатации. Во-первых, создание водяного трубопровода возможно только во время возведения или капитального ремонта здания, так как требует большого количества строительных работ. Во-вторых, бесперебойную работу отопительной системы обеспечивает непрерывный нагрев теплоносителя, а это значит, что нужно постоянно следить за работой генератора тепла. В-третьих, дополнительные неудобства ожидают тех, кто покидает свои загородные дома на продолжительное время, особенно в холодное время года. Перед долгосрочным отбытием всю воду из системы отопления необходимо слить. В противном случае при отрицательных температурах вода замерзнет, что приведет к разрыву трубопровода. С другой стороны, отсутствие воды в системе традиционного отопления также не есть хорошо, так как в трубопроводе, заполненном воздухом, коррозионные процессы идут более интенсивно.

Прямое электрическое отопление

В условиях прямого электрического отопления помещения обогревают без участия теплоносителя: электрическая энергия преобразуется в тепловую без всяких посредников.

Прямое электрическое отопление – наиболее перспективный в России, и самый популярный в Европе вид отопления. На данный момент прямое электрическое отопление на территории России заметно уступает традиционному и воздушному (главным образом, печному) отоплению. И тому есть весомые причины: сравнительная дороговизна электроэнергии и постоянные перебои с ее подачей, делающие использование электричества, как единственного источника тепла, неэффективным.

Действительно, на первый взгляд кажется, что использование электрических отопительных систем требует больших финансовых затрат. Однако при более тщательном подсчете вырисовывается несколько иная картина,

о которой более подробно пойдет речь ниже. Кроме того, прямое электрическое отопление имеет много существенных достоинств, среди которых:

- легкость и удобство эксплуатации системы,
- эффективная возможность регулирования подачи тепла,
- небольшие габаритные размеры отопительных приборов, которые к тому же не требуют особого ухода,
- высокая гигиеничность и экологические достоинства электрических обогревателей,
- бесшумность отопительной системы, так как для ее работы не нужны циркуляционные насосы.

Следует обратить особое внимание на экологическую сторону использования прямого электрического отопления. Все виды топлива, за исключением электричества, в большей или меньшей степени загрязняют окружающую среду: при сжигании природного газа образуется жидкий конденсат, при сгорании солярки — целый букет летучих ядовитых веществ, а о вреде использования твердого топлива пишут целые трактаты. Особую проблему составляют утечки газа и жидкого топлива в неисправных отопительных системах, которые не только загрязняют окружающую среду, но и становятся серьезной угрозой для жизни обитателей дома. Все это незнакомо для тех, чьи дома оборудованы прямыми электрическими системами отопления. В крайнем случае, их устаревшие электрообогреватели будут "сжигать" кислород.

Печное (воздушное) отопление

В качестве теплоносителя в печной (воздушной) системе отопления выступает нагретый воздух, который по трубам поступает в отапливаемые помещения. Данный вид отопления предполагает установку калориферов-теплообменников или возведение печей, в которых происходит нагрев окружающего воздуха. Нагретая изнутри поверхность теплогенератора, отдавая тепло воздуху, охлаждается снаружи. Поэтому теплоотдача прибора напрямую зависит от площади его нагревательной поверх

ности. Отопительные приборы могут работать от электросети или на топливе и не предполагают устройство канализации теплоносителя.

Современная отечественная и зарубежная промышленность выпускает теплогенераторы как с естественной, так и с принудительной тягой воздуха. В калориферах и печах с естественной тягой нагретого воздуха существует опасность перегрева разделяющей стенки теплообменника. Дабы избежать этого, лучше приобретать теплогенераторы с принудительной тягой воздуха, которые комплектуют вентилятором, стимулирующим движение воздушных потоков. Только тут возникает сразу две проблемы. Во-первых, купить теплообменники с принудительной тягой воздуха трудно, так как их выпускают в ограниченном количестве. Во-вторых, вентилятор имеет немалые размеры, да и шума от него будет предостаточно.

По сравнению с отечественными, импортные калориферы имеют экономичный режим работы и обычно включаются в отсутствие жильцов. Это достоинство не столь безоговорочно, как может показаться на первый взгляд, и, по сути, является палкой о двух концах. При экономичном режиме бытовая пыль оседает на горизонтальные поверхности, а при переводе калорифера на стандартный режим работы воздушные потоки поднимают пыль, с которой не способна справиться даже влажная уборка.

Сам по себе нагретый воздух (или газ) имеет ряд преимуществ перед прочими видами теплоносителей, как то быстрота нагрева и большая проникающая способность. Тем не менее, некогда популярное в сельской местности, воздушное отопление все реже и реже используют для обогрева жилых помещений, постепенно вытесняясь прямым электрическим и традиционным отоплением. Это объясняется рядом недостатков, неизбежных спутников системы воздушного отопления:

- громоздкими размерами теплогенератора (печи, камина и пр.);

- низким коэффициентом теплоотдачи воздуха – нагревающая способность воздуха в десятки раз меньше, чем у воды, а это означает, что для обогрева помещения

потребуется в тысячи раз больше нагретого воздуха, чем воды;

— трудностями в распределении нагретого воздуха по отапливаемым помещениям из-за незначительной величины возникающего напора воздуха;

— низкими экологическими качествами;

— дороговизной системы – раньше-то печи возводили своими руками, а теперь этого делать практически не умеют, да и нет в этом необходимости, так как при наличии денег генератор тепла можно купить.

Выбор вида отопления

Какой же вид отопления выбрать? Во-первых, тот, который является наиболее целесообразным именно в вашем случае. Для этого необходимо четко представлять себе, типа загородные дома представляют собой:

1. дачные домики, предназначенные для проживания только в летний период;

2. загородные дома и коттеджи для постоянного проживания.

Требования к устройству систем отопления этих домов – различные.

Дома дачного типа, предназначенные для проживания в летний период, как правило, изготавливают из облегченных конструкций, поэтому разность температур внутри и снаружи дома невелика. Термическое сопротивление наружных стен дома теплопередаче от внутреннего воздуха воздуху наружному невелико, поэтому для отопления дачных домиков обычно используют электрическое или печное (каминное) отопление.

Если у хозяев дачи вдруг возникает желание перевести ее в ранг "всесезонной", то первое, что необходимо сделать, – это утеплить дом.

Загородные дома для постоянного проживания предполагают наличие всех удобств, необходимых для жизни: круглогодичного отопления, горячего водоснабжения, канализации и возможности приготовления пищи. Более других отопительных систем с данными задачами справ-

ляется система водяного отопления. При этом небольшие дома с незначительными теплотерями можно подключить к наружной теплосети с групповой котельной, обслуживающей всю местность. Альтернативой водяному отоплению может служить прямое электрическое отопление (при условии бесперебойной подачи электроэнергии в данной местности).

Для отопления загородных домов круглогодичного использования важным требованием к отопительной системе является возможность устанавливать минимальную температуру в отсутствие жильцов или наличие так называемого "экономичного режима" работы отопительной системы.

Во вторую очередь при выборе отопительной системы следует отталкиваться **от доступного в данной местности источника тепловой энергии**. Прежде чем делать выбор в пользу той или иной системы отопления, того или иного отопительного прибора, следует выяснить, какой вид топлива доступен в вашем регионе, есть ли газовые магистрали, проложены ли электрические сети. Полученная информация очень сильно повлияет на ваш выбор, точнее, ограничит ваши возможности, ибо большая редкость наличие сразу нескольких источников тепловой энергии. Дай бог, был бы один!

Дачные домики, как правило, удалены от основных коммуникаций, поэтому для их обогрева обычно используют электрические системы отопления. С другой стороны, порой дешевле бывает переместить дачу поближе к газовому коллектору, чем подвести электрическую сеть к даче.

У владельцев загородных домов, предназначенных для постоянного проживания, больше возможностей. Коттеджи, подобно дачам, редко возводят в лесной глуши, вдали от других строений. Сегодня, как правило, проектируют целые коттеджные поселки, к которым подходят газовые или электрические магистрали.

Важным критерием выбора отопительной системы является **суммарная стоимость**, которая складывается из следующих составляющих:

- стоимости топлива;

- стоимости всего отопительного оборудования;
- стоимости труб, соединительных деталей и запорно-регулирующей арматуры;
- стоимости монтажных работ;
- стоимости сервисных работ (работ по обслуживанию системы отопления);
- стоимости ремонтно-профилактических работ.

Начнем с топлива. Источников тепловой энергии может быть 4: газ, жидкое топливо (солярка), твердое топливо (уголь, древесина) и электричество. Самый дешевый вид топлива – природный газ; самый дорогой – солярка. Выбирая традиционную систему отопления, работающую на жидком топливе, вы платите не только за само топливо, но также за его транспортировку, хранение (для этого необходимо оборудовать специальное помещение), создание подъездных путей для топливозаправщика и пр. Твердое топливо стоит дешевле, чем жидкое, но хлопот с ним не меньше, как и финансовых затрат. Электричество для освещения подводят бесплатно, однако для отопительных нужд потребуетсЯ доплата, которая будет больше стоимости газа, но меньше суммарных расходов на жидкое топливо.

Расход топлива загородного дома зависит от его объема, режима эксплуатации (круглый год или только летом, на полную мощность или в экономичном режиме) и возможностей отопительной системы по управлению температурными характеристиками. Если отопление будет производиться весь отопительный сезон, причем на полную мощность, то экономии не получится. Все современные системы отопления позволяют установить экономичный режим работы в отсутствие жильцов, но содержательное наполнение термина "экономичный" у разных систем неодинаково. Так, для воздушного отопления – это 10-14°C, а для электрического – 4-7°C. Таким образом, если 3-5 дней в неделю система отопления будет работать в экономичном режиме, то при традиционном и воздушном отоплении экономия составит 20-25 %, а при электрическом – 50-80 %. Кроме того, в условиях электрического отопления существует возможность снизить энергозатраты за

счет работы системы в ночное время, когда действует льготный тариф на электроэнергию.

Комплект оборудования для традиционной системы отопления включает в себя водогрейный котел, горелку, обвязку котла, автоматику, циркуляционный насос, расширительный бак и отопительные приборы. Стоимость полного комплекта зависит от технических параметров оборудования и фирмы-производителя, поэтому может варьироваться в широких пределах. Стоимость котла составляет примерно 40-70 % от стоимости всего оборудования котельной. Не все компоненты отопительной системы обязательны и зависят от ее типа. На чем-то можно сэкономить, на чем-то экономить ни в коем случае нельзя. Так или иначе, но комплект оборудования для традиционной системы отопления обойдется намного дороже, чем все электрические обогреватели вместе взятые, тем более что для электрической системы отопления не нужны ни котел, ни насос, ни расширительный бак.

Отдельную статью расходов составляют трубы и запорно-регулирующая арматура для воздушной и традиционной системы отопления. При традиционном отоплении стоимость трубопровода существенно зависит от принципа циркуляции теплоносителя (естественного или принудительного) и схемы трубной разводки (однотрубной или двухтрубной). Двухтрубная система отопления с принудительной циркуляцией теплоносителя будет стоить дороже в 1,5-2 раза однотрубной системы с естественной циркуляцией теплоносителя.

Дешевизна природного газа при традиционном отоплении "компенсируется" дороговизной монтажных работ, в которые входит устройство котельной (не всегда!) и прокладка трубопровода. Если вы привлечете для монтажных работ фирму, поставившую вам отопительное оборудование, то стоимость работ составит порядка 25-35 % от стоимости оборудования. Доверяясь работникам со стороны, вы рискуете в последующем раскошелиться на ремонте. Монтаж прямого электрического отопления значительно проще и дешевле, за исключением устройства "теплых полов".

В работы по обслуживанию отопительной системы, так называемые сервисные работы, входят:

- контроль технического состояния отопительной системы;
- контроль давления теплоносителя;
- проверка и регулировка автоматики теплорегулирования;
- контроль давления газа и температуры отходящих газов;
- проверка и настройка системы безопасности.

Следует отметить, что размер расходов на сервисное обслуживание возрастает прямо пропорционально расстоянию, на котором находится загородный дом от сервисного центра.

Помимо сервисных услуг придется платить и за профилактические работы, так как со временем отопительное оборудование изнашивается, и эффективность отопительной системы снижается. Особенно негативно сказывается на работе системы отопления пониженное давление газа в российских магистралях. Это означает, что система традиционного отопления на основе газа быстрее выходит из строя и требует больше внимания, а значит, и денежных расходов. Некачественное жидкое топливо быстро приводит к износу топливного насоса, засорению форсунок, образованию кислотных и сернистых компонентов. Скачки напряжения в электрической сети, колебания частоты тока и длительная работа на пониженном напряжении выводят из строя автоматику прямой электрической системы отопления.

Немалые средства потребуют ремонт и замена отдельных узлов отопительной системы. При традиционном отоплении нередки аварийные протечки, взрывы котельного оборудования и другие неприятности, которые в своем худшем варианте требуют не только замены испорченных приборов, но и серьезных демонтажных работ. Если же система была заполнена антифризом, то потребуются дополнительные затраты на восстановление или замену мебели и строительных конструкций, испорченных вытекшим теплоносителем. Вобщем, сбси в работе традицион-

ной системы отопления могут привести к большим материальным затратам, так как выходит из строя вся система. При поломке же отдельного электрического обогревателя его просто отключают от сети и заменяют новым. Сложнее обстоят дела с повреждением электрических кабелей, но в данном случае все зависит от того, насколько грамотно они были проложены и соблюдаются ли требуемые условия их эксплуатации.

При отоплении жилых помещений главным является **обеспечение максимального комфорта** для жизни людей. Несоблюдение этого требования не может быть компенсировано даже дешевой тепловой энергией. Основных критериев комфортности отопления два: характер циркуляции воздуха в помещении и температурный градиент (показатель приращения температуры в помещении на единицу высоты).

Наиболее благоприятным для жизни человека, особенно аллергика или астматика, является радиационное отопление (отопление с помощью излучающих панелей). При таком способе отопления движение воздуха практически не происходит, а значит, пыль и мельчайшие частицы, содержащиеся в воздухе, остаются на месте, а не циркулируют в закрытом пространстве. При конвективном отоплении потоки воздуха, согласно законам физики, "гуляют" по помещению, увлекая за собою пыль.

Что касается температурного градиента, то наиболее благоприятной в жилых помещениях считается температура воздуха 18-20°C, при этом важна равномерность распределение температур в помещении в горизонтальном и вертикальном направлениях. Чем ниже температурный градиент отопления, тем комфортнее находящимся в помещении людям. Иными словами, чем меньше разница температур у пола и под потолком, тем лучше микроклимат. И снова наименьшим температурным градиентом характеризуются радиационные отопительные приборы, обеспечивающие равномерный нагрев воздуха в помещении.

Таким образом, как ни крути, с точки зрения комфортности условий проживания, лучшим оказывается лучистое отопление.

Говоря о комфорте, не стоит забывать и о возможности регулирования температуры в отапливаемых помещениях. В условиях прямого электрического отопления температура воздуха в помещении в большей степени поддается контролю, нежели при прочих видах отопления. Кроме того, температура в одном помещении никак не зависит от температуры в другом помещении. В условиях же традиционного отопления регулировка температуры в одном помещении немедленно ведет за собой понижение или повышение температуры в прочих помещениях загородного дома.

Важен такой параметр, как бесшумность работы отопительных приборов. К сожалению, работа многих отопительных агрегатов в той или иной степени сопряжена с шумами и вибрациями. И в первую очередь это относится к водяному отоплению с принудительной циркуляцией теплоносителя.

Для некоторых домовладельцев серьезным критерием выбора вида отопления служит такой параметр как его **экологическая безопасность**.

Что бы ни писали производители водогрейных котлов, сжигание любого вида топлива сопряжено с выбросом вредных для человека и окружающей природы веществ. При сжигании твердого, жидкого и газообразного топлива выделяются всевозможные ядовитые вещества, которые через дымоход попадают в атмосферу, а при сгорании газа в некоторых котлах образуется конденсат, который домовладельцы сливают в канализацию, чем нарушают работу очистных сооружений. Приятное исключение составляет прямая электрическая система отопления, но и тут не обойтись без оговорок. Конвективные электрические обогреватели "сжигают" кислород, в результате в помещении образуется некомфортная атмосфера. К тому же электроконвекторы поднимают потоки воздуха, которые несут с собой пыль. В таких условиях трудно постоянно находится даже здоровому человеку, не говоря уже об астматике.

Наиболее благоприятное воздействие на организм человека оказывает лучистое отопление, при котором отсутствуют конвекционные потоки и незначительна отрица-

тельная радиация от наружных ограждений. Нагревательная поверхность излучающих панелей имеет умеренную температуру (не более 50°C), поэтому их можно использовать даже в детской комнате. Вообще, лучистое отопление позволяет создать комфортные условия проживания при более низкой температуре воздуха, так как оно нагревает не воздух в помещении, а поверхности, на которые падают тепловые лучи.

ВОДЯНОЕ ОТОПЛЕНИЕ

В подавляющем большинстве случаев при традиционном способе отопления обогрев помещений производится посредством смягченной и аэрированной воды. Бесспорно, вода обладает массой достоинств, среди которых – оптимальные теплофизические свойства и дешевизна, но не лишена она и недостатков, вынуждающих некоторых домовладельцев заменять воду иным жидким теплоносителем.

Одним из существенных минусов воды является содержание различных солей, механических примесей и прочих вредных для приборов отопительной системы веществ, которые не только вызывают коррозию металлических поверхностей (а из металла изготовлены основные узлы системы отопления), но и способствуют образованию отложений, препятствующих работе всей системы и негативно сказывающихся на ее техническом состоянии.

Вторым недостатком воды является высокая точка замерзания, поэтому в качестве теплоносителя она может быть использована только при положительных температурах.

Все это вынуждает использовать, особенно в зимний период, вместо воды иные жидкие теплоносители – солевые растворы и антифризы. Следует отметить, что солевые растворы нежелательны для использования в системах водяного отопления. Хотя

они и замерзают при более низких температурах, чем простая вода, но обладают повышенной коррозионной активностью.

Иногда природа сама подсказывает, какие что лучше всего использовать для обогрева жилья. Так, в Исландии испокон веков теплоносителем для отопительных систем служит вода... из горячих источников. Именно поэтому на сегодняшний день столица Исландии Рейкьявик, которая, кстати, переводится как "бухта пара", считается самым экологически чистым городом мира.

РАЗДЕЛ 1.

АНТИФРИЗЫ НА СЛУЖБЕ ОТОПЛЕНИЯ

В последнее время в традиционных отопительных системах все чаще используют охлаждающие низкотемпературные жидкости – антифризы. По сравнению с водой плюс низкотемпературной жидкости заключается в том, что отопительная система, функционирующая на антифризе, может быть запущена в работу в любое время года, даже при отрицательных температурах.

Для этих целей необходимо использовать антифризы, специально предназначенные для систем отопления. В настоящее время наибольшее распространение получили антифризы на основе водных растворов этиленгликоля. В ГОСТе 28084-89 регламентированы основные характеристики охлаждающих низкотемпературных жидкостей (см. таблицу 1). Согласно ГОСТу, чьи нормы несколько не мягче зарубежных стандартов, качественный антифриз для системы отопления должен удовлетворять следующим требованиям:

1. пониженное коррозионное воздействие на металлы (во избежание образования коррозионных наростов на нагревательных элементах и засорения теплообменников продуктами коррозии);
2. пониженное пенообразование, не допускающее попадание воздуха в систему отопления;

3. нормальное значение щелочности (не менее 10 куб.см), нейтрализующее продукты окисления этиленгликоля – от щелочности антифриза зависит срок эксплуатации теплоносителя в условиях высоких температур;

4. низкая температура замерзания (начала кристаллизации).

Таблица 1. Требования к охлаждающим низкотемпературным жидкостям (антифризам) по ГОСТу 28084-89

Показатель	Норма по ГОСТу
Плотность при 20°C, г/см ³ : ОЖ – К ОЖ – 65	1,100-1,150 1,065-1,085
Водородный показатель, pH	7,5-11,0
Щелочность, см ³	не менее 10
Температура начала кристаллизации, °C	не выше -65
Время исчезновения пены, сек	не более 3
Коррозийное воздействие на металлы, г/м ² x сут: медь, латунь, сталь, чугун алюминий припой	не более 0,1 не более 0,2

Выбор антифриза

Самым известным антифризом является охлаждающая жидкость для автомобилей "Тосол". Именно ее ни при каких условиях не рекомендуется использовать для отопления загородного дома! "Тосол" не соответствует требованиям, необходимым для теплоносителя и оказывает слишком агрессивное воздействие на металлические элементы системы отопления. Даже в качественный "Тосол" входят добавки, не допустимые к применению в жилых помещениях, а уж подделка вовсе окажется губительной для отопительной системы.

Неплохо зарекомендовал себя на практике отечественный антифриз "Хот Блад", который не только полностью соответствует ГОСТу на охлаждающие жидкости, но и не уступает по своим техническим параметрам импортным аналогам (см. таблицу 2). Антифриз "Хот Блад" содержит целый пакет присадок, улучшающих эксплуатационные свойства теплоносителя:

1. антикоррозионные присадки, замедляющие процесс коррозии стали, чугуна, меди, латуни, алюминия и припоя;

2. антиокислительные присадки, смещающие температуру начала и максимума термоокислительного разложения этиленгликоля в сторону более высоких температур;

3. ингибиторы солеотложения и накипеобразования, препятствующие образованию осадков и удаляющих образовавшуюся накипь;

4. противопенные присадки;

5. присадки, предотвращающие разрушение уплотнителей (резины, паронита, тефлона);

6. присадки, улучшающие смазывающие свойства антифриза и тем самым увеличивающие срок службы и эффективность работы циркуляционных насосов в системах водяного отопления с принудительной циркуляцией теплоносителя.

В антифризах "Хот Блад" отсутствуют бура, нитрит-нитратные и силикатные соединения, являющимися экологически вредными веществами и способствующие образованию гелеобразных осадков, отрицательно сказывающихся на работе всей отопительной системы.

С недавнего времени в семействе антифризов "Хот Блад" появился новый продукт – экологически безвредный "Хот Блад Эко", предназначенный для использования в системах отопления, кондиционирования и вентиляции воздуха. Новый антифриз получен на основе экологически чистого сырья – пищевого пропиленгликоля, вещества, которое в США и странах Западной Европы стало применяться для производства антифризов еще в 1996 году. В отличие от охлаждающих жидкостей на основе этиленгликоля, пропиленгликолевые антифризы в силу своей эко-

логичности могут быть использованы и в двухконтурных системах отопления, предназначенных не только для обогрева жилья, но и для горячего водоснабжения.

Антифризы импортного производства ("Antifrogen N", "Inibahen", "Feetherm") отличаются высокой стоимостью, а если учесть что само по себе использование антифриза в качестве теплоносителя – удовольствие не из дешевых, то приобретение импортного антифриза становится расщепительством.

Как правильно использовать антифриз

Антифриз используют не в чистом, а в разбавленном виде. Путем добавления воды из антифриза может быть изготовлен теплоноситель с любой температурой замерзания в диапазоне от -10 до -65°C. Воду берут обычную водопроводную, с жесткостью не более 6 мг экв. на 1 л. При поддержании концентрации антифриза на одном уровне, температура его замерзания останется неизменной на протяжении нескольких лет эксплуатации.

Необходимым условием для использования антифриза является удовлетворительное состояние всех элементов отопительной системы, обеспечивающее надлежащую циркуляцию теплоносителя и не допускающее его нагрев выше +170°C. При перегреве антифриза происходит термическое разложение антикоррозионных присадок и этиленгликоля, его окисление до альдегидов и кислот, сопровождающееся образованием нагара на нагревательных элементах и выделением вредных газообразных продуктов. Во время работы системы отопления нагревательные элементы должны быть полностью погружены в антифриз, дабы избежать их перегрева и пригорания теплоносителя. Резиновые прокладки на всех разъёмных соединениях отопительной системы рекомендуется заменить прокладками из более устойчивого и менее деформируемого материала, так как антифриз более текуч, чем вода. Отопительные приборы следует выбирать с большей мощностью, чем для системы, наполненной водой, так как теплоемкость антифриза на 15-20 % ниже, чем у воды. Это зна-

Таблица 2. Технические характеристики антифриза "Хот Блад"
(в сравнении с водой и неразбавленным пропиленгликолем)

Показатель	Вода	"Хот Блад – 65М"	"Хот Блад – 30М"	"Хот Блад – 65 Эко"	"Хот Блад – 30 Эко"	Неразбавленный пропиленгликоль
Плотность при 20°C, г/см ³	0,998	1,086	1,062	1,048	1,045	1,0363
Водородный показатель, рН		8,6	8,6	8,0-9,5	8,0-9,5	-
Щелочность, см ³		30,0	28,0	25	25	-
Теплоемкость, ккал/кг x °C:						
при +20°C	1,0	0,74	0,82	0,80	0,85	0,59
при +80°C	1,0	0,81	0,87	0,87	0,90	0,68
Температура кипения, °C	99	113	106	110	108	187,4
Температура начала кристаллизации, °C	0	-68	-33	-50	-35	-60
Динамическая вязкость, МПа x °C:						
при +20°C	1,0	6,693	3,130	9,3	-	56,0
при +80°C	0,4	1,480	1,211	1,3	-	4,2

Продолжение таблицы 2. Технические характеристики антифриза "Хот Блад"
(в сравнении с водой и неразбавленным пропиленгликолем)

Показатель	Вода	"Хот Блад – 65М"	"Хот Блад – 30М"	"Хот Блад – 65 Эко"	"Хот Блад – 30 Эко"	Неразбавленный пропиленгликоль
Теплопроводность, Вт/м x К: при +20°C при +80°C	0,6 -	0,407 0,381	0,455 0,462	0,344 0,327	0,328 -	0,218 -
Вспениваемость: объем пены через 5 мин. при 88 °С, см ³	-	1,5	12	12	11	-
время исчезновения пены, сек	-	1,5	1,0	1,6	1,7	-
Коррозийное воздействие на металлы, г/м ² x сут:						
медь М1	0,07	0,03	0,03	0,03	0,03	-
алюминий Ал-9	3,7	0,04	0,02	0,03	0,04	-
чугун Сч-20	13,7	0,02	0,02	0,02	0,02	-
сталь Ст-20	5,4	0,02	0,01	0,01	0	-
латунь Л-63	0,07	0,04	0,04	0,02	0,02	-
припой ПОС-40	0,8	0,06	0,05	0,06	0,04	-
Набухание резины (при 100°C в течение 72 ч), %	-	0,9-1,35	1,2-1,5	1,1	1,0	-

чит, что он хуже накапливает и отдает тепло. Мощнее должен быть и циркуляционный насос.

Ни в коем случае нельзя допускать контакта антифриза с оцинкованными поверхностями, что неминуемо приведет к химическим реакциям, сопровождающимся потерей исходных свойств антифриза!

Если в отопительной системе довольно длительное время в качестве теплоносителя использовалась вода, в первые дни после заливки антифриза рекомендуется внимательно следить за состоянием соединительных узлов. Дело в том, что набухание резиновых прокладок в антифризе меньше, чем в нагретой воде. При переходе на антифриз, резиновые прокладки примут первоначальный объем, что неизбежно приведет к появлению протечек.

Кстати, на случай протечки необходимо заранее позаботиться об аварийных запасах антифриза. Хотя лучше протечек не допускать, так как даже самый экологически "безопасный" антифриз представляет собой достаточно ядовитую жидкость, которая не только испортит вашу мебель, но также может нанести вред вашему здоровью и здоровью ваших детей.

РАЗДЕЛ 2

СИСТЕМЫ ЦИРКУЛЯЦИИ

Циркуляционное давление в водяном отоплении

Температура воздуха внутри помещения и теплоотдача отопительных приборов при равных технических характеристиках зависит от трех факторов:

1. объема поступающего в прибор теплоносителя;
2. температуры теплоносителя;
3. гидростатического давления, заставляющего теплоноситель двигаться по трубопроводу.

Без достаточного гидростатического давления система водяного отопления не сможет эффективно функцио-

нирывать. Гидростатическое давление в системе позволяет преодолевать сопротивления, встречающиеся на пути воды, к которым относятся:

- сопротивления, вызываемые трением теплоносителя о стенки труб;
- местные сопротивления в отводах, тройниках, краях, отопительных приборах и водогрейных котлах.

Величина сопротивления вследствие трения теплоносителя (воды) о стенки труб зависит от скорости движения воды и величины труб (их диаметра и длины). С увеличением длины труб сопротивление возрастает, с увеличением диаметра оно падает, а при возрастании скорости движения воды в системе увеличивается вдвое. Чем выше скорость воды, больше длина трубопровода и меньше его диаметр, тем выше сопротивление на пути воды.

Величина местного сопротивления в основных узлах отопительной системы зависит от следующих условий:

- скорости воды;
- изменения сечения труб, влияющего на скорость воды;
- изменения количества воды в отводах, тройниках, вентилях и крестовинах;
- изменения направления движения воды.

В зависимости от принципа циркуляции теплоносителя системы традиционного отопления делятся на 2 типа: с естественной и принудительной циркуляцией теплоносителя. В системе водяного отопления с принудительной циркуляцией воды движение теплоносителя происходит в результате работы циркуляционного насоса.

Система с естественной циркуляцией

В системе с естественной циркуляцией движение нагретого теплоносителя происходит под действием гравитационной силы, которая возникает за счет разности плотности теплоносителя в подающих и обратных трубах. Плотность горячей воды меньше, чем холодной, значит, она легче. Разность плотности охлажденной и нагретой воды создает в системе водяного отопления гидро-

статический напор, который заставляет воду двигаться от теплогенератора к отопительным приборам и в обратном направлении. Иными словами горячая вода как более легкая вытесняется охлажденной водой. Нагретая в отопительном котле вода становится легче и поднимается по подающей магистрали (главному стояку) вверх, откуда поступает в разводящие подающие стояки, поставляющие воду к отопительным приборам. По пути вода остывает и становится тяжелее. От отопительных приборов охлажденная, или обратная, вода спускается вниз по обратным стоякам и общей обратной магистрали в отопительный котел, где вытесняет более легкую нагретую воду. За счет разности температур нагретой и обратной воды циркуляция имеет непрерывный характер, обеспечивающий бесперебойную работу отопительной системы.

Величина циркуляционного напора в системе с естественной циркуляцией воды зависит от двух факторов:

1. разности температур нагретой и охлажденной воды.

Обычно максимальная температура горячей воды в системе водяного отопления составляет 95, а охлажденной – 70°C. Во избежание снижения температуры в подающей магистрали (главном стояке) и, как следствие, падения гидростатического давления в системе, ее необходимо защитить теплоизоляционным материалом. Наоборот, обратные трубопроводы следует прокладывать без теплоизоляции. Только в этом случае обратная вода будет охлаждаться и создавать необходимый циркуляционный напор.

2. расположения отопительных приборов по отношению к теплогенератору (водогрейному котлу).

Общая закономерность такова: чем выше находится отопительный прибор над водогрейным котлом, тем больше циркуляционное давление. Это значит, что циркуляционное давление для отопительных приборов, расположенных на втором этаже, будет больше, чем у приборов, находящихся на первом этаже загородного дома. Именно поэтому в условиях водяного отопления верхние этажи прогреваются лучше, чем нижние. Отопительные

приборы, находящиеся на одном уровне с водогрейным котлом или ниже его, нагреваются незначительно и поэтому оказываются неэффективными. Наименьшее расстояние между центрами водогрейного котла и отопительного прибора на первом этаже должно составлять не менее 3 метров.

Отопительная система с естественной циркуляцией воды может быть с нижней или верхней разводкой (рис. 1). Принцип действия обеих систем идентичен. Единственное различие – в расположении подающей магистрали. Система водяного отопления с естественной циркуляцией воды обладает рядом достоинств:

1. ровным распределением температуры воздуха в жилых помещениях, обеспечивающим комфортный микроклимат. Причина высокой комфортности – в саморегуляции системы отопления: изменение температуры и плотности воды автоматически изменяет ее расход из-за колебаний изменения естественного циркуляционного давления;

2. простотой устройства и эксплуатации системы отопления;

3. отсутствием вибраций и шума, неизбежного спутника циркуляционных насосов;

4. долговечностью отопительной системы (до 50 лет при условии грамотной эксплуатации).

Несмотря на перечисленные достоинства в настоящее время систему водяного отопления с естественной циркуляцией воды можно встретить только в деревнях. В загородных же домах и коттеджах предпочитают использовать отопительные системы, функционирующие на базе циркуляционных насосов.

Непопулярность системы с естественной циркуляцией теплоносителя объясняется ее недостатками:

1. большим диаметром труб и, как следствие, большим расходом строительных материалов;

2. увеличенными затратами на монтаж отопительной системы;

3. большими энергозатратами (включая непомерный расход топлива);

4. замедленным включением системы отопления;

5. невозможностью регулировать температуру воздуха в жилых помещениях;

6. высокой вероятностью замерзания воды на участках трубопровода, проложенного в неотапливаемых помещениях;

7. низкими эстетическими качествами (из-за труб большого диаметра).

В силу перечисленных недостатков отопительная система с естественной циркуляцией воды зачастую оказывается малоэффективной и экономически невыгодной.

Отопительная система с принудительной циркуляцией теплоносителя

В системе традиционного отопления с принудительной циркуляцией движение теплоносителя происходит под действием специального агрегата – циркуляционного насоса. Насос обеспечивает постоянную циркуляцию теплоносителя по замкнутой отопительной системе. Прибор подключают к обратной магистрали, что способствует продлению срока службы деталей, взаимодействующих с нагретой водой. К обратной же магистрали подсоединяют и расширительный бак, о котором речь пойдет ниже, в отдельной главе.

Использование циркуляционного насоса позволяет значительно увеличить протяженность трубопровода, что особенно актуально для отопления многоэтажных коттеджей и жилых домов, и применять новые схемные решения отопительной системы (рис. 2). Однако использовать циркуляционные насосы можно только в условиях бесперебойной подачи электроэнергии, так как они работают от сети.

Достоинства системы с принудительной циркуляцией теплоносителя

Благодаря работе циркуляционного насоса отопительная система с принудительной циркуляцией теплоносителя обладает рядом достоинств:

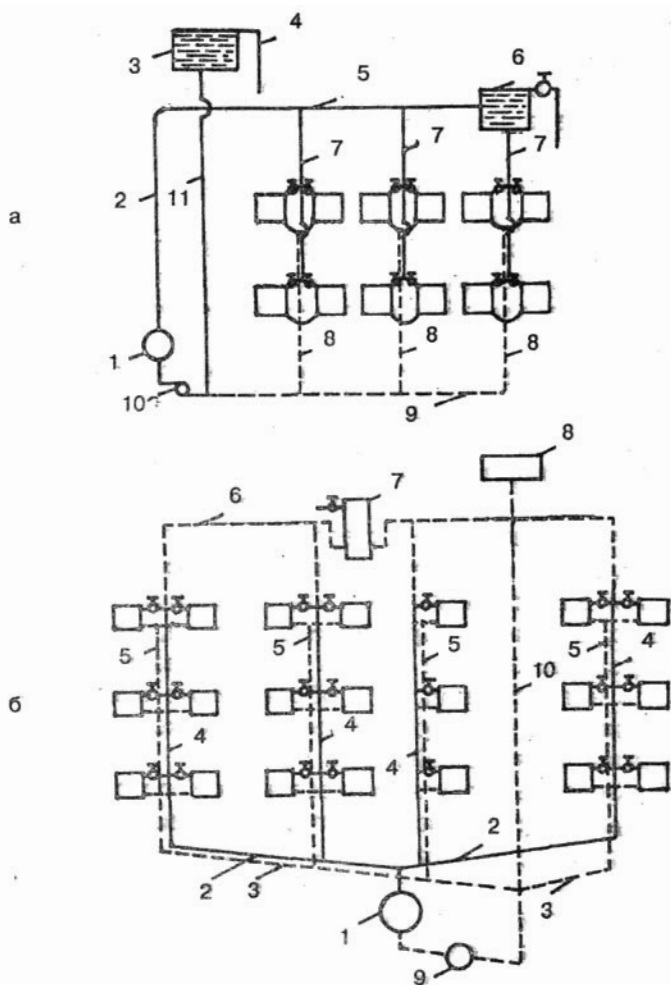


Рис. 2. Водяное отопление с принудительной циркуляцией:
а - нижняя разводка: 1 - котел; 2 - главный стояк; 3 - расширительный бак; 4 - сигнальная линия; 5 - подающая линия; 6 -воздухосборник; 7 - подающие стояки; 8 - обратные стояки; 9 - обратная линия; 10 - насос; 11 - расширительная труба;
б - верхняя разводка: 1 - котел; 2 - подающая линия; 3 - обратная линия; 4 - подающие стояки; 5 - обратные стояки; 6 - воздушная линия; 7 - воздухосборник; 8 - расширительный бак; 9 - насос; 10 - расширительная труба

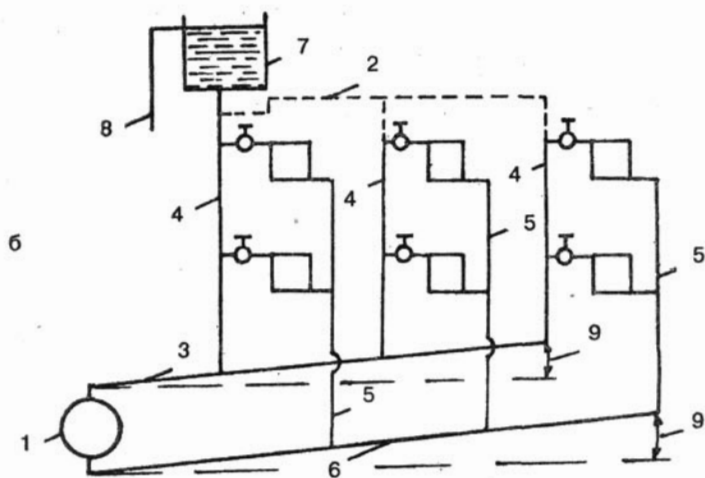
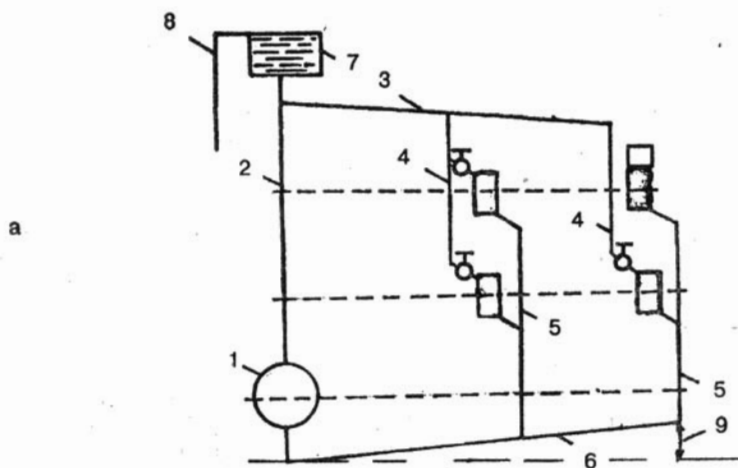


Рис. 1. Система с естественной циркуляцией воды:
а - верхняя разводка; б - нижняя разводка; 1 - котел; 2 - воздушная линия (главный стояк); 3 - разводящая линия; 4 - горячие стояки
5 - обратные стояки; 6 - обратная линия; 7 - расширительный бак;
8 - сигнальная линия; 9 - уклон

1. более полной теплоотдачей (по сравнению с системой с естественной циркуляцией воды);
2. отсутствием потерь теплоносителя на испарение;
3. возможностью использования труб небольшого диаметра, что значительно сокращает расход строительных материалов и облегчает монтаж системы;
4. небольшой разницей температуры нагретого и охлажденного теплоносителя, что увеличивает срок службы водогрейного котла (из-за отсутствия необходимости перегревать воду);
5. возможностью регулировать мощности всей системы отопления и температуры воздуха в жилых помещениях, что обеспечивает более высокую степень комфорта.

В целом отопительная система с принудительной циркуляцией теплоносителя более удобна в эксплуатации, да и качество такой системы выше.

Выбор циркуляционного насоса

Лучше поручить выбор циркуляционного насоса специалисту. Если это по каким-то причинам невозможно, следует учесть, что хороший циркуляционный насос должен соответствовать следующим требованиям:

1. низкое энергопотребление;
2. высокая надежность работы без технического обслуживания;
3. длительный срок службы.

Для отопления загородного дома площадью менее 250 м² рекомендуют циркуляционные насосы с максимальной производительностью до 3,5 м³/ч и максимальным напором до 0,4 атм. Для отопления дома площадью от 250 м² до 350 м² рекомендуются насосы с максимальной производительностью до 4,5 м³/ч и максимальным напором до 0,6 атм. Для отопления же здания площадью от 350 м² до 800 м² рекомендуются насосы с максимальной производительностью до 11 м³/ч и максимальным напором до 0,8 атм. Более точный расчет мощности циркуляционного насоса производится с учетом:

- диаметра труб;
- общей протяженности трубопровода;
- материала, из которого изготовлены трубы;
- количества и типа отопительных приборов;
- вида запорно-регулирующей арматуры;
- вида автоматики (при ее наличии).

Грамотно подобранный циркуляционный насос будет работать без перебоев на протяжении всего отопительного сезона. При этом на полную мощность насос будет функционировать всего 10 дней в году. В остальные дни мощность насоса может постоянно меняться, вручную или автоматически. Циркуляционные насосы с электронной регулировкой частоты вращения двигателя (так называемые "регулируемые насосы") позволяют снизить энергозатраты в среднем на 40 %, избежать появления шума в трубопроводах и терморегуляторах, а также увеличить срок службы прибора. Такой насос автоматически меняет частоту вращения двигателя в зависимости от потребности отопительной системы. При этом требуемый напор насоса, равный гидравлическому сопротивлению системы водяного отопления, остается постоянным. Еще недавно регулируемые насосы стоили вдвое дороже традиционных циркуляционных насосов. Однако компания "Grundfos" выпустила насосы Alpha с электронной регулировкой, стоимость которого не намного выше стоимости традиционного насоса. В отличие от прочих регулируемых насосов Alpha не нуждается в дополнительной настройке перед пуском в эксплуатацию.

Приобретая циркуляционный насос, имейте в виду, что он не может работать в условиях скопления воздуха в теплоносителе. Поэтому в системе с принудительной циркуляцией теплоносителя необходимо предусмотреть установку автоматических воздухоотводчиков.

В настоящее время на российском рынке широко представлены циркуляционные насосы отечественного и зарубежного производства. Среди российских циркуляционных насосов наиболее популярны малошумные диагональные насосы типа ЦНИПС (рис. 3) или ЦВЦ (рис. 4), которые объединены в единый блок с электродвигателем

и закрепляют непосредственно на трубах, и многочисленные циркуляционные насосы семейства "Гном" (рис. 5).

Современные циркуляционные насосы импортного производства – это преимущественно бесшумные бессальниковые устройства, оборудованные двигателем с "мокрым" ротором, расположенным в теплоносителе и отделенным от статора тонкой защитной гильзой. Обладая небольшими габаритными размерами и малым весом, бессальниковый насос крепят на трубопроводах без дополнительной опоры.

Мировым лидером по производству насосов считается немецкая компания "Grundfos". Циркуляционные насосы этой фирмы изготавливают из чугуна, с рабочим колесом из нержавеющей стали или высокопрочного композитного материала. Гильза, защищающая статор, – также из нержавеющей стали. Подшипники из керамики обеспечивают продолжительный срок службы. Большинство насосов "Grundfos" имеют функцию деблокирования, обеспечивающую работу насоса в режиме коротких включений/выключений при попадании в насос посторонних частиц и при пуске прибора после длительного периода бездействия. Вообще, циркуляционные насосы "Grundfos" считают самыми надежными насосами в мире.

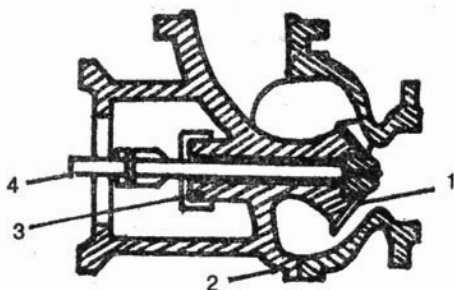


Рис. 3. Циркуляционный насос ЦНИПС:

**1 - колесо рабочее; 2 - корпус насоса; 3 - уплотнение - сальник;
4 - вал двигателя**

Рис. 4. Диагональный насос ЦВЦ:
1 - корпус; 2 - нагнетательный патрубок;
3 - контрофланец для присоединения
трубы; 4 - электродвигатель

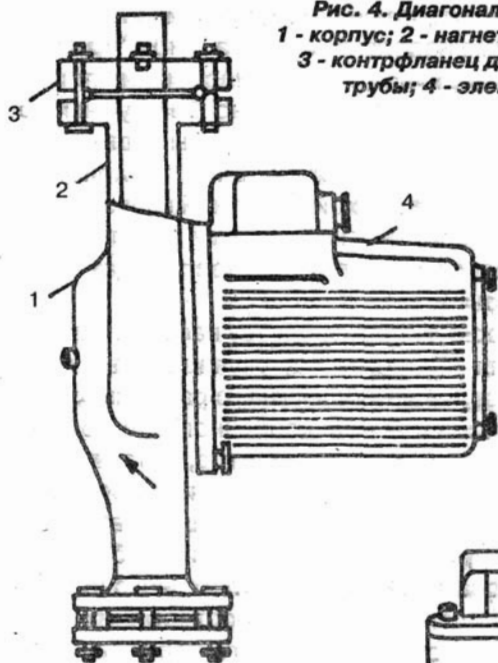


Рис. 5. Внешний вид циркуляционных насосов семейства "ГНОМ"

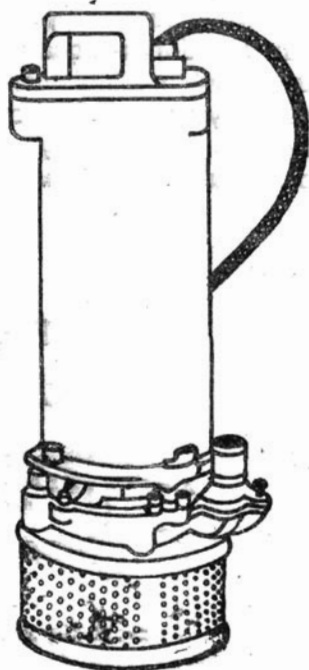


Таблица 3. Циркуляционные насосы "Гном"

Модель насоса	Мощность двигателя, кВт	Масса, кг	Подача, м ³ /ч	Напор, м
Гном 10-10	1,1	21	10	10
Гном 16-16	1,7	31	16	16
Гном 25-20	5,5	52	25	20
Гном 40-25 Т	4	58	40	25
Гном 53-10 Т	4	58	53	10
Гном 100-25	15	140	100	25
Гном 16-16 В2 Т3	2,2	76	16	16
Гном 100-25 В2 Т3	15	250	100	25

РАЗДЕЛ 3. КОНФИГУРАЦИЯ СИСТЕМ ВОДЯНОГО ОТОПЛЕНИЯ

Варианты конфигураций

Система водяного отопления загородного дома включает в себя котельный пункт, систему разводки трубопроводов и отопительные приборы. При этом она может иметь несколько вариантов разводки труб в зависимости от:

- места прокладки подающей магистрали (системы с верхней и нижней разводкой);
- способа присоединения отопительных приборов к подающим стоякам (однотрубные и двухтрубные системы);

Таблица 4. Выбор конфигурации системы водяного отопления в зависимости от особенностей дома

Тип загородного дома	Требования к системе водяного отопления			
	Циркуляция теплоносителя	Конструкция отопительной системы	Топливо	Высота дымовой трубы
Одноэтажный с крутой крышей, с подвалом и без него	естественная или принудительная	двухтрубная, с верхней или нижней разводкой, с вертикальными стояками	любое	не менее 10 м
Одноэтажный с плоской крышей, с подвалом и без него	естественная или принудительная (предпочтительнее)	однотрубная или двухтрубная, с горизонтальными стояками	газообразное или жидкое	не более 6 м
Двухэтажный (и выше) с крутой или плоской крышей, с подвалом	естественная или принудительная	двухтрубная, с верхней или нижней разводкой, с вертикальными стояками	любое	не менее 10 м

— расположения стояков (системы с вертикальными и горизонтальными стояками);

— схемы прокладки магистрали (системы тупиковые и с попутным движением воды в магистралях).

Данной информацией не стоит пренебрегать, так как именно от схемы разводки труб зависит уровень комфорта в отапливаемом доме.

Системы с верхней и нижней разводкой

При верхней разводке нагретая вода поступает в стояки сверху (из чердачного помещения), а при нижней разводке – снизу (из подвала). При этом независимо от типа разводки расширительный бак монтируют в самой высо-

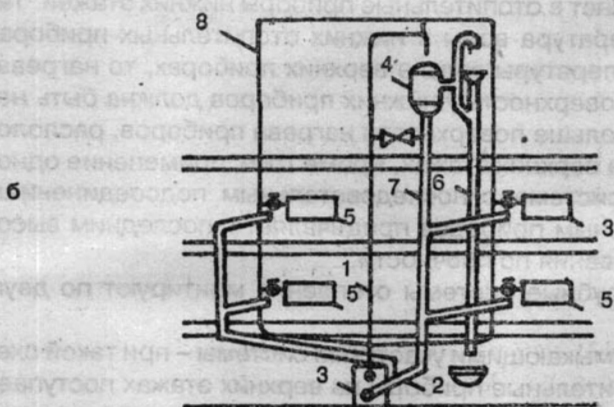
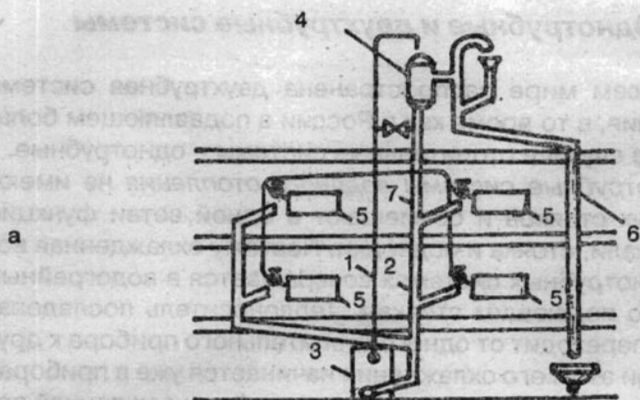


Рис. 6. Двухтрубная схема водяного отопления:
а - с верхней разводкой; б - с нижней разводкой; 1 - главный стояк; 2 - трубопровод обратной воды; 3 - котел;
4 - расширительный бачок; 5 - нагревательные приборы;
6 - перелив; 7 - предохранительный трубопровод;
8 - воздушная труба

кой точке отопительной системы (на чердаке), а водогрейный котел устанавливают в подвале или на первом этаже (рис. 6).

Однотрубные и двухтрубные системы

Во всем мире распространена двухтрубная система отопления, в то время как в России в подавляющем большинстве случаев отопительные системы – однотрубные.

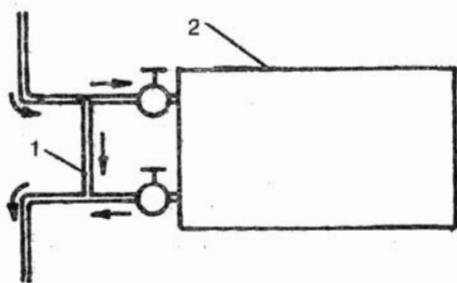
Однотрубные системы водяного отопления не имеют обратных стояков и совмещают в одной ветви функции магистрали, стояка и подводки. Поэтому охлажденная вода в однотрубных системах возвращается в водогрейный котел по подающим стоякам. Теплоноситель последовательно переходит от одного отопительного прибора к другому, при этом его охлаждение начинается уже в приборах верхних этажей, откуда смесь нагретой и охлажденной воды поступает в отопительные приборы нижних этажей. Так как температура воды в нижних отопительных приборах ниже температуры воды в верхних приборах, то нагревательная поверхность у нижних приборов должна быть несколько больше поверхности нагрева приборов, расположенных на верхних этажах. Кроме того, применение однотрубной системы с последовательным подсоединением отопительных приборов предъявляет к последним высокие требования по прочности.

Однотрубные системы отопления монтируют по двум схемам:

1. с замыкающими участками системы – при такой схеме в отопительные приборы на верхних этажах поступает только часть воды, остальная вода опускается по стояку к нижним приборам;

2. с проточной системой – при такой схеме вода проходит через все отопительные приборы, начиная с верхних этажей и заканчивая нижними; таким образом, к нижним приборам поступает полностью охлажденная вода.

При проточной схеме однотрубной системы отопления нельзя устанавливать у отопительных приборов обычные краны двойной регулировки, так как частичное перекрытие воды у одного прибора автоматически уменьшает подачу воды во все остальные отопительные приборы, присоединенные к стояку. Полное перекрытие одного из кранов вызывает прекращение циркуляции воды в отопитель-



**Рис. 7. Перепуск теплоносителя через перекрытый радиатор при помощи перемычки ("байпаса"):
1 - байпас; 2 - радиатор**

ной системе. Иначе говоря, при проточной схеме однотрубной системы отопления отсутствует возможность регулировать температуру воздуха в жилых помещениях.

Управление однотрубной системой водяного отопления затруднительно и нередко требует специальных ухищрений. В частности для организации перепуска теплоносителя через перекрытый отопительный прибор необходимо использовать байпасы (перемычки) (рис. 7). Байпасы позволяют регулировать объем поступающей в отопительный прибор воды и, при необходимости, могут быть использованными в качестве заглушки. Однако установка байпасов несет с собой и неприятные моменты: ухудшение внешнего вида системы и высокую температуру на поверхности трубы стояка и перепуска.

По сравнению с двухтрубными, однотрубные системы водяного отопления нередко обладают привлекательным внешним видом, легче монтируются и дешевле стоят, но их можно использовать только в домах с чердачными помещениями, где есть возможность устроить систему с верхней разводкой.

В случае с двухтрубной системой водяного отопления к каждому отопительному прибору подходят 2 трубы – прямая и обратная. По первой нагретый теплоноситель поступает в отопительный прибор, по второй уже охлажденный теплоноситель вытекает из прибора. При этом трубы могут быть разведены несколькими способами:

1. "звездой", когда прямая и обратная трубы тянутся к каждому отопительному прибору от общей "гребенки" (рис. 8 а). В этом случае и прямая труба, отходящая от водогрейного котла, и обратная труба, возвращающаяся к нему, разветвляются на несколько частей, по количеству отопительных приборов в доме.

2. "шлейфом", когда прямая и обратная трубы последовательно обходят ряд отопительных приборов (рис. 8 б). При такой разводке труб отопительные приборы, расположенные ближе к генератору тепла, находятся в более выигрышном положении, так как им достается больше тепла. Дабы разница в температуре теплоносителя и, следовательно, в величине теплоотдачи отопитель-

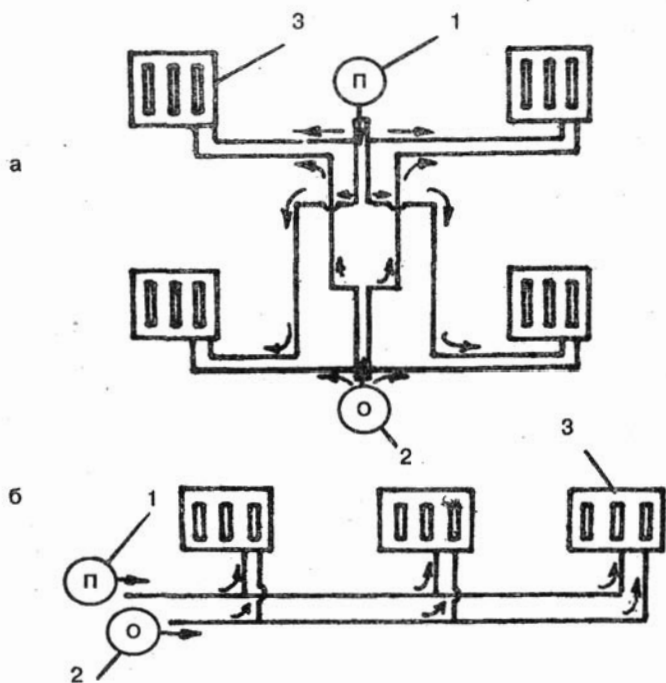


Рис. 8. Способы выполнения, двухтрубной разводки:
 а - способ разводки "звезда"; б - способ разводки "шлейф";
 1 - прямая труба; 2 - обратная труба; 3 - отопительные приборы

ных приборов не была слишком большой, сечение труб по мере приближения к водогрейному котлу увеличивают.

При двухтрубной системе водяного отопления легче регулировать температуру воздуха в помещениях, а значит, такая конфигурация трубопровода более удобна в управлении. Именно двухтрубную систему отопления рекомендуют использовать в загородных домах постоянного проживания.

Системы с вертикальными и горизонтальными стояками

В системе водяного отопления с вертикальными стояками все отопительные приборы присоединяют к единому стояку, независимо от этажа (**рис. 9**).

В системе же водяного отопления с горизонтальными стояками отопительные приборы каждого этажа подключают к отдельному стояку. Такая конструкция позволяет сэкономить на строительных материалах и монтажных работах, однако усложняет эксплуатацию системы и способствует образованию воздушных пробок в отопительных приборах.

Системы водяного отопления с тупиковым и попутным движением воды в магистралях

Тупиковая система отопления характеризуется циркуляционными кольцами разной длины: самое короткое кольцо проходит через ближайший к водогрейному котлу стояк, самое длинное – через стояк, удаленный от котла.

Для системы водяного отопления с попутным движением воды в магистралях (**рис. 10**) характерны циркуляционные кольца одинаковой длины, а значит, и с одинаковым циркуляционным сопротивлением (при равной тепловой нагрузке). Чтобы такая система эффективно работала, необходимо, чтобы все стояки и отопительные приборы находились в равных условиях, что возможно только при наличии циркуляционного насоса. Система с попутным дви-

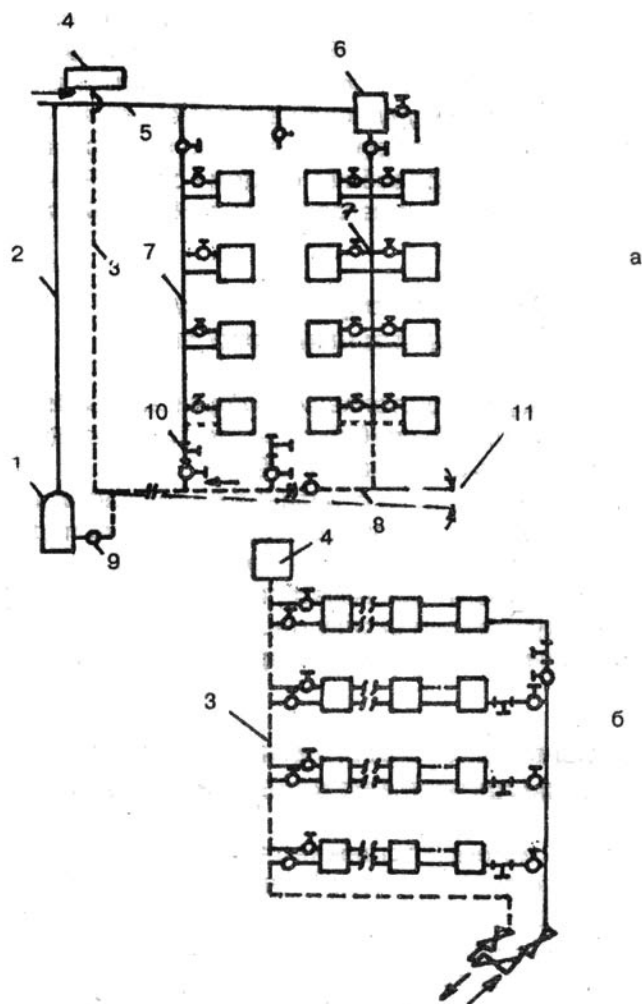


Рис. 9. Однотрубные системы водяного отопления с искусственной циркуляцией:

а - с замыкающими участками; **б** - с горизонтальной проточной системой; 1 - котел; 2 - главный стояк; 3 - расширительная труба; 4 - расширительный бак; 5 - подающая линия; 6 - воздухоотделитель; 7 - стояки; 8 - обратная линия; 9 - насос; 10 - тройники с пробками; 11 - уклон

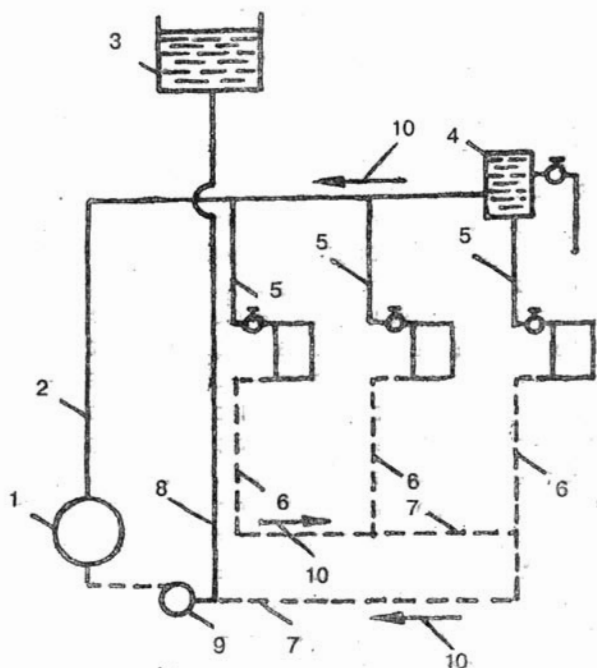


Рис. 10. Водяное отопление с попутным движением воды:

- 1 - котел; 2 - главный стояк; 3 - расширительный бак;
- 4 - воздухоотделитель; 5 - подающие стояки; 6 - обратные стояки;
- 7 - обратная линия; 8 - расширительная труба; 9 - насос;
- 10 - направление уклона труб

жением воды требует большего количества труб, по сравнению с тупиковой, а значит, и дороже стоит.

Коллекторная разводка труб

Городские жители больше привыкли к такой разводке труб; при которой отопительные приборы на каждом этаже последовательно подключают к стояку, пронизывающему все здание снизу доверху. При этом наблюдается существенная экономия материалов (а именно труб), но каждый последующий отопительный прибор греет хуже предыдущего. Регулирование температуры воздуха

в одном помещении немедленно сказывается на температуре в других помещениях дома, которая либо повышается, либо понижается. Чтобы такая система отопления эффективно работала, необходима достаточно сложная балансировка.

С точки зрения эксплуатации наиболее комфортной и безопасной является поэтажная коллекторная (лучевая или петлевая) разводка труб, когда отопительные приборы подключают параллельно друг другу с помощью распределительных "гребенок" (коллекторов). От стояков трубы сначала расходятся к "гребенкам", находящимся в металлических шкафах, установленных на каждом этаже, а затем – к отопительным приборам. Распределительные "гребенки" размещают таким образом, чтобы расстояние от каждой "гребенки" до всех отопительных приборов одного этажа было примерно одинаковой величины. Если расстояние от "гребенки" до одного прибора будет в 10 раз больше, чем до другого, то перепад давления теплоносителя на более длинном отрезке будет намного больше, чем на коротком. Сбалансировать отопительную систему в данном случае будет практически невозможно. Разница в расстоянии в 2 раза не считается катастрофической.

При коллекторной разводке трубы прокладывают без соединений в полу или в стенах дома в защитной трубе ("петле"). Трубы прокладывают по выравнивающей стяжке, с использованием снижающего теплопотери изоляционного материала. Использование защитной трубы позволяет при случайном повреждении коммуникаций легко заменить их без разрушения напольного покрытия или стены.

Главные достоинства коллекторной разводки – возможность скрытой прокладки труб и отсутствие соединений между распределительной "гребенкой" и отопительными приборами. К другим достоинствам относятся:

- минимальное количество соединительных деталей;
- доступность точек соединения для обслуживания;
- использование от "гребенки" до отопительных приборов труб одинакового размера, что упрощает проектирование и монтаж отопительной системы.

Благодаря коллекторной схеме разводки труб можно легко и просто управлять температурой в помещениях на разных этажах, не боясь неконтролируемых последствий в виде изменения температуры на других этажах.

Недостаток коллекторной разводки состоит в большом количестве труб, что не может не сказаться на цене материалов и монтажных работ.

Вычисление суммарных величин теплопотерь

У помещений с одинаковым объемом могут быть разные показатели теплопотерь, что обусловлено многими факторами:

- количеством окон, дверей и наружных стен;
- материалом и толщиной стен и перекрытий;
- типом остекления;
- количеством и толщиной стяжек пола;
- наличием теплоизоляции, ее составом и толщиной;
- типом фундамента и материалами, из которых он изготовлен;
- типом крыши и материалами, из которых она изготовлена.

И все эти данные необходимо учесть при подсчете теплопотерь загородного дома.

Теплопотери здания определяются двумя факторами:

1. теплопередачей через элементы конструкции здания;
2. утечками тепла через элементы конструкции здания.

Потери на теплопередачу рассчитывают по формуле:

$$P_1 = (DIT - DOT) \times U \times A \text{ (Вт)},$$

где **DIT** – требуемая температура внутри помещения, °C

DOT – требуемая минимально возможная температура снаружи помещения (зависит от климатических условий), °C

U – суммарный коэффициент теплопередачи для данного помещения, Вт/м²,

A – общая площадь данного помещения, м².

Расчет теплопотерь всего загородного дома предполагает расчет теплопотерь каждого отдельного помещения.

Поэтому сначала величину P рассчитывают для каждого отдельного помещения. Их сумма составляет суммарные теплопотери всего здания.

Величина *неконтролируемых утечек тепла* через элементы конструкций здания (в том числе через окна и двери) зависит от месторасположения дома, его конструкции и режима эксплуатации, а также от розы ветров. В среднем коэффициент "непреднамеренной вентиляции" (инфильтрации) составляет 0,2-0,5 объема помещения в 1 час.

Мощность, необходимая для нагрева инфильтрационного воздуха, вычисляют по формуле:

$$P_2 = (DIT - DOT) \times 0,35 \times L \text{ (Вт)},$$

где L – объем инфильтрационного воздуха, куб.м/ч

Установив суммарную величину теплопотерь всего загородного дома и размер неконтролируемых утечек тепла, легко рассчитать требуемую мощность отопительной системы, необходимую для поддержания комфортной температуры внутри помещения.

Чтобы алгоритм вычислений стал окончательно ясен, рассмотрим конкретный пример расчета мощности отопительной системы:

Объект – механическая мастерская

$DIT = 18 \text{ }^\circ\text{C}$

$DOT = 20 \text{ }^\circ\text{C}$

Площадь мастерской = $30 \times 20 \text{ м} = 600 \text{ м}^2$

Высота потолков = 5 м; стены выполнены из строительных панелей и имеют теплоизоляцию толщиной 15 см; потолок – из панелей с теплоизоляцией толщиной 25 см.

Объем мастерской = $600 \text{ м}^2 \times 5 \text{ м} = 3000 \text{ м}^3$

Площадь окон (с двойным остеклением) = 80 м^2

Площадь двери = $3 \times 3 \text{ м} = 9 \text{ м}^2$

Результаты расчета сведены в **таблицу 5**:

$L = 3000 \text{ куб.м} \times 0,3 = 900 \text{ куб.м/ч}$

$P_2 = (DIT - DOT) \times 0,35 \times L = 38 \times 0,35 \times 900 = 11970 \text{ Вт}$

$P = P_1 + P_2 = 16986 \text{ Вт (или 17 кВт)} + 11970 \text{ Вт (или 12 кВт)} = 29 \text{ кВт}$

Если необходимо снижать температуру в помещении в ночное время, нужно иметь запас мощности для сокращения времени нагрева воздуха в особо холодные дни.

Таблица 5.

Элемент конструкции	Площадь (А), м ²	Коэффициент теплопередачи (U), Вт/м ²	Теплопотери (P1), Вт
Крыша	600	0,2	4560
Стены	420	0,3	4788
Окна	80	2,4	7296
Дверь	9	1	342
Итого			16986

То есть к суммарной мощности рекомендуют добавить 20 %.

Итак, окончательная суммарная мощность, требуемая для обогрева механической мастерской, составляет около 35 кВт.

РАЗДЕЛ 4. ВОДОГРЕЙНЫЕ КОТЛЫ

Общая характеристика

Водогрейный котел – это генератор тепла; устройство, в котором в результате сжигания топлива вырабатывают необходимое тепло, передающее жидкому теплоносителю. Конструктивно все современные водогрейные котлы устроены по одной схеме: металлический корпус более или менее современного дизайна с теплообменником внутри. Нагретый в теплообменнике теплоноситель поступает по трубам к отопительным приборам. Независимо от фирмы-производителя водогрейный котел представляет собой самое сложное и, как следствие, самое дорогое устройство всей системы водяного отопления. Именно поэтому к выбору отопительного котла нужно подходить со всей серьезностью.

Сегодня на российском рынке представлены водогрейные котлы практически всех крупнейших зарубежных и отечественных производителей отопительной техники. Как же не потеряться среди такого обилия товаров и выбрать именно то, что более всего подходит вашему загородному дому?

При выборе отопительного котла обращают внимание на следующие моменты:

1. вид топлива – твердое, жидкое или газообразное;
2. номинальную мощность котла;
3. функциональное назначение котла – для обогрева, горячего водоснабжения или того и другого;
4. уровень автоматики котельного оборудования.

Помимо перечисленных критериев выбора водогрейного котла, существует и другие, менее значимые, но не последние: материал, из которого изготовлен котел, габаритные размеры и вес котла, его стоимость и пр. Для одних покупателей эти параметры могут оказаться неважными, другие же уделят им особое внимание.

Прежде чем отправляться в магазин за оборудованием для водяной системы отопления, необходимо определиться с видом топлива, на котором будет работать водогрейный котел. Начинать нужно с посещения районной или областной администрации, где вас просветят по поводу того, какие виды топлива используют в данной местности и каковы перспективы развития на ближайшие и отдаленные во времени сроки (планируют ли провести газопровод или нет, каковы условия подключения к нему и пр.).

Стоимость топлива составляет основную часть эксплуатационных расходов. На сегодня в России самым дешевым и доступным топливом является *магистральный газ*. При сжигании газа получается больше полезного тепла, чем при сжигании любого другого вида органического топлива, а в продуктах сгорания содержится меньше вредных веществ, загрязняющих атмосферу. Так как сжигание газа происходит почти полностью, в топливнике остается меньше сажи, что облегчает уход за котлом. Магистральный газ избавляет от необходимости делать запасы

топлива, а учет его расхода легко организовать при помощи газового счетчика. Кроме того, водогрейные котлы, работающие на природном газе, практически не подвергаются коррозии и являются более долговечны, чем твердо-топливные или жидкотопливные собратья. И все бы было хорошо, если бы газовые котлы можно было поставить в любом загородном доме. Проблема же заключается в том, что магистральный газ доступен далеко не всем. Как правило, газопроводы проложены на территории населенных пунктов с "историей", а не возникших вчера на пустом месте.

Отопление на *дизельном топливе (солярке)* – независимое, но поэтому и самое дорогое. Покупая водогрейный котел с дизельной горелкой, вы приобретаете дополнительную головную боль, незнакомую владельцам газовых котлов, – где хранить емкости с топливом. Как правило, дизельное топливо продают в пластмассовых или стальных емкостях. При этом пластиковые емкости легче и дешевле, однако, при длительном хранении топлива лучше отдавать предпочтение стальным бакам или же пластмассовым емкостям с двойными стенками. Хранить жидкое топливо можно в специально оборудованном помещении или закопанными в землю снаружи дома. Второй способ более гигиеничен, так как даже от закрытого дизельного топлива будет исходить специфический запах (еще один минус по сравнению с газом). Во время работы водогрейного котла дизельное топливо полностью испаряется, а пары топлива в смеси с воздухом сжигаются. При этом образуется большое количество серных выделений, которые конденсируют на стенках котла, особенно при низкой температуре теплоносителя. В водогрейных котлах с тепловоспринимающими поверхностями из чугуна конденсат меньше, чем в стальных котлах, поэтому обычно жидкотопливные котлы выпускают в чугунном исполнении, что ощутимо увеличивает их вес. В условиях водяного отопления на жидком топливе становится особо актуальным вопрос об установке автоматической системы контроля, так как она заметно помогает сэкономить тепловую энергию.

Котлы, работающие на газообразном и дизельном топливе, не требуют дополнительных временных затрат по уходу за ними, так как работают они автоматически на протяжении всего отопительного сезона. От вас потребуются лишь сезонные профилактические работы, да и их можно отдать в умелые руки работников сервисной службы.

В отличие от газовых и дизельных котлов, генераторы тепла, работающие на *твердом топливе* (каменном или буром угле, коксе, древесине, торфе или сланце), требуют массу времени и энергии. Начнем с того, что твердотопливный котел придется время от времени загружать топливом. Далее, эффективность сжигания твердого топлива будет значительно ниже, чем газа или мазута, а это значит, что КПД работы такого котла не превысит 60 % против КПД газового или дизельного котла, в некоторых случаях достигающего 95 %. После сжигания твердого топлива остается большое количество сажи, что делает уход за твердотопливным котлом достаточно трудоемким. И, наконец, для хранения твердого топлива потребуется дополнительное помещение, и не маленьких размеров.

Существуют водогрейные котлы, которые полностью работают от *электрической сети*. По энергозатратам работа электрического котла – не самое дешевое удовольствие, но допускающее массу лазеек для экономии: удобную систему контроля температуры, экономичный режим работы котла, льготный ночной тариф и пр. Главная проблема использования электрических котлов обусловлена перебоями с подачей электроэнергии, но и тут есть выход – установление блока аварийного электропитания.

Комбинированные котлы

Лучше приобрести водогрейный котел, работающий на одном виде топлива. Конструкция топки такого котла максимально соответствует особенностям топлива. А это означает, что топливо будет сжигаться практически полностью, что заметно увеличит КПД работы котла. Однако не у всех есть возможность использовать в качестве топлива магистральный газ, даже если очень того хочется. В не-

давно выросшие дачные поселки газ приходит с опозданием в несколько лет, то есть пока вы не можете использовать газ, но в перспективе ситуация изменится. И тут вы можете приобрести последовательно 2 отопительных котла: сначала электрический, жидко- или твердотопливный, а затем вождеденный газовый. Выход недешевый, так как потребует немалых финансовых затрат на приобретение и установку двух отопительных котлов со всеми сопутствующими деталями. Но есть и иной выход из сложившейся ситуации – можно приобрести отопительный котел со сменной горелкой, работающей и от газа, и от жидкого топлива. Пока газификация местности находится на стадии проекта, такой котел будет работать на дизельном топливе, но как только по вашему поселку пойдут газопроводы, можно будет перейти и на газ.

Комбинированные котлы стоят несколько дороже котлов, работающих на одном виде топлива, да и КПД работы таких котлов ниже на 10-20 %. Кроме того, отопительные котлы со сменной горелкой, как правило, имеют большие размеры: их не повесишь на стенку или не разместишь на кухне. Придется подумать о выделении под котельный пункт отдельного помещения. Комбинированные котлы более надежны и долговечны, чем газовые. Перебои с подачей газа, особенно зимой, для владельцев комбинированных котлов – не проблема. Всегда существует возможность заменить один вид топлива на другой. Ахиллесова пята таких котлов – в ином: топливный насос, дутьевой вентилятор и прочие части отопительных котлов со сменной горелкой работают от электросети, и перебои с подачей электроэнергии неминуемо приведут к остановке работы котла. Если электроэнергия будет отсутствовать достаточно долго, то в холодное время года возникает риск заморозить воду в системе отопления. Чтобы подобной ситуации не произошло, рекомендуют наряду с комбинированным котлом установить резервный генератор электроэнергии мощностью, соответствующей общей мощности всего электрооборудования в загородном доме.

Мощность водогрейных котлов

Вторым критерием выбора отопительного котла служит его мощность (теплопроизводительность). Общая закономерность такова: мощность генератора тепла должна быть на 15-20 % больше теплотерь дома. Дабы рассчитать требуемую мощность котла, необходимо произвести первоначально расчеты теплотерь дома. Выбор котла по приблизительным вычислениям или с учетом одного лишь объема помещения чреват серьезными материальными потерями как на момент покупки аппаратуры, так и по ходу ее эксплуатации. Конечно же, вы можете перестраховаться и купить котел большой мощности, но в этом случае вам придется выложить деньги практически не за что. Чем мощнее водогрейный котел, тем он дороже стоит. При этом вполне возможно, что для отопления вашего дома оптимальным будет теплогенератор значительно меньшей мощности. Наоборот, при покупке котла с небольшой мощностью, вы обрекаете себя и свою семью на холод в морозное время года. Лучший вариант – не мудрить самим, ориентируясь на типовые расчеты, а довериться специалистам, которые с предельной точностью определяют мощность котла для вашего загородного дома, учитывая его особенности.

Конструкция современных отопительных котлов позволяет использовать их в нескольких режимах мощности. Если в моделях прежних лет снижение мощности неизменно сопровождалось снижением КПД прибора, то сегодня большинство водогрейных котлов имеет несколько ступеней мощности, позволяющих понижать теплопроизводительность котла и количество используемого топлива без потери тепла.

В домах с простейшими отопительными системами до сих пор в почете "дедовские способы" аккумулярования тепла. Так, чтобы сократить затраты по обслуживанию водогрейного котла несложной конструкции, рекомендуют установить специальный бак-аккумулятор тепла (рис. 11). Время разрядки бака должно составлять не менее 8 часов (при работе котла 2 раза в сутки по 4

отношение подаваемого топлива и воздуха: изменение количества воздуха и аэродинамического сопротивления в камере сгорания сопровождается изменением количества топлива. Среди моделирующих горелок в первую очередь следует выделить *жидкотопливные моделирующие горелки с предварительным подогревом топлива*, обеспечивающие максимальное сжигание топлива и одновременно дающие высокие экологические показатели. Такие горелки еще называют "горелками синего пламени" по сравнению с обычными горелками, чье пламя имеет желтую окраску. Для получения голубого пламени топливо предварительно нагревают электрическим нагревателем или обратным газовым потоком. При этом топливо сгорает с большей эффективностью, а выбросы вредных веществ, загрязняющих атмосферу, значительно ниже допустимых экологическими нормами значений.

Материалы для изготовления котлов

Корпус водогрейного котла может быть выполнен из чугуна или стали. Чугунные котлы практически не подвержены коррозии и прочим агрессивным воздействиям, но отличаются большим весом, что усложняет их транспортировку и монтаж. Слабое место чугунного котла – неустойчивость перед резкими перепадами температуры: иногда нагретый котел из чугуна, наполненный холодной водой, может треснуть. Стальные котлы не боятся температурных скачков, так как сталь более пластична, чем чугун.

Теплообменник водогрейного котла также делают из стали или чугуна, реже из меди. Бесспорно, что лучший теплообменник – медный, ибо медь пластична и практически не подвержена коррозии. И все же главное – не материал, из которого изготовлен теплообменник, а наличие на его внутренних стенках специального защитного покрытия. Спецпокрытие является гарантией того, что на стенках теплообменника не будет скапливаться сажа, что заметно повысит теплоотдачу котла и сэкономит топливо.

Приобретая отопительный котел, нужно обратить внимание еще один момент: срок эксплуатации для чугунных

котлов составляет порядка 50-80 лет, а для стальных котлов – максимум 15 лет. Это совсем не значит, что спустя 15 лет стальной котел нужно будет выбрасывать на помойку: достаточно его будет почистить и заменить вышедшие из строя детали, после чего котел может прослужить еще немало лет.

Твердотопливные котлы

Твердотопливные водогрейные котлы работают на каменном или буром угле, коксе, древесине, торфе или сланце. В отличие от своих собратьев, работающих на газе или дизельном топливе, твердотопливные котлы требуют массу времени и энергии. Начнем с того, что за топочной камерой необходимо будет установить круглосуточное наблюдение, а сам котел придется время от времени вручную загружать топливом. Последнее означает, что вам необходимо привлечь на службу кочегара, либо взять эту трудоемкую функцию на себя. Под рукой должен находиться постоянный запас топлива, для хранения которого придется отвести целое помещение. При этом не стоит забывать, что на доставку и разгрузку топлива также уйдет немало времени и сил. Наконец, после сжигания твердого топлива остается большое количество сажи, что делает уход за котлом достаточно изнурительным.

Эффективность сжигания твердого топлива значительно ниже, чем у газа или мазута, то есть КПД работы твердотопливного котла далек от желаемого и не превышает 60 % против 80-95 % КПД газового или дизельного котла. Еще один недостаток твердотопливного котла связан с вынужденной необходимостью поддерживать постоянную толщину слоя топлива на колосниковой решетке.

К преимуществам твердотопливных водогрейных котлов относятся:

— многофункциональность – котлы, работающие на твердом топливе, могут быть использованы совместно с кухонными плитами;

— большой срок эксплуатации – до 20 лет – у чугунных котлов и до 10-15 лет – у стальных;

— легкость в ремонте: прогоревшую секцию несложно заменить новой;

— дешевизна.

Для отопления индивидуальных загородных домов и коттеджей следует отдавать предпочтение твердотопливным котлам с топками длительного или затыжного горения, работающими на твердом топливе высокого качества.

Чугунные котлы для каменного угля

На каменном угле работают чугунные секционные котлы с наружной обшивкой из листовой стали. Между секциями котла проложена теплоизоляция из листового асбеста. Дымовые газы, отходящие от котла, имеют высокую температуру (порядка 250-400°C), что резко снижает эффективность котла. Дабы уменьшить температуру отходящих дымовых газов и увеличить КПД, твердотопливный котел рекомендуют подсоединять к дымовой трубе через отопительный щиток. В этом случае при ухудшении тяги во время растопки котла открывают заслонку прямого газохода и тем самым направляют газы в дымовую трубу. Когда тяга установится, заслонку закрывают, в результате чего газы перенаправляются в отопительный щиток.

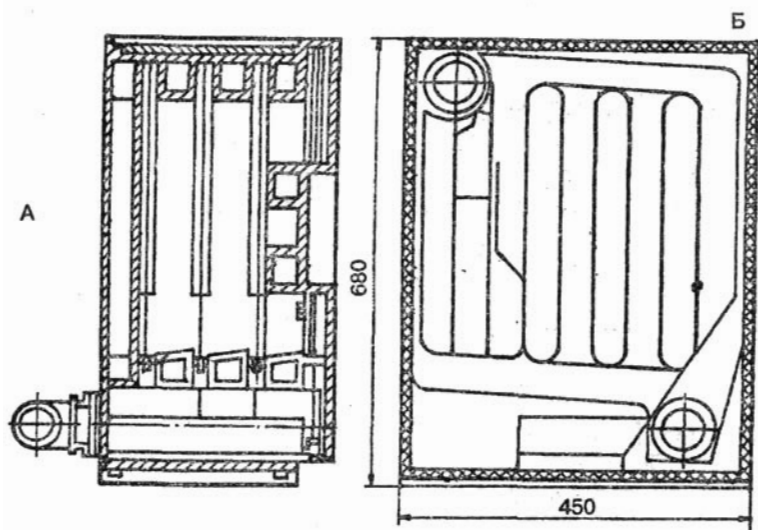
До сих пор в сельской местности распространены чугунные котлы следующих марок: КЧММ, КЧММ-2, КЧМ-1, КЧМ-2, КЧМ-3 и пр. Все котлы рассчитаны на невысокое давление – 0,2-0,4 МПа. Номинальный КПД – порядка 75 % (при сжигании антрацита марки АО).

Из-за большого веса чугунные котлы достаточно трудоемки в установке.

КЧММ-2 (рис. 12) имеет 2-4 секции и частично охлаждаемую колосниковую решетку (из расположенных поочередно охлаждаемых и неохлаждаемых элементов).

КЧМ-1 (рис. 13) отличается от КЧММ-2 только количеством чугунных секций, которых у него больше.

КЧМ-2 (рис. 14) имеет 2-8 секций (с топочным отверстием в передней секции) и газоходы с удлинителями потока дымовых газов, значительно увеличивающими КПД водогрейного котла. Удлинители состоят из чугунных вста-



**Рис. 12. Секционный водогрейный котел КЧММ-2:
А - продольный разрез; Б - поперечный разрез**

**Таблица 6. Техническая характеристика
твердотопливного котла КЧММ-2**

Число секций, шт. Мощность, Вт	4	5	6
Габаритные размеры, мм:			
длина	590	670	750
ширина	450	450	450
высота	680	680	680
Площадь колосниковой решетки, м ²	0,048	0,064	0,08
Емкость котла, л	16,7	19,7	22,7

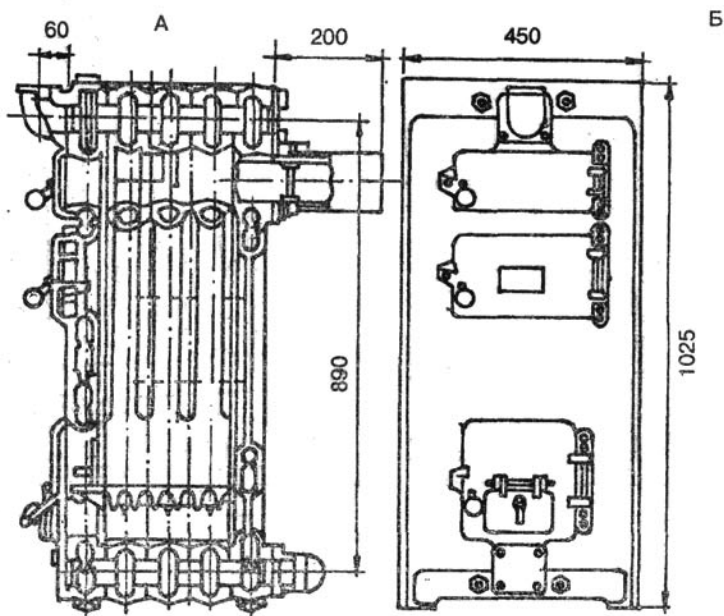


Рис. 13. Секционный водогрейный котел КЧМ-1:
А - продольный разрез; Б - вид спереди

вок с внутренними ребрами и распорок с отверстиями для прохода газов.

КЧМ-2М "Жарок-2" (рис. 15) обладает топкой для длительного сгорания твердого топлива, которая, при желании, может быть переведена на природный газ. Топочная камера снабжена обводными растопочными каналами, позволяющими производить загрузку топлива к полному объему за 1 раз и увеличивающими продолжительность работы котла без дополнительного обслуживания. Обводные растопочные каналы образованы за счет дополнительных ребер на вертикальных трубах чугунных секций и не заполняются топливом. Образованное ребрами секций замкнутое зольное пространство способствует повышению плотности газа в котле, что позволяет регулировать подачу воздуха при растопке посредством открытия крышки воздухоотборника под необходимым углом.

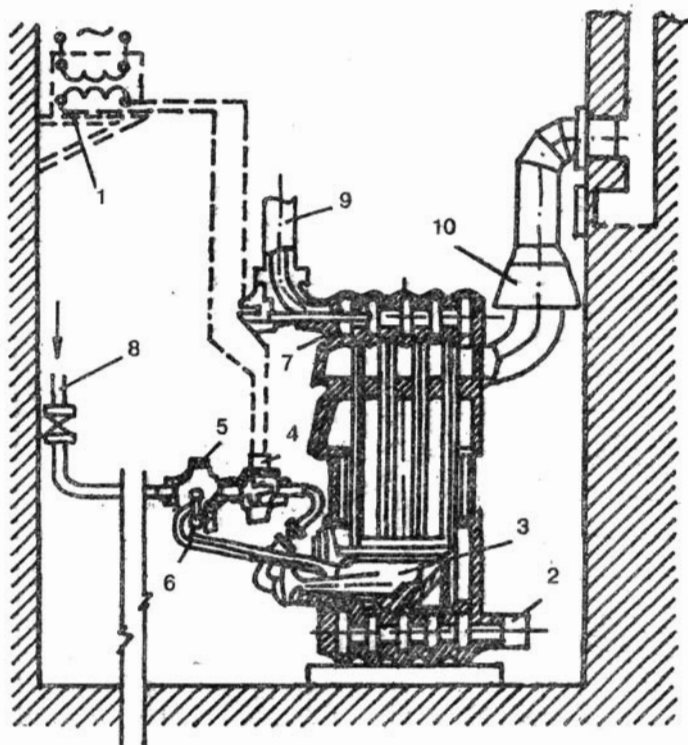


Рис. 14. Секционный водогрейный котел КЧМ-2:
 1 - трансформатор; 2 - вход обратной воды; 3 - горелка;
 4 - электромагнитный вентиль; 5 - соленоидный вентиль;
 6 - подвод газа; 7 - ниппель; 8 - вход газа; 9 - вход горячей воды;
 10 - тягопрерыватель

Котел КЧМ-2М "Жарок-2" используют для обогрева загородных домов строительным объемом 300-900 куб.м, оборудованных отопительной системой с естественной или принудительной циркуляцией теплоносителя.

КЧМ-2У "Каунас" работает на твердом топливе (антраците, коксе, каменном угле), но может быть переоборудован под газообразное или дизельное топливо. Теплоемкость котла меньше, чем у КЧМ-2М "Жарок", при этом номинальный КПД выше. Ширина котла - 465 мм; высота -

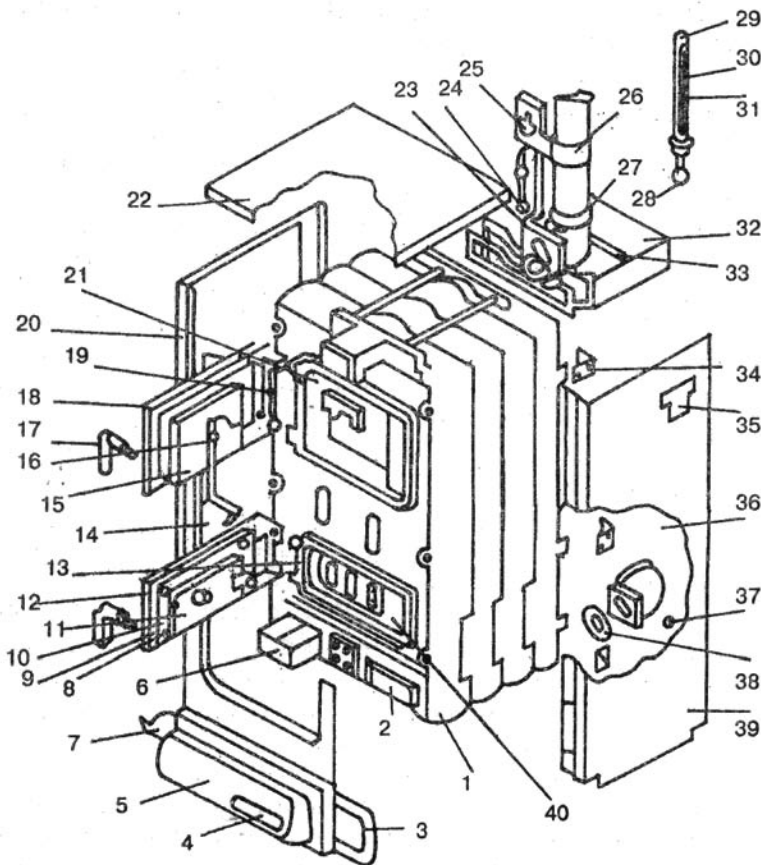


Рис. 15. Водогрейный котел КЧМ-2М "ЖАРОК-2":

- 1 - пакет секций; 2 - решетка; 3 - шнур асбестовый; 4 - ручка;**
5 - воздухоотборник; 6 - ящик зольный; 7 - винт М6х12; 8 - гайка М6;
9 - защелка; 10 - шайба; 11 - отражатель; 12 - дверка нижняя;
13 - кронштейн; 14 - стенка правая; 15 - отражатель;
16 - болт М10х35; 17 - ручка; 18 - дверка верхняя; 19 - болт М10х20;
20 - стенка левая; 21 - турбулизатор; 22 - крышка;
23 - прокладка; 24 - штуцер; 25 - термометр манометрический;
26 - кронштейн; 27 - отвод; 28 - прокладка; 29 - оправа для термометра;
30 - прокладка; 31 - термометр стеклянный;
32 - патрубок газохода; 33 - шайба 10; 34 - планка; 35 - табличка;
36 - отвод; 37 - болт М10х25; 38 - прокладка; 39 - стенка правая;
40 - заклепка 8х50

Таблица 7. Техническая характеристика твердотопливного котла КЧМ-2

Число секций, шт.	4	5	6	7	8	9	10
Мощность, Вт	16000	21000	25000	31000	37000	42000	46000
Масса, кг	181	216	248	283	318	353	386
Длина, мм	340	425	510	595	680	765	850
Топочный объем, м ³	0,03	0,043	0,056	0,069	0,082	0,094	0,107
Площадь колосниковой решетки, м ²	0,06	0,086	0,112	0,138	0,163	0,189	0,214
Емкость котла, л	27,2	30,5	33,8	37,1	40,4	43,7	47,0
Рабочее разряжение, Па	10	12	14	15	16	18	20

Таблица 8. Продолжительность работы котла КЧМ-2М "Жарок-2"

Показатель	Антрацит, каменный уголь	Каменный уголь, бурый уголь
Продолжительность рабочего цикла, ч, не менее	12	8
Выход летучих веществ, %, до	17	50
Влажность, %, до	13	13
Зольность, %, до	20	20

1062 мм. Котел используют для отопления домов строительным объемом 400-1300 м³.

КЧМ-ЗДГ оснащен топкой длительного горения и способен эффективно работать без обслуживания до 12 часов. Полезный КПД – до 79 %. Выход летучих веществ – до 17 %. Ширина котла – 470 мм; высота – 1070 мм. При желании котел может быть переведен на газообразное топливо.

КЧМ-ЗДГ используют для обогрева домов, оборудованных системой водяного отопления с давлением не более 0,6 МПа.

Стальные твердотопливные котлы

Кроме чугунных твердотопливных котлов отечественная промышленность выпускает *стальные котлы серии КС-Т*. Маркировка "Т" указывает на то, что котлы работают на твердом топливе. Также существуют *стальные котлы серии КС-ТГ*, работающие как на твердом, так и на газообразном топливе.

Твердотопливный котел КС-Т (рис. 16) представляет собой прямоугольный шкаф, теплоизолированный гидрофобизированным базальтовым картоном, сверху облицованный стальными листами и покрашенный светлой эма-

Таблица 9. Техническая характеристика твердотопливного котла КЧМ-2М "Жарок-2"

Число секций, шт.	3	4	5	6	7	8	9
Мощность, кВт	16,5	23	29,5	36	42,5	49	55,5
Удельная материалоемкость, кг/кВт	13,8	12,1	10,8	10,6	10,1	9,8	9,6
Масса, кг	232	283	333	385	433	485	535
Габаритные размеры, мм:							
длина	390	500	610	720	830	940	1050
ширина	500	500	500	500	500	500	500
высота	1065	1065	1065	1065	1065	1065	1065

Таблица 10. Техническая характеристика твердотопливного котла КЧМ-2У "Каунас"

Число секций, шт.	4	5	6	7	8	9	10	11	12
Мощность, кВт	22	28	34	40,5	47	53	59	65	71,5
Масса, кг	281	327	291	417	462	508	552	598	644
Длина, мм	375	475	575	675	775	875	975	1075	1175

Таблица 11. Техническая характеристика твердотопливного котла КЧМ-ЗДГ

Число секций, шт.	3	4	5	6	7	8	9
Мощность, кВт	16,5	23	29	35	41,5	48	54
Масса, кг	224	270	319	365	413	460	506
Длина, мм	450	555	660	765	870	975	1080

Таблица 12. Техническая характеристика котлов КС-Т

Модель котла	Мощность, кВт	Площадь нагревательной поверхности, м ²	Масса, кг	Гидравлическое сопротивление, Па	Разряжение в топке, Па
КС-Т-11,2	11,2	1,12	100		
КС-Т-13,7	13,7	1,37	130	30	15
КС-Т-16,8	16,8	1,68	175		
КС-Т-23,7	23,7	2,37	225	100	30

лю. Топка окружена водяной рубашкой и отделена от конвективной части котла козырьком. На передней панели прибора расположены 2 дверки: одна – для загрузки топлива и удаления сажи, вторая – для обслуживания колосниковой решетки, расположенной в нижней части топки. Газоход состоит из трех горизонтальных щелей, образованных двумя водопроводящими каналами, установленными с небольшим уклоном, необходимым для удаления пузырьков пара.

Номинальный КПД котла КС-Т – 75 %, котла КС-ТГ – до 77 % при работе на твердом топливе и порядка 80 % при работе на газе. Без обслуживания данные котлы работают не менее 6 часов.

Водогрейный котел, работающий на древесине

До сих пор самым экономичным видом твердого топлива в сельской местности, особенно в среднеевропейской

Таблица 13. Техническая характеристика котлов КС-ТГ

Модель котла	Мощность, кВт	Масса, кг	Габаритные размеры, мм:			Удельный объем загрузки топлива, $\text{дм}^3/\text{кВт}$	Тепловое напряжение зеркала горения, $\text{кВт}/\text{м}^2$
			ширина	высота	глубина		
КС-ТГ-10	10	110	430	875	315	2,5	210
КС-ТГ-12,5	12,5	117			350	2,3	
КС-ТГ-16	16	135		920	410	2,6	225
КС-ТГ-20	20	155			510	2,7	

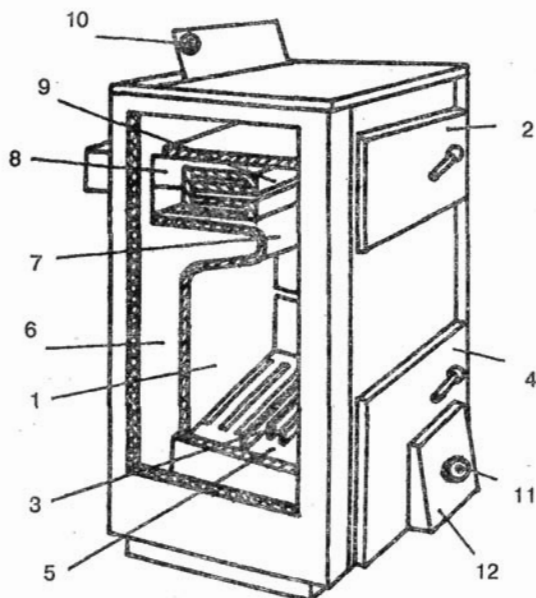


Рис. 16. Водогрейный котел КС:

- 1 - топка; 2 - загрузочная топка; 3 - колосники; 4 - дверка для обслуживания колосниковой решетки; 5 - зольник; 6 - водяная рубашка; 7 - козырек, отделяющий конвективную часть; 8 - конвективный газозод; 9 - водопроводящие каналы; 10 - термометр; 11 - винт регулировки; 12 - заслонка

Таблица 14. Техническая характеристика стального котла с дровяной топкой

Показатель	Площадь нагревательной поверхности, м ²		
	1,3	2,0	4,5
Мощность, кВт	13	20	44
Масса, кг	360	390	680
Габаритные размеры, мм:			
высота	720	720	720
ширина	650	650	950
длина	1350	1450	1900
Вместимость, л	220	230	680

полосе, остается древесина. Однако по сравнению с углем древесина слишком быстро сгорает, но при этом выделяет небольшое количество тепла. Дабы продлить время сгорания топлива и увеличить теплоотдачу отопительной системы, работающей от сжигания древесины, следует выбирать *водогрейные котлы с "шахтными" топками (рис. 17)*.

Котел с шахтной топкой имеет один ход и верхний отвод продуктов сгорания. При розжиге котла необходима двойная подача воздуха: первичная – для горения твердой части топлива, вторичная – для сжигания летучих веществ, образующихся в результате разложения топлива. Первичный воздух поступает в топку через колосниковую решетку, а вторичный – в надтопливное пространство.

Двухконтурные котлы

Бесспорно, твердотопливные котлы могут быть как одноконтурными, так и двухконтурными. Напомним, что двухконтурные котлы отвечают не только за отопление, но и за горячее водоснабжение. Ниже приводятся модели отечественных двухконтурных котлов серии АТВ.

Котел АТВ-17,5 (рис. 18) представляет собой 2 резервуара цилиндрической формы, вставленные один в дру-

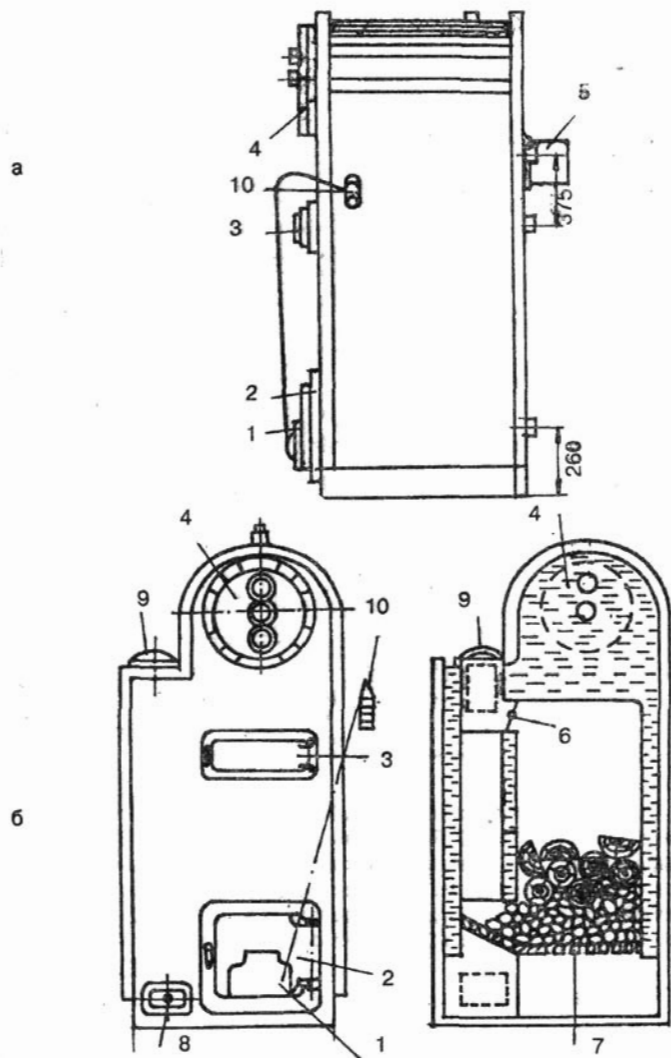


Рис. 17. Котел с дровяной топкой из листовой стали:

А - вид сбоку; **Б** - вид спереди; **В** - поперечный разрез; 1 - дверца поддувальная; 2 - дверца прочистная; 3 - дверца топочная; 4 - регулятор горения; 5 - водонагреватель; 6 - дымовой патрубок; 7 - колосники; 8 - чистка с песчаным затвором; 9 - дроссель (открывающийся при растопке и закрывающийся при установившемся горении); 10 - трубчатый электронагреватель

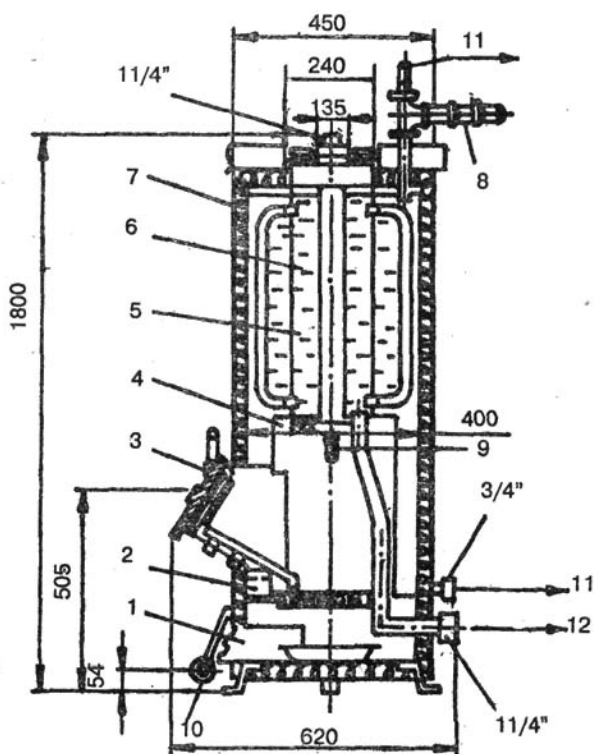


Рис. 18. Двухфункциональный водогрейный агрегат твердотопливный АТВ-17,5: 1 - зольник; 2 - колосник; 3 - дверца топки; 4 - топка; 5 - теплообменник горячего водоснабжения; 6 - теплообменник отопления; 7 - корпус; 8 - предохранительный клапан; 9 - фурмы для подачи вторичного воздуха; 10 - дверца зольника; 11 - горячая вода; 12 - к отопительным приборам

гой. Внутренний резервуар предназначен для отопления, наружный – для горячего водоснабжения. Нагрев воды для отопления осуществляется за счет передачи тепла через нагревательные поверхности и от расположенной внутри теплообменника отопления дымогарной трубы, по которой проходят дымовые газы из топки. Перераспределение тепла между системами отопления и горячего водоснабжения осуществляется через смежную цилиндричес-

кую поверхность, омываемую теплоносителями обеих систем, и через 4 скобовидных трубы. При этом в случае увеличения одной из функциональных нагрузок теплоноситель может нагреваться до более высоких температур благодаря отдаче тепла теплоносителем второй системы. Номинальный КПД котла АТВ-17,5 – не менее 60 %.

Конструкция топки обеспечивает 6-8 часов бесперебойной работы без обслуживания. Вместимость топочного устройства – около 30 кг твердого топлива. Первичный воздух для горения топлива поступает через отверстия в дверце зольника, через колосниковую решетку. Вторичный воздух для сжигания летучих веществ подается в надтопливное пространство через фурму.

Таблица 15. Техническая характеристика двухконтурного котла АТВ-17,5

Мощность, кВт	17,5
Масса, кг	160
Габаритные размеры, мм: высота диаметр	1820 426
Объем теплообменника, л: для отопления для горячего водоснабжения	28 85
Расход твердого топлива, кг/ч: антрацита каменного угля	2,4 4,5

Котел АТВ-23,2 (рис. 19) был создан на базе котла АТВ-17,5. В отличие от своего предшественника, котел АТВ-23,2 оборудован загрузочным бункером для подачи топлива вместимостью до 45 кг, позволяющим котлу работать без обслуживания в течение суток. Из загрузочного бункера топливо поступает в наклонную часть колосниковой решетки. Благодаря заслонке, регулирующей подачу топлива, толщина слоя топлива остается постоянной.

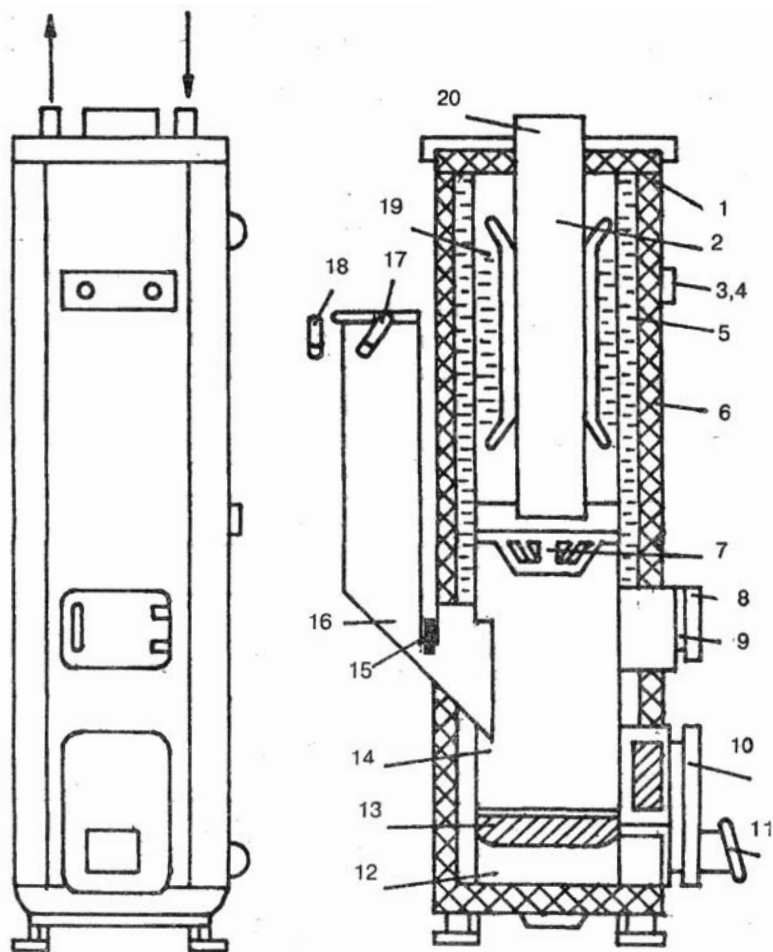


Рис. 19. Водогрейный двухфункциональный агрегат АТВ-23,2 (модель 3107):

- 1 - кожух декоративный; 2 - газоход; 3-4 - термометры манометрические; 5 - теплообменник; 6 - теплоизоляция;**
- 7 - чугунный отражатель; 8 - загрузочная дверца; 9 - фурмы для подачи вторичного воздуха; 10 - растопочная дверца; 11 - дверца зольника; 12 - зольник; 13 - колосниковая решетка; 14 - топка;**
- 15 - заслонка; 16 - загрузочный бункер; 17 - стопор; 18 - затвор;**
- 19 - теплообменник горячего водоснабжения;**
- 20 - дымоотводящий патрубок; 21 - подача холодной воды;**
- 22 - выход горячей воды**

**Таблица 16. Техническая характеристика
двухконтурного котла АТВ-23,2**

Мощность, кВт	23,2
Масса, кг	250
Габаритные размеры, мм: высота ширина длина	1990 500 950
Вместимость теплообменника, л: для отопления для горячего водоснабжения	70 35
Расход твердого топлива, кг/ч: антрацита каменного угля бурого угля дров	2,4 2,5 3,4 5,4

Котел рассчитан на обогрев и горячее водоснабжение загородного дома площадью 100 м². КПД котла в режиме отопления – 71 % и в режиме горячего водоснабжения – порядка 67 %.

Жидкотопливные котлы

Жидкотопливные котлы обычно используют в условиях, где отсутствует магистральный газ. Очевидно, что жидкотопливные котлы в эксплуатации удобнее своих твердотопливных собратьев. Они не требуют дополнительных временных затрат по уходу, так как работают автоматически на протяжении всего отопительного сезона. От домовладельца потребуются лишь сезонные профилактические работы, да и их можно отдать в умелые руки работников сервисной службы. Имеют жидкотопливные котлы преимущества и по сравнению с газовыми генераторами тепла, и главное из них – автономность системы отопления.

И все же, покупая водогрейный котел с дизельной горелкой, вы приобретаете дополнительную головную

боль, – где хранить емкости с топливом. Дизельное топливо продают в пластмассовых (фирмы "Dehoust", "Schutz", "Roth") или стальных (фирма "Roth") емкостях. Пластиковые емкости легче и дешевле, однако, при длительном хранении топлива следует отдавать предпочтение стальным бакам или же пластмассовым емкостям с двойными стенками. Не стоит приобретать дизельное топливо в прозрачных баках, так как оно достаточно быстро меняет свои химические и физические свойства под воздействием света.

Хранить топливо можно в специально оборудованном помещении или закопанными в землю снаружи дома, на глубине промерзания. Второй способ более гигиеничен, так как даже от закрытого дизельного топлива будет исходить специфический запах. Правда, емкости некоторых производителей снабжены особым клапаном SMP, защищающим от распространения запаха. Прежде чем выносить топливо для хранения на улицу, необходимо выяснить глубину залегания грунтовых вод. Если воды проходят близко к поверхности земли, то весной баки с жидким топливом могут всплыть. Заглубленные в грунт емкости необходимо регулярно проверять на герметичность. Кроме того, следует обратить внимание, что при низких температурах вязкость дизельного топлива увеличивается, а это значит, что для его перекачки потребуются больше электроэнергии, да и трубопровод может закупориться.

Во время работы котла дизельное топливо полностью испаряется, а топливные пары в смеси с воздухом сгорают. При этом образуется большое количество серных выделений, которые конденсируют на стенках котла, особенно при низкой температуре воды. В котле с тепловоспринимающими поверхностями из чугуна конденсата меньше, чем в стальном приборе, поэтому обычно жидкотопливные котлы выпускают в чугунном исполнении, что значительно увеличивает их вес.

Все жидкотопливные котлы устанавливают в отдельном, хорошо проветриваемом помещении с температурой воздуха не ниже +7°C. Обязательно наличие приточно-вы-

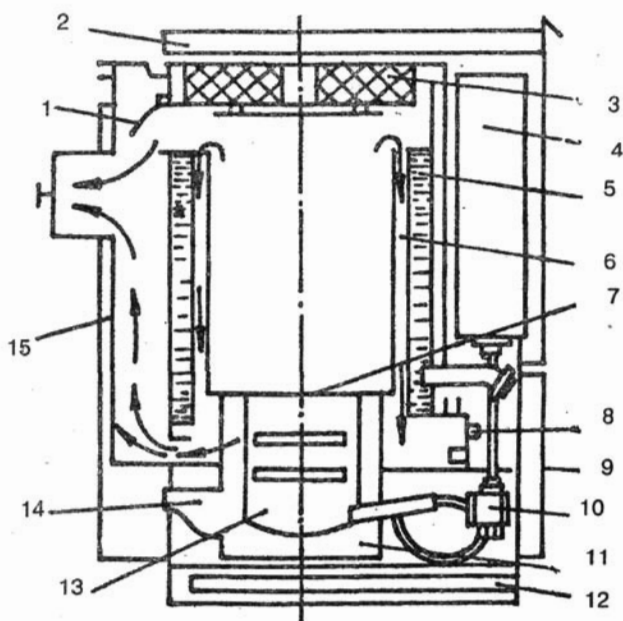


Рис. 20. Агрегат отопительный АОЖВ:

- 1 - шибер; 2 - откидная крышка; 3 - крышка теплообменника;
 4 - бак для топлива; 5 - теплообменник; 6 - экран; 7 - пламенная
 труба; 8 - люк; 9 - стенка передняя; 10 - дозатор; 11 - кожух
 горелки; 12 - поддон; 13 - горелка; 14 - регулятор воздуха;
 15 - короб дымовой

тяжной вентиляции! Дабы продлить срок службы жидкотопливного котла, на трубопроводе рекомендуют установить фильтр тонкой очистки. В противном случае форсунки быстро засорятся, что значительно снизит КПД котла. Кроме того, к низкому КПД добавится еще одна напасть: котел начнет дымить.

Жидкотопливный котел АОЖВ (рис. 20)

Котел АОЖВ представляет собой металлический шкаф с откидными крышками, облегчающими уход за прибором. В переднюю часть котла вмонтирован топливный бак, оборудованный поплавковым указателем уровня топлива. Бак вмещает до 16 л дизельного топлива, что достаточно для непрерывной работы котла на протяжении 15 часов.

В нижней части котла помещена горелка с естественным подсосом воздуха. Корпус горелки защищен теплоизоляционным кожухом, уменьшающим теплопотери и одновременно создающим направленное движение воздуха в зону горения. Над горелкой расположена пламенная труба цилиндрической формы, накрытая теплоизолирующей крышкой с экраном. Теплообменник водогрейного котла выполнен из двух концентрически расположенных цилиндров, пространство между которыми заполнено водой. В верхней и нижней частях теплообменника устроены штуцеры для подачи холодной и отвода горячей воды. На задней стенке теплообменника расположен дымовой короб, в верхней части которого установлен шибер, регулирующий подачу воздуха и направление движения дымовых газов. При розжиге котла шибер устанавливают в положение "открыто", а при нагреве воды до нужного уровня – в положение "закрыто". Заслонка перекрывает путь дымовым газам, устремляющимся прямо в дымоход, в результате чего они вынуждены проходить через кольцевой зазор между пламенной трубой и водяной рубашкой теплообменника, передавая тепло воде, и только после этого уходить в дымоход.

Котел АОЖВ работает на жидком печном бытовом топливе или керосине. Подачи топлива в горелку регулирует дозатор, расположенный в нижней части котла. В случае повышения уровня топлива выше контрольного подача топлива автоматически прекращается.

Чугунные секционные котлы серии КЧМ

Все газовые котлы серии КЧМ оборудованы атмосферными (инжекционными) горелками низкого давления. Прямоугольная насадка атмосферной горелки имеет посередине перемычку и по периметру огневые отверстия, расположенные в 2 ряда. Двухрядное расположение отверстий увеличивает длину факела по сравнению с горелкой с однорядными отверстиями.

Котлы КЧМ снабжены автоматической системой регулирования температуры теплоносителя в диапазоне от 45

**Таблица 17. Техническая характеристика
жидкотопливного котла АОЖВ**

Показатель	Модель котла	
	АОЖВ-9	АОЖВ-20
Мощность, кВт	9,3	23
КПД, %	70	75
Масса, кг	75	145
Габаритные размеры (ШхГхВ), мм	450х605х885	550х530х1385
Емкость топливного бака, л	15	27
Расход топлива (min-max), л/ч	0,24-1,1	1,2-2,5

до 85°С. Принцип работы автоматики основан на использовании внутреннего стержня и наружной трубки терморегулятора, выполненных из металлов с различным коэффициентом линейного расширения. Исполнительное устройство автоматики – соленоидный клапан, через который газ подается на горелку. Соленоид подключен к источнику переменного тока. При нагреве воды свыше требуемой температуры терморегулятор, расположенный на выходе горячей воды, размыкает цепь соленоидного клапана, в результате чего закрывается доступ газа к горелке. При снижении температуры воды электрический контакт замыкается, клапан открывается и газ снова поступает к горелке.

Также газовые котлы КЧМ оснащены системой безопасности, состоящей из термопары, запальной горелки и электромагнитного клапана. Источником электродвижущей силы служит термопара из хромель-копеля. Спай термопары нагревается факелом запальной горелки, в результате чего возникает электрический ток. К нижнему концу штока, соединенного с якорем электромагнитного клапана, прикреплен тарельчатый клапан, который прижат пружиной к верхнему седлу и в нерабочем положении при-

крывает доступ газа к основной и запальной горелкам. При розжиге котла необходимо произвести нажатие кнопки электромагнитного клапана, соединенной с тарельчатым клапаном. Это обеспечит доступ газа к запальной горелке через отверстие в клапане. При нагреве термопары и возникновении электрического тока якорь прижимается к электромагниту, и тарельчатый клапан открывает дорогу газу к основным горелкам. Спустя 25 секунд после погасания запальной горелки, сопровождающееся остыванием термопары и закрытием клапана, происходит автоматическое отключение подачи газа.

Котлы нового поколения КЧМ-5 могут работать не только на газе, но также на твердом и дизельном топливе. Предназначены они для систем водяного отопления помещений площадью до 1000 м². Основные детали и узлы котлов КЧМ-5 выполнены из качественного серого чугуна с высокой антикоррозийной защитой и отличной термостойкостью. Все новейшие модели снабжены автоматическими системами, созданными на основе зарубежных аналогов. Например, прототипом системы "КАРЭ" служит автоматика датского производства, отличительной особенностью которой является наличие электромагнитного клапана, позволяющего сэкономить объем расходуемого газа и увеличивающего безопасность работы котла за счет установки предохранительного термостата. Некоторые модели котлов КЧМ снабжены встроенным водонагревателем, обеспечивающим загородный дом горячей водой. Работа водонагревателя основана на процессе теплообмена горячей и холодной водой через стенки латунных труб.

Газовый котел КЧМ-5-Гн-К снабжен атмосферной горелкой, обеспечивающей бесшумную работу и полное сжигание газа при КПД порядка 87 %. Потери тепла сведены до минимума. Модель с автоматической системой "КАРЭ" работает только при наличии электричества! Без электричества горит только запальник.

КЧМ-7 "Гном" – это чугунный газовый котел с КПД, достигающим до 92 %. Котел выпускают в декоративном кожухе и имеет современный дизайн. Между чугунными стенками

**Таблица 18. Техническая характеристика
газового котла КЧМ-5-Гн-К**

Число секций, шт.	3	4	5	6	7	8	9
Мощность, кВт	27	38,5	50	1,5	73	84,5	96
Отапливаемая площадь, м ²	270	385	500	615	730	845	960
КПД, %	86,4	87	87,4	87,3	87,2	87,1	87
Масса, кг	250	315	380	445	510	580	645
Длина, мм	760	900	1040	1180	1320	1460	1600
Высота дымовой трубы, м, не менее	5		7		8		9
Вместимость котла, л	33	43	53	63	73	83	93
Максимальный расход газа, м ³ /ч	3,15	4,4	5,8	7,1	8,5	9,8	11,2
Давление газа, кПа	1,3						

и кожухом проложен слой теплоизоляционного материала, предотвращающий нагрев наружных стенок котла.

Газовые котлы АОГВ и АКГВ

Вот уже на протяжении многих лет Жуковский машиностроительный завод производит достаточно популярные в народе газовые котлы серий АОГВ и АКГВ. АОГВ – это одноконтурные котлы с встроенной атмосферной горелкой, АКГВ – это двухконтурные котлы. И те, и другие могут быть использованы в системах водяного отопления с естественной и принудительной циркуляцией теплоносителя при ограничении давления до 1,5 атм. Мощность аппаратов – от 11,6 до 29 кВт. Последние модели АОГВ-29 и АКГВ-29 способны обогреть помещение площадью до 250 м². Корпус котлов покрыт белой порошковой эмалью.

Котлы обеих серий оснащены автоматическими системами безопасности и регулирования. В случае если пламя запальной горелки внезапно погасло, давление газа в се-

**Таблица 19. Техническая характеристика
газового котла КЧМ-7**

Число секций, шт.	2	3	4	5	6	7
Мощность, кВт	16	32	48	64	80	96
Отапливаемая площадь, м ²	160	320	480	640	800	960
КПД, %	92					
Масса, кг	178	245	312	379	446	513
Ширина, мм	302	412	522	632	742	852
Высота дымовой трубы, м, не менее	4		5		6	
Вместимость котла, л	18	27	36	45	54	63
Максимальный расход газа, м ³ /ч	1,7	3,5	5,2	7,0	8,7	10,5
Давление газа, кПа	1,3					

ти упало ниже допустимого или нарушилась тяга в дымоходе, подача газа полностью прекращается. Система безопасности не требует подключения к электросети, так как функционирует от ЭДС, вырабатываемой термопарой, встроенной в котел. Котлы АОГВ-23,2 и АКГВ-23,2 оборудованы блоком автоматики американской фирмы "Honeywell". При желании одноконтурные котлы АОГВ можно снабдить отдельно выпускаемой приставкой горячего водоснабжения – теплообменником Т-1 с вместимостью воды в 27 л.

Все газовые котлы Жуковского завода работают на природном газе низкого давления. Котел АОГВ-17,4 работает как на природном, так и на сжиженном газе (при смене форсунки).

**Таблица 20. Техническая характеристика
одноконтурных котлов АОГВ**

Марка котла	Модель	Мощность, кВт	Масса, кг	Габаритные размеры (ВхШхГ), мм	Расход газа, м ² /ч
АОГВ-11,6-3	2203	11,6	75	850x400x537	1,17
АОГВ-11,6-3	2210		42	850x230x550	
АОГВ-11,6-1	2216		35,5	850x230x550	
АОГВ-29-1	2216-03	29	58	850x380x550	2,93
АОГВ-17,4-3	2211	17,4	55	980x420x442	1,77
АОГВ-23,2-1		23,2	48	980x420x480	2,35

**Таблица 21. Техническая характеристика
двухконтурных котлов АКГВ**

Марка котла	Мощность, кВт	Масса, кг	Габаритные размеры (ВхШхГ), мм	Расход газа, м ² /ч
АКГВ-23,2-3-У	23,2	155	1300x530x550	2,35
АКГВ-23,2-1		66	980x405x480	

Электрические котлы

По сути своей электрический водогрейный котел – это теплообменник, состоящий из бака с нагревательными элементами и оснащенный блоком управления и регулирования. Нередко такой котел дополнительно комплектуют циркуляционным насосом, расширительным баком, предохранительным клапаном и очистительным фильтром.

Для отопления домов площадью не более 150 м² используют электродкотлы мощностью до 16 кВт, для обогрева домов площадью 200-300 м² – от 24 до 32 кВт, а для отопления большого загородного дома понадобится прибор мощностью до 100 кВт. Электродкотлы небольшой мощности работают как от однофазного источника пита-

ния с напряжением 220 В, так и от трехфазного с напряжением 380 В. Котлы большой мощности выпускают только трехфазными. Источник электропитания должен быть размещен на отдельном автомате защиты сети (АЗС). В отличие от прочих генераторов тепла, электрический котел не требует специального помещения.

В принципе электрическому котлу не страшны кратковременные отключения электропитания: за время отсутствия электроэнергии загородный дом вряд ли остынет, а котел начнет работать сразу же после возобновления прерванной подачи, без малейшего вмешательства человека. Тем не менее, в условиях нестабильной подачи электрической энергии рекомендуют приобрести *стабилизатор напряжения*, который не только сгладит скачки напряжения в сети, но и поможет увеличить низкое напряжение.

Если электричество отключают часто и каждый раз более чем на 5 часов, можно поставить *блок аварийного электропитания*, состоящий из аккумулятора и инвертора, преобразующего постоянное напряжение в 12 В в переменное напряжение в 220 В. При очередном отключении электропитания инвертор автоматически перейдет на резервное питание от аккумулятора; при восстановлении подачи электричества инвертор также автоматически вернется в режим подзарядки аккумулятора. Аккумулятора на 200 А хватает примерно на 10 ч работы газового котла с атмосферной горелкой.

И все же электрический котел не рекомендуют эксплуатировать в условиях нестабильной подачи электроэнергии, так как скачки напряжения и колебания частоты тока выводят из строя автоматику водогрейного котла!

Электрокотел КОЭ-6 "Жучок", выпускаемый Жуковским машиностроительным заводом, предназначен для обогрева небольших помещений, удаленных от источников центрального теплоснабжения. Котел оборудован надежной системой безопасности: терморегулятором, аварийным термодатчиком, автоматами для защиты от короткого замыкания и перегрузок.

Электрические котлы серии "Гольфстрим" (российской фирмы "Акватехника") оснащены электронными термостатами и группой безопасности, защищающей оборудо-

Таблица 22. Техническая характеристика электрического котла КОЭ-6 "Жучок"

Площадь отапливаемого помещения, м ²	50
Общий отапливаемый объем, м ³ , не более	150
Габаритные размеры, мм:	
высота	535
ширина	390

вание от перегрева и короткого замыкания. Тепловая аварийная защита срабатывает при температуре около 90°C. Котлы рассчитаны на рабочее давление в 6 бар. Все модели имеют плавную регулировку температуры теплоносителя. Мощность котлов регулируют кнопочным брызгозащитным переключателем. Корпус котлов "Гольфстрим" выполнен из меди, а нагревательные элементы – из нержавеющей стали.

Комбинированные котлы

В отличие от водогрейных котлов, работающих на одном виде топлива, комбинированные котлы предполагают использование нескольких источников тепла. Обычно это газ и дизельное топливо. Стоят такие генераторы несколько дороже однопаливных котлов, да и КПД их работы ниже на 10-20 %. Но при этом комбинированные котлы более надежны и долговечны, чем, например, чисто газовые котлы. Да и перебои с подачей газа, особенно в зимний период, для владельцев комбинированных котлов – не проблема: всегда существует возможность заменить один вид топлива на другой. Ахиллесова пята комбинированных котлов в ином: топливный насос, дутьевой вентилятор и прочие элементы таких котлов работают от электросети, и перебои с подачей электроэнергии неминуемо приведут к остановке работы отопительного оборудования. Если электроэнергия будет отсутствовать достаточно долго, то в холодное время года возникает риск заморозить воду в системе отопления.

Во избежание образования конденсата при сжигании дизельного топлива комбинированные генераторы тепла обычно производят из чугуна. Немецкая компания "Viessmann" разработала особую модель биметаллических комбинированных котлов с двойными стенками из чугуна и стали. Внутренняя поверхность котла, обращенная к топочным газам, изготовлена из чугуна, а обращенная к воде поверхность – из стали. Биметаллическая конструкция имеет меньший вес, чем чугунная.

Комбинированные котлы могут быть снабжены:

- либо одновременно двумя горелками: одна – для сжигания газа, другая – для дизельного топлива;
- либо одной комбинированной горелкой для обоих видов топлива.

Конструкция *комбинированного котла* с двумя горелками позволяет легко демонтировать одну горелку и на ее место устанавливать другую. Горелку вставляют в специальное отверстие в дверце или передней части котла и крепят винтами на глубине топочной камеры. С помощью накидной гайки к горелке подсоединяется газовая или жидкотопливная линия. После этого проверяют герметичность аппаратуры и из линии удаляют воздух. Первый пуск горелки следует отдать в руки специалиста, так как во время него необходимо провести регулировку горелки в соответствии с экологическими нормами выброса в атмосферу загрязняющих веществ.

Газовая горелка для комбинированного котла снабжена вентиляторным наддувом, благодаря которому она менее уязвима к колебаниям давления газа в газопроводе. При наличии вентиляторного наддува котел может работать и при пониженном давлении газа до 70-80 мм.

В случае *комбинированного котла с одной горелкой* газовую и жидкотопливную линии подводят к одной горелке, которая просто переключается с одного вида топлива на другой. Конструкция комбинированных горелок такова, что моделирует одинаково круглое горизонтальное пламя при сжигании любого вида топлива. Комбинированные горелки часто комплектуют воздушным клапаном с сервоприводом, помогающим экономить тепло и способствующую

Таблица 23. Комбинированные котлы, работающие на газовом и жидком топливе

Фирма-производитель	Модель котла	Мощность, кВт	КПД, %	Масса, кг	Кол-во контуров
Vaillant (Германия)	VKO 22	16-22	92	178	1
	VKO 27	22-27		183	1
Viessmann (Германия)	Vitola 100	15-63	93	161-407	1
	Vitola 111	15-27	95	271-350	2
	Vitola 200	15-63		158-427	1
	Vitola 222	15-27	94	268-352	2
De Dietrich (Франция)	GT 214, 215, 216	40-64	93	218-257	2
	GT 217, 218	64-102	94	297-375	1
	GT 113, 114, 115, 116	16-27 27-39		228-236 284-354	2 2
	GT 1103, 1104, 1105	16-27 27-33		178-202 226	2 2
ACV (Бельгия)	Delta F 25 HR	30	93	157	2
	Delta F 35 HR	40		165	2
	Delta F 45 HR	52		170	2
	Heat Master HM 45	55		220	2
Роса (Испания)	NGO-50/20-55 GT, NGO-50/20-40	17,4-61,6	90,1-91,1	124-257	1
	GTA	17,4-45,3		194-320	2
	LAIA-20-40 GT	17,44-50	90,3-90,9	171-277	1
Ferroli (Италия)	GN1.02	17,4-23,3	92	75	1
	GN1.03	24,4-31,4		100	1
	GN1.04	36,0-46,5		125	1
	GN-K 03	24,4-31,4		140	1
	GN-K 04	36,0-46,5		165	1
Protherm (Словакия)	NL 110-220	100-222	90-90,5	465-740	1

Таблица 24. Горелки для газового топлива

Фирма-производитель	Модель горелки	Мощность, кВт	Масса, кг	Мощность электродвигателя, Вт	Режим работы
Giersch (Германия)	RG1-a	15-40	14	90	одноступенчатый
	RG1-b	25-62			одноступенчатый
	RG20	40-120	20,7-22,8	180	одноступенчатый, двухступенчатый, моделирующий
Viessmann (Германия)	Unit V VG	15-63	23	100	одноступенчатый
Weishaupt (Германия)	G1/1-E	60-340	39	250	двухступенчатый
	G3/1-E	40-610	43	760	двухступенчатый
Oilon (Финляндия)	GF 1	10-19	10	100	одноступенчатый
	GF 3	18-40			одноступенчатый

щим максимальному сгоранию топлива. Воздушный клапан предохраняет охлаждение камеры сгорания в периоды простоя котла. При повторном розжиге остывшего котла клапан способствует плавному переходу оборудования в рабочее состояние. О наличии воздушного клапана говорит маркировка в обозначении модели горелки.

Вообще, стоимость котла с комбинированной горелкой намного превышает стоимость котла, рассчитанного на один вид топлива и даже стоимость комбинированного котла со сменной горелкой, поэтому на российском рынке котлов с комбинированными горелками не так уж много. Комбинированные горелки для отопительных котлов предлагают фирмы "Elko Klockner" и "Weishaupt".

Таблица 25. Горелки для жидкого топлива

Фирма-производитель	Модель горелки	Мощность, кВт	Масса, кг	Предварительный подогрев топлива	Мощность электродвигателя, Вт
Giersch (Германия)	R1	14-53	12,8	-	90
	R1V	12-53	13	+	
	R20	36-166	17,4	-	180
	R20V	36-119	17,9	+	
Viessmann (Германия)	Bluetwin VEGV I-1	15-27	21	-	200-220
	Rotrix 18, 22, 27	18-27	17,5	-	290
	Unit V VEA, Unit REV	15-63	21-22,5	-	200-255
	1,0-1,2 LN	15-27	20	-	250
Weishaupt (Германия)	WL 10 B	16,5-38	14	-	55
	WL 15 B	21-38		-	
	WL 20 B	23,5-114	15	-	100
	WL 20Z-B			-	
Protherm (Словакия)	OHP 10.1/P	14-39	20	-	190
	OHP 10.2/P	42-60	22	-	
	HANSA HVS 5.1	12-48	18	-	150
	HANSA HVS 5.2	42-60	20	-	

Универсальный котел "Пламя"

Универсальные котлы "Пламя" (рис. 21) – это одно- и двухконтурные стальные котлы, работающие на всех видах топлива. Модульная конструкция котлов "Пламя" позволяет быстро переходить от одного вида топлива на другой. На передней стенке котла расположены две дверцы: одна – для загрузки твердого топлива, вторая – для подачи воздуха в топку и для чистки. При работе котла на газообразном или дизельном топливе вместо второй дверцы монтируют горелку (соответственно атмосферную или дизельную.). На задней стороне котла расположены полудюймовые патрубки горячего водоснабжения, дымоход пря-

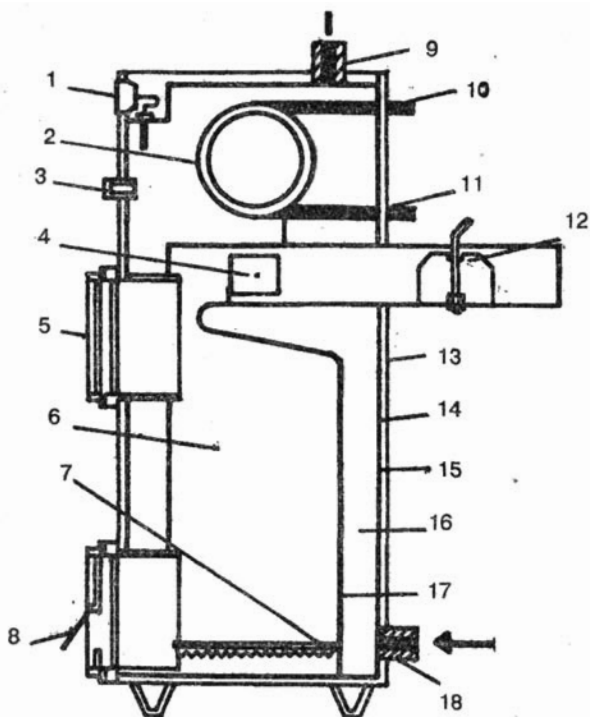


Рис. 21. Котел "Пламя":

1 - термометр; 2 - проточный водонагреватель; 3 - патрубок установки термодатчика; 4 - турбулизатор; 5 - дверца загрузочная; 6 - топка; 7 - колосник; 8 - поддувало; 9 - патрубок подающего трубопровода; 10 - патрубок горячей воды; 11 - патрубок холодной воды; 12 - шибер регулирования тяги, установленный в дымоходе; 13 - кожух; 14 - воздушный зазор (теплозащита); 15 - внешняя стенка котла; 16 - водяная рубашка (теплоноситель); 17 - внутренняя стенка котла; 18 - патрубок обратного трубопровода

моугольного сечения и двухдюймовый патрубок присоединения обратного трубопровода системы отопления. При работе на твердом топливе используют регулятор подачи воздуха, контролирующей интенсивность горения топлива, и систему электроподогрева, позволяющую поддерживать стабильную температуру между загрузками топлива. Кроме того, система электроподогрева помогает

поддерживать положительную температуру в помещении при отключении основного источника тепла.

На настоящий момент производят 3 модели универсального котла "Пламя" с различной мощностью:

1. модель 12,5 для отопления домов площадью до 120 м²,
2. модель 20 для отопления домов площадью от 120 м² до 250 м²,
3. модель 40 для отопления домов площадью от 250 м² до 500 м².

Все модели могут использовать в отопительных системах с естественной и принудительной циркуляцией теплоносителя.

К достоинствам универсального котла "Пламя" относятся низкая стоимость оборудования, дешевизна монтажных работ, простота эксплуатации и экономия тепла (благодаря системе электроподогрева).

Водогрейные (гидронные) котлы

Сегодня на рынке отопительной техники существуют водогрейные котлы трех типов (**рис. 22**):

- с горизонтальными водяными трубами (ГВТ);
- с горизонтальными огневыми трубами (ГЖТ);
- с чугунным секционным теплообменником (ЧСТ).

Все они надежны в эксплуатации только при соблюдении условий, оптимальных для работы котла. Неблагоприятные условия эксплуатации снижают КПД и приводят к сбоям в работе даже самого дорогостоящего и высококачественного оборудования. А наша страна особенно богата подобными неблагоприятными условиями. Именно это форс-мажорное обстоятельство и заставило отечественных ученых создать водогрейные котлы особой конструкции – так называемые гидронные котлы с "прощающей" конструкцией, массовое производство которых началось в 2000 году.

"Прощающая" конструкция гидронных котлов была заимствована из авиации. Применительно к самолетам она означала конструкцию, способную исправлять ошибки пи-

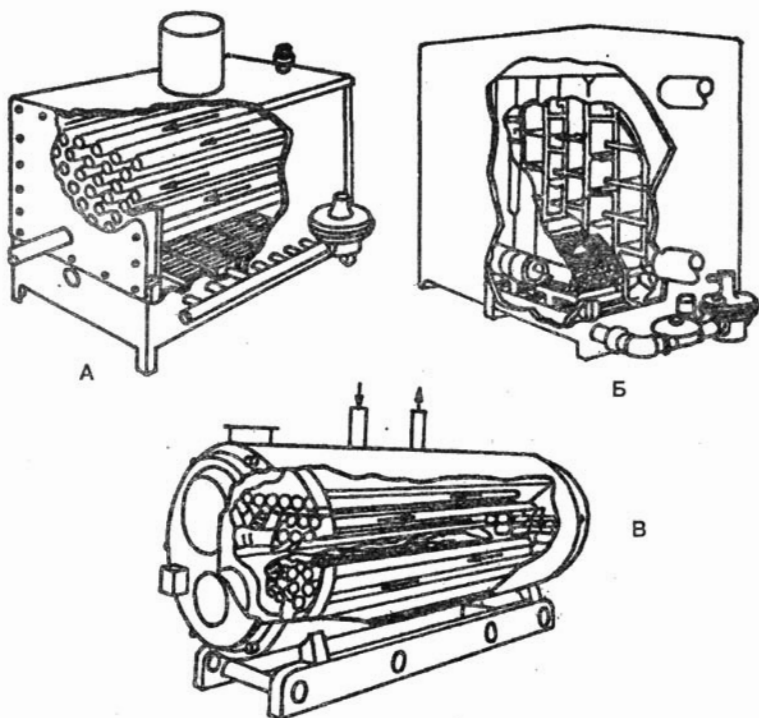


Рис. 22. Водогрейные котлы:
А - с горизонтальными водяными трубами; Б - с чугунным секционным теплообменником; В - с горизонтальными огневыми трубами

лота на основе приспособления к механическим неполадкам и изменению метеорологических условий. Применительно к водогрейному котлу "прощающая" конструкция означает конструкцию, эффективно работающую в экстремальных условиях: при большой жесткости воды, в условиях резких колебаний подачи электроэнергии, при низкой температуре воды и пр.

По сути своей, гидронные котлы являются высокоскоростными водогрейными котлами малой емкости. Что это значит и какими преимуществами обладает описанный котел по сравнению с прочими отопительными котлами?

Во-первых, высокая скорость прохождения теплоносителя через нагреваемые поверхности котла предотвращает отложение накипи на металлических поверхностях теплообменника, трубопроводов и отопительных приборов. Как только появляются отложения, движущийся с огромной скоростью водяной поток немедленно смывает их. Причем чем жестче вода, тем больше должна быть скорость потока.

Во-вторых, из-за высокой скорости движения водного потока скорость теплоотдачи в гидронном котле в 10 раз выше, чем в котле традиционной конструкции.

В-третьих, в силу небольшого водяного объема гидронные котлы совершенно безопасны и экономичны в расходовании топлива. Котлы с большим водным объемом требуют больше времени для нагрева воды. Это приводит к необходимости поддерживать высокую температуру большой массы воды в течение длительного времени. В случае выхода из строя системы безопасности такое количество горячей воды грозит сильным взрывом с огромным масштабом разрушений. Происходят подобные взрывы нечасто, но все-таки случаются и обычно именно с котлами большого водяного объема.

В-четвертых, гидронному котлу не известно коррозионное воздействие конденсата, так как трубы его теплообменника выполнены из меди, имеющей высокую коррозионную стойкость.

В-пятых, гидронные котлы безопасны еще и потому, что медные трубы теплообменника в случае подъема температуры воды до опасного уровня плавятся и сбрасывают возникшее избыточное давление, тем самым предотвращая взрыв котла. После небольшого ремонта такой котел быстро возвращается в рабочее состояние.

Наконец, "прощающая" конструкция предусматривает возможность режима резкого охлаждения гидронного котла. То, что губительно для котла с традиционной конструкцией, а речь идет о быстром охлаждении, не оказывает негативного воздействия на гидронный котел. Причина – в том, что теплообменник свободно "плавает" в каркасе котла, имея возможность сжиматься и расширяться, не испытывая никаких противодействий.

Плюсы и минусы котлов зарубежного производства

С тех пор как поток импортных товаров хлынул на территорию постсоветского пространства, россияне попали под их очарование, где пребывают и поныне. Отечественные товары перестали казаться "самыми лучшими в мире", очевидно уступая импортным аналогам и в качестве, и в дизайне. Даже сегодня, когда вездесущая реклама призывает поддержать российского производителя, импортные водогрейные котлы кажутся лучше и надежнее отечественного отопительного оборудования. Но так ли это на самом деле? Так ли хороши импортные котлы, чтобы не остановится на мгновение и не задуматься о том, что, может быть, все-таки стоит купить свое родное, "проверенное веками"? Тем более что поднимающая голову российская промышленность в последнее время стала выпускать товары, завоевывающие признание не только на местной территории, но и за границей.

Бесспорно, водогрейные котлы, выпускаемые именитыми зарубежными компаниями, в массе своей обладают рядом весомых достоинств, как то:

- эlegantный, соответствующий современным тенденциям дизайн;
- удобные габаритные размеры;
- простота эксплуатации, обусловленная высокой степенью автоматизации работы котла (данное достоинство импортных котлов одновременно является и их недостатком, так как вышедшую из строя автоматику сложнее и накладнее ремонтировать);
- полная готовность только что купленного котла к установке;
- высокий КПД работы;
- высокая безопасность оборудования, обеспеченная несколькими степенями защиты.

Но есть у зарубежных котлов и недостатки, на которые не стоит закрывать глаза. И первый из них, достаточно весомый для среднего россиянина, – дороговизна самого

оборудования и его монтажа, которая становится тем более впечатляющей, если учитывать, что все комплектующие отопительной системы должны соответствовать качеству водогрейного котла. Использование в целях экономии дешевых комплектующих может существенно сократить срок службы всей системы теплоснабжения дома. С другой стороны, существует негласное правило: чем дороже стоит отопительный котел в момент приобретения и установки, тем дешевле он вам обойдется в процессе эксплуатации. Экономичное оборудование не может стоить дешево! Приятное исключение из правила – отопительная аппаратура производства стран бывшего социалистического лагеря (Чехии, Словакии, Польши), чьи водогрейные котлы нисколько не уступают по качеству западным аналогам. Более того, основные узлы и элементы таких котлов обычно изготовлены крупнейшими мировыми производителями отопительной техники.

Еще один недостаток импортных котлов обусловлен тем, что газовые и электрические генераторы тепла большинства западных фирм не приспособлены к российским особенностям подачи газа и электроэнергии. И тут также не обошлось без исключений: конструкция водогрейных котлов японской фирмы "Rinnai" и немецкой компании "Viessmann" предусматривает работу оборудования в условиях нестабильной подачи энергии.

Произведем краткий обзор продукции крупнейших импортных производителей водогрейных котлов.

Котлы "Buderus" и "Vaillant"

Компания "Buderus" – лидер в производстве отопительной техники и крупнейший производитель чугунных водогрейных котлов со встроенными атмосферными и дутьевыми горелками.

У газовых котлов Logano GE315, Logano GE515 (рис. 23) и Logano GE615 топочная камера выполнена из особого антикоррозийного серого чугуна G 180 M, специально разработанного фирмой "Buderus". Кроме того, в этих котлах использована новая технология Thermostream, не допускаю-

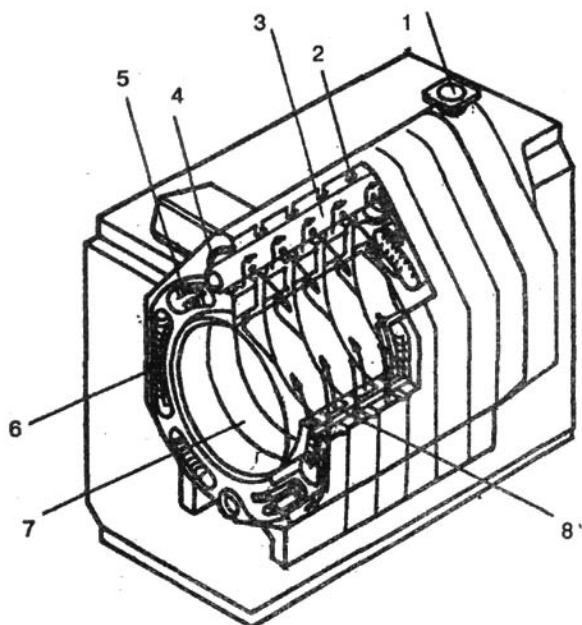


Рис .23. Газовый котел Logano GE- 515:
1 - подающая линия котла; 2 - отверстия выхода воды;
3 - обратная линия котла; 4 - верхняя обечайка; 5 - второй ход
продуктов сгорания; 6 - третий ход продуктов сгорания; 7 - топка
(первый ход продуктов сгорания)

щая понижение температуры внутри котла ниже точки росы и образование конденсата. Обратная остывшая вода постоянно перемешивается с нагретой водой, что ведет к повышению температуры поверхности, соприкасающейся с отопительными газами. Благодаря технологии Thermostream номинальный КПД газовых котлов "Buderus" превышает 95 %. Экономичный низкотемпературный режим отопления сводит потери тепла к минимуму и способствует уменьшению расхода электроэнергии. Движение продуктов сгорания организовано по трехходовому принципу, существенно снижающий выброс вредных веществ.

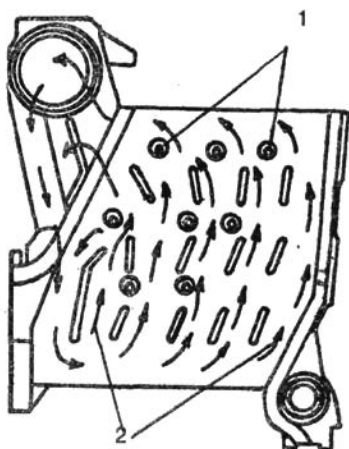
Чугунный котел Logano GE434 (рис. 24) представляет собой двухблочную установку с двумя независимыми атмосферными горелками. Параллельная работа двух бло-

ков, расположенных под общим корпусом, аналогична работе двух отопительных котлов. Котельные блоки соприкасаются друг с другом задними стенками и соединены трубами, на которых установлены два кольцевых дроссельных клапана. В каждом блоке расположена одна горелка с собственной газовой арматурой. Благодаря технологии Thermostream нет необходимости постоянно поддерживать минимальное значение температуры обратной воды. Номинальный КПД Logano GE434 – до 94 %.

Низкотемпературные жидкотопливные котлы Logano

G115 и Logano G215 работают на дизельном топливе. Котельный блок жидкотопливных котлов выполнен из антикоррозийного серого чугуна G 180 M. Конфигурация камеры сгорания топлива оптимально согласуется с геометрией пламени. Благодаря принципу трехходового прохода продуктов сгорания (**рис. 25**) происходит практически полное сгорание топлива при незначительном выбросе вредных веществ. Оборудованный адаптивной автоматической системой управления, котел может полностью отключаться, когда отпадает необходимость в отоплении и горячем водоснабжении. КПД жидкотопливных котлов Logano G115 и Logano G215 достигает 96 %.

Стальные котлы с дутьевой горелкой серии Logano SE, работающие на газовом или дизельном топливе, оснащены поворотной камерой сгорания особой конструкции (**рис. 26**). Низкие рабочие температуры (благодаря технологии Thermostream), оптимальный процесс сгорания топлива, возможность полного отключения оборудования, – все это делает стальные котлы фирмы "Buderus" вы-



**Рис. 24. Водяной контур
чугунной секции котла
Logano GE-434;**

**1 - трубы подачи холодной
воды; 2 - потоки теплой воды**

Рис. 25. Котел Logano GE-215:
 1 - поступление холодной воды из обратной линии;
 2 - подающая линия;
 3 - обратная линия;
 4 - третий ход продуктов сгорания;
 5 - второй ход продуктов сгорания;
 6 - топка - первый ход продуктов сгорания

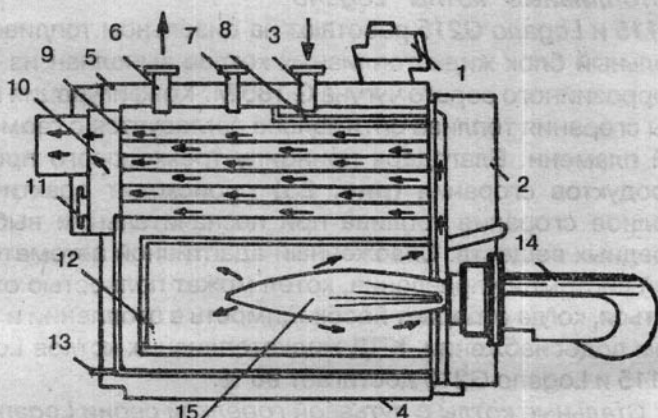
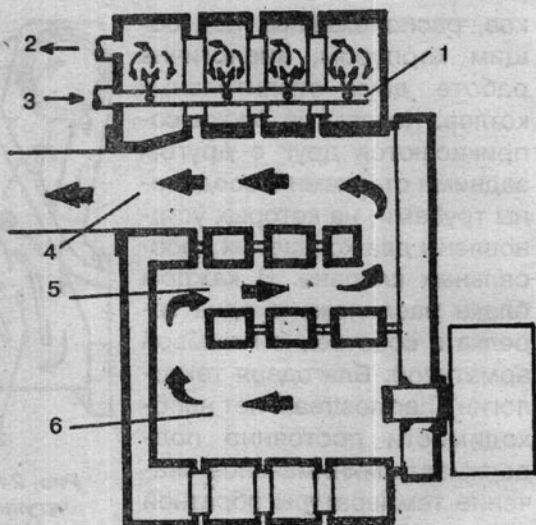


Рис. 26. Котел Logano SE:
 1 - луль управления; 2 - дверь котла; 3 - направляющий элемент водяного контура; 4 - рама котла; 5 - теплоизоляция;
 6 - подающая линия котла; 7 - штуцер предохранительного клапана; 8 - обратная линия котла; 9 - композитные отопительные поверхности; 10 - сборник дымовых газов; 11 - ревизионное отверстие; 12 - камера сгорания; 13 - спуск воды из котла; 14 - горелка; 15 - пламя грелки

соко экономичными и долговечными в эксплуатации. Мощность таких котлов варьируется от 71 до 1600 кВт; КПД достигает 95 %.

Одним из ведущих европейских производителей газовых котлов для отопления и горячего водоснабжения индивидуальных домов является немецкая фирма "Vaillant". С 1993 года эта компания успешно выпускает газовые котлы VC, VU и VU₁, а последнее время на рынок выпустила новейшие серии Euro Pro и Euro Plus, щедро оснащенные электроникой. Водогрейные котлы серии Euro Pro имеют дисплей с 7 светодиодами, отражающими состояние аппарата, и кнопку устранения ошибки в исполнении программы. У котлов Euro Plus – 3 светодиода и клавиатура с 4 клавишами. Новые модели газовых котлов отличаются более высокими эргономическими качествами (небольшие габариты, бесшумность, простота в обслуживании), лучшими эксплуатационными свойствами и современным дизайном.

В настоящий момент компания "Vaillant" предлагает настенные газовые котлы Atmomax и Turbomax, работающие на природном или сжиженном газе. Это двухконтурные и одноконтурные котлы мощностью 12, 20, 24 и 28 кВт, оснащенные модуляционной горелкой. Двухконтурные котлы имеют функцию "горячего пуска", дающую возможность сразу получать горячую воду нужной температуры. В момент приготовления горячей воды функция отопления временно отключается, и вся тепловая мощность используется для горячего водоснабжения. Кроме того, функцию отопления можно полностью отключить на летний период, что позволит эксплуатировать котел только в режиме горячего водоснабжения.

Газовый котел Atmomax оборудован открытой камерой сгорания с естественным удалением продуктов сгорания топлива. Под модуляционной горелкой расположена отражательная пластинка, которая защищает от нагревания основные узлы котла и направляет к горелке воздух, необходимый для горения топлива. Так как воздух потребляется из помещения, то для эффективной работы котла Atmomax необходимо обеспечить достаточный приток

воздуха. Дым удаляется через дымоход за счет естественной тяги. Газовый котел оборудован специальным защитным устройством – стабилизатором тяги, отделяющим аппарат с горелкой от воздействия дымовой трубы, а также датчиком отходящих газов, который отключает аппарат после 115 секунд при появлении продуктов сгорания в помещении.

Газовый котел Turbomax оснащен закрытой камерой сгорания с принудительным удалением продуктов сгорания топлива (при помощи вентилятора). Воздух для горения топлива также доставляется с помощью вентилятора, расположенного на стороне отходящих газов. Для контроля работы водогрейного котла предусмотрено реле давления воздуха. Если разность давления воздуха недостаточна, то реле не включается. Если во время работы котла подача воздуха падает ниже допустимого уровня, тогда контакты реле размыкаются, и подача газа в котел немедленно прерывается. Котел Turbomax легко монтируют, поэтому эту модель рекомендуют использовать для модернизации старой отопительной системы.

И Atmomax, и Turbomax обладают всеми необходимыми системами безопасности: реле давления воздуха, датчиком отходящих газов, аквасенсором (датчиком расхода воды), ионизационным электродом, осуществляющим контроль горения топлива, и пр., которые в случае опасности мгновенно выключают водогрейный котел. Существенным достоинством настенных газовых котлов фирмы "Vaillant" является то, что расширительный бак и циркуляционный насос находятся внутри оборудования. Поэтому, приобретая котлы Atmomax и Turbomax, вы получаете полностью укомплектованный "котельный пункт".

Газовые и жидкотопливные котлы "Viessmann"

Чугунные водогрейные котлы немецкой фирмы "Viessmann" хорошо адаптированы к суровым российским условиям, для которых свойственна нестабильная подача энергии, скачки напряжения в электросети и перепады давления в газовых магистралях. Котлы, выпускаемые

этой фирмой, отличают надежность и длительный срок службы. Работа котлов полностью автоматизирована, что облегчает их эксплуатацию.

На фоне огромного ассортимента отопительных котлов "Viessmann" особо выделяются 2 модели: Vitogas 100 и Vitorond 200.

Vitogas 100 – низкотемпературный газовый котел мощностью от 11 до 144 кВт. КПД котла достигает 92 %. Котельный блок выполнен из специального серого чугуна, а атмосферная горелка предварительного смешения обеспечивает минимальный уровень вредных выделений, ниже значений, установленных экологическим нормативом "Голубой ангел" и нормами швейцарского постановления о защите воздуха от загрязнения. Габаритные размеры котла Vitogas 100: длина – 844 мм, ширина – от 500 мм до 1110 мм, высота – 845 мм.

Vitorond 200 – низкотемпературный котел с жидкотопливной горелкой. Котельный блок выполнен из особого чугуна с гомогенной кристаллической структурой, благодаря которому длительность срока службы котла возрастает. КПД достигает 93 %. Уровень выброса вредных веществ при сжигании топлива ниже уровня допустимого загрязне-

Таблица 26. Техническая характеристика котла Vitogas 100

Мощность, кВт	11 и 15	18 и 22	29	35	42	48	60
Масса, кг	101	124	148	170	194	218	264
Вместимость котла, л	7,6	9,7	11,7	13,8	15,9	17,9	21,9

ния воздуха. Система Jet Flow обеспечивает равномерность распределения температуры и предотвращает выпадение конденсата, даже при работе на пониженных температурах теплоносителя.

Чугунные котлы "De Dietrich"

Старейшая французская компания "De Dietrich" была основана в конце 17 века, а знаменитые чугунные печи на-

Таблица 27. Техническая характеристика котла Vitorond 200

Мощность, кВт	15 и 18	22	27 и 33	40	50	63
Габаритные размеры (ДхШхВ), мм	855х500х900	990х500х900	1130х500х900	887х570х1133	1011х570х1133	1135х570х1133
Масса, кг	150	188	225	238	290	340
Вместимость котла, л	27	35	44	50	63	76

чала производить в 1840 году. В настоящее время фирма является одним из лидеров в производстве отопительного оборудования.

Компания выпускает чугунные котлы с дизельными и газовыми горелками мощностью от 12 до 1500 кВт. Корпус котлов изготовлен из особого эвтектического чугуна, запатентованного компанией в 1980 г. Температура плавления такого чугуна ниже, чем всех входящих в него компонентов по отдельности. Химические свойства эвтектического чугуна обуславливают следующие физические и механические особенности оборудования, изготовленного из него:

- высокую сопротивляемость коррозии;
- надежную работу при малых нагрузках;
- высокий эксплуатационный ресурс котла.

Многие водогрейные котлы фирмы "De Dietrich" обладают адаптивной системой управления, анализирующей собственную работу за каждую декаду и самостоятельно строящей более экономичную кривую отопления. Функциональные возможности котлов резко возрастают, если они снабжены электронной панелью Diematic-m Delta, обеспечивающей полное автоматическое управление системами отопления и горячего водоснабжения с приоритетом вто-

рого или параллельно. В комплект поставки входит диалоговое устройство на русском языке. Кроме того, панель Diematic-m Delta в состоянии осуществлять управление системой отопления, насчитывающей до 10 отопительных котлов.

Газовый котел "Rinnai"

Еще один титан-производитель отопительной техники – японская фирма "Rinnai". На российском рынке отлично зарекомендовал себя двухконтурный настенный котел RINNAI, специально адаптированный к нашим условиям. В отличие от большинства западных котлов RINNAI работает бесперебойно, несмотря на периодические перепады давления газа. К другим достоинствам котла относятся:

- миниатюрные размеры, позволяющие поместить котел даже на кухне или в ванной комнате;
- бесшумная работа вентиляторной горелки особой конструкции;
- принудительный отвод продуктов сгорания через специальный дымоход;
- широкий диапазон автоматического регулирования мощности (от 25 до 100 %), что позволяет значительно уменьшить расход газа и увеличить срок службы теплообменника;
- практически полное сгорание топлива;
- долговечность и высокая надежность.

Котел RINNAI работает как на природном, так и на сжиженном газе.

Двухконтурные котлы "Olympia"

Автоматические двухконтурные настенные и напольные котлы южнокорейской фирмы "Olympia", работающие на газовом и дизельном топливе, предназначены для отопления и горячего водоснабжения объектов площадью от 100 до 7000 м². Горелка с турбонаддувом позволяет практически полностью сжигать топливо. Система автоматики поддерживает температуру воды и воздуха с за-

Таблица 28. Техническая характеристика настенного газового котла RINNAI

Площадь отапливаемого помещения, м ²	до 420
КПД, %	94-97
Масса, кг	32
Габаритные размеры, мм:	
высота	600
ширина	440
глубина	266
Минимальное давление газа, мбар	3

данными параметрами. Котлы могут работать в 4 режимах: обычный, прерывистый по времени, в отсутствие хозяев дома и горячего водоснабжения.

Все котлы фирмы "Olympia" оборудованы несколькими степенями защиты:

1. двойной защитой от перегрева;
2. защитой от промерзания – при температуре теплоносителя ниже +5 °С котел автоматически включается;
8. контролем пламени в камере сгорания.

Водогрейные котлы "Dakon"

Чешский производитель отопительного оборудования "Dakon" выпускает широкий ассортимент недорогих водогрейных котлов европейского качества, работающих на всех видах топлива: твердом, газовом, дизельном, электрическом. Диапазон мощности котлов впечатляет: от 4 до 3500 кВт. Наиболее ответственные узлы и элементы чешских котлов выполнены известными европейскими фирмами.

Напольные котлы со сменной горелкой серии NM работают на газе и жидком топливе и предназначены для отопления объектов с теплотерями 15-3000 кВт. Номинальный КПД котлов – 93 %.

Напольные газовые котлы с атмосферной горелкой серий GLEKO (с чугунным корпусом) и Plix (со стальным

Таблица 29. Техническая характеристика напольных котлов со сменной горелкой фирмы "Dakop"

Марка котла	Мощность, кВт	Масса, кг	Габаритные размеры (ВхШхГ), мм
NM 25	15-25	140	710x510x855
NM 45	30-45	210	930x510x955
NM 90	77 90	400	1075x750x1190

корпусом) снабжены термостатом против замерзания и датчиком тяги, обеспечивающими повышенную безопасность и надежность оборудования в эксплуатации. Номинальный КПД газовых котлов – до 92 %.

Таблица 30. Техническая характеристика напольных газовых котлов с атмосферной горелкой фирмы "Dakop"

Марка котла	Мощность, кВт	Масса, кг	Габаритные размеры (ВхШхГ), мм	Зависимость от электричества
P 18 lux HL	11-18	82	840x290x670	+
P 30 lux HL	18-30	122	840x410x670	+
P 30 lux Z	18-30	122	840x410x670	-
GL 40 EKO	40	162	840x650x635	+

Таблица 31. Техническая характеристика настенных котлов фирмы "Dakop"

Марка котла	Мощность, кВт	Масса, кг	Габаритные размеры (ВхШхГ), мм	Тип тяги
DUA 24 CK DUA 24 CT	9-24	42 47	880x450x345	естественная принудительная
DUA 30 CK DUA 30 CT	13-30	50 55	880x520x385	естественная принудительная
DUA 28 BK DUA 28 BT	12-28	82 90	880x600x475	естественная принудительная

Двухконтурные настенные газовые котлы серии DUA применяются для отопления и горячего водоснабжения помещений площадью до 300 м². Номинальный КПД двухконтурных котлов – 93 %.

Те ердотопливные котлы серии DOR оборудованы камерой сгорания улучшенной конструкции и новой системой колосников, благодаря которым происходит полное сжигание топлива.

Твердотопливные котлы серии GASOGEN появились на рынке относительно недавно. В отличие от традиционных твердотопливных котлов эти котлы работают на древесном газе по принципу пиролизного сжигания древесины. Во время сжигания топлива не образуется сажа и возникает минимальное количество золы. КПД котлов с пиролизным сжиганием выше КПД традиционных твердотопливных котлов и составляет около 85 %.

Таблица 33. Техническая характеристика твердотопливных котлов фирмы "Dakon"

Марка котла	Мощность, кВт	КПД, %	Масса, кг	Габаритные размеры (ВхШхГ), мм
DOR 12	5-12	74-86	158	920х424х691
DOR 20	6-20	72-83	200	1040х526х730
DOR 32	10-32	72-83	240	1040х526х830
DOR 45 D	18-45	73-82	320	1045х688х864
GASOGEN 24	10-24	76-85	350	1380х560х1175

Электрические котлы серии PTE предназначены для отопления небольших жилых объектов: коттеджей, дач и квартир с теплотерями от 4 до 60 кВт. Подавляющее большинство электродкотлов – многоступенчатые агрегаты, позволяющие рационально использовать электроэнергию, особенно в демисезонные периоды. Номинальный КПД электрических котлов – порядка 98 %.

Электрические котлы "Kospel"

Электрические котлы мощностью 4-24 кВт польской фирмы "KOSPEL" изготовлены на основе западных техно-

Таблица 34. Техническая характеристика электрических котлов фирмы "Dakon"

Марка котла	Мощность, кВт	Ступени	Электропитание	Масса, кг	Габаритные размеры (ВхШхГ), мм	Стандартная комплектация			
PTE-4M PTE-8M PTE-10M	4,5 8 10,5	4,5 6-8 6-10,5	одно-, трех- фазное	40	620x515 x245	насос			
PTE-14M PTE-16M PTE-18M	14 16,5 18	6-12-14 6-12-16,5 6-12-18	трех- фазное						
PTE-L 6M PTE-L 10M PTE-L 12M	6 10,5 12	6 6-10,5 6-12	одно-, трех- фазное	55	600x586 x374	насос, расши- ритель- ный бак			
PTE-L 18M	18	6-12-18	трех- фазное						
PTE-7 PTE-9 PTE-12	7,5 9,5 12	7,5 7,5-9,5 7,5-12	одно-, трех- фазное	60	582x822 x300				
PTE-17 PTE-22 PTE-24 PTE-30 PTE-45 PTE-60	17 22,5 24,5 30 45 60	7,5-15-17 7,5-15-22,5 15-22,5-24,5 15-22,5-30 15-30-45 15-30-45-60	трех- фазное						
							67	822x822 x300	насос

логий, с использованием комплектующих из разных стран.

Для отопления загородных домов и квартир, имеющих проводку автономного центрального отопления, компания "Kospel" предлагает котел EPSCO с высоким КПД. Котел снабжен электронной панелью управления, на которую выведены все режимы работы котла, а также указатель температуры теплоносителя. Выносной недельный программатор температуры воздуха позволяет автоматически поддерживать заданную температуру в помещении не-

зависимо от изменений погоды. Нагревательный узел котла выполнен из меди, что уменьшает отложение накипи. На всех водных соединениях установлены паронитовые прокладки, позволяющие использовать в системе отопления антифризы на основе этиленгликоля.

РАЗДЕЛ 5. ВОДОНАГРЕВАТЕЛИ

Существует несколько способов организации горячего водоснабжения загородного дома:

1. установка двухконтурного водогрейного котла, который не только будет отапливать, но и снабжать дом горячей водой;

2. установка водонагревателя накопительного типа (рис. 27 А);

3. установка одноконтурного котла в паре с бойлером;

4. монтаж нескольких проточных нагревателей (рис. 27 Б, В);

5. установка отдельного комбинированного нагревателя, имеющего основной (за счет теплоносителя системы отопления) и дополнительный (за счет электроэнергии) нагрев.

Чаще всего котельный пункт небольшого загородного дома обустраивают на базе двухконтурного котла или одноконтурного котла в паре с пассивным водонагревателем накопительного типа (бойлером). У двухконтурного котла водонагреватель встроен в корпус. Во втором случае речь идет о "союзе" двух самостоятельных приборов – одноконтурного котла и водонагревателя.

Двухконтурный котел занимает меньше места, чем одноконтурный котел и водонагреватель, однако емкость встроенного водонагревателя двухконтурного котла не превышает 130-150 л. Это значит, если вы привыкли не ограничивать себя в потреблении горячей воды, численность вашей семьи немалая, а размер загородного дома внушительный, то двухконтурного котла будет недостаточно.

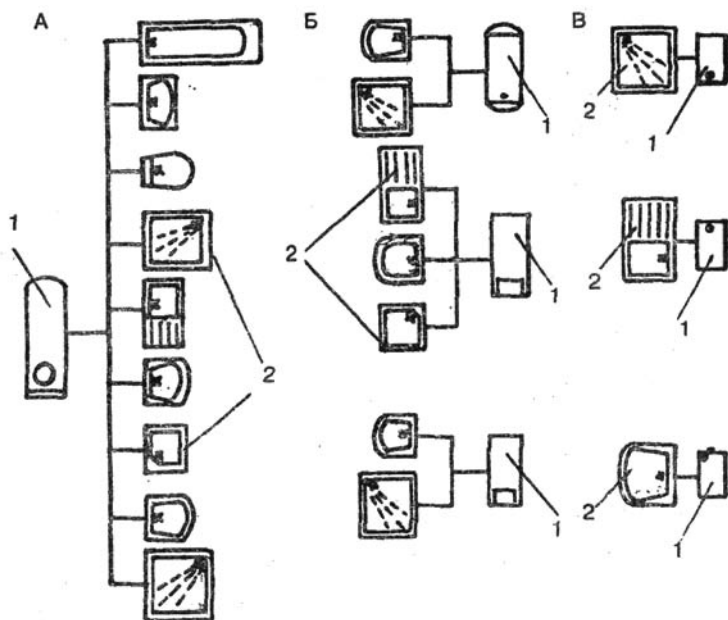


Рис. 27. Схемы установки водонагревателей:
А - с водонагревателем накопительного типа;
Б, В - с нагревателями проточного типа; 1 - водонагреватели;
2 - потребители

Типы водонагревателей

Самостоятельные водонагреватели делят:

- по способу нагрева воды — на накопительные и проточные;
- по источнику энергии — на электрические, газовые и косвенного нагрева (водо-водяные).

В свою очередь водонагреватели, работающие на газообразном топливе, могут быть с открытой или закрытой камерой горения топлива. Первые используют для горения воздух из помещения; при этом продукты сгорания топлива выводятся через дымоход в атмосферу. У вторых забор воздуха ведется снаружи жилого помещения, туда же выводятся и продукты сгорания топлива.

Независимо от типа прибора, процесс нагрева воды в водонагревателе проходит 2 этапа:

1. преобразование энергии топлива в тепло;
2. передачу тепла воде.

На первом этапе КПД водонагревателя обеспечивают источник энергии и материал, из которого изготовлен нагревательный элемент (в электрических водонагревателях). На втором этапе многое зависит от площади соприкосновения нагревательной поверхности с водой. Наибольшим КПД обладает водонагреватель косвенного нагрева (бойлер).

Водонагреватели накопительного типа

Накопительный (емкостный) водонагреватель имеет в своей конструкции некую емкость (бак), в которой происходит нагрев воды. Работает такой водонагреватель по принципу термоса: воду нагревают до заданной температуры (в диапазоне от 7 до 85 °С), которую затем при помощи термостата поддерживают на одном уровне. Данный принцип работы предъявляет особые требования к теплоизоляции бака: чем толще слой изолирующего материала, тем меньше энергозатраты на поддержание требуемой температуры воды. Внутри накопительного бака, способного выдерживать давление воды до 10 бар, смонтирован теплообменник. На корпусе накопительного водонагревателя размещены элементы управления мощностью прибора и температурой нагрева воды.

Электрический водонагреватель накопительного типа представляет собой емкость с нагревательным элементом (ТЭНами) внутри и защитной облицовкой снаружи. Термостат позволяет по мере необходимости включать и выключать ТЭНы, тем самым поддерживая нужную температуру воды. При достижении заданного уровня температуры подогрев воды автоматически отключается. При остывании воды ТЭНы включаются снова, пока температура воды не достигнет заданного значения. Время разогрева воды определяется сетью электропитания. Обычно электрические накопительные водонагреватели обору-

дованы системой защиты от замерзания, не допускающей падения температуры воды ниже 5-7 °С.

К преимуществам накопительных водонагревателей, работающих от электросети, относятся:

- большая мощность теплообменника (по сравнению с газовым водонагревателем того же объема);
- отсутствие дымохода для отвода продуктов сгорания топлива;
- простота технического обслуживания из-за отсутствия камеры сгорания.

Кроме того, во многих электрических водонагревателях немецкого производства существует режим ночного нагрева воды, когда действует льготный тариф электроэнергии. Тем не менее перед покупкой электрического водонагревателя следует уточнить параметры, необходимые для правильной эксплуатации прибора. Как правило, для работы накопительных водонагревателей достаточно стандартного напряжения электричества в 220 В.

Накопительные водонагреватели, работающие на газе, напоминают газовые колонки и в отличие от электронагревателей оборудованы атмосферной грелкой и дымоходом.

Большинство накопительных водонагревателей крепят специальными кронштейнами в горизонтальном или вертикальном положении на стену. Горизонтальные водонагреватели обычно размещают в труднодоступных уголках помещения. В отличие от проточных водонагревателей, приборы накопительного типа хорошо совместимы с индивидуальным водопроводом, при помощи насоса забирающим воду из деревенского колодца или скважины. Кроме того, накопительные водонагреватели более продуктивны, чем проточные, так как сохранить тепло легче, чем нагреть новую порцию воды.

Водонагреватели накопительного типа выпускают следующие фирмы: "Ariston", "Baxi", "Isea" и "Idropi" (Италия), "Electrolux" (Швеция), "Dimplex", "Siemens", "Stiebel Eltron" и "Vaillant" (Германия), "Wester" (Великобритания), "Austria Email" (Австрия), "Drazice" (Чехия), "Tatramat" (Словакия), "Gorenje" (Словения) и НПКЦ "Энергоинвест" (Россия).

Таблица 34. Электрические водонагреватели накопительного типа

Фирма-производитель	Модель водонагревателя	Мощность, кВт	Емкость, л
Ariston (Италия)	SG 100 H	1,5	100
	SG 120		120
	SG 150		150
	SG 200		200
	TI 150 QB	2	150
	TI STI	3	200
TI STI	300		
TI STI	500		
Stiebel Eltron (Германия)	PSH 50SI	2	50
	SH 80 A		80
	HFA 100 Z	2-6	100
	SHZ 150 S	1,5-6	150
	SHW 200 S	2-6	200
Dimplex (Германия)	ACS 200	2-6	200
	ACS 300	3-6	300
	ACS 400		400
	ACS 100	1-6	
Siemens (Германия)	DG80014	1/3/4/6	80
	DG80014		100
Vaillant (Германия)	VEH 100 classic	2	100
	VEH 80 classic		80
Wester (Великобритания)	WHS-80/2	1,2	80
	WHS-150/2	2	150
	WHS-200/2		200
Drazice (Чехия)	TO-20	2,2	20
	OKCE-50	2	50
	OKCE-80		80
	OKCE-100		100
	OKCE-125		125
	OKCE-160		160
	OKCE-180	2,2	180
	OKCE-200		200
Tatramat (Словакия)	EO 10T	2	10
	EO 30J		30
	EO 30/220	1/3	
	EO 30/380	2/6	

Фирма-производитель	Модель водонагревателя	Мощность, кВт	Емкость, л
Tatramat (Словакия)	EO 80J	2	80
	EO 80/220	1/3	
	EO 80/380	2/6	
	EO 150J	2	150
	EO 150/220	1/3	
	EO 150/380	2/6	
	EOV 200	2	200
	ELOV 120		120
Энергоинвест (Россия)	EWH 050E	0,85	50
	EWH 080E	1,1	80
	EWH 100E	1,35	100
	EWH 120E	1,65	120
	EWH 150E	2,3	150
	Euro 30	1,2	30
	Euro 50		50
	Euro 80		80
	Euro 100		100
	Euro 120		120
	ЭВАН-10	1,25	10
	ЭВАН-25		25
	ЭВАН-35		35
ЭВАН-50	50		

Требования к баку накопительного водонагревателя

Главное требование к баку накопительного водонагревателя заключается в том, что он обязан иметь антикоррозийное покрытие. На накопительный бак оказывают разрушающее воздействие сразу несколько факторов: высокое давление, резкий перепад температур, агрессивные вещества, содержащиеся в воде, поэтому от качества покрытия внутренней поверхности бака зависит срок службы всего водонагревателя. В дешевых моделях обычно используют оцинкованную сталь, которая вряд ли прослужит долго. У более дорогих водонагревателей на внутреннюю поверхность стального бака, как правило, нанесена специальная антикоррозийная эмаль. Причем у каждой фирмы свои секреты изготовления этой эмали. Так, баки водонагревате-

лей новой серии Ti-Tech итальянской фирмы "Ariston" покрыты титановой эмалью. Титан – редкий в природе металл с уникальными свойствами, востребованными во многих сферах человеческой жизнедеятельности – от космонавтики и до медицины. Это один из самых прочных и одновременно легких металлов с высокой коррозионной устойчивостью. Благодаря хорошей пластичности металла титановая эмаль легко приспособливается к постоянным изменениям объема внутреннего бака водонагревателя за счет изменения температуры воды. Накопительный бак водонагревателей серии EWN шведской компании "Electrolux" покрыт изнутри мелкодисперсионной эмалью с алюминиевыми добавками. Под действием высоких температур такая эмаль закаляется и становится гладкой, как стекло, но при этом не теряет своей пластичности. Встречаются модели водонагревателей с баком из высокопрочного пластика (например, у "Dimplex") или с керамическим покрытием. И если гарантийный срок службы у простых оцинкованных водонагревателей составляет всего 3 года, то для приборов с антикоррозийным эмалевым покрытием он возрастает в 2 раза.

Коррозия стального бака начинается с трещин на его внутренней поверхности, возникающих в результате постоянного расширения/сужения бака под действием разности температур. Для дополнительной защиты от коррозии в водонагревателях емкостного типа используют специальные магниевые аноды. В результате агрессивного воздействия горячей воды и пара магниевые аноды разрушаются, превращая нерастворимые соли в растворимые и заполняя собой микротрещины во внутреннем покрытии бака. Срок службы магниевых анодов не превышает 3 лет (у дешевых водонагревателей – и того меньше). У длинных анодов продолжительность "жизни" иногда достигает 7 лет.

По мере разрушения магниевых анодов их необходимо заменять новыми, что может повлечь за собой некоторые проблемы (так же как и профилактическая проверка состояния действующих анодов). Даже, чтобы проверить на какой стадии разрушения находятся аноды, не говоря уже об их замене, придется слить всю воду из бака и демонти-

ровать ТЭН. Операция контроля и замены магниевых анодов – трудоемкая и дорогостоящая. Самостоятельно ее выполнить практически невозможно: обычно для таких целей приглашают работника сервисной службы. Для замены коротких магниевых анодов работника придется вызывать дважды в год. Исключение составляют водонагреватели немецкой фирмы "Stiebel Eltron": во-первых, они оборудованы индикатором состояния магниевых анодов; во-вторых, сами аноды имеют специальную конструкцию, позволяющую выкручивать их из накопительного бака без демонтажа нагревательного элемента.

Мощность накопительного водонагревателя

Мощность накопительного водонагревателя находится в прямой зависимости от емкости его бака. На российском рынке можно встретить электронагреватели накопительного типа с баком емкостью от 5 до 1000 л. Водонагреватели объемом всего 5-15 л справятся лишь с мойкой или умывальником. Водонагреватели емкостью от 30 до 50 л можно использовать для душа. Более вместительные приборы с баком, рассчитанным на 80-150 л, используют в том случае, если вы планируете, помимо всего прочего, принимать ванну. Именно нагреватели средней емкости (до 200 л) обычно приобретают для горячего снабжения небольших загородных домов, упуская из внимания тот факт, что нагрев каждой следующей порции воды придется ждать весьма продолжительное время: именно от мощности водонагревателя зависит скорость нагрева воды.

Если вы планируете эксплуатировать водонагреватель часто и подолгу, то лучше приобрести вместительный прибор большой мощности, но использовать его не на температурном пределе (при 85°C), а при 60°C. Это гарантирует вам:

- щадящий режим для бака и трубопровода;
- меньшее образование накипи;
- снижение потребления электроэнергии.

Использование слишком маленькой мощности для нагревателей большой емкости нецелесообразно, так как

вода будет нагреваться слишком медленно. Хотя некоторые зарубежные фирмы предлагают модели водонагревателей с режимом ускоренного нагрева воды за счет временного усиления мощности прибора, позволяющего за короткое время восстановить запас израсходованной горячей воды. У отдельных моделей накопительных водонагревателей от "Electrolux" и "Siemens" предусмотрен дополнительный экономичный режим, при котором экономится время нагрева воды и практически не образуется накипь. Температура воды при таком нагреве поддерживается на уровне 55°C на протяжении всего дня.

В любом случае не стоит приобретать накопительный водонагреватель слишком маленькой емкости!

Электроводонагреватели небольшой емкости с мощностью не более 2 кВт питаются от сети 220 В. Некоторые модели таких водонагревателей снабжены сетевым штекером и могут включаться в евrorозетку. Водонагреватели средней и большой мощности (более 2 кВт) обычно подключают к отдельному автомату. При этом рекомендуют провести отдельный кабель с заземлением, так как к обычной двухпроводной розетке столь мощные приборы подключать нельзя. Кроме того, заземление необходимо для правильного функционирования антикоррозийных магниевых анодов.

Дабы не промахнуться с мощностью накопительного водонагревателя, необходимо заранее подсчитать, сколько горячей воды в день необходимо вашей семье. Для этого производят ряд несложных расчетов:

1. подсчитывают количество водоразборных точек в загородном доме и суммарную величину расходуемой воды, учитывая, что каждая точка водоразбора потребляет свое количество воды (как горячей, так и холодной, ибо вода поступает к потребителю через смеситель). В среднем раковина в ванной комнате расходует порядка 3-4 л/мин, а душевая – 6-7 л/мин.

2. умножают единицу расходуемой воды (л/мин) на необходимый объем (подсчет производят для каждой водоразборной точки). Например: для ванны объемом 160 л потребуется примерно 80 л горячей воды (с температурой

около 40°C) плюс еще 10-40 л на душ после принятия ванны. Итого: во время водных процедур на одного человека израсходуется порядка 100-120 л воды.

З. посчитывают общий объем потребляемой воды с учетом количества водных процедур за день. Задача это непростая, так как в течение суток воду расходуют неравномерно. В среднем больше всего воды потребляют утром, в обеденное время и под вечер. Для более точных расчетов необходимо принимать во внимание индивидуальные привычки обитателей дома.

Естественно, что окончательный результат будет весьма приблизительным.

При большом расходе воды (до 1 м³/ч) лучше купить комбинированный водонагреватель с баком емкостью от 200 до 1000 л. Такие модели предлагают фирмы "Ariston", "Stiebel Eltron", "Dimplex", "Siemens", "Vaillant", "Unitherm", "Tatramat", "Oso", "Austria Email", "Gorenje". Особая конструкция накопительного бака комбинированного водонагревателя позволяет установить дополнительный ТЭН или теплообменник (рис. 28), благодаря которому возникнет возможность использовать тепловую энергию котла для нагрева воды, тем самым экономя электроэнергию. Более того, одновременная работа двух нагревательных элементов позволит сократить время нагрева воды.

Напорные и безнапорные накопительные водонагреватели

Все водонагреватели накопительного типа делят на безнапорные (открытые) и напорные (закрытые).

Безнапорные (открытые) водонагреватели имеют небольшую емкость (5-10 л) и обеспечивают горячей водой только одну водоразборную точку. В таком водонагревателе при нагреве воды не возникает избыточного давления, так как "лишняя" вода, образовавшаяся в результате термического расширения, беспрепятственно выходит из водонагревателя через носик специальной конструкции. В связи с этим все безнапорные водонагреватели можно ис-

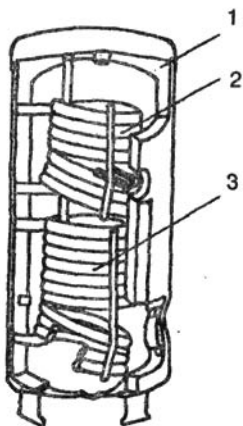


Рис. 28.
Комбинированный
нагреватель серии
КGV фирмы
"GORENGE"
(Словения):

- 1 - корпус;** **2 - первый**
теплообменник;
3 - второй
теплообменник

пользовать только вместе со специальным смесителем, перекрывающим воду на входе в прибор в момент прекращения водозабора. Типичным примером простейших водонагревателей, работающих без давления, являются емкости со встроенными электрическими нагревателями, используемые для душевых нужд на садовом участке. Естественно, безнапорные водонагреватели не подходят для горячего водоснабжения больших загородных домов и поэтому их обычно устанавливают в гараже или мастерской, а также на небольшой даче. Бак такого водонагревателя обычно изготавливают из дешевых материалов (пластика), поэтому стоимость прибора невелика.

Напорные (закрытые) водонагреватели накопительного типа вполне подойдут для снабжения горячей водой небольшого загородного дома

с 3-5 жителями. Их емкость составляет 50-200 л. Такие водонагреватели встраивают в систему горячего водоснабжения. Они способны обслуживать сразу несколько водоразборных точек. Вода в закрытом водонагревателе находится под давлением водопроводной системы, что в цифровом эквиваленте равняется 2-6 бар. При открывании крана в одной из точек водоразбора нагретая вода вытекает из водонагревателя, взамен нее поступает холодная вода. Во избежание замены нагретой воды холодной работающий под давлением водонагреватель снабжен системой равномерного подмешивания.

При использовании напорного водонагревателя на магистраль холодной воды в обязательном порядке устанавливают так называемую "группу безопасности", включающую в себя клапаны 3 видов:

1. предохранительный клапан, сливающий воду из бака и тем самым предохраняющий его от взрыва в результате роста давления при нагреве воды;

2. обратный клапан, защищающий водонагреватель от слива воды в случае неожиданного прекращения ее подачи;

3. редукционный клапан, понижающий давление воды до нормального уровня (необходим в водопроводной сети с давлением более 6 бар).

Обычно группа безопасности не входит в стандартный комплект накопительного водонагревателя, поэтому ее приобретают отдельно. Некоторые фирмы-производители выпускают группы безопасности, собранные в единое устройство, которое достаточно легко монтируют при установке накопительного водонагревателя.

Бойлер косвенного нагрева

Особой разновидностью напорного водонагревателя накопительного типа является водо-водяной нагреватель, или бойлер косвенного нагрева, используемый для горячего водоснабжения загородного дома площадью не более 300 м². Бойлер представляет собой герметичный теплоизолированный сосуд емкостью от 25 до 160 л. Бак бойлера – стальной, с внутренним покрытием из многослойной антикоррозийной эмали. Внутри бойлера вмонтирован теплообменник, по которому циркулирует горячий теплоноситель из системы отопления. Холодная бытовая вода нагревается через контакт со стенками теплообменника. Как правило, теплообменник достает до самого дна бака, благодаря чему вода в бойлере прогревается равномерно. Для контроля температуры воды к бойлеру подключают термометр.

Обычно бойлер косвенного нагрева имеет 2 режима работы:

1. разгонный (для быстрого нагрева всего объема воды до 80°C);

2. дежурный (для длительного поддержания указанной температуры).

Водонагреватели проточного типа

Очевидное достоинство проточных водонагревателей – их компактные размеры. В отличие от накопительных приборов, проточные водонагреватели не имеют отдельной емкости заранее подогретой воды. Нагрев холодной воды осуществляется непосредственно в процессе ее протекания через теплообменник. Включение водонагревателя происходит автоматически под давлением воды, сразу же после открытия крана. Простейший пример проточного водонагревателя – водонагреватель, который горожане вынуждены устанавливать на кран смесителя, когда в теплосети по тем или иным причинам нет горячей воды.

Проточные водонагреватели способны обеспечить от 2 до 12 л горячей воды в минуту. Благодаря наличию блока управления мощность проточного водонагревателя можно регулировать в зависимости от желаемой температуры воды. Иногда проточный водонагреватель снабжают регулятором расхода воды и защитным фильтром на входе воды, предотвращающим попадание в водонагреватель загрязняющих веществ, способных блокировать его работу. Наиболее сложные модели снабжены "защитой от сухого хода", то есть защитой от работы при отсутствии воды.

Работают проточные водонагреватели от электричества или природного газа (последние в быту называют "газовыми колонками").

В электрических водонагревателях вода нагревается за то время, что протекает через колбу с нагревательным элементом, спиралью или ТЭНом. В условиях повышенной жесткости воды более предпочтителен проточный водонагреватель со спиральным нагревательным элементом, так как его конструкция предотвращает образование отложений кальция. Работой нагревательного элемента управляет гидрореле – датчик протока, дающий сигнал для включения и выключения устройства при минимальном протоке. Условная величина минимального протока составляет 2-2,5 л/мин. Если проток меньше этого значения, то нагрева воды не происходит. Проточные водонагрева-

тели простейшей конструкции являются гидравлически управляемыми приборами: температура воды на выходе зависит от температуры воды на входе, мощности прибора и величины протока. Контроль величины протока в таком нагревателе обеспечивают мембрана, замыкающая электрическую цепь при достижении определенного протока. В среднем расход воды при использовании одного крана находится в диапазоне от 3 до 8 л/мин. Более сложные проточные водонагреватели снабжены электроникой, обеспечивающей стабильную температуру выходящей воды независимо от протока или давления воды на входе. Новейшие модели электрических водонагревателей даже предполагают управление при помощи влагозащищенных пультов дистанционного управления, действующих на расстоянии 30-50 м от прибора, и имеют цифровые жидкокристаллические дисплеи.

Многие импортные электрические водонагреватели проточного типа работают от напряжения 380 В. Это значит, что вам потребуется переделать проводку... или купить проточный водонагреватель, адаптированный к напряжению 220 В. Однако мощность адаптированных нагревателей достаточно низкая, поэтому они дают слабый напор воды.

В газовых горелках пламя образуется либо в результате электророзжига, либо вследствие действия пьезоэлемента и запальной грелки из нержавеющей стали. После окончания водозабора подача газа автоматически прекращается. Большинство газовых колонок имеет открытую камеру сгорания, а это означает, что они нуждаются в устройстве дымохода. Более удобной альтернативой такой горелке являются турбо-горелки с закрытой камерой сгорания и встроенным вентилятором, который соединяют с дымовой трубой дома. И никаких дымоходов! Турбо-горелки выпускают фирмы "Ariston", "Riello", "Protherm" и пр.

Газовые водонагреватели проточного типа, как правило, имеют несколько степеней защиты:

- при недостаточной тяге в дымоходе;
- при обратной тяге в дымоходе, когда продукты сгорания начинают поступать в помещение;

- в случае погасания запального пламени;
- от перегрева и пр.

Водонагреватели проточного типа эффективно работают только в условиях постоянного давления воды, поэтому их обычно используют для горячего водоснабжения в городских квартирах, а не в сельской местности.

Проточные водонагреватели производят следующие фирмы: "Ariston", "Riello" и "Sime" (Италия), "Electrolux" (Швеция), "Junkers" и "Vaillant" (Германия), "Mora" (Чехия), "Demir Dokum" (Турция), "Protherm" (Словакия).

Выбор проточного водонагревателя

При покупке проточного водонагревателя следует обратить внимание на 2 фактора:

1. мощность прибора;
2. способность работать при слабом давлении воды (и газа – для газовых колонок).

В целом, проточный водонагреватель должен быть более мощным, чем накопительный прибор, предназначенный для горячего водоснабжения загородного дома с теми же параметрами. Для обеспечения горячей водой небольшого дома постоянного проживания понадобится "проточник" мощностью от 20 кВт. Такие водонагреватели, как правило, питаются от электросети с напряжением 380 В и способны обеспечить горячей водой несколько кранов одновременно. Летние дачи могут быть оборудованы и менее мощными приборами. Так, для того, чтобы обслужить несколько точек водоразбора на летней даче вполне достаточно газовой колонки мощностью 7-20 кВт (в зависимости от количества точек водоразбора и их объема). Что касается устойчивости к работе при слабом давлении воды и газа, то следует отдавать предпочтение проточным водонагревателям, работающим при минимальном давлении и того, и другого.

РАЗДЕЛ 6. ОТОПИТЕЛЬНЫЕ ПРИБОРЫ

Отопительные приборы – это приборы, предназначенные для передачи тепла от теплоносителя воздуху в обогреваемом помещении. Без отопительных приборов система водяного отопления была бы малоэффективной так как теплоноситель вхолостую бы циркулировал по трубопроводам, минимально (через стенки труб) отдавая тепло воздуху. Особая же конструкция отопительных приборов позволяет извлечь из теплоносителя наибольшее количество тепла, расходуемого на создание комфортного микроклимата в жилых помещениях.

Теплопередающая ценность отопительного прибора определяют площадь его нагревательной поверхности, которая зависит от вида прибора, его расположения и схемы присоединения к трубам. Качественный отопительный прибор передает через единицу площади нагревательной поверхности наибольшее количество тепла.

Требуемая теплоотдача отопительных приборов для каждого отдельного помещения вычисляется с учетом его теплопотерь (рис. 29). Теплоотдача отопительных приборов должна не только компенсировать теплопотери помещения, но и превышать их на величину дополнительных теплопотерь, возникающих при нагревании конструкций дома.

Величину дополнительных теплопотерь вычисляют по формуле:

$$Q_{\text{доп}} = Q_{\text{т}} + Q_{\text{п}},$$

где $Q_{\text{доп}}$ – дополнительные теплопотери,

$Q_{\text{т}}$ – теплоотдача от теплоносителя,

$Q_{\text{п}}$ – теплопотери помещения.

Следует обратить внимание, что при открытой прокладке теплопроводов поверхность труб используется как нагревательную и поэтому учитывают при расчете требуемой мощности отопительных приборов.

Число отопительных приборов и необходимая теплоотдача каждого из них напрямую зависят от количества оконных проемов в помещении.

тельной поверхности отопительных приборов не превышает 40-45°C. Чтобы при понижении температуры нагревательной поверхности не снизилась теплоотдача отопительных приборов, производители увеличивают площадь наружной поверхности приборов примерно в 2,5 раза. Делается это за счет дополнительного оребрения, придающего отопительному прибору фасадную рельефность.

Выбор отопительных приборов

При покупке отопительных приборов следует учитывать сразу несколько моментов:

1. характер прокладки трубопроводов (открытый или закрытый);
2. тип и конфигурацию отопительной системы;
3. качество теплоносителя;
4. величину рабочего давления в системе отопления;
5. архитектурную планировку дома;
6. особенности теплового режима помещений;
7. место и длительность пребывания людей в отапливаемых помещениях;
8. назначение отопительных приборов;
9. технические характеристики отопительных приборов.

Обратите внимание, что при эксплуатации всех отопительных приборов возникают следующие проблемы:

- коррозия внутренних поверхностей;
- химическая и электрохимическая коррозия внутренних поверхностей;
- гидравлические удары.

Это значит, что качественный отопительный прибор должен:

- выдерживать гидравлические удары, которые неизбежны во время опрессовки (испытания) отопительной системы;
- обладать устойчивостью ко всем видам коррозии, а значит, и долговечностью.

Важным показателем отопительного прибора является рабочее и опрессовочное (испытательное) давление. В отличие от большинства европейских стран, в России

давление при опрессовке отопительной системы увеличивается не на 30 %, а на все 50-60 % (то есть до 15 атм). Некоторые импортные отопительные приборы не выдерживают подобного давления, так как рассчитаны максимум на 7-8 атм.

Вообще, перед тем как отдать деньги за приглянувшийся отопительный прибор, необходимо вдумчиво изучить его технические и теплогидравлические характеристики. При этом не стоит полагаться исключительно на собственные знания и понимание данного вопроса: лучше проконсультироваться со специалистом. Кстати, не стоит безоговорочно доверять продавцу: он не всегда владеет необходимой информацией, а иногда так просто заинтересован в скорейшей продаже товара, независимо от его параметров.

Излишне говорить, что приобретать отопительные приборы желательно в специализированных магазинах. При покупке не забывайте поинтересоваться о наличии гарантийного талона и сертификата соответствия. Советуем спросить, как долго работает на российском рынке фирма-поставщик, как давно и насколько успешно занимается отопительными приборами фирма-производитель, как конкретные отопительные приборы зарекомендовали себя на практике, причем именно в российских условиях, а не где-нибудь в благополучной Европе... Короче, будьте любопытны, задавайте как можно больше вопросов по существу. Тем самым вы оградите себя от запоздалых раскаяний в поспешной покупке.

Требования к отопительным приборам

Ко всем отопительным приборам, независимо от вида, мощности и месторасположения, предъявляют жесткие требования.

1. Санитарно-гигиенические:
 - низкая температура наружной поверхности (корпуса);
 - наименьшая площадь горизонтальной поверхности для уменьшения отложений пыли;
 - доступность отопительного прибора и ограждающих поверхностей вокруг него для очистки от пыли.

2. Экономические:

- оптимальная стоимость самого прибора и работ по его монтажу и эксплуатации;
- наименьший расход металла.

3. Архитектурно-строительные:

- эстетичный внешний вид, как можно более соответствующий интерьеру помещения;
- небольшие габаритные размеры (но не менее 75 % ширины светового проема).

Следует отметить, что компактность отопительных приборов нынче в моде. Если дизайн прибора не является сногшибательным и не предполагает использование в качестве композиционного центра всего интерьера, то хозяева не спешат выставлять отопительный прибор на всеобщее обозрение. Тем более что со временем даже самый красивый и стильный прибор теряет львиную долю своего лоска. Отсюда понятно стремление либо убрать отопительные приборы в шкафы, либо спрятать за декоративными ограждениями. В любом случае стараются приобрести прибор как можно более миниатюрных размеров.

4. Производственно-монтажные:

- наименьшие трудозатраты при монтаже, отчасти обусловленные максимальной механизацией работ;
- достаточная механическая прочность отопительных приборов, гарантирующая, что они не развалятся во время установки.

5. Эксплуатационные:

- теплоустойчивость отопительного прибора;
- наличие возможности регулировать его теплоотдачу;
- водонепроницаемость при предельно допустимом в рабочих условиях гидростатическом давлении.

6. Теплотехнические: отопительные приборы должны обеспечивать наибольшую плотность удельного теплового потока, приходящегося на единицу площади.

Размещение отопительных приборов

Металлические отопительные приборы обычно монтируют вдоль стен или в стенных нишах. При этом они могут

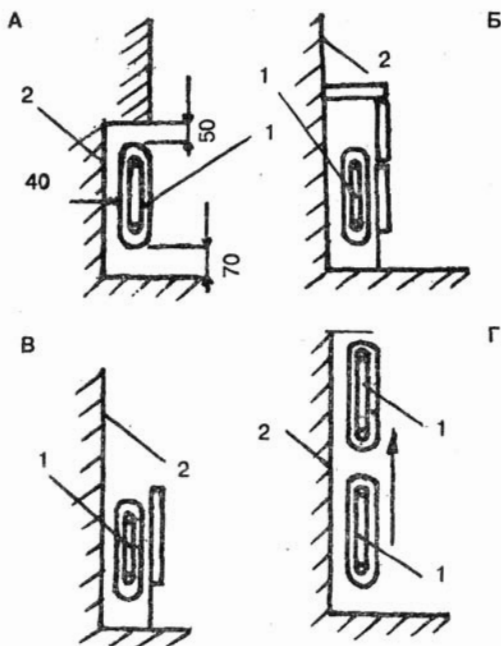


Рис. 30. Варианты размещения отопительных приборов:
А - в нише стены; Б - в специальном укрытии; В - за щитом;
Г - в два яруса (один над другим); 1 - отопительный прибор;
2 - стена; (все расстояния - в мм)

быть навешаны в 1 или 2 ряда, установлены открыто или за специальными ограждениями (рис. 30). При размещении в 2 ряда или в глубокой нише рекомендуют выбирать приборы с площадью нагревательной поверхности, увеличенной на 5 %. Это позволит сохранить необходимую величину теплоотдачи отопительных приборов. Наоборот, при установке вдоль стены за специальным ограждением площадь нагревательной поверхности не только не увеличивают, но даже иногда уменьшают на 10 %, так как при таком размещении теплоотдача приборов имеет тенденцию увеличиваться на 10 %.

Установка отопительных приборов в декоративном шкафу выгодна с эстетической точки зрения, но проиг-

рышна по теплотехническим параметрам. Теплоотдача спрятанных приборов сокращается примерно на 12 %. Чтобы избежать уменьшения теплоотдачи, в шкафы следует прятать отопительные приборы с площадью нагревательной поверхности, увеличенной на 12 %.

Чаще всего отопительные приборы размещают под окнами у наружных стен дома. При таком размещении рекомендуют учитывать следующие требования:

1. длина отопительного прибора должна быть не меньше 50-75 % длины оконного проема. Исключение – окна с витражами: длина отопительного прибора и длина витражного окна должны быть одинаковыми.

2. вертикальная ось оконного проема должна совпадать с вертикальной осью отопительного прибора (при отклонении от оси не более 5 см).

Следует учитывать, что при размещении отопительных приборов у наружных стен дома радиационное охлаждение людей уменьшается, а температура нижней части внутренней поверхности стены возрастает. Это значит, что при отсутствии подоконников или их незначительной ширине восходящие от отопительных приборов потоки нагретого воздуха перекрывают движение холодного воздуха в рабочую зону (рис. 31 А, Б).

У внутренних стен дома отопительные приборы устанавливают нечасто, ибо такой вид размещения допустим только при непродолжительном пребывании людей в помещении или в условиях короткой и теплой зимы. В случае установки приборов вдоль внутренних стен воздух около пола остается холодным, что, впрочем, можно предотвратить креплением отопительного прибора практически у самого пола (рис. 31 В). Положительными моментами размещения у внутренних стен дома являются:

- повышенная теплопередача отопительных приборов;
- сокращение протяженности теплопроводов;
- уменьшение числа стояков.

При выборе отопительного прибора следует учитывать, что в помещениях с высокими потолками лучше использовать высокие и короткие приборы, в остальных случаях следует отдавать предпочтение длинным и низким прибо-

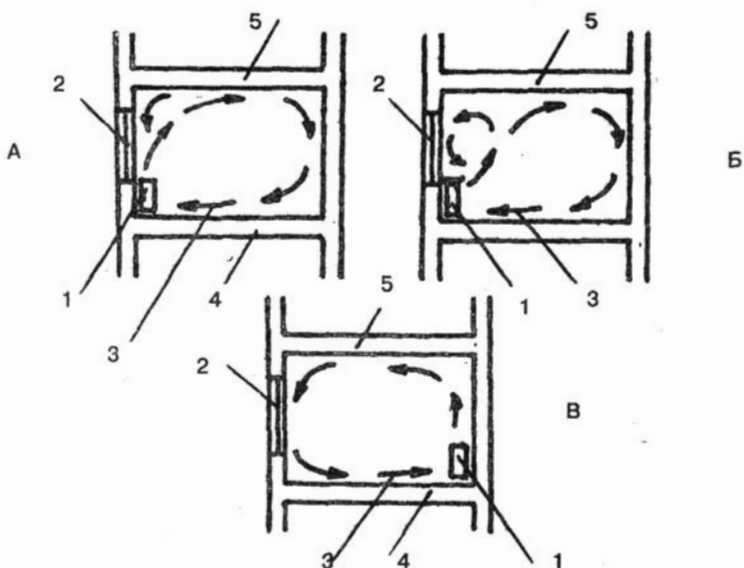


Рис. 31. Движение воздушных потоков в помещениях при расположении отопительных приборов:
А - под окном без подоконника; Б - под окном с подоконником;
В - у внутренней стены; 1 - отопительный прибор; 2 - окно;
3 - циркуляция нагретого воздуха; 4 - пол; 5 - потолок

рам. Дело в том, что при установке под окном короткого прибора воздух в верхней части помещения будет перегреваться, а охлажденный воздух станет опускаться в рабочую зону с обеих сторон от прибора (**рис. 32 А**). При использовании же длинных и низких отопительных приборов, установленных около пола, прогревается весь объем воздуха в отапливаемом помещении (**рис. 32 Б**).

Разновидности отопительных приборов

Существует несколько критериев классификации отопительных приборов:

- способ теплоотдачи;
- тип нагревательной поверхности;
- величина тепловой инерции;

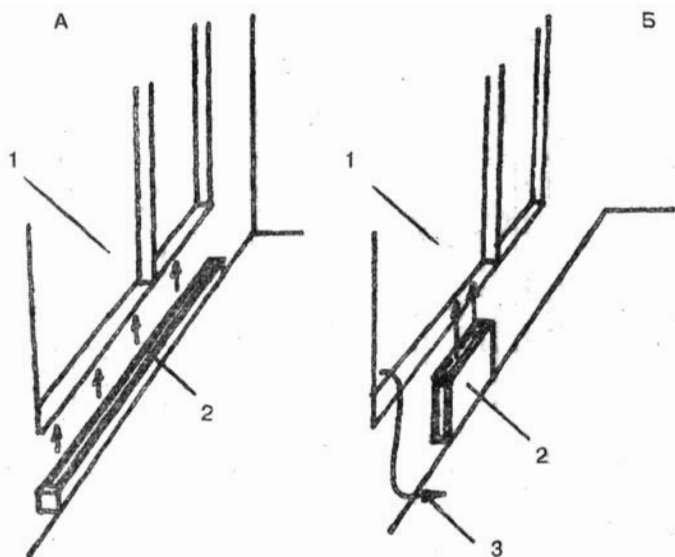


Рис. 32. Воздушные потоки при установке под окном отопительных приборов различных типов:

А - конфигурация отопительного прибора - низкая и длинная;
Б - прибор высокий и короткий; 1 - окно; 2 - отопительный прибор;
 3 - просачивающийся через окно холодный воздух

— материал, из которого изготовлен отопительный прибор;

— высота отопительного прибора.

По способу теплоотдачи отопительные приборы делятся на (рис. 33):

1. конвективные (конвекторы и ребристые трубы);
2. радиационные (потолочные излучатели);
3. конвективно-радиационные (секционные и панельные радиаторы, гладкотрубные приборы).

Наибольшей теплоотдачей отличаются конвекторы с кожухом и секционные радиаторы, наименьшей – гладкотрубные приборы и конвекторы без кожуха.

По типу нагревательной поверхности отопительные приборы подразделяются на:

1. приборы с гладкой нагревательной поверхностью;
2. приборы с ребристой нагревательной поверхностью.

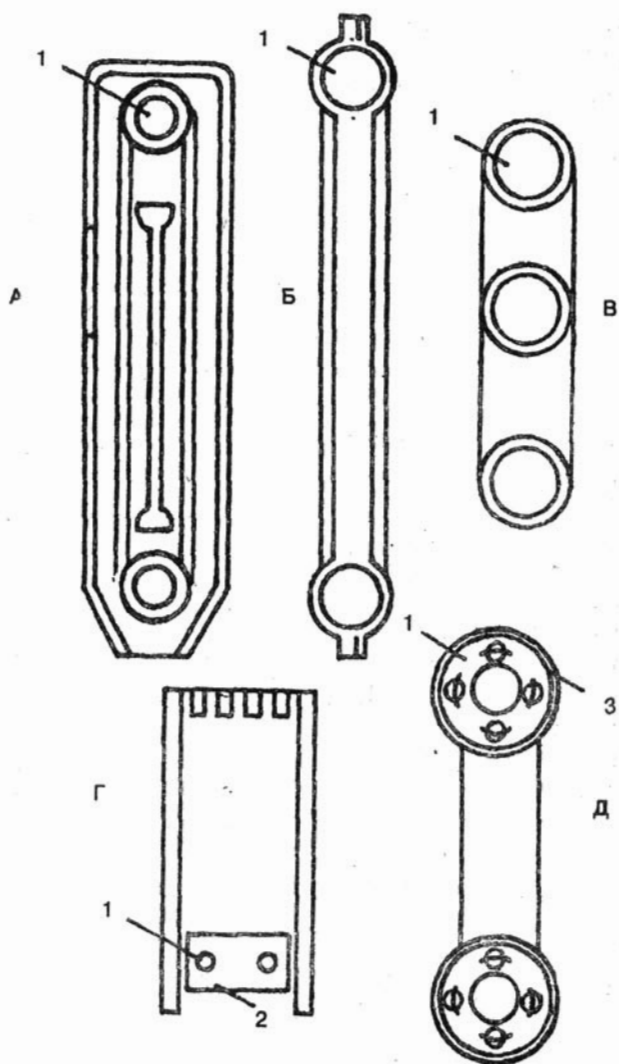


Рис. 33. Поперечный разрез отопительных приборов различных типов:
А - секционный радиатор; Б - панельный радиатор;
В - гладкотрубный из трех труб; Г - конвектор с кожухом;
Д - прибор из двух ребристых труб; 1 - канал теплоносителя;
2 - пластина; 3 - ребро трубы

По величине тепловой инерции отопительные приборы делят на:

1. приборы с малой тепловой инерцией;
2. приборы с большой тепловой инерцией.

К приборам с большой инерцией относят секционные радиаторы, вмещающие большое количество воды и медленно изменяющие теплоотдачу. Приборы с малой инерцией – конвекторы, которые имеют небольшую массу, вмещают незначительное количество воды и быстро изменяют теплоотдачу при регулировании входящего теплоносителя.

По материалу изготовления отопительные приборы бывают:

1. металлические (из чугуна, стали, меди, алюминия и пр.);
2. керамические;
3. пластмассовые;
4. комбинированные.

В зависимости от высоты различают отопительные приборы:

1. высокие (более 65 см высотой);
2. средние (40-65 см);
3. низкие (20-40 см);
4. плинтусные (менее 20 см).

Комментарии: за 100 % принята теплоотдача чугунного секционного радиатора глубиной 140 мм.

Конвекторы

Конвектор представляет собой ребристый нагреватель, защищенный, как правило, кожухом из листового чугуна, стали, алюминия, асбестоцемента и другого материала (рис. 34). От высоты защитного кожуха зависит тепловая отдача отопительного прибора. Если теплоотдача конвектора без кожуха составляет 100 %, то при высоте кожуха 25 см теплоотдача возрастает до 120 %, при высоте 40 см – до 130 %, а при высоте 60 см – до 140 %. То есть общая закономерность такова: чем выше защитный кожух, тем больше тепловая отдача конвектора.

Таблица 35. Сравнительная теплоотдача различных отопительных приборов

Вид отопительного прибора	Модель	Глубина, мм	Теплоотдача, %
Секционный радиатор	М-140-АО	140	100
	МС-90	90	71,6
Панельный радиатор	РСВ-1-500	18	44,5
	РСГ-1-150	21	52,7
Гладкотрубный отопительный прибор	ДУ32	42	6,3
	ДУ100	108	12,8
Конвектор с кожухом	"Комфорт-20" (КН20)	160 180	68,7 62,5
	Конвектор без кожуха	"Ритм" (КО20)	60
"Аккорд" (КА)		70	30,0
Ребристая труба	"Прогресс-20"	175	44,6

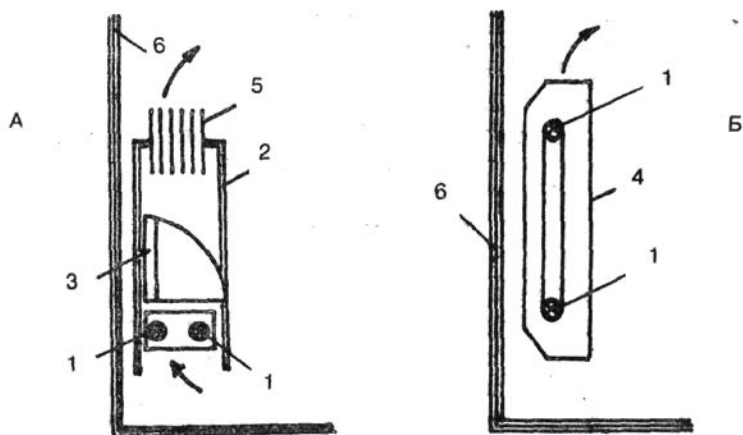


Рис. 34. Конвекторы:
А - с кожухом; Б - без кожуха; 1 - нагревательный элемент;
2 - кожух; 3 - воздушный клапан; 4 - оребренные трубы;
5 - решетка; 6 - стена

Если сравнивать конвекторы с прочими отопительными приборами, то их отличает достаточно низкий коэффициент теплоотдачи. Кроме того, конвекторы не переносят гидравлических ударов в системе и предъявляют высокие требования к теплоносителю. Но главное, они создают воздушные конвекционные потоки, гоняющие по помещениям пыль и прочие загрязняющие вещества, от которых невозможно избавиться даже влажной уборкой. При конвекционном способе обогрева помещения складывается не вполне комфортное для жизни распределение температур. По законам физики, потоки нагретого конвекторами воздуха поднимаются вверх и скапливаются под потолком, в то время как холодный воздух опускается к полу. Таким образом, наибольшая температура воздуха сосредотачивается в тех областях помещения, где она нужна меньше всего, то есть где нет человека. На долю же обитателей загородного дома приходится более низкая температура.

И все же конвекторы – самые используемые отопительные приборы в мире. Небольшой вес, малая металлоемкость, современный дизайн, простота в установке и эксплуатации, – все эти качества делают конвекторы чрезвычайно популярными в коттеджном строительстве. Тем более, что в сравнении с радиаторами разница температур у пола и под потолком в помещении, отапливаемом конвекторами, не столь велика.

На российском рынке широко представлены конвекторы немецкой компании "Kermi" и турецкой фирмы "Demir Dokum". Последние модели конвекторов отечественного производства несколько не уступают импортным аналогам. Более того, они созданы с учетом российских реалий, поэтому не предъявляют высоких требований к качеству теплоносителя, а это значит, что не нужна дополнительная установка очистительных приборов и специальная подготовка воды.

Ребристые трубы

Круглые ребристые трубы изготавливают из чугуна длиной по 1-2 м. Внутри ребристой трубы спрятана фланцевая

**Таблица 36. Техническая характеристика конвекторов
отечественного производства**

Тип конвектора	Модель	Площадь нагревательной поверхности одного конвектора		Длина, мм
		F, м ²	Fэк	
Стальной плинтусный	15КП-0,5	0,37	0,25	450
	15КП-0,75	0,55	0,34	700
	15КП-1	0,73	0,46	950
	15КП-1,25	0,95	0,6	1200
	15КП-1,5	1,14	0,7	1450
	15КП-1,75	1,37	0,86	1700
	20КП-0,5	0,49	0,28	480
	20КП-0,75	0,68	0,42	700
	20КП-1	0,91	0,57	950
	20КП-1,25	1,15	0,72	1200
	20КП-1,5	1,43	0,89	1450
20КП-1,75	1,67	1,04	1700	
"Про- гресс-15"	№1	0,88	0,5	400
	№2	1,11	0,63	500
	№3	1,32	0,75	600
	№4	1,55	0,88	700
	№5	1,77	1	800
	№6	1,99	1,13	900
	№7	2,21	1,25	1000
	№8	2,43	1,38	1100
	№9	2,65	1,5	1200
"Про- гресс-20"	№1	0,83	0,48	400
	№2	1,1	0,6	500
	№3	1,32	0,72	600
	№4	1,54	0,84	700
	№5	1,76	0,96	800
	№6	1,98	1,08	900
	№7	2,2	1,2	1000
	№8	2,42	1,32	1100
	№9	2,64	1,45	1200
"Аккорд" (од- норядный)	A-12	-	0,6	460
	A-16	-	0,8	620
	A-20	-	1	780
	A-24	-	1,2	940
	A-28	-	1,4	1100
	A-32	-	1,6	1260
	A-36	-	1,8	1420
A-40	-	2	1580	

"Аккорд" (двухрядный)	2А-12	-	1,105	460
	2А-16	-	1,47	620
	2А-20	-	1,84	780
	2А-24	-	2,21	940
	2А-28	-	2,58	1100
	2А-32	-	2,94	1260
	2А-36	-	3,31	1420
	2А-40	-	3,68	1580
"Комфорт" (двухтруб- ный)	НН-1	-	0,76	710
	НН-2	-	1,27	1110
	НН-3	-	1,78	1510
	Н-4	-	0,81	710
	НН-5, Н-5	-	0,985	710
	НН-6, Н-6	-	1,24	710
	Н-7	-	1,39	1110
	НН-8, Н-8	-	1,79	1110
	НН-9, Н-9	-	2,15	1110
	Н-10	-	1,9	1510
	НН-11, Н-11	-	2,3	1510
	НН-12, Н-12	-	2,87	1510
"Комфорт" (четырёх- трубный)	НН-13, Н-13	-	1,53	710
	НН-14, Н-14	-	2,55	1110
	НН-15, Н-15	-	3,57	1510
Чугунный плинтусный	ЛТ-10-0,3	0,27	0,265	295
	ЛТ-10,0,6	0,54	0,53	601

труба, по которой проходит теплоноситель (рис. 35). Благодаря многочисленным тонким ребрам площадь нагревательной поверхности отопительного прибора увеличена в несколько раз. Ребристые трубы монтируют в несколько рядов, соединяя между собой по схеме змеевика при помощи фланцев и двойных фланцевых отводов.

Ребристые трубы обладают следующими достоинствами:

- дешевизной;
- компактностью (при этом площадь нагревательной поверхности у ребристых труб больше, чем у гладких труб той же длины);
- относительно невысокой температурой наружной поверхности трубы при высокой температуре теплоносителя;
- легкостью монтажа.

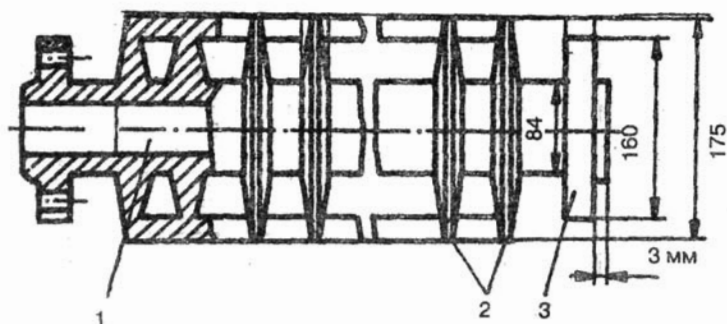


Рис. 35. Труба ребристая чугунная с круглыми ребрами:
1 - канал теплоносителя; 2 - ребра; 3 - фланец (все размеры в мм)

К недостаткам ребристых труб можно отнести:

- большой вес;
- низкую механическую прочность;
- несоответствие санитарно-гигиеническим требованиям: из-за многочисленных ребер трубы нелегко очистить от оседающей на них пыли;
- неэстетичный внешний вид.

Именно из-за перечисленных недостатков ребристые трубы практически не используют для обогрева жилых помещений, предпочитая их устанавливать в гаражах, котельных и прочих хозяйственных постройках.

Потолочные излучатели

Потолочные излучатели относят к классу радиационных приборов, которые, нагреваясь сами, излучают тепло (рис. 36). Отраженное потолочными излучателями тепло, поглощаемое стенами и предметами, является вторичным излучением. Таким образом, при радиационном способе обогрева возникает взаимный лучистый обмен теплом между предметами, конструкциями дома и отопительными приборами.

В помещении, отапливаемом потолочными излучателями, человек чувствует себя более комфортно, чем при конвективном способе обогрева. При понижении темпе-

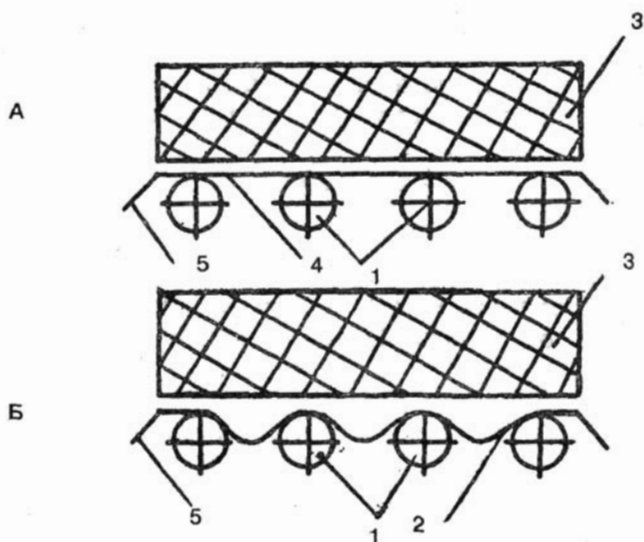


Рис. 36. Потолочные излучатели:
А - с плоским экраном; Б - с волнообразным экраном;
1 - нагревательные элементы; 2 - волнообразный экран;
3 - теплоизоляция; 4 - плоский экран; 5 - козырек

ратуры воздуха на 1-3°С возрастает конвективная теплоотдача человека, что значительно улучшает его самочувствие. Поэтому оптимальная температура воздуха в помещении при конвективном отоплении составляет 19,3°С, а при радиационном отоплении – всего 17,4°С.

Достоинства потолочных излучателей:

- создание атмосферы, благоприятной для самочувствия человека;
- сильный нагрев внутренних поверхностей помещения и, как следствие, уменьшение теплоотдачи человеческого тела;
- сокращение расхода тепловой энергии на отопление помещения.

Недостатки:

- большая тепловая инерция;

- теплопотери через наружные ограждения в тех местах, где заделаны греющие элементы;
- необходимость установки специальной арматуры для регулирования теплоотдачи бетонных панелей.

Радиаторы

Радиаторы относят к конвективно-радиационным отопительным приборам. Это значит, что тепло в помещение отдается одновременно двумя способами: конвекцией (75 % общего теплового потока) и радиацией (25 % теплового потока).

По своей конструкции радиаторы водяного отопления подразделяют на секционные и панельные. Секционные радиаторы производят из чугуна, стали или алюминия; панельные радиаторы могут быть стальными или биметаллическими (из стали и алюминия).

Радиаторы иностранного производства есть смысл покупать в том случае, когда вся система отопления имеет импортное происхождение и соответствует европейским стандартам. Как правило, импортные радиаторы не рассчитаны на жесткую воду, богатую механическими примесями, поэтому отопительные системы с такими радиаторами предполагают использование в качестве теплоносителя либо антифриз, либо воду, прошедшую специальную подготовку. Жителям Москвы следует отдавать предпочтение радиаторам, рассчитанным на высокое давление.

Секционные радиаторы из чугуна производят с начала прошлого столетия. В настоящий момент это самый распространенный вид отопительных приборов в России, несмотря на обилие отечественных и импортных радиаторов из более легких металлов – стали и алюминия. Около 70 % продаж отопительных приборов приходится на чугунные радиаторы. Популярность "гармошек" из чугуна объясняется тем, что стальные и алюминиевые радиаторы недостаточно прочны для отечественных теплосетей.

Конструктивной единицей чугунного радиатора является одно- или многоколонтчатая секция с каналами круглого или эллипсовидного сечения. Более других распростра-

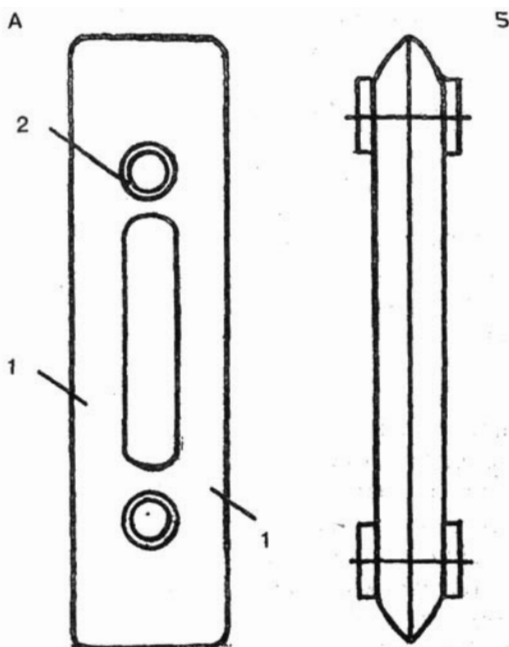


Рис. 37. Секция радиатора двухколончатая:
А - вид в разрезе; Б - вид сбоку; 1 - колонки; 2 - внутренняя резьба

нены радиаторы с двухколончатыми секциями монтажной высотой в 50 см (рис.37). Секции соединены между собой при помощи ниппелей с прокладками из картона, резины или паронита.

Большинство чугунных радиаторов рассчитано на рабочее давление 6-9 атм, опрессовочное (испытательное) давление – 15-18 атм и максимальную температуру теплоносителя – 130°С.

Чугунные радиаторы обладают следующими свойствами, обуславливающими их популярность у российского потребителя:

- большой тепловой мощностью;
- механической прочностью;

- стойкостью к коррозии;
- невосприимчивостью к плохому качеству теплоносителя.

Существенными недостатками чугунных секционных радиаторов являются:

- большая металлоемкость: масса чугунного радиатора составляет порядка 45 кг на 1 кВт тепла;
- высокая тепловая инерция, из-за чего чугунные радиаторы совершенно не годятся для быстро регулируемых автоматических систем водяного отопления;
- уязвимость для гидравлических ударов в отопительной системе;
- несоответствие санитарно-гигиеническим требованиям: пыль, осевшую между секциями очень сложно удалить;
- трудоемкость транспортировки и монтажа из-за большого веса отопительного прибора;
- неэстетичный внешний вид радиатора.

Импортные чугунные радиаторы отличаются высоким качеством литья и современным дизайном. Особое место занимают чугунные приборы испанской фирмы "Rosa". Секционные радиаторы Erosa и Duba рассчитаны на рабочее давление отопительной системы 6 атм, опрессовочное давление – 8 атм и вполне пригодны для установки в загородном доме. К тому же радиатор Erosa стилизован по старину.

Отечественная промышленность выпускает секционные радиаторы из чугуна "М" ("Москва") и "МС" ("Стандарт") со строительной глубиной 90 и 140 мм. Дизайн последних моделей отечественных радиаторов вполне конкурентоспособен на мировом рынке. Но в отличие от импортных приборов, отечественные чугунные радиаторы требуют перед установкой обязательной протяжки межсекционных соединений и дополнительной покраски.

Секционные радиаторы из алюминия занимают второе место на российском рынке отопительных приборов, с большим отрывом от чугунных радиаторов. Алюминиевые радиаторы представляют собой прессованные секции и коллекторы, изготовленные из алюминиевого сплава с добавлением кремния, придающего металлу необходи-

мую прочность на разрыв. Существуют 2 варианта алюминиевых радиаторов:

1. литые радиаторы, где каждую секцию отливают как цельную деталь;

2. экструзионные радиаторы, где каждая секция состоит из трех элементов, соединенных между собой при помощи специальных болтов. Герметизация соединений достигается либо посредством уплотнительных элементов, либо через клеевое соединение.

В отличие от чугунных радиаторов, алюминиевые "гармошки" обладают:

- повышенной теплоотдачей за счет ребрения секций;
- большой скоростью нагрева (алюминиевые радиаторы нагревают воздух в помещении в несколько раз быстрее, чем "гармошки" из чугуна);

- экономичностью потребления энергии из-за того, что радиаторы быстро нагреваются и столь же быстро остывают;

- возможностью регулирования температуры воздуха в помещении;

- небольшой массой (со всеми вытекающими последствиями – легкостью транспортировки, монтажа и демонтажа);

- современным дизайном и весомыми эстетическими достоинствами.

Металлоемкость алюминиевых радиаторов зависит от конструкции секций и расстояния между коллекторами и варьируется в пределах 11-21 кг на 1 кВт. Большинство радиаторов рассчитано на рабочее давление 6-25 атм, опрессовочное давление – 9-37 атм и максимальную температуру теплоносителя – 130°C. Чем выше рабочее давление, тем дороже стоит алюминиевый радиатор. В целом для обогрева загородного дома достаточно радиаторов, рассчитанных на рабочее давление 6 атм.

Не лишены алюминиевые радиаторы и уязвимых мест, таких как:

- слабая конвекция;
- повышенное газообразование, приводящее к завоздушиванию системы отопления;

— большая вероятность возникновения протечек между секциями;

— концентрация тепла на ребрении.

Более того, секционные радиаторы из алюминия не рекомендуют использовать в системе отопления с резкими перепадами давления и температуры, а также при кислотности теплоносителя, не превышающей 7-8 рН. Дабы алюминиевые радиаторы долго и эффективно функционировали необходимо поддерживать узкий диапазон рН теплоносителя.

Особую проблему составляет наличие металлов-антагонистов (меди, стали) в отопительной системе. Не стоит приобретать алюминиевые радиаторы, если трубопровод выполнен из меди, так как, контактируя через горячий теплоноситель, медь и алюминий вступают в негативную химическую реакцию. В местах соединения алюминиевых секций со стальными трубами необходимо использовать специальные оцинкованные переходники, дабы не допустить электрохимической коррозии.

На российском рынке широко представлены алюминиевые радиаторы в основном итальянского производства ("Fondital", "SIRA (Rovall)", "Global", "IPS"). Так, концерн "Fondital" представил новую модель алюминиевого радиатора Nova Florida, рассчитанного на высокое рабочее и опрессовочное давление и минимальное гидравлическое соединение. Такой радиатор по техническим характеристикам сопоставим с чугунным радиатором и как нельзя лучше подходит к российским условиям.

Анодированные радиаторы изготавливают из алюминия высшей степени очистки (98 %) с последующим полным анодным оксидированием всей поверхности. Анодное оксидирование изменяет структуру алюминия, гарантируя абсолютную защиту от любых видов коррозии, пыли, водорода и гальванических пар. Для соединения элементов радиатора вместо ниппелей используют сухие наружные муфты, благодаря чему внутренняя поверхность приборов остается абсолютно гладкой, без заужения в местах соединений. Такое соединение секций никоим образом не способствует образованию застойных зон и засоров. Теплоотдача

анодированных радиаторов больше, чем у простых алюминиевых "гармошек". Такие приборы рассчитаны на рабочее давление до 50 и даже 70 атм. Давление разрушения секции составляет 215 атм! Сегодня анодированные радиаторы выпускает итальянская фирма "Aluwork", предлагающая отопительные приборы богатой цветовой гаммы и широкого выбора типоразмеров (от 45 до 300 м).

Стальные панельные радиаторы производят с 50-х годов прошлого века, поэтому они не являются диковинкой на российском рынке. Конструктивно панельные радиаторы представляют собой два штампованных стальных листа толщиной 1,4-1,5 мм, состыкованных между собой двумя способами (рис. 38):

1. горизонтальными коллекторами, соединенными вертикальными колонками (колончатая форма);

2. горизонтальными параллельно и последовательно соединенными каналами, приваренными к одной панели (змеевиковая форма).

Стальные панели выпускают в однорядном или двухрядном исполнении, часто с декоративным покрытием из термостойкой эмали. Поверхность радиатора может быть ребристой или гладкой. В массе своей стальные радиаторы рассчитаны на рабочее давление 6-10 атм и максимальную температуру теплоносителя от 110 до 150°C.

К достоинствам стальных панелей можно отнести:

- высокую теплоотдачу;
- малую тепловую инерцию;
- соответствие санитарно-гигиеническим требованиям;
- небольшую массу (по сравнению с чугунными радиаторами);
- достаточно эстетичный внешний вид.

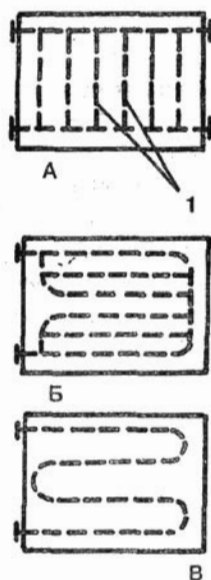


Рис. 38. Стальные панельные радиаторы:
А - колончатой формы;
Б - змеевиковый двухходовой;
В - змеевиковый четырехходовой;
1 - колонки

Так как резьбовых соединений в панельном радиаторе всего 2, вероятность возникновения протечек ниже, чем у секционных радиаторов.

Главные недостатки стальных панелей – незначительная площадь нагревательной поверхности и уязвимость к коррозии. Из-за незначительной коррозионной стойкости стальные панельные радиаторы лучше использовать в закрытых системах водяного отопления.

Одним из лидеров в производстве стальных панелей является немецкая компания "Kermi". Отличительная особенность радиаторов "Kermi" — вертикальное конвективное оребрение, которое у однопанельных приборов приваривают к тыльной стороне панели, а у многопанельных располагают между панелями. Благодаря оребрению тепловая отдача отопительного прибора существенно возрастает. Последние модели фирмы "Kermi" обеспечивают высокую теплоотдачу при небольшом количестве теплоносителя. Небольшое содержание воды в отопительном приборе позволяет быстро и точно регулировать температуру воздуха в помещении, что ведет к экономии энергии.

Биметаллические радиаторы изготавливают из двух

Таблица 37. Техническая характеристика стальных панельных радиаторов отечественного производства

Тип радиатора	Модель	Площадь нагревательной поверхности		Длина, мм
		F, м ²	Fэк, экм	
Колончатый одиночный (панель)	M3-500-1	0,64	0,83	518
	M3-500-2	0,96	1,25	766
	M3-500-3	1,2	1,56	952
	M3-500-4	1,6	2,08	1262
	M3-350-1	0,425	0,6	518
	M3-350-2	0,637	0,89	766
	M3-350-3	0,828	1,16	1014
	M3-350-4	1,062	1,49	1262
Колончатый спаренный (комплект)	2M3-500-1	1,28	1,41	518
	2M3-500-2	1,92	2,12	766
	2M3-500-3	2,4	2,65	952
	2M3-500-4	3,2	3,53	1262
	2M3-350-1	0,85	1,01	518
	2M3-350-2	1,275	1,52	766
	2M3-350-3	1,656	1,97	1014
	2M3-350-4	2,125	2,52	1262

Тип радиатора	Модель	Площадь нагревательной поверхности		Длина, мм
		F, м ²	Fэк, экм	
Змеевиковый одиночный (панель)	ЗС-11-3	0,74	0,97	545
	ЗС-11-4	0,93	1,24	694
	ЗС-11-5	1,13	1,51	844
	ЗС-11-6	1,35	1,81	1018
	ЗС-11-7	1,6	2,13	1190
Змеевиковый спаренный (комплект)	ЗС-21-3	1,46	1,65	545
	ЗС-21-4	1,86	2,1	694
	ЗС-21-5	2,26	2,57	844
	ЗС-21-6	2,7	3,08	1018
	ЗС-21-7	3,2	3,62	1190
Листотрубный одиночный (панель)	КЛТ-1	0,81	0,77	600
	КЛТ-2	1,08	1,03	800
	КЛТ-3	1,35	1,29	1000
	КЛТ-4	1,62	1,55	1200
	КЛТ-5	1,89	1,8	1400
	КЛТ-6	2,16	2,06	1600
	КЛТ-7	2,7	2,58	2000
Листотрубный спаренный (комплект)	2 КЛТ-1	1,62	1,31	600
	2 КЛТ-2	2,16	1,75	800
	2 КЛТ-3	2,7	2,19	1000
	2 КЛТ-4	3,24	2,64	1200
	2 КЛТ-5	3,78	3,06	1400
	2 КЛТ-6	4,32	3,5	1600
	2 КЛТ-7	5,4	4,38	2000

металлов – стали и алюминия, благодаря чему они лишены недостатков, свойственных отдельно алюминиевым и стальным радиаторам при сохранении их главного достоинства – высокой теплоотдачи.

Секция биметаллического радиатора состоит из двух вертикальных стальных труб, облитых под давлением алюминиевым сплавом (рис. 39). Секции собирают с помощью стальных ниппелей. Высокую герметичность соединений обеспечивают прокладками из термостойкой каучуковой резины, выдерживающей температуру до 200°С.

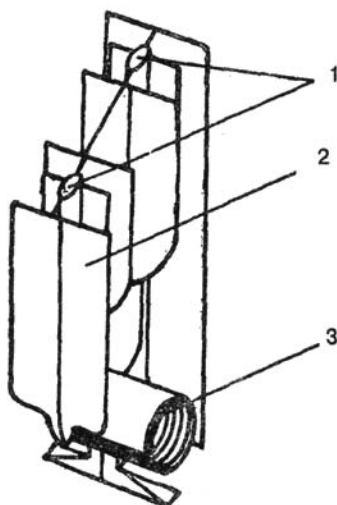


Рис. 39.
Биметаллические
радиаторы:
1 - трубы-
теплоносители;

2 - элемент из
алюминиевого сплава;

3 - установка
прокладок

Алюминиевый корпус обеспечивает высокую теплоотдачу радиатора. Кроме того, алюминий быстро нагревается, что дает возможность регулировать расход тепла. Контакт теплоносителя с алюминием в биметаллическом радиаторе сведен к нулю. Запас прочности радиатора многократно превышает возможное давление в отопительной системе: прибор рассчитан на рабочее давление в 25 атм и опрессовочное давление в 37 атм. Поэтому биметаллические радиаторы охотно используют в отопительных системах с повышенным давлением. Недостатком биметаллических радиаторов является небольшой диаметр внутренних каналов.

Среди зарубежных производителей биметаллических радиаторов хочется особо выделить итальянский концерн "SIRA", который выпускает биметаллические радиаторы более 30 лет и который, собственно говоря, в свое время получил патент на их конструкцию.

Панельные радиаторы из бетона представляют собой бетонные панели с бетонными, стеклянными или пластмассовыми каналами различной конфигурации и с нагревательными элементами змеевиковой или регистровой формы. В качестве нагревательных элементов

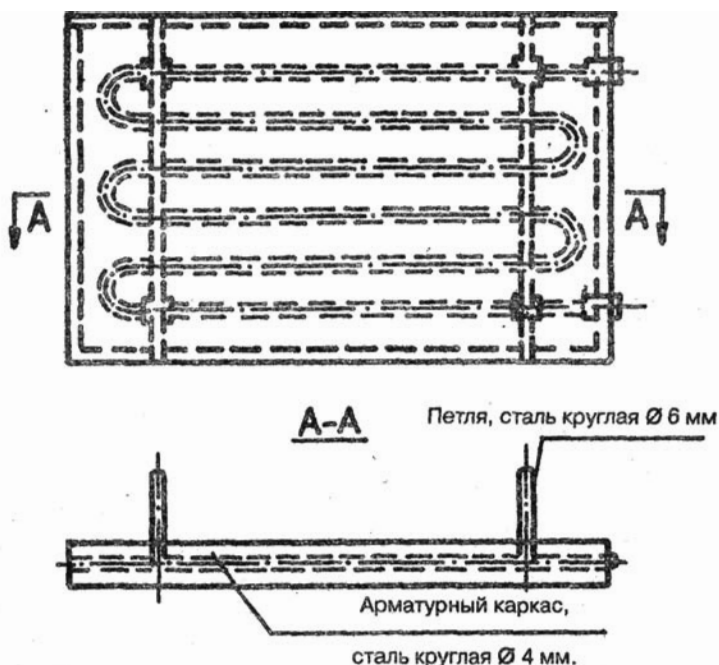


Рис. 40. Панельный радиатор из бетона

в бетонных панелях выступают бетонированные стальные трубы диаметром 15-20 мм (рис. 40).

Бетонные панели практически не используют в индивидуальном загородном строительстве из-за ряда существенных недостатков:

- значительной тепловой инерции;
- невозможности регулировать подачу тепла в обогреваемое помещение;
- теплопотерь через дополнительно прогреваемые наружные ограждения дома;
- большого веса, затрудняющего установку и ремонт отопительного прибора;
- громоздких габаритных размеров.

Гладкотрубные отопительные приборы представляют собой стальные трубы, соединенные между собой

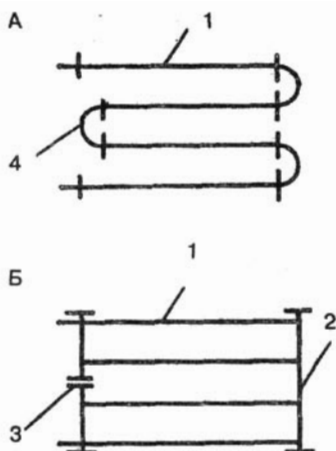


Рис. 41. Схемы соединения стальных труб в гладкотрубные отопительные приборы:

- А - змеевиковая форма;**
- Б - регистровая форма;**
- 1 - нитка; 2 - колонка;**
- 3 - заглушка; 4 - калач**

в змеевиковую или регистровую форму и расположенные друг от друга на расстоянии, меньшем диаметра самих труб (рис. 41). При сокращении этого расстояния происходит взаимное облучение труб, сокращающее тепловую отдачу отопительного прибора. В приборе змеевиковой формы скорость движения теплоносителя больше, чем в приборе регистровой формы, что объясняется повышенным гидравлическим сопротивлением прибора, в котором трубы соединены по направлению движения воды.

Гладкотрубные отопительные приборы отличает самый высокий коэффициент теплоотдачи, но при этом они имеют

большой вес, громоздкие габаритные размеры и неэстетичный внешний вид, поэтому их обычно используют для отопления теплиц и других нежилых помещений.

РАЗДЕЛ 7. ТЕПЛОПРОВОДЫ

Теплопроводы – это совокупность труб, используемых для подачи теплоносителя в отопительные приборы, а также для вывода охлажденного теплоносителя из них. Теплопроводы подразделяют на магистрали, стояки, горизонтальные ветви и подводки.

Магистраль – это соединительная труба между водогрейным котлом и стояком. Расположение магистрали за-

висит от конфигурации отопительной системы (рис. 42), а также от типа, назначения и ширины здания.

В горизонтальной отопительной системе с верхней разводкой подающую магистраль (Т1) располагают выше отопительных приборов, а с нижней разводкой – ниже отопительных приборов. В вертикальной системе отопления с "опрокинутой" циркуляцией теплоносителя подающая магистраль (Т1) находится ниже, а обратная магистраль (Т2) выше отопительных приборов. В отопительных системах с естественной циркуляцией теплоносителя нижние магистрали всегда прокладывают с уклоном от горизонтали в сторону водогрейного котла. Уклон необходим для отвода из верхней части отопительной системы скоплений воздуха, а также для спуска воды из труб. Нормальный уклон нижних магистралей составляет 5 мм на 1 м длины трубы.

Подводки – соединительные трубы между отопительным прибором и стояком или горизонтальной ветвью. Подводки могут быть прямыми или с "уткой" (отступом), что зависит от расположения подводки по отношению к отопительному прибору. Прямая прокладка подводов более предпочтительна, так как облегчает монтаж теплопроводов и уменьшает гидравлическое сопротивление в системе отопления. Обычно подающую и обратную подводки располагают горизонтально или с небольшим уклоном (при длине до 50 см).

Стояк – соединительная труба между магистралью и подводками. Положение стояка зависит от положения магистралей и подводов по отношению к отопительным приборам.

Открытая и скрытая прокладка труб

Прокладка трубопроводов может быть скрытой и открытой. В основном устраивают открытую прокладку, как более простую в монтаже и дешевую.

Открытую прокладку труб ведут обычно по стенам близко к полу. Прокладывают трубы после окончательной отделки помещения. Открытые трубопроводы соединяют

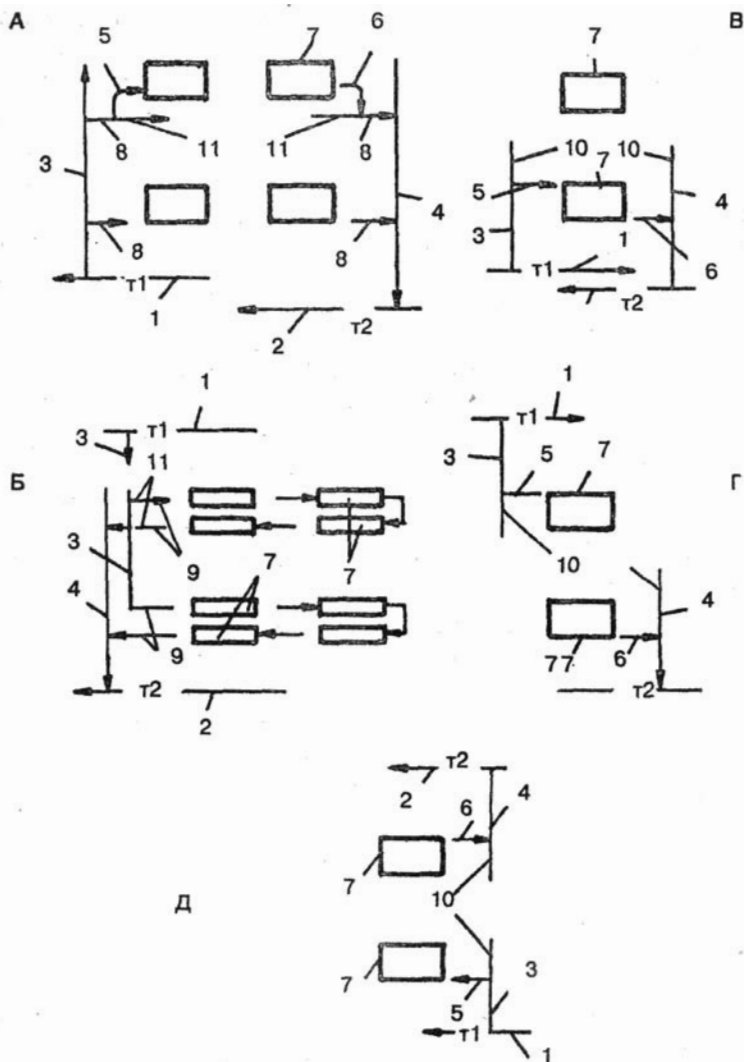


Рис. 42. Теплопроводы горизонтальных (А, Б) и вертикальных (В, Г, Д) систем водяного отопления:

1, 2 - подающие (Т1) и обратные (Т2) магистрали;
3, 4 - подающие и обратные стояки; 5, 6 - подающие и обратные подводы; 7 - отопительные приборы; 8 - однотрубные ветви;
9 - бифилярные ветви; 10 - стояк; 11 - ветви

посредством сварки, муфт или фланцев. При открытой прокладке поверхность труб используют как нагревательная, поэтому ее необходимо учитывать при расчете требуемой мощности отопительных приборов. Кроме того, охлаждаясь, открытые коммуникации увеличивают гидравлический напор обратной воды. Вид неумело сделанной открытой разводки способен испортить самый интересный дизайн дома. С другой стороны, при наличии фантазии трубы не только могут отлично вписаться в интерьер, но и придать ему неповторимое очарование.

При скрытой разводке коммуникации прокладывают в стенах и полах дома, что позволяет сэкономить объем жилого помещения и не ограничивает дизайнерскую фантазию хозяев. Скрытую прокладку выполняют во время строительных или ремонтных работ, до окончательной отделки жилых помещений. Трубы прячут в штрабах – специальных траншеях, которые после прокладки труб заделывают так, чтобы их не было видно на поверхности стен или пола. Резьбовые соединения не могут быть спрятанными! Поэтому трубы прокладывают целыми кусками. Чтобы не было видно подводок к отопительным приборам, выполняют подводку труб "в стену". Монтируют скрытые трубопроводы исключительно методом сварки. Естественно, что при скрытой разводке диаметр труб не может быть бесконечным, поэтому скрытая прокладка возможна только в системе с принудительной циркуляцией воды.

Стальные трубы

Трубы из стали появились в середине 19 века в Англии, где открылся первый завод по их производству. В России стальные трубы стали выпускать только в 80-х годах 19 столетия. Во многих странах уже в начале 20 века стальные трубы были основным видом коммуникаций для водопроводных сетей, вытеснив медные и керамические трубы. Сегодня стальные трубы продолжают широко использовать в некоторых европейских странах, но особенно они популярны в России, что объясняется нашими богатыми природными ресурсами и большими технологи-

ческими возможностями для производства стальных труб.

Трубы для систем водяного отопления изготавливают из мягкой углеродистой стали. Выбор такого материала неслучаен, так как сталь обладает одновременно высокой прочностью и пластичностью, позволяющей ее сгибать, резать и выполнять прочие операции, облегчающие монтаж отопительной системы. У стальных труб высокая теплопроводность – $74 \text{ Вт/м} \times \text{К}$, что является хорошим качеством для трубопроводов, несущих нагретую воду. Наоборот, в условиях транспортировки холодной воды высокая теплопроводность стали – недостаток, так как стальные трубы "отпотевают", покрываются снаружи ржавчиной и намокают, в результате чего разрушаются прилегающие к трубам строительные конструкции. Дабы избежать разрушения стен, на стальные трубы рекомендуют надевать специальные изоляционные трубки из вспененного полиэтилена или каучука. Кроме высокой теплопроводности, сталь обладает низким температурным коэффициентом линейного расширения, соответствующим температурному коэффициенту расширения бетона, что является важным фактором при заделке стальных труб в бетон.

Главный недостаток стальных труб – малая устойчивость перед коррозией. Ржавчина не только медленно и верно разрушает стальные трубы, но также оказывает негативное влияние на качество воды и засоряет внутреннюю полость труб, уменьшая их пропускную способность и ухудшая работу запорно-регулирующей арматуры. Для замедления коррозии используют цинковое покрытие, которое, однако, полностью не предотвращает образование ржавчины. Срок службы стальных труб в отопительных системах составляет примерно 30-40 лет. По окончании этого срока стальной трубопровод придется заменять чуть ли не целиком, так как при ремонте старые трубы буквально разваливаются в руках.

Второй минус стальных труб заключается в их низкой пропускной способности по сравнению с медными и пластиковыми трубами того же диаметра. Причина недостаточной пропускной способности – в шероховатой внутренней поверхности стальных труб, увеличивающей сопро-

тивление движению теплоносителя. Понятно, что со временем пропускная способность труб из стали становится все меньше и меньше, так как на их внутренних стенках оседают продукты коррозии и прочие отложения.

Наконец, монтаж стальных теплопроводов – занятие не из легких. Для соединения стальных труб обычно используют специальные соединительные детали на резьбе. Для оцинкованных стальных труб противопоказана сварка, так как в местах соединения труб цинковое покрытие сгорает, в результате чего сварной стык становится самым уязвимым местом в системе.

Подбор стальных труб

В системах водяного отопления загородных домов используют следующие виды стальных труб:

1. водогазопроводные черные (неоцинкованные) сварные трубы, полученные загибом стального листа заданной величины с последующей сваркой шва (по методу изготовления данные трубы называют еще "шовными");
2. электросварные прямошовные трубы;
3. бесшовные цельнотянутые трубы.

Стальные трубы выпускают с различной толщиной стенок и по этому параметру делят на легкие, обыкновенные и усиленные. Диаметр (условный проход) стальных труб составляет от 8 до 150 мм. В системах водяного отопления, как правило, используют легкие и обыкновенные трубы с диаметром 15, 20 и 25 мм.

Медные трубы

О медных трубах знали уже древние египтяне, их широко использовали римляне, а в 17 веке медь была одним из наиболее любимых материалов для производства труб. Появление стальных труб в середине 19 века заметно потеснило медные трубопроводы. В современном варианте медные трубы стали использовать в строительстве в первой четверти 20 века, достигнув пика популярности в 70-е годы столетия.

Таблица 38. Сортимент водогазопроводных сварных труб по ГОСТу 3262-75

Условный проход (Dy), мм	Наружный диаметр (Dн), мм	Толщина стенки труб, мм			Масса 1 м трубы без муфты, кг		
		легких	обыкновенных	усиленных	легкие трубы	обычные трубы	усиленные трубы
6	10,2	1,8	2	2,5	0,37	0,4	0,47
8	13,5	2	2,2	2,8	0,57	0,61	0,74
10	17	2	2,2	2,8	0,74	0,8	0,98
15	21,3	2,5	2,8	3,2	1,16	1,28	1,43
20	26,8	2,5	2,8	3,2	1,5	1,66	1,86
25	33,5	2,8	3,2	4	2,12	2,39	2,91
32	42,3	2,8	3,2	4	2,73	3,09	3,78
40	48	3	3,5	4	3,33	3,84	4,34
50	60	3	3,5	4,5	4,22	4,88	6,16
65	75,5	3,2	4	4,5	5,71	7,05	7,88
80	88,5	3,5	4	4,5	7,34	8,34	9,32
90	101,3	3,5	4	4,5	8,44	9,6	10,74
100	114	4	4,5	5	10,85	12,15	13,44
125	140	4	4,5	5,5	13,42	15,04	18,24
150	165	4	4,5	5,5	15,88	17,81	21,63

Медь является превосходным материалом для создания теплопроводов водяного отопления, а также холодного и горячего водоснабжения, что обусловлено ее отменными физическими и механическими свойствами:

- хорошей тепло- и электропроводностью (в 5 раз больше, чем у стали);
- высокой стойкостью к коррозии;
- стойкостью к окислению;
- стойкостью к изменениям температуры;
- стойкостью к действию ультрафиолетовых лучей;
- бактерицидными свойствами;
- большой пластичностью.

Внутренняя поверхность стенок медных труб – абсолютно гладкая (в 100 раз более гладкая, чем у стальных труб, и в 4-5 раз, чем у пластиковых), что гарантирует высокую пропускную способность трубопроводов из меди. Благодаря антикоррозийной стойкости пропускная способность на протяжении всего срока эксплуатации мед-

ных труб остается неизменной. Тем не менее, нередко на внутреннюю поверхность медных труб методом окисления фосфором дополнительно наносят слой, защищающий металл от точечной коррозии.

Иногда медные трубы имеют наружное полимерное (полиэтиленовое или поливинилхлоридное) покрытие. Это не только дань моде и шаг в направлении эстетизации внешнего облика металлических труб, но и один из способов улучшить их свойства. Полимерное покрытие уменьшает потери тепла при транспортировке горячей воды, препятствует образованию конденсата при транспортировке холодной воды, защищает металл от царапин и прочего механического повреждения, а также снижает шумность медных труб.

Благодаря высокой пластичности металла медный трубопровод при замерзании находящейся в нем воды не трескается, а лишь слегка расширяется, а после оттаивания восстанавливается до исходного состояния.

При нормальных условиях эксплуатации срок службы медных теплопроводов составляет не менее 40 лет. При этом долговечность труб практически не зависит от давления и температуры теплоносителя в сети.

Использование медных труб диктует определенные требования к отопительной системе в целом. И первое из них – однородность строительных материалов. Это значит, что все трубы, соединительные элементы и запорно-регулирующая арматура должны быть выполнены из меди. Но это в идеале, на практике же нередко оказывается так, что часть трубопровода – стальная и лишь некоторые трубы (обычно подводки) сделаны из меди. В этом случае необходимо соблюдать следующие правила (рис. 43):

1. не ставить стальные оцинкованные трубы после медных труб (по направлению воды), так как цинковое покрытие начнет интенсивно разрушаться;

2. не использовать металлический стык меди и нелегированной оцинкованной стали, так как возникшая в данном случае электрохимическая реакция способствует ускоренной коррозии стали.

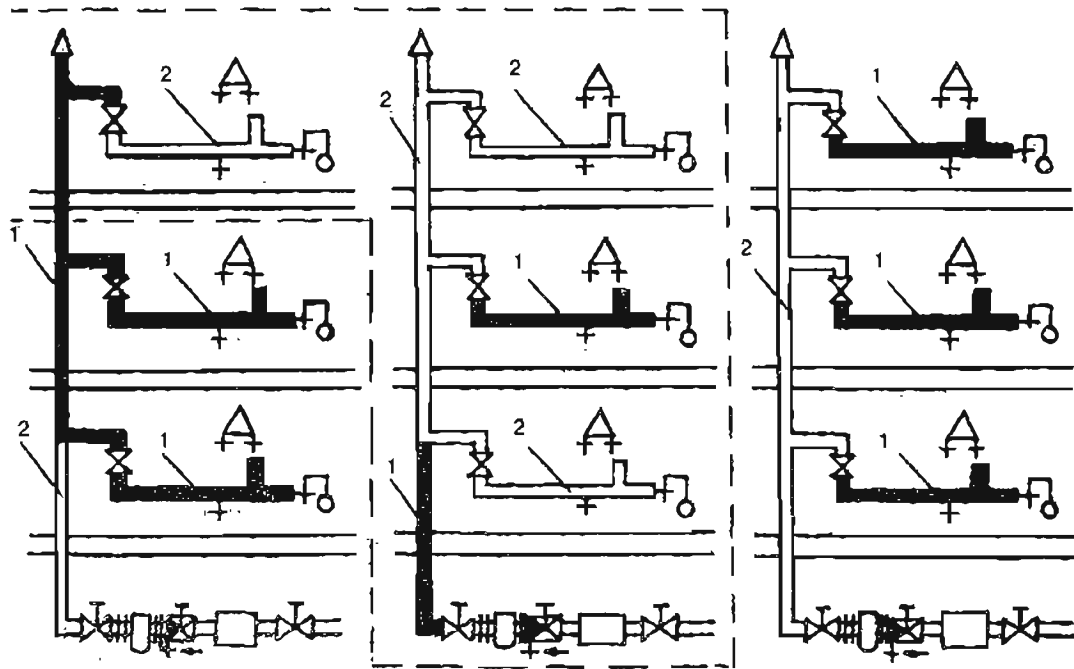


Рис. 43. Смешанная установка стальных и медных труб:

1 - медная труба; 2 - стальная труба (схемы, обведенные пунктиром - неправильный монтаж)

Для изготовления трубопроводов водяного отопления годится медь высокой чистоты (99,9 %), практически без примесей. Чистая медь отличается особо высокой коррозионной стойкостью и пластичностью (даже при отрицательных температурах до -100°C). При механической обработке медь частично теряет свою пластичность, становясь более прочной. Дабы вернуть медной трубе исходную пластичность, ее подвергают отжигу – нагреву до $600-700^{\circ}\text{C}$ с последующим охлаждением.

В строительстве теплопроводов используют медные трубы двух видов:

1. неотожженные ("жесткие") в виде прямых отрезков длиной 3-5 м;

2. отожженные ("мягкие") в виде свернутых в кольца бухт длиной 25 и 50 м.

"Жесткие" трубы удобны в монтаже стояков и магистралей водяного отопления, в то время как "мягкие" трубы годятся для прочих участков теплопровода.

Диаметр медных труб варьируется от 10 до 28 мм при толщине стенок 1 мм и от 35 до 54 мм при толщине стенок 1,5 мм. Выпускают трубы и большего диаметра. Несмотря на незначительную толщину стенок, трубы из меди выдерживают более высокое рабочее давление по сравнению со стальными трубами. Наиболее известные производители медных труб – "КМЕ" (Германия) и "ESENCO" (Италия).

Полимерные трубы

Производство и использование пластиковых труб началось практически одновременно в нескольких странах Европы, в США и Японии. Время рождения полимеров – начало 50-х годов прошлого столетия. Превосходство нового материала перед металлом было отмечено практически сразу, что объяснялось уникальными свойствами полимеров и, в первую очередь, их долговечностью по сравнению со сталью. С момента изобретения полимеров прошли десятки лет, и с тех пор они претерпели существенные изменения, обретая целый ряд положительных качеств, благодаря которым заняли лидирую-

щее положение во многих отраслях современной промышленности, в том числе в производстве водогазопроводных труб. С начала 70-х годов пластиковые трубопроводы стали обычным делом в системах водоснабжения и канализации.

Советская промышленность также производила трубы из полимеров, но их количество составляло не более 5 % по сравнению с производством стальных труб. Непопулярность пластиковых труб у строительных организаций и индивидуальных застройщиков объяснялась низким качеством отечественных полимеров. В частности, в строительстве пытались использовать полипропиленовые трубы, которые при отрицательных температурах становились хрупкими и трескались. С появлением на российском рынке полимерных труб импортного производства картина долгое время оставалась прежней: россияне не торопились приобретать трубы из пластика, отдавая предпочтение "более прочным", а значит, и "более надежным" стальным трубопроводам. Отдельные "смельчаки" использовали полимерные трубы, а также трубы из меди только для гибких подводок к отопительным приборам. И все же шаг за шагом пластиковые трубы начали завоевывать и российский рынок, на котором сегодня можно найти продукцию всех крупнейших мировых производителей полимерных труб.

В настоящий момент полимерные трубы являются главным конкурентом металлических труб. В некоторых европейских странах (Швейцарии, Финляндии, Германии) большая часть водогазопроводных систем собрана из пластиковых труб. Наиболее популярным направлением использования полимерных труб являются напольные системы отопления, где на их долю приходится порядка 50 % всех труб. Реже трубы из полимеров встречаются в сетях водоснабжения (более 30 %) и радиаторного отопления (17,5 %). Общая же тенденция такова, что использование пластиковых труб и в Европе, и в России будет неизменно расти.

Полимеры – это органические вещества, близкие по своему химическому строению природным высокомоле-

кулярным веществам, таким как древесина или шерсть. Природа полимеров обуславливает основные достоинства труб, изготовленных из этого вещества:

- небольшую плотность и, как следствие, малый вес;
- эластичность;
- способность принимать заданную форму и "запоминать" ее;
- прочность;
- небольшую теплопроводность (применительно к отопительным системам это означает незначительные теплопотери при транспортировке горячего теплоносителя);
- долговечность (срок службы пластиковых труб в 3-5 раз больше металлических);
- высокую пропускную способность, обусловленную гладкой внутренней поверхностью пластиковых труб;
- относительную дешевизну – стоимость пластикового трубопровода ниже стоимости системы отопления из стальных оцинкованных труб и примерно такая же, как у системы из черных (неоцинкованных) труб;
- легкость монтажных работ;
- эстетичность;
- легкость сцепления с красителем.

Главный недостаток полимеров и сделанных из них труб – старение, свойственное всем органическим веществам. Со временем полимерные трубы теряют прочность и эластичность, становятся хрупкими и растрескиваются. Скорость старения полимеров зависит от температуры и давления транспортируемой жидкости. Негативное воздействие на полимерные материалы оказывают и ультрафиолетовые лучи. Старение пластиковых труб происходит по всей массе, а не только на поверхности, как у металлических труб. Поэтому рано или поздно наступит момент, когда пластиковые теплоносители придется заменять целиком, ибо ремонту они не поддаются, разрушаясь окончательно и навсегда.

К другим недостаткам полимерных труб относятся:

- снижение прочности при нагревании;
- горючесть;
- большой температурный коэффициент линейного

расширения, который, впрочем, во многом компенсирует эластичность материала.

При производстве водогазопроводных труб используют только термостойкие полимеры, которые при нагревании переходят в вязкое состояние, а, охлаждаясь, отвердевают. Это полиэтилен (PE), полипропилен (PP), поливинилхлорид (PVC) и полибутен (PB). Полимерные трубы получают методом выдавливания с помощью обогреваемого шнека.

На готовые водогазопроводные трубы наносят маркировку, которая содержит следующую информацию:

1. вид полимера (PE, PP, PVC, PB и пр.);
2. наружный диаметр трубы;
3. номинальное давление PN (в барах);
4. наименование производителя;
5. стандарт, по которому произведена труба;
6. дату изготовления;
7. номер партии.

Если указанная маркировка на трубе отсутствует, есть повод призадуматься, стоит ли рисковать и приобретать изделие, чье качество и долговечность вызывают сомнения.

Полиэтиленовые трубы

Первые полиэтиленовые трубы производились из обычного полиэтилена (из которого до сих пор делают прозрачные пакеты!), а посему не отличались долговечностью и использовались исключительно для транспортировки холодной воды. Полиэтиленовые трубы последнего поколения мало чем напоминают своих предшественников.

Сегодня полиэтилен является самым популярным материалом в производстве труб для систем холодного водоснабжения. Полиэтиленовые трубы, предназначенные для холодного водоснабжения и канализации малоэтажных зданий, выпускают в 2-х видах:

1. трубы ПНД (из полиэтилена низкого давления и высокой плотности), рассчитанные на напряжение в стенке трубы не более 5МПа;
2. трубы ПВД (из полиэтилена высокого давления

и низкой плотности), рассчитанные на напряжение в стенке трубы не более 2,5 МПа.

По ГОСТу 18599-83, полиэтиленовые трубы должны иметь наружный диаметр 10-1200 мм для ПВД и 10-160 мм для ПНД.

Кроме указанных труб, из полиэтилена производят газопроводные трубы с рабочим давлением до 0,6 МПа (по ГОСТу Р 50838-95), а также трубы, предназначенные для газопроводов, транспортирующих природные газы и газозвоздушные смеси, не содержащие ароматических и хлорированных углеводородов (по ГОСТу 5542-87).

С целью улучшения физико-технических параметров обычного полиэтилена уже в 80-х годах 20 века был изобретен *молекулярно-сшитый полиэтилен*, который отличался повышенной стойкостью к высоким и низким температурам, ультрафиолетовым излучениям и механическим нагрузкам, сохраняя свойственную простому полиэтилену гибкость. Трубы из сшитого полиэтилена не теряли своей прочности при нагреве воды до 95°C, что позволило их использовать не только для холодного, но и для горячего водоснабжения и отопления.

Сшивание полиэтилена осуществляется тремя способами:

1. пероксидным (с использованием соляного раствора при температуре 200°C);
2. силановым (с пароводяным процессом образования молекулярных связей);
3. радиационным (с использованием β -излучений).

Благодаря сшиванию свойства исходного полиэтилена существенно изменяются, причем характер изменений напрямую зависит от способа сшивания.

В настоящий момент водогазопроводные трубы из сшитого полиэтилена составляют больше половины всех пластиковых труб, используемых в системах напольного и радиаторного отопления. Причина – в способности трубопроводов из молекулярно-сшитого полиэтилена выдерживать температуру 95°C при давлении 1 МПа.

Диаметр труб из молекулярно-сшитого полиэтилена обычно не превышает 32 мм, что объясняется дороговиз-

ной труб больших диаметров. Маркируют изделия из этого материала буквами PE-X или PEX, где X указывает на то, что полимер "сшит". В маркировке отображают и способ получения сшитого полиэтилена:

- PEX a – полиэтилен, сшитый пероксидным способом,
- PEX b – полиэтилен, сшитый силановым способом,
- PEX c – полиэтилен, сшитый радиационным способом.

Таблица 39. Срок службы труб из сшитого полиэтилена в зависимости от температуры и давления транспортируемой жидкости

Температура теплоносителя, °С	Срок службы, лет				
	1	5	10	25	50
	При рабочем давлении, МПа				
20	1,37	1,33	1,32	1,31	1,25
40	1,10	1,08	1,07	1,06	1,04
60	0,87	0,84	0,83	0,81	0,80
80	0,65	0,64	0,63	0,63	-
95	0,57	0,55	0,54	-	-

Другая разновидность полиэтилена – *линейный полиэтилен LPE*, выпускаемый под торговой маркой "Dowlex". Стойкие к высоким температурам трубы LPE производят из сополимера этилена с октеном. Они поступают в продажу в 2-х видах :

1. с номинальным давлением PN 12,5 и PN 20 (с антидиффузным защитным слоем этиленвинилового спирта – EVOH, понижающего кислородопроницаемость полимера) для радиаторного и подпольного отпояления;

2. с номинальным давлением PN 20 (без антидиффузной защиты) для внутреннего горячего и холодного водоснабжения.

Трубы LPE с PN 12,5 имеют диаметр 12x2, 14x2 и 18x2 мм; трубы LPE с PN 20 (с антидиффузной защитой) – 25x3,5 мм и трубы LPE с PN 20 (без антидиффузной защиты) – 18x2,5 и 25x3,5 мм.

В России нет серийного производства труб из молекулярно-сшитого полиэтилена. Наиболее интересным представляется опыт саратовской фирмы "Бир Пекс", производящей трубы из импортного материала – *изопласта* (ISO-

PLAST), запатентованного английской компанией "Micropol".

Изопласт представляет собой поперечно сшитый полиэтилен PEХ b, производимый по методу крафтсополимеризации органосиланов к полиэтилену. Это полиэтилен высокой плотности ($0,950 \text{ г/см}^3$), обладающий следующими особенностями :

- повышенной устойчивостью к высоким температурам;
- повышенной устойчивостью к давлению (в трубах PN-20 давление разрыва доходит до 90 атм при температуре 20°C);
- повышенной устойчивостью к техническим нагрузкам;
- низкой кислородопроницаемостью.

Трубы из изопласта имеют 7 диаметров (16-63 мм) и 2 класса прочности для каждого диаметра. Номинальное давление составляет 12,5-20 атм (при температуре 20°C), допустимое давление – 5,4-8,6 атм (при температуре 95°C). Изопластовые трубы выпускают в виде бухт длиной по 50, 100 и 200 м.

Параллельно с трубами "Бир Пекс" изготавливает и соединительные элементы из латуни – фитинги для соединения труб между собой и с другими частями отопительной системы. Полиэтиленовую трубу с фитингом можно соединять одним из трех способов :

1. цанговым (разборным) соединением со штуцером и разрезным кольцом;
2. цанговым (разборным) соединением без штуцера с разрезным кольцом;
3. напрессовочным (неразборным) соединением с цельной гильзой, натягиваемой прессом.

Изопластовые трубы применяют для сетей горячего и холодного водоснабжения, а также для высокотемпературных отопительных систем (в том числе централизованных). В частности, трубы "Бир Пекс" нашли применение в строительстве элитного жилого комплекса "Алые паруса", Мейерхольд-центра и при ремонте гостиницы "Россия" в Москве.

Полипропиленовые трубы

Полипропиленовые трубы по своим физико-механическим свойствам очень близки к трубам из молекулярно-сшитого полиэтилена с единственным отличием: они более жесткие. Именно поэтому полипропиленовые трубы труднее монтировать, так как требуется большое количество соединительных элементов. С другой стороны, полипропилен можно сваривать, что значительно удешевляет процесс монтажа, но одновременно делает его более трудоемким и зависимым от квалифицированной работы монтажника. Неспециалисту весьма затруднительно собрать полипропиленовый трубопровод, так как во время сварки труб и фитингов из полипропилена нельзя допускать сильного давления, дабы избежать его разрушения. Выпускают полипропиленовые трубы в виде мерных отрезков. Вследствие этого после монтажа отопительной системы остается большое количество немерных остатков, которым практически невозможно найти применение.

Для внутренних систем холодного и горячего водоснабжения используют наиболее теплостойкую разновидность полипропилена – тип 3, представляющий собой сополимер пропилена с этиленом. Тип 1 – гомополимер – широко применяют для создания внутренних канализаций. Для напольного отопления и высокотемпературных систем отопления полипропиленовые трубы не годятся!

Из-за дешевизны материала специалисты делают хороший прогноз относительно использования полипропиленовых труб в российском строительстве.

Поливинилхлоридные трубы

Поливинилхлоридные трубы менее чувствительны к ультрафиолетовым излучениям, поэтому их нередко используют в устройстве открытых водосточных систем. Эти трубы обладают негорючестью, пониженным коэффициентом линейного теплового расширения и повышенной химической стойкостью, поэтому их также применяют для создания технологических трубопроводов. Трубы из про-

стого поливинилхлорида выдерживают температуру до 45°C, а трубы из хлорированного поливинилхлорида – до 95°C. Выпускают поливинилхлоридные трубы в непластифицированном виде – в виде жесткого "винипласта".

Трубы из поливинилхлорида не подходят для горячего водоснабжения, так как в состав полимера входят вредные для человека вещества (в частности, хлор)!

Полибутиеновые трубы

Полибутиеновые трубы по своим техническим характеристикам близки к трубам из сшитого полиэтилена, превосходя его в теплостойкости. Они легко выдерживают температуру в 70°C (срок службы труб из полибутена в таких условиях достигает 50 лет). Максимальная температура эксплуатации полибутиеновых труб – 95°C. Трубы из полибутена эластичны, теплостойки и устойчивы к ультрафиолетовым излучениям. При этом толщина стенок таких труб ниже, чем у других полимерных труб.

Полибутиеновые трубы достаточно хорошо себя зарекомендовали в системах отопления и горячего водоснабжения. Они составляют большую часть пластиковых труб, используемых в Англии и Германии. Не последняя причина популярности полибутиеновых труб заключается в том, что их можно соединять низкотемпературной сваркой, что значительно удешевляет монтажные работы. Тем не менее, по сведениям, полученным от производителей полибутена, выпуск труб из этого материала прекращен еще в 2000 году.

Металлополимерные трубы

В 70-х годах прошлого века на рынке строительных материалов появились пластиковые трубы нового поколения, которые назывались, ни много, ни мало, "Super Pipe" ("супертрубы"). Собственно говоря, это были не совсем пластиковые трубы. Они представляли собой многослойные конструкции из алюминиевой фольги, "облицованной" с двух сторон полиэтиленом. Новинка выдерживала

температуру теплоносителя в 95°C и давление до 1 МПа, что произвело настоящую сенсацию.

Трубы Super Pipe, или металлополимерные трубы (МПТ), являли собой отличный образец композиционного материала, обладающего уникальными свойствами, отличными от свойств образующих его составляющих. Нашедшие применение в системах водоснабжения и отопления, металлополимерные трубы объединили в себе достоинства сразу двух материалов – полимера (как правило, это обычный или молекулярно-сшитый полиэтилен) и металла. От пластиковых труб МПТ унаследовали:

- малый вес (двухметровая бухта диаметром 16 мм весит всего 20 кг!),
- пластичность;
- коррозионную стойкость;
- устойчивость к агрессивным средам;
- тепло- и звукоизоляцию;
- высокую пропускную способность благодаря гладкому внутреннему слою;
- долговечность: срок службы МПТ в нормальных условиях эксплуатации достигает 50 лет.

Благодаря металлическому слою МПТ выдерживают более высокое давление и температуру транспортируемой среды, а также отличаются газонепроницаемостью (антидиффузностью), что особенно важно для отопительных систем. Металл принимает на себя основную нагрузку, температурную и создаваемую давлением транспортируемой среды. И хотя благодаря металлическому сердечнику прочность на разрыв у МПТ в 1,5-1,7 раза выше, чем у полимерных труб, при резких перепадах она резко падает из-за десятикратного различия коэффициентов линейного расширения металла и полимера. В результате МПТ расслаивается. Величина прочности композиционной трубы зависит от толщины металлического слоя и типа полимера.

Кроме перечисленных свойств, металлополимерные трубы имеют низкий коэффициент линейного теплового расширения, близкий к медному, что позволяет стыковать их со стальными трубами и металлическими приборами.

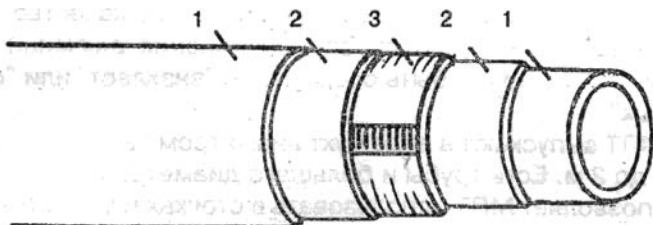


Рис. 44. Металлополимерная труба:

1 - полиэтилен; 2 - клей для плотного соединения пластика и металла; 3 - алюминиевая фольга, сваренная внахлестку

Говоря о МПТ, в первую очередь имеют в виду трубы, армированные алюминием, которые представляют собой сложную конструкцию из 5 слоев (рис. 44):

1. трубы из молекулярно-сшитого полиэтилена с толщиной стенок до 0,8 мм;
2. клеевой прослойки;
3. свернутой и сваренной лазером алюминиевой фольги толщиной до 0,4 мм;
4. клеевой прослойки;
5. защитной оболочки из несшитого полиэтилена толщиной до 0,8 мм.

Иногда на поверхность трубы дополнительно наносят защитный антидиффузный слой из этиленвинилового спирта (EVOH) толщиной 0,2-0,25 мм.

Существуют 2 типа композиционных труб:

1. когда алюминиевая фольга располагается между двумя примерно одинаковыми по толщине слоями полимера. Такие трубы боятся низких температур: при замораживании теплоносителя происходит разрушение труб. Маркируют трубы с алюминиевым сердечником PEX-Al-PEX;

2. когда алюминиевая фольга располагается между разными по толщине слоями полимера, при этом наружный слой обладает незначительной толщиной и выполняет исключительно защитную функцию. Сцепление слоев обеспечивают либо при помощи клеевых прослоек, либо посредством полимера, затекающего в перфорацию алюминиевой фольги.

На физико-механические и технические качества МПТ оказывает влияние и способ соединения алюминиевой фольги. Это может быть соединение "внахлест" или "стык в стык".

МПТ выпускают в виде бухт диаметром 12-16 мм и длиной до 2 м. Есть трубы и большего диаметра (до 110 мм), что позволяет МПТ использовать в стояках и магистралах. Минимально допустимая степень сшивки полиэтиленового слоя, согласно зарубежному стандарту DIN 16892, составляет:

для РЕХ а – 75 %,

для РЕХ b – 65 %,

для РЕХ с – 60 %.

подавляющее большинство металлополимерные трубы, представленных на российском рынке, имеет зарубежное происхождение.

Несмотря на то, что зависимость срока службы МПТ от температуры и давления транспортируемой среды до сих пор не установлена, специалисты пророчат композиционным трубам большое будущее. Тем более что по совокупности качеств МПТ – самый оптимальный вариант для отопительных систем загородных домов.

Асбестоцементные трубы

Асбестоцементные трубы широко распространены в странах Западной Европы и США, особенно в канализационных, вентиляционных и водопроводных сетях Австрии и Голландии.

Асбестоцемент появился в начале 20 века. Это "симбиоз" бетона и асбеста – волокнистого природного минерала, чей химический состав близок к бетону, а механические свойства – к стали. Благодаря уникальным свойствам асбестоцемента трубы, изготовленные из данного материала, обладают прочностью, стойкостью к коррозии (в том числе электрохимической) и невысокой теплопроводностью, благодаря которой в них практически не происходит замерзание воды. Наиболее удивительное свойство асбестоцемента заключается в том, что в контакте

с горячей водой материал не разрушается, а, наоборот, становится прочней.

Выпускают 2 вида асбестоцементных труб:

1. ненапорные – для стоков, вентиляционных и канализационных сетей, прокладки кабеля;

2. напорные (усиленные) – для водогазопроводных сетей.

Отечественные трубы из асбестоцемента имеют диаметр 100-500 мм и длину до 5 м.

Асбестоцементные трубы не годятся для отвода газов от печей и каминов, а также для прокладки в зоне действия огня, где возможен нагрев материала до 400-500°С. Под действием очень высоких температур асбестоцемент растрескивается.

До сих пор остается открытым вопрос о безвредности асбестоцемента для здоровья человека. Одни специалисты уверяют, что такой опасности не существует; другие категорически настаивают на вреде материала. Как бы то ни было, но асбестоцементные трубы активно используют в отопительных системах, и не только нашей страны. Тем более что стоят такие трубы в 3-5 раз дешевле, чем стальные.

Соединительные элементы для стальных труб

Соединительные элементы стальных трубопроводов представлены фасонными изделиями с внутренней резьбой. Нарезку резьбы производят по месту специальными инструментами – клуппами (наружной резьбы) и метчиками (внутренней резьбы). Важным фактором, определяющим качество резьбы и, следовательно, срок службы соединительного элемента, является использование во время нарезки смазывающе-охлаждающих эмульсий, благодаря которым в процессе работы уменьшают трение и охлаждают режущие кромки.

Для стальных трубопроводов используют соединительные детали из ковкого чугуна (рис. 45):

- прямые муфты;
- компенсирующие муфты;
- прямые тройники, кресты и угольники;

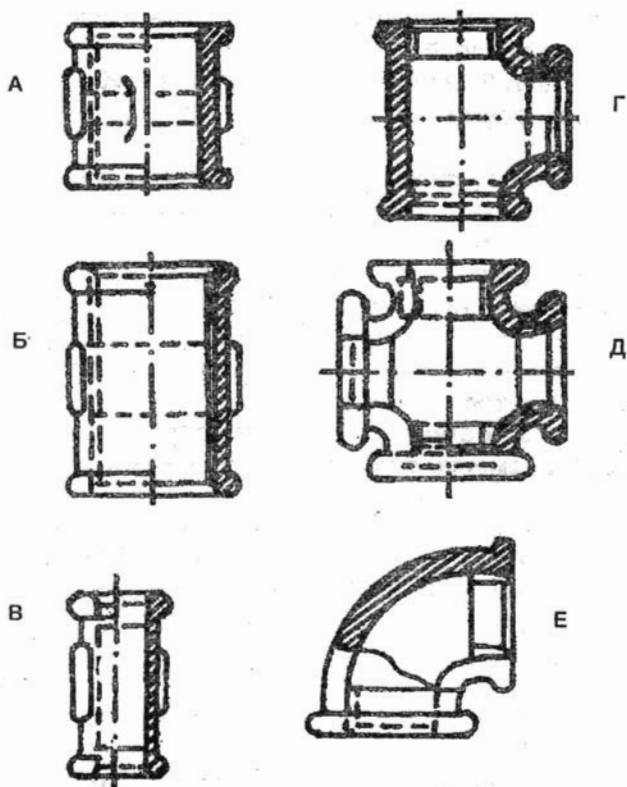


Рис. 45. Изделия из ковкого чугуна для соединения труб:
А - муфта короткая прямая; Б - муфта длинная прямая; В - муфта компенсирующая; Г - тройник прямой; Д - прямой крест; Е - угольник прямой

- переходные тройники, кресты и муфты;
- футорки;
- тройники и кресты с двумя переходами;
- контргайки, колпаки и пробки.

Соединительные элементы для медных труб

Соединительные элементы для медных трубопроводов производят из того же вида меди, что и трубы, — с примесями не более 0,1 %, а также из латуни и бронзы. Фитинги

Таблица 40. Размеры прямых и компенсирующих муфт, прямых тройников, крестов и угольников из ковкого чугуна, мм

Условный проход	Муфты прямые, короткие (ГОСТ 8954-75)		Муфты прямые длинные (ГОСТ 8955-75)		Муфты компенсирующие (ГОСТ 8956-75)	Прямые тройники (ГОСТ 8948-75) и кресты (ГОСТ 8957-75)		Прямые угольники (ГОСТ 8946-75)	
	Dy	L	скид х	L		скид х	L	скид х	L
15	28	5	36	13	100	28	18	28	18
20	31	6	39	14	100	33	21	33	21
25	35	7	45	17	100	38	25	38	25
32	39	7	50	18	100	45	30	45	30
40	43	7	55	19	100	50	33	50	33
50	47	7	65	25	100	58	39	58	39

Таблица 41. Размеры переходных муфт, тройников, крестов и футорок из ковкого чугуна, мм

Условные проходы D1:	Тройники (ГОСТ 8949-75) и кресты (ГОСТ 8952-75)				Футорки (ГОСТ 8960-75)		Муфты (ГОСТ 8957-75)	
	D2	L1	L2	Скиды		L	Скид х	L
x ₁				x ₂				
20:15	30	31	17	20	26	16	39	15
25:15	32	34	18	23	29	19	45	19
25:20	35	36	21	23	29	17	45	18
32:15	34	38	18	27	31	21	50	22
32:20	36	41	20	28	31	19	50	21
32:25	40	42	24	28	31	18	50	19
40:15	36	42	18	31	31	21	55	21
40:20	38	44	20	31	31	19	55	24
40:25	42	46	24	32	31	18	55	28
40:32	46	48	28	32	31	16	55	20
50:25	44	52	24	38	35	22	65	30
50:32	48	54	28	38	35	28	65	28
50:40	52	55	32	37	35	18	65	26

могут быть неразъемными или разъемными. Неразъемные соединения получают путем пайки или сварки; разъемные соединения представляют собой фланцы и зажимные фитинги.

Таблица 42. Размеры чугунных контргайек, колпаков и пробок, мм

Условный проход	Контргайки (ГОСТ 8961-75)		Колпаки (ГОСТ 8962-75)	Пробки (ГОСТ 8963-75)	
	H	S	L	L	S
15	8	32	19	26	14
20	9	36	22	32	17
25	10	46	24	36	19
32	11	55	27	39	22
40	12	60	27	41	22
50	13	75	32	48	27

Как правило, производители труб параллельно изготавливают и соответствующие соединительные детали, поэтому проблемы в приобретении и подгонке фитингов не должно возникнуть (то же самое относится и к соединительным деталям для полимерных труб).

Запорно-регулирующая арматура

Запорно-регулирующая арматура предназначена для регулирования работы водяной отопительной системы и, при необходимости, отключения отдельных участков этой системы.

Так как любая система водяного отопления в обязательном порядке состоит из генератора тепла, отопительных приборов и сети трубопроводов, то запорно-регулирующая арматура подразделяется на:

1. арматуру обвязки водогрейного котла;
2. радиаторную арматуру, устанавливаемую возле отопительных приборов;
3. трубопроводную арматуру, регулирующую поток теплоносителя.

Арматура обвязки водогрейного котла

К арматуре обвязки водогрейного котла относятся:

- группу безопасности котла, включающую в себя манометр, предохранительный клапан и воздухоотводчик;

— датчики потока и давления, блокирующие работу котла в случае остановки циркуляции системы или превышения максимально допустимого давления;

— гидравлический сепаратор, необходимый для увязки и гидравлической балансировки разветвленных систем отопления;

— установки подпитки, позволяющие автоматически поддерживать постоянное давление в отопительной системе (для систем с утечкой теплоносителя);

— воздухоудалители (воздушники).

Радиаторная арматура

Радиаторную арматуру монтируют на подводках к отопительным приборам. Ее основное назначение – регулирование потока теплоносителя, поступающего в отопительный прибор, а значит, и теплоотдачи этого прибора. Возможность регулировать теплоотдачу отопительного прибора имеет отношение не только к созданию комфортного микроклимата, но и к удобству обслуживания отдельных узлов отопительной системы. Так, в старых домах, где отсутствует радиаторная арматура, невозможно отключить отопительный прибор от стояка. Поэтому радиаторную арматуру не только настоятельно рекомендовано, а просто необходимо устанавливать на подводках ко всем, без исключения, отопительным приборам.

Различают 2 вида регулировки теплоотдачи отопительных приборов: количественный и качественный. Первый связан с изменением количества воды, поступающей в прибор. Второй контролирует температуру воды, выходящей из котла.

В радиаторную арматуру входят:

— регулировочные краны;

— термостатические клапаны (термостаты, терморегуляторы);

— воздухоотводчики;

— нижняя арматура, позволяющая подсоединять отопительный прибор к трубопроводу;

— боковой инжекторный узел, благодаря которому ото-

питательный прибор можно перевести с бокового подсоединения на нижнее;

— запорные и сливные клапаны, с помощью которых можно отключить отдельно взятый отопительный прибор без спуска воды из всей системы (с целью демонтажа или для технического обслуживания прибора).

Краны двойной регулировки и трехходовые краны

Регулировочные краны монтируют на подводках к отопительным приборам.

Кран двойной регулировки (рис. 46) используют в однетрубных системах водяного отопления с верхней разводкой. Кран двойной регулировки представляет собой корпус с полым бронзовым стаканом, имеющим два боковых окошка. В нижней части шпинделя, к которому присоединен корпус крана, имеется наружная резьба. Вращение шпинделя при помощи рукоятки вызывает движение бронзового стакана вверх-вниз внутри корпуса крана. При этом боковые окошки больше или меньше, а то и полностью перекрывают проход корпуса.

После установки на подводках отопительных приборов кранов двойной регулировки производят первичный, или монтажный, пуск отопительной системы. Затем на корпусах кранов фиксируют розетки таким образом, чтобы упорный палец на рукоятке крана был вставлен в прорезь розетки. Только после этого при помощи поворота рукоятки осуществляют вторичную, или эксплуатационную, регулировку отопительной системы.

Чтобы погасить избыточное давление в отопительных приборах, расположенных на верхних этажах дома необходимо как можно больше прикрыть проход корпуса у кранов на верхних этажах и оставить его полностью открытым у кранов на первом этаже.

Трехходовые краны (рис. 47) используют в отопительных системах с нижней разводкой труб. Они позволяют регулировать разницу между количеством теплоноси-

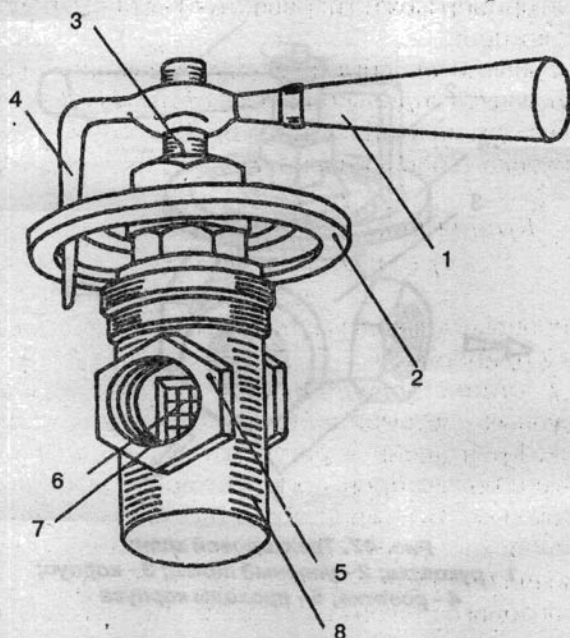


Рис. 46. Кран двойной регулировки:
1 - рукоятка; 2 - розетка; 3 - шпindelь; 4 - упорный палец;
5 - проход корпуса; 6 - боковое окошко;
7 - полый бронзовый стакан; 8 - корпус

теля, поступающего в отопительный прибор и проходящего через замыкающий участок стояка.

Автоматические терморегуляторы

Владельцам загородных домов, оборудованных современными системами отопления, не стоит скупиться на радиаторной арматуре: возле каждого отопительного прибора рекомендуют установить автоматический терморегулятор, или термостат.

Термостаты выполняют сразу 2 функции:

1. позволяют регулировать и программировать теплоотдачу отопительного прибора в зависимости от изменения теплопотерь помещения;

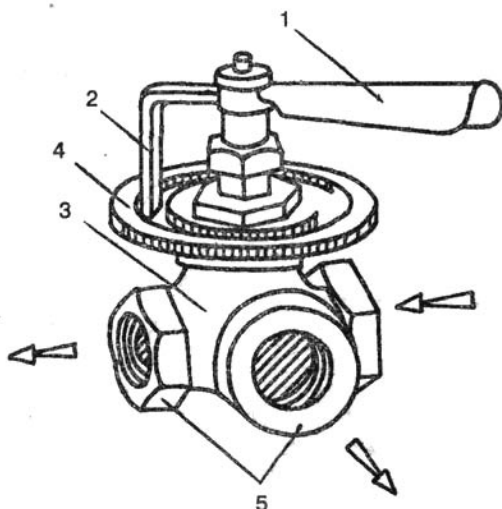


Рис. 47. Трехходовой кран:
1 - рукоятка; 2 - упорный палец; 3 - корпус;
4 - розетка; 5 - проходы корпуса

2. экономят энергию, пропуская в отопительный прибор строго необходимое количество тепла.

Термостаты не только чутко реагируют на изменения температуры в помещении (а последние модели учитывают совокупность температур, включая изменение погодных условий), но и позволяют экономить до 20 % тепловой энергии, идущей на отопление всего загородного дома. Благодаря термостатам система водяного отопления может работать длительное время в автоматическом режиме, даже в отсутствии человека.

В принципе, автоматические терморегуляторы можно применять в системах водяного отопления любой конструкции, однако в отопительных системах с естественной циркуляцией теплоносителя регулирование температуры воздуха затруднено тем, что отопительные приборы вяло реагируют на интенсивность горения топлива. Поэтому термостаты есть смысл приобретать в том случае, когда в вашем загородном доме установлена двухтрубная система водяного отопления. Особенно выгодно использо-

вать термостаты в условиях отопления дома жидкотопливным котлом.

В загородных домах, предназначенных для круглогодичного проживания, термостаты в первую очередь ставят у отопительных приборов на верхних этажах. Это объясняют тем, что нагретый воздух поднимается по лестничным пролетам снизу вверх, из-за чего на нижних этажах стоит невыносимый холод, а на верхних – духота.

Особо остро ощущается необходимость автоматических термостатов в помещениях с резкими колебаниями температуры воздуха на протяжении суток. Речь идет о кухне, где расположены источники дополнительного тепла (плита, духовка, различные электроприборы), и гостиной, где часто собирается много народа, "отапливающего" помещение своим теплом. Не лишними будут термостаты и в комнатах на солнечной стороне здания, где днем температура воздуха выше, чем в остальных помещениях. В спальне большой необходимости в автоматических терморегуляторах нет, если только она не находится на солнечной стороне или параллельно не выполняет функцию гостиной.

Термостат

Радиаторный термостат состоит из 2-х частей (рис. 48):

1. термостатического элемента (термоголовки);
2. регулирующего клапана.

Термостатический элемент является "сердцем" термостата. Заполненный неким рабочим веществом, он мгновенно реагирует на изменение температуры воздуха в отапливаемом помещении, и тем самым приводит в движение шток регулирующего клапана, на который навинчен. При достижении температуры воздуха установленного значения регулирующий клапан перекрывает доступ нагретого теплоносителя в отопительный прибор.

В зависимости от того, что выступает в качестве рабочего вещества термоголовки, парафин или газ, термостаты делятся на жидкостные и газонаполненные. Жидкост-

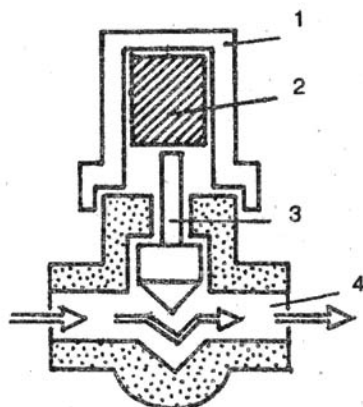


Рис. 48. Термостат:

1 - термоголовка; 2 - рабочее вещество; 3 - клапан; 4 - вода

ных термостатов больше, газонаполненные дороже, но и точнее. Последнее обстоятельство объясняется тем, что газ обычно конденсирует в более холодной части прибора, удаленной от регулирующего клапана, поэтому термостат не реагирует на изменения температуры теплоносителя, очень быстро и точно откликаясь на изменения температуры воздуха в помещении. Срок службы газонаполненного терморегулятора составляет не менее 20 лет.

Термостатический элемент как жидкостного, так и газонаполненного термостата имеет так называемую "сифонную систему". Термоголовка представляет собой полый цилиндр (сифон) с гофрированными стенками, заполненный рабочим веществом. При повышении температуры вещество увеличивается в объеме, из-за чего стенки сифона растягиваются, а шток регулирующего клапана перемещается в сторону сужения прохода. Понижение температуры сопровождается обратным процессом: рабочее вещество уменьшается в объеме, стенки сифона сжимаются, клапан все шире и шире открывает проход, благодаря чему теплоноситель устремляется в отопительный прибор. Вращением термоголовки можно задать любую температуру, при которой клапан будет перекрывать проход теплоносителю.

Регулирующий клапан термостата может иметь разный размер и различную конфигурацию, которую необходимо учитывать при покупке термостата. Тип клапана подбирают в зависимости от типа отопительной системы (однотрубная или двухтрубная, с естественной или принудительной циркуляцией теплоносителя), размер – в зависимости от диаметра подводки или отверстия в отопительном приборе. Обычно клапан устанавливают в отверстии заглушки отопительного прибора со стороны подачи горячей воды. При этом термоголовка должна быть закреплена в горизонтальном положении, при котором исключается воздействие тепла, исходящего от клапана и трубы. В однотрубных системах отопления между подводящей и отводящей подводками необходимо устроить перемычку – байпас. При этом направление движения теплоносителя в трубе должно совпадать с направлением стрелки на корпусе регулирующего клапана.

Термостатический элемент термостата может быть со встроенным или дистанционным датчиком. Термостат со встроенным датчиком устанавливают там, где есть условия для свободной циркуляции воздуха вокруг датчика. Термостат с дистанционным датчиком используют в следующих случаях:

- при установке термостата в нише;
- если термостат закрыт шторами или массивным ограждением;
- при широком подоконнике (более 22 см), при этом расстояние от подоконника до отопительного прибора – менее 10 см;
- если глубина отопительного прибора более 16 см;
- если датчик нельзя установить в горизонтальном положении.

Если вы сомневаетесь, какой термостат выбрать, покупайте тот, который имеет дистанционный датчик. Ибо термостат со встроенным датчиком в любом случае требует более жестких условий установки. В частности, при установке в нише или за шторой (ограждением) он измеряет температуру воздуха не во всем помещении, а лишь в отдельно взятом объеме этого помещения.

Дистанционный датчик монтируют перпендикулярно плоскости отопительного прибора, а не параллельно, как это часто делают из эстетических соображений. В принципе, погрешность, возникающая в показаниях вертикально расположенного датчика невелика, но ее придется каждый раз учитывать.

Монтаж автоматического терморегулятора не составляет большого труда и подробно описан в прилагающейся к нему инструкции. Настройку термостата производят поворотом рукоятки до совмещения индексов на ней со стрелкой или меткой. После первичной настройки температуру корректируют в соответствии с личными предпочтениями путем поворота шкалы настройки. При необходимости можно ограничить верхний и нижний пределы диапазона настройки терморегулятора.

К сожалению, автоматические терморегуляторы не лишены недостатков. И первый из них заключается в том, что сам по себе термостат не способен полностью перекрыть поступление теплоносителя в отопительный прибор. Максимум, что он может, это уменьшить поток теплоносителя до минимума. Поэтому, кроме термостатов, на подводках к отопительным приборам рекомендуют устанавливать запорные вентили.

Вторая проблема связана с тем, что зачастую термостаты изменяют температуру не воздуха в отапливаемом помещении, а теплоносителя в отопительной системе. В первую очередь это касается термостатов с жидкостными термоголовками.

Вообще, автоматические терморегуляторы не позволяют существенно изменить тепловых характеристик отапливаемых помещений, так как попытка изменить температуру в одной комнате приводит к разбалансировке температурных режимов во всех помещениях.

Наконец, установка термостатов в системе водяного отопления приводит к ряду специфических проблем, среди которых:

- шум в регулирующих клапанах;
- возникающие со временем засорения и отложения различных механических примесей и солей на деталях

термостата (из-за плохого качества теплоносителя);

— неизбежный временной износ термостатов.

Засорение и временной износ термостатов становятся причиной нелинейной зависимости между изменениями температуры в отапливаемом помещении и теплоотдачей отопительных приборов, что приводит к сбою в работе всей системы водяного отопления. Теплоотдачу отопительных приборов в таких условиях становится трудно регулировать.

Не стоит забывать и того факта, что наличие автоматических терморегуляторов существенно увеличивает стоимость всей отопительной системы.

Регуляторы потока

На всех участках традиционной отопительной системы монтируют так называемые "регуляторы потока", к которым относят:

— задвижки;

— проходные краны с дросселирующим устройством;

— балансировочные клапаны;

— запорные вентили;

— шаровые краны;

— регуляторы давления, поддерживающие заданное значение перепада давления на термостатах (их используют в сложных системах и устанавливают на обратном трубопроводе);

— регуляторы расхода, автоматически ограничивающие расход теплоносителя до установленного значения.

Задвижка (рис. 49) состоит из корпуса и шпинделя, к нижней части которого прикреплены диски затвора. Под действием маховика шпиндель перемещают вверх-вниз внутри корпуса задвижки. При опускании шпинделя диски затвора раздвигаются клином и тем самым полностью перекрывают движение теплоносителя. Задвижки необходимы для отключения отдельных участков отопительной системы, поэтому их монтируют практически на всех участках теплопровода, в том числе на подводках к водогрейным котлам.

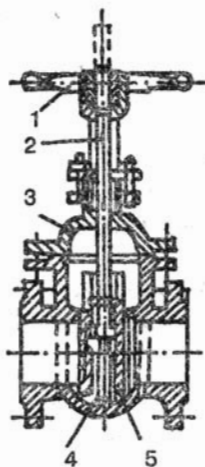


Рис. 49.

Задвижка:

1 - маховик;

2 - сальник;

3 - корпус;

4 - клин;

5 - диски затвора

Дросселирующие шайбы и балансирующие клапаны используют с целью автоматического поддержания постоянной разности давления в двухтрубных системах отопления или для автоматической стабилизации расхода теплоносителя в однетрубных системах отопления.

Проходные краны и краны с дросселирующим устройством (рис. 50) устанавливают на магистралях и стояках, а также на подводках к отопительным приборам. Принцип работы проходного крана – такой же, как у задвижки, только конец шпинделя соединен с золотником. При опускании шпинделя уплотнительная прокладка золотника плотно закрывает отверстие в корпусе крана, пресекая движение теплоносителя.

Сегодня проходные краны с дросселирующим устройством активно вытесняют балансирующие клапаны, что объясняется массой достоинств последних.

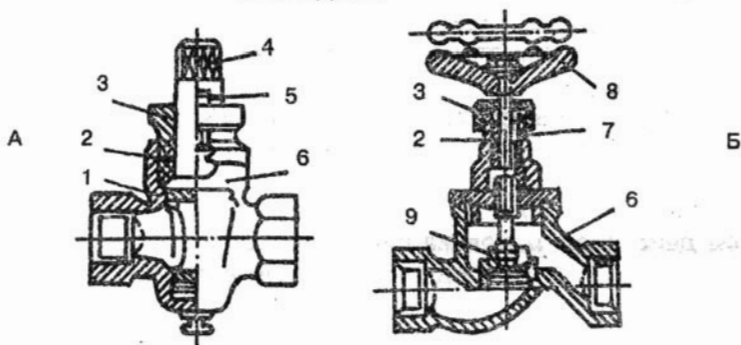


Рис. 50. Проходной кран (А) и кран с дросселирующим устройством (Б):

1 - пробка; 2 - сальник; 3 - вкладыш сальниковый; 4 - четырехгранный торец пробки; 5 - болт; 6 - корпус; 7 - шпиндель; 8 - маховик; 9 - диски затвора

Балансировочные клапаны

Балансировочные клапаны – это дросселирующие устройства, предназначенные для монтажной регулировки системы водяного отопления с целью обеспечения в ней расчетного распределения потока теплоносителя (рис. 51). На самом же деле, балансировочные клапаны выполняют сразу несколько функций, и это их главное достоинство. Они не только осуществляют гидравлическую балансировку отопительной системы, но также регулируют расход теплоносителя, измеряют перепады давления и температуру теплоносителя, а также выполняют функцию задвижки. В некоторые модели балансировочных клапанов встроено устройство для дренажа отопительной системы при сливе теплоносителя. При перечисленных достоинствах стоят балансировочные клапаны относительно недорого, и нужно их совсем немного. Тем более что можно начать с установки

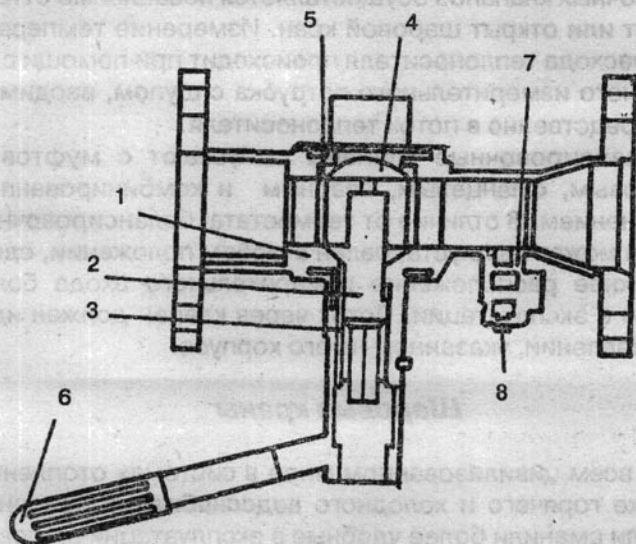


Рис. 51. Балансировочный клапан:

- 1 - корпус; 2 - шток регулировочный; 3, 7 - кольцевые уплотнения;
- 4 - отсечной шар; 5 - седло шара; 6 - рукоятка;
- 8 - измерительно-дренажный патрубок

всего лишь одного клапана, постепенно увеличивая их число. Есть у балансировочных клапанов и недостатки: дорогостоящая аппаратура, необходимая для настройки клапана, и хлопотное сервисное обслуживание.

По сути, балансировочный клапан представляет собой дросселирующую шайбу переменного сечения. В центре клапана находится шаровой кран с проходным отверстием, выполняющим функцию "закрытия" и не оказывающим никакого влияния на настройку клапана. Одна из сторон отверстия образована торцом регулирующего винта, позволяющего регулировать сечение потока. На внешнюю сторону винта нанесена шкала предварительной настройки. Внутри шарового крана имеется регулировочный шток со шкалой, показывающей установленную настройку. Положение регулировочного штока относительно шарового крана не зависит от положения последнего. Таким образом, настройка отопительной системы при помощи балансировочных клапанов осуществляется независимо от того, закрыт или открыт шаровой кран. Измерение температуры и расхода теплоносителя происходит при помощи специального измерительного патрубка с щупом, вводимым непосредственно в поток теплоносителя.

Балансировочные клапаны выпускают с муфтовым резьбовым, фланцевым, сварным и комбинированным соединением. В отличие от термостата, балансировочный клапан может быть установлен в любом положении, однако нижнее расположение измерительного входа более удобно в эксплуатации. Поток через клапан должен идти в направлении, указанном на его корпусе.

Шаровые краны

Во всем цивилизованном мире в системах отопления, а также горячего и холодного водоснабжения запорные вентили сменили более удобные в эксплуатации шаровые краны (рис. 52). Это и неудивительно, так как благодаря простоте внутреннего устройства шаровые краны являются наиболее совершенным и долговечным видом запорно-регулирующей арматуры.

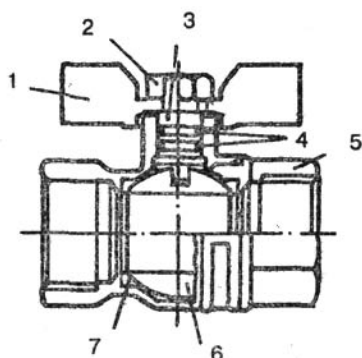


Рис. 52. Шаровой кран:

- 1 - ручка; 2 - гайка, фиксирующая ручку на штоке; 3 - шток;
4 - уплотнительные кольца; 5 - корпус крана; 6 - шаровой затвор;
7 - уплотнительные тефлоновые кольца**

Шаровой кран представляет собой корпус, внутри которого находится заключенный в обойму тефлоновых колец шар с цилиндрическим отверстием. При помощи штока с рукояткой в форме рычага или бабочки осуществляется вращение шара вокруг своей оси. Важным элементом шарового крана является сальник штока, который может быть разборным или неразборным. Какой кран выбирать – с разборным сальником или нет – дело ваше. Распространено мнение, что кран с разборным сальником лучше, так как в случае протечки такой кран можно разобрать и починить. Но кран с неразборным сальником более надежен в работе, имеет более продолжительный срок службы, а значит, и меньшую вероятность протечки. Такой кран абсолютно герметичен.

По пропускной способности шаровые краны делятся на:

1. неполнопроходные (с величиной прохода в 40-50 %);
2. стандартные (с величиной прохода в 70-80 %);
3. полнопроходные (с величиной прохода в 90-100 %).

Величина прохода шарового крана определяется отношением площади сечения отверстия в шаре крана к площади сечения подводящего трубопровода. В целом, пропускная способность шаровых кранов выше, чем у вентилялей. Пропускная способность даже неполнопроходного

шарового крана вдвое больше, чем у традиционного вентиля, не говоря уже о том, что его установка приводит к снижению давления в традиционной системе отопления.

Стоимость шарового крана во многом зависит от величины его прохода. Понятно, что полнопроходные краны стоят ощутимо дороже неполнопроходных. Между тем большой необходимости в их установке может и не быть. Например, у медных или пластиковых подводок к отопительным приборам и генераторам тепла площадь сечения в 3 раза меньше сечения полнопроходного крана, приобретая который вы просто-напросто выбрасываете деньги на ветер. В данных условиях самым оптимальным является установка неполнопроходного шарового крана, площадь сечения которого больше площади сечения подводки всего в 1,5 раза. В отопительных системах с естественной циркуляцией воды, а также в системах водоснабжения с принудительной циркуляцией воды, но с малым напором и большим гидравлическим сопротивлением необходимо устанавливать только полнопроходные шаровые краны!

Так как шаровые краны имеют только два положения, "открыто" и "закрыто", и не предполагают промежуточных вариантов, их не рекомендуют устанавливать на подводках к отопительным приборам. Конечно же, можно и самому установить шаровой кран в положение между "открыто" и "закрыто", но в этом случае вы рискуете герметичностью системы, так как практически любая мельчайшая частица, принесенная теплоносителем, оставит на краях перекрывающего шара зазубрину. Если на автоматические терморегуляторы денег не хватает, то вместо шаровых кранов на подводках отопительных приборов лучше монтировать ручные конусные вентили.

Изготавливают шаровые краны из цветных и черных металлов. Арматуру из цветных металлов (латуни, бронзы, цветных сплавов) в большинстве случаев присоединяют к трубопроводам при помощи муфтового соединения (на резьбе). Ее широко используют в системах отопления, холодного и горячего водоснабжения, газоснабжения. В бытовых системах промышленных и теплоэнергетических объектов обычно монтируют шаровую арма-

туру из черных металлов, подсоединяемую к трубопроводам, при помощи фланцевых и сварных соединений. Это объясняют тем, что резьбовое соединение в несколько раз менее прочное и надежное, чем фланцевое или сварное.

РАЗДЕЛ 8.

РАСШИРИТЕЛЬНЫЙ БАК

Природа воды такова, что при повышении температуры она расширяется, а охлаждаясь, приобретает исходный объем. Данное свойство воды необходимо учитывать при создании системы традиционного отопления и заранее предусматривать возможность для временного увеличения объема воды. Элементом отопительной системы, уравновешивающим расширение нагретого теплоносителя, служит расширительный бак (демпфер).

Назначение расширительного бака – предотвращение повышения гидравлического давления в замкнутой водяной системе. Если бы не было демпфера, то отдельные элементы системы водяного отопления не выдержали бы давления нагретой воды. А так "лишняя" вода на время оттекает в расширительный бак.

Демпфер традиционной системы отопления выполняет сразу несколько функций:

1. вмещает излишек воды, образующийся в результате ее нагрева;
2. восполняет недостаток воды при понижении ее температуры или в случае незначительной утечки;
3. собирает воздух, проникающий в систему водяного отопления;
4. собирает воздух, выделяющийся из нагретой воды.

Несмотря на видимые достоинства расширительный бак обладает и некоторыми недостатками, среди которых:

- высокая вероятность потери полезного тепла через стенки бака;
- повышение внутренней коррозии труб и приборов

системы водяного отопления из-за воздуха, собираемого баком;

— громоздкие размеры.

Расширительный бак может быть открытым или закрытым. Разница между ними заключается в следующем: в открытом демпфере расширение нагретой воды уравнивается столбом воды до расширительного бака, установленного на чердаке дома; в закрытом демпфере роль "пружины" играет баллон со сжатым воздухом.

Открытый демпфер

Открытый расширительный бак размещают над верхней точкой системы водяного отопления (обычно на чердаке) (рис. 53). Такой бак имеет прямоугольную или ци-

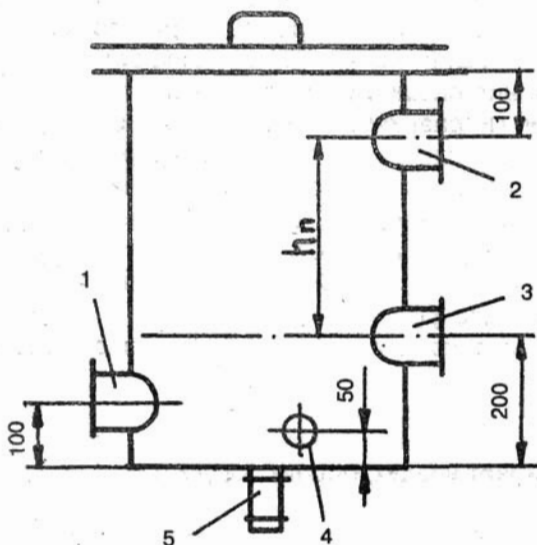


Рис. 53. Открытый демпфер:

1 - расширительный патрубок; 2 - переливной патрубок;
3 - контрольная труба; 4 - циркуляционный патрубок; 5 - спускной
патрубок с пробкой (все размеры в мм)

линдрическую форму. Его и изготавливают из листовой стали по стандартным чертежам. Снаружи открытого бака прокладывают теплоизоляционный слой. Для осмотра и окраски демпфера заранее предусматривают специальный люк.

У открытого демпфера должно быть несколько патрубков для присоединения труб:

1. патрубок для расширительной трубы, по которой в демпфер поступает вода;
2. патрубок для переливной трубы, сообщающейся с атмосферой;
3. патрубок для контрольной (сигнальной) трубы, которую выводят к раковине;
4. патрубок для циркуляционной трубы для отвода воды в систему отопления дома.

Контрольную трубу снабжают запорным краном, при помощи которого можно контролировать наличие воды в расширительном баке, а значит, и в системе отопления: если при открывании крана вода вытекает, следовательно, в демпфере есть вода.

Закрытый демпфер

При закрытой системе теплоснабжения загородного дома с принудительной циркуляцией теплоносителя нередко устанавливают закрытый мембранный демпфер (как с переменным, так и с постоянным избыточным давлением воздуха в газовой камере). Закрытый расширительный бак обычно монтируют в котельном пункте и подключают к обратной магистрали перед циркулярным насосом (рис. 54).

Закрытый демпфер с переменным давлением в газовой камере представляет собой цилиндрический сосуд, разделенный мембраной на 2 камеры – водяную и газовую (воздушную), наполненную воздухом или азотом под давлением (рис. 55). Корпус бака изготовлен из листовой высококачественной стали и покрыт печной эмалью. Со стороны газовой камеры имеется пневмоклапан, регулирующий давление воздуха в демпфере. При нагревании

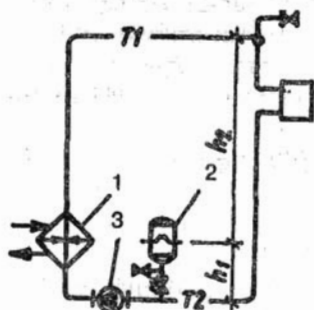


Рис. 54. Схема монтажа закрытого мембранного расширительного бака:

- 1 - теплообменник;
- 2 - расширительный бак;
- 3 - циркуляционный насос

воды избыток водного объема поступает в водную камеру демпфера, сжимая воздух или азот по другую сторону разделительной мембраны. При охлаждении под воздействием высокого давления в газовой камере вода вытесняется из расширительного бака и снова поступает в систему отопления. Давление в водяной и газовой камерах постоянно изменяется и стремится к выравниванию. Поступление и выход воды осуществляются через присоединительный патрубок.

Закрытый демпфер с постоянным давлением в газовой камере дополнительно оборудован специальным автоматическим компрессо-

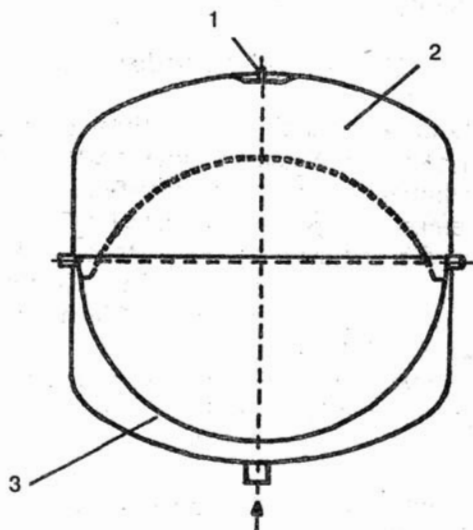


Рис. 55. Закрытый мембранный расширительный бак:
1 - воздушный клапан; 2 - пространство для газа; 3 - мембрана

ром, поддерживающим избыточное давление в газовой камере на одинаково высоком уровне, даже во время остывания воды. При нагревании воды автоматически открывается воздушный клапан, через который из демпфера выводится избыток воздуха, в результате давление остается на заданном уровне. Расширительный бак с постоянным давлением устанавливают в системе отопления с большим объемом воды (более 3000 л) и высоким статическим давлением (более 200 кПа).

Для теплоснабжения домов с большим объемом воды также используют **установку с управляющим насосом**, который автоматически поддерживает в системе избыточное давление (рис. 56). При нагревании воды открывается перепускной клапан установки, – и вода поступает в накопительную емкость. При остывании воды включается насос, который принудительным образом закачивает воду из накопительного бака в систему отопления, тем самым поддерживая в ней постоянное давление.

По сравнению с открытым демпфером мембранный расширительный бак имеет ряд преимуществ:

- свободное расположение в доме: закрытый демпфер необязательно устанавливать на чердаке;

- отсутствие контакта воды с воздухом, что означает не возможность дополнительного растворения в воде кислорода и, следовательно, увеличение срока службы отопительного оборудования;

- небольшой риск образования воздушных пузырей в отопительных приборах верхних этажей (из-за избыточного давления в верхней точке системы отопления);

- экономичность системы отопления (по совокупности факторов).

Ведущие производители мембранных расширительных баков – немецкая компания "Reflex" и итальянская фирма "Varem".

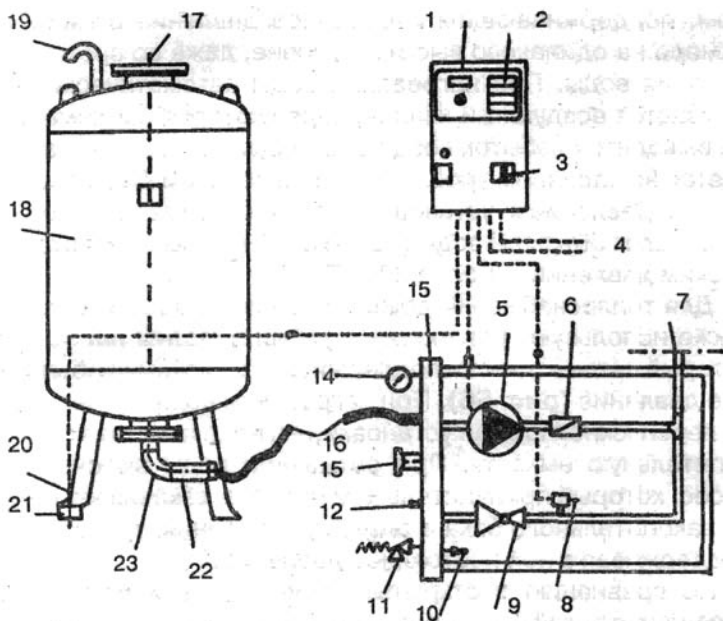


Рис. 56. Установка с управляющим насосом:

1 - пульт управления; 2 - выбор операций; 3 - основной выключатель; 4 - датчик сбоя системы; 5 - усиливающий насос; 6 - обратный клапан; 7 - подключение к системе; 8 - датчик давления; 9 - перепускной клапан; 10 - сливной кран; 11 - клапан предохранительный; 12 - подключение подпитки; 13 - подключение дополнительной емкости; 14 - манометр; 15 - распределительный коллектор; 16 - гибкое соединение; 17 - удаление воздуха из воздушной камеры; 18 - воздушный крюк; 19 - накопительная емкость; 20 - датчик измерения объема воды; 21 - масляный динамометр; 22 - подсоединение емкости; 23 - кран слива

Расчет полезного объема расширительного бака

Номинальный объем открытого расширительного бака (**V_{ном}**) соответствует увеличению объема воды в системе отопления при ее нагревании до средней расчетной температуры (**DV_c**).

Увеличение объема воды в системе при нагревании (**DVc**) вычисляют по формулам:

$$DVc = k \times Vc, \text{ л} \quad \text{или} \quad DVc = b \times Dt \times Vc, \text{ л}$$

где **Vc** – общий объем воды в системе отопления при начальной температуре (соответствует общему внутреннему объему труб с арматурой, отопительных приборов, водогрейного котла и пр.), л

Dt – изменение температуры воды от начальной до средней расчетной, °C

k – коэффициент объемного расширения воды (см. таблицу 43)

b – среднее значение коэффициента объемного расширения воды (составляет 0,0006)

Общий объем воды в системе отопления при начальной температуре вычисляют по формуле:

$$Vc = V_{пр} \times Qc + eV_{эл}, \text{ л}$$

где **Vпр** – объем воды в системе отопления в зависимости от объема воды в основных элементах системы (см. таблицу 44), л/кВт

Qc – тепловая мощность система, кВт

eVэл – суммарный объем воды в дополнительных элементах (котлах, теплообменниках, калориферах, воздухо-сборниках и пр.), л

Таким образом, полезный объем открытого расширительного бака равен:

$$V_{ном} = k \times Vc \quad \text{или} \quad V_{ном} = b \times Dt \times Vc$$

Номинальный объем закрытого расширительного бака с переменным давлением (**Vном**) определяют по формуле:

$$V_{ном} = (DVc + V_{нач}) \left(\frac{p_k + 0,1}{p_k - p_0} \right), \text{ л}$$

где **DVc** – увеличение объема воды в системе отопления при ее нагревании, л

Vнач – начальный запас воды в закрытом расширительном баке, л

pk – конечное значение избыточного давления в расширительном баке при максимальной температуре воды в системе, МПа

p0 – избыточное давление в газовой камере расширительного бака до первого поступления в него воды, МПа

Начальный запас воды в закрытом расширительном ба-

ке ($V_{нач}$) должен составлять порядка 20 % от номинального объема демпфера ($V_{ном}$), если $3 \text{ л} < V_{ном} < 15 \text{ л}$, и 0,5 % от общего объема воды в системе отопления (V_c), если $V_{ном} > 15 \text{ л}$.

Чтобы обеспечить начальный запас воды в баке ($V_{нач}$), необходимо при заполнении системы отопления водой создать начальное избыточное давление в системе ($p_{нач}$) на уровне установки бака. Начальное избыточное давление ($p_{нач}$) определяют по формуле:

$$p_{нач} = (V_n (p_0 + 0,1) / V_n - V_{нач}) - 0,1, \text{ МПа}$$

Полезный объем закрытого расширительного бака с постоянным избыточным давлением и установки с управляющим насосом ($V_{пол}$) всегда составляет 80 % от полного объема и вычисляют по формуле:

$$V_{пол} = (DV_c + V_{нач}) / 0,8, \text{ л}$$

Тип установки с управляющим насосом подбирают в зависимости от гидростатического давления в системе и в соответствии с его техническими характеристиками. Номинальное значение расхода управляющего насоса ($G_{ном}$) определяют по формуле:

$$G_{ном} = 0,85 Q_c, \text{ л/ч}$$

Следует иметь в виду, что при недостаточном объеме закрытого расширительного бака вероятность повышения водяного давления в отопительной системе многократно возрастает, что может привести к взрыву трубопровода.

Таблица 43. Объемное расширение нагреваемой воды

Расчетная температура воды, °С	Объемное расширение воды, в долях первоначального объема
85	0,022
95	0,024
105	0,027
110	0,029
115	0,031
130	0,035
135-150	0,042

Таблица 44. Объем воды в системе отопления

Вид отопительных приборов	Объем воды при расчетной температуре горячей воды, равной 95°C, л/вКт
Конвекторы	4,6
Воздушные отопительные приборы	6,2
Панельные радиаторы	8,5
Секционные радиаторы	10,8
Секционные радиаторы большой протяженности	15,5
Гладкие трубы	31,6

Таблица 45. Поправочные коэффициенты объемного расширения вод

Температура воды в подающей линии, °С	Коэффициент объемного расширения воды
50	3,37
55	2,78
60	2,37
65	2,02
70	1,77
75	1,54
80	1,37
85	1,22
90	1,11
100	0,91
105	0,83
110	0,77
115	0,71
120	0,66

РАЗДЕЛ 9. ТЕПЛОИЗОЛЯЦИОННЫЕ МАТЕРИАЛЫ

В соответствии со строительными нормами и правилами (СНиП 2.04.05-91 "Отопление, вентиляция, кондиционирование", п. 3.23) для трубопроводов систем отопления должна быть предусмотрена тепловая изоляция на тех участках, которые проходят через неотапливаемые поме-

щения и где возможно замерзание теплоносителя. Основное назначение трубной теплоизоляции – сохранение температурного режима теплопроводов. Теплоизоляция не допускает высоких температур на поверхности труб и создает временный предел огнестойкости. Надлежащий уровень теплоизоляции могут обеспечить только специальные теплоизоляционные материалы.

Как показывает практика, наиболее эффективными в условиях традиционного отопления являются теплоизолирующие материалы на основе пенопластов – вспененных полиэтилена, каучука и полиуретана. Пенопластовая теплоизоляция способна сэкономить до 70 % теряемого тепла. А благодаря особой закрытой ячеистой структуре она обеспечивает надежную защиту трубопроводов от запотевания и образования конденсата. Кроме этого, теплоизоляционные материалы из вспененных полимеров обладают:

- низкой теплопроводностью;
- стойкостью к высоким температурам;
- полной химической реагентностью;
- стойкостью к плесени и микроорганизмам;
- износостойкостью;
- устойчивостью к диффузии водяного пара;
- негорючестью (в условиях чрезмерно высоких температур вспененные полимеры самовспучиваются, не распространяя пламя);

— звукоизолирующими и шумопоглощающими свойствами;

— высокими экологическими качествами – вспененные полимеры не содержат хлоридов, бромидов, диоксинов и прочих вредных веществ;

— долгим сроком службы, на протяжении которого пенопластовая теплоизоляция сохраняет свои лучшие качества.

Величина теплопроводности и паропроницаемости теплоизоляционных материалов зависит от их марки.

Термоизоляцию из вспененных полимеров выпускают в виде полых труб и пластин. Трубные оболочки хороши для теплоизоляции металлических и полимерных труб с наружным диаметром до 160 мм. Для тепловой изоляции

труб большого диаметра лучше использовать плоские листы и рулоны.

Трубные оболочки могут быть с продольным наружным надрезом и без него. Оболочки с надрезом удобнее в работе, особенно если они имеют продольный пластмассовый замок-защелку. Для обеспечения целостности теплоизолирующей оболочки, все швы и надрезы проклеивают специальным клеем и дополнительно защищают самоклеющимся скотчем. При скрытой прокладке трубопроводов внутри пола и стен используют трубные оболочки с полиэтиленовым покрытием, защищающим теплоизоляцию от воздействия бетона, штукатурки и влаги.

Плоский теплоизоляционный материал может быть с односторонним покрытием из алюминия или резины. Алюминиевое покрытие повышает огнеупорность теплоизоляции, а резиновое покрытие обеспечивает защиту от ультрафиолетовых лучей.

Теплоизоляционные материалы из вспененных полимеров производят как зарубежные, так и отечественные компании: "Стройполимер", "Мирелон", "Пилот", "Вилатерм", "Armstrong", "Thermaflex", "Kaimann" и др.

Теплоизоляция "Thermaflex"

Одним из лидеров в производстве теплоизоляционных материалов является компания "Thermaflex", предлагающая широкий выбор теплоизоляционных покрытий для труб отопительных, сантехнических, вентиляционных, холодильных и прочих систем.

Самая ходовая серия Thermaflex FR включает в себя 5 вариантов теплоизоляционных материалов на основе высококачественного полиэтилена с закрытой ячеистой структурой:

1. Thermaflex FRZ – трубные оболочки с продольным надрезом, предназначенные для изоляции как старых, так и новых трубопроводов;

2. Thermaflex FRZ-A SmartLine – трубные оболочки с внутренним диаметром 12-42 мм, с самоклеющимся слоем вдоль продольного надреза;

3. Thermaflex FRM – трубные оболочки с замком-защелкой;

4. Thermasheet FR – теплоизоляционные маты, предназначенные для изоляции каналов с круглым и прямоугольным сечением;

5. ThermaDUCT FR – теплоизоляционные ленты с замком-защелкой.

Удачна одна из последних разработок компании "Thermaflex" — изоляционный материал ThermaCompact, рассчитанный на монтаж трубопроводов в бетоне, внутри стен и полов. Верхний защитный слой красного цвета предохраняет материал от агрессивного воздействия строительных материалов, влаги и механических повреждений, благодаря чему толщина теплоизолирующего слоя, а значит, и высота стяжки может быть уменьшена.

Минераловатная теплоизоляция

Кроме теплоизоляции на основе вспененных полимеров, на рынке можно найти "старую добрую" теплоизоляцию на основе минеральной ваты. В частности, такую продукцию предлагает российско-датская компания "Минеральная Вата" – "Rockwool". Компания выпускает трубные оболочки из минеральной ваты, полученной из расплава горных пород, с модулем кислотности 2-2,5 и со средним диаметром волокна более 6 мкм. Минераловатная теплоизоляция выдерживает широкий диапазон рабочих температур от -180 до +600°C, отличается негорючестью, высокой прочностью и гидрофобностью (водопоглощение такого материала составляет не более 20 % по массе). В процессе эксплуатации не выделяет вредных веществ.

РАЗДЕЛ 10. МОНТАЖ ТРАДИЦИОННОЙ СИСТЕМЫ ОТОПЛЕНИЯ

Для начала необходимо подчеркнуть, что полный монтаж системы водяного отопления практически невозможно выполнить собственными силами, без соответствующих профессиональных навыков и специальных инструментов.

Начинают монтажные работы, как правило, с установки отопительных приборов. Однако при таком порядке сборки возможны промахи с установкой подающих и отводящих подводок, из-за чего сделанную работу впоследствии приходится исправлять. Некоторые специалисты сначала собирают стояки с подводками и только после этого монтируют отопительные приборы.

Суммарная стоимость и сложность монтажных работ зависит от принципа циркуляции теплоносителя, конфигурации отопительной системы и схемы трубной разводки. В отопительных системах с естественной циркуляцией теплоносителя используют трубы большого диаметра, что существенно увеличивает стоимость трубопровода и усложняет его монтаж. Сборка однотрубной системы отопления обойдется в несколько раз дешевле, чем монтаж двухтрубной отопительной системы.

Монтаж отечественных чугунных радиаторов

В отличие от импортных отопительных приборов чугунные радиаторы отечественного производства требуют обязательной протяжки межсекционных соединений и дополнительной покраски, предшествующей установке. Именно с этих работ и начинают монтаж чугунного радиатора.

Последовательность монтажа чугунного радиатора:

1. Группирование секций (рис. 57, 58)

В соответствии с проектом чугунные радиаторы разбирают на секции. Для этого радиатор закрепляют на верстаке и в открытые ниппельные отверстия вставляют 2 радиаторных ключа. С одной стороны радиаторный ключ

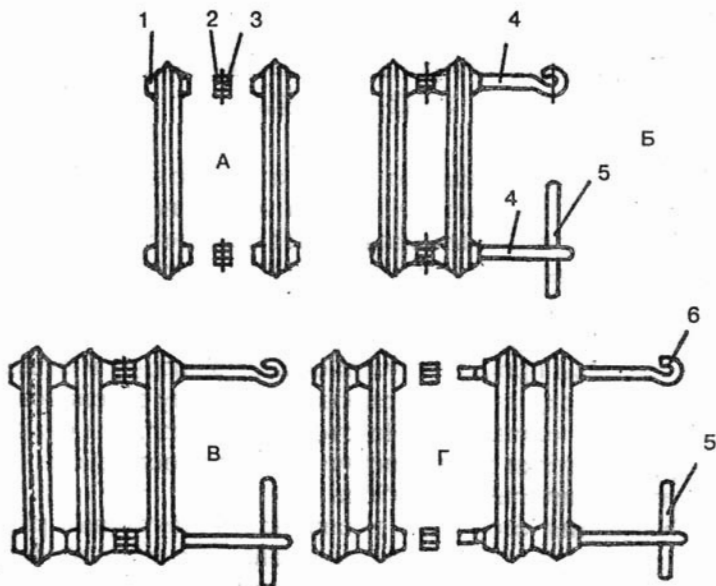


Рис. 57. Группирование секций радиаторов:
А - захват ниппелями резьбы секций на 2-3 нитки резьбы;
Б - доворачивание ниппелей и стыковка секций; **В** - подсоединение третьей секции; **Г** - группировка двух радиаторов; 1 - секция;
 2 - ниппель; 3 - прокладка; 4 - короткий радиаторный ключ; 5 - ломик; 6 - длинный радиаторный ключ

имеет ушко для ручки, с другой – плоскую отвертку, ширина которой должна позволить ей свободно проходить сквозь ниппельные отверстия и упираться в их внутренние выступы. Оба радиаторных ключа вставляют на соответствующую глубину в верхнее и нижнее ниппельные отверстия. Дабы предотвратить перекося секций, ниппель необходимо развернуть одновременно, поэтому данную операцию должны выполнять два человека. С разных сторон радиатора ниппеля имеют разную резьбу, что влияет на направление вращения радиаторного ключа. Если отсоединение секций производят с той стороны, где ниппель имеет левую резьбу, ключ необходимо вращать вправо; если разборка радиатора происходит со стороны правой резьбы, то радиаторный ключ вращают влево.

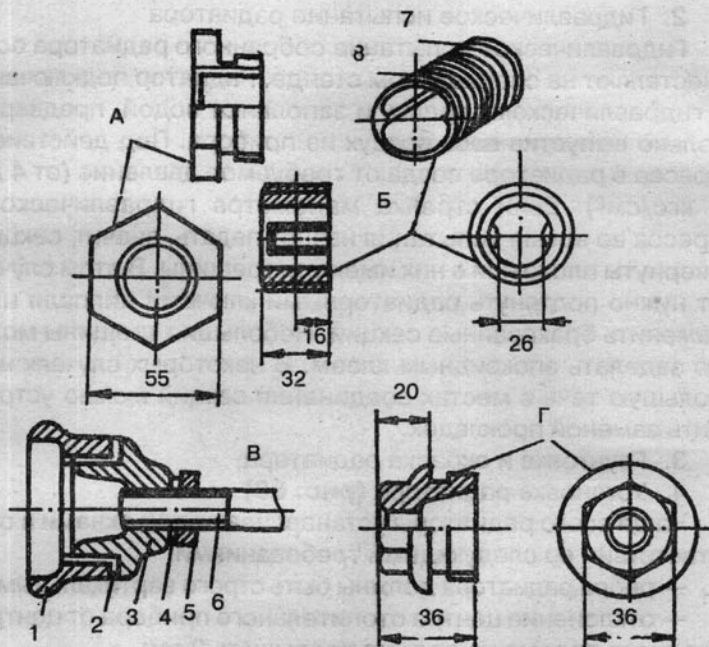


Рис. 58. Ниппель и пробки:

А - проходная стальная пробка с самой крупной внутренней резьбой **G 1**; **Б** - ниппель; **В** - подводка к радиатору; **Г** - проходная чугунная пробка с минимальной резьбой **G 1/2**. **В**, применяемой в радиаторах; 1 - секция; 2 - прокладка; 3 - проходная пробка; 4 - уплотнение; 5 - контргайка; 6 - труба подводки с удлиненной резьбой; 7 - левая резьба; 8 - правая резьба

Собственно группировку секций начинают с того, что соединяемые секции укладывают на верстак, и ниппели смазывают олифой. После этого надевают прокладки и вручную ввинчивают ниппели на 1-2 нитки резьбы. Окончательное завертывание ниппелей производят при помощи обоих радиаторных ключей одновременно. Направление вращения ключей также зависит оттого, с какой стороны группируют секции: со стороны секции с правой резьбой ключ вращают влево, со стороны секции с левой резьбой - вправо.

2. Гидравлическое испытание радиатора

Гидравлическое испытание собранного радиатора осуществляют на специальном стенде. Радиатор подключают к гидравлическому прессу и заполняют водой, предварительно выпустив весь воздух из прибора. Под действием пресса в радиаторе создают требуемое давление (от 4 до 8 кгс/см²). Если стрелка манометра гидравлического пресса во время испытания начнет падать, значит, секции свернуты плохо или в них имеются трещины. В этом случае нужно подтянуть радиаторными ключами ниппели или заменить бракованные секции. Небольшие трещины можно заделать эпоксидным клеем. В некоторых случаях небольшую течь в местах соединения секций можно устранить заменой прокладок.

3. Грунтовка и окраска радиатора

4. Установка радиатора (рис. 59)

Чаще всего радиаторы устанавливают под окнами в соответствии со следующими требованиями:

- ребра радиатора должны быть строго вертикальными;
- отклонение центра отопительного прибора от центра оконного проема не должно превышать 2 см;

- расстояние от верхней горизонтальной плоскости радиатора до подоконной доски должно быть не менее 5 см (это необходимо для удобства ухода, ремонта и демонтажа прибора);

- расстояние от отопительного прибора до пола – не менее 6 см (для удобства уборки пола под прибором);

- расстояние между отопительным прибором и стеной определяется в зависимости от толщины и материала стен, а также от способа установки радиатора.

Все отопительные приборы в одном помещении следует располагать на одном уровне!

Перед навеской радиатора рекомендуют сделать разметку отверстий для кронштейнов. Для этого из тонкой фанеры изготавливают специальный шаблон, размеры которого должны немного превышать размеры монтируемого отопительного прибора. В шаблоне, в местах крепления кронштейнов, на одной горизонтальной линии в верхнем и нижнем рядах условных секций сверлят отверстия. Ко-

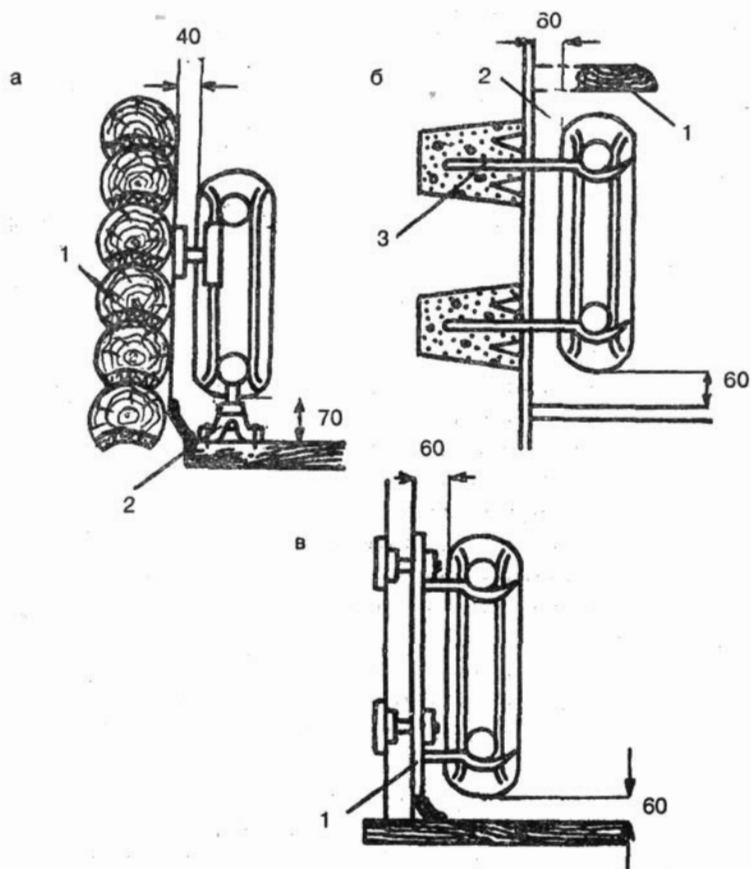


Рис. 59. Монтаж чугунных радиаторов:

а - у деревянной стены; 1 - планка; 2 - подставка;

б - у кирпичной оштукатуренной стены; 1 - подоконник; 2 - ниша;

3 - кронштейн; в - у стены облегченной конструкции; 1 - кронштейн с цельной опорой

личество кронштейнов на один отопительный прибор определяют из расчета, что на каждый 1 м^2 нагревательной поверхности радиатора должен приходиться 1 кронштейн. После этого шаблон по отвесу устанавливают под окном на то место, где планируется повесить отопительный прибор. В стене на месте отверстий шлямбуром пробивают

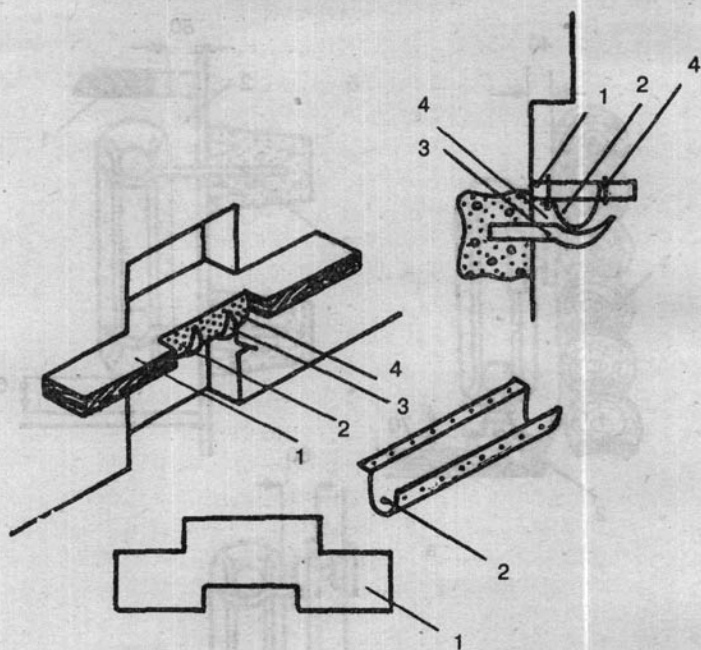


Рис. 60. Шаблон проверки правильности установки кронштейнов:
 1 - доска; 2 - полуцилиндр; 3 - кронштейн; 4 - гвоздь

гнезда, которые затем просверливают, убрав шаблон. Размер гнезд должен позволять свободно вставить кронштейны на глубину не менее 12 см и замуровать их цементным раствором.

Для обеспечения прочной фиксации кронштейнов в цементном растворе рекомендуют изготовить второй шаблон (рис. 60). Его делают из куска доски и отрезка стальной арматуры и вставляют в месте выхода кронштейнов из цементного раствора, до его застывания. После застывания цементного раствора шаблон убирают. Использование такого шаблона помогает предотвратить искривление вставок кронштейнов после затвердевания цементного раствора.

Особенности монтажа труб из разных материалов

Стальные трубы соединяют между собой двумя способами: на резьбе (муфтовое соединение) или сваркой. Трубопроводы из оцинкованных труб, как уже упоминалось, можно монтировать только при помощи муфтовых соединений, так как во время сварки происходит разрушение цинкового слоя, что делает оцинкованные трубы практически беззащитными перед коррозией! Муфтовое соединение труб – процесс достаточно трудоемкий и дорогостоящий, так как требует приобретения многочисленных соединительных элементов и специальных инструментов. При этом резьбовые соединения не слишком надежны.

Монтаж медных труб производится более легко и быстро, чем стальных, так как медные трубы отличаются высокой пластичностью, легко режутся и гнутся. Соединение медных труб выполняют одним из трех способов:

1. при помощи обжимных фитингов (резьбовое соединение);
2. при помощи прессованных фитингов (пресс-соединение);
3. при помощи капиллярной пайки.

Первый способ – самый распространенный и самый легкий – не допустить перекоса труб в местах соединения. Второй способ – самый молодой, который, наконец-то, достиг и России. Третий способ – самый трудоемкий, требующий наличия специального оборудования и опыта в обращении с горелкой. С другой стороны, капиллярная пайка – и самый надежный способ соединения медных труб. В результате пайки получают ровные и аккуратные швы, выдерживающие температуру теплоносителя до 150°C и рабочее давление до 10 бар. Пресс-соединения также отличают высокая надежность, да и выполнение одного прессованного соединения занимает меньше времени, чем капиллярная пайка или выполнение муфтового соединения. Самым дорогим и одновременно ненадежным оказывается муфтовое соединение. Стоимость компрес-

сионных фитингов на порядок выше прессованных.

При скрытом монтаже медных труб их рекомендуют по всей длине (!) обернуть упругим материалом, защищающим от трения, но не препятствующим температурной деформации труб.

Монтаж пластиковых труб зависит от вида полимера. Так, трубы из молекулярно-сшитого полиэтилена соединяют при помощи соединительных элементов, поливинилхлоридные трубы склеивают, а трубы из полипропилена и полибутена сваривают горячим воздухом с использованием разнообразных фитингов. Большинство производителей пластиковых труб предлагает и широкий выбор соединительных деталей, а также специальные инструменты, с помощью которых можно легко и быстро собрать пластиковый трубопровод. Некоторые фирмы дают инструменты в прокат. В общем, при создании пластикового трубопровода рекомендуют использовать трубы и соединительные элементы одной фирмы, что послужит дополнительной гарантией надежности и долговечности отопительной системы.

Монтаж металлополимерных труб также является несложным и достаточно приятным занятием. Требования к монтажу трубопроводов из МПТ ниже, чем к пластиковым и тем более стальным сетям: плюсовая температура воздуха да простой инструмент. МПТ легко гнутся и принимают новую форму, но при этом, в отличие от пластиковых труб, не стремясь вернуться в прежнее положение. Это позволяет в несколько раз снизить количество фиксаторов. С другой стороны, алюминиевая фольга во время монтажных работ подвергается серьезной деформации вследствие неоднократного изгибания.

Соединяют металлопластиковые трубы двумя основными способами: при помощи обжимных и прессованных фитингов. Фитинги для обжимных соединений дешевле, но и срок их службы короче. Причина недолговечности обжимных соединений – в разнице коэффициентов линейного расширения полимеров и металла. Именно поэтому достаточно быстро вы обнаружите, что система отопления в местах соединения труб дала

течь. Фитинги для пресс-соединений не имеют резьбы. Стоят они недешево и требуют специального инструмента, однако вероятность протечек при грамотном монтаже стремится к нулю. Использование в качестве соединительных элементов фитингов типа ниппель-гайка с резиновыми кольцами является палкой о двух концах. Облегчая и удешевляя процесс соединения труб, резиновые кольца не могут дать гарантию надежности стыков.

Монтаж трубопровода из асбестоцементных труб осуществляют при помощи муфт и резиновых уплотнителей. В результате образуется подвижный стык, снимающий проблемы тепловой деформации и деформации от просадки грунта.

Монтаж стояков

Монтаж стояков (рис. 61) выполняют в соответствии со следующими требованиями:

1. Стояки устанавливают строго по отвесу.
2. Длину и диаметр стояков в целях уменьшения расхода металла сокращают.
3. Лучше монтировать стояки в углах, образуемых наружными ограждениями.
4. Необходимо предусматривать отдельное расположение стояков для отопления лестничных клеток.
5. Скрытые стояки располагают в бороздах наружных стен, при этом не допускается примыкание стояков вплотную к поверхности строительных конструкций.
6. На пересечении стояков и подводок скобы устанавливают на стояках, а не на подводках, с направлением изгиба в сторону помещения.
7. В местах прохода стояков через перекрытия их вставляют в гильзы из кровельной жести или в обрезки труб большого диаметра. При этом края гильз, закрепленных в перекрытиях, должны выступать над уровнем пола (потолка) на 20-30 мм, что позволит предотвратить порчу штукатурки при удлинении и движении стояков во время нагревания.

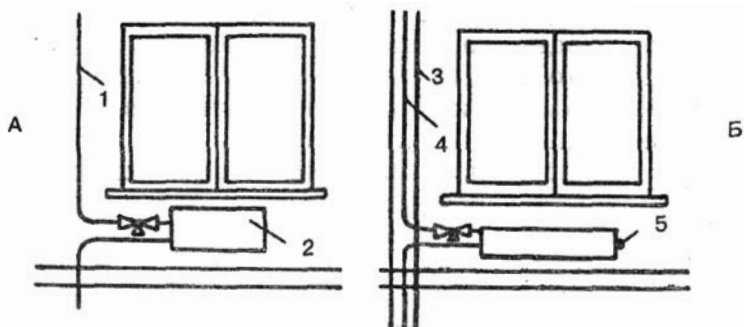


Рис. 61. Монтаж стояков:

А - с приоконными стояками и радиаторами; Б - с замоноличенными стояками и конвекторами; 1 - стояк приоконный; 2 - радиатор; 3 - внутренняя стена; 4 - замоноличенный стояк; 5 - конвектор

8. В местах прохода стояков через деревянные конструкции необходимо предусмотреть изоляцию (например, из асбеста).

9. Распределительные поэтажные и промежуточные трубы между стояками и подводками монтируют под отопительными приборами у пола на таком же расстоянии от поверхности пола, как и стояки (без уклона!).

Однотрубные стояки с односторонними подводками располагают на расстоянии 16 см по отношению к откосам оконных проемов. В двухтрубных системах отопления подающий стояк монтируют с правой стороны (если смотреть на стену), а обратный стояк – с левой стороны. Расстояние между осями стояков при диаметре труб до 1 1/4" должно быть 80 мм, при большем диаметре расстояние определяют с учетом удобства ведения монтажных работ.

Расстояние между осями стояков и поверхностью стен при диаметре труб до 1 1/4" включительно должно составлять 35 мм, при диаметре труб 1 1/2" и 2" – 50 мм (допуск +5 мм).

К стене стояки крепят при помощи хомутов на высоте 1,5-1,8 м от пола. На каждый этаж должна приходиться одна точка крепления.

Муфтовое соединение стальных труб

Муфтовое соединение труб предполагает наличие наружной и внутренней резьбы на соединяемых деталях. Наружную резьбу делают на трубах, шпильках, стержнях, болтах и прочих деталях цилиндрической формы. Внутреннюю резьбу нарезают в радиаторных пробках, фасонных частях, гайках, фланцах и пр.

Основные элементы резьбы (рис. 62):

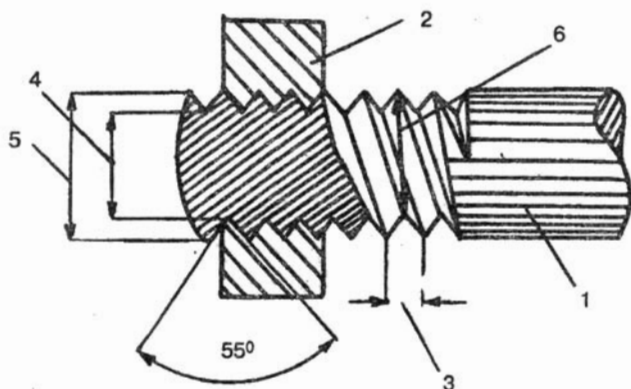


Рис. 62. Элементы резьбы:

1 - болт; 2 - гайка; 3 - шаг резьбы; 4 - внутренний диаметр;
5 - наружный диаметр; 6 - средний диаметр

1. наружный диаметр – наибольший диаметр резьбы винта, измеряемый по вершине резьбы перпендикулярно к ее оси;

2. внутренний диаметр – расстояние, равное диаметру цилиндра, на который накруты нитка резьбы;

3. угол профиля резьбы – угол между боковыми сторонами профиля в плоскости оси;

4. глубина резьбы – расстояние от вершины резьбы до ее основания;

5. шаг резьбы – расстояние между основаниями двух соседних витков или их вершинами.

По системе мер резьбы делят на метрическую и дюймовую. Метрическая резьба имеет профиль в виде равно-
стороннего треугольника с углом при вершине, равном 60° . Она имеет диаметр винта и шаг резьбы в миллиметрах. Дюймовая резьба имеет профиль в виде равно-
стороннего треугольника с углом при вершине, равном 65° . Характеризует такую резьбу число ниток на один дюйм. Наружный диаметр также указывают в дюймах или долях дюйма.

В свою очередь дюймовая резьба бывает крепежной и трубной. Трубная резьба (рис. 63) имеет закругленный

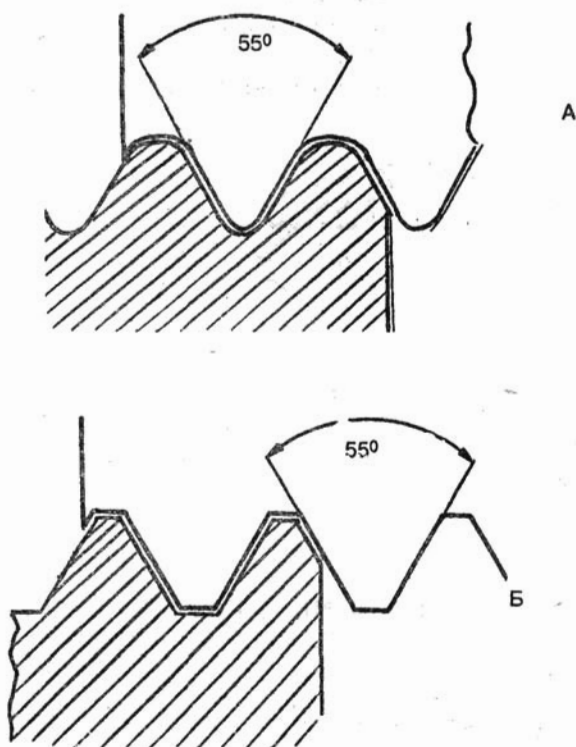


Рис. 63. Трубная резьба:

А - с закругленным профилем; Б - с плоскосрезанным профилем

(чаще) или плоскосрезанный профиль. Диаметр трубной резьбы соответствует внутреннему номинальному диаметру трубы. Трубная резьба диаметром 1/2" и 3/4" имеет 14 ниток на один дюйм, а диаметром от и выше 1" – 11 ниток. Отличительной чертой трубной резьбы является сбеги (неполная нарезка двух последних ниток), который способствует герметичному соединению труб и служит для заклинивания конца фасонной части при навинчивании на трубу.

Разъемные соединения

Для сборки разветвленных трубопроводов и для разборки ремонтируемых трубопроводов используют разъемные соединения "сгоны" (рис. 64). Сгон представляет собой соединение труб с длинной и короткой резьбой. В разъемном соединении короткая резьба на конце трубы

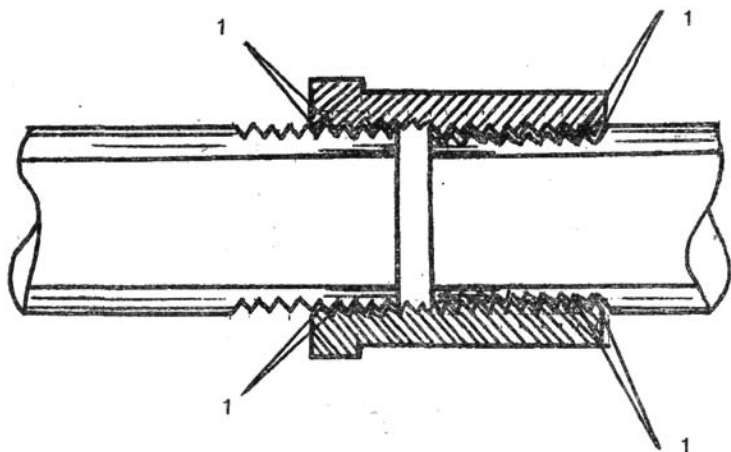


Рис. 64. Сгон:
1 - две нитки сбега

соприкасается со сгоном, имеющим длинную резьбу. Длина резьбы (без сбега) на сгоне должна позволить навернуть на трубу контргайку и муфту. В среднем длину резьбы сгона можно определить по **таблице 46**:

Таблица 46. Длина резьбы сгона

Диаметр трубы, дюйм	1/2	3/4	1	1 1/4	1 1/2	2
Длина резьбы, мм	50	55	60	65	70	75

Соединение труб при помощи сгона включает в себя несколько этапов.

1. На трубе с короткой резьбой делают уплотнение с намазкой суриком или белилами.

2. На длинную резьбу без уплотнения последовательно наворачивают контргайку и муфту.

3. Муфту свертывают с длинной резьбы до тех пор, пока она до отказа не навернется на трубу с короткой резьбой.

4. У края муфты на сбеге резьбы делают уплотнение (например, из свернутой жгутиком льняной пряжи), после чего уплотнительную прокладку сильно зажимают контргайкой, придавив к муфте. Прокладка должна попасть в фаску, специально выточенную в контргайке. Во избежание заклинивания фасонной части на сбеге резьбы ее нельзя подавать назад. Исправить перекося фасонной части можно только дополнительным неполным оборотом по ходу резьбы. Если эта мера не поможет, то исправить положение можно, расконтрив сгоны по обе стороны.

5. По окончании работы необходимо внимательно осмотреть сгон. Если уплотнитель выступает из-под резьбы, то его необходимо аккуратно обрезать.

Для свертывания труб и фасонных частей обычно используют двухрычажный ключ или ключ системы Волевича.

Двухрычажный ключ (рис. 65 А) – это соединенные между собой два рычага с губками для захвата трубы или фасонной детали. Настройку ключа на требуемый диаметр производят при помощи гайки: при вращении гайки вправо губки рычагов сближаются, а при вращении гайки влево – разводятся. Так как губки обоих рычагов при этом остаются параллельными, ключ с успехом используют для

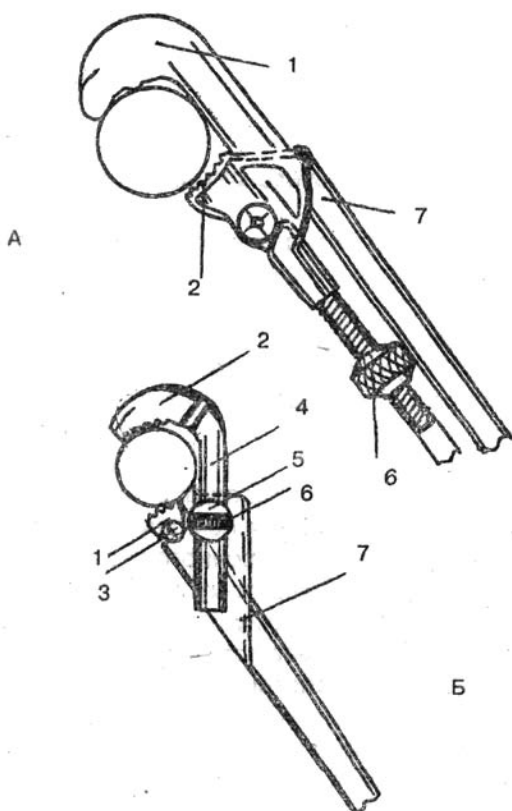


Рис. 65. Трубные ключи:

А - ключ двухрычажный; **Б** - ключ Волевича; 1 - неподвижная губка; 2 - подвижная губка; 3 - пружина; 4 - рейка подвижной губки; 5 - вкладыш; 6 - гайка; 7 - рычаг

навертывания гаек, контргаяк и арматуры. Главный недостаток двухрычажного ключа – большой вес.

Ключ системы Волевича (рис. 65 Б) имеет рычаг, состоящий из скобы и приваренной к ней рукоятки. В скобе неподвижно закреплена нижняя губка и две пружины, позволяющие отклонять подвижную верхнюю губку вперед и назад на 20°. Пружины позволяют поворачивать ключ,

не снимая его с детали. При вращении гайки верхняя губка поднимается или опускается, благодаря чему меняется развод ключа (в зависимости от диаметра свертываемых труб и фасонных частей).

Сварное соединение стальных труб

Сварку используют для монтажа скрытых трубопроводов, а также для соединения труб, не имеющих резьбы. По сравнению с муфтовыми, сварные соединения более прочны и надежны, обладают большим сроком службы и обходятся дешевле, так как не требуют дополнительных затрат на приобретение фасонных частей. Однако для сварки необходимо специальное оборудование и умение с ним обращаться.

Электрическую сварку производят с использованием сварочного трансформатора при помощи тепла электрической дуги. Один провод от сварочного трансформатора присоединяют к электроду, зажатому в специальном держателе, другой – к свариваемому объекту. По мере приближения электрода к свариваемому стыку зажигают электрическую дугу. Под воздействием ее тепла расплавляют основной металл, сварочную проволоку и флюс, которым обмазан электрод в целях стабилизации горения сварочной дуги и защиты металла сварного шва от воздействия кислорода.

Сам процесс электрической сварки состоит из двух этапов:

1. очистки свариваемых торцов от ржавчины, окалины, краски и масла;
2. снятия фаски на торцах труб с толщиной стенки более 4 мм.

При сварке между трубами оставляют зазор в 2-3 мм – для образования шва. В противном случае на внутренней поверхности труб образуются наплывы!

Газовую сварку выполняют с использованием газовой горелки и газового резака (**рис. 66, 67**). Себестоимость газовой сварки выше, чем электрической, так как для нее нужны кислород и ацетилен (газ, получаемый из карбида

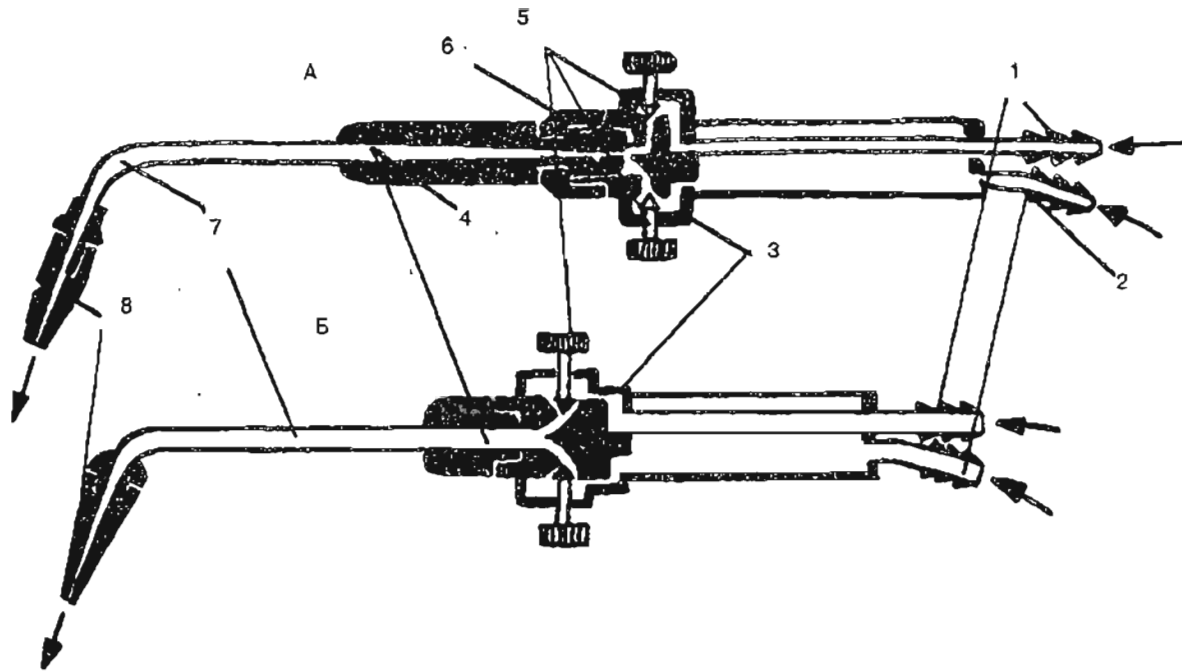


Рис. 66. Сварочные горелки: А - инжекторная; Б - безынжекторная;
1 - штуцер подачи кислорода; 2 - штуцер подачи горючей смеси; 3 - корпус горелки; 4 - смеситель; 5 - регули-
ровочный вентиль; 6 - инжектор; 7 - наконечник; 8 - мундштук

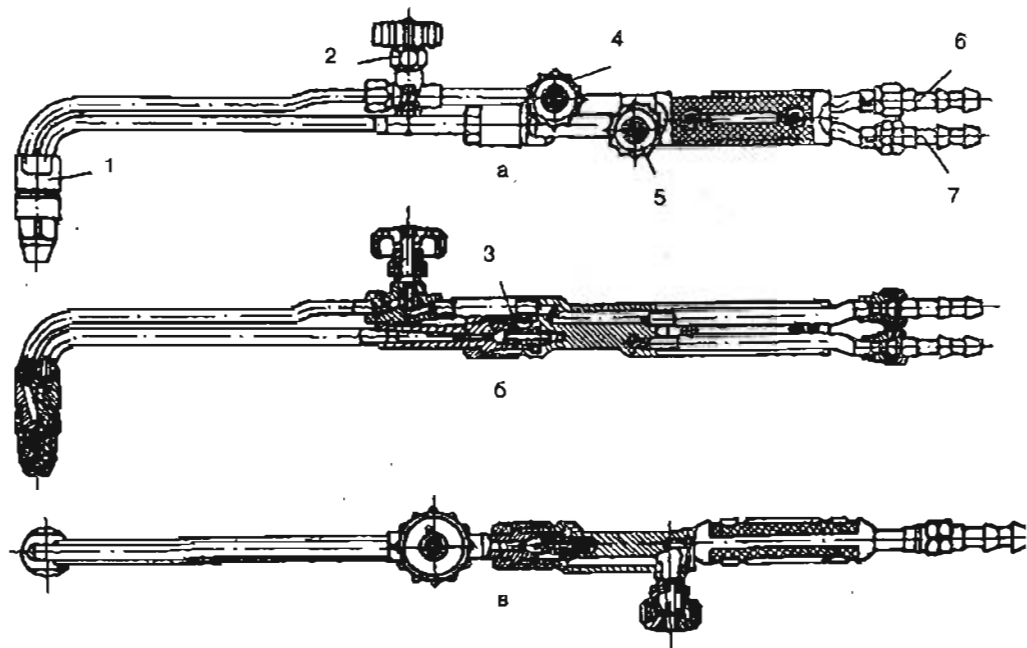


Рис. 67. Резак газовый:

а - общий вид; в - вид сверху; 1 - головка; 2 - вентиль кислородный; 3 - инжектор; 4 - кислородный вентиль; 5 - ацетиленовый вентиль; 6 - ниппель кислородный; 7 - ниппель ацетиленовый

кальция). Газовая горелка должна иметь 2 ниппеля: один – для подсоединения стального баллона с кислородом (под высоким давлением до 150 атм), второй – для газогенератора или баллона с ацетиленом. Количество кислорода и ацетилена регулируют двумя кранами. В корпусе горелки два канала, которые отдельно подводят кислород и ацетилен к камере смешения. Готовая кислородно-газовая смесь попадает на сопло горелки. Во время сварки ацетилен горит в струе кислорода, развивая температуру до 3000°C. При газовой сварке кромки соединяемых труб нагревают пламенем горелки. Зазор между свариваемыми торцами труб заполняют жидкий металл, в результате чего образуется сварной шов в виде валика.

Газовую резку металлов осуществляют при помощи специального резака, который в отличие от газовой горелки имеет дополнительную трубку с краном. Суть кислородной резки заключается в том, что металл нагревают до такой температуры, при которой он просто сгорает в струе кислорода. В керосинорезе вместо ацетилена используют керосин (рис. 67-А).

Резка стальных труб

При выполнении монтажных работ часто приходится сталкиваться с необходимостью резки, опилования и гибки труб.

Стальные трубы режут механизированным способом (при помощи специализированных станков) или вручную. В последнем случае обычно используют роликовые труборезы или ручные ножовочные станки.

Роликовый труборез (рис. 68) предназначен для резки труб диаметром до 2".

Процесс резки роликовым труборезом включает в себя несколько этапов.

1. Трубу фиксируют в прижиме, место резки смазывают машинным маслом.
- 2.левой рукой инструмент подводят снизу к трубе, при этом правой рукой заворачивают прижимной винт та-

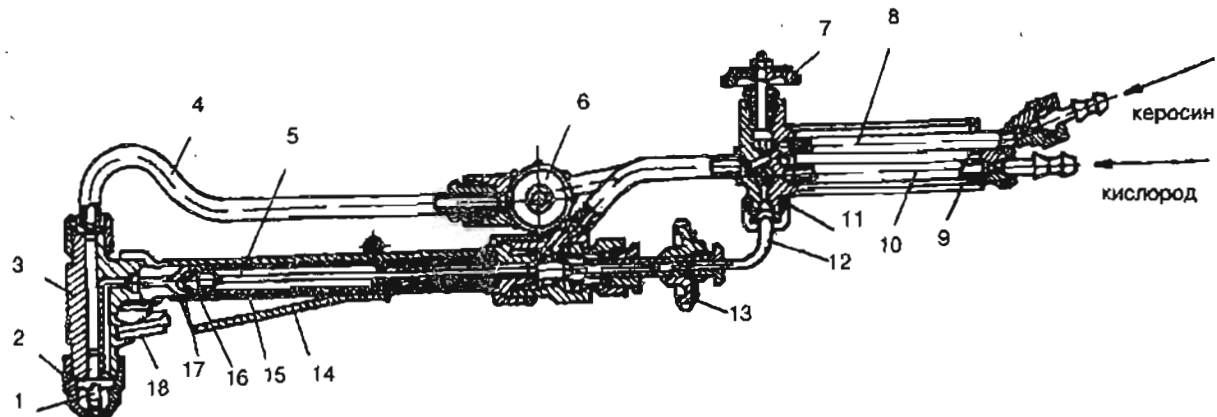


Рис. 67-А. Керосино-кислородный резак РК-62:

1 - внутренний мундштук; 2 - наружный мундштук; 3 - головка; 4 - трубка режущего кислорода; 5 - асбестовая оплетка; 6 - маховичок режущего кислорода; 7 - вентиль для керосина; 8 - трубка подачи керосина; 9 - рукоятка; 10 - трубка для кислорода; 11 - корпус резака; 12 - трубка подогревающего кислорода; 13 - маховичок для регулирования подачи горючего; 14 - щиток; 15 - испаритель; 16 - инжектор; 17 - смешительная камера; 18 - подогревающее сопло

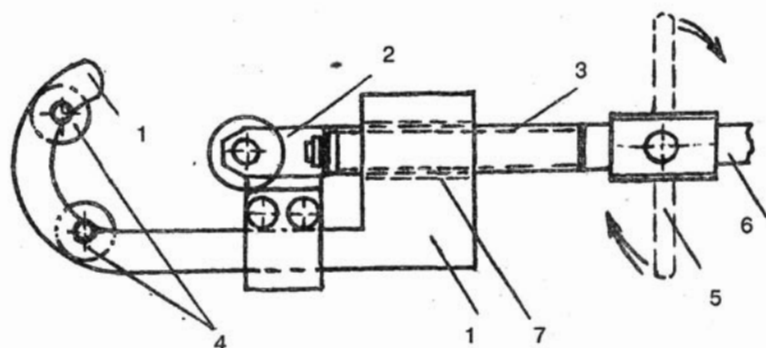


Рис. 68. Трехроликовый труборез:

1 - корпус; 2 - подвижная обойма с опорным роликом; 3 - резьба винта; 4 - режущие ролики;
5 - рукоятка винта; 6 - рычаг; 7 - резьба обоймы

ким образом, чтобы ролики слегка врезались в трубу.

3. Резку осуществляют вращением рукоятки прижимного винта, одновременно покачивая труборез вверх и вниз. Свисающий конец отрезаемой трубы необходимо придерживать рукой.

4. Наружные заусенцы, образовавшиеся на срезах трубы, следует зачистить напильником.

В ножовочном станке (рис. 69) резку труб производят ножовочным полотном, угол заострения зубьев которого составляет 60° . Целевое назначение ножовочного станка зависит от количества и частоты зубьев полотна:

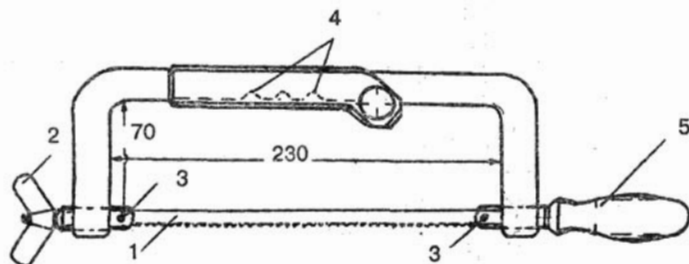


Рис. 69. Ручной ножовочный станок:

1 - съемное полотно; 2 - натяжной винт; 3 - штифты фиксации полотна; 4 - зацепы удлинения полотна; 5 - рукоятка ножовки

- полотна с 16 зубьями на 25 мм длины полотна используют для резки самых мягких металлов;
- полотна с 19 зубьями – для поделочной или хорошо отожженной инструментальной стали;
- полотна с 22 зубьями – для твердых металлов (чугуна и инструментальной стали);
- полотна с 22 зубьями на 25 мм длины полотна – для тонкой полосовой и мелкой угловой стали;
- полотна с зубьями различной величины – для мягких металлов.

Ножовочное полотно крепят в ножовочном станке при помощи винта и стержня. Полотно вставляют зубьями вперед таким образом, чтобы оно было натянуто не слишком туго. В противном случае полотно поломаётся при работе. Соответственно длине ножовочного полотна станок раздвигают на разную длину, что возможно благодаря наличию обоймы и вырезов в рамке станка. Подвижная часть рамки закреплена в обойме и при помощи винтов скреплена с передней частью рамки.

Процесс резки труб при помощи ножовочного станка включает в себя следующие этапы:

1. ножовочное полотно вставляют в прорези ножовочного станка таким образом, чтобы его концевые отверстия совпали с отверстиями в натяжном винте и хвостовом стержне рамки. В совпавшие отверстия заводят штифты и плотно натягивают их барашком;

2. трубу фиксируют в тисках так, чтобы линия разреза находилась как можно ближе к месту зажима;

3. во время резки на ножовочное полотно нажимают только при ходе вперед, при этом ножовочный станок держат обеими руками (правой – рукоятку и левой – рамку). При этом важно следить за тем, чтобы ножовочное полотно не перегревалось.

Балансировка системы

При монтаже отопительной системы возникает множество нюансов, которые невозможно предусмотреть на стадии проектирования. Поэтому реальная система отоп-

ления, "из плоти и крови", работает и отдает тепло не совсем так, как было задумано изначально. Неэффективная работа системы отопления чаще всего связана не столько с неправильным выбором отопительного оборудования, сколько с неправильным расходом теплоносителя. Так, при недостаточном расходе теплоносителя воздух в помещении остается холодным, а перерасход теплоносителя становится причиной перегрева помещения. При этом перерасход в одном помещении неизбежно ведет к нехватке тепла в других помещениях. Особенно плохо регулируются однотрубные системы водяного отопления. Дабы привести только что смонтированную систему в норму, необходимо произвести ее балансировку.

Балансировка системы отопления – это гидравлическая регулировка системы, без которой невозможна ее эффективная и долговечная работа. В результате балансировки важно добиться перераспределения теплоносителя по замкнутым участкам системы так, чтобы через каждый отопительный прибор протекал расчетный объем теплоносителя. Только в этом случае можно будет гарантировать жильцам полный комфорт.

Существует мнение, что балансировка нужна лишь для отопительной системы больших зданий, в то время как коттеджи могут преспокойно обойтись и без нее. На самом деле, небольшим загородным домам постоянного проживания, где расход тепла в разных помещениях неодинаков, гидравлическая балансировка совсем не помешает. Причем, чем сложнее отопительная система, чем больше в ней отклонений от проекта или чем некачественнее произведены монтажные работы, тем выше необходимость в балансировке отопительной системы. При несбалансированной системе отопления практически нельзя достичь желаемой температуры в отдельно взятом помещении, даже при наличии регуляторов температуры.

Балансировка отопительной системы, как и настройка пианино, требует определенного уровня мастерства. Чем сложнее система, тем в более кропотливой и трудоемкой балансировке она нуждается. Поэтому гидравлическим регулированием не может заниматься человек с улицы.

Обычно для балансировки вызывают специалистов. Но тут вы можете столкнуться с такой проблемой, как нехватка мастеров. Более того, постоянно развивающийся рынок отопительного оборудования чуть ли не каждый сезон предлагает новые, более совершенные системы отопления, так что имеющиеся специалисты не успевают за новинками.

На практике под балансировкой отопительной системы в первую очередь подразумевают настройку специальной запорно-регулирующей арматуры, назначение которой – управлять потоками теплоносителя по контурам отопительной системы. Далеко не всякая трубная арматура подходит для этой цели. Ни термостатические клапаны, ни системы автоматического регулирования, вопреки уверениям рекламы, не могут обеспечить нужное распределение теплоносителя в системе, поэтому не только не способны произвести ее гидравлическую балансировку, но для полноценной работы сами нуждаются в хорошо сбалансированной системе отопления. А вот балансирующие клапаны, регуляторы расхода, регуляторы давления и перепускные краны – именно та арматура, без которой невозможна гидравлическая балансировка отопительной системы. В них гасится избыточный перепад давления, "убийственный" для термостатов и автоматики. Кроме того, они легко выявляют неполадки в системе и способствуют их быстрому устранению, не создавая длительных неудобств обитателям дома.

Разные системы отопления требуют разной балансировочной арматуры. В однотрубных системах достаточно установить ручные балансировочные краны; в двухтрубных системах с автоматическими терморегуляторами рекомендуют использовать автоматические балансировочные клапаны. Монтируют балансировочные клапаны таким образом, чтобы длина прямого участка трубы перед клапаном и после него была не менее пяти диаметров трубы, а при монтаже сразу же за циркуляционным насосом – не менее 10 диаметров трубы. В противном случае образуются завихрения потока, которые снижают точность регулирования. Размер балансирующего клапана в большин-

стве случаев совпадает с диаметром трубы.

Существует несколько методов балансировки. Самый простой, но трудоемкий заключается в многократных замерах на всех балансировочных клапанах. Самый эффективный – тот, при котором отопительная система разбивается на модули. Модулем может быть отдельный отопительный прибор, группа отопительных приборов одного помещения, целая ветвь или стояк со всеми ветвями. На выходе каждого такого модуля устанавливают один балансировочный клапан, который позволяет сделать работу модуля автономной, независимой от других модулей. Таким образом, модули можно сбалансировать по отношению друг к другу. Каждый меньший модуль может быть частью большего по размеру модуля, а тот в свою очередь входит в состав еще большего модуля и т.д. (по принципу матрешки). Все модули, входящие в состав более крупного модуля, балансируют между собой с помощью общего для них балансировочного клапана.

Количество балансировочных клапанов в отопительной системе можно увеличивать постепенно. Например, сначала монтируют только один балансировочный клапан – у циркуляционного насоса, а со временем клапаны устанавливают на всех стояках.

Гидравлическая балансировка отопительной системы требует подготовительных работ. Собственно говоря, балансировка начинается "в уме" – с тщательного планирования процесса гидравлического регулирования. После этого открывают все краны и клапаны, установленные на трубах и около отопительных приборов, проверяют правильность работы циркуляционного насоса, прочищают фильтры. Затем теплопроводы тщательно промывают и заполняют деаэрированной водой, после чего систему нагревают до расчетной температуры и удаляют из нее оставшийся воздух. Если на трубопроводах имеются термостатические вентили, то перед балансировкой система должна находиться в рабочем состоянии не менее суток.

Сбалансированная система обладает существенными преимуществами по сравнению с той, что не прошла гидравлическую балансировку. Во-первых, она обеспечивает

более комфортные условия для проживания. Во-вторых, в такой системе отсутствуют шумы. В третьих, ее легче диагностировать и контролировать в процессе эксплуатации. Циркуляционный насос в сбалансированной системе может работать на минимально возможной скорости, что автоматически продлевает его срок службы. Сбалансированную систему удобно ремонтировать, демонтировать и отдельными местами перестраивать без ухудшения качества ее работы. И наконец, гидравлическая балансировка становится залогом долговечной работы всего отопительного оборудования (котлов, водонагревателей, отопительных приборов), труб и трубной арматуры.

ПРЯМОЕ ЭЛЕКТРИЧЕСКОЕ ОТОПЛЕНИЕ

РАЗДЕЛ 1.

Достоинства и недостатки электрического отопления

В отличие от традиционного отопления прямой электрический обогрев помещений предлагает только наличие обогревателей. И не нужно никаких посредников: ни теплоносителя, ни водогрейного котла, который бы этот теплоноситель доводил до нужной кондиции, ни циркуляционного насоса, заставляющего двигаться теплоноситель с нужной скоростью, ни разветвленной системы трубопроводов, без которых бы теплоноситель не попал к отопительным приборам. Только электрический кабель и обогреватели. И все потому, что электрические отопительные приборы сами преобразуют электрическую энергию в тепло.

Многие страны благополучной Европы и Северной Америки замечены в особой любви к прямому электрическому отоплению, которая в несколько раз превосходит популярность традиционного и тем более печного отопления, что объясняется дешевизной электричества по срав-

нению с себестоимостью органического топлива, не говоря уже о расходах на его транспортировку. В России складывается иная картина: несмотря на то, что на просторах нашей родины существует не один десяток электростанций, производящих электричество, этот вид энергии не нашел столь широкого применения в малоэтажном загородном строительстве. И причин тому несколько. Во-первых, электричество стоит дороже, чем тот же магистральный газ или древесина. Во-вторых, постоянные перебои с подачей электроэнергии делают ее использование, как единственного источника тепла, неэффективным.

Между тем прямое электрическое отопление имеет много существенных достоинств, среди которых:

1. высокий КПД, обусловленный отсутствием теплоносителя, благодаря чему происходит прямое преобразование электрической энергии в тепловую;

2. быстрота нагрева воздуха в отапливаемом помещении, какой не обладает ни один отопительный прибор традиционной отопительной системы;

3. удобство регулирования подачи тепла в каждом отдельно взятом помещении благодаря независимой работе термостатов;

4. отсутствие риска аварийных протечек и взрыва водогрейного оборудования;

5. бесшумность, так как для работы электрической системы отопления не нужны вентиляторы и циркуляционные насосы;

6. гигиеничность и высокие экологические показатели;

7. небольшие габариты отопительных приборов, позволяющие сэкономить массу полезной площади;

8. эстетичность электрических обогревателей, которые гармонично вписываются практически в любой интерьер, не нарушая его целостности;

9. сравнительная легкость монтажных работ (за исключением системы "теплых полов"), так как нет необходимости прокладывать трубы и оборудовать котельный пункт;

10. легкость и удобство в эксплуатации.

Экология электрического отопления

Следует обратить особое внимание на экологический аспект использования прямого электрического отопления. Все виды топлива, за исключением электричества, в большей или меньшей степени загрязняют окружающую среду. При сжигании природного газа образуется жидкий конденсат, а при сгорании солярки – целый букет летучих ядовитых химических веществ. О вреде же твердого топлива, как для человека, так и для окружающей среды, исписана не одна тонна бумаги. Современные электрические отопительные приборы создают оптимальную среду обитания для человека, не сжигая кислород и не нарушая баланс влажности. Все они имеют надежную защиту от электромагнитных излучений.

На первый взгляд кажется, что установка и эксплуатация системы прямого электрического отопления требует больших финансовых затрат. Однако, при более тщательном подсчете картина существенно меняется. Стоимость установленного "под ключ" электроотопительного оборудования (за исключением системы "теплых полов") втрое ниже стоимости оборудования системы водяного отопления. При этом не учитывают эксплуатационные затраты и расходы на ремонт, которые в случае традиционного способа обогрева жилья оказываются в несколько раз большими, чем при прямом электрическом отоплении. Если монтаж электрической проводки был произведен грамотно, то вероятность возникновения аварийных ситуаций при прямом электрическом отоплении стремится к нулю. Вообще, монтаж электрической отопительной системы вполне по силам выполнить самостоятельно, при наличии специальных навыков, или пригласить для этой цели обычного электрика. Хотя в идеальном случае, если позволяют финансовые возможности, лучше довериться работникам фирмы, продавшей вам отопительное оборудование. Монтаж системы водяного отопления производится только специалистами!

Особенно выгодно использовать электрическую систему отопления в условиях экономичного режима. Практиче-

ски все современные отопительные приборы оснащены режимом, позволяющим устанавливать минимальную температуру обогрева воздуха в отсутствие жильцов. Причем, для электрических обогревателей величина минимальной температуры составляет 4-7°C, в то время как для обогревателей водяной системы отопления – 10-14°C. Не стоит забывать и о возможности использования ночного тарифа на электроэнергию, позволяющего существенно экономить финансовые затраты по обслуживанию отопительной системы. Независимые друг от друга термостаты, установленные на электрических обогревателях, позволяют контролировать температуру воздуха в диапазоне от 5 до 30°C. При желании, в электросхемы могут быть установлены программируемые термостаты со встроенным таймером, которые дают возможность задать любой график изменения температуры внутри помещения в течение нескольких недель. Это позволяет сэкономить до 50-80% электроэнергии, в зависимости от того, сколько дней в неделю эксплуатируют загородный дом. Если вы не предполагаете его использовать на протяжении всего отопительного сезона и планируете посещать не более 2-3 раз в неделю, экономия электрической энергии достигнет 50-80% (против 20-25% экономии в условиях водяного отопления). Другое дело, если загородный дом эксплуатируют круглый год. В этом случае выгоднее будет использовать в качестве источника тепловой энергии магистральный газ. Отопительная система, работающая от дизельного топлива, обойдется примерно в ту же стоимость, что и электрическая.

Одним из плюсов прямого электрического обогрева жилища является наличие возможности изменять температуру в каждом отдельном помещении. Это позволяет не только экономить электроэнергию за счет установки минимальной температуры обогрева в необитаемом на данный момент помещении, но и создает комфортную среду обитания с учетом температурных предпочтений всех жителей дома (при условии, если они будут жить в разных комнатах).

Условия, необходимые для установки электрического отопления

Если вы пришли к такому выводу, что прямое электрическое отопление – как раз то, что нужно вашему загородному дому, необходимо убедиться, что осуществлению ваших замыслов ничто не мешает. Главная помеха, с которой может столкнуться любой обладатель загородного дома, особенно летней дачи, – отсутствие в данной местности сети электропитания. Вторая проблема заключается в недостаточной для подключения отопительного электрооборудования мощности местной трансформаторной подстанции. Если ни первая, ни вторая проблемы вас не касаются, то можно смело монтировать электрическую систему отопления.

Перед подключением загородного дома к электросети необходимо проинструктироваться о мерах безопасности и порядке эксплуатации электрической системы отопления. Также следует пригласить инспектора энергонадзора и предъявить ему следующую документацию:

1. согласованный с энергоснабжающей организацией проект электрического снабжения, в котором, кроме всего прочего, необходимо указать размеры отопительных приборов и способ их крепления;
2. акты на скрытые работы и заземляющие устройства;
3. протоколы замеров сопротивления заземления;
4. протоколы замера сопротивления петли "фаза-ноль";
5. протоколы проверки изоляции электрических кабелей;
6. технические паспорта на силовое оборудование;
7. справку РЭС о соблюдении технических правил.

Все вышеперечисленные документы могут составлять только организации и люди, наделенные соответствующими полномочиями.

Несмотря на то, что электроотоплению не страшны кратковременные перерывы в подаче электроэнергии, электрические обогреватели не рекомендуют устанавливать в условиях нестабильной подачи электричества, так

как скачки напряжения и колебания частоты тока достаточно быстро выводят их из строя. И все же, при желании, данную проблему можно решить. В условиях нестабильной подачи электрической энергии рекомендуют приобрести *стабилизатор напряжения*, который не только сгладит скачки напряжения в сети, но и поможет увеличить низкое напряжение. Если электричество отключают часто и надолго, лучше всего поставить *блок аварийного электропитания*, состоящий из аккумулятора и инвертора. Инвертор преобразует постоянный ток напряжением 12 В в переменный ток напряжением 220 В. При отключении электроэнергии инвертор автоматически переходит на резервное питание, при восстановлении напряжения в сети возвращается в режим подзарядки аккумулятора. В крайнем случае, можно установить *жидкотопливный генератор электрической энергии*. Однако такой вариант решения проблемы имеет свои минусы в виде шума и выхлопных газов.

Электрообогреватели

По способу теплопередачи электрообогреватели, аналогично водяным отопительным приборам, делят на:

1. конвективные (электроконвекторы, тепловентиляторы, электрокалориферы);
2. излучающие (ИК-панели, теплоизлучающие зеркала);
3. конвективно-радиационные или комбинированные (маслонаполненные электрорадиаторы).

По характеру передачи тепла различают электроприборы:

1. непосредственно преобразующие электроэнергию в тепло;
2. аккумуляторные.

Требования к отопительным электроприборам

Все электрические отопительные приборы, предназначенные для стационарного теплоснабжения загородных домов, должны соответствовать требованиям ГОСТ

16617-87Е, ГОСТ 23110-84*Е и СТ СЭВ 1110-78, согласно которым:

1. номинальная мощность одного отопительного прибора не должна превышать 2 кВт;

2. сопротивление изоляции между токоведущими и заземленными частями электрической системы отопления должно быть не менее 0,5 МОм;

3. электроприбор обязан иметь встроенный терморегулятор или термовыключатель, а также группу безопасности, отключающую обогреватель в аварийной ситуации;

4. устанавливают электрообогреватель таким образом, чтобы к нему был со всех сторон открыт свободный доступ, необходимый для эксплуатации и ремонта прибора;

5. расстояние от обогревателя до несгораемых строительных конструкций должно составлять не менее 2,5 см. Минимальное расстояние до горючих материалов должно быть еще больше:

— до пенопласта, ПВХ и полиэтилена – 5-7 см,

— до древесины – 12 см,

— до вязкого полотна и картона – 25 см,

— до древесноволокнистой плиты – 26 см,

— до хлопчатобумажной ткани – 27 см;

6. электрообогреватели не могут быть установлены на горючем основании, за исключением тех случаев, когда между прибором и основанием проложен негорючий теплоизолирующий материал (асбест, асбестоцемент и др.). Тепловые датчики также размещают на негорючем основании.

РАЗДЕЛ 2.

ВИДЫ ЭЛЕКТРООБОГРЕВАТЕЛЕЙ

Конвективные обогреватели

Напомним, что конвективный способ обогрева характеризуется циркуляцией воздушных потоков, в результате которой температура воздуха на уровне пола на несколько гра-

дусов отличается от температуры воздуха под потолком. По законам физики, теплый воздух стремится вверх, а холодный опускается вниз. Таким образом, в помещении, отапливаемом конвективными приборами, основная масса тепла скапливается под потолком. Людям же достается более холодный воздух. Если в комнате установлены конвективные обогреватели с фронтальным выходом теплого воздуха, то разница температур у пола и под потолком составляет порядка 4°C. При обогреве помещения конвективными обогревателями с вертикальным выходом разница температур достигает 9°C. Влияет на характер температурного распределения и высота потолков. Чем выше потолки, тем больше разница температур. Например, при высоте потолков 4 м разница температуры воздуха у пола и под потолком составляет более 10°C.

Вторым недостатком конвективного способа обогрева жилых помещений является то, что воздушные потоки увлекают за собой пыль, которая "разгуливает" по помещениям и время от времени оседает на горизонтальные поверхности. Те, кто пытается бороться с пылью регулярной влажной уборкой, довольно быстро понимают тщетность своих усилий: уборка не помогает, и пыль продолжает кружить по дому.

В конвективных электрообогревателях холодный воздух, естественным или принудительным образом проходя через нагревательный элемент, нагревается до заданной температуры, после чего передает полученное тепло находящимся в помещении людям и статичным предметам. В качестве нагревательного элемента могут выступать:

1. спираль – тонкая нихромовая проволока, намотанная на стержень определенного диаметра и уложенная таким образом, что при максимальной длине она занимает минимальную площадь;

2. ТЭН – металлическая (обычно стальная) трубка со спиралью внутри;

3. керамический нагреватель с большой нагревательной поверхностью, напоминающей пчелиные соты.

Наиболее привычный для россиян нагревательный элемент – открытая нихромовая спираль – сегодня уступил мес-

то более совершенным и безопасным конструкциям: ТЭНу и керамическому нагревателю. Хотя до сих пор встречаются агрегаты отечественного производства с незащищенной спиралью. Приобретать их не рекомендуют, особенно если в семье есть дети, так как такие отопительные приборы представляют реальную угрозу для здоровья обитателей дома. В современных моделях электрообогревателей нихромовая спираль, как правило, имеет металлическое (ТЭН) или керамическое покрытие, благодаря которому площадь поверхности нагревательного элемента увеличивается, а температура уменьшается. То есть электрообогреватели с ТЭНом или керамическим нагревателем обладают большей теплоотдачей, но при этом в силу умеренной температуры совершенно безопасны для людей. В рабочем режиме температура защищенного оболочкой нагревательного элемента составляет порядка 100°C, что сопоставимо с температурой защитного кожуха (!) отопительного прибора традиционной системы отопления. Из-за относительно низкой температуры поверхности нагревательные элементы современных электрообогревателей по сравнению с открытой спиралью меньше сжигают кислород и оседающую пыль. Следует отметить, что именно благодаря усовершенствованию конструкции нагревательного элемента стало возможным использовать конвективные обогреватели в качестве основного источника тепла в городских квартирах и загородных домах.

В зависимости от принципа работы конвективные электрообогреватели делят на:

1. приборы с естественным теплообменом (электроконвекторы и настенные панели);
2. приборы с теплообменом на основе принудительного обдува (электровентиляторы и тепловые пушки).

Электроконвекторы

Электроконвектор представляет собой металлическую панель с двумя отверстиями: нижним – для поступления холодного воздуха и верхним – для выхода нагретого воздуха. В нижней части электроконвектора находится нагревательный элемент, состоящий из ТЭНа и алюминиевого

раसेивателя (радиатора). Последний обеспечивает более эффективную передачу тепла от ТЭНа воздуху. При покупке электроконвектора в первую очередь следует обращать внимание на качество изготовления нагревательного элемента, так как именно от него зависит срок службы электроконвектора, который может колебаться от 5 до 25 лет. Гарантийный срок никоим образом не служит индикатором качества нагревательного элемента и для всех моделей составляет 1-2 года. Проблема заключается в том, что стальной ТЭН и алюминиевый радиатор имеют разный коэффициент линейного расширения. При нагреве алюминий расширяется в 2 раза больше, чем сталь, в результате радиатор начинает тереться о стальную трубку ТЭНа, что приводит к преждевременному износу нагревательного элемента. Как следствие, нарушается процесс теплообмена, увеличивается риск местного перегрева и расплавления алюминиевого радиатора, что, в конце концов, способно привести к пожару. Кстати, трение радиатора о ТЭН сопровождается характерным шумом, который еще при покупке подскажет, что данный электроконвектор не заслуживает вашего внимания. Крупные производители электрообогревателей тем или иным способом решают проблему несовместимости стального ТЭНа и алюминиевого радиатора, что сказывается на сроке службы отопительного прибора.

Подавляющее большинство электроконвекторов имеют встроенные термостаты, позволяющие регулировать температуру воздуха в диапазоне от 5 до 30°C. Наличие встроенного термостата позволяет сократить расход электроэнергии на 40-80 % в зависимости от интенсивности эксплуатации дома, так как в данном случае отопительный прибор может работать не постоянно, а в режиме прерывистых включений. К тому же регулярные перерывы в работе электроконвектора существенно продлевают ему срок службы. Конвекторы с электронными термостатами стоят дороже, но и обладают рядом преимуществ по сравнению с конвекторами, оснащенными механическими термостатами: они более точны, бесшумны в работе и отличаются высокой надежностью. Кроме того, электронные

термостаты экономят электроэнергию на 3-4 % больше, чем механические. Если термостат не встроен в конвектор, то регулятор настройки измеряет температуру в той точке пространства, где он установлен. У встроенного термостата регулятор настройки отградуирован в относительных единицах и требует индивидуальной калибровки в каждом отдельно взятом помещении, позволяющем определить реальное соответствие между температурой воздуха в требуемой точке и положением регулятора. На конвекторы одного помещения целесообразно поставить один терморегулятор, обслуживающий все приборы.

Современные электроконвекторы снабжены датчиком безопасности, который при перегреве нагревательного элемента автоматически отключает питание прибора. Обесточивание конвектора происходит в случае падения прибора на пол или преграждения выхода нагретому воздуху. Некоторые модели оснащены вентилятором. Многие электроконвекторы комплектуют специальным блоком управления, позволяющим программировать работу нескольких приборов, что особенно удобно в доме с большим количеством жилых помещений.

Корпус электроконвектора нагревается максимум на 65°C, что значительно ниже температуры корпуса водяных отопительных приборов, поэтому электроконвекторы не представляют опасность для детей и домашних животных. Кроме того, корпус надежно защищает нагревательный элемент от брызг, благодаря чему электроконвекторы можно монтировать в помещениях с высокой влажностью воздуха (например, в ванных комнатах).

Мощность электроконвекторов колеблется от 0,5 до 3 кВт с шагом в 250 Вт, вес – от 3 до 9 кг. По размерам электроконвекторы делят на 2 большие группы:

1. высокие (высотой 40-45 см и небольшой длины);
2. плинтусные (высотой не более 20 см и длиной до 2,5 м).

Высокие электроконвекторы имеют высокотемпературные нагревательные элементы. Такие конвекторы либо ставят на пол, либо крепят при помощи специальной рамы на стену. Температура нагревательных элементов плинтусных конвекторов несколько ниже, что никоим образом

не отражается на эффективности их работы. КПД плинтусных конвекторов сопоставимо с КПД высоких обогревателей. При этом плинтусные конвекторы создают меньшие конвекционные потоки и лучше прогревают нижнюю часть помещения, в силу того, что их располагают около пола.

Среди электрических обогревателей электроконвекторы являются самыми дешевыми отопительными приборами, что объясняет их популярность в малоэтажном загородном строительстве, особенно в тех регионах, где нет газовых магистралей. Но и для тех владельцев загородных домов, где уже установлена водяная или печная система отопления, приобретение электроконвекторов будет не лишним. Они не раз послужат "палочкой-выручалочкой" в качестве дополнительного источника теплоты. Ситуаций, когда возникнет необходимость в резервном обогреве загородного дома, может быть несколько:

1. авария или выход из строя какого-нибудь узла основной системы отопления;
2. перебои в подаче газа или слишком низкое давление газа;
3. отопление дома в отсутствие людей;

Перед тем как покинуть дом, особенно на длительное время, водяную систему отопления, как правило, отключают, предварительно слив из системы всю воду. Это значит, что к возвращению жильцов воздух в жилых помещениях полностью остынет, и чтобы его нагреть, понадобится весьма продолжительное время, особенно в зимний период. Данное обстоятельство связано с определенными неудобствами само по себе, но оно тем более неприятно, что в результате резких перепадов температуры на стенах и перекрытиях дома может появиться конденсат, являющийся отличной средой для плесени и грибков. Постоянные включения-отключения отопительной системы загородного дома приводят несущие конструкции здания к преждевременному разрушению. Дабы избежать описанных проблем, необходимо даже в отсутствие людей поддерживать в загородном доме постоянного проживания минимально возможную плюсовую температуру. И сделать это можно при помощи электроконвекторов.

4. межсезонье, когда еще не включены или уже выключены водогрейные котлы;

5. необходимость временного и быстрого нагрева воздуха в помещении (например, в ванной комнате);

6. обогрев периферийных помещений, куда нецелесообразно прокладывать трубы.

Монтаж электроконвекторов – занятие менее трудоемкое, чем установка приборов водяного отопления: не требуется прокладывать трубы и подсоединять к ним отопительные приборы. Достаточно проложить электропроводку, которую вы будете прокладывать в любом случае, для прочих бытовых нужд, и подключить электроконвекторы к сети (рис. 70), а для этого можно пригласить обычного электрика.

Отечественная промышленность выпускает десятки видов электроконвекторов, которые можно разделить на

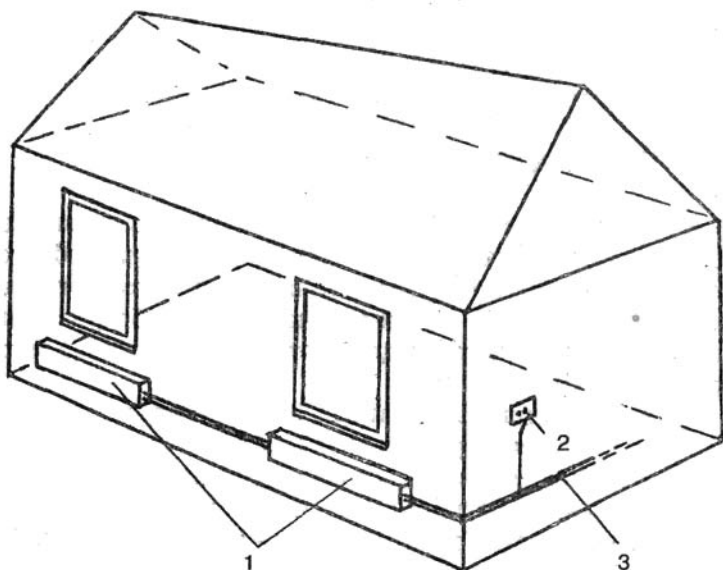


Рис. 70. Принципиальная схема монтажа электроконвекторов.
1 - электроконвекторы; 2 - комнатный термостат;
3 - электропроводка

следующие группы:

1. конвекторы с терморегулятором для автоматического регулирования температуры воздуха в помещении (ЭВПА, ЭВУА);

2. конвекторы с бесступенчатым регулированием мощности (ЭВПБ, ЭВУБ);

3. конвекторы со ступенчатым регулированием мощности (ЭВПС, ЭВУС);

4. конвекторы с термовыключателем (ЭВПТ, ЭВУТ).

К какому типу относится приглянувшийся вам электроконвектор можно узнать по маркировке на его корпусе. Достаточно быть знакомым со следующими условными обозначениями:

ЭВ – электроконвектор,

П – напольный,

У – универсальный,

А – с терморегулятором для автоматического регулирования температуры воздуха в помещении,

Б – с бесступенчатым регулированием мощности,

С – со ступенчатым регулированием мощности,

Т – с термовыключателем.

Тепловентиляторы и тепловые пушки

В отличие от электроконвекторов, в тепловентиляторах конвекция осуществляется принудительным путем, благодаря чему нагрев воздуха в помещении происходит в несколько раз быстрее. Предназначены такие обогреватели как для временного, так и для постоянного обогрева загородного дома.

В состав тепловентилятора входит нагревательный элемент и вентилятор. Вентилятор отвечает за принудительную конвекцию, насильственно прогоняя воздух через нагревательный элемент. Он же является причиной главного недостатка тепловентиляторов – шумной работы. Нагревательный элемент может быть спиральным, стальным (ТЭН) или керамическим. Площадь нагрева нагревательного элемента относительно невелика, и чтобы прогоняемый через него вентилятором воздух успевал нагреться,

нагреватель должен иметь высокую температуру. Чем меньше площадь нагревательного элемента, тем выше должна быть температура нагрева. А это значит, что нагреватель с незначительной площадью нагревательной поверхности (как у спирали) больше "сжигает" кислорода, а также пыли и микрочастиц, содержащихся в воздухе. При этом появляется устойчивый неприятный запах. Большая часть современных тепловентиляторов имеет металлокерамический нагревательный элемент с очень развитой поверхностью. Именно большая площадь нагревательной поверхности позволяет тепловентиляторам эффективно работать при минимальной температуре нагрева, в результате которой происходит "сжигание" меньшего количества кислорода.

Современные тепловентиляторы мощностью до 2,5 кВт отличаются компактными размерами и выпускают в напольном или настенном исполнении. Большая часть тепловентиляторов имеет возможность ступенчатой регулировки мощности и скорости воздушного потока. Некоторые модели в летнее время могут быть использованы как обычные вентиляторы. Все приборы оборудованы устройствами защитного отключения.

В помещениях с высокими потолками, отапливаемыми тепловентиляторами, рекомендуют дополнительно устанавливать обычные потолочные вентиляторы. Благодаря им появится возможность направлять нагретый воздух вниз, тем самым обеспечивая более равномерный прогрев помещения. Кроме того, установка потолочных вентиляторов позволяет сэкономить электроэнергию.

Тепловентиляторы большой мощности (более 5 кВт) называют "тепловыми пушками". Их используют для быстрой просушки сырых и влажных помещений (в частности, только что отделанных комнат), а также для отопления больших помещений и обогрева открытых пространств. Для отопления жилых помещений, тем более в небольших загородных домах, тепловые пушки не подходят.

При покупке тепловентилятора или тепловой пушки следует обратить внимание на следующие моменты.

1. Лучше, если нагревательный элемент будет керамическим.

2. Вентилятор должен работать как можно тише (в этом случае электрообогреватель будет стоить дороже).

3. Регулировка температуры воздуха в обогреваемом помещении должна быть точной.

4. Необходимо наличие системы защиты прибора от перегрева.

Конечно, можно поверить на слово продавцу, взхлеб расхваливающему приглянувшийся вам товар, но лучше опробовать понравившийся тепловентилятор в деле, что называется "не отходя от кассы". Рекомендуем обратиться к продавцу с просьбой, в которой он не имеет права вам отказать, – включить тепловентилятор минут на 20-30 в небольшом закрытом помещении. Этого времени вполне достаточно, чтобы проверить, как ведет себя обогреватель: издает ли неприятный запах, шумит, сушит ли воздух и т.д. В крайнем случае, если с продавцом не удастся договориться, можно приобрести всего один тепловентилятор и опробовать его в домашних условиях. Если прибор устроит вас по всем параметрам, то в дальнейшем можно будет докупить еще несколько тепловентиляторов. Если же он покажет себя не с лучшей стороны, то у вас есть 10 законных дней, на протяжении которых вы имеет право вернуть некачественный товар (естественно, при наличии чека).

Теплоаккумуляторы

Ночные аккумуляторы тепла – достаточно новый продукт на российском рынке. Данные приборы рассчитаны на эксплуатацию в ночное время суток, когда действует льготный тариф на электроэнергию. Использование ночных аккумуляторов тепла с недавнего времени стало выгодно и в России, где по примеру европейских стран был введен разный тариф на пользование электроэнергией в дневное и ночное время суток.

Принцип работы ночного аккумулятора тепла аналогичен русской печи. Прибор накапливает тепло на протяжении всей ночи, когда нагрузки на электросеть минимальны,

а утром отключается от сети и начинает отдавать накопленное за ночь тепло. После отключения ТЭНов электричество потребляет только небольшой вентилятор, который нагнетает нагретый воздух в помещений на протяжении всего дня, до следующей ночи.

Электрокалориферы

Электрокалорифер успешно объединяет в себе функции электронагревательного прибора и вентилятора. Конструкция электрокалорифера позволяет управлять потоком нагретого до требуемой температуры воздуха. Типичным примером подобной конструкции является сушилка для рук, с которой мы сталкиваемся в общественных туалетах. По сути своей, сушка – тот же электрокалорифер, но малой мощности, предназначенный для точечного обогрева. Приборами, аналогичными сушилке для рук, можно отапливать и целые помещения.

Для начала рассмотрим недостатки электрокалориферов. Почему? Потому что электрокалориферы обладают рядом минусов, затрудняющих их использование в жилых помещениях. Во-первых, они издаюь сильный шум, сравнимый со звуками автомобиля, работающего во дворе дома. В цифровом эквиваленте это 35-55 дБ. Во-вторых, при отоплении помещения электрокалорифером разница температур у пола и под потолком слишком велика, что ведет к усиленной циркуляции пыли и возникновению сквозняков на уровне пола. Данный недостаток по силам преодолеть, если дополнительно установить потолочные вентиляторы, которые будут разгонять нагретый воздух, скопившийся под потолком. Кроме того, использование потолочных вентиляторов позволит снизить затраты на обогрев жилья на 15-30 %.

С другой стороны, электрокалориферы могут быть с большим успехом использованы для отопления нежилых помещений с повышенной влажностью, как ванная комната или подвал, где прочие отопительные приборы окажутся малоэффективными и, с экономической точки зрения, убыточными. Электрокалориферы позволят быстро про-

сушить сырое или только что отделанное помещение, а также быстро нагреть "остывшую" в отсутствие хозяев комнату.

На российском рынке широко представлены как отечественные, так и импортные электрокалориферы. Стоимость электрокалориферов ниже, чем электроконвекторов и излучающих панелей.

Тепловые завесы

Таблица 47. Техническая характеристика электрокалориферов КЭ (Россия)

Модель	Габаритные размеры, мм	Мощность, кВт	Вес, кг	Производительность, м³/ч	Скорость потока на выходе, м/сек
КЭ-3Т	170x250x450	3	9	280	1,7
КЭ-4,5Т	170x250x590	4,5	13	420	1,8
КЭ-6Т	170x250x740	6	16	560	1,9
КЭ-6ТВ	170x330x450	6	16	560	3,5
КЭ-7,5ТВ	170x330x450	7,5	16	560	3,5
КЭ-9ТВ	170x330x590	9	19	840	3,8
КЭ-12ТВ	170x330x740	12	23	1100	3,9
КЭ-12ТВ	305x330x450	12	23	1100	3,3
КЭ-18ТВ	305x330x590	18	28	1680	3,6
КЭ-24ТВ	305x330x740	24	33	2240	3,7

Одной из наиболее популярных разновидностей электрокалориферов являются тепловые завесы, позволяющие разделить 2 среды: с теплым воздухом внутри помещения и с холодным воздухом снаружи него. Потоки теплого воздуха, идущие сверху или с боков дверного проема, препятствуют утечке тепла из отапливаемого помещения на улицу, в то же время не допуская проникновения уличного холода в отапливаемое помещение. При закрытой двери воздушная завеса автоматически переводится в экономичный режим. Устройство тепловых завес позволяет сэкономить затраты на отопление прихожей на 15-20 %, не говоря уже о комфорте. Тепловые завесы компенсируют тепловые потери, задерживают пыль и пух, предотвращают сквозняки зимой и работают как вентилятор летом. Именно поэтому их облюбовали магазины и обществен-

Таблица 48. Техническая характеристика горизонтальных тепловых завес КЭ (Россия)

Модель	Габаритные размеры, мм	Мощность, кВт	Производительность, м ³ /ч	Высота установки, м	Скорость потока на выходе, м/сек
КЭ-12Н 1800	260x1150x500	12	1800	2,5-3	8
КЭ-15Н 2300	260x1150x500	15	2300	3-3,5	8,5
КЭ-18Н 1600	260x1650x500	18	1600	2,5-3	8,5
КЭ-18Н 2000	260x1650x500	18	2000	3-3,5	8,5
КЭ-18Н 2300	260x1150x500	18	2300	3,5-4	8,5
КЭ-18Н 2400	260x1650x500	18	2400	3,5-4	8,5
КЭ-30Н 3600	260x2200x500	30	3600	2,5-3	8,5
КЭ-36Н 3600	260x2200x500	36	3600	3-3,5	8,5
КЭ-45Н 4800	260x2200x500	45	4800	3,5-4	12

Таблица 49. Техническая характеристика вертикальных тепловых завес КЭ (Россия)

Модель	Габаритные размеры, мм	Мощность, кВт	Вес, кг	Производительность, м ³ /ч	Скорость потока на выходе, м/сек
КЭ-7,5С	220x330x910	7,5	21	700	2
КЭ-12С	250x470x1800	12	50	1260	1,9
КЭ-18С	250x470x1800	18	50	2400	4
КЭ-24СВ	250x470x1800	24	54	2500	4,1
КЭ-30СВ	250x470x1800	30	54	2500	4,1
КЭ-36С	320x470x1800	36	74	3600	3,6
КЭ-45С	320x470x1800	45	74	3600	3,6
КЭ-60С	540x470x1800	60	88	6000	3
КЭ-72С	540x470x1800	72	98	7200	3,6

Таблица 50. Техническая характеристика тепловых завес "Frico" (Швеция)

Модель	Габаритные размеры, мм	Мощность, кВт	Производительность, м ³ /ч	Максимальные размеры дверного проема, мм	
				высота	ширина
AC 206	985x240x250	5,6	1200	2,5	1
AC 209	985x240x250	9	1200		1
AC 210	1500x240x250	10	1900		1,5
AC 212	1500x240x250	12	1900		1,5
AC 209 XL	2000x240x250	9	2600		2
AC 215 XL	2000x240x250	12	2600		2
AC 308	1000x400x495	8	1800	3,5	1
AC 312	1500x400x495	12	2700		1,67

ные помещения, "пропускающие через себя" значительные потоки людей.

РАЗДЕЛ 3. ЛУЧИСТОЕ ОТОПЛЕНИЕ

Еще несколько лет назад в России никто и не слышал о существовании лучистого отопления, в то время как в Европе излучающие электрообогреватели производят на протяжении более 20 лет. Сегодня ситуация медленно, но меняется. Российский потребитель постепенно осваивает рынок электрических обогревателей, но продолжает с опаской относиться к "новинкам". А зря! На данный момент отопление на базе электрических излучающих панелей не имеет себе равных ни по теплотехническим, ни по экономическим, ни по экологическим параметрам. Чем же объясняется превосходство лучистого отопления?

Действие излучающих панелей (или ИК-панелей) отлично от работы конвективных обогревателей и основано на принципе теплового излучения. ИК-панели излучают длинноволновые тепловые лучи, аналогичные солнечным, которые обогревают только поверхности, находящиеся

в поле их действия. Те в свою очередь отдают вторичное тепло окружающему их воздуху. Иными словами, при лучистом отоплении отпадает необходимость тратить энергию на обогрев "лишнего" воздуха. Температура в помещении, отапливаемом длинноволновыми обогревателями, может быть относительно низкой, однако находящиеся в помещении люди этого никак не могут почувствовать. Ощущение теплового комфорта создается не только и не столько температурой окружающего воздуха, сколько теми тепловыми лучами, которые попадают на открытые участки человеческого тела, подобно солнечному припеку в морозный день.

В отличие от конвективных обогревателей ИК-панели не используют воздух для распространения тепла, поэтому обеспечивают оптимальный температурный баланс в помещении. Они равномерно излучают тепло: температура у пола и под потолком находится примерно на одном уровне (рис. 71), а температура поверхности пола и пред-

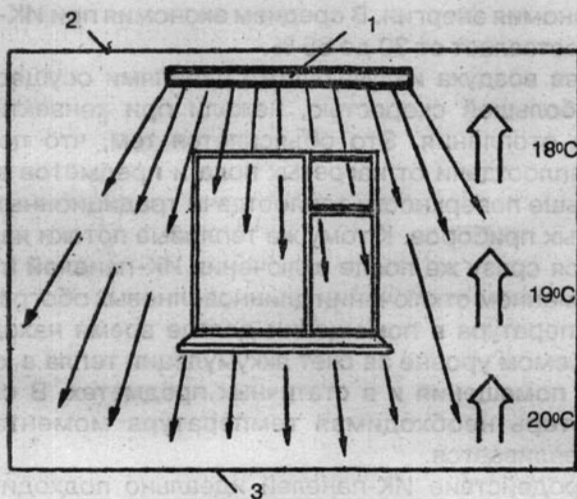


Рис. 71. Схема действия ИК-панели:
1 - ИК-панель под потолком; 2 - потолок; 3 - пол

метов близка к температуре воздуха внутри помещения. Естественно, что в данном случае не возникает интенсивных конвекционных потоков, в связи с чем снижается циркуляция в воздухе пыли и других загрязняющих веществ. Кроме этого, излучающие панели не меняют уровень влажности в помещении и не "сжигают" кислород. Именно поэтому их часто устанавливают в медицинских и детских учреждениях. В частности, в России лучистое отопление впервые было опробовано в госпитале им. Бурденко.

Номинальный КПД ИК-панелей превосходит КПД конвективных обогревателей: 90 % против 60-70%. Это объясняется тем, что при конвективном способе обогрева жилища существенная часть электроэнергии, около 10 %, уходит на бесполезный прогрев воздуха под потолком. Длинноволновые же обогреватели греют не кубические, а квадратные метры, не объемы, а поверхности, не воздух, а людей. Они прогревают лишь ту часть пространства, в которой находятся люди. Таким образом, отпадает необходимость компенсировать теплопотери в той части помещения, которая расположена выше человеческого роста. Чем выше потолки в помещении, тем заметнее оказывается экономия энергии. В среднем экономия при ИК-отоплении составляет от 30 до 65 %.

Нагрев воздуха излучающими панелями осуществляется с большей скоростью, нежели при конвективном способе отопления. Это объясняется тем, что поверхность теплоотдачи от нагретых пола и предметов в 5-10 раз больше поверхности теплоотдачи традиционных отопительных приборов. К тому же тепловые потоки начинают литься сразу же после включения ИК-панелей в сеть. При временном отключении длинноволновых обогревателей температура в помещении долгое время находится на требуемом уровне за счет аккумуляции тепла в конструкциях помещения и в статичных предметах. В случае теплопотерь необходимая температура моментально восстанавливается.

Быстродействие ИК-панелей идеально подходит для использования термостатов. Чем больше времени проходит с момента начала нагрева, тем чаще будет термостат

включать систему, но на все более и более короткие сроки. Иными словами, при достижении уровня заданной температуры терморегулятор отключит подачу электроэнергии; через некоторое время он снова включит систему отопления и на этот раз отключит ее чуть раньше, чем температура достигнет заданного уровня, так как лучистая система инерционна, и температура сама достигнет нужного уровня даже при отключенном питании. Таким образом, в хорошо утепленном помещении ИК-система будет эксплуатироваться всего 15-20 минут в час, а то и меньше. В коридоре, где тепло уходит через постоянно открывающиеся двери, система будет работать уже 35-40 минут в час. Причем, чем выше температура воздуха на улице и чем лучше теплоизоляция дома, тем реже будет включаться система ИК-отопления.

Как и любую другую электрическую систему отопления, ИК-систему отличает удобство регулирования температуры в каждом отдельном помещении независимо от остальных помещений.

К прочим достоинствам системы лучистого отопления относятся:

1. мобильность системы (если вы не используете загородный дом в зимнее время года, то ИК-панели можно отключить до весны);
2. влагоустойчивость и пожаробезопасность отопительных приборов;
3. бесшумность работы;
4. легкость обслуживания – ИК-отопление не требует специального обслуживания, кроме периодического профилактического осмотра;
5. простота и дешевизна монтажных работ – на монтаж ИК-системы уйдет всего два-три дня;
6. долговечность системы – срок службы излучающих панелей составляет около 25 лет, а гипотетически и того больше (просто длинноволновые обогреватели появились всего 25 лет тому назад, поэтому пока о более длительном сроке эксплуатации можно высказывать только предположения).

ИК-обогреватели

Основным компонентом лучистой системы отопления является ИК-обогреватель. Это стальной прямоугольный прибор, покрытый жаростойкой краской. На обращенной к полу стороне обогревателя расположена отражающая пластина из высокопрочного анодированного алюминия, в которую вмонтирован нагревательный элемент, спираль или ТЭН. Выбирая ИК-панель, обратите особое внимание на тип нагревательного элемента. Панели с открытой спиралью недолговечны и склонны к перегреву, поэтому следует отдавать предпочтение моделям с ТЭНами. На противоположной стороне прибора находится система крепления. Между корпусом и отражающей панелью во многих моделях проложен жаростойкий теплоизолятор из минерального волокна. 90 % электроэнергии, исходящей от нагревательного элемента, преобразуясь в тепловой поток, отражается от алюминиевой панели и направляется в сторону обогреваемых поверхностей (пола, предметов и людей). При этом тепловые лучи расходятся перпендикулярно длинной оси ИК-панели под углом 45° к вертикали. Остальные 10 % тепловой энергии уходит на нагрев воздуха, соприкасающегося с отражающей пластиной.

На российском рынке отопительного оборудования широко представлены ИК-панели следующих фирм: "Pyrox" (Норвегия), "Frico" и "Energotech" (Швеция), "Phenix" (Чехия). Но хочется обратить особое внимание на длинноволновые обогреватели отечественного производства. И, в первую очередь, на обогреватели "ЭкоЛайн" российской компании "ТСТ".

Излучающие панели "ЭкоЛайн" – не простые аналоги импортных обогревателей, а вполне самостоятельные приборы, созданные с учетом российских реалий. По некоторым техническим параметрам обогреватели "ЭкоЛайн" даже превосходят своих зарубежных собратьев, что не раз отмечалось и самими иностранными производителями. Потолочные обогреватели "ЭкоЛайн" рассчитаны на напряжение 220 В, в то время как многие импортные ИК-панели работают при 230/400 В. При подключении им-

портных обогревателей к сети с напряжением 220 В неизбежно происходит падение полезной мощности примерно на 8,5 % (что, кстати, необходимо учитывать при расчете мощности отопительного прибора). Все модели "Эко-Лайн" снабжены ТЭНами и теплоизолятором. Да и стоимость отечественных обогревателей в 1,5-2 раза ниже стоимости импортных аналогов.

Виды излучающих панелей

ИК-обогреватели делят на 2 подкласса: длинноволновые и инфракрасные. У инфракрасных обогревателей нагревательный элемент раскаляется до 700-800°C, поэтому их еще называют "высокотемпературными"; у длинноволновых – всего до 200-250°C, отсюда второе название – "низкотемпературные". Нагревательный элемент низкотемпературных обогревателей вмонтирован в металлический короб, а излучающая поверхность обработана специальным материалом, обеспечивающим максимальное поглощение тепла и наибольшее излучение тепловой энергии. Часто для увеличения площади излучающей поверхности ее делают бугристой. У высокотемпературных обогревателей нагревательный элемент открыто вмонтирован в отражающую пластину. Некоторые фирмы излучающую поверхность высокотемпературных панелей покрывают специальной керамикой, позволяющей снизить температуру алюминиевой пластины и повысить коэффициент излучения тепловой энергии. Низкотемпературные излучающие панели пожаробезопасны и поэтому более благоприятны для обогрева жилых помещений. Высокотемпературные инфракрасные панели в закрытых жилых помещениях использовать нельзя! Во избежание путаницы, обращаем ваше внимание, что в некоторых изданиях длинноволновые обогреватели с низкотемпературным нагревательным элементом ошибочно называют инфракрасными.

Одной из самых последних модификаций низкотемпературных обогревателей являются *теплоизлучающие зеркала*, у которых отражающий слой одновременно выпол-

Таблица 51. Техническая характеристика длинноволновых потолочных обогревателей ЭЛК ("ЭкоЛайн")

Модель	Мощность, Вт	Габаритные размеры, мм	Вес, кг	Минимальная высота подвеса, м	Напряжение, В	Ток, А	Отапливаемая площадь, м ²	
							при основном отоплении	при дополнительном отоплении
ЭЛК 06 R	600	1000x160x40	3,9	2,5	220	2,7	6	12
ЭЛК 10 R	1000	1500x160x40	4,7	2,7		4,6	10	20
ЭЛК 10 Rm	1330	1500x160x40	4,7			6,1	13	26
ЭЛК 20 R	2000	1500x285x53	11	3,5		9	20	40
ЭЛК 30 R	3000	1500x451x53	15		380	4,6	30	60
ЭЛК 40 R	4000	1500x451x53	15			6,1	40	80

Таблица 52. Сравнительная характеристика длинноволновых обогревателей

	"Ругох" (Норвегия)	"Phoenix" (Чехия)	"Frico" (Швеция)	"Energotech" (Швеция)	"ЭкоЛайн" (Россия)
Количество моделей, шт	11	11	11	8	10
Теплоизоляция	в бытовых моделях	в бытовых моделях	в бытовых моделях	во всех моделях	во всех моделях
Нагревательный элемент	в большинстве моделей спираль	ТЭН	в большинстве моделей спираль	ТЭН	ТЭН
Индикация работы	отсутствует	отсутствует	отсутствует	отсутствует	присутствует
Напряжение, В	230/400	230	230/400	230/400	220/380
Габаритные размеры, мм, в 1 кВт	1500x170x75	1400x190x95	1500x170x75	1600x170x70	1500x160x40
Масса, кг	5,6	нет данных	5,8	6,3	4,7
Шумы	легкое потрескивание в некоторых моделях	практически отсутствуют	легкое потрескивание в некоторых моделях	потрескивание	практически отсутствуют
Сертификаты	соответствия, гигиенический	соответствия	соответствия, гигиенический	соответствия	соответствия, гигиенический, заключение пожарных лабораторий
Гарантия, лет	1	2	1	1	3

няет функции нагревательного элемента. Температура поверхности теплоизлучающего зеркала не превышает 75°C. Такое зеркало не запотекает в условиях повышенной влажности, пожаробезопасно и экологично.

Установка длинноволновых обогревателей

ИК-обогреватели выгодно устанавливать там, где кроме электричества нет иных источников энергии. Их можно использовать в качестве основного или дополнительного источника тепла, а также для локального прогрева требуемых зон (например, над рабочим столом). Мощность отопительной системы просчитывают с учетом типа помещения и высоты потолков, а также в зависимости от назначения системы (основная или дополнительная). Чтобы человек чувствовал себя комфортно, удельная мощность ИК-панелей не должна превышать 120-150 Вт/м².

Устанавливают излучающие панели как на стенах, так и на потолке. Стеновое размещение снижает эффективность работы панели примерно на треть. Крепление под потолком позволяет освободить стены и пол, не уменьшая жилую зону. Потолочные панели крепят на монтажной арматуре системы освещения, маятниковых подвесках или горизонтальных тросах. Обычно ИК-панели располагают ближе к окнам или дверям, где они исполняют роль своеобразных тепловых завес. Если из окон или дверей дует, обогреватели монтируют как можно ближе к ним.

При размещении ИК-панелей необходимо учитывать расположение мебели. Не следует монтировать длинноволновые обогреватели в тех точках помещения, где человек проводит много времени (например, над кроватью). Лучше, если тепловые лучи будут падать на людей под углом. Наименьшая высота подвеса излучающей панели должна составлять 1,7 м от пола. Запрещено монтировать панели рядом с воспламеняющимися конструкциями помещения и предметами интерьера.

Особенно эффективно использовать ИК-панели в больших неотапливаемых помещениях, где не требуется постоянное поддержание высокой температуры. При отоп-

лении жилых помещений некоторые особо чувствительные люди могут ощущать дискомфорт при длительном нахождении в поле действия ИК-панелей.

Комбинированные обогреватели

Комбинированные или конвективно-радиационные обогреватели представлены маслонаполненными электрорадиаторами. Тепловая отдача таких приборов происходит за счет конвекции масла и теплового излучения от нагретой поверхности корпуса. В нижней части комбинированного отопительного прибора расположен радиатор, который нагревает масло. Конвекция масла происходит по следующей схеме: нагретое масло всплывает наверх, а холодное стекает по уже остывшим стенкам радиатора вниз. В большинстве случаев регулировка маслонаполненных электрорадиаторов осуществляется при помощи электромеханических терморегуляторов. При этом разброс температур достигает 7°C, что влечет за собой большие потери энергии. Несмотря на это, маслонаполненные электрорадиаторы пользуются в России большой популярностью, что объясняется их небольшой стоимостью и длительным сроком службы.

РАЗДЕЛ 4. "ТЕПЛЫЕ ПОЛЫ"

Система напольного кабельного обогрева

В первой половине 90-х годов на российском рынке появилась новинка, сразу же привлекающая к себе огромное внимание, – система напольного кабельного обогрева или, проще говоря, "теплые полы". "Нездоровый" интерес к "теплым полам" был вполне оправдан. И дело не только в том, что стоили они бешенных денег, по тогдашним ценам, и как все дорогое, сразу же стали предметом вожде-

ления для людей с различным уровнем достатка. Система "теплые полы" предлагала качественно иную схему обогрева жилища, более комфортную для человека. Напомним, что при конвективном способе отопления воздух в помещении нагревается неравномерно и, главное, не так, как это удобно человеку: теплый воздух скапливается под потолком, то есть в областях, где "не ступала нога человеческая", в то время как воздух у пола имеет наименьшую температуру. В помещениях, оборудованных системой напольного кабельного обогрева, картина противоположная: температура воздуха у пола выше, чем температура под потолком, что в большей степени отвечает потребностям человека.

Если в 90-х годах россияне мало что знали о "теплых полах", но многие о них мечтали и, при наличии достаточных денежных средств, были готовы приобрести любую предложенную им модель, то к началу 21 века российский потребитель стал более разборчивым и требовательным. Да и позволить себе "теплые полы" теперь могут не только богатые люди.

В общих чертах система напольного кабельного обогрева представляет собой нарезанный на секции электрический нагревательный кабель, проложенный в массиве пола – под половым покрытием, прямо в бетонной стяжке (рис. 72). В полу же помещается датчик, контролирующий поддержание требуемой температуры. В угловых помещениях с холодными несущими конструкциями нагревательный кабель иногда прокладывают по стенам под штукатурку или облицовочную плитку. Монтажные концы электрического кабеля и температурного датчика подсоединяют к терморегулятору, установленному на стене, на доступной высоте. По сигналу датчика терморегулятор включает или отключает электропитание. Таким образом, система кабельного обогрева работает не все 24 часа в сутки, а только тогда, когда в этом есть необходимость, что соответствует примерно 60-70-процентной экономии электроэнергии (при условии правильного расчета мощности нагревательного кабеля). При нагреве пола до заданной температуры, терморегулятор отключает систему кабель-

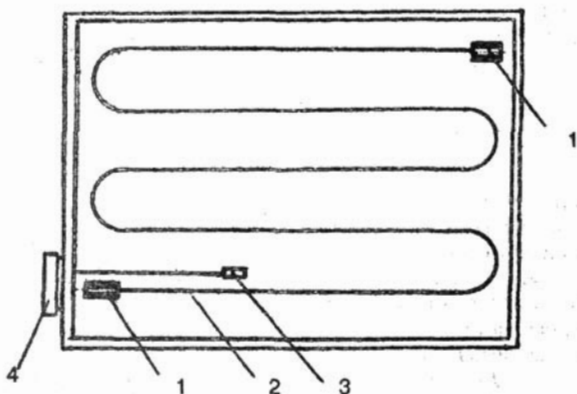


Рис. 72. Схема монтажа нагревательного кабеля:
1 - соединительная муфта; 2 - нагревательный кабель;
3 - датчик температуры пола; 4 - терморегулятор

ного обогрева, позволяя полу немного остыть. И так до бесконечности. Продолжительность каждого цикла "нагрева-остывания" зависит от мощности отопительной системы и теплоизоляции помещения. Иными словами, благодаря нагревательному кабелю обычный пол превращается в большую отопительную панель, равномерно излучающую тепло.

В полный комплект системы напольного кабельного обогрева входят электрический кабель, температурный датчик, гофрированная трубка диаметром менее 16 мм для укладки датчика, терморегулятор, фольгированный утеплитель и монтажная лента. Терморегулятор может быть как простейшим, так и наделенным искусственным интеллектом, что, естественно, отразится на общей стоимости системы. Наиболее сложные терморегуляторы отслеживают не только температуру пола, но и температуру воздуха за окном. Существуют терморегуляторы с двумя датчиками, для автономного отслеживания температуры пола и воздуха. В домах с большим количеством комнат программируемые терморегуляторы можно объединить в локальную сеть и управлять ими с помощью компьютера.

Для каждого помещения устраивают свою автономную систему напольного кабельного обогрева с отдельным терморегулятором. Не рекомендуют использовать общий кабель для нескольких помещений. В силу своего расположения каждое помещение имеет различные теплопотери, поэтому при подключении нескольких помещений к одному терморегулятору реальный контроль за температурой воздуха можно будет осуществлять только в одной комнате – там, где установлен терморегулятор. В остальных помещениях температура будет либо слишком низкой, либо слишком высокой.

Сегодня на российском рынке представлены системы кабельного обогрева практически всех мировых производителей. Наибольшим авторитетом пользуются "теплые полы" фирм "DE-VI" ("Danish Electrovarme Industry") (Дания), "Ceilhit" (Испания), "Теплолюкс" (Россия), а также "Kima" (Швеция), "Nexon" (Норвегия) и "Ensto" (Финляндия). Бесспорным европейским лидером в производстве "теплых полов" является датская компания "DE-VI", основанная в 1942 году. Нагревательные кабели "DE-VI" проложены на крышах отеля "Метрополь" и Московской Думы, а также в полу обезьяньей вольеры в Московском зоопарке и под подъездными путями к храму Христа Спасителя.

Монтаж "теплых полов"

Все системы напольного кабельного обогрева монтируются по одной схеме (рис. 73).

1. На стене намечают место установки терморегулятора, где-то на уровне 1,2-1,4 м от пола. При создании "теплых полов" в помещении с повышенной влажностью терморегулятор монтируют за его пределами, в сухом месте.

2. От пола к месту установки терморегулятора делают штрабу под токоведущие провода нагревательного кабеля и температурного датчика.

3. На бетонное основание пола (или старый бетонный пол) укладывают теплоизолятор, дабы снизить до минимума уход тепла вниз. Без теплоизоляции вниз будет уходить почти 50 % тепла. Теплоизоляционный материал должен

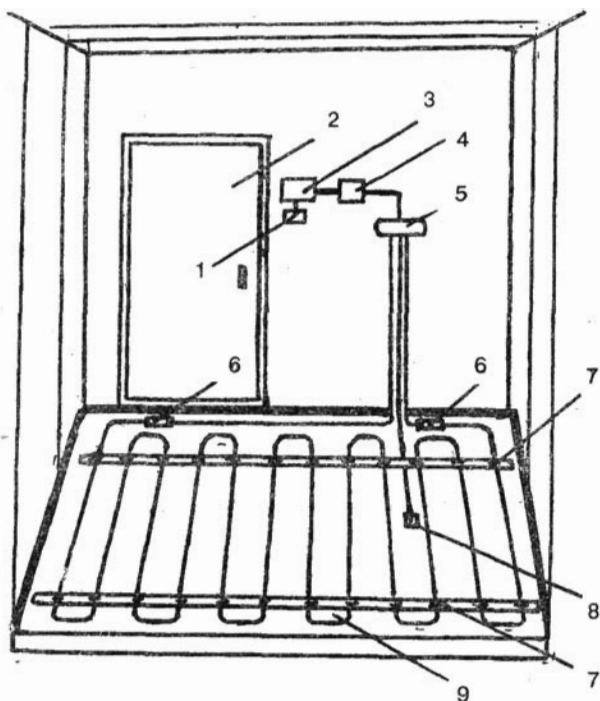


Рис. 73. Схема монтажа напольного кабельного обогрева:
1 - выключатель; 2 - дверь; 3 - регулятор; 4 - распаечная коробка;
6 - соединительные муфты; 7 - монтажная лента; 8 - датчик;
9 - нагревательная секция

обладать достаточной жесткостью, теплопроводностью не менее $0,05 \text{ Вт/м} \times ^\circ\text{C}$ и не терять своих свойств при температуре до 100°C . Обычно для этих целей используют пробку, жесткий пенопласт, полиуретан или фольгированный полипропилен (пропилен, покрытый с двух сторон фольгой и защищенный тонким слоем полимера). Рекомендуют проложить теплоизоляцию и по периметру помещения, дабы отделить бетонную стяжку от наружных стен.

4. Если теплоизоляционный материал защищен алюминиевой фольгой, то поверх него сразу же укладывают монтажную ленту. В остальных случаях по теплоизоляции устраивают тонкую бетонную стяжку толщиной 1 см

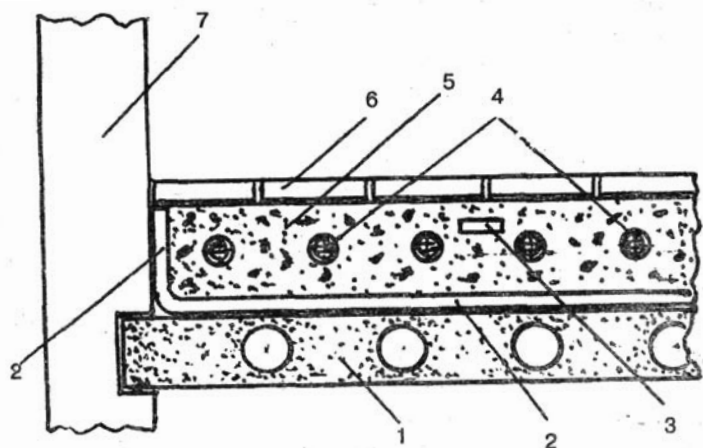


Рис. 74. Нагревательный кабель в бетонной стяжке по теплоизоляции:

1 - перекрытие; 2 - теплоизоляция; 3 - датчик температуры; 4 - нагревательный кабель; 5 - бетонная стяжка; 6 - напольное покрытие; 7 - несущая стена

(рис. 74), на которую укладывают монтажную ленту. Делают это для того, что исключить любой контакт нагревательного кабеля с теплоизолятором. Иначе велика вероятность перегрева кабеля и выхода его из строя. Монтажную ленту закрепляют дюбелями поперек направления укладки кабеля, с шагом 40-60 см.

5. Сверху равномерно, без пересечений (!) укладывают нагревательный кабель, который закрепляют при помощи специальных хомутиков, имеющих на монтажной ленте. Хомутики надо располагать с шагом в 25 мм. Допустимо крепление нагревательного кабеля горкой раствора, уложенного вдоль него, высотой 10-12 мм. Прочная фиксация предотвратит повреждение кабеля и его перемещение во время укладки бетонной стяжки.

Величину шага укладки нагревательного кабеля рассчитывают по формуле:

$$h = S / L,$$

где h – шаг укладки, м;

S – площадь укладки нагревательной секции, м²;

L – длина нагревательного кабеля, м

6. Температурный датчик в гофрированной трубе укладывают примерно в 50 см от стены между витками нагревательного кабеля таким образом, чтобы датчик оказался в открытой петле. Конец гофрированной трубки заглушают во избежание попадания внутрь цементного раствора. Гофрированная труба обязательно должна доходить до места установки терморегулятора, что заметно облегчит демонтаж неисправного температурного датчика.

7. Токоведущие провода нагревательного кабеля и температурного датчика прокладывают в штрабе и замуровывают.

8. Уложенный по полу нагревательный кабель заливают бетонной стяжкой толщиной не менее 3-5 см. Желательно, чтобы толщина бетонной стяжки равнялась 5 см, так как чем толще бетонная стяжка, тем равномернее будет распределяться тепло по поверхности пола. Однако при небольшой удельной мощности отопительной системы (не более 125 Вт/м²) допустима бетонная стяжка толщиной 3 см. В помещении с высокими потолками, для обогрева которого необходима система достаточно высокой удельной мощности, толщина стяжки может быть увеличена до 8-10 см. Соединительные муфты нагревательных секций также должны быть погружены в бетонный раствор.

9. Поверх бетонной стяжки укладывают напольное покрытие (линолеум, плитку и пр.).

10. По окончании всех отделочных работ устанавливают терморегулятор.

11. Примерно через 28-30 дней, когда бетонная стяжка полностью высохнет, можно включить систему кабельного обогрева. Преждевременное включение отопительной системы недопустимо! Подключением системы к электрической сети должен заниматься квалифицированный электрик.

12. Ручкой терморегулятора выставляют нужную температуру пола.

Нагревательный кабель укладывают на площадь, свободную от тяжелой мебели и стационарного оборудования.

ния (плиты, холодильника, стиральной машинки). Эту площадь разбивают на участки, соответствующие каждой нагревательной секции. Количество, длина и шаг укладки секций определяют с учетом удельной мощности обогрева и технических параметров нагревательных кабелей (рис. 75).

Устройство системы напольного кабельного обогрева происходит за счет уменьшения высоты потолков. Из-за совокупной толщины теплоизоляции, нагревательного кабеля, бетонной стяжки и полового покрытия пол поднима-

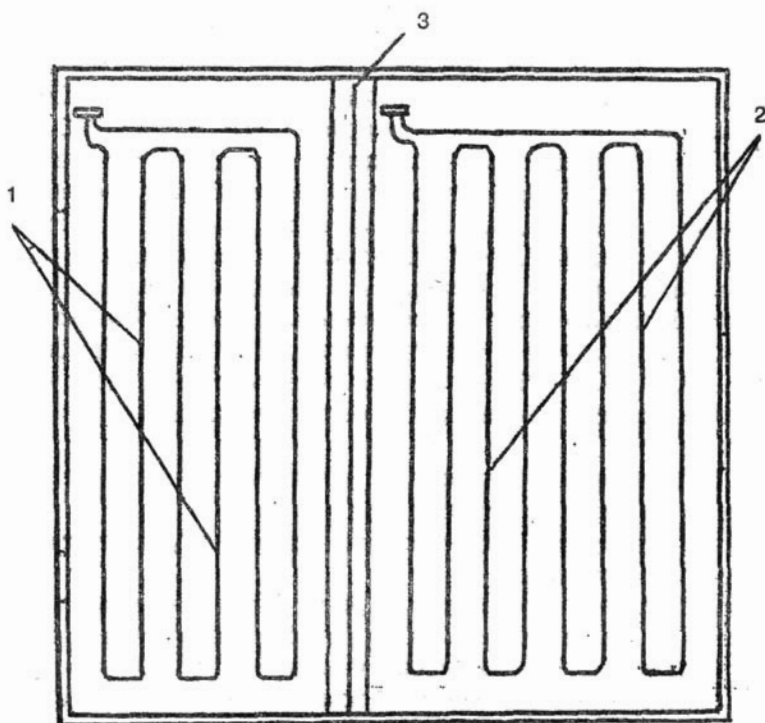


Рис. 75. Укладка в одной комнате (20 м^2) двух нагревательных секций:

- 1 - нагревательная секция мощностью 800 Вт на площадь 8 м^2 ;**
- 2 - нагревательная секция мощностью 1200 Вт на площадь 12 м^2 ;**
- 3 - разграничительная зона секций**

ется на несколько сантиметров в высоту. Однако не всегда существует возможность пожертвовать и без того ценными сантиметрами. В этом случае можно приобрести нагревательный кабель с уменьшенной удельной мощностью специально для прокладки в тонкой бетонной стяжке (толщиной не более 1,5 см). Шаг укладки такого кабеля меньше, чем у обычного, это-то и позволяет сократить толщину бетонной стяжки. Теплоизоляцию при тонкой стяжке не устраивают.

Одной из последних разработок в области напольных систем кабельного обогрева являются так называемые "теплые маты", которые представляют собой тонкий кабель, уложенный в пластиковую арматурную сетку. "Теплые маты" монтируют непосредственно по бетонному основанию пола, чаще всего под керамическую плитку. Кабель фиксируют клеящим раствором. При этом общая толщина "теплых полов" не превышает 2 см.

Напольный пленочный обогреватель

Менее всего на высоте потолков сказывается напольный пленочный обогреватель – "теплофол". Сверхтонкий "теплофол" практически не увеличивает толщину пола, так как укладывают его поверх напольного покрытия, непосредственно под ковер или ковровлин. Он не требует бетонной стяжки и каких-то особенных монтажных работ. Продают "теплофол" в готовом виде и включают подобно любому электрическому прибору – в розетку. Наличие заземляющего контакта в розетке обязательно!

Пленочный обогреватель образован гибкими нагревательными элементами, которые представляют собой гибкие пленочные структуры. Один из слоев нагревательного элемента содержит резистивные тепловыделяющие участки, соединенные с токопроводящими шинами. Каждый нагревательный элемент "теплофола" снабжен защитным экраном из металлической фольги, обеспечивающим электробезопасность обогревателя и уменьшающим электромагнитное поле. Плавкий предохранитель защищает нагревательный элемент от короткого замыкания. Макси-

мальная температура нагревательного элемента – 35°C. Удельная мощность – до 140 Вт/м².

Отдельные нагревательные элементы соединяют между собой при помощи ленточного кабеля, подключенного к шнуру питания. На шнуре размещен ступенчатый регулятор мощности, позволяющий установить обогреватель в один из трех возможных режимов работы:

1. быстрый прогрев холодного помещения,
2. стабильный длительный обогрев,
3. поддержание теплового комфорта.

К полу и ковру "теплофол" крепят двухсторонним скотчем. При этом на полу не должно быть посторонних предметов и мусора, могущих вызвать повреждения обогревателя. На "теплофол" не следует ставить мебель и другие тяжелые предметы!

Сверхтонкий "теплый пол" служит вспомогательным средством для отопления жилых домов и не может заменить основные источники тепла! Его нельзя использовать в помещениях с повышенной влажностью.

Системы основного и дополнительного обогрева

Система "теплые полы" может служить для основного или дополнительного обогрева жилых помещений. Основную систему кабельного отопления устраивают в том случае, когда не планируют монтировать какие-либо еще обогревательные приборы, и таким образом "теплые полы" становятся единственным источником тепла. Дополнительный обогрев предполагает установку основных отопительных приборов (радиаторов, излучающих панелей и пр.), поэтому "теплые полы" служат, главным образом, для создания повышенного комфорта. В качестве дополнительного источника тепла "теплые полы" обычно организуют в ванной комнате, на кухне или в детской. Отличаются системы основного и дополнительно отопления друг от друга удельной мощностью на единицу площади и типом терморегулятора. Для основного отопления исполь-

зуют терморегуляторы, на которых выставляются температура не пола, а воздуха в помещении.

Мощность системы напольного кабельного отопления определяют с учетом теплотерь каждого отдельного помещения. Для основного обогрева мощность "теплых полов" должна соответствовать или быть больше расчетных теплотерь помещения. В среднем удельная мощность основной системы кабельного обогрева составляет 120-140 Вт/м². В недостаточно изолированных помещениях, а также в помещениях, расположенных на северной стороне дома, удельная мощность обогрева должна быть увеличена до 130-150 Вт/м²; в помещениях с кафельными полами, учитывая высокую теплопроводность плитки, – до 125-150 Вт/м²; в помещениях с высокими потолками (более 4 м) – до 150-200 Вт/м² (в зависимости от высоты потолков); в помещениях с высокой влажностью – до 150 Вт/м². При утеплении балконов требуется отопительная система мощностью 180-210 Вт/м². В помещениях с деревянными полами удельная мощность системы кабельного обогрева не должна превышать 80 Вт/м². Удельная мощ-

Таблица 53. Рекомендуемая мощность системы кабельного обогрева

Площадь пола, м ²		Рекомендуемая мощность, Вт, при напряжении 220 В	Длина кабеля, м
для основной системы отопления	для дополнительной системы отопления		
1,5-2	1,5-3,5	275	17,6
2-3	3,5-5	370	23,5
3-3,8	5-6	460	29,4
3,8-4,5	6-7,5	550	35,3
4,5-5,3	7,5-9	640	41,2
5,3-6,5	9-11	780	50
6,5-7,5	11-13	910	58,8
7,5-9,5	13-16	1140	73,5
9,5-10,5	16-18	1280	82,3
10,5-13,3	18-22	1600	102,9
13,3-16,5	22-28	2000	129,4
16,5-21	28-36	2550	164,7
21-27	36-46	3280	211,7

ность системы дополнительного обогрева составляет в среднем 80-100 Вт/м².

Кабельный обогрев деревянных полов

Укладка системы кабельного обогрева в помещениях с деревянными полами требует отдельного разговора. Деревянные полы обладают двумя существенными недостатками, затрудняющими использование "теплых полов": низкой теплопроводностью и склонностью к усыханию и растрескиванию в условиях повышенных температур. Во избежание пересушивания напольного покрытия из досок фирмы-производители "теплых полов" предлагают специальные нагревательные секции с небольшой удельной мощностью, которая, однако, не способна обеспечить основной обогрев помещения. Именно поэтому "теплые полы" не рекомендуют делать в помещениях с деревянными полами.

Если желание иметь отапливаемые полы столь велико, что не останавливают приведенные выше аргументы, при укладке нагревательного кабеля под деревянным напольным покрытием следует учитывать некоторые моменты.

1. Толщина половой доски не должна превышать 2,5 см.
2. Дерево, применяемое для пологого покрытия, должно быть хорошо высушенным.
3. Нагревательный кабель не должен касаться теплоизоляции, поэтому его рекомендуют укладывать на металлическую сетку, подвешенную между теплоизоляцией и половой доской. Расстояние от кабеля до половой доски должно составлять как минимум 3 см.
4. Нагревательный кабель укладывают параллельно лагам на расстоянии 3 см от них. В местах пересечения нагревательного кабеля и лаг необходимо сделать пропилы шириной 3 см и защитить их алюминиевой фольгой или иным негорючим теплопроводным материалом.
5. В одном пропиле укладывают только одну нитку кабеля!
6. Через каждые 3 см нагревательный кабель крепят к металлической сетке.

Теплоаккумулирующие системы кабельного обогрева

При использовании теплоаккумулирующих систем кабельного обогрева происходит накопление тепла в бетонной стяжке пола и ограждающих конструкциях помещения. Такие системы выгодно монтировать при наличии льготного ночного тарифа на электроэнергию. А так как в конце прошлого столетия в России, как и в Европе, были введены двойные тарифы на пользование электроэнергией, то теплоаккумулирующие отопительные системы представляют большой интерес и для россиян.

Запасаясь теплом в ночное время суток, днем теплоаккумулирующая система отопления полностью или частично отключается, продолжая обеспечивать помещение теплом. Такую систему имеет смысл монтировать в хорошо теплоизолированном помещении с теплопотерями не более 50-60 Вт/м². Мощность теплоаккумулирующей системы должна быть примерно в 3-4 раза больше тепловых потерь помещения, дабы накопленное тепло могло обеспечить необходимый уровень температуры воздуха на протяжении световых суток. При этом удельная мощность электрообогревателя не должна превышать 200 Вт/м². В том случае, если теплоаккумулирующая система не в состоянии обеспечить полное накопление тепла в ночное время суток, можно смонтировать 2 аккумулирующие подсистемы: основную и дополнительную. Основная подсистема должна иметь максимально возможную в данных условиях мощность, дополнительная же подсистема будет работать на поставку недостающего в дневное время тепла. Мощность дополнительной теплоаккумулирующей подсистемы рассчитывают по формуле:

$$P_{доп} = (P_{тп} - P_{осн} \times \tau_l),$$

где $P_{тп}$ – величина тепловых потерь на единицу площади, Вт/м²

$P_{осн}$ – удельная мощность основной подсистемы, Вт/м²;

τ_l – относительная длительность льготного тарифа, ч

Относительная длительность льготного тарифа определяется по формуле:

$$t_l = T_l / 24 ,$$

где T_l – длительность льготного тарифа, ч

Достоинства и недостатки кабельной системы обогрева

По сравнению с другими отопительными системами, как водяными, так и электрическими, система встроенного кабельного обогрева обладает рядом весьма ощутимых достоинств.

1. Воздух в помещении, где установлены "теплые полы" прогревается более равномерно, так как источник теплоты расположен не локально в отдельных частях комнаты, а равномерно по всему полу. Проложенный по бетонной стяжке нагревательный кабель как бы превращает пол помещения в гигантский отопительный прибор.

2. При кабельном обогреве отсутствуют конвекционные потоки, увлекающие за собой пыль и отрицательным образом сказывающиеся на состоянии здоровья обитателей дома. Нагретый воздух равномерно поднимается снизу вверх по всей площади помещения. Наиболее высокая температура воздуха концентрируется не под потолком, а у пола. С набором высоты температура воздуха понижается: 22-24°C – у пола, 19-20°C – на уровне человеческого роста и 18°C – под потолком (**рис. 76**). Таким образом, при кабельном отоплении распределение температуры по высоте более комфортно, чем при конвекционным способе обогрева.

3. В силу вышеперечисленного температура воздуха в помещении, отапливаемом нагревательными кабелями, может быть на 2°C ниже, чем в помещениях, обогреваемых иными способами.

4. КПД "теплых полов" близка к КПД излучающих обогревателей и намного превосходит теплоотдачу конвективных приборов отопления.

5. Система встроенного кабельного обогрева аккумуля-

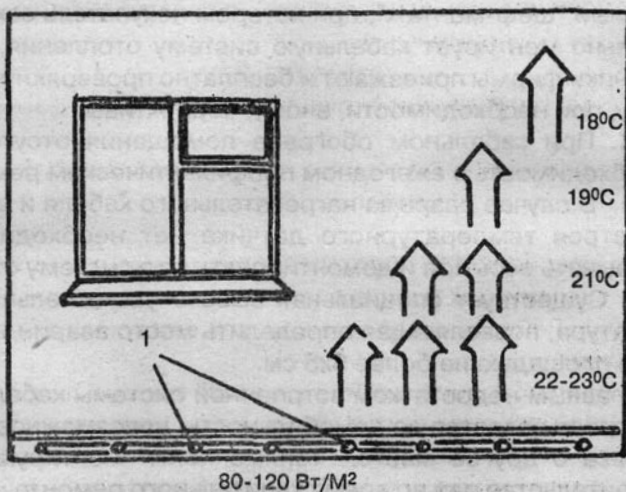


Рис. 76. Распределение температуры при кабельном отоплении:
1 - кабель "теплого пола"

лирует тепло в толще пола, поэтому может поддерживать тепловой режим даже при выключенном питании на протяжении 8-12 ч.

6. Система кабельного обогрева отличается высокой надежностью и долговечностью. Нагревательный проводник, заключенный в электроизоляцию и защищенный толстым слоем бетонной стяжки, не подвержен разрушающему воздействию ультрафиолетовых лучей и других отрицательных факторов, не окисляется и не стареет, не реагирует на механические нагрузки. Срок службы "теплых полов" составляет порядка 50-75 лет, что приблизительно соответствует сроку жизни панельного дома.

7. Система кабельного обогрева проста в укладке и обслуживании. Монтаж "теплых полов" может быть выполнен практически любым человеком, имеющим представление, что такое электричество. Сложных инструментов не требуется. При покупке кабельных секций вы получаете инструкцию, где подробно описан порядок создания "теплых полов". Некоторые фирмы практикуют так назы-

ваемый "шеф-монтаж", при котором покупатель самостоятельно монтирует кабельную систему отопления, а работники фирмы приезжают и бесплатно проверяют его работу, при необходимости, вносят коррективы.

8. При кабельном обогреве помещения отсутствует необходимость в ежегодном профилактическом ремонте.

9. В случае разрыва нагревательного кабеля и выхода из строя температурного датчика нет необходимости вскрывать весь пол и демонтировать всю систему отопления. Существует специальная высокочувствительная аппаратура, позволяющая определить место аварии на участке площадью не более 5х5 см.

Главным недостатком встроенной системы кабельного обогрева является ее немобильность, невозможность переноса в другое место. "Теплые полы" монтируют при строительстве или во время капитального ремонта. Обычно на этом этапе строительных работ существуют весьма смутные представления о том, где и как будет стоять мебель. Тем более что в дальнейшем, когда "теплые полы" будут смонтированы, а мебель и стационарное оборудование расставлены по своим местам, вы не сможете произвести перестановку. Так как "теплые полы" нельзя нагружать тяжелыми предметами, дабы не препятствовать требуемому воздушному теплообмену. Да и с новой мебелью придется повременить до тех пор, пока не выйдет из строя старая мебель... или система "теплые полы".

Второй неприятный момент связан со стоимостью системы напольного кабельного обогрева, которая по сей день остается недоступной для большинства россиян. Среднюю стоимость 1 м² отапливаемой площади назвать практически невозможно, так как в каждом конкретном случае она определяется целым рядом факторов, как то:

1. состав комплекта,
2. тип нагревательного кабеля – одножильный или двухжильный, экранированный или без экрана,
3. мощность кабеля на 1 погонный метр длины,
4. тип терморегулятора – встроенный или накладной, простейший или программируемый.

Общая стоимость системы напольного кабельного обогрева для отдельно взятого помещения зависит от площади укладки и условий работы. Основную статью расходов составит даже не стоимость необходимого оборудования, а затраты на всю совокупность монтажных работ. Часто для укладки "теплых полов" необходимо полностью вскрывать существующие полы, что приводит к дополнительным финансовым затратам.

Нагревательные кабели

Назначение нагревательных кабелей заключается в преобразовании протекающего по ним электрического тока в тепло. Практически в любом электрическом кабеле хотя бы небольшая часть тока (не более 1-3 %) преобразуется в тепловую энергию, что нередко становится головной болью для специалистов и заставляет принимать меры по снижению данного показателя. В нагревательных же кабелях в идеале все 100 % электрического тока должны быть преобразованы в тепло.

Внешне нагревательные кабели напоминают обычные коаксиальные проводники, предназначенные для передачи телевизионных сигналов. В продажу они поступают в виде нагревательных секций (бухт) фиксированной длины, рассчитанных на определенную площадь, то есть готовые нагревательные секции нельзя сделать короче или длиннее. Длина "холодных концов" также стандартная – от 0,75 до 2 м (у разных производителей), что вполне достаточно для вывода проводов в распаечную коробку на стене. Самым ответственным и наиболее уязвимым местом нагревательных секций являются соединительные муфты. От них надежности зависит срок службы всей системы кабельного обогрева. Каждую кабельную секцию снабжают подробной инструкцией, содержащей технические параметры кабеля и указания по его укладке. В зависимости от мощности секции имеют разную маркировку и окрашены в разные цвета, что помогает неспециалисту отличать их друг от друга. К соединительной муфте нагревательного кабеля крепят этикетку, на которой должна

быть указана следующая информация: длина кабеля, его электрическое сопротивление и мощность. Выбор того или иного типа нагревательной секции определяется характером помещения, видом напольного покрытия и назначением отопительной системы (основной или дополнительный обогрев).

Сегодня для создания "теплых полов" чаще всего используют резистивные одножильные или двухжильные экранированные кабели. По требованиям Правил эксплуатации электроустановок (ПЭУ) такие кабели имеют многослойную изоляцию и экранирующую оплетку. Изоляция из модифицированного полиэтилена высокого давления защищает кабель от высоких температур. Наружная изоляция из гидрофобного, стойкого к агрессивным внешним воздействиям ПВХ позволяет использовать нагревательные кабели в условиях повышенной влажности. Экранирующая металлическая, алюминиевая, медная или свинцовая оплетка обеспечивает механическую защиту и предотвращает распространение электромагнитных полей. Для обогрева помещений в зданиях, где возможны определенные подвижки конструкций и просадка фундамента, рекомендуют использовать бронированные нагревательные кабели (рис. 77). Проволочная броня ощутимо увели-

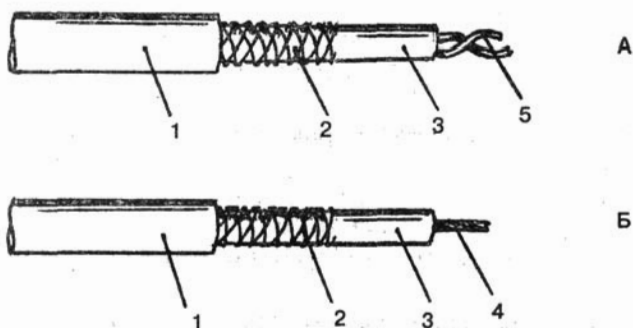


Рис. 77. Двухпроводниковый (А) и однопроводниковый (Б) бронированные кабели:

**1 - оболочка; 2 - броня; 3 - изоляция;
4 - проводник; 5 - два проводника**

чивает механическую прочность кабеля. В случае необходимости, бронированный кабель можно укладывать при прямом бетонировании и даже в горячий асфальт.

В заключение следует отметить, что качество нагревательных кабелей отечественного производства ничуть не хуже импортных. А сравнительно невысокая цена – лишний аргумент в пользу "российского производителя".

Одножильные нагревательные кабели

Одножильные нагревательные кабели используют во встроенных отопительных системах, установленных вне помещения. Обычно их применяют для подогрева дорожек, ступенек, теплиц и т.п., а также помещений, где человек проводит мало времени. Дело в том, что кабели с одним проводником создают неблагоприятный для человека электромагнитный фон, превышающий естественный в несколько раз. Отличительной особенностью одножильного нагревательного кабеля является наличие двух "холодных концов" для подключения к электросети. Во время монтажа отопительной системы второй "холодный конец" необходимо возвращать к началу.

Что касается одножильных кабелей без защитного экрана, то, в принципе, они могут быть использованы для обогрева сухих помещений, но по соображениям электробезопасности делать этого не рекомендуют. Лучше вообще отказаться от незэкранированных нагревательных кабелей.

Прочие технические параметры одножильных кабелей TXLP/1 и ТКХР/1:

- удельная мощность на единицу длины (при напряжении в 220 В) – 15,6 или 26 Вт/м;
- максимальная температура токоведущей жилы – 90°С;
- максимальная температура поверхности кабеля – 65°С;
- максимальное напряжение питания – 500 В;
- внешний диаметр кабеля – порядка 6 мм.

Таблица 54. Одножильные нагревательные кабели ТХЛР/1 (с алюминиевым экраном) и ТКХР/1 (со свинцовым экраном) ("Nexans (Alcatel)")

Тип кабеля	Полная мощность, Вт, при 220 В	Полное сопротивление, Ом	Удельное сопротивление, Ом/м	Длина, м
Удельная мощность – 15,6 Вт/м				
300/17	275	176	10	17,6
400/17	370	132,07	5,62	23,5
500/17	460	105,84	3,6	29,4
600/17	550	88,25	2,5	35,3
700/17	640	75,81	1,84	41,2
850/17	780	62	1,24	50
1000/17	910	52,92	0,9	58,8
1250/17	1140	42,63	0,58	73,5
1400/17	1280	37,86	0,46	82,3
1750/17	1600	29,84	0,29	102,9
2200/17	2000	24,59	0,19	129,4
Удельная мощность – 26 Вт/м				
28	360	138	10	13,8
640/28	595	82,44	3,6	22,9
900/28	835	59,06	1,84	32,1
1280/28	1190	41,22	0,9	45,8
1600/28	1490	32,23	0,58	57,3
1800/28	1670	29,53	0,46	64,2
2240/28	2085	23,26	0,29	80,2
2800/28	2620	19,15	0,19	100,8

Таблица 55. Одножильные нагревательные кабели ТЛЭ ("Теплолюкс") (рис. 78)

Тип секции	Мощность, кВт	Длина, м	Цвет
ТЛЭ-19	0,19	13	серый
ТЛЭ-33	0,33	21	желтый
ТЛЭ-59	0,59	30	голубой
ТЛЭ-80	0,8	42	коричневый
ТЛЭ-90	0,9	48	зеленый
ТЛЭ-120	1,2	63	розовый
ТЛЭ-140	1,4	75	синий
ТЛЭ-180	1,8	90	светло-желтый
ТЛЭ-210	2,1	105	коричневый

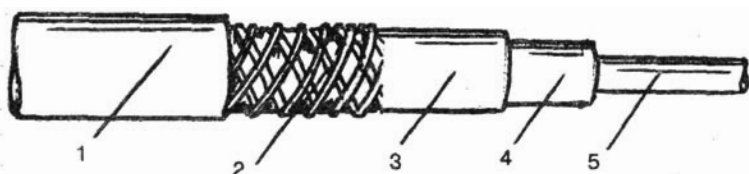


Рис. 78. Нагревательный кабель ТЛЭ:

1 - оболочка из ПВХ или полиэтилена; 2 - оплетка из медной проволоки; 3 - пластик; 4 - второй слой изоляции из пластика; 5 - нагревательная жила

Таблица 56. Двужильные нагревательные кабели ТХЛР/2R (с алюминиевым экраном) и ТКХР/2R (со свинцовым экраном) ("Nexans (Alcatel)")

Тип кабеля	Полная мощность, Вт, при 220 В	Полное сопротивление, Ом	Удельное сопротивление, Ом/м	Длина, м
300/17	275	176	10	17,6
400/17	370	132,07	5,62	23,5
500/17	460	105,48	3,6	29,3
600/17	550	88	2,5	35,2
700/17	640	75,44	1,84	41
840/17	780	61,63	1,24	49,7
1000/17	910	52,47	0,9	58,3
1250/17	1130	41,99	0,58	72,4
1400/17	1260	37,17	0,46	80,8
1700/17	1560	29	0,29	100
2100/17	1930	23,5	0,19	123,7

Таблица 57. Двужильные нагревательные кабели ЕСО ("Теплолюкс")

Тип секции	Мощность, кВт	Длина, м	Цвет
ЕСО 5-100	0,1	5,3	коричневый
ЕСО 18-270	0,27	18	желтый
ЕСО 21-340	0,34	21	красный
ЕСО 23-420	0,42	23	синий
ЕСО 26-520	0,52	26	зеленый
ЕСО 32-630	0,63	32	серый
ЕСО 42-800	0,8	42	коричневый
ЕСО 48-900	0,9	48	зеленый
ЕСО 63-1200	1,2	63	красный
ЕСО 75-1400	1,4	75	синий

Двужильные нагревательные кабели

Двужильные нагревательные кабели предназначены для встроенных электрических системах обогрева жилых помещений любого назначения (рис. 79, 80). Двужильный кабель имеет 2 проводника, каждый из которых заключен в защитную полиэтиленовую оболочку. На концах проводники соединены, поэтому электрический ток течет по проводам в прямом и обратном направлении. Поверх защитной оболочки проводников наложена экранирующая оплетка и внешняя изоляция из ПВХ. Благодаря наличию двух закольцованных проводников, двужильные кабели не изменяют естественного электромагнитного поля в помещении, так как поля от противоположных токов компенсируют друг друга. Именно поэтому нагревательные кабели с двумя жилами более предпочтительны для обогрева жилых помещений.



Рис. 79. Двужильный резистивный кабель:
1 - оболочка; 2 - медный экран; 3 - изоляция из термостойкого полимера; 4 - токонесящие проводники



Рис. 80. Нагревательный кабель марки ЕСО:
1 - оболочка из ПВХ-пластика; 2 - оплетка из медной проволоки; 3 - термостойкий ПВХ-пластик; 4 - вспомогательная жила из отожженной меди; 5 - нагревательная жила

Двужильные кабели имеют всего один "холодный конец", который подключают к терморегулятору, и одну концевую соединительную муфту, что существенно облегчает их укладку. Вообще, схема укладки двужильного кабеля проще, хотя сам кабель стоит дороже одножильного.

Прочие технические параметры двужильных кабелей TXLP/2R и TKXP/2R:

- удельная мощность на единицу длины (при напряжении в 220 В) – 15,6 Вт/м;
- максимальная температура токоведущей жилы – 90°C;
- максимальная температура поверхности кабеля – 65°C;
- максимальное напряжение питания – 500 В;
- внешний диаметр кабеля – порядка 6 мм.

Ленточные нагревательные кабели

Ленточные нагревательные кабели – электрические кабели плоской формы, запатентованные одновременно в США и Великобритании. За счет увеличенной площади контакта с трубой такие кабели обладают более высоким КПД теплоотдачи по сравнению с традиционными нагревательными кабелями. Кроме того, ленточная конструкция отличается повышенной гибкостью, облегчающую укладку кабеля во время монтажных работ. Практика показывает, что ленточные нагревательные кабели с успехом используют в широком диапазоне температурных режимов, а также в условиях повышенной опасности.

Кабель HTS – нагревательный кабель ленточного типа, выпускаемый фирмой "Nexans (Alcatel)" (Франция). Кабель рассчитан на работу в нормальных и опасных условиях с температурой среды до 230°C. Предназначен для использования в системах подогрева, антиобледенения, для защиты трубопроводов и емкостей от замерзания и т.п. Подходит для обогрева воды, мазута, воска и химикатов. В качестве нагревательного элемента в кабелях HTS используют одиночный ленточный проводник резистивного типа из никель-хрома. Удельная мощность кабеля – до 66 Вт/м.

Существуют 4 типа кабеля HTS:

— HTS – кабель без экранирующей оплетки, рассчитанный на использование в нормальных (безопасных) условиях;

— HTS...C – кабель с экранирующей медной оплеткой для дополнительной механической и электрической защиты, рассчитанный на работу в нормальных и опасных условиях;

— HTS...CS – кабель с экранирующей медной оплеткой и двухслойной водонепроницаемой наружной изоляцией из кремнийорганического каучука для дополнительной защиты при эксплуатации в опасных условиях;

— HTS...CF – кабель с экранирующей медной оплеткой и особым наружным покрытием "Fluoropolymer", обеспечивающим дополнительную защиту от воздействия коррозионных химических растворов и паров.

Кабель HTS1F LONGLINE – нагревательный кабель ленточного типа, предназначенный для использования в системах подогрева, антиобледенения и для защиты от замерзания трубопроводов длиной до 5 км. В качестве нагревательного элемента используют одиночный ленточный проводник из меди. Удельная мощность кабеля – до 60 Вт/м.

Существует 4 типа кабеля HTS1F.

— HTS1F – без экранирующей оплетки;

— HTS1F..C – с экранирующей медной оплеткой;

— HTS1F..CS – с экранирующей медной оплеткой и двухслойной водонепроницаемой наружной изоляцией из кремнийорганического каучука;

— HTS1F..CF – с экранирующей медной оплеткой и наружным покрытием "Fluoropolymer".

Кабель HTS3F LONGLINE – нагревательный кабель ленточного типа, предназначенный для использования в системах подогрева, антиобледенения и для защиты от замерзания трубопроводов длиной до 2 км. В качестве нагревательного элемента используют 3 ленточных проводника из меди. Удельная мощность кабеля – до 60 Вт/м.

Существует 4 типа кабеля HTS3F.

— HTS3F – без экранирующей оплетки;

— HTS3F ...C – с экранирующей медной оплеткой;

— HTS3F ...CS – с экранирующей медной оплеткой и двухслойной водонепроницаемой наружной изоляцией из кремнийорганического каучука;

Таблица 58. Ленточные нагревательные кабели HTS1F ("Nexans (Alcatel)")

Тип кабеля	Размер сечения кабеля, мм, при ширине на- гревательного элемента, мм		Масса, кг/100 м, при ширине на- гревательного элемента, мм		Мини- маль- ный ра- диус изгиба, мм	Максимально допустимая температура трубы, °С, при удаленной мощности кабеля, Вт/м					
	16	20	16	20		10	20	30	40	50	60
HTS1F	20x6	24x6	36	48	35	217	189	156	128	98	50
HTS1F-C	21x7	25x7	44	58	35	218	191	164	134	97	46
HTS1F-CS	23x9	28x9	52	69	50	208	180	158	127	93	57
HTS1F-CF	22x8	27x8	65	86	75	192	178	165	127	93	57

Таблица 59. Ленточные нагревательные кабели HTS3F ("Nexans (Alcatel)")

Тип кабеля	Размер сечения кабеля, мм	Удельная мощность кабеля, Вт/м	Максимально допустимая температура трубы, °C						
			в опасных условиях						в нормальных условиях
			при 205°C	при 230°C	при 200°C	при 135°C	при 100°C	при 85°C	
HTS3F	20x6	10	не используется						217
		20	не используется						189
		30	не используется						156
		40	не используется						128
		50	не используется						98
		60	не используется						50
HTS3F-C	21x7	10	48	66	107	181	218	218	218
		20	-	32	75	158	191	191	191
		30	-	-	41	133	164	164	164
		40	-	-	-	109	134	134	134
		50	-	-	-	76	97	97	97
		60	-	-	-	30	46	46	46
HTS3F-CS	23x9	10	58	74	112	181	208	208	208
		20	37	54	94	166	180	180	180
		30	-	31	74	153	158	158	158
		40	-	-	51	127	127	127	127
		50	-	-	27	93	93	93	93
		60	-	-	-	-	-	-	57
HTS3F-CF	22,4x8	10	58	74	112	181	192	192	192
		20	37	54	94	166	178	178	178
		30	-	31	74	153	165	165	165
		40	-	-	51	127	127	127	127
		50	-	-	27	93	93	93	93
		60	-	-	-	-	-	-	57

— HTS3F ...CF – с экранирующей медной оплеткой и наружным покрытием "Fluoropolymer".

Саморегулирующиеся нагревательные кабели

Саморегулирующиеся нагревательные кабели по надежности и экономичности превосходят обычные резистивные кабели. Они автоматически регулируют теплоотдачу в зависимости от температуры окружающей среды: с уменьшением температуры среды мощность кабеля возрастает; наоборот, с увеличением температуры мощность кабеля автоматически падает, поэтому он не перегревается и не перегорает. Эффект саморегуляции основан на использовании специальной полупроводниковой матрицы, изменяющей свои проводящие свойства в зависимости от температуры среды. С падением температуры сопротивление матрицы снижается и, следовательно, увеличивается протекающий ток, что приводит к росту тепловой мощности кабеля и нагреву его поверхности. При возрастании температуры происходит обратный процесс. Интересно, что каждый участок саморегулирующегося кабеля изменяет свои свойства независимо от других участков. "Умные" кабели не боятся мусора, взаимных соприкосновений и самонахлестов; легко адаптируются к сильным морозам и, главное, существенно экономят электроэнергию.

Кабель LT Limitrace – саморегулирующийся кабель от американской фирмы "Nelson Heat Trace".

Существует 4 типа кабеля LT Limitrace:

— LT Limitrace – неэкранированный кабель с наружной изоляцией из модифицированного полиолефина, предназначенный для обогрева трубопроводов;

— CLT Limitrace – экранированный кабель с наружной изоляцией из модифицированного полиолефина, предназначенный для обогрева трубопроводов, желобов и крыш;

— SLT Limitrace – кабель с наружной изоляцией из стойкого к ультрафиолетовым лучам и химическим реагентам полимера, отличающийся повышенной стойкостью к механическим нагрузкам и предназначенный для обогрева желобов и крыш;

— HLT Limitrace – кабель для промышленного использования с широкой гаммой конструкций.

Кабели *Freezstop* от фирмы "Nexans (Alcatel)" (Франция) используют для обогрева трубопроводов и резервуаров различного назначения:

— FSLe (Freezstop Lite) (рис. 81 А) – промышленный кабель, предназначенный для использования в системах подогрева, антиобледенения и для защиты трубопроводов (ёмкостей) от замерзания;

— FSS (Freezstop Super) (рис. 81 Б) – промышленный кабель, рассчитанный на применение в среде с температурой до +120°C, а также в коррозионных условиях;

— FSP (Freezstop Plus) – промышленный кабель, рассчитанный на применение в среде с температурой до +110°C, а также в коррозионных условиях;

— FSR (Freezstop Regular) – промышленный кабель, рассчитанный на применение в среде с температурой до +65°C, а также в коррозионных условиях.

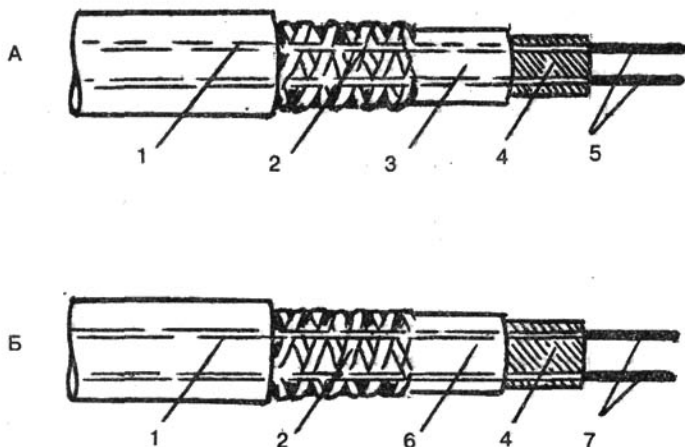


Рис. 81. Саморегулирующиеся кабели марки FSLe (А) и FSS (Б):
1 - оболочка; 2 - оплетка из луженой медной проволоки;
3 - эластомерный термопластик; 4 - полупроводящая саморегулирующая матрица; 5 - медные жилы сечением 1,0 мм²;
6 - оболочка из фторполимера;
7 - медные жилы сечением 1,25 мм²

ПЕЧНОЕ ОТОПЛЕНИЕ

Для горожан, привыкших к централизованному водяному отоплению, о существовании которого время от времени напоминают лишь аккуратные радиаторы, словосочетание "печное отопление" кажется экзотикой. Сразу вспоминают, как минимум, Петровские времена, когда не существовало ни водогрейных котлов, ни электричества, ни чугунных батарей. Между тем, даже в начале 21 столетия печное отопление остается наиболее популярным видом обогрева жилья в сельской местности. И не только потому, что печь – неперенный атрибут русской избы. Хотя в последние годы заметно активизировалось стремление вернуться к родным корням, увидеть в собственной истории, а не где-то за рубежом, источники вдохновения. Все чаще мы обращаемся к "бабушкиным советам" и "дедушкиным секретам". Все чаще встречаются в загородных домах печи и камины. А почему бы и нет?! Не водяным отоплением единым жив дачник! В определенных условиях печное отопление – наиболее оптимальный способ обогрева загородного дома. Во-первых, не ко всем дачным участкам подходят газовые магистрали и линии электропередач. Во-вторых, в отличие от водогрейных котлов, подавляющее большинство печей и каминов отапливают древесным топливом. А это самый дешевый вид топлива в европейской части России, который, к тому же, всегда под рукой. В-третьих, печи и камины сооружают из относительно дешевых и доступных строительных материалов:

кирпича, природного камня, древесины, глины и песка. В-четвертых, но не в-последних, при печном способе обогрева складывается особая атмосфера уюта и комфорта. В дом, отапливаемый камином или печью, хочется возвращаться и возвращаться, в нем хочется жить (особенно в лютые морозы), сюда не стыдно приглашать гостей и родственников. Да и просто, это очень красиво! Согласитесь, не многие могут похвастаться тем, что у них дома есть мраморный камин или роскошная, выложенная изразцами печь.

Надеемся, мы вас убедили, что печное отопление – это не пережиток времени. И тут встает другой вопрос: что лучше – печь или камин. Конечно же, камин эффективнее и требует меньше временных затрат и физических усилий. Но это не значит, что только этими критериями нужно руководствоваться в выборе отопительного прибора. Дачные домики, предназначенные для временного проживания в основном в теплое время года, рекомендуют отапливать тонкостенными печами и каминами, которые быстро нагреваются сами и столь же быстро отдают тепло. Затопив камин, уже через 20-30 минут вы сможете наслаждаться теплом и уютом. Однако, быстро нагреваясь, такие печи столь же быстро остывают. А камин, вообще, греет, пока горит пламя. Поэтому тонкостенные печи и камины не подходят для отопления домов постоянного проживания. Загородные дома, где планируется проводить большую часть года, но главное – зиму, лучше отапливать традиционными толстостенными печами с высокой теплоотдачей и способностью долго сохранять тепло. КПД у толстостенных печей значительно выше. К тому же многие из них представляют собой достаточно сложные устройства, рассчитанные не только на обогрев помещения, но также на приготовление пищи, нагрев воды, сушку ягод-грибов и прочие хозяйственные нужды.

РАЗДЕЛ 1. БЫТОВЫЕ ОТОПИТЕЛЬНЫЕ ПЕЧИ

Классификация бытовых печей

По своему назначению бытовые печи делят на:

- отопительные;
- отопительно-варочные;
- варочные;
- русские, выполняющие сразу несколько функций;
- каменки для русской бани.

С целью отопления загородного дома рекомендуют возводить отопительные или отопительно-варочные печи.

Печь, предназначенная для обогрева жилого помещения, должна иметь высокий КПД, иначе от нее будет мало проку. При грамотной кладке и правильной эксплуатации отопительной печи ее КПД достигает 80-85 %, что сопоставимо с КПД электрообогревателей и несколько выше КПД водяных отопительных приборов. Для сравнения: КПД камина составляет всего 20-35 %.

Средняя температура наружной поверхности отопительной печи не должна превышать 60°, а в отдельных точках – 80-90°. Печь должна медленно нагреваться и долго сохранять тепло. А это возможно только в том случае, если толщина печных стенок – не меньше 1/2 кирпича.

Важным параметром отопительной печи является ее теплоотдача. В среднем при одной топке в сутки удельная теплоотдача отопительной печи должна составлять 290-350 Вт/м², а при двух топках – 520-580 Вт/м². Если печь имеет закрытые поверхности, обращенные к стене здания (в отступки) (рис. 82), то теплоотдачу печи рассчитывают с учетом поправочного коэффициента, равного 0,75-1 (в зависимости от размеров и конструкции отступок). Следует учитывать, что на протяжении суток теплоотдача отопительной печи неодинакова. Максимальная отдача тепла наблюдается примерно через 1,5-2 часа для тонкостенных печей и 2,5-3 часа для толстостенных печей после начала

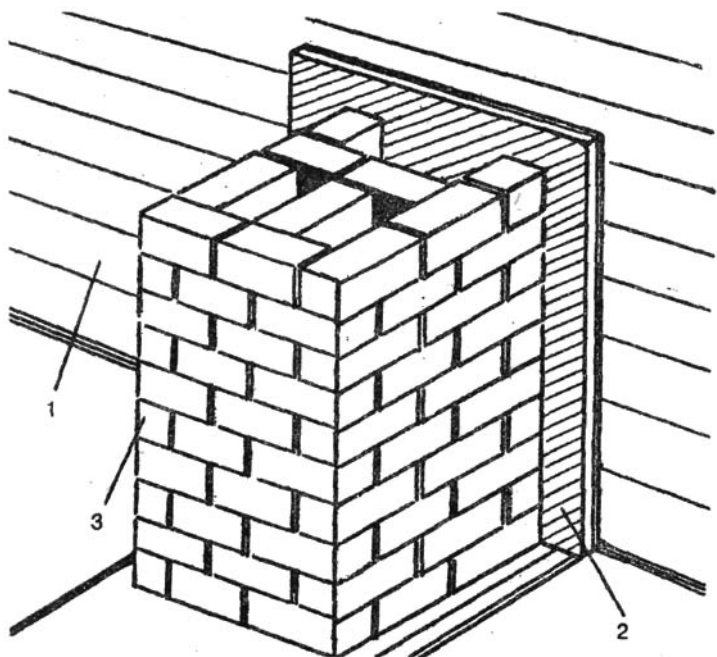


Рис. 82. Печь, имеющая закрытые поверхности, обращенные в отступки (пространство между печью и стеной):
 1 - стена; 2 - теплоизоляционная перегородка; 3 - кладка печи

топки. Спустя 10 часов печь начинает остывать; температура воздуха в помещении понижается, но при этом становится более ровной за счет тепла, отраженного от нагретых предметов. При отоплении толстостенными печами колебания температуры менее заметны, так как чем толще стены, чем дольше печь сохраняет тепло.

У традиционной бытовой печи нижняя часть прогреваться сильнее, чем верхняя, в результате все тепло скапливается под потолком. Отдача тепла отопительной печи должна быть приблизительно одинаковой как на уровне пола, так и под потолком. Допустима минимальная разница температуры в 2-3°C. Для того чтобы температура на уровне пола была комфортной, у отопительной печи должны быть две камеры отопления – верхняя и нижняя. Только

Таблица 58. Теплоотдача бытовых печей в зависимости от конструкции

Особенности конструкции печи	Коэффициент теплоотдачи, ккал х м ² /ч
Толстостенные оштукатуренные или в металлическом футляре	400-500
Толстостенные изразцовые	500-600
Тонкостенные массой более 1000 кг	500-600
Тонкостенные массой менее 1000 кг	450-550

в этом случае печь будет равномерно прогреваться и равномерно отдавать тепло.

Отопительно-варочные печи не только греют, но и "готовят пищу". Такие печи можно использовать в двойном режиме:

1. летом, когда массив печи не прогревается, а горячие газы от варочной плиты поступают в дымовую трубу;
2. зимой, когда горячие газы поступают в дымоход печи и отдают свое тепло стенкам.

Расчет теплоотдачи и размера печи

До начала кладочных работ нужно четко представлять себе следующие моменты:

1. конструкцию печи;
2. размеры печи и, главное, площадь теплоотдающей поверхности (зеркала);
3. суммарную теплоотдачу печи;
4. предполагаемую теплоотдачу различных частей печи;
5. вид, качество и количество топлива;
6. количество топок в сутки.

При выборе конструкции печи учитывают количество отапливаемых комнат, теплопроводность строительных конструкций, размер и количество окон и дверей, облицовку помещений и т.д.

Теплоотдачу отопительной печи рассчитывают, исходя из теплотерь всех отапливаемых печью помещений с учетом теплотерь каждого вида строительных конструкций.

Таблица 59. Величина удельных теплопотерь 1 м² некоторых видов строительных конструкций одноэтажного дома (при температуре наружного воздуха 25°)

Конструкция здания	Удельные теплопотери, ккал/ч
Кирпичная стена толщиной 3,5 кирпича	53
Кирпичная стена толщиной 3 кирпича	57
Кирпичная стена толщиной 2,5 кирпича	65
Кирпичная стена толщиной 2 кирпича	78
Бревенчатая стена толщиной 25 см	52
Бревенчатая стена толщиной 20 см	67
Окна и балконные двери с двойным остеклением	100
Деревянные двери	175
Деревянные полы	19
Чердачное перекрытие	26

Более простой способ расчета требуемой тепловой отдачи печи заключается в том, что теплопотери отапливаемого помещения (или нескольких помещений) вычисляют исходя из того, что для нагрева 1 м³ помещения до 18° требуется примерно 21 ккал/ч. Чтобы определить теплопотери всего помещения, величину удельных теплопотерь умножают на объем отапливаемого помещения.

После расчета требуемой теплоотдачи необходимо определить площадь зеркала (нагреваемой поверхности) печи. Для обычных отопительных печей средняя высота зеркала составляет порядка 2 м. Чтобы получить более точные данные о площади зеркала конкретной печи, величину тепловой отдачи печи делят на 300 ккал/ч (именно столько тепла отдает 1 м² зеркала).

Зная площадь зеркала, можно определить периметр печи и длину каждой ее стороны. Для этого площадь зеркала делят на активную (нагревательную) высоту печи. Полученную величину делят на 2. Таким образом, мы находим длину двух сторон печи. Ширина и длина печи могут варьироваться, но в любом случае при сложении должны быть равны длине двух сторон печи.

Для теплоотдачи печи имеют принципиальное значение размеры топочного пространства, в котором происхо-

дит сжигание топлива. Чтобы в топке успевало сгореть все топливо, необходимо, чтобы топливник имел определенную высоту:

для дров – 80-100 см,

для каменного угля – немного выше, так как для горения угля требуется больше воздуха,

для сухого торфа – 65-75 см,

для влажного торфа – более 80 см.

Оптимальная ширина топки для небольших печей составляет 20-25 см, для больших печей – 30-38 см.

Комбинированное отопление

Комбинированное отопление объединяет в себе достоинства печного и водяного отопления. Печи комбинированного отопления, помимо обогрева помещений, обеспечивают загородный дом горячей водой. Конструкция такой печи предусматривает наличие металлического водогрейного котла, расположенного на месте духовки, сбоку от топливника. Металлический котел нагревается значительно быстрее и интенсивнее, чем кирпичная кладка, поэтому примерно через 1-1,5 часа после начала топки водяные отопительные приборы загородного дома будут уже горячими и начнут отдавать тепло, в то время как массив печи еще не успеет прогреться. Отдача печного тепла начинается примерно через 2,5 часа после начала топки. Максимум печной теплоотдачи приходится на 9-10-ый час с момента начала топки; в последующие часы происходит медленное остывание печи. Но даже когда печь перестанут топить, она все еще будет отдавать тепло, накопленное кирпичными стенками и специальным водяным аккумулятором, установленным в верхней части печи. Бак-аккумулятор не только утилизирует тепло отходящих дымовых газов, но и дополнительно нагревает воду для отопительных приборов второго этажа. Именно в нем теплоноситель остывает в последнюю очередь.

Таким образом, от водяного отопления комбинированный способ обогрева берет быстроту прогрева помещения и равномерную теплоотдачу, а от печного отопления –

долгое сохранение тепла и отдачу тепловой энергии преимущественно излучением, в отличие от мало комфортно-го конвективного способа обогрева, свойственного водяным отопительным приборам.

Комбинированное отопление рекомендуют использовать в тех загородных домах, где печи топят дровами. Надо заметить, что водогрейный котел, вмонтированный в печь, – чуть ли ни единственная разновидность котла, работающего на древесном топливе. Самостоятельные твердоотопливаемые водогрейные котлы работают либо на угле, либо на торфе, и крайне редко на дровах. Между тем, как дрова являются дешевым и широко распространенным топливом. Печь со встроенным водогрейным котлом можно использовать в отопительной системе как с естественной, так и с принудительной циркуляцией теплоносителя.

Размещение печи в доме

Для начала следует обратить ваше внимание, что дровяную печь можно устанавливать в помещении площадью не менее 16 м². В маленькой комнате печи не будет хватать воздуха.

Чтобы в отапливаемых помещениях складывалась комфортная атмосфера, а также дабы исключить даже малейшую возможность возникновения пожара, к выбору месторасположения печи нужно подходить со всей серьезностью. Причем делать это следует не накануне кладки печи, а заранее, желательно, на этапе проектно-строительных работ.

Лучше место для возведения отопительной печи – помещение, где обитатели дома проводят больше всего времени. Как правило, это гостиная. *Если отапливаемое помещение – одно и большое*, то печь лучше располагать в центре (**рис. 83 А**). В этом случае тепло от печи будет равномерно распространяться по всему помещению. При установке печи вплотную к стене, не все стороны печи будут равномерно отдавать тепло, да и общая теплоотдача печи заметно снизится. Однако при таком способе размещения печи экономится полезная площадь, что осо-

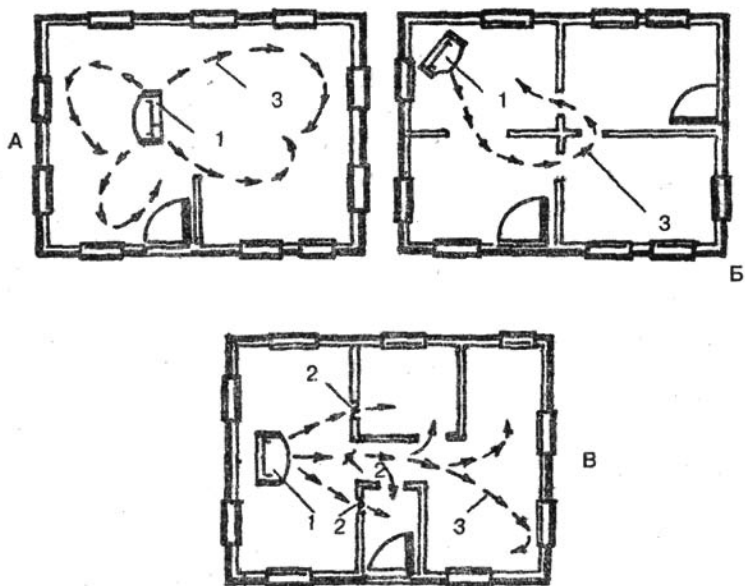


Рис. 83. Варианты размещения отопительных печей:
А - в центре или с небольшим смещением от центра;
Б - угловое размещение печи; **В** - пристенное размещение печи с наличием вентиляторов для создания тепловых потоков;
1 - печь; **2** - вентиляторы; **3** - потоки теплого воздуха

бенно актуально, если помещение – небольших размеров. "Пристенную" печь рекомендуют возводить около внутренней капитальной стены, в которой проходят дымовые и вентиляционные каналы. Если отопительную печь поставить около наружной стены здания, то значительная часть тепла будет уходит на улицу. Угловые печи возводят в углу помещения (**рис. 83 Б**). Топка печи может выходить в жилое помещение.

В доме с двумя-тремя смежными помещениями небольшого размера отопительную печь можно возвести в проеме внутренней перегородки, разделяющей комнаты. При этом лучше, если топка будет выходить в коридор или на кухню. Следует учитывать, что при одновременном обогреве нескольких помещений тепло распределяется

неравномерно, поскольку греющие поверхности печи сосредоточены в одном месте, в то время как охлаждение помещений происходит сразу с нескольких точек: от окон, дверей и наружных стен.

В доме с четырьмя смежными комнатами небольшого размера печь устанавливают на пересечении двух внутренних перегородок, то есть в точке схода перегородок (если позволяет планировка). Если помещения имеют большой размер или если их больше 4-х, одной отопительной печи будет мало!

В том случае, если вы желаете, чтобы тепло от печи, установленной у стены, циркулировало не только в той комнате, где находится печь, во внутренних перегородках здания рекомендуется проделать вентиляционные отверстия или установить небольшие вентиляторы, которые создадут принудительную циркуляцию теплого воздуха (**рис. 83 В**). Через вентиляционное отверстие в потолке теплый воздух сможет поступать и на второй этаж, который в большинстве случаев при печном способе обогрева остается холодным.

В *небольшом загородном домике с верандой* отопительную печь можно построить таким образом, чтобы топка выходила на веранду, а задняя и боковые стенки печи располагались между внутренними перегородками.

Топливо для бытовых печей

Для нагрева бытовых печей используют дрова, каменный и бурый уголь, антрацит, торф, а также в некоторых случаях газообразное и дизельное топливо. Выбор в пользу того или иного вида топлива определяет его доступность. Обычно печи топят тем топливом, которое добывают и перерабатывают в данном регионе.

Печи, работающие на древесном топливе, рекомендуют топить сухими поленьями из древесины лиственных пород. Древесина твердых пород (дуб или бук) горит длинным спокойным пламенем и отдает больше тепла, чем древесина мягких пород, которая сгорает быстро и к тому же искрит. Клен, липа, осина, ольха и тополь со-

держат большое количество влаги, поэтому плохо горят и выделяют тепло, недостаточное для обогрева помещения. Березовые дрова, в принципе, горят хорошо, дают ровное пламя, однако при этом образуют большое количество сажи, оседающей в дымоходе и уменьшающей тягу в печи. Древесина хвойных пород содержит много смолы, поэтому при сгорании коптит, "искрит", стреляет угольками и наполняет воздух канцерогенами, не говоря уже о чрезмерном сажеобразовании. Единственное достоинство хвойных дров – приятный аромат.

Поленья, предназначенные для нагрева печи, должны быть полностью просушены, так как дрова с высоким содержанием влаги сильно дымят и способствуют образованию конденсата в дымовых каналах. Свежесрубленные дрова не годятся для топки печи, так как содержат много влаги. До полной готовности их хранят либо на открытом воздухе, либо в помещении. Второй способ более предпочтителен. Хранят дрова в расколотом виде, не меньше года.

Для топки печи рекомендуют заготавливать дрова одной породы. Длина и толщина поленьев должна быть примерно одинаковой: 30-40 см на 6-10 см. Точная длина зависит от размеров топливника печи, но в любом случае она не должна быть слишком маленькой. Мелкие поленья быстро сгорают, не успевая прогреть воздух в отапливаемом помещении. Поленья должны равномерно покрывать колосниковую решетку. Толщина слоя топлива зависит от конструкции печи и погоды на улице. В демисезонный период толщина древесного топлива должна составлять 20-25 см; в зимний период ее немного увеличивают. При недостаточной толщине топливного слоя в отверстия колосниковой решетки поступает излишнее количество воздуха, который снижает КПД печи. Избыток топлива, наоборот, затрудняет доступ воздуха, в результате топливо сгорает не полностью и образует большое количество золы. Следует заметить, что полного сгорания топлива в бытовой печи достичь практически невозможно!

Торф по своим свойствам уступает древесине, но тоже широко используется для топки бытовых печей. При сжигании торфа образуется большое количество золы, кото-

рая забивает отверстия колосниковой решетки и тем самым препятствует поступлению воздуха в топливник печи. Чем влажнее торф, тем больше образует он золы, поэтому влажный торф перед употреблением рекомендуют просушить. Толщина слоя торфа на колосниковой решетке должна быть не больше 15-20 см.

В случае необходимости практически любой вид бытовой печи можно перевести на газовое топливо. Для этого достаточно вместо колосниковой решетки в топливнике печи установить специальное газогорелочное устройство, – и печь можно будет топить природным или сжиженным газом.

Таблица 60. Удельное тепло от сгорания некоторых видов печного топлива

Топливо	Удельное тепло от сгорания, ккал/кг
Древесина	3000-3300
Торф:	
кусковый	3100
брикетный	4000
Уголь:	
бурый	2800
каменный	4500
древесный	8000
антрацит	6000
Природный газ (1 м ³)	8500
Мазут	11000

На теплоотдачу печи влияет не только вид топлива, но и количество топок в сутки. Колебания температуры воздуха в помещении менее заметны, если печь топить не один, а два раза в сутки. При этом нет необходимости количество топлива увеличивать вдвое: при двухразовой топке следует использовать ровно столько же топлива, сколько и при одноразовой.

Фундамент печи

В силу того, что подавляющее большинство отопительных печей имеет толстые стенки и весит не менее 700 кг, под них необходимо возводить отдельный фундамент, независимый от фундамента стены. Для создания печного фундамента используют бетон, бутовый камень (известняк, песчаник, гранит и пр.), железняк (пережженный темно-коричневый кирпич), а также бывший в употреблении кирпич. Кладочный раствор быть известковым (для фундамента в сухом грунте), известково-цементным (для фундамента во влажном грунте) или глиноцементным (для фундамента в глиняном грунте).

Процесс возведения печного фундамента начинают с определения типа грунта. Именно от него зависит глубина заложения фундамента. Глубина фундамента двухэтажной печи в любом случае не должна быть меньше 1 м.

Печные фундаменты бывают сплошными, столбчатыми и смешанными (рис. 84, 84 А). Столбчатый фундамент сооружают в условиях нехватки строительных материалов. Смешанный фундамент рекомендуют возводить на промерзающих почвах, особенно при глубоком заложении.

Возведение сплошного фундамента включает в себя следующие этапы.

1. Первым делом роют котлован под фундамент. Глубину котлована определяют типом почвы (см. таблицу 61). Ширина котлована должна быть больше основания печи на 10-15 см во все стороны.

2. Дно котлована насухо выкладывают бутовым камнем или кирпичной щебенкой слоем толщиной 10 см, после чего заливают цементным раствором.

3. Из того же строительного материала делают фундамент до уровня грунта. Кирпичный фундамент выкладывают, соблюдая перевязку швов; при этом по краям кладут целые кирпичи, а в середину – половинки.

4. Поверх фундамента в грунте укладывают 3 слоя гидроизоляции (например, из рубероида).

5. В подпольном помещении дома сооружают наружный фундамент печи. Высоту наружного фундамента оп-

Таблица 61. Особенности кладки печного фундамента в зависимости от типа грунта

Тип грунта	Глубина заложения фундамента, см	Раствор для кладки фундамента	Примечание
Сухой песчаный	50	известковый	-
Сухой скальный	при массе печи до 2 т – от 25; при массе печи более 2 т – 40	известковый	фундамент можно не выкладывать
Насыпной (грунт с крупными фрагментами)	до уровня плотного грунта	известково-цементный или цементный	такой грунт опасен для сооружения печи
Глинистый	75-100	глинопесчаный или глиноцементный	-
Влажный	до 100	известково-цементный	-

ределяет высота подпольного помещения. При этом независимо от вида, фундамент не доводят до уровня пола первого этажа на высоту, равную двум рядам кирпичной кладки (14-15 см). Ширина наружного фундамента должна быть меньше ширины фундамента в грунте на 5-7 см в каждую сторону и больше на такую же величину ширины основания печи.

Если наружный фундамент делают из мелкого строительного материала, то сначала необходимо скотить коробку требуемого размера, которую затем наполняют мелким камнем, гравием или кирпичным щебнем. Каждые 10 см фундамента заливают цементным раствором.

6. В полу первого этажа делают отверстие, соответствующее размерам основания печи.

7. Наружный фундамент завершают слоем цементного раствора, поверх которого укладывают 2 слоя гидроизоляции.

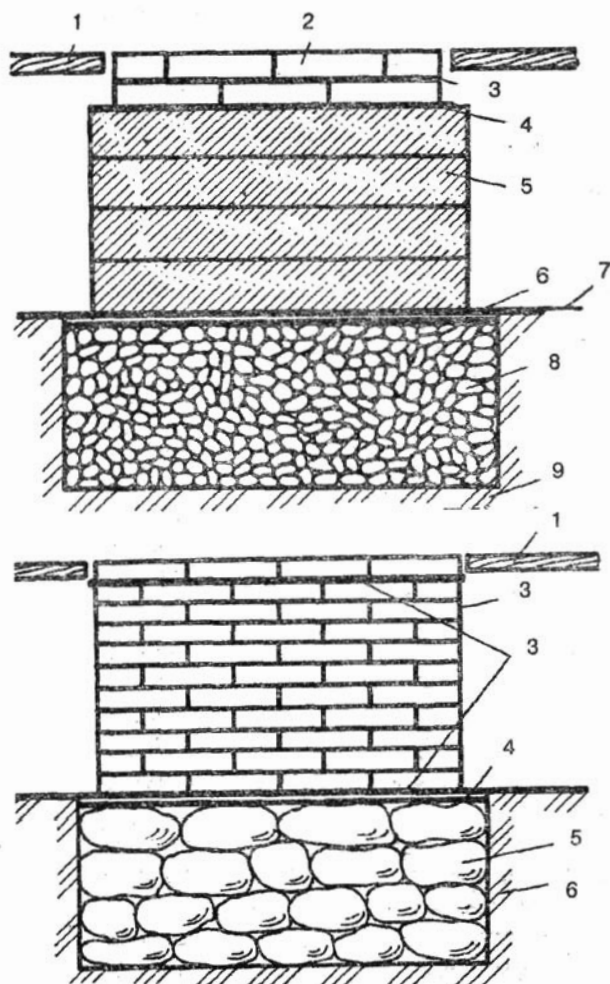


Рис. 84. Сплошные фундаменты для печей:

А - фундамент из мелкого камня, гравия и кирпичной щебенки; 1 - пол; 2 - два ряда кирпичной кладки; 3, 6 - гидроизоляция; 4, 7 - выравнивающие слои из цементного раствора; 5 - наружный фундамент из шлакобетона; 8 - фундамент в грунте из кирпичного щебня и гравия; 9 - грунт.

Б - фундамент из бутового камня и кирпичной кладки; 1 - пол; 2 - кирпичная кладка; 3 - гидроизоляция; 4 - выравнивающий слой; 5 - фундамент; 6 - грунт

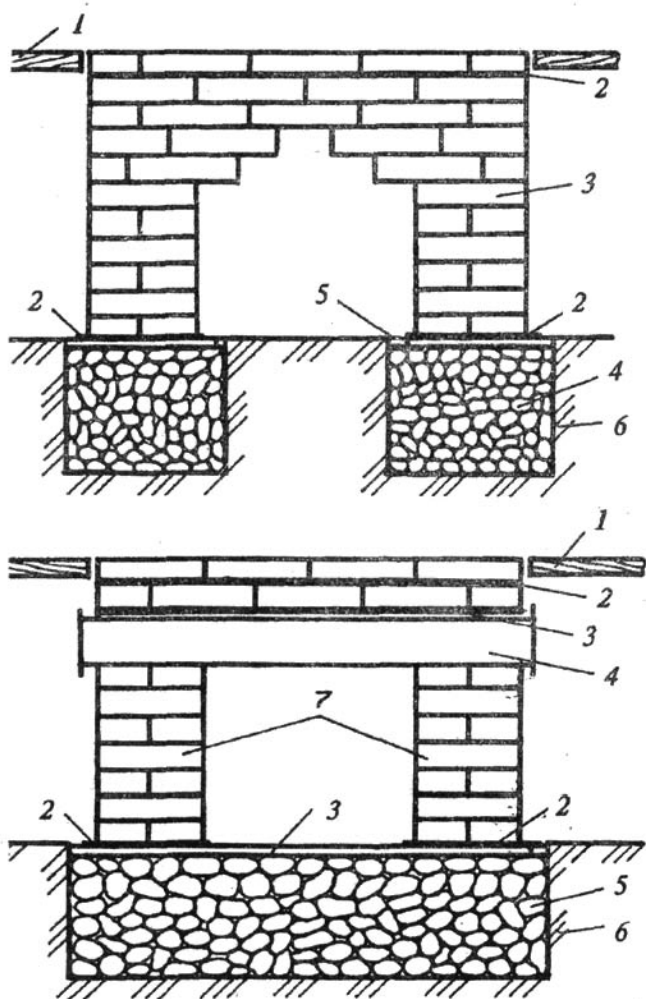


Рис. В4 А. Столбчатый фундамент для печей:
А - первый вариант: 1 - пол; 2 - выравнивающий слой; 3 - кладка;
 4 - кирпичный щебень и гравий; 5 - гидроизоляция; 6 - грунт;
Б - второй вариант: 1 - пол; 2 - гидроизоляция; 3 - выравнивающий
 слой; 4 - железобетонные перемычки или плита; 5 - фундамент в
 грунте из бутового камня и щебня; 6 - грунт; 7 - столбики из кир-
 пичной кладки

8. По размерам отверстия в полу выкладывают один ряд кирпичей. Верхнюю поверхность кирпичного ряда тщательно выравнивают и проверяют на горизонтальность. От качества выполнения первого ряда зависит вертикальность всей печи.

9. Поверх первого кирпичного ряда укладывают слой гидроизоляции.

10. Выкладывают второй слой кирпичной кладки основания печи, который должен либо соответствовать уровню пола, либо возвышаться над ним не более чем на 3-4 см.

Из-за разной осадки конструктивных элементов фундамент печи не должен соприкасаться с фундаментом стен! Ширина зазора между стенным и печным фундаментами должна быть не менее 3-5 см. По окончании сооружения печного фундамента зазор засыпают песком, формируя тем самым так называемые "осадочные швы".

Самый надежный фундамент под отопительную печь получают из монолитного бетона или бутобетона. Под массивные печи фундамент делают из дубового или лиственного сруба.

При возведении столбчатого фундамента ширина 4-х опорных столбиков наружного фундамента должна соответствовать длине 1-1,5 кирпича. Расстояние между столбиками не должно превышать длину 2-х кирпичей. Не доходя 5-ти рядов кирпичной кладки до уровня пола, столбики соединяют в сплошную плоскость фундамента путем напуска кирпичей.

При возведении смешанного фундамента, у которого сплошной фундамент в грунте соединен со столбчатым наружным фундаментом, опорные столбики соединяют не путем напуска, а посредством железобетонной перемычки или плиты, которую укладывают на столбики, не доходя 2-х рядов кирпичной кладки до уровня пола. Высота железобетонной перемычки должна быть не меньше $1/6-1/8$ высоты кирпичных столбиков. Поверх перемычки выкладывают 2 ряда кирпича вперемешку с гидроизоляционным материалом.

Усиление пола и потолочных перекрытий

Печи массой до 700 кг устанавливают прямо на пол, без возведения фундамента. В доме с деревянными полами, печь ставят на балочные перекрытия таким образом, чтобы основание печи опиралось на две поперечные балки. При необходимости перекрытия укрепляют. Между основанием печи и деревянными полами прокладывают изоляцию из асбестоцементных листов или нескольких слоев войлока, пропитанного глиняным раствором. Поверх изоляционного слоя кладут лист кровельной стали, превышающий периметр основания печи на 1,5 см во все стороны. Деревянные плинтуса также покрывают листовой сталью.

На верхних этажах печь рекомендуют сооружать в проемах капитальных стен. При этом выступающее из стены основание печи устанавливают на заделанные в стену стальные консоли из швеллеров, двутавров или рельсов, которые укладывают поверх металлических прокладок (рис. 85). Консоли между собой скрепляют металлическим болтом. Поверх балок настилают доски толщиной 50 см с теплоизоляцией из асбеста или пропитанного глиняным раствором войлока. На изоляцию выкладывают ряд кирпичей, кирпичные столбики-шанцы и, наконец, основание печи.

Печь верхнего этажа нередко устанавливают на печь первого этажа. В этом случае нижняя печь должна иметь самостоятельный фундамент с глубиной заложения до 1 м и стенки толщиной не менее 1/2 кирпича. Если размеры верхней и нижней печи не совпадают, а, как правило, так и бывает, ибо размер печи, расположенной на втором этаже, должен заметно уступать размеру нижней печи, то между ними прокладывают железобетонную армированную плиту толщиной не менее 10 см. В плите должно быть предусмотрено отверстие для дымового канала нижней печи, облицованное кирпичом. Вместо плиты можно изготовить металлическую раму (рис. 86). Раму делают с опорой на стойки из квадратной, профилированной или угловой стали, нижние концы которых заделывают в фундамент печи первого этажа. Применение железобетонной

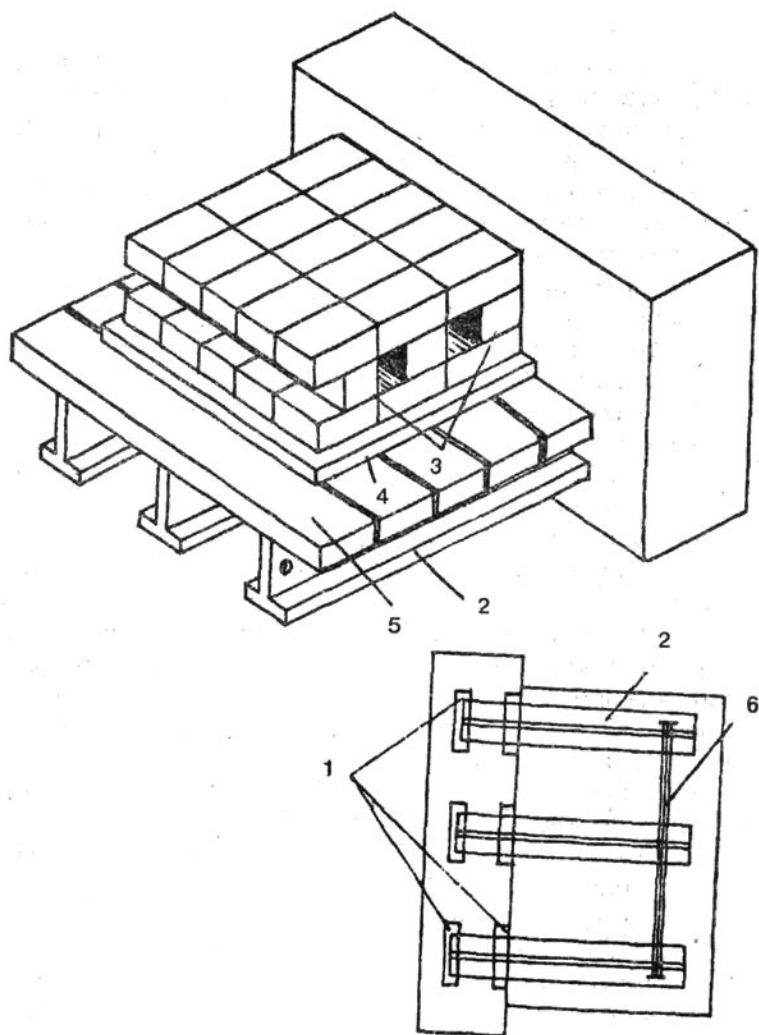


Рис. 85. Сооружение печи на верхних этажах:
1 - металлические подкладки; 2 - металлическая балка; 3 - шанцы;
4 - войлок; 5 - доски; 6 - болт.

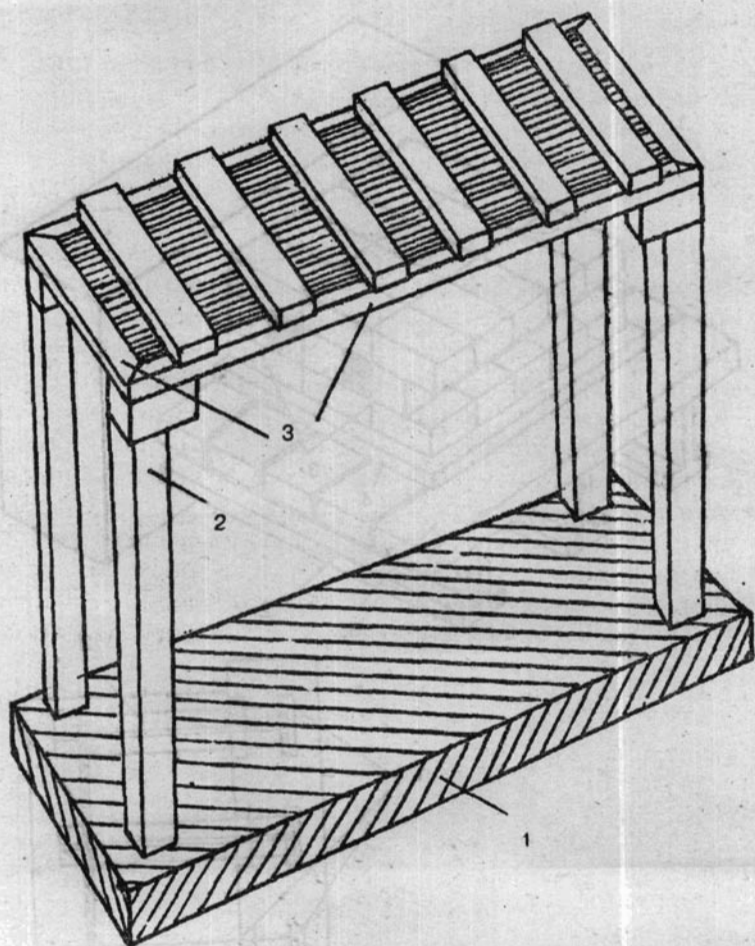


Рис. 86. Металлическая рама в качестве основания под печь на верхнем этаже:

1 - фундамент рамы; 2 - стойки из профилированной или угловой стали; 3 - металлическая рама

плиты или металлической рамы позволяет ремонтировать плеч первого этажа независимо от печи второго этажа.

Массив печи

Основные части массива печи – это топливник (рис. 86 А) и система дымоходов (рис. 87). Топливник представляет собой полость, в которой происходит процесс горения топлива. В отличие от камина, топочное отверстие печи закрыто чугунной дверкой, через которую загружают топливо. Через нее же в топливник поступает холодный воздух, необходимый для возникновения тяги. В нижней части топливника расположен под из жаропрочного материала. Над подом устанавливают колосниковую решетку (или колосники), на которую укладывают топливо. Сквозь отверстия колосниковой решетки в топливник поступает воздух, необходимый для максимального сгорания топлива. Размеры колосниковой решетки зависят от вида топлива и размеров топливного пространства. В большинстве случаев колосниковую решетку устанавливают под небольшим уклоном к топочной дверке. При этом уровень крепления решетки должен быть ниже порога топочной дверки, дабы избежать выпадения горящего топлива из печи. Для дровяных печей высота порога топочной дверки со-

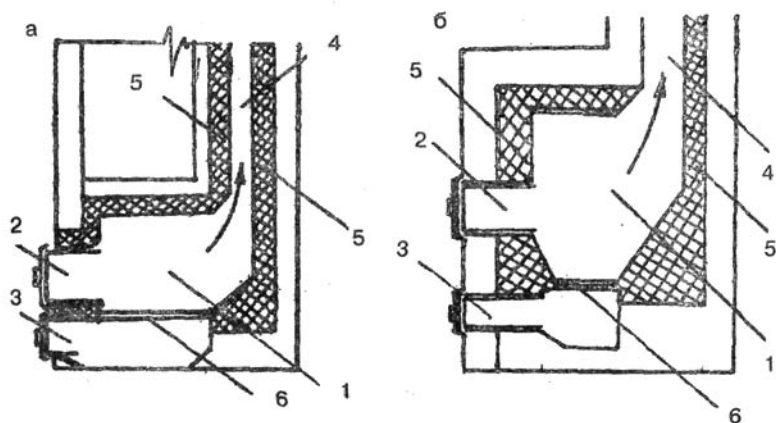


Рис. 86 А. Топливники печи:

а - топливник для дров; б - топливник для угля; 1 - топка;
2 - дверца топки; 3 - поддувало; 4 - дымоход; 5 - огнеупорная
кладка; 6 - колосниковая решетка

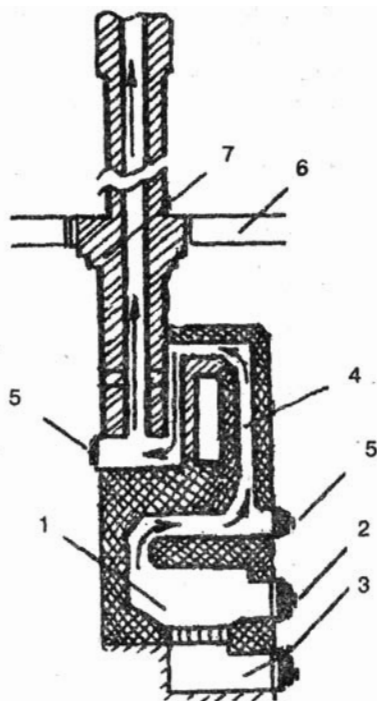


Рис. 87. Дымоход печи:

1 - топливник; 2 - дверца топливника; 3 - поддувало; 4 - канал дымохода; 5 - дверцы чистки дымохода; 6 - перекрытие; 7 - выдра

ставляет 6,5 см, что соответствует одному ряду кирпичной кладки. Между колосниками и внутренними стенками топливника оставляют зазор шириной 5 мм, обеспечивающий тепловое расширение чугунной решетки.

Непосредственно под топливником располагают зольниковую камеру, предназначенную для сбора золы и несгораемых частиц топлива. Зольниковая камера имеет поддувальную дверцу, через которую к топливу поступает воздух и производят очистку камеры от золы. На выходе из топливника находится воронкообразный дымосборник.

Значительную часть печного массива составляют дымоходы – вертикальные и горизонтальные дымовые каналы. Дымоходы выполняют сразу 2 функции:

1. выводят дымовые газы из топливника в дымовую трубу,
2. отдают тепло от дымовых газов массиву печи.

Конструкция печных дымоходов может быть самой разнообразной: однооборотной или многооборотной (рис. 88). Многооборотная печь потребляет неадекватно большое количество топлива при сравнительно низкой теплоотдаче. Кроме того, в дымоходе многооборотной печи слишком много поворотов, на которых оседает сажа, ухудшающая тягу и тем самым уменьшающая КПД печи.

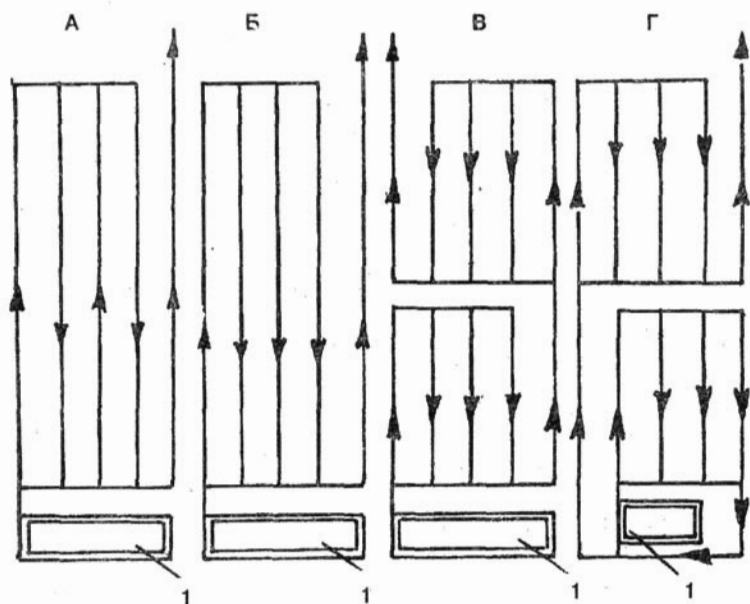


Рис. 88. Виды печных дымоходов у различных печей:
А - многооборотная печь с вертикальными каналами; Б - однооборотная печь; В - печь с верхней и нижней отопительными камерами; Г - печь с усиленным нижним обогревом с верхней и нижней отопительными камерами; 1 - топливник

При наличии одной камеры отопления массив печи прогревается неравномерно: верхняя часть получает больше тепла, чем нижняя, в результате область под потолком прогревается лучше, чем над уровнем пола. Для обогрева жилых помещений больше всего подходит печь с двумя камерами отопления. У такой печи тепловая отдача нижней камеры намного превышает теплоотдачу верхней камеры отопления. Это объясняется тем, что дымовые газы, выходя из топливника, не сразу направляются под перекрышу (перекрытие) печи, а сначала поднимаются до перекрытия нижней камеры отопления, затем опускаются вниз, снова поднимаются вверх и лишь после этого выходят в дымовую трубу.

Существуют и бесканальные печи, в которых система дымоходов заменена камерой-колпаком (рис. 89). В печи

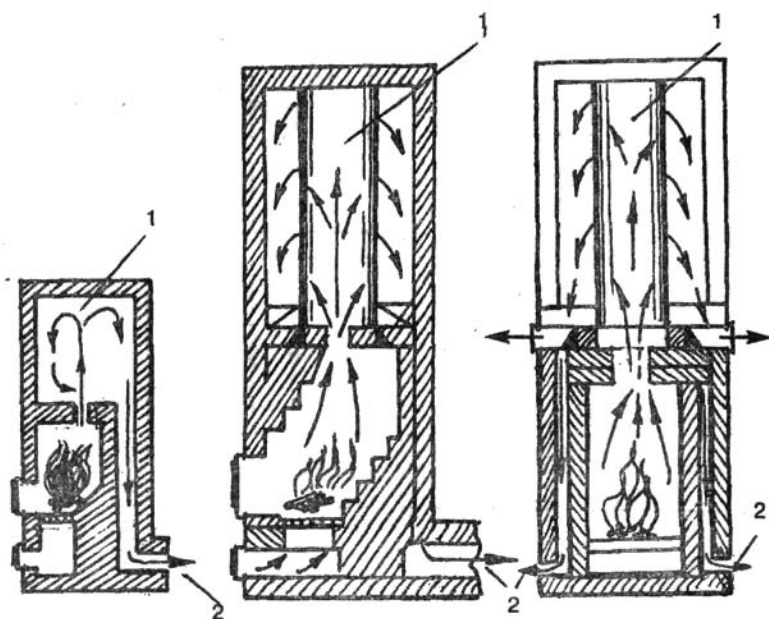


Рис. 89. Бесканальные печи с камерой-колпаком:
1 - камера-колпак; 2 - выход газов

бесканальной конструкции дымовые газы попадают из топливника в колпак, поднимаются до уровня перекрыши печи, отдавая по пути своего движения тепло внутренним стенкам колпака, и охлажденные, опускаются по стенкам вниз, где расположено отверстие, выводящее дымовые газы в дымовую трубу.

Общая длина прохода горячих газов по дымовым каналам не должна превышать 6 м. Это значит, что суммарная длина дымохода отопительной печи должна составлять максимум 6 м. Проходное сечение дымовых каналов не может быть слишком большим. Более того, чем оно меньше, тем быстрее будет движение воздушного потока в печи. Независимо от конструкции, внутренние стенки печных дымоходов должны быть гладкими, а все расширения и повороты скругленными, дабы не препятствовать движению дымовых газов.

Кладка печного массива

Массив отопительной печи выкладывают из кирпича керамического (огнеупорного) или обыкновенного красного. Для печной кладки никогда не используют кирпич силикатный, пережженный, пустотелый или дырчатый! Бывшие в употреблении целые кирпичи, очищенные от сажи, вполне годятся для печных работ. Исключение составляет старый кирпич, для кладки которого использовался известковый раствор. Топливник и нижнюю отопительную камеру всегда выкладывают из шамотного кирпича! Остальные виды огнеупорного кирпича рассчитаны на постоянную температуру, поэтому в условиях частых перепадов температур достаточно быстро разрушаются. Топку, выложенную из обыкновенного красного кирпича, необходимо футеровать (облицевать) шамотным кирпичом на ребро.

Раствор для кладки массива печи должен быть глиняным, обыкновенным или огнеупорным (на основе огнеупорной глины с добавлением шамотного порошка). Самое ходовое соотношение глины и песка в растворе – 1:1 или 1:2 соответственно. Некоторые печники в целях повышения прочности раствора добавляют поваренную соль

(10 г на 1 кг раствора) или цемент (100 г на 1 кг). Качество глиняного раствора печники с опытом определяют на ощупь. Начинающему печнику лучше довериться простому, но достаточно надежному тесту: из готового глиняного раствора лепят шарик диаметром 5 мм и бросают его на пол. Если шарик рассыплется, то в растворе много песка; если он всего лишь расплющится, то раствор нормальный или жирный. Лучше ошибиться в сторону жирности раствора, так как для печной кладки это нестрашно, в то время как избыток песка отрицательным образом скажется на прочности печи. В среднем на 100 кирпичей требуется 3 ведра глиняного раствора.

Глиняный раствор готовят за 2-3 суток до начала печных работ. Предварительно глину замачивают на 2-3 дня в большом деревянном ящике, обитом жестью. По прошествии этого срока в нее добавляют требуемое количество песка. Раствор месят ногами или специальной трамбовкой до тех пор, пока не исчезнут крупные комочки глины, и раствор не приобретет однородную консистенцию. Мельчайшие кусочки глины удаляют руками. Хорошо перемешанный раствор должен сползать с полотна стальной лопаты, а не прилипать к нему.

Прежде чем приступить к возведению массива печи, необходимо тщательно изучить чертежи! Накануне кладки кирпичи сортируют по размерам: отдельно кладут целые, трехчетвертные кирпичи, половинки и четвертушки. Если печные работы производят в холодное время года, то все строительные материалы и растворы следует нагреть до 5°.

Перед кладкой кирпичи увлажняют водой: красные пористые вымачивают в течение 1-3 минут, пока они не перестанут выделять пузырьки воздуха, огнеупорные просто споласкивают. Сухой кирпич практически мгновенно впитывает в себя кладочный раствор, поэтому излишки обезвоженного раствора невозможно будет выдавить из шва. Перед тем как класть кирпич на раствор, необходимо произвести примерку целого ряда без раствора. Кладочный раствор наносят рукой или кельмой на место кладки и на кирпич. Рукой "орудовать" удобнее, так как можно контро-

лизовать ровность нанесения раствора и добраться до таких мест, где не пройдет кельма. Техника нанесения раствора такова: правой рукой берут порцию кладочного раствора, тщательно намазывают его на место кладки и разравнивают; левой рукой берут увлажненный кирпич и оставшийся на правой руке раствор снимают ребрами кирпича для образования вертикального шва с ранее уложенным кирпичом. Одной или двумя руками кирпич кладут на место, но не просто сверху вниз, а с легким нажимом продвигают его взад-вперед, притирая в швах. Уложенный кирпич слегка пристукивают молотком. Выжатый из швов излишек кладочного раствора счищают кельмой или ребром ладони. Особенно трепетно следует относиться ко швам, обращенным внутрь топливника и дымовых каналов. Глиняный раствор, оставленный на внутренних поверхностях печи, способствует скоплению сажи, которая под действием высоких температур загорается и нередко становится причиной пожара. Внутренние поверхности дымовых каналов через каждые 3-4 ряда тщательно протирают мокрой тряпкой, чтобы удалить излишки раствора и сделать поверхность более гладкой.

Во время кладки массива печи необходимо соблюдать правило перевязки швов, согласно которому шов между кирпичами нижерасположенного ряда перекрывает середина целого кирпича. Если шов перекрывает меньше, чем четвертая часть кирпича, то такая кладка считается некачественной. Главное – добиться перевязки в вертикальном направлении, что не всегда получается. В 2-3 смежных рядах вертикальные швы в некоторых местах могут совпадать. Оптимальная толщина горизонтальных швов для обыкновенного глиняного раствора равняется 5 мм, для огнеупорного – 3 мм. В слишком толстых швах глина достаточно быстро начнет трескаться и крошиться. Через образовавшиеся трещины будет всасываться холодный воздух и вырываться наружу горячие дымовые газы с искрами. Толщина вертикальных швов печной кладки должна составлять не более 10 мм.

Толщина кирпичных стенок печи может быть различной. Для лучшей перевязки швов стенки неодинаковой толщины выкладывают по-разному (рис. 90):

- стенки в 1 кирпич – поочередно сменяя ряды тычков и ложек;
- стенки в 3/4 кирпича – из двух рядов, первый из которых – в 1/2 кирпича, а второй – в 1/4 кирпича на ребро;
- стенки в 1/2 кирпича – из одних ложек или из двух кирпичей на ребро;

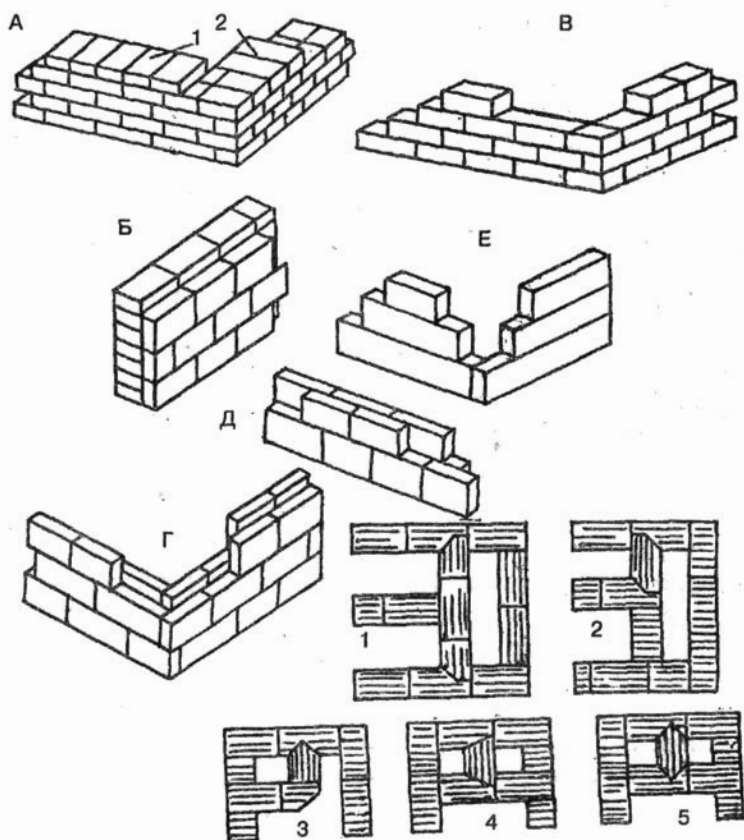


Рис. 90. Варианты печной кладки и кладки замков:
А - кладка в один кирпич; 1 - тычки; 2 - ложки; **Б** - кладка в 3/4 кирпича; **В** - кладка в 1/2 кирпича; **Г** - кладка в 1/4 кирпича; **Д** - кладка в 1/2 кирпича (две четвертки на ребро); **Е** - 1/2 кирпича с полным перекрытием швов; 1 - 5 - варианты замков

- стенки в 1/4 кирпича – из одного кирпича на ребро;
- стенки в 2/4 кирпича – из одного кирпича на ребро, уложенного таким образом, чтобы один ряд кладки находился на 5-6 см выше другого.

Через каждые 3-4 ряда вертикальность кирпичной кладки проверяют отвесом, горизонтальность – уровнем, ровность углов – угольником, а равенство диагоналей – шнуром. Увеличить скорость печных работ и улучшить ровность кладки можно при помощи стоек-порядовок, представляющих собой две доски требуемой длины, сложенные под прямым углом друг к другу. Вдоль свободных кромок порядовок через каждые 7 см (толщина кирпича + ширина шва) сделаны соответствующие отметки. Порядовки фиксируют в вертикальном положении по углам строящейся печи.

В местах встречи кирпичной кладки с металлическими печными приборами оставляют зазоры шириной 3-5 мм, которые впоследствии заполняют теплоизоляционным материалом (например, асбестовым шнуром). Горизонтальные ряды кирпичной кладки нельзя армировать металлической проволокой или стальными полосами, особенно в местах максимального нагрева печи! В противном случае разница теплового линейного расширения кирпича и металла приведет к разрушению кладки. Единственная конструкция печи, где допустимо и даже необходимо армирование стальными полосами, – это своды и арки.

Сооружение свода и арки

Сводчатые и арочные конструкции часто используют в оформлении топочного отверстия печей. Арка представляет собой перекрытие в стене, а свод – перекрытие между двумя стенами. И арка, и свод состоят из следующих элементов:

1. пяты – кирпичей, на которые опирается свод (арка),
2. пролета – расстояния между опорами,
3. замка (замкового кирпича) – кирпича в центре свода (арки), закрепляющего всю конструкцию.

Свод выкладывают толщиной в 1/2 кирпича. Непосред-

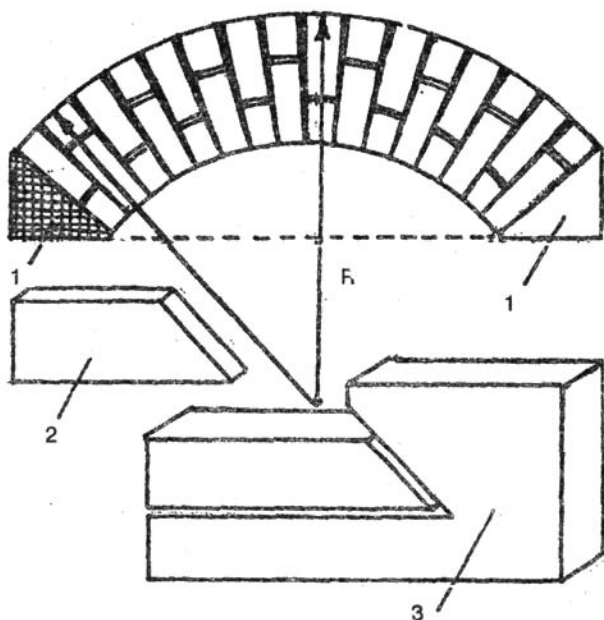


Рис. 91. Шаблоны для разметки пяты:
1 - пята; 2 - шаблон пяты; 3 - обратный шаблон пяты;
R - радиус арочной кладки

ственно перед кладкой изготавливают ряд вспомогательных элементов: 2-3 кружала, обратный шаблон для разметки пяты и разъемную опалубку (рис. 91, 91 А), без которых невозможно выложить свод.

Для изготовления кружал берут большой лист фанеры или картона и отмечают на нем:

- ширину топливника (линии АБ и ВГ),
- стрелу подъема свода, отложенную от середины линии БГ (т. Д),
- центр свода (т. Е).

После этого на чертеже отмечают ряды кладки свода с учетом ширины швов. Обратите внимание, что кирпичей должно быть нечетное количество! Сделанный на картоне чертеж переносят на две сбитые под прямым углом доски и вырезают нужное количество кружал. Ориентируясь на чертеж свода, изготавливают обратный шаблон для разметки пяты.

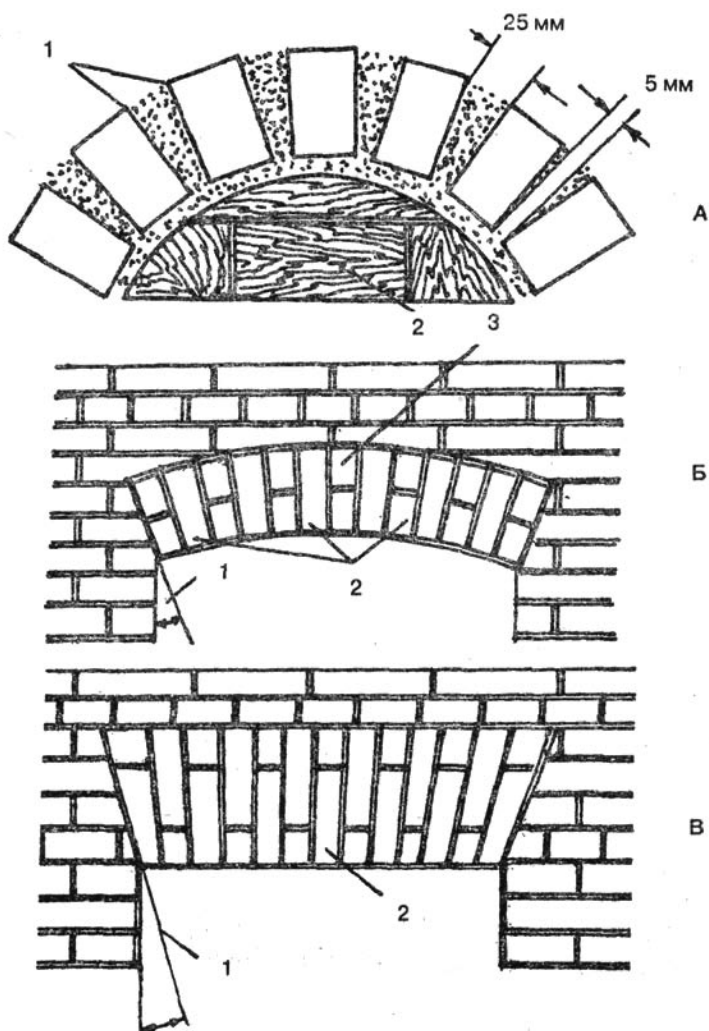


Рис. 91 А. Кладка сводов и арок:

А - врочная кладка без подтески кирпича: 1 - клиновидный шов; 2 - кружало;

Б - лучковая укладка с подтеской кирпича: 1 - угол кладки; 2 - кладка; 3 - замковой кирпич;

В - клинчатая перемычка с подтеской кирпича; 1 - угол кладки; 2 - замковой кирпич

Изготовление разъемной опалубки начинают со стоек с проушинами глубиной не менее 5 см. Стойки вставляют в топливник на клинья, опирающиеся на 3 ряда уложенного кирпича. При помощи клиньев выставляют нужную высоту стоек. На стойки укладывают прогоны, а на прогоны – кружала. Концы кружал должны выступать по сторонам стоек на 2-3 см, не доходя при этом 2 см до внутренней поверхности стенок топливника. Готовую опалубку редко (с зазорами) обшивают рейками шириной 3-4 см. Правильность установки опалубки проверяют шаблоном. После этого делают пяты свода (скосы на стенках перекрываемого пространства), контролируя их обратным шаблоном. Пяты рекомендуют армировать стальными полосками или уголком, дабы предотвратить всю конструкцию от сдвигания. Арматуру укладывают в кирпичной кладке свободно, без крепления.

Свод (арку) выкладывают одновременно с двух сторон – от пят по направлению к середине сводчатой конструкции. В последнюю очередь кладут нечетный замковый кирпич, который вставляют с усилием, нанося сверху удары поленом, киянкой или молотком по верху доски. После того, как свод будет выложен, опалубку оставляют еще на несколько дней, пока не окрепнет раствор. Разборку опалубки начинают с клиньев и заканчивают кружалами.

Установка печных приборов

Печные приборы устанавливают одновременно с кладкой массива печи. Все печные приборы готовят заранее, еще до того как приступить к кирпичной кладке. Безграмотная установка печных приборов стимулирует процесс разрушения печи, что объясняется разным коэффициентом теплового линейного расширения металла и кирпича. Поэтому к установке печных приборов, которые в большинстве случаев изготавливают из чугуна, необходимо подходить крайне серьезно.

Колосниковую решетку для дровяного топлива устанавливают на один ряд ниже уровня топочного отверстия с уклоном к топочной дверке на 25-30 мм (рис. 92).

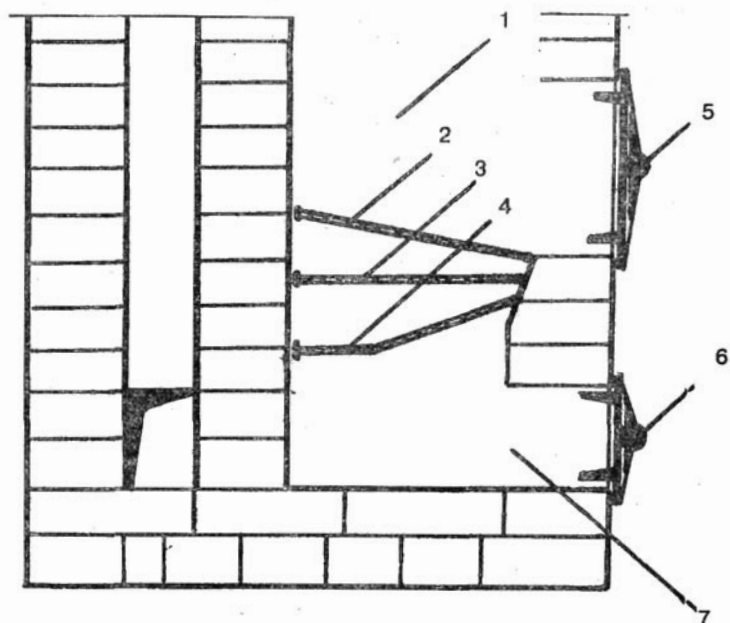


Рис. 92. Устройство колосниковых решеток для различных видов топлива:

1 - топливник; 2 - колосниковая решетка под дрова; 3 - колосник под уголь; 4 - колосник под торф; 5 - дверца топки; 6 - дверца поддувала; 7 - поддувало

Под угольное топливо колосниковую решетку устанавливают также на один ряд ниже уровня топочного отверстия, но строго по горизонтали. Решетку для торфа закладывают еще ниже, чем для угля: на 2 кирпичных ряда ниже топочного отверстия, так как продукты сгорания торфа почти полностью выпадают в зольниковую камеру. При этом ее располагают горизонтально, или делают из двух решеток: горизонтальной и с наклоном к первой. Независимо от вида топлива, колосниковую решетку укладывают на кирпичи насухо (без раствора), оставляя по периметру зазоры шириной 5 мм. Впоследствии зазоры засыпают песком.

Топочную дверку подбирают таким образом, чтобы вместе с рамкой она была меньше топочного отверстия на 5 мм со всех сторон. Рамку вставляют в отверстие по ходу кладки. Крепят дверку не проволокой, а при помощи специальных лапок, которые зажимают кирпичами и заливают глиняным раствором. 5-миллиметровый зазор между рамкой топочной дверки и кирпичной кладкой сначала заполняют асбестовым шнуром, а затем замазывают глиняным раствором с добавлением поваренной соли.

Поддувальную дверку закладывают на высоте 2-3 кирпичных рядов. Между ребрами дверки и кирпичной кладкой должно быть как можно меньше глины. Лучше устанавливать поддувальную дверку, как и топочную, насухо. Вьюшки, дымовые задвижки и поддувальную дверку крепят с топочной стороны печи при помощи отоженной стальной проволоки диаметром 3 мм, так как из-за постоянного доступа холодного воздуха они не подвергаются воздействию высоких температур.

Дымовая труба

Каждая отопительная печь, независимо от размеров и теплоотдачи, должна иметь отдельную дымовую трубу, через которую остывшие дымовые газы будут уходить в атмосферу. В исключительных случаях допускают подсоединение к одной дымовой трубе двух печей, расположенных на одном этаже. Но ни в коем случае нельзя подсоединять к одной трубе печи, расположенные на разных этажах! Так как в этом случае печь на верхнем этаже будет иметь более короткий дымовой канал, а значит, и меньшую тягу, чем верхняя. При одновременной топке обеих печей верхняя печь будет дымить.

По принципу привязки к конструкциям здания дымовые трубы делят на:

1. коренные, требующие возведения самостоятельно-го фундамента,
2. насадные, которые возводят над массивом печи,
3. стенные, встроенные в несущие стены или внутренние перегородки здания.

В одноэтажных домиках обычно возводят насадную трубу. В многоэтажных зданиях рекомендуют выкладывать коренную или стенную трубу.

Стенные трубы экономичны и удобны, они не занимают много полезной площади и полностью скрыты в стене. Стенной дымоход нередко сооружают одновременно с возведением загородного дома. Вблизи дымовых каналов предусматривают вентиляционные каналы для отвода продуктов сгорания топлива и обеспечения воздухообмена в отапливаемом помещении. Толщина перегородки между дымовым и вентиляционным каналом должна быть не меньше 1/2 кирпича. Печной массив выкладывают рядом с дымовыми и вентиляционными каналами. Если печь сооружают в некотором отдалении от стенного дымохода, то необходимо сделать перекидной рукав длиной не более 2 м.

Если в двухэтажном доме возводят несколько отопительных печей, одна над другой, то дымоход верхнего этажа следует делать прямым, а дымоход первого этажа – с отводами (подъем на угол в 60°) (рис. 93). На чердаке стенные дымовые каналы обеих этажей объединяют в одну общую трубную головку. Перегородки между отдельными каналами внутри дымовой трубы на чердаке и на крыше сохраняют. Толщина перегородок – 1/2 кирпича.

Насадная дымовая труба выглядит как органичное продолжение отопительной печи и состоит из следующих частей (рис. 94):

1. шейки,
2. вертикального стояка,
3. разделки, предохраняющей потолок или чердачное перекрытие от возгорания,
4. кровельной выдры, препятствующей проникновению осадков внутрь здания,
5. оголовка трубы с металлическим колпаком, предохраняющим трубу от попадания в нее атмосферных осадков, или с ветрозащитным устройством.

Общая высота дымовой трубы – не менее 5-6 м от уровня колосниковой решетки. Внутреннее сечение трубы отопительных печей должно составлять порядка 338 см² (130x260 мм). Минимальное проходное сечение дымовой

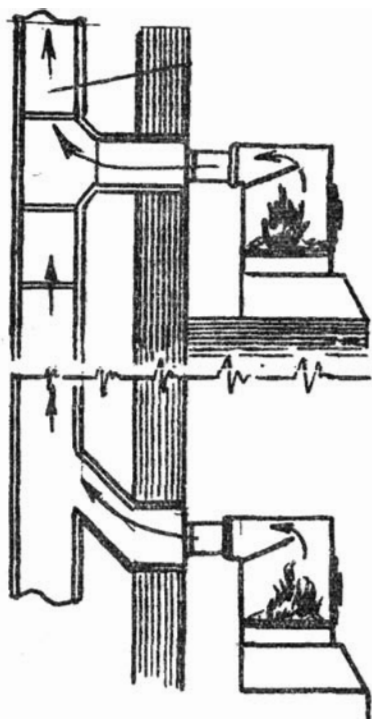


Рис. 93. Устройство общего дымохода для печей первого и второго этажей

трубы – 140x140 мм (1/2 x 1/2 кирпича). В зависимости от конструкции и теплоотдачи печи проходное сечение может иметь разную величину, но в любом случае оно должно быть кратно размерам 1 или 1/2 кирпича.

В идеале дымовая труба должна быть вертикальной, но в некоторых случаях допускают небольшое отклонение от вертикали (не более чем на 30°).

На входе в дымовую трубу устанавливают дымовую задвижку (для контроля прохода горячих газов по дымовому каналу) и прочистную дверку (для очистки дымовой трубы и дымоходов от сажи). На выходе из печи располагают чугунную вьюшку, предназначенную для контроля доступа дымовых газов в дымовую трубу.

Таблица 62. Проходное сечение дымовой трубы в зависимости от теплоотдачи отопительной печи

Теплоотдача печи, ккал/ч	Величины проходного сечения дымовой трубы	
	в мм	в кирпичах
До 3000	130x130	1/2 x 1/2
3000-4500	130x190	1/2 x 3/4
4500-6000	190x190	3/4 x 3/4
Более 6000	190x260	3/4 x 1

Для кладки дымовой трубы используют кирпич высшего качества: с ровными гранями, без вкраплений извести, без сколов и трещин. Кладочные швы должны быть полностью заполнены густым глиняным раствором. Участок трубы над кровлей выкладывают на цементном или известково-цементном растворе. Стеновые трубы нельзя класть на чистом цементном растворе. Цементные швы воздухопроницаемы, поэтому внутри дымовых каналов будет образовываться конденсат.

Кладку дымовой трубы начинают с возведения шейки, которую устанавливают на перекрышу печи и выкладывают в направлении чердачного перекрытия, не доходя до него 3 кирпичных ряда. При прохождении трубы через чердачное перекрытие в противопожарных целях выкладывают разделку: 3 ряда – изнутри жилого помещения, остальные – на чердаке (рис. 95, 95 А). Между разделкой и деревянными конструкциями чердачного перекрытия прокладывают изоляционный слой из асбестового листа или двух слоев войлока, пропитанного глиняным раствором. Если чердак утеплен, то легко воспламеняющийся утеплитель (опилки, древесные листья) вокруг отверстия для дымовой трубы необходимо засыпать землей, шлаком или песком слоем толщиной 2 см. В данном случае разделку дымовой трубы устраивают на 1-2 см выше уровня засыпки. Кирпичную кладку дымовой трубы нельзя устраивать впритык к чердачному перекрытию, так как во время

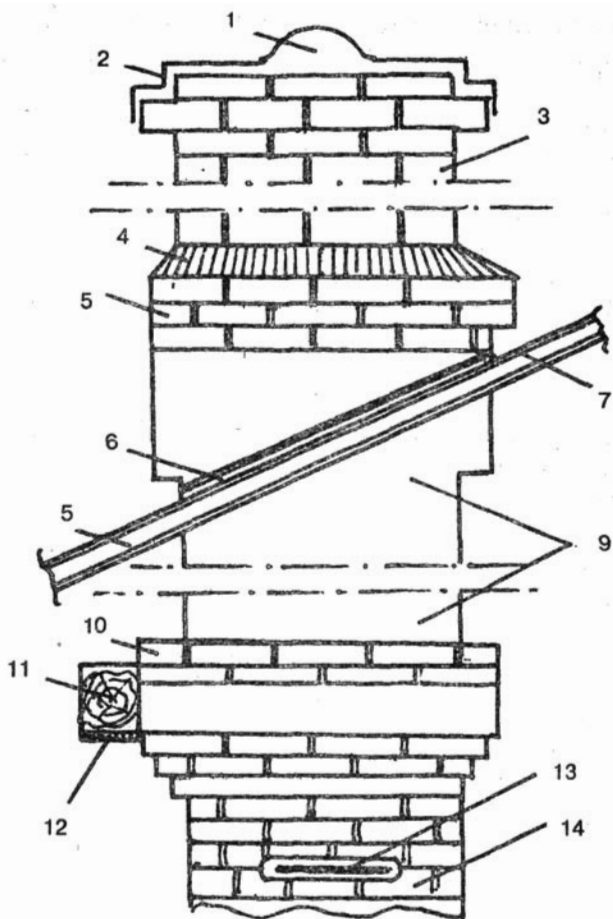


Рис. 94. Насадная дымовая труба:
1 - металлический колпак; 2 - оголовок трубы; 3 - шейка трубы;
4 - цементный раствор; 5 - выдра; 6 - кровля; 7 - обрешетка;
8 - стропила; 9 - стояк трубы; 10 - распушка (разделка); 11 - балка
перекрытия; 12 - изоляция; 13 - дымовая задвижка;
14 - шейка печи

осадки трубы в кладке могут образоваться трещины. Кроме этого, это противоречит мерам пожарной безопасности. Во время работы на разделку не наступают!

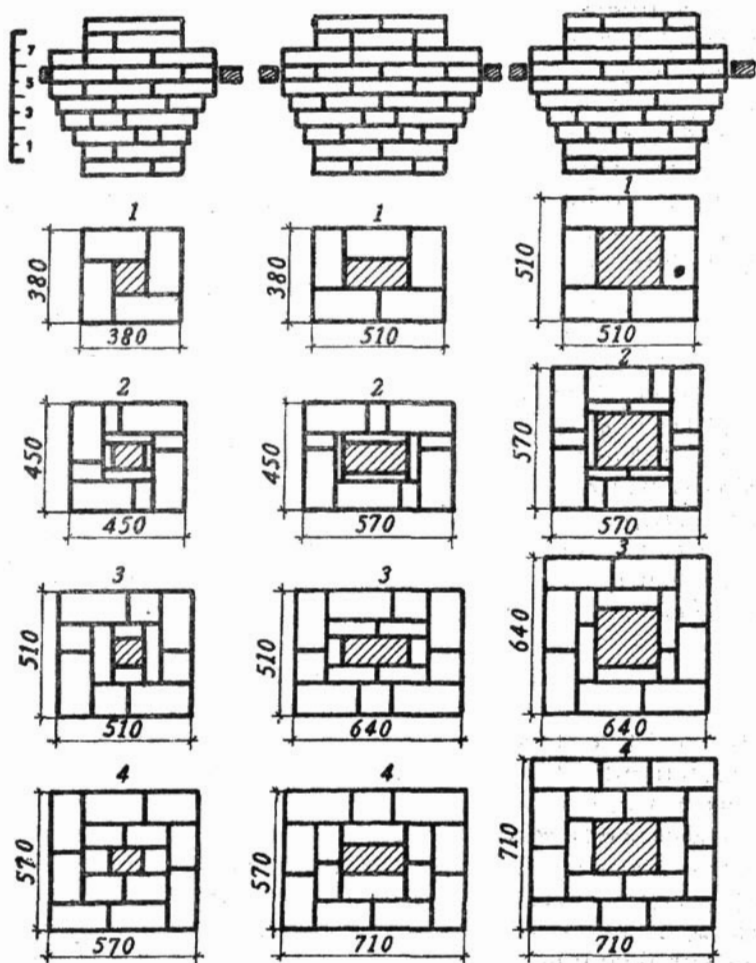
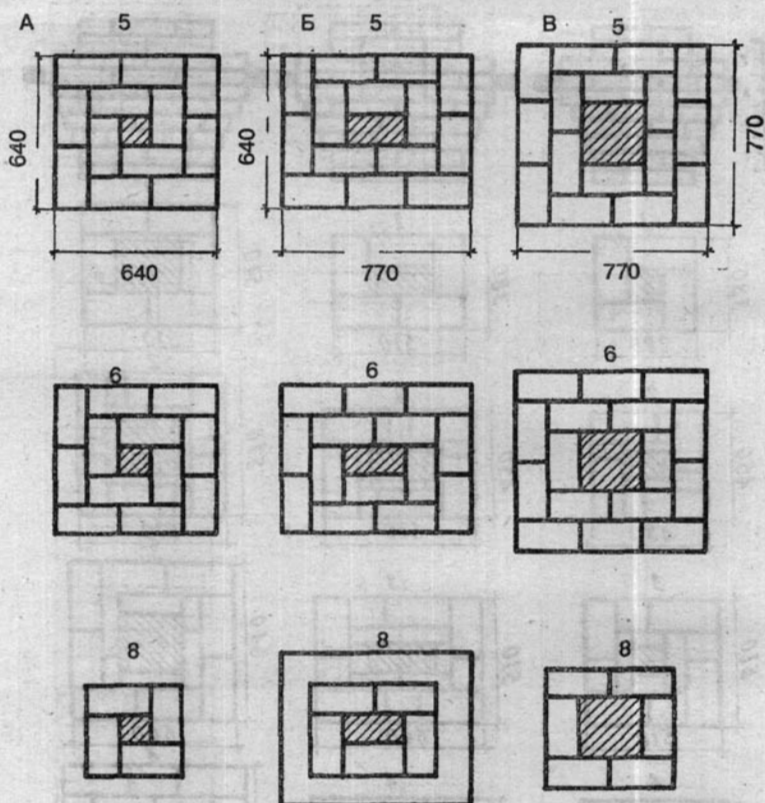


Рис. 95. Порядовка насадной дымовой трубы:
А - кладка 1-4 рядов дымового канала сечением 130x130 мм; Б -
1-4 ряды сечением 130x150 мм;
В - 1-4 ряды сечением 250x250 мм



**Рис. 95 А. Порядовка насадного дымохода (окончание):
А, Б, В - кладка 5-8 рядов**

Разделка должна возвышаться не менее чем на 9 см над уровнем чердачного перекрытия. На чердаке выкладывают вертикальный стояк трубы с толщиной стенок в 1/2 кирпича. При прохождении трубы сквозь крышу ее изолируют пенобетоном или специальным герметиком. Над кровлей сооружают выдру, шейку и оголовок дымовой трубы. Выдра предохраняет чердачное помещение от проникновения атмосферных осадков. При кладке напуска выдры низ каждого последующего ряда не должен касаться кровли (**рис. 96, 96 А**). В зависимости от крутизны ската напуски кирпича делают от 3 до 5 см. Иногда разде-

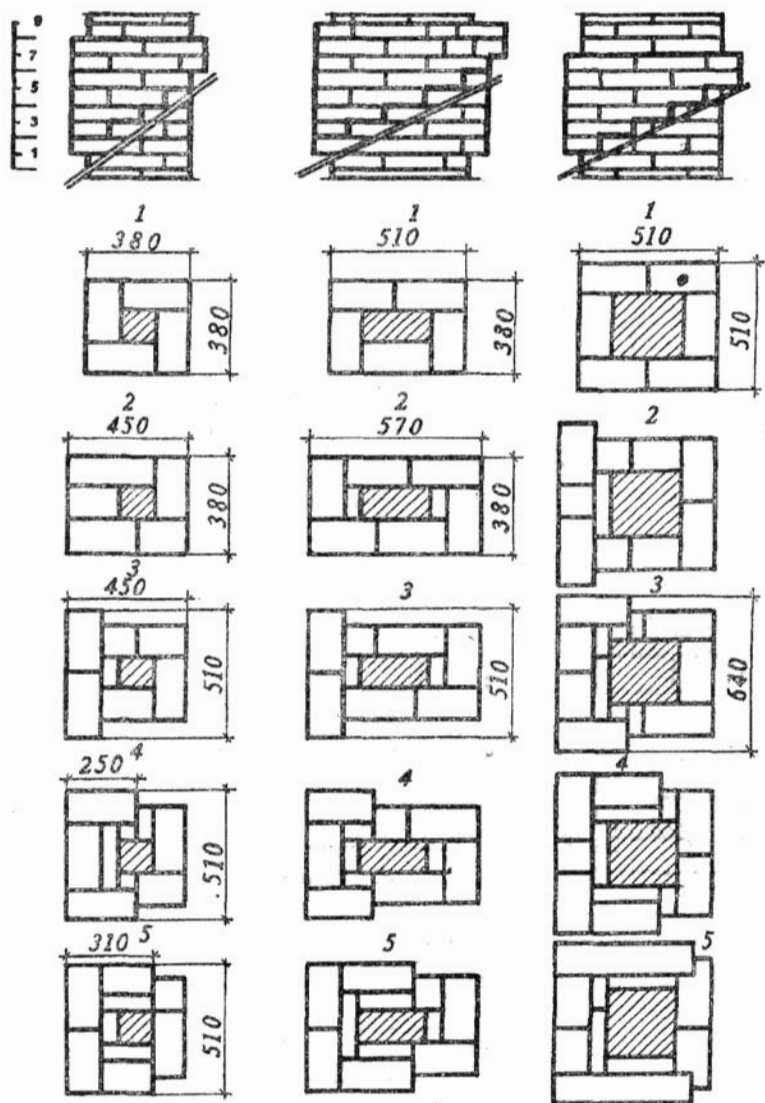


Рис. 96. Кладка выдры:

А - кладка 1-5 рядов дымового канала сечением 130x130 мм;
Б - 1-5 ряды дымового канала сечением 130x250 мм; **В** - 1-5 ряды
 дымового канала сечением 250x250 мм

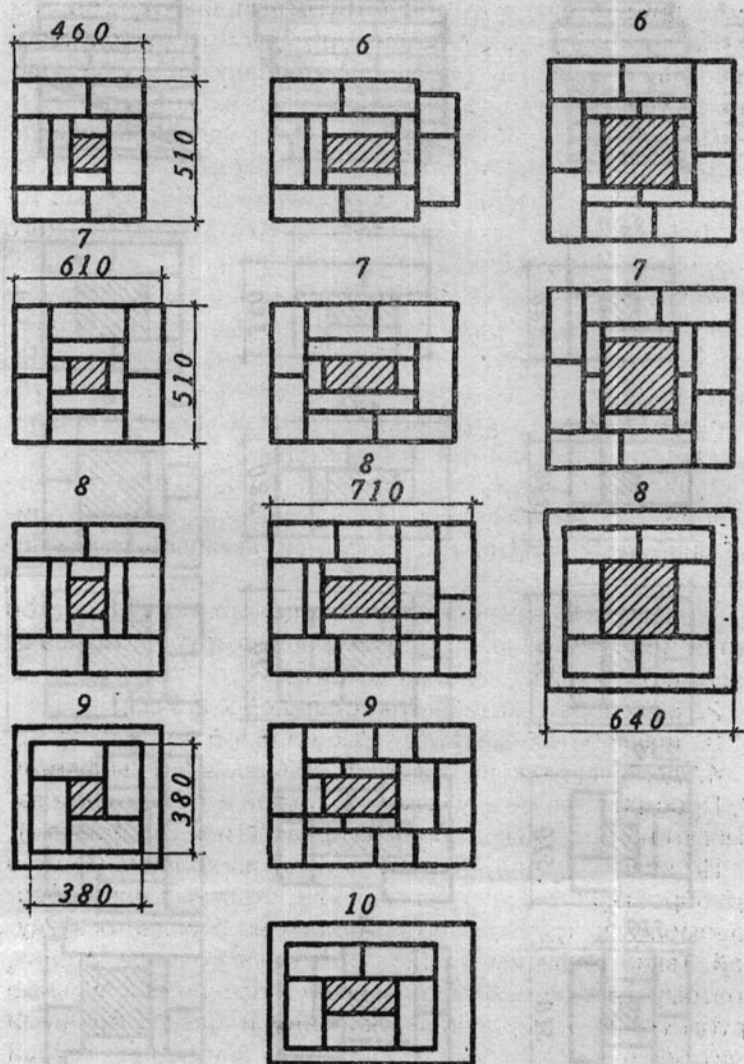


Рис. 96 А. Кладка выдры:

А - кладка 6-9 рядов дымового канала сечением 130x130 мм;

Б - 6-10 ряды дымового канала сечением 130x250 мм;

В - 6-8 ряды дымового канала сечением 250x250 мм

лу, выдру и оголовок дымовой трубы выполняют из бетона.

На крыше дома необходимо предусмотреть слуховое окно для обеспечения беспрепятственного доступа к дымовой трубе и верхней части печного дымохода.

По окончанию кладки дымовую трубу над кровлей рекомендуют дважды побелить известью или мелом, так как на белой поверхности легче обнаружить трещины. Кроме того, побелка защитит кирпичную кладку от агрессивного воздействия атмосферных осадков и ветра.

Как и остальные части отопительной печи, кладку дымовой трубы выполняют предельно внимательно, соблюдая все требования противопожарной безопасности. Некачественная кладка может стать причиной пожара, так как труба служит для транспортировки дымовых газов, нагретых до очень высокой температуры.

Дабы дымовая труба не переохлаждалась и на ее внутренних поверхностях не выпадал конденсат, ее необходимо снаружи утеплить. Для утепления дымовой трубы используют:

1. несколько слоев штукатурки поверх металлической сетки или мешковины (оштукатуренную трубу покрывают известковой или меловой краской);

2. железобетонные плиты толщиной 2-2,5 см;

3. шлакобетонные плиты толщиной 4-5 см;

4. деревянный каркас из теса, облицованный шифером.

Пространство между дымовой трубой и утеплителем засыпают негорючим материалом (шлаком или керамзитом).

Не всегда дымовую трубу делают из кирпича. Можно приобрести готовые керамические, стальные или асбестоцементные трубы, собирающиеся из отдельных модулей. Такие трубы имеют недостаточную толщину стенок, поэтому требуют обязательного утепления. Модульные трубы утепляют кирпичной кладкой или шлакобетонными плитами таким образом, чтобы между внутренней трубой и утеплителем оставался зазор шириной не меньше 6 см для кирпичной облицовки или 8-10 см для шлакобетонной облицовки. Зазор между дымовой трубой и кирпичной кладкой, оставляют незаполненным для свободной циркуляции воздуха. Пространство между дымовой трубой

и шлакобетонными плитами заполняют мелким огнестойким шлаком.

Тяга в дымовой трубе

Тяга – это разрежение воздуха в канале дымовой трубы, благодаря которому происходит процесс обмена горячих газов, уходящих в атмосферу, и холодного воздуха, поступающего в печь. Тягу характеризует скорость удаления продуктов сгорания топлива через систему дымоходов и дымовую трубу. От силы тяги во многом зависит эффективность работы печи.

Поскольку нагретые газы легче холодного воздуха, то в первую очередь сила тяги зависит от разницы температур горячего и холодного воздуха. Понятно, что зимой, когда температура окружающего воздуха ниже, чем летом, тяга печи всегда лучше.

На силу тяги оказывает влияние и характер расположения дымовой трубы по отношению к коньку крыши. Чтобы тяга в печи была хорошей, верхний срез дымовыводящей трубы должен возвышаться над коньком не меньше, чем на 50 см (рис. 97). При этом дымовая труба должна выходить как можно ближе к коньку и находиться не ниже 10° от горизонта по отношению к нему. Если дымовая труба расположена в 1,5-3 м от конька, то верхний срез необходимо сделать вровень с коньком. Если верхний срез дымовой трубы будет расположен ниже конька крыши, то тяга будет зависеть от направления ветра. Понижение верхнего среза трубы по отношению к коньку крыши допускают только в том случае, если дымовая труба находится более чем в 3 м от конька. Но в любом случае дымовая труба отопительной печи должна быть выше всех надстроек на крыше здания.

Нельзя возводить дымовую трубу с подветренной стороны здания, так как при определенном направлении ветра возможно его задувание в трубу. Это вызовет обратную тягу, в результате которой дымовые газы устремятся в отапливаемое помещение. С другой стороны, направление ветра во многом определяет силу тяги в печи. Ветер,

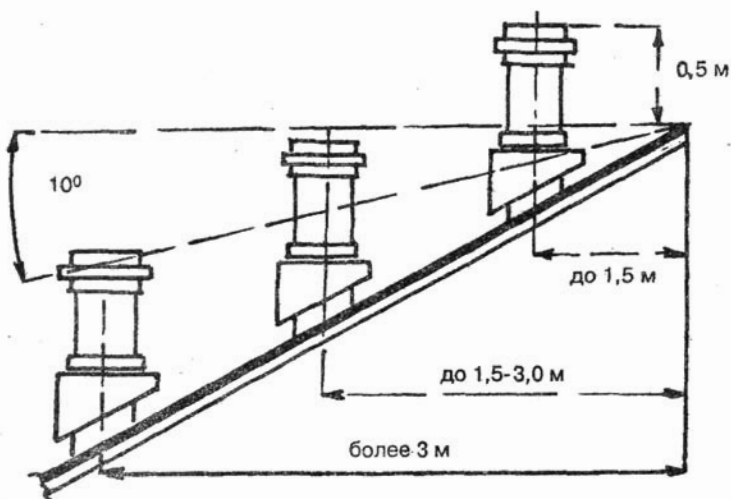


Рис. 97. Правильный монтаж дымовой трубы над крышей

дующий снизу, улучшает тягу; ветер, дующий сверху вниз, ухудшает ее. Дабы уменьшить влияние ветра на тягу в печи, на оголовке дымовой трубе устанавливают ветрозащитные устройства (**рис. 98**):

1. колпаки – металлические зонты со скошенными плоскостями;

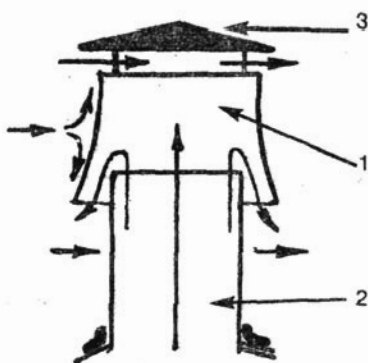


Рис. 98. Дефлектор Вольперта:
1 - верхний стакан; 2 - нижний стакан; 3 - крышка

2. флюгера – подвижные устройства, меняющие свое положение под действием ветра таким образом, чтобы вход в дымовую трубу с подветренной стороны закрывался, а с противоположной стороны открывался;

3. дефлекторы – устройства, обеспечивающие увеличение тяги в печи за счет энергии ветра.

Наличие дефлектора на оголовке дымовой трубы существенно влияет на силу тягу, так как дефлектор не просто защищает трубу от ветра, а преобразует направление его движения в сторону, благоприятную для тяги печи. Принцип действия дефлектора основан на подсосе дымовых газов с помощью ветра.

В целях уменьшения влияния ветра на тягу в печи оголовок дымовой трубы можно сделать с наклоном в 45° по ребрам кладки. Ветер, ударяясь о скошенную плоскость оголовка, будет направляться вверх, увлекая за собой дымовые газы.

Немаловажным для силы тяги оказывается и качество внутренних поверхностей дымовых каналов. Недостаточная или чрезмерная величина проходного сечения дымовых каналов, неровная внутренняя поверхность, большое число дымооборотов, обилие горизонтальных участков, излишняя длина дымохода, – все это негативным образом сказывается на тяге. Конструкция печи должна быть такой, чтобы сопротивление движению дымовых газов было как можно меньше.

Силу тяги можно определить на глаз. Если пламя в печи – красное, с темными полосами, значит, тяга недостаточная. Если пламя – ярко-белого цвета и сопровождается гудением в дымоходе, значит, тяга избыточная. О нормальной тяге свидетельствует пламя золотисто-желтого цвета.

Тягу в печи регулируют при помощи поддувальной дверки и дымовых задвижек. Но при заведомо плохой тяге не способны помочь даже они.

Готовую печь необходимо просушить, так как по окончании кладки в швах печи остается большое количество влаги. Делать это можно естественным или принудительным способом. Естественная сушка предпочтительнее, но занимает больше времени.

При естественной сушке открывают все печные дверки и задвижки и оставляют печь в таком виде примерно на 2 недели, пока она не высохнет. То, что печь "дозрела", можно определить по тому, есть ли сырые участки на наружной поверхности печного массива и следы влаги на вьюшке или дымовой задвижке.

Принудительную сушку производят посредством топки с небольшим количеством топлива (объемом 20 % от оптимального количества топлива, необходимого для полноценной работы печи). Первую топку производят при открытых дверках и задвижках на протяжении 20-30 минут; все последующие топки осуществляют при закрытой топочной дверке. С каждым разом количество топлива и продолжительность топки увеличивают. В зависимости от объема и конструкции печи сушка может продолжаться от нескольких дней до недели. Слишком быстрая просушка печи приводит к образованию трещин в кирпичной кладке.

Вслед за сушкой производят пробную топку печи при загрузке нормального количества топлива. Пробную топку производят 2-3 дня подряд, обращая внимание на то, равномерно ли прогревается печь и не дымит ли она.

Декоративная отделка печи

Наружную декоративную отделку отопительной печи выполняют из бутового камня, металлических листов, керамической плитки и печных изразцов. Печь без декоративной отделки легче отдает тепло, а печь, облицованная штукатуркой, плиткой и тем более изразцами, дольше его удерживает. Самое уязвимое место необлицованной печи — кладочные швы, которые со временем растрескиваются и начинают представлять серьезную угрозу для обитателей дома. Через них в отапливаемое помещение проникают горячие газы и даже искры.

Самый распространенный и наименее трудоемкий способ декоративной отделки — *оштукатуривание*. Оштукатуривание печи производят только после того, как она полностью высохнет. Перед оштукатуриванием с лицевой по-

верхности печи удаляют излишки глины, неровности кирпичной кладки затирают сухим кирпичом, а швы расчищают на глубину не менее 5-10 мм. После этого печь обтягивают мелкоячеистой металлической сеткой или тонкой мешковиной, которые предохранят штукатурку от растрескивания в результате воздействия высоких температур. Сетку или мешковину прибивают гвоздями длиной не более 10 см. Гвозди вгоняют не в кирпичи, в кладочные швы. Подготовленную к оштукатуриванию печь необходимо затопить и, когда стенки прогреются, смочить их водой. Первый слой штукатурки толщиной 0,2-0,3 мм наносят на влажную горячую поверхность печи. Как только штукатурка схватится, печь сразу же покрывают вторым слоем более густого раствора штукатурки, затем — третьим, четвертым и т.д., пока толщина штукатурки не достигнет 7-10 мм. Последний слой хорошенько разравнивают. Как только раствор немного схватится, штукатурку затирают кругообразными движениями по часовой стрелке деревянной теркой или шерстяной варежкой, смоченной в жидком растворе.

В качестве раствора для оштукатуривания печи используют:

1. глиняный раствор, на котором вели кладку массива печи,
2. известковый раствор,
3. раствор из 1 части глины, 1 части известкового теста, 2 частей песка и 0,1 части асбеста,
4. раствор из 1 части глины, 1 части цемента, 2 частей песка и 0,1 части асбеста,
5. раствор из 6 частей гипса, 2 частей известкового теста, 1 части песка и 0,2 частей асбеста,
6. раствор из 1 части глины, 1 части известкового теста и 4 частей песка.

Недостаток данного способа декоративной отделки печи — необходимость в постоянном уходе за штукатуркой. Оштукатуренную печь нужно часто белить, так как штукатурка достаточно легко трескается и вытирается. Наиболее же нагреваемые части печи изменяют окраску уже через несколько недель с начала ее эксплуатации.

Иногда печи облицовывают *глазурованными керамическими плитками*. Так как поверхность бытовой печи сильно прогревается, обыкновенная кафельная плитка для этих целей не подходит. Лучше использовать половую плитку толщиной 4-5 мм, которая неплохо выдерживает высокие температуры. Плитку укладывают на том же глиняном растворе, на котором вели кирпичную кладку массива печи. Перед облицовкой печь просушивают, затирают глинопесчаным раствором, снова просушивают, делают набрызг из кладочного раствора толщиной не более 1 см (чтобы не было видно кирпичной кладки) и в завершение просушивают еще раз. Только после этого приступают к облицовке керамической плиткой. Плитку можно укладывать поверх металлической сетки с ячейками 15-20 мм, которую крепят гвоздями или проволокой, уложенной в швы во время кирпичной кладки печи.

Если декоративная отделка не входит в планы, кирпичную кладку массива печи нужно выполнять с особым тщанием. Кладочные кирпичи обязаны быть высокого качества, правильной формы и однородного обжига. Швы должны быть тонкими, ровными и симметричными.

Изразцовая печь

Изразцы – не просто декоративная отделка. Печь, покрытая изразцами, отличается большей теплоотдачей, чем обычная печь. С каждого 1 м² нагревательной поверхности печи теплоотдача увеличивается на 0,23-0,3 кВт. Однако выложить печи изразцами не то же самое, что покрыть кафельной плиткой. И второе-то занятие не из легких, а уж сооружение изразцовой печи так и вовсе неподготовленному человеку не по силам. Сложность облицовки изразцами состоит в том, что она производится по ходу кирпичной кладки печи.

Печные изразцы могут быть из обычной глины или из смеси огнеупорной глины с кварцевым песком. Лицевая поверхность изразцов бывает терракотовой или глазурованной. По форме изразцы делят на прямые, угловые и фасонные. Последние используют для облицовки высту-

пающих частей печи. Для облицовки самого низа печи предназначены специальные цокольные изразцы. На внутренней поверхности каждого изразца имеется румпа (коробка) с простым наклонным срезом или с бортиком. Изразцы с бортиком дают более прочную кладку.

Прежде чем приступить к кладке печи, изразцы сортируют по размеру, форме и оттенку. У глазированных изразцов кромки с лица скашивают, чтобы между швы между изразцами были тонкими и соприкасались изразцы не глазурью, а кромками.

По ходу кладки печи сначала устанавливают изразцы, а потом к ним крепят кирпичи (рис. 99). Укладка изразцов, как и кирпичей, ведется по рядам, снизу вверх, начиная с углов. До того, как приступить непосредственно к кладке изразцов, настоятельно рекомендуют сложить стенку печи из изразцов без раствора. Перед кладкой изразцы смачивают в воде и в отверстия румпы каждого изразца вставляют костыль. Изразцы кладут либо с перевязкой швов (вразбежку), либо без нее (сплошняком). Толщина вертикальных швов не должна превышать 1 см, а то и вовсе лучше класть изразцы без вертикальных швов: так красивее выглядит. Толщина горизонтальных швов составляет порядка 3 мм, что необходимо для осадки костылей вышерасположенных изразцов.

Последовательность кладки изразцового ряда.

1. С обратной стороны изразца на половину румпы наносят глиняный раствор, в который с силой вдавливают речную гальку или кирпичный щебень. Сверху наполнитель заделывают кладочным раствором и выравнивают.

2. К внутренней стороне изразцов аккуратно прижимают кирпичи.

3. Дабы увеличить прочность кладки, зазоры между изразцами заполняют плоской щебенкой.

4. Выложив кирпичи до верха изразцового ряда, изразцы стягивают между собой проволокой, пропущенной через загибы костылей. После этого костыли осаживают, а концы проволоки выводят в кирпичную кладку.

5. В вертикальных рядах румпы изразцов скрепляют стальными скобами.

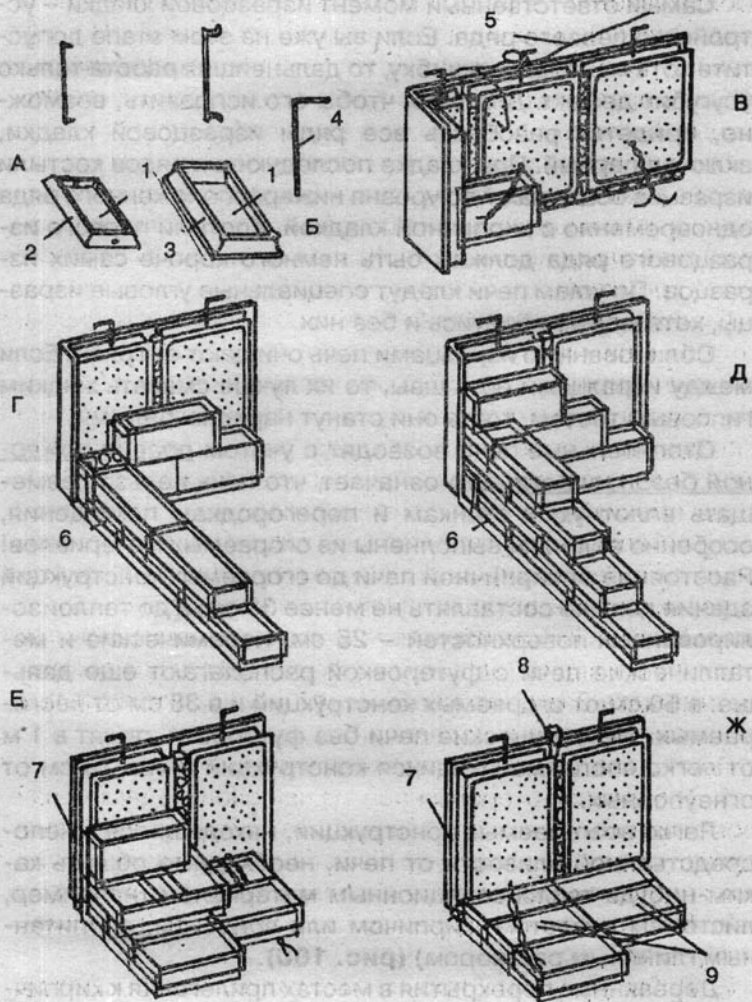


Рис. 99. Отделка печей изразцами:

А - изразец с наклонным срезом; **Б** - изразец с выступающими бортиками; **В** - соединение угловых изразцов; **Г** - установка угловых изразцов при кладке в 1/2 кирпича; **Д** - второй вариант установки угловых изразцов при кладке в 1/2 кирпича; **Е - Ж** - установка неугловых изразцов на угол; 1 - румпа; 2 - наклонный срез; 3 - бортик; 4 - костыль; 5 - проволока; 6 - кладка на плоску; 7 - неугловой изразец; 8 - клин фиксации зазора между изразцами; 9 - закрепление первого ряда

Самый ответственный момент изразцовой кладки – устройство первого ряда. Если вы уже на этом этапе допустите хоть малейшую ошибку, то дальнейшая работа только усугубит дефект. Для того, чтобы его исправить, возможно, придется разобрать все ряды изразцовой кладки, включая первый. При кладке последующих рядов костыли изразцов осаживают до уровня нижерасположенного ряда одновременно с кирпичной кладкой. Костыли первого изразцового ряда должны быть немного короче самих изразцов. По углам печи кладут специальные угловые изразцы, хотя можно обойтись и без них.

Облицованную изразцами печь очищают от грязи. Если между изразцами есть швы, то их лучше смазать жидким гипсовым тестом, тогда они станут нарядно-белыми.

Отопительные печи возводят с учетом правил пожарной безопасности. Это означает, что печь нельзя размещать вплотную к стенкам и перегородкам помещения, особенно если они выполнены из сгораемых материалов! Расстояние от кирпичной печи до сгораемых конструкций здания должно составлять не менее 38 см, а до теплоизолированных поверхностей – 25 см. Керамические и металлические печи с футеровкой располагают еще дальше: в 50 см от сгораемых конструкций и в 38 см от несгораемых. Металлические печи без футеровки ставят в 1 м от легко воспламеняющихся конструкций или в 70 см от огнеупорных.

Легко возгораемые конструкции, находящиеся в непосредственной близости от печи, необходимо обшить каким-нибудь теплоизоляционным материалом (например, листовым асбестом, кирпичом или войлоком, пропитанным глиняным раствором) (рис. 100).

Деревянные перекрытия в местах прилегания к кирпичной кладке изолируют асбестом или двумя слоями войлока, вымоченного в глиняном растворе. Деревянные балки укладывают не менее чем в 20-25 см от дымовой трубы.

В помещении с деревянными полами дымоходы должны располагаться на высоте не менее 3 рядов кирпичной кладки над уровнем пола. Пол перед топочным отверстием покрывают листом кровельной стали.

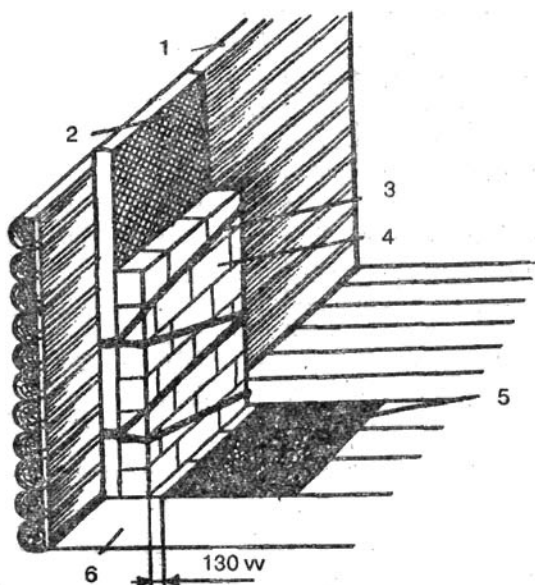


Рис. 100. Изоляция сгораемой стенки:
 1 - щит из досок; 2 - войлок; 3 - проволока; 4 - кирпич;
 5 - фундамент печи; 6 - отступка

Расстояние между потолком и перекрышей отопительной печи должно равняться минимум 35 мм, а то и больше.

Отопительная печь с тремя вертикальными каналами (рис. 101, 101 А, 101 Б)

Материалы:

Кирпич, включая огнеупорный – 390 шт.

Топочная дверца 210x150 мм

Поддувальная дверка 140x140 мм

Прочистная дверка 140x140 мм

Дымовая задвижка 130x130 мм

Предтопочный лист 500x700 мм

Сталь кровельная 1000x500 мм

Асбестовый лист 1000x500 мм

Данная печь имеют очень простую конструкцию, поэтому выложить ее под силу даже начинающему печнику.

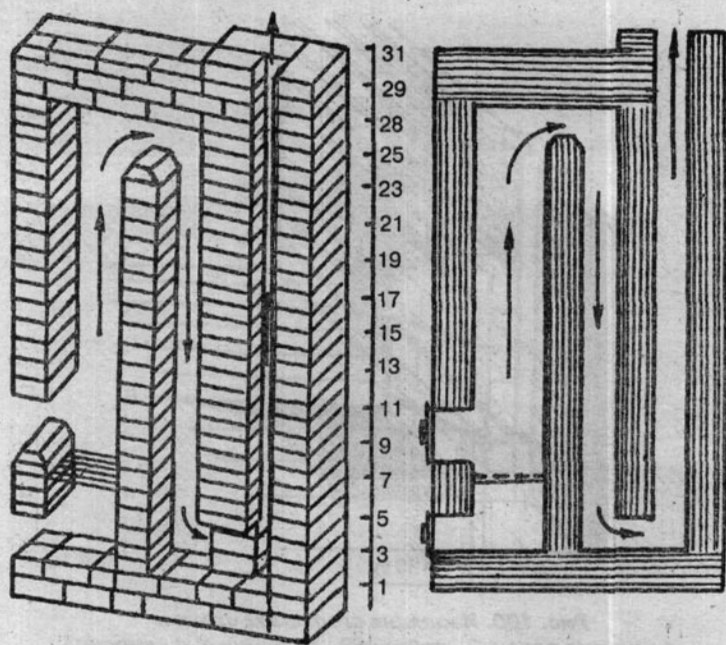


Рис. 101. Отопительная печь с тремя вертикальными каналами

Главный недостаток печи заключается в неравномерном прогреве: верхняя часть печного массива прогревается сильнее нижней.

Поддувальную и прочистную дверки устанавливают между 3-им и 5-ым рядами; колосниковую решетку – на 6-ом ряду, а топочную дверку – на 8-ом ряду кирпичной кладки.

С 12-ый по 25-ый ряды выкладывают 3 вертикальных дымовых канала. На 26-27-ом рядах делают верхний горизонтальный канал. На 27-ом ряду устанавливают дымовую задвижку.

Начиная с 31-го ряда, выкладывают дымовую трубу.

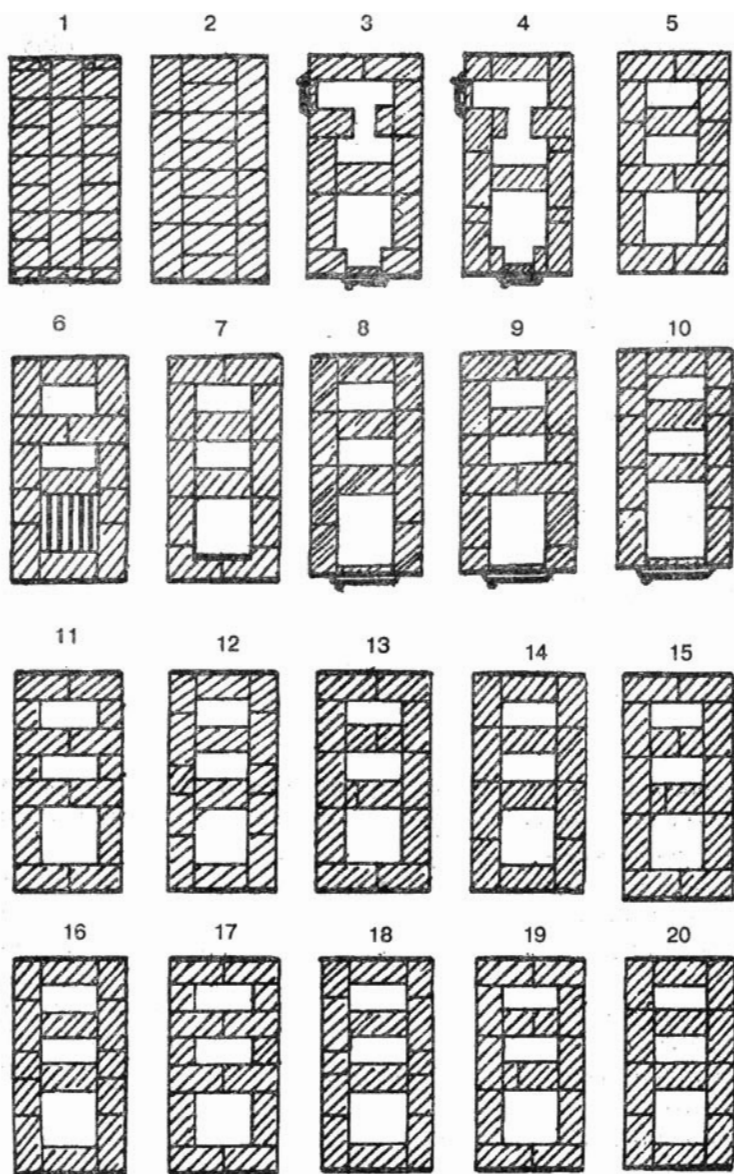


Рис. 101 А. Порядовка печи с тремя вертикальными каналами (1 - 20 ряды)

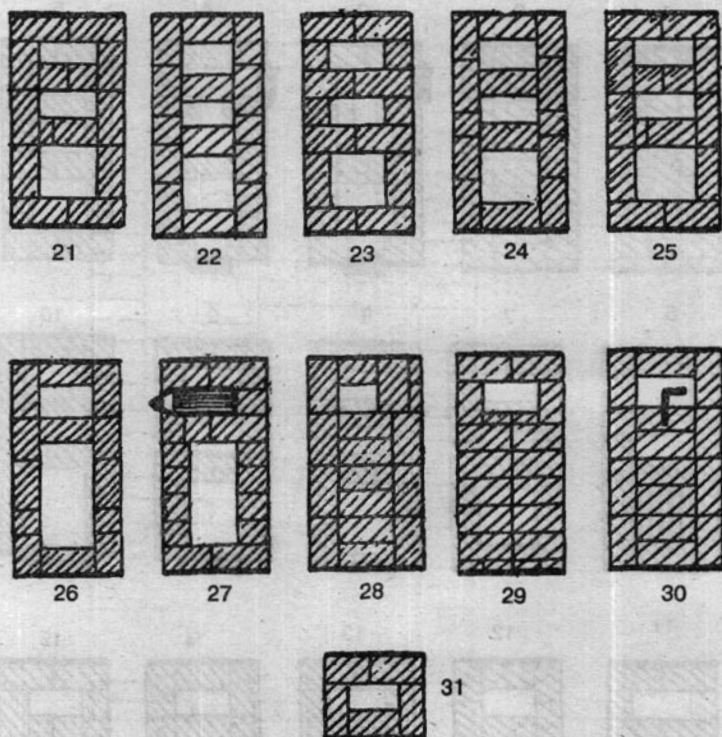


Рис. 101 Б. Порядовка печи с тремя вертикальными каналами (21 - 31 ряды)

Отопительная печь с толстыми стенками (рис. 102, 102 А, 102 Б)

Материалы и приборы:

Кирпич керамический – 260 шт.

Кирпич огнеупорный – 130 шт.

Колосниковая решетка 250x250 мм

Топочная дверка 250x205 мм

Поддувальная дверка 130x140 мм

Прочистная дверка 130x140 мм

Дымовая задвижка 130x130 мм – 2 шт.

Предтопочный лист 500x700 мм

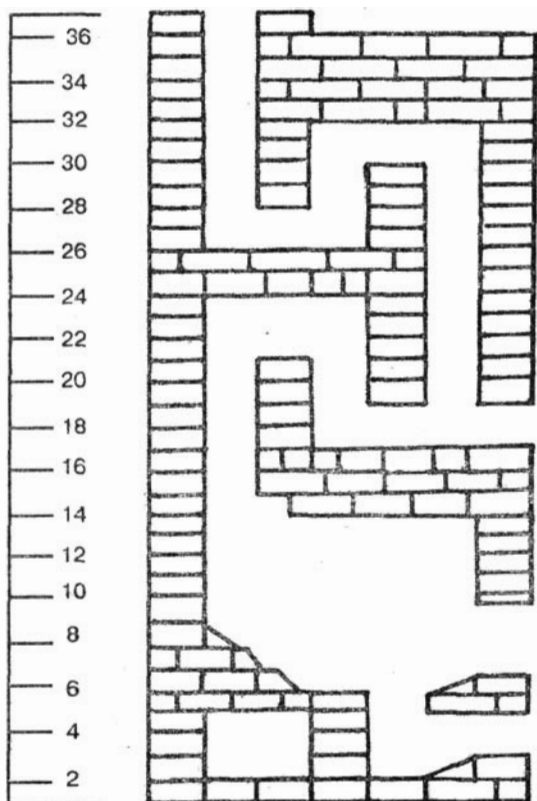


Рис. 102. Отопительная печь с толстыми стенками

Мощность печи – 2670 Вт. Габаритные размеры: 115х51 см при высоте 2 м 15 см.

В печи предусмотрены две камеры отопления, благодаря чему хорошо прогревается нижняя часть печи, а значит, и воздух на уровне пола в отапливаемом помещении.

Поддувальную дверцу устанавливают – между 3-им и 5-ым рядами; колосниковую решетку – на 6-ом ряду, а топочную дверку – между 7-ым и 10-ым рядами кирпичной кладки. На 17-ом ряду ставят прочистную дверку.

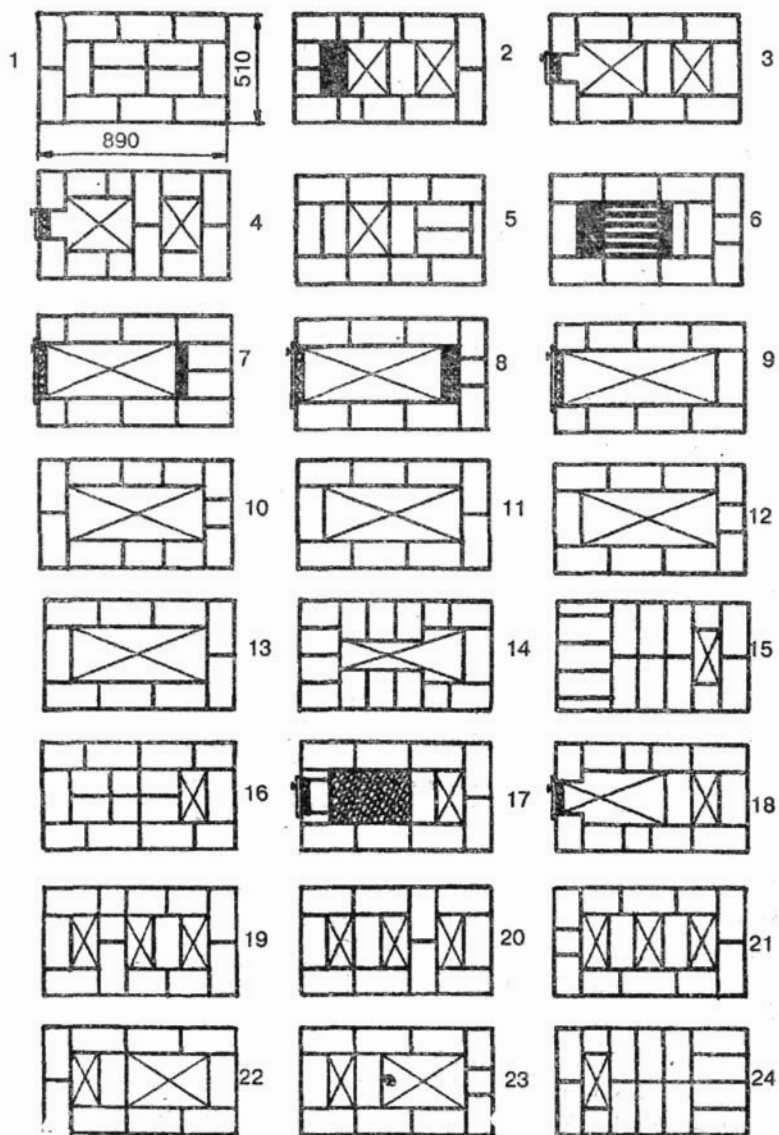


Рис. 102 А. Порядовка отопительной печи с толстыми стенками (1-24 ряды)

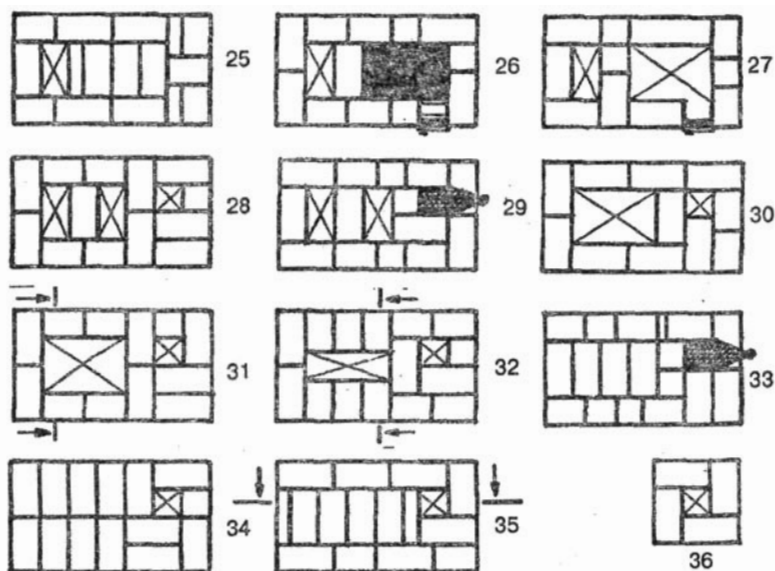


Рис. 102 Б. Заключительная порядовка печи с толстыми стенками (25-36 ряды)

На 28-ом и 32-ом рядах кладут дымовые задвижки.

Начиная с 36-го ряда, выкладывают дымовую трубу.

Русская печь

Схематично устройство русской печи показано на **рис 103**. Помимо отопления и готовки пищи, печь использовали и для прочих хозяйственных нужд: сушили грибы-ягоды, одежду, отдыхали и даже проводили на ней ночи. Именно в силу своей многофункциональности русская печь была чрезвычайно популярна в сельской местности.

Между тем русская печь имеет и ряд существенных недостатков, среди которых:

- низкий КПД (из-за отсутствия дымооборотов и приспособлений для регулирования расхода воздуха используется не более 30 % выделяемого печью тепла);

- незначительный прогрев нижней части печи, а это

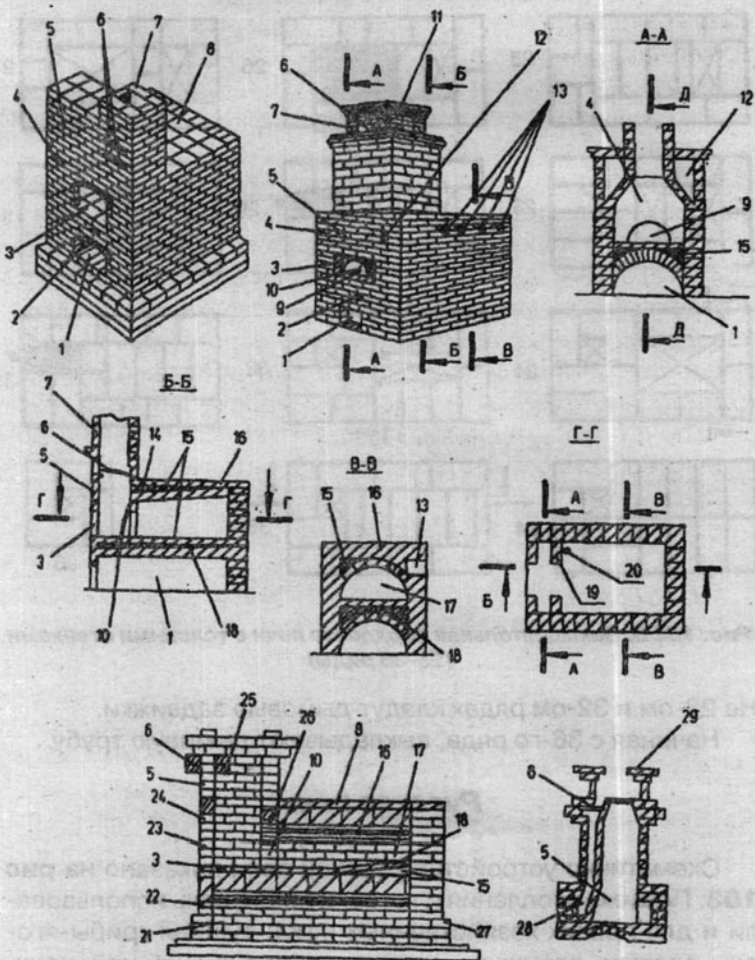


Рис. 103. Традиционная русская печь и щиток:
 1 - подпечье; 2 - ниша; 3 - шесток; 4 - душник; 5 - щиток(чело);
 6 - задвижки; 7 - дымовая труба; 8 - перекрыша горнила;
 9 - заслонка; 10 - устье; 11 - разделка; 12, 13 - печурка;
 14 - порожек; 15 - засыпка; 16 - свод; 17 - топливник (горнило);
 18 - под; 19 - щеки; 20 - порсок; 21 - подшесток; 22 - арка подшестка; 23 - топочный проем; 24 - арка топочного проема;
 25 - хайло; 26 - свод подпечья; 27 - уступ кладки; 28 - канал душника; 29 - устье дымовой трубы

значит, что теплый воздух скапливается под потолком, в то время как на уровне пола гуляют сквозняки;

- большой расход топлива;
- большие размеры, занимающие много полезной площади.

С целью компенсации указанных недостатков русскую печь не устают модернизировать. Для оптимального и как можно более полного сжигания топлива ее снабжают дополнительными дымооборотами, колосниковой решеткой и отдельным каналом для подсоса воздуха. Один самых распространенных вариантов усовершенствования конструкции русской печи заключается в устройстве отдельного топливника. Однако все попытки модернизировать русскую печь приводят к тому, что она теряет свое главное достоинство – способность аккумулировать тепло.

Буржуйки

Буржуйка – это бытовая металлическая печка небольшого размера (**рис. 104**). В отличие от традиционной пе-

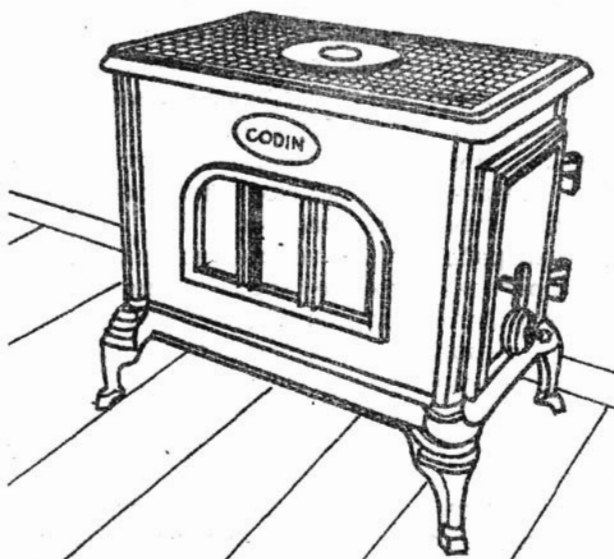


Рис. 104. Современная печь-буржуйка фирмы "CODIN"

чи, буржуйку можно купить в полностью готовом виде (с дымоходом) и установить на любом этаже многоэтажного дома. В силу незначительного веса она представляет отличную альтернативу массивной отопительной печи, особенно если речь идет об отоплении дачного дома, не предназначенного для круглогодичного проживания в нем. Буржуйка компактна и весит немного, поэтому ее спокойно можно установить на втором этаже дачного домика.

Являясь дальней родственницей камина, буржуйка, тем не менее, остается печкой, на что указывает высокий КПД. Если у каминов КПД составляет максимум 35 %, то КПД маленьких чугунных печурок достигает 70-80 %. Боковые стенки буржуйки выделяют больше тепла, чем задняя и передняя.

Внешне буржуйки начала 21 века практически ничем не отличаются от своих "бабушек". Видно, очень полюбились россиянам (да и не только им) забавные чугунные печурки, украшенные художественным литьем и майоликой. Вет от современных буржуек каким-то успокаивающим уютом, напоминающим о наших корнях и о том, что современный мир существует благодаря прочной связи с традициями. Конечно же, старина буржуек лишь видимая. Этакая уловка дизайнеров. Сегодняшние наследницы Октябрьской революции обзавелись дверками из огнестойкого стекла, внутренней облицовкой из кирпича, керамики или металла, повышающим КПД прибора чуть ли ни вдвое и, естественно, выросли в цене. Стоимость заморской красавицы из чугуна, украшенной керамической плиткой, нередко сопоставима со стоимостью камина.

Буржуйки работают на любом виде топлива: дереве, картоне, древесных отходах, торфе, каменном угле и т.д. Некоторые модели оборудованы духовкой, в которой можно выпекать пироги, наблюдая за кулинарным процессом через стеклянную дверцу. Подавляющее большинство буржуек, как отечественного, и импортного производства, поступает в продажу с комплектом эмалированных труб под цвет печки.

Буржуйки устанавливаются таким образом, чтобы от печки до капитальных стен и перегородок помещения было не меньше 1 м.

Таблица 63. Буржуйки

Фирма-производитель	Модель	Габаритные размеры, мм	Вес, кг	Мощность, кВт	Диаметр дымохода, мм
ПрокК (Россия)	Буллерьян 00	630х420х600	50	6	120
	Буллерьян 01	830х570х760	85	11	120
	Буллерьян 02	830х570х900	115	18	150
HARK (Германия)	HARK 16	995х550х630	160	7	150
	HARK 19 SN	1040х500х670	210	7	150
	HARK 17 M	1340х550х680	210	8	150
	Prestige 1	1050х380х470	130	5	150
Sideros (Италия)	Tiffany	910х500х500	125	7	120
	Stubella,				
	Stubella Giglio	960х650х510	150	10	130
	Stubella Forno	1380х650х510	180	10	130
Traforart (Испания)	Atenas	1170х630х630	177	12-15	150
	Roncal	1530х650х500	180	10-14	150
	Pitufa	1070х600х600	53	5-9	150
	Viena-2	1000х490х490	105	9-12	150

РАЗДЕЛ 2. КАМИНЫ

Отличие камина от печи

"Камин" происходит от созвучного латинского слова, которое переводится на русский язык как "очаг". Возникновение камина в его первоначальном виде относится к эпохе неолита. Древнейшие "камины" представляли собой незамысловатые сооружения из камней, выложенных вокруг костра. На очаге готовили пищу, его использовали для обогрева жилья. Дым от огня уходил в отверстие в верхнем перекрытии жилища. Несколько позже над очагом появилась труба с конусообразным раструбом для улавливания дыма. В Средние века отопительные печи с открытыми очагами были чрезвычайно распространены. Их невысокий КПД (8-12 %) обеспечивал достаточный

комфорт. С другой стороны, КПД камина из-за открытой топки снижается до 15-20 %, в чем камин сильно проигрывает печи. Камин с открытой топкой не аккумулирует в себе тепло и обогревает воздух в жилом помещении не за счет теплоотдачи стенок дымовых каналов, а за счет лучистой энергии открытого пламени. Камин греет ровно столько, сколько горит топливо. При этом обогревает он в основном ту часть помещения, которая находится непосредственно перед топочным отверстием. В топочное отверстие камина поступает в 10-20 раз больше воздуха, чем это необходимо. "Лишний" воздух забирает львиную долю, выделяемой камином теплоты, и уносит его через дымоход в атмосферу. Не способствует накоплению тепла и прямая конструкция дымохода, обусловленная тем, что его назначение – создать очень сильную тягу, чтобы дым не выходил через открытую топку в помещение, а выводился через дымовую трубу в атмосферу. Вообще каминные выбирают не для основного обогрева загородного дома, а из эстетических соображений, а также как символ жизненного успеха и благополучия, не только на профессиональной, но и на семейной ниве. В любом случае, камин не может быть таким "бельмом", инородным телом. Он является важной частью интерьера. Более того, нередко именно вокруг него строится остальное внутреннее убранство помещения. Камин задает тон, определяет общую стилистику помещения; наконец, он создает уют, особую эмоционально-психологическую атмосферу в доме.

С другой стороны, камин эффективен для быстрого нагрева помещения. Поэтому в качестве отопительных приборов каминные обычно устанавливают в садовых домиках, а также в комнатах отдыха в банях и саунах, то есть там, где нет других источников тепла, а воздух необходимо нагреть за короткий срок.

Разновидности каминов

По способу размещения каминные можно подразделить на встроенные, пристенные, угловые и отдельно стоящие (рис. 105).

У встроенных каминов топочная часть и дымоход вмонтированы в капитальную стену, благодаря чему они занимают минимум полезной площади. Устанавливают встроенный камин во время строительных работ, одновременно с кладкой стен. У пристенных каминов функциональная часть скрыта фальш-стеной, которую возводят отдельно. Поэтому такие камины можно сооружать уже в полностью отстроенном доме. Островной камин, открытый со всех сторон и чаще всего расположенный в центре отапливаемого помещения, смотрится эффектно, но занимает много полезной площади. Впрочем, если помещение не ограничено в размерах, то лучше выбирать именно островной камин, так как он отличается большей теплоотдачей и более равномерным распределением тепла по помещению.

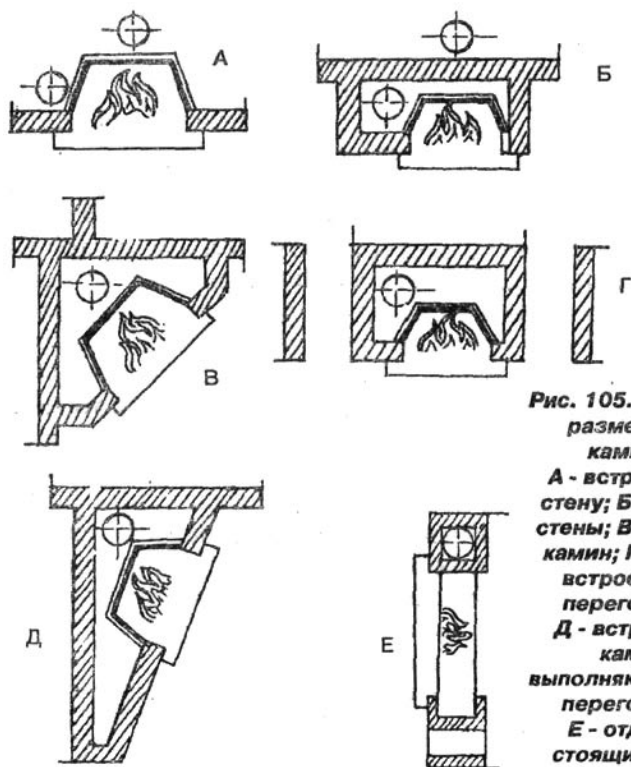


Рис. 105. Варианты размещения каминов:

А - встроенный в стену; **Б** - камин у стены; **В** - угловой камин; **Г** - камин, встроенный в перегородку; **Д** - встроенный камин, выполняющий роль перегородки; **Е** - отдельно стоящий камин

Обычно островной камин устанавливают на некотором возвышении над уровнем пола. Подвесной дымоход такого камина свешивается с потолка непосредственно над топочной частью.

По конструкции и теплоотдаче топочной части камины подразделяют на:

1. камины открытого типа (с открытой топкой),
2. камины закрытого типа (с топкой, закрытой дверцами из огнестойкого стекла).

У каминов с закрытой топкой КПД существенно выше КПД традиционных каминов: 75-80 % – против 25 %. Дверцы из огнестойкого стекла препятствуют проникновению холодного воздуха в топку камина, но при этом не мешают любоваться языками пламени, без которого и камин не камин. Помимо прочих достоинств, стеклянные дверцы обеспечивают безопасную эксплуатацию камина.

По способу излучения тепла камины бывают с одной, двумя и тремя излучающими поверхностями (рис. 106).

Чаще всего встречаются камины с односторонним излучением: она просты, дешевы и, как ни странно, обладают большей теплоотдачей. Отдача лучистого тепла в таких каминах происходит за счет его отражения от задней и боковых поверхностей топливника. Камин с двумя излучающими поверхностями нуждается в большем притоке воздуха и в увеличении площади защищенной поверхности перед камином, при этом теплоотдача отопительного прибора меньше, чем у каминов с односторонним излучением (из-за отсутствия отражающей поверхности топки). У каминов с тремя излучающими поверхностями недостатков еще больше, а достоинство только одно – оригинальный внешний вид.

По способу подачи тепла различают 2 типа каминов:

1. камины, в которых эффект излучения усиливается за счет наклона задней и боковых стенок топливника, при этом наклонные стенки облицовывают "зеркальными отражателями" из нержавеющей стали;
2. камины, в которых воздух нагревается за счет естественной циркуляции внутри двойных боковых и задней стенок топливного пространства.

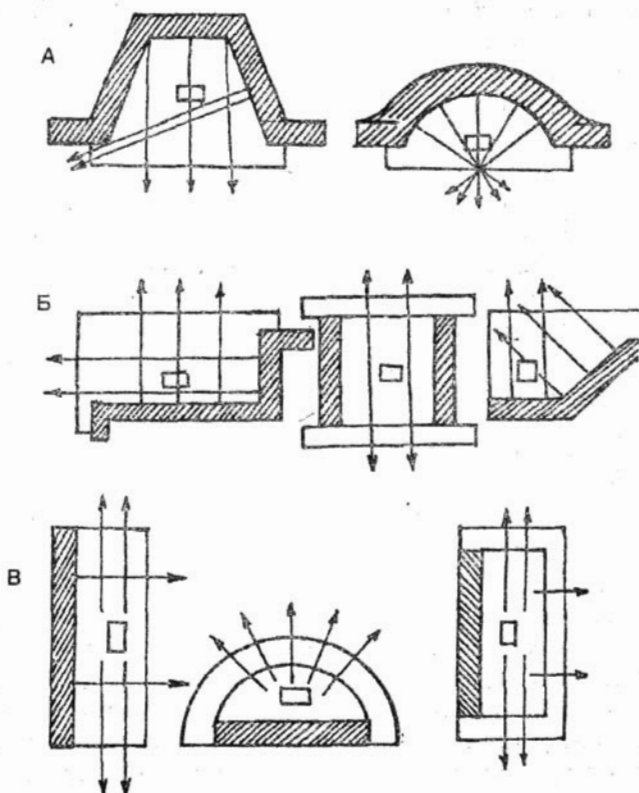


Рис. 106. Разновидности каминов по виду излучения тепла:
А - односторонняя поверхность излучения; Б - двухсторонняя поверхность излучения; В - трехсторонняя поверхность излучения

По назначению камины делят на:

1. традиционные камины, предназначенные для быстрого нагрева помещения,
2. каминные печи (или печи-камины), попеременно работающие то в режиме печи, то в режиме камина,
3. камины, пригодные для приготовления пищи и горячих напитков (с устройством для барбекю и гриля)
4. водогрейные камины.

У каминов, пригодных для подогрева воды, в задней стенке топки проложены трубы с водой. Такой камин может быть подключен к системе водяного отопления заго-

родного дома. При этом топка должна быть с трех сторон теплоизолирована специальным материалом, дабы избежать потери тепла.

По внешнему виду камины не поддаются никакой классификации. Многообразие внешнего вида каминов объясняется оригинальностью порталов, а портал может быть выполнен практически в любом стиле и из любого материала. Чаще всего для облицовки портала используют природные материалы (песчаник, известняк, мрамор) или каменное литье "под природный камень".

И камин, и печь имеют недостатки; и у камина, и у печи есть достоинства. Камин быстро нагревается, но не способен сохранять тепло. Наоборот, печь начинает обогревать помещение только через 2-3 часа с начала топки, зато долго аккумулирует тепло. Как бы сделать так, чтобы теплоотдачу и способность сохранять тепло печи соединить с быстротой нагрева и эффектным внешним видом камина? Каждый домовладелец решает данную задачку по-своему. Одним из вариантов решения, прямо скажем, не самым удачным, является одновременное сооружение печи и камина, на отдельных фундаментах или на одном общем фундаменте. И в том, и в другом случае под отопительные устройства уходит много полезной площади, поэтому позволить себе такую роскошь может только обладатель большого загородного дома. Тепло, вырабатываемое обоими отопительными устройствами, распределяется неравномерно. Это объясняется тем, что камин традиционно обращают топочным отверстием в центр гостиной, а печь выходит своими стенками в смежные отапливаемые помещения. В результате основная доля тепла приходится не на гостиную, где больше всего времени проводят обитатели дома, а в прочие помещения. Более того, камин изолирует гостиную от теплонесущей поверхности печи. Для того чтобы в гостиной было тепло и уютно, необходимо увеличить количество сжигаемого топлива в сутки, что приведет к перегреву смежных помещений, куда выходят стенки камина.

Более эффективный вариант решения проблемы – это сооружение печи-камина, способной аккумулировать в своих стенках тепло. Каминная печь представляет собой механиче-

ский гибрид печи и камина, у которого закрытая печная топка обычно располагается непосредственно над открытой каминной. Благодаря двум топкам каминная печь объединяет в себе функции печи и камина. С одной стороны, она быстро и легко нагревает воздух в холодном помещении. С другой стороны, она долго сохраняет тепло, так как поверхность теплообмена у каминной печи больше, а дымоходы аналогичны печным: вместо прямого каминного дымохода – многооборотный дымоходные каналы, как у традиционной печи. Печь-камин может попеременно работать то в режиме каминного обогрева, то в режиме печного отопления. Режим работы устанавливают при помощи переключающей заслонки. В случае необходимости возможна одновременная топка обеих систем. Но даже не объединение функций быстрого нагрева и аккумуляции тепла являются главным достоинством печи-камина. Конструкция данного устройства обеспечивает равномерный прогрев всех четырех поверхностей печи, а это становится залогом равномерного распределения тепла по отапливаемым помещениям.

Размещение камина

Во-первых, камин не рекомендуют сооружать в небольшом помещении, площадь которого не превышает 20 м², так как оно не сможет обеспечить поступление достаточного количества воздуха, необходимого для максимального сгорания топлива.

Во-вторых, камин нельзя располагать на пути возможных сквозняков, несмотря на то, что он сам нередко провоцирует их. Сквозняки становятся причиной перебоев тяги, в результате чего камин начинает дымить. Относительно дверей и окон камин располагают таким образом, чтобы он не оказался на пути движения воздушных потоков. Ни в коем случае нельзя сооружать камин напротив окон, входной двери, в коридоре или рядом с лестницей! Для уменьшения теплопотерь отапливаемого камином помещения окна и двери необходимо утеплить.

Обычно каминные сооружения у внутренней несущей стены дома. При таком расположении камин занимает минимум

полезной площади и дольше сохраняет тепло. Идеальный вариант размещения пристенного или встроенного камина – посередине стены, когда по бокам от него остается свободное пространство не менее 1 м. Угловой камин способен одновременно отапливать сразу три помещения, но делать это будет некачественно. А если учесть, что КПД традиционного камина и так невелик, то угловое расположение целесообразно только из эстетических соображений. Лучше всего устанавливать камин в центре помещения. В этом случае теплоотдача камина будет максимальной, а распределение тепла – равномерным и всесторонним. Однако островной камин занимает слишком много полезной площади отапливаемого помещения, поэтому не всем подходит.

При любом расположении камина его портал должен быть обращен в центральную часть главного отапливаемого помещения. При этом ничто не должно загораживать доступ к каминному portalу. Чаще всего подле камина организуют зону отдыха с креслами, подушками, небольшим журнальным столиком и декоративно оформленными каминными принадлежностями, которые должны быть всегда под рукой.

Устройство камина

Главные функциональные узлы камина – это топка, дымоход и портал. Камин весом более 700 кг возводят на отдельном фундаменте, аналогично печам.

Визуальное знакомство с камином начинается с его наружного оформления: из чего сделан портал, красивой ли он формы, каковы его размеры, в то время как топку многие заказчики и вовсе не удостоивают вниманием. Между тем, эффектный портал – это, конечно, хорошо, но чаще всего камин не просто предмет интерьера, а поставщик быстрого тепла, поэтому важно не только как он выглядит снаружи, но и как функционирует внутри. Сооружение камина ведется изнутри наружу и начинают с самого "сердца" камина – внутреннего функционального устройства. Декоративное обрамление делают в последнюю очередь.

Простейшая конструкция традиционного камина включает в себя следующие элементы (рис. 107):

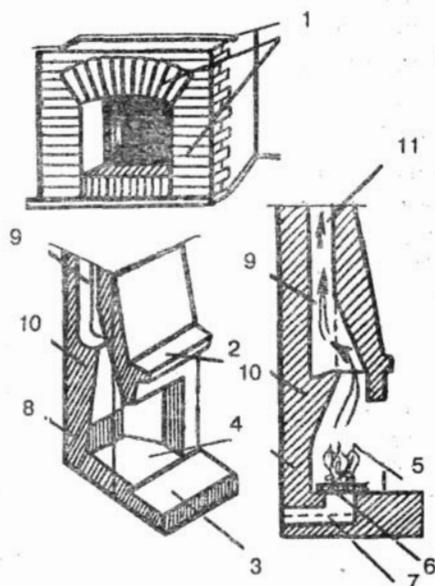


Рис. 107. Элементы конструкции камина:

- 1 - портал; 2 - дымовой карниз; 3 - каминный стол;
 4 - жаростойкий под; 5 - топливник; 6 - колосник; 7 - зольник;
 8 - задняя каминная плита; 9 - дымосборник; 10 - дымовой зуб;
 11 - дымоход**

1. портал – внешнее декоративное обрамление топки;
2. дымовой карниз – выступ, нависающий над топочным отверстием;
3. каминный стол – огнеупорное основание, изолирующее топочную часть камина от сгораемых конструкций здания;
4. жаростойкий под, расположенный в нижней части топливника;
5. топливник (топка) – каминную нишу, в которой происходит процесс горения топлива;
6. колосниковую решетку – металлическую решетку для поддержания топлива и распределения поступающего снизу воздуха (не всегда присутствует в камине);
7. зольниковую камеру – металлический ящик для сбора золы и несгораемых частиц топлива;

8. заднюю каминную плиту из огнеупорного материала;
9. воронковидный дымосборник (хайло);
10. дымовой зуб (гусек) – газовый порог, предотвращающий попадание дыма в отапливаемое помещение, а также проникновение сажи и холодного наружного воздуха из дымохода в каминную топку;
11. дымоход – дымовой канал.

Возведение камина

Проектированию и сооружению (покупке) камина должен предшествовать тщательный анализ того, какой камин подходит для отопления именно вашего дома с учетом теплопотерь отапливаемых помещений, их планировки, назначения и расположения камина. Непосредственно перед возведением камина делают все необходимые отверстия: в полу – для фундамента (не всегда) и в чердачном перекрытии – для дымовой трубы. Отверстия в деревянных перекрытиях укрепляют поперечными брусками обрамления. Отверстие в кровле делают непосредственно перед началом работ по возведению дымовой трубы выше уровня кровли, дабы не допустить попадание осадков внутрь жилого помещения.

Большинство каминов не требует самостоятельного фундамента: достаточно лишь сделать дополнительное усиление пола. Если вес камина – более 700 кг, тогда фундамента не избежать. Толщину каминного фундамента рассчитывают так, чтобы камин оказался на уровне чистого пола. Для одноэтажного дома оптимальная глубина фундамента составляет 50 см, для двухэтажного – 70-100 см. В доме, где полы и стены выполнены из дерева, под камин отдельного фундамента не делают! Деревянный пол укрепляют с помощью железного профиля. В любом случае, тяжелый камин обычно не возводят на втором этаже, так как пол под ним должен быть достаточно прочным.

Декоративное оформление камина

Подавляющее большинство людей выбирают камин не по их техническим параметрам, а исходя из внешнего

вида. Камин должен и красиво выглядеть, и органично смотреться в окружающем интерьере. Впрочем, камин по определению не может выглядеть плохо: одно его присутствие как-то облагораживает помещение, делает его значимым и внушительным. А уж представление о красоте у всех разное, поэтому камин может выглядеть самым причудливым образом.

Внешний вид камина определяет портал – декоративное обрамление топочного отверстия. Классические каминны имеют портал в виде буквы "П". Топка у классического камина всегда открытая, а декоративное оформление обычно выполнено из мрамора или дерева, реже из чугуна. И никаких излишеств! Гладкая, ровная поверхность, изредка украшенная колоннами, скупыми барельефами или резьбой. Порталы самых дорогих каминов делают из натурального мрамора. Сам по себе мрамор – камень недешевый, да к тому же куски мрамора достаточно трудно подобрать друг другу, так как все они имеют свой неповторимый цвет и рисунок. Мраморные порталы также неодинаковы по качеству, а значит, и по цене: дорогие мраморные порталы имеют гладкую и ровную поверхность, без трещин и вкраплений других пород. Дороговизна такого портала вполне оправдана: мрамор очень трудно полировать, и если полировка произведена качественно, то и стоит это недешево. Мраморные порталы более низкого качества отличаются рыхлой, неоднородной поверхностью.

Достаточно популярны каминны в стиле "кантри", у которых портал выполнен в форме буквы "Д". Под топочным отверстием таких каминов обычно располагается ниша для дров, а по бокам – банкетки. Дымоход "деревенского" камина в большинстве случаев прячут не за фальш-стенной, а в гипсокартонном колпаке. Сам портал выполняют из незатейливых строительных материалов (кирпича, песчаника, известняка, дерева), которые не надо полировать. За счет неоднородной поверхности камня порталы в стиле "кантри" смотрятся особенно убедительно. Если облицовку камина выполняют из пористого камня, то следует учитывать, что со временем, и достаточно быстро, в порах образуются залежи пыли, грязи и копоти, от которых невоз-

можно будет избавиться. Кирпичный портал в стиле "кантри" выкладывают из кирпича высокого качества с декоративной расшивкой швов. Если качество кирпича оставляет желать лучшего, то поверхность кирпичного камина оштукатуривают кладочным раствором с последующей окраской клеевыми, известковыми или вододисперсионными красками.

Особняком стоят каминные изразцы, которые можно отнести к стилю "русского кантри". Форма изразцового камина обычно проста и строга, зато изразцы поражают своей красотой и оригинальностью. Подобно изразцовым печам, возведение камина, облицованного изразцами, – занятие трудоемкое и требующее высокого профессионального мастерства.

Камин с длинным порталом от пола до потолка относится к стилю "модерн". Форма портала может быть прямоугольной, полукруглой или комбинированной. Топка обычно приподнята над уровнем пола. Дымоход спрятан за колпаком, незаметно переходящим в портал камина. Декоративное оформление камина в стиле "модерн" выполняют из самых разнообразных материалов, но особенно часто из мрамора, песчаника и жести.

Самые "молодые" каминные порталы относятся к стилю "хай-тек". Порталы у таких каминов чаще всего – из металла, с многочисленными стеклянными вставками. Форма и конструкция камина может быть самой неожиданной. Чем оригинальнее, чем меньше похоже на камин, тем лучше! Отдельные элементы камина могут вращаться, фонтанировать, покачиваться и т.п.

Расчет размера камина

Так как камин не предмет интерьера, а отопительный прибор, от его размеров зависит то, насколько рационально будут использоваться его нагревательные возможности. Учитывая тот факт, что эти возможности изначально невелики, вопрос о размерах камина имеет принципиальное значение. При отоплении слишком большим камином будут возникать сквозняки. Маленький камин просто не сможет обогреть помещение.

Размеры камина определяют исходя из площади отапливаемого помещения.

Площадь портала составляет $1/50$ площади отапливаемого помещения. Выступ предтопочной площадки (подиума) перед порталом равен 50 см, а по бокам портала – от 20 до 30 см. Предтопочный лист должен выходить за пределы предтопочной площадки на 20-30 см.

Теплоотдача камина зависит от размеров топочного пространства, а также от угла наклона задней и боковых стенок топливника. Площадь топочного пространства равняется $1/45-1/65$ площади отапливаемого помещения, а площадь пода топливника составляет 0,7 площади портала. Высота топочного отверстия составляет $2/3-3/4$ его ширины, а глубина топливника не превышает $1/2-2/3$ высоты топочного отверстия. Излишняя глубина топки заметно снижает КПД камина; недостаточная глубина становится причиной попадания дыма в отапливаемое помещение. Задняя стенка топливника делается под углом в $20-22^\circ$, боковые стенки – под углом $45-60^\circ$. Уклон задней стенки начинается с $1/3$ высоты.

Величину проходного сечения каминного дымохода рассчитывают, исходя из размеров каминной топки: площадь сечения дымохода должна быть в 8-15 раз меньше площади топочного пространства. При слишком большом проходном сечении нагретый воздух будет быстро охлаждаться, что способствует образованию конденсата.

В среднем высота каминного дымохода должна быть больше высоты дымовых каналов отопительной печи. Это объясняют тем, что для работы камина требуется большее количество воздуха. В противном случае нагретые дымовые газы будут выходить через открытую топку в отапливаемое помещение. Чем длиннее дымоход, тем лучше тяга в камине. Оптимальное расстояние от основания камина до выхода дымохода на крыше составляет 6,5-10 м. Если общая высота дымовых каналов камина будет больше 10 м, то тяга окажется настолько сильной, что топливо будет сгорать мгновенно, не успевая отдавать тепло.

Каминная топка

Топливник традиционного камина обладает особой конструкцией: задняя и боковые стенки топливника выполнены с небольшим уклоном внутрь. Такая конструкция усиливает тягу и увеличивает теплоотдачу камина за счет более эффективного отражения лучистого тепла. Топочное отверстие может быть квадратной, прямоугольной или полукруглой формы.

Топки современных каминов производят из чугуна, стального листа, специального бетона или огнеупорного кирпича. Металлические топки представляют собой готовые изделия. Они дают большую свободу в каминных работах, их легче монтировать, да и теплоотдача у металлических топок (особенно чугунных) выше, чем у кирпичных. Размеры металлических и бетонных топок рассчитывают исключительно с учетом размеров отапливаемой комнаты.

Для определения размеров кирпичной топки важно учитывать размеры кирпича. Ширина кирпичной топки должна быть кратна длине кирпича (плюс ширина кладочных швов), а высота – рядом кирпичной кладки (плюс ширина швов). Толщина боковых стенок из кирпича должна быть не менее 20 см, задней стенки – как минимум 10 см. Кирпичную кладку каминного топливника выполняют таким же образом, как и кладку топливника печи: на огнеупорном глиняном растворе с перевязкой швов. В заключение внутренние поверхности топки можно футеровать – облицевать съемными огнеупорными металлическими, стальными или бронзовыми пластинами. Зазор между футеровкой и кирпичной кладкой заполняют кирпичным щебнем и известковым раствором. Футеровку пода делают после возведения предтопочной площадки (подиума). Футеровка внутренних поверхностей топливника способствует максимальной отдаче лучистого тепла и увеличивает тягу в дымоходе.

Дымоход

Каминный дымоход представляет собой прямой (без дымооборотов), сужающийся по направлению к дымовой

Таблица 64. Размеры камина в зависимости от площади отапливаемого помещения

Площадь помещения, м ²	Объем портала, м ³	Топливник, мм					Проеходное сечение дымохода, мм
		ширина топочного отверстия	высота топочного отверстия	ширина задней стенки	глубина топливника	высота горловины	
12	42	500	450	300	300	120	140x140
16	50	600	500-520	400	320	120	140x270
22	60	700	560-580	450	350	120	140x270
30	80	800	600-650	500	370-380	130	270x270
35	100	900	700	600	400-420	130	270x270
40	120	1000	750	700	450	140	270x270

трубе канал, по которому продукты сгорания топлива выводятся в атмосферу. По принципу привязки к конструкциям здания каминные дымоходы делят на:

1. коренные, требующие возведения самостоятельного фундамента;
2. насадные, опирающиеся на камин;
3. стенные, встроенные в несущие стены или внутренние перегородки здания;
4. подвесные к несущим конструкциям крыши, потолочным перекрытиям или стенам.

Наиболее распространены коренные кирпичные дымоходы, которые возводят вручную по месту установки камина. Кирпичный дымоход выкладывают в 1/2 или 1 кирпич и устанавливают на отдельный фундамент в виде кирпичного стояка.

Стенные дымоходы – самые экономичные. Они не требуют возведения самостоятельного фундамента. И выкладывают по ходу строительства здания. Это значит, что уже на этапе проектирования загородного дома нужно точно представлять себе конструкцию, размеры и расположение камина. Встроенные дымоходы стараются делать во внутренних капитальных стенах дома. В наружных стенах дымоходы располагают только в крайних случаях, ибо та-

Таблица 65. Размеры закрытых и полукрытых каминов при высоте дымовой трубы 10 м

Размеры отапливаемого помещения		Размеры топки, мм					Площадь топливника, м ²	Глубина дымовой выкружки, мм	Проходное сечение дымохода, мм	Площадь перед очагом, мм
		ширина топочного отверстия	высота топочного отверстия	ширина задней стенки	высота задней стенки	глубина				
площадь, м ²	объем, м ³									
18	35	600	500	360	250	340	0,3	120	200x200	1000
25	75	750	600	490	250	370	0,45	120	200x260	1150
35	105	900	680	620	280	400	0,61	120	260x260	1300
45	150	1050	760	740	300	420	0,8	120	260x385	1450
60	210	1200	840	850	320	480	1	120	260x385	1600
80	300	1320	910	950	320	520	1,21	150	260x385	1700

кое размещение грозит переохлаждением дымовых газов и выпадением конденсата на стенках дымового канала. Встроенный кирпичный дымоход никогда не кладут на чистом цементном растворе, так как он не пропускает воздух. Цементные швы будут конденсировать теплый воздух, образуя потеки сажи, которая рано или поздно проявится на внешней стороне стены.

На входе в дымоход необходимо предусмотреть дымосборник (хайло), который может быть несущим или облегченным. Несущий дымосборник способен выдержать вес насадного дымохода, установленного на него. Облегченный дымосборник предполагает наличие плиты перекрытия, которая примет весь груз на себя. На задней стенке дымосборника выкладывают дымовой зуб (гусек) – газовый порог, предотвращающий попадание дымовых газов в отапливаемое помещение, а также проникновение сажи и холодного наружного воздуха из дымохода в каминную топку. Ширина дымового зуба должна соответствовать проходному сечению дымохода. На чердаке каминный дымоход переходит в дымовую трубу, аналогичную трубе отопительной печи. Разделку трубы в потолочном перекрытии и ее вывод на крышу выполняют с соблюдением тех же правил что и при кладке печи.

Независимо от конструкции, главное назначение дымохода, – это создание необходимой тяги. Для традиционных каминов это тем более важно, что топка у них открытая, а значит, для того, чтобы продукты сгорания топлива не выходили через топку в отапливаемое помещение, необходим дымоход с сильной тягой, который бы выводил дым наружу.

Выведение дымовых газов через дымоход должно происходить равномерно, поэтому внутренние стенки дымовых каналов делают гладкими и герметичными. Лучше если сечение дымохода будет круглым, а не квадратным или прямоугольным, так как в прямых углах образуются завихрения воздушных потоков, препятствующие удалению дымовых газов и способствующие интенсивному образованию сажи. Кроме того, в дымоходе должно быть как можно меньше наклонных участков, на которых будет скапливаться сажа, мешающая выводу дымовых газов.

Из-за разницы температур уходящих газов и кирпичной кладки дымохода на стенках последнего образуется конденсат. Конденсат возникает в дымоходах любого типа и из любого материала, но особенно он опасен для кирпичных и металлических (без антикоррозийного покрытия) поверхностей. Конденсат не только приводит к разрушению стенок дымового канала, но и является самой распространенной причиной засорения дымохода и, как следствие, ухудшения тяги. Уменьшить процесс образования конденсата и снизить его разрушающее воздействие можно путем наружного утепления дымохода и дымовой трубы.

Сооружение или монтаж готового дымохода – самый ответственный момент в создании камина, так как даже небольшой брак в конструкции может привести к серьезным последствиям и свести на нет всю работу по возведению камина. Если вы в себе не уверены, лучше доверить сооружение (сборку) дымохода специалисту.

Стальные и кирпичные дымоходы

По сравнению с кирпичным, дымоход из огнеупорной стали обладает рядом преимуществ, объясняющих его популярность в современном строительстве.

Во-первых, монтаж стального дымохода проще и требует меньше времени, чем возведение кирпичной трубы. Кроме того, стальной дымоход можно монтировать в уже отстроенном доме, в проекте которого сооружение камина даже не значилось. Металлический дымоход бывает модульным или цельным. Первый монтируют из отдельных модулей, второй делают из листовой стали. В любом случае при монтаже стального дымохода бывает меньше строительного брака.

Во-вторых, внутренняя поверхности дымового канала должна быть идеально гладкой, в противном случае на неровностях будет оседать сажа, которая со временем уменьшит проходное сечение дымохода и снизит тягу в камине. Дабы добиться идеальной гладкости внутренних поверхностей кирпичных дымоходов, придется попотеть и тщательно затереть все швы. Внутренняя же поверх-

ность металлических дымоотводов – гладкая сама по себе, а стыки сборных труб герметичны из-за тщательно подогнанных друг к другу модулей

В-третьих, стальные дымоходы обычно имеют круглое сечение, а кирпичные – прямоугольное или квадратное. Напомним, что в прямых углах образуются завихрения воздушных потоков, препятствующие удалению дымовых газов и способствующие интенсивному образованию сажи.

В-четвертых, в кирпичных дымоходах образуется больше конденсата.

Наконец, трубы из стальных модулей нередко имеют более аккуратный и привлекательный вид по сравнению с кирпичными "монстрами".

С другой стороны, стальной дымоход требует утепления кирпичом или железобетонными плитами. Кроме того, сталь сильно нагревается, в результате происходит пригорание пыли на наружных стенках металлического дымохода, а при наличии кирпичного утеплителя – и постепенное разрушение кирпичной кладки.

Выбор топлива

Камины работают преимущественно на древесном топливе; отдельные модели можно "кормить" каменным углем или торфом. В отличие от отопительной печи, камин более привередлив по отношению к выбору топлива. Топить камин нужно именно тем топливом, на которое он рассчитан. Если это древесина, то никакого каменного угля! Если камин горит от торфа, то его нельзя заменять дровами!

подавляющее большинство каминов топят древесиной лиственных пород. При этом следует учитывать, что древесина твердых пород (дуб или бук) отдает больше тепла, чем древесина мягких пород, которая быстро сгорает и к тому же искрит. Древесина хвойных пород содержит много смолы, поэтому при сгорании коптит, "искрит", стреляет угольками и наполняет воздух канцерогенами, не говоря уже о чрезмерном сажеобразовании. Хорошо горят березовые дрова. С другой стороны, при сжигании

березы образуется большое количество сажи, которая оседает в дымоходе и на стеклянных дверках закрытого камина. Осиновые и ольховые, наоборот, способствуют сжиганию сажи. Поэтому лучший вариант для топки камина – смесь березовых и осиновых или ольховых дров.

Для растопки камина после длительного простоя первым делом необходимо нагреть воздух, застоявшийся в дымовом канале. Для этого камин растапливают легко горючими материалами (газетой, стружками или щепками), которые равномерно раскладывают поверх колосниковой решетки. Ни в коем случае нельзя растапливать камин легко воспламеняющимися жидкостями, такими как бензин или керосин! Чем больше проходное сечение дымохода, тем сложнее будет запустить камин. Когда огонь разгорится, в топку закладывают заранее заготовленные сухие поленья. Укладывают поленья горизонтально, следя за тем, чтобы между ними оставались воздушные зазоры до 1 см. Толщина топлива на колосниковой решетке не должна превышать 30 см. При недостаточной толщине топлива в открытую топку будет поступать слишком много воздуха, что заметно снизит и без того низкий КПД камина. Излишек топлива, наоборот, затруднит воздуху доступ в топку камина, в результате чего топливо сгорит не полностью, образуя большое количество сажи.

Вместо дров для топки камина можно использовать старые газеты, которые выкладывают слоем толщиной 10-15 см поверх тлеющих углей. Горение макулатуры должно быть медленным и происходить главным образом в центре стопки.

Камин с клинчатой перемычкой (рис. 108, 108 А, 108 Б)

Материалы и приборы:
кирпич керамический- 400 шт.
прочистная дверка 130х140 мм.
дымовая задвижка 130х260 мм.
душник 150х150 мм – 2 шт.

Размеры камина в плане: 57х112 см. 3-5-ый ряды выполняют с напуском кирпича таким образом, чтобы 5-ый ряд выдвигался вперед на 24 см.

5-ый ряд, образующий под топочной камеры, выполняют кирпичом на ребро. Под может быть глухим или с приемком для сбора золы.

Кладку перемычки ведут одновременно с двух сторон с напуском кирпича относительно лицевой стороны камина на 5-6 см. При этом необходимо обращать внимание на то, чтобы швы между кирпичами имели клиновидную форму

Прочистную дверку устанавливают над дымовым зубом. Душники располагают между 16-ым и 17-ым рядами. Дымовую задвижку ставят в любом удобном месте после 23-его ряда кирпичной кладки.

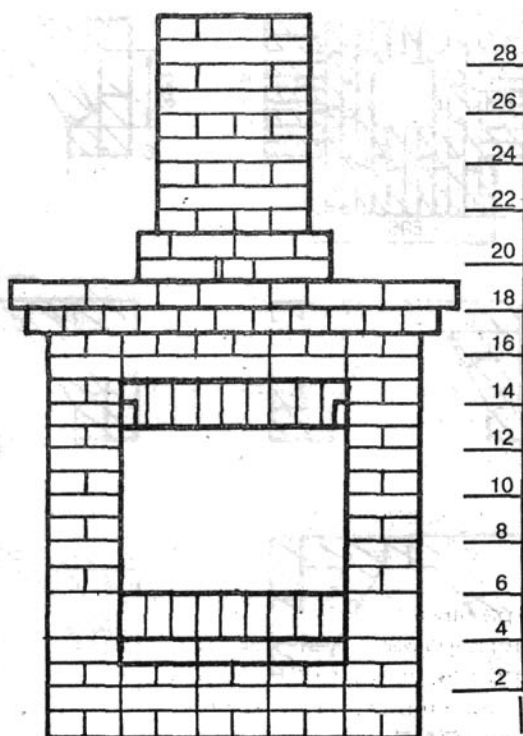


Рис. 108. Камин с клинчатой перемычкой

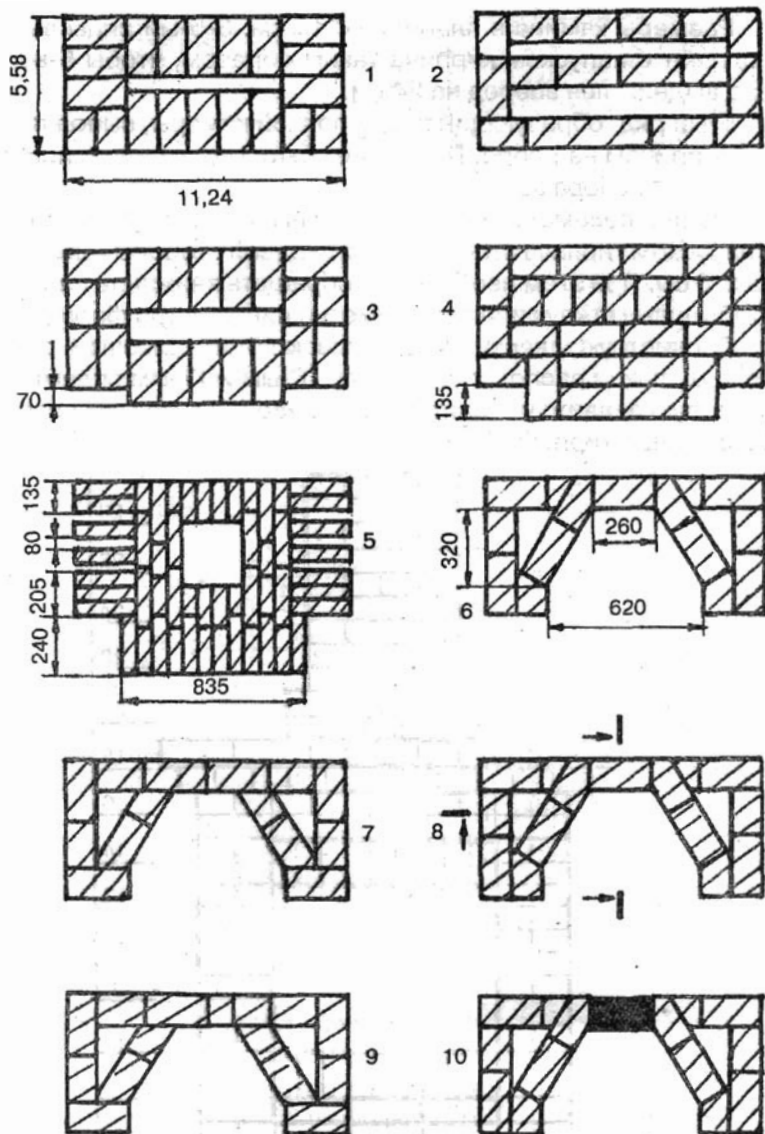


Рис. 108 А. Порядовка камина с клинчатой перемычкой (1-10 ряды)

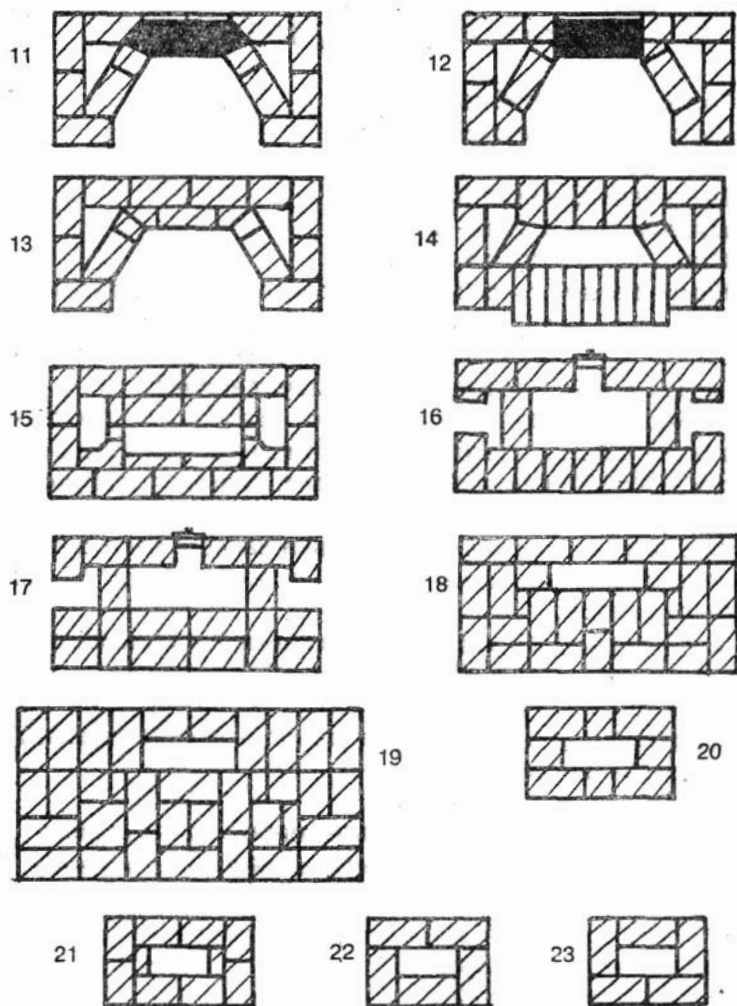


Рис. 108 Б. Заключительная порядовка камина с клинчатой перемычкой (11-23 ряды)

Камин с арочной перемычкой (рис. 109, 109 А, 109 Б)

Материалы и приборы:

Кирпич керамический – 400 шт.

Прочистная дверка 130x140 мм.

Дымовая задвижка 130x260 мм.

Душник 150x150 мм – 2 шт.

Сталь нержавеющая – 0,3 м²

Камин данной конструкции рассчитан на обогрев помещения площадью 20-25 м². Размеры камина в плане: 57x82 мм. В боковых стенках камина расположены вертикальные каналы, в которых циркулирует воздух.

5-ый ряд выкладывают кирпичом на ребро. Под топочной камеры выполняется с приемком для сбора золы размером 250x210 мм и глубиной 125 мм. Заднюю стенку топливника закрывают отражающим металлическим экраном. Штыри для закрепления экрана закладывают в кладочные швы между 8-ым и 9-ым, а также между 14-ым и 15-ым рядами.

В 15-ом ряду на задней стенке камина устанавливают прочистную дверку; между 17-ым и 18-ым рядами располагают душники.

Дымовую задвижку устанавливают в любом удобном месте после 23-его ряда.

Камин с двумя поддувальными дверками (для помещений с малой приточной вентиляцией) (рис. 110, 110 А)

Материалы и приборы:

кирпич керамический

кирпич огнеупорный

дымовая задвижка 250x250 мм

базальтовая вата

гипсокартон

сталь оцинкованная.

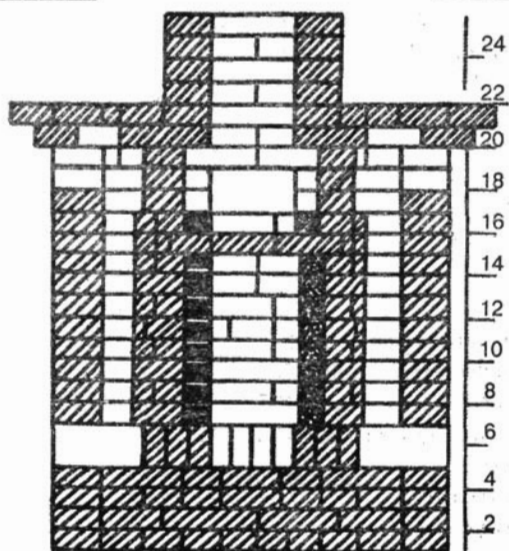
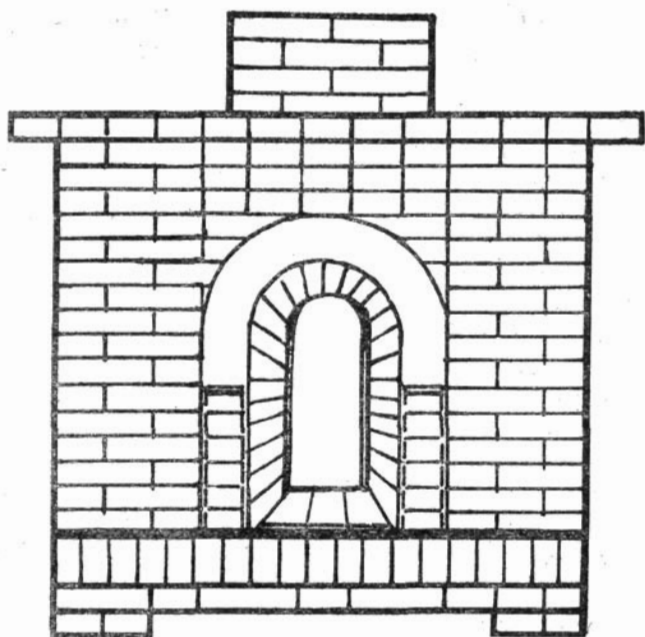


Рис. 109. Камин с арочной перемычкой

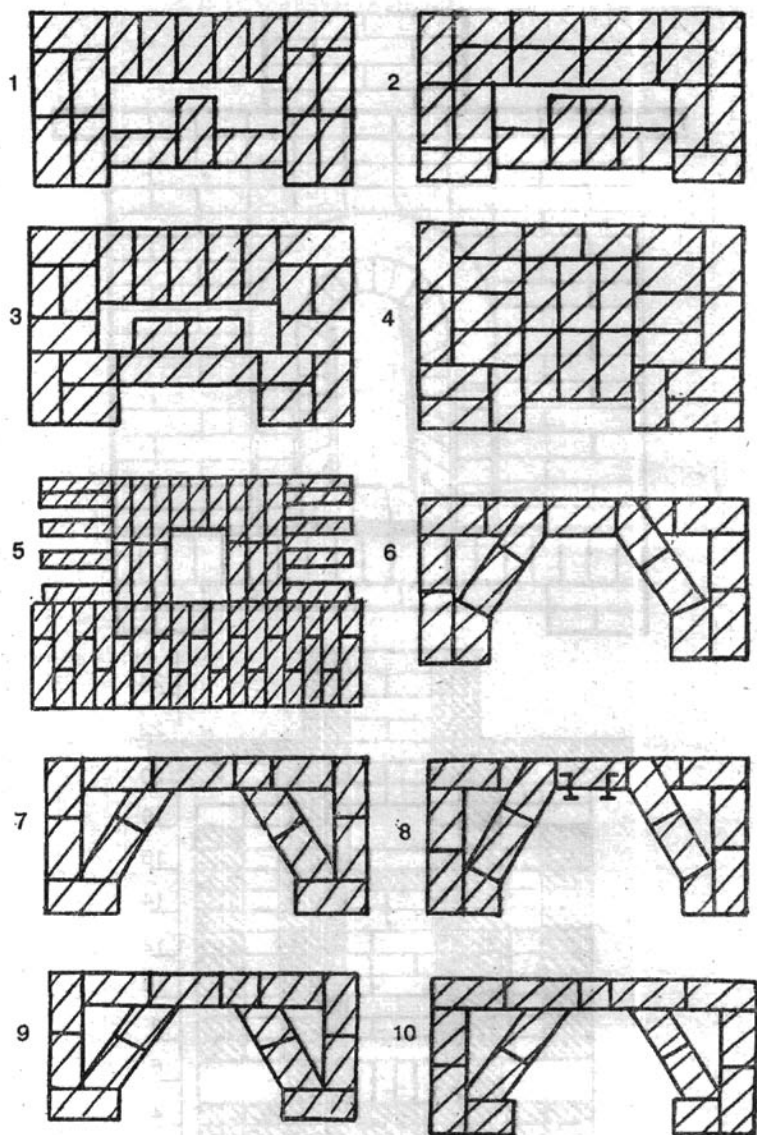


Рис. 109 А. Порядовка камня с арочной перемычкой (1-10 ряды)

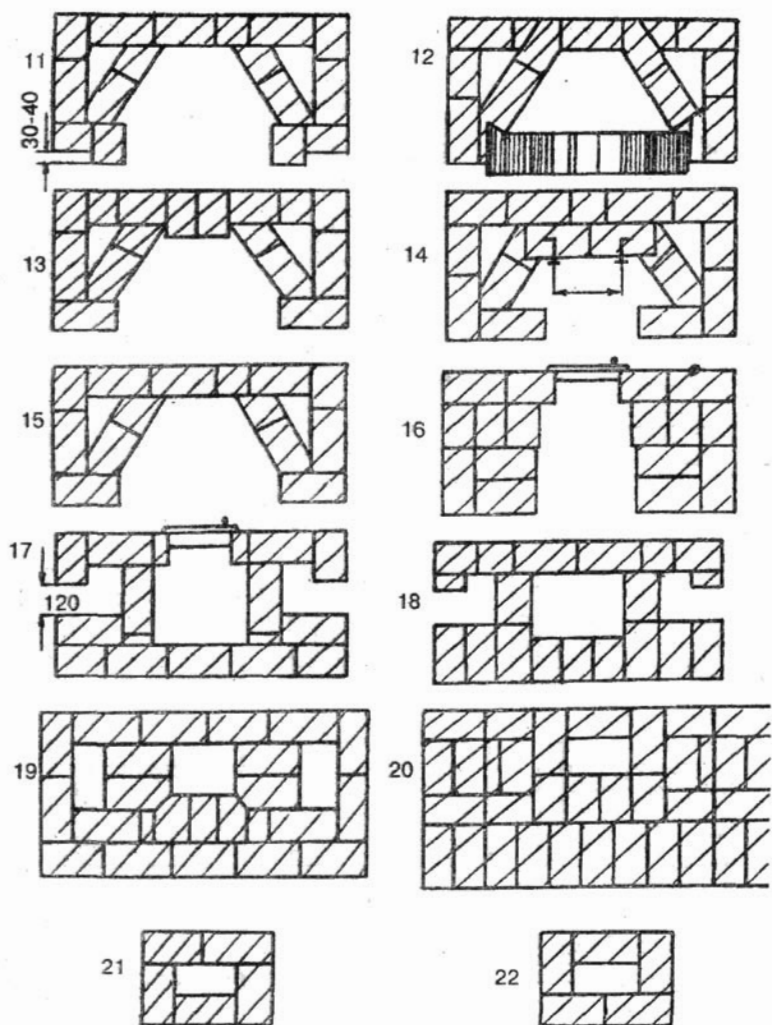


Рис. 109 Б. Заключительная порядовка камина с арочной перемычкой (11-22 ряды)

При установке данного камина все прилегающие стены изолируют базальтовой ватой. Защитный экран вырезают из оцинкованной стали.

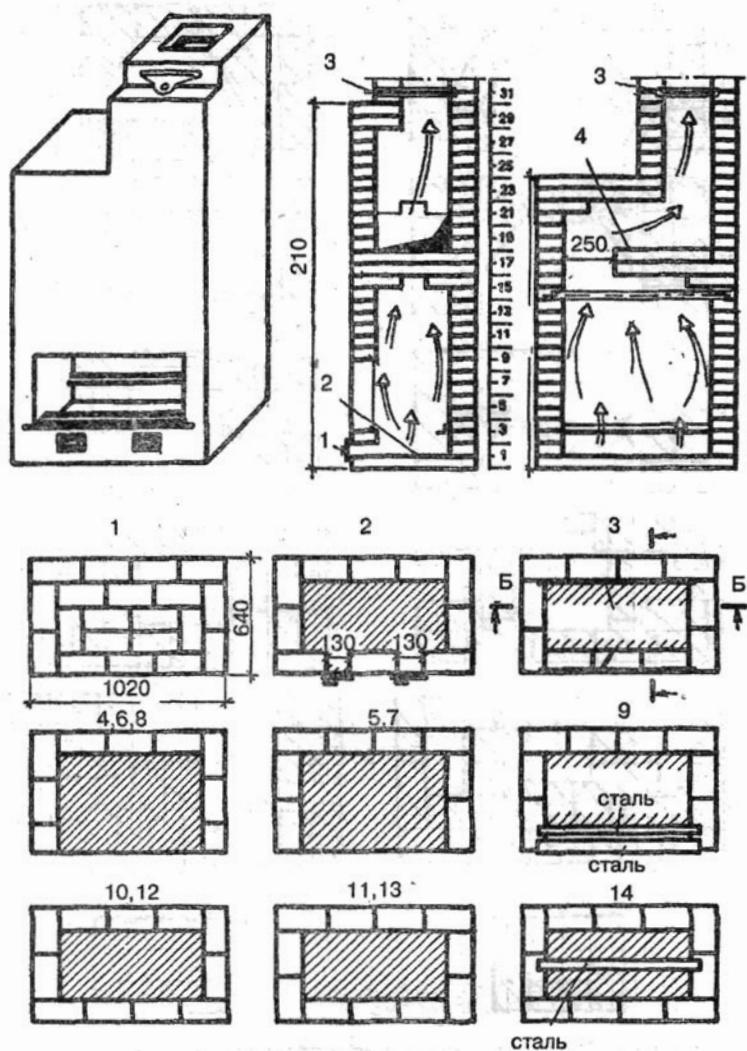


Рис. 110. Камин с двумя поддувальными дверками:
 1 - поддувальная дверка; 2 - ниша камина; 3 - дымовая задвижка;
 4 - газовый порог; внизу - порядовка с 1 по 14 ряды

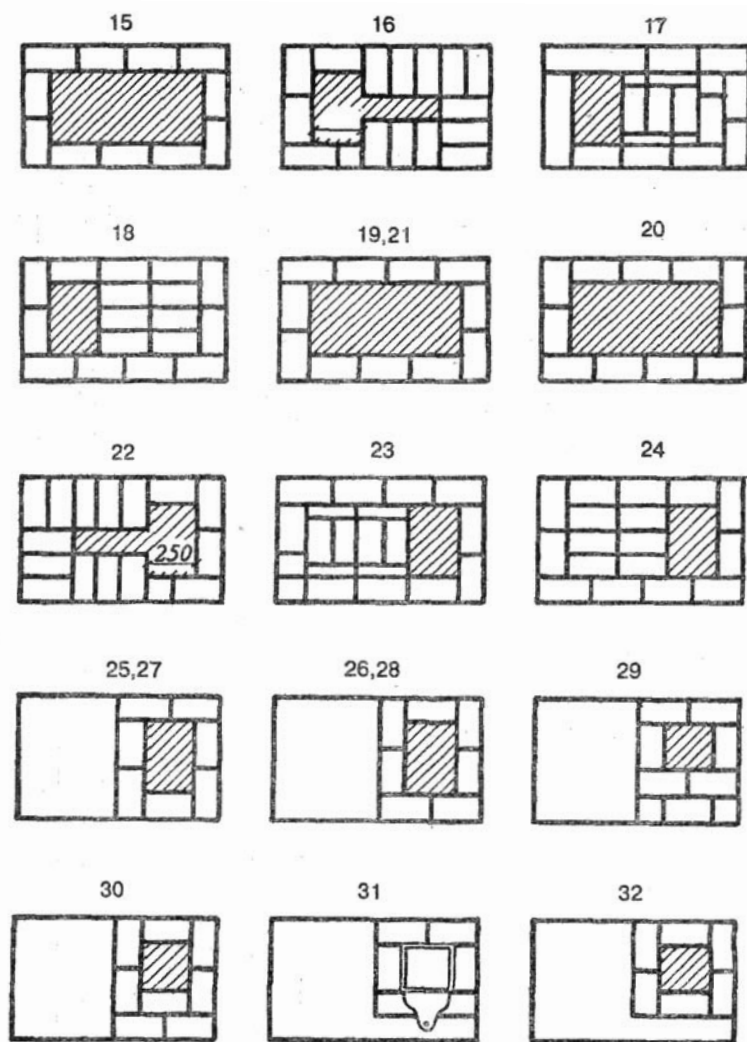


Рис. 110 А. Окончательная порядовка камина с двумя поддувальными дверками (15-32 ряды)

Камины заводской сборки

Сооружение камина – дело хлопотное, но главное, требующее высокой квалификации. Собрать печь самому,

не имея подобного опыта, достаточно сложно. Велика вероятность, что "первый блин" окажется комом. Но то, что подходит блинам, недопустимо для печей и каминов. Неправильно сложенная печь не только не будет отапливать помещение, но может привести к ряду серьезных проблем, среди которых удушливая атмосфера в отапливаемом помещении, низкая теплоотдача, обратная тяга и даже пожар. Проблема заключается в том, что мастеров, умеющих складывать печи и камины, остается все меньше и меньше. Золотые руки народных умельцев заменяют конвейеры и автоматические станки, рукотворные камины вытесняют камины заводской сборки. Готовые камины и собирать легче, и опыта особенного не требуется (хотя лучше для этой цели пригласить специалиста), да и КПД готовых каминов за счет использования новых материалов и новых технологий, как правило, вдвое выше.

Помимо традиционных каминов открытого типа, фирмы-производители печного оборудования предлагают совершенно новый тип камина – с закрытой топкой. Раньше такие камины производились только зарубежными компаниями, но сегодня их научились делать и отечественные предприятия. Топка закрытого камина оборудована прозрачными дверками из жаростойкого кварцевого или витокерамического стекла. С одной стороны, дверки несколько не портят привычного вида камина: сквозь них отлично видны язычки пламени. С другой стороны, они играют важную роль в функционировании камина. Ограничивая доступ холодного воздуха, дверки в несколько раз увеличивают КПД камина, а параллельно обеспечивают безопасную эксплуатацию устройства, что особенно важно, если в доме живут маленькие дети. При желании дверцы камина можно распахнуть или, в более дорогих моделях, спрятать в каминном кожухе, дабы можно было наслаждаться видом живого огня. Правда, КПД камина при открытых дверках снизится.

Кожух готового камина обычно делают из гипсокартона с последующей окраской жаропрочной краской. А вот портал может быть изготовлен из самых разнообразных материалов, которыми обычно облицовывают камины: кирпича, колотого мрамора, гранита, песчаника, дерева. Имен-

но благодаря portalу камин заводской сборки практически невозможно отличить от рукотворного. Топка заводского камина представляет собой металлический, стальной или чугунный, ящик с отверстием для выхода дыма, а также регулятором скорости и силы горения топлива (регулятором подачи воздуха).

Portal и топку можно купить по отдельности. Если вам нужен в первую очередь качественный отопительный прибор, то на топке лучше не экономить, зато портал можно сделать и попроще (например, из простого кирпича). Если же вы заинтересованы в приобретении эффектной "вещицы", эталонного композиционного центра своей "загородной резиденции", то на первый план выступает внешний вид портала. Опыт показывает, что большинство людей выбирают камины, именно исходя из их внешнего декоративного оформления. Вариант, сочетающий в себе качество топки и эффектность портала, ощутимо опустошит ваш кошелек.

В большинстве случаев готовые камины укомплектованы дымоходами из жаростойкой керамики или нержавеющей стали. Керамический дымоход более практичен в использовании, так как обладает особой двухслойной конструкцией: более горячий воздух проходит по внутреннему слою, а менее горячий обдувает наружные стенки дымохода. Именно поэтому наружные стенки керамического дымохода нагреваются меньше, чем у кирпичного или металлического. Соединяют между собой керамические блоки при помощи специальной мастики. После сборки керамический дымоход можно штукатурить и красить.

К стенному дымоходу камин подсоединяют с помощью стальных труб. Последняя новинка, предложенная французскими компаниями, – гибкие гофрированные трубы из сплава стали с цирконием, придающим металлу особую прочность.

Первенство в производстве каминов принадлежит французским фирмам: "Cheminees Phillippe", "Godin", "Supra". Относительно недавно появились на российском рынке камины немецкой компании "HARK", которая, помимо всего прочего, производит и буржуйки. Особняком сто-

ят камины скандинавского производства. Продукция, тем более нам интересная, что погода на Скандинавском полуострове близка российскому климату. Финские компании предлагают камины из особого строительного материала – талькохлорида ("мыльного камня"), отличающегося высокой теплопроводностью и способностью накапливать тепло. Камин из талькохлорита прогревается в несколько раз быстрее кирпичного камина и сохраняет в 2,5 раза больше тепла. Большинство фирм-производителей каминов предлагают сопутствующие товары: элементы декоративной отделки, средства по уходу за каминами и пр.

Прежде чем покупать камин, необходимо уточнить, возможна ли установка данной модели именно в вашем доме, выдержит ли его пол или понадобится возведение отдельного фундамента. Если окажется, что пол недостаточно прочен, обдумайте, по карману ли вам дополнительные строительные работы. Далее необходимо проверить, соответствует ли теплоотдача выбранного вами камина теплопотерям отапливаемого помещения, конечно, если вы приобретаете камин именно с целью обогрева жилья, а не как "красивую игрушку". Просчитайте, соответствуют ли размеры камина размерам отапливаемого помещения. Обратите внимание, на какой вид топлива рассчитан камин. Сможете ли вы регулярно доставать это топливо?

Сборка и установка готового камина занимает не более 3 дней. Монтаж, в зависимости от сложности сборки, стоит чуть ли не половину цены камина. Причем львиную долю стоимости монтажных работ составляют расходы на монтажные материалы (теплоизоляцию, клей, армирующее волокно для склеивания каменных частей облицовки и т.д.).

Газовые камины

При наличии газовой магистрали есть смысл приобрести камин с газовой горелкой. Правда, перед его установкой необходимо получить согласие местных газовых служб.

Топливом для газового камина служит природный газ или сжиженный пропан-бутан. При покупке газового ками-

Таблица 66. Газовые камины "Appalachian Stove & Fabricators" (США)

Модель	Мощность, кВт	Габаритные размеры, min, мм		Управление
		ширина спереди	ширина сзади	
17UV3800DB-N24" 17UV3800DB-P24"	3,1-3,8 3,1-6,8	711	457	ручное
17UV4500-18N18" 17UV4500-18P18"	5,0-8,8 3,5-6,8	559		
17UV4500-24N24" 17UV4500-24P24" 17UV5000-24N24" 17UV5000-24P24"	5,9-11,8 4,7-10,3 8,5-11,8 7,6-10,3	711		ручное, автоматическое, дистанционное
17UV5000-30N30" 17UV5000-30P30"	8,5-11,8 7,6-10,3	813	559	
17UV5100-24N30" 17UV5100-24P30"	8,5-11,8 7,6-10,3	711	457	
17UV5100-30N30" 17UV5100-30P30"	8,5-11,8 7,6-10,3	813	559	
17UV6000-24N24" 17UV6000-24P24"	8,5-11,8 8,5-11,8	711	457	
17UVPR-24N24" 17UVPR-24P24" 17UV30NBFS-N24" 17UV30NBFS-P24"	5,0-11,8 4,7-10,3 5,0-11,8 4,7-10,3	813		

на нужно четко представлять себе, на каком топливе он будет работать. Так один и тот же камин не может "питаться" и природным, и сжиженным газом. Более того, камин, предназначенный для одного вида газа, нельзя переоборудовать под другой газ.

Большинство современных каминов с газовой горелкой оснащено автоматической системой управления, которая отвечает за безопасность работы горелки. При нарушении

условий горения автоматика немедленно отключает подачу топлива. Кроме того, автоматика поддерживает постоянное давление газа в горелке. Некоторые модели комплектуют блоком дистанционного управления. Интенсивность пламени можно изменять при помощи ручного управления.

В качестве менее дорогостоящей альтернативы газовому камину выступает автономная газовая горелка, которую можно установить в уже имеющийся камин с дровяной топкой. Перед установкой газовой горелки внутренние поверхности дымохода и каминного топливника необходимо очистить от золы. Горелку должен устанавливать специалист.

СОДЕРЖАНИЕ

ОТОПЛЕНИЕ ЗАГОРОДНОГО ДОМА	1
ВВЕДЕНИЕ	3
ВИДЫ ОТОПЛЕНИЯ	6
Отопление централизованное и автономное	8
Водяное отопление	9
Прямое электрическое отопление	10
Печное (воздушное) отопление	11
Выбор вида отопления	13

ВОДЯНОЕ ОТОПЛЕНИЕ

РАЗДЕЛ 1. АНТИФРИЗЫ НА СЛУЖБЕ ОТОПЛЕНИЯ ..	22
Выбор антифриза	23
Как правильно использовать антифриз	25
РАЗДЕЛ 2. СИСТЕМЫ ЦИРКУЛЯЦИИ	28
Циркуляционное давление в водяном отоплении	28
Система с естественной циркуляцией	29
Отопительная система с принудительной циркуляцией теплоносителя	33
Достоинства системы с принудительной циркуляцией теплоносителя	33
Выбор циркуляционного насоса	35
РАЗДЕЛ 3. КОНФИГУРАЦИЯ СИСТЕМ ВОДЯНОГО ОТОПЛЕНИЯ	39
Варианты конфигураций	39
Системы с верхней и нижней разводкой	40
Однотрубные и двухтрубные системы	42
Системы с вертикальными и горизонтальными стояками	45
Системы водяного отопления с тупиковым и попутным движением воды в магистралах	45
Коллекторная разводка труб	47
Вычисление суммарных величин теплопотерь	49

РАЗДЕЛ 4. ВОДОГРЕЙНЫЕ КОТЛЫ	51
Общая характеристика	51
Комбинированные котлы	54
Мощность водогрейных котлов	56
Котлы с моделирующими горелками	57
Материалы для изготовления котлов	58
Твердотопливные котлы	59
Чугунные котлы для каменного угля	60
Стальные твердотопливные котлы	66
Водогрейный котел, работающий на древесине	68
Двухконтурные котлы	70
Жидкотопливные котлы	75
Чугунные секционные котлы серии КЧМ	78
Электрические котлы	83
Комбинированные котлы	85
Универсальный котел "Пламя"	89
Водогрейные (гидронные) котлы	91
Плюсы и минусы котлов зарубежного производства	94
Котлы "Buderus" и "Vaillant"	95
Газовые и жидкотопливные котлы "Viessmann"	100
Чугунные котлы "De Dietrich"	101
Газовый котел "Rinnai"	103
Двухконтурные котлы "Olympia"	103
Водогрейные котлы "Dakon"	104
Электрические котлы "Kospel"	106
РАЗДЕЛ 5. ВОДОНАГРЕВАТЕЛИ	108
Типы водонагревателей	109
Водонагреватели накопительного типа	110
Требования к баку накопительного водонагревателя	113
Мощность накопительного водонагревателя	115
Напорные и безнапорные накопительные водонагреватели	117
Бойлер косвенного нагрева	119
Водонагреватели проточного типа	120
Выбор проточного водонагревателя	122
РАЗДЕЛ 6. ОТОПИТЕЛЬНЫЕ ПРИБОРЫ	123
Концепция "щадящего отопления"	124
Выбор отопительных приборов	125
Требования к отопительным приборам	126
Размещение отопительных приборов	127
Разновидности отопительных приборов	130
Конвекторы	133
Ребристые трубы	135
Потолочные излучатели	138
Радиаторы	140

РАЗДЕЛ 7. ТЕПЛОПРОВОДЫ150

Открытая и скрытая прокладка труб	151
Стальные трубы	153
Подбор стальных труб	155
Медные трубы	155
Полимерные трубы	159
Полиэтиленовые трубы	162
Полипропиленовые трубы	166
Поливинилхлоридные трубы	166
Полибутеновые трубы	167
Металлополимерные трубы	167
Асбестоцементные трубы	170
Соединительные элементы для стальных труб	171
Соединительные элементы для медных труб	172
Запорно-регулирующая арматура	174
Арматура обвязки водогрейного котла	174
Радиаторная арматура	175
Краны двойной регулировки и трехходовые краны	176
Автоматические терморегуляторы	177
Термостат	179
Регуляторы потока	183
Балансировочные клапаны	185
Шаровые краны	186

РАЗДЕЛ 8. РАСШИРИТЕЛЬНЫЙ БАК189

Открытый демпфер	190
Закрытый демпфер	191
Расчет полезного объема расширительного бака	194

РАЗДЕЛ 9. ТЕПЛОИЗОЛЯЦИОННЫЕ МАТЕРИАЛЫ ..197

Теплоизоляция "Thermaflex"	199
Минераловатная теплоизоляция	200

РАЗДЕЛ 10. МОНТАЖ ТРАДИЦИОННОЙ СИСТЕМЫ**ОТОПЛЕНИЯ201**

Монтаж отечественных чугунных радиаторов	201
Особенности монтажа труб из разных материалов	207
Монтаж стояков	209
Муфтовое соединение стальных труб	211
Разъемные соединения	213
Сварное соединение стальных труб	216
Резка стальных труб	219
Балансировка системы	222

ПРЯМОЕ ЭЛЕКТРИЧЕСКОЕ ОТОПЛЕНИЕ

РАЗДЕЛ 1. ДОСТОИНСТВА И НЕДОСТАТКИ ЭЛЕКТРИЧЕСКОГО ОТОПЛЕНИЯ	227
Экология электрического отопления	229
Условия, необходимые для установки электрического отопления	231
Электрообогреватели	232
Требования к отопительным электроприборам	232
РАЗДЕЛ 2. ВИДЫ ЭЛЕКТРООБОГРЕВАТЕЛЕЙ	233
Конвективные обогреватели	233
Электроконвекторы	235
Тепловентиляторы и тепловые пушки	240
Теплоаккумуляторы	242
Электрокалориферы	243
Тепловые завесы	244
РАЗДЕЛ 3. ЛУЧИСТОЕ ОТОПЛЕНИЕ	246
ИК-обогреватели	250
Виды излучающих панелей	251
Установка длинноволновых обогревателей	254
Комбинированные обогреватели	255
РАЗДЕЛ 4. "ТЕПЛЫЕ ПОЛЫ"	255
Система напольного кабельного обогрева	255
Монтаж "теплых полов"	258
Напольный пленочный обогреватель	263
Системы основного и дополнительного обогрева	264
Кабельный обогрев деревянных полов	266
Теплоаккумулирующие системы кабельного обогрева	267
Достоинства и недостатки кабельной системы обогрева	268
Нагревательные кабели	271
Одножильные нагревательные кабели	273
Двужильные нагревательные кабели	276
Ленточные нагревательные кабели	277
Саморегулирующиеся нагревательные кабели	281

ПЕЧНОЕ ОТОПЛЕНИЕ

РАЗДЕЛ 1. БЫТОВЫЕ ОТОПИТЕЛЬНЫЕ ПЕЧИ	285
Классификация бытовых печей	285
Расчет теплоотдачи и размера печи	287
Комбинированное отопление	289

Размещение печи в доме	290
Топливо для бытовых печей	292
Фундамент печи	295
Усиление пола и потолочных перекрытий	300
Массив печи	303
Кладка печного массива	307
Сооружение свода и арки	311
Установка печных приборов	314
Дымовая труба	316
Тяга в дымовой трубе	326
Декоративная отделка печи	329
Изразцовая печь	331
Отопительная печь с тремя вертикальными каналами	335
Отопительная печь с толстыми стенками	338
Русская печь	341
Буржуйки	343

РАЗДЕЛ 2. КАМИНЫ345

Отличие камина от печи	345
Разновидности каминов	346
Размещение камина	351
Устройство камина	352
Возведение камина	354
Декоративное оформление камина	354
Расчет размера камина	356
Каминная топка	358
Дымоход	358
Стальные и кирпичные дымоходы	362
Выбор топлива	363
Камин с клинчатой перемычкой	364
Камин с арочной перемычкой	368
Камин с двумя поддувальными дверками (для помещений с малой приточной вентиляцией)	368
Камины заводской сборки	373
Газовые камины	376

Издательство ООО «Аделант» приглашает к сотрудничеству авторов, дилеров и оптовых покупателей.

Издательство выпустило 62 книги в мягком и твердом переплетах.

Книги, выпущенные Издательством ООО «Аделант»:

- «Сварка, резка, пайка металлов», «Скорняжные работы»,
- «Планировка и дизайн участка», «Приусадебное цветоводство»,
- «Бани и сауны», «Печи и камины», «Бассейны и пруды»,
- «Современная сантехника», «Дом от фундамента до крыши»,
- «Ковка, чеканка, инкрустация, эмаль»,
- «Ремонт квартиры в современных условиях»,
- «Обработка кожи и меха», «Лепка», «Лестницы»,
- «Кровельные и жестяные работы»,
- «Плетение лозой, берестой, соломой, рогозом», «Паркетные полы»,
- «Цветы в саду и ландшафтный дизайн», «Цветы в доме, фитодизайн»,
- «Роза – королева цветов», «Арки, окна, двери»,
- «Электрооснащение дома и участка», «Лестница нашего дома»,
- «Камины и печи», «Балконы и лоджии, остекление и оборудование»,
- «Прудовое разведение рыб и раков», «Рыбалка летняя и зимняя»,
- «Беседки, перголы, ротонды», «Все о банях и саунах»,
- «Парикмахерское искусство – уроки мастерства», «Хозблоки»,
- «Кактусы в нашем доме», «Луковичные растения в саду и в доме»,
- «Современный загородный дом – энциклопедия строительства»,
- «Сварочные работы, практическое пособие», «Новые методы строительства – технология «ТИСЭ», «Мебель для нашего дома»,
- «Свадьба, свадьба», «Справочник строителя», «Секреты красоты»,
- «Современный ландшафтный дизайн», «Секреты кузнечного мастерства»,
- «Обработка дерева на станках», «Строительство деревянного дома»,
- «Каталог проектов загородных домов» (1-й выпуск),
- «Деревянные дома», «Отопление загородного дома»,
- «Инженерное оборудование дома и участка», «Хозяйственные постройки и гаражи», «Резьба по дереву», «Технологии малого строительства»,
- «Большая книга о банях и саунах», «Строим легко и просто»,
- «Строительные материалы и изделия», «Фундаменты»,
- «Каталог проектов загородных домов» (2-й выпуск),
- «Работы с гипсокартоном», «Строительство каменного дома»,
- «Праздники для взрослых», «Плиточные работы»,
- «Крыши и кровли», «Бассейны»

По вопросам закупки книг обращаться по телефону:

673-23-20

E-mail: adelantinfo@mtu-net.ru