

Сварочный полуавтомат в углекислотной газовой среде с автоматической подачей сварочной проволоки

(статья опубликована в журнале "РадиоХобби N3'02")

Помелов В.Н., г.Самара, E-mail:radioam@nm.ru WWW-сайт <http://radioam.nm.ru/>

Вниманию любителей «починять» автотранспортные средства своими руками предлагается для самостоятельной сборки авторская схема и конструкция сварочного полуавтомата в углекислотной газовой среде с автоматической подачей сварочной проволоки в зону сварки.

Назначение и описание устройства Автолюбители знают, что для сварки кузова «железных» коней одного лишь аппарата дуговой электродной сварки переменного тока недостаточно – тонкий металл кузова требует аккуратной и желательно быстрой точечной сварки. Конечно, существует несколько типов сварочных аппаратов разного рода, доступных для частных автовладельцев, например – ацетилено-кислородная сварка или сварка в среде углекислого газа. Но по сравнению с ацетилено-кислородной сваркой полуавтоматическая сварка в среде углекислого газа имеет существенные преимущества:

- зона термического влияния очень узкая, поэтому деталь деформируется очень мало или вовсе не деформируется;
- краска на детали выгорает тонкой полосой, что уменьшает объем подготовки, рихтовки и окраски изделия;
- т.к. скорость расплавления электродной проволоки очень высока - общая производительность сварки выше в 2-3 раза;
- качество сварочного шва лучше;
- не требуется очень точной подгонки деталей перед сваркой;
- качественный шов получается даже при разных толщинах свариваемых деталей;
- углекислый газ менее дефицитен, чем кислород или ацетилен;
- способ сварки осваивается легко и быстро.

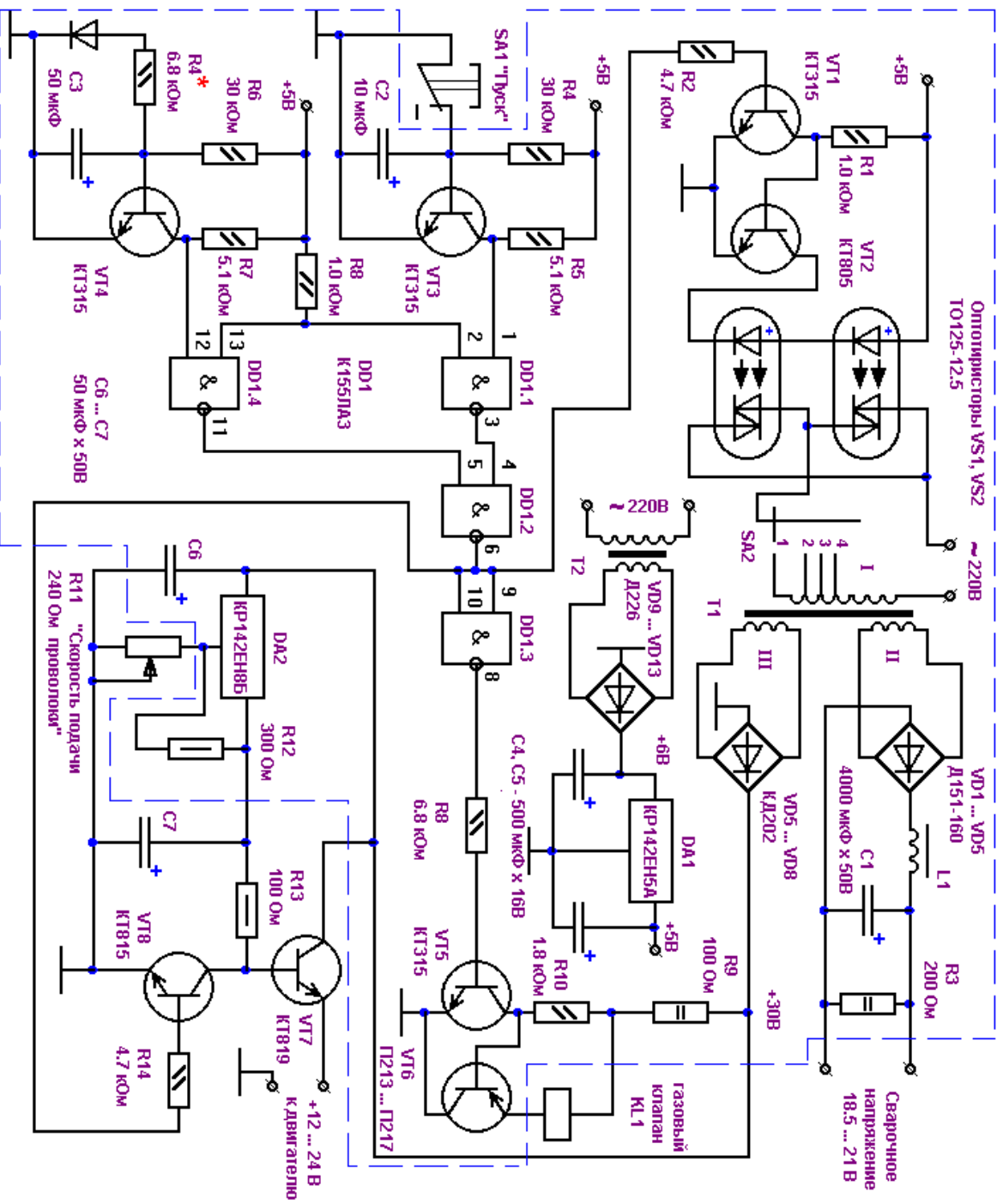
Для полуавтоматической сварки в среде углекислого газа отечественной промышленностью выпускается различное оборудование: А-537, А-537У, А-547Р, А-825М, А-1230М и др., поэтому организациям более интересными могут оказаться именно эти готовые промышленные устройства, а любителям, державшим в руках паяльник автор предлагает самим собрать разработанный им подобный несложный аппарат, который он эксплуатирует уже 3-й год. С одной стороны углекислый газ защищает расплавленный металл от воздействия кислорода и азота воздуха, с другой стороны - он разлагается на окись углерода (угарный газ) и кислород, который окисляет металл. Для компенсации окисления применяют специальную омедненную электродную проволоку, содержащую кремний и марганец: Св-08ГС, Св-08Г2С, Св-10ГС, Св-12ГС, как нетрудно догадаться из обозначений - 0.8, 0.8, 1.0 и 1.2 мм диаметром соответственно. Практические числовые данные, которые должны достаточно точно выдерживаться (**особенно это касается напряжений**) во избежание плохого качества сварки, приведены в таб.1. Режимы сварки в углекислом газе Таб.1

Диаметр проволоки, мм	Толщина детали, мм	Сварочный ток, А	Напряжение, В	Скорость сварки, м/ч	Вылет электрода, мм	Расход газа, л/мин
0.8	1...2.5	70...150	17...21	20...35	7...9	6...7
1.0	1...3	100...180	18...23	25...40	8...10	6...8
1.2	2...4	140...300	20...28	30...45	9...24	7...9

Автор в своей конструкции использовал 0.8 мм омедненную электродную проволоку, которую удалось купить на рынке. Поэтому схема рассчитана именно на режим работы, соответствующий первой строке таб.1.

Схема устройства

Схема аппарата приведена на рис.1.



Его основа – мощный сварочный трансформатор Т1, который подключается к сети 220 В коммутатором на включенных встречно-параллельно оптотиристорах VS1, VS2, управляемых ключом VT1-VT2 и обеспечивает:

- сварочное напряжение с выходной обмотки II (согласно первой строке таб. 1), выпрямленное мостом VD1...VD5, сглаженное фильтром L1-C1 (R3 балластный резистор, разряжает C1 на холостом ходу);
- напряжение питания (с выходной обмотки III) электродвигателя, подающего сварочную проволоку, который включается ключом VT8 через стабилизатор напряжения С6-DA2-R11-R12-C7 и выходной мощный транзистор VT7;
- напряжение питания (с выходной обмотки III, пониженное до 12 В резистором R9) газового клапана KL1, который включается электронным ключом VT5-VT6.

Переключателем SA2 первичной обмотки можно изменить выходное напряжение примерно от 18... 21 В.

Включение аппарата производится нажатием на кнопку SA1 «Пуск», которая подключена на вход каскада на VT3 (с R4C2-цепью на входе), который представляет собой антидребезговый ключ с *двумя* проводами от кнопки (если желаете, то можно применить стандартные антидребезговые решения на ИМС триггеров, логических элементов, но они требуют *три* провода от кнопки, а внутри примененного автором стандартного промышленного «держака» сварочного полуавтомата проложено только *два* провода для кнопки).

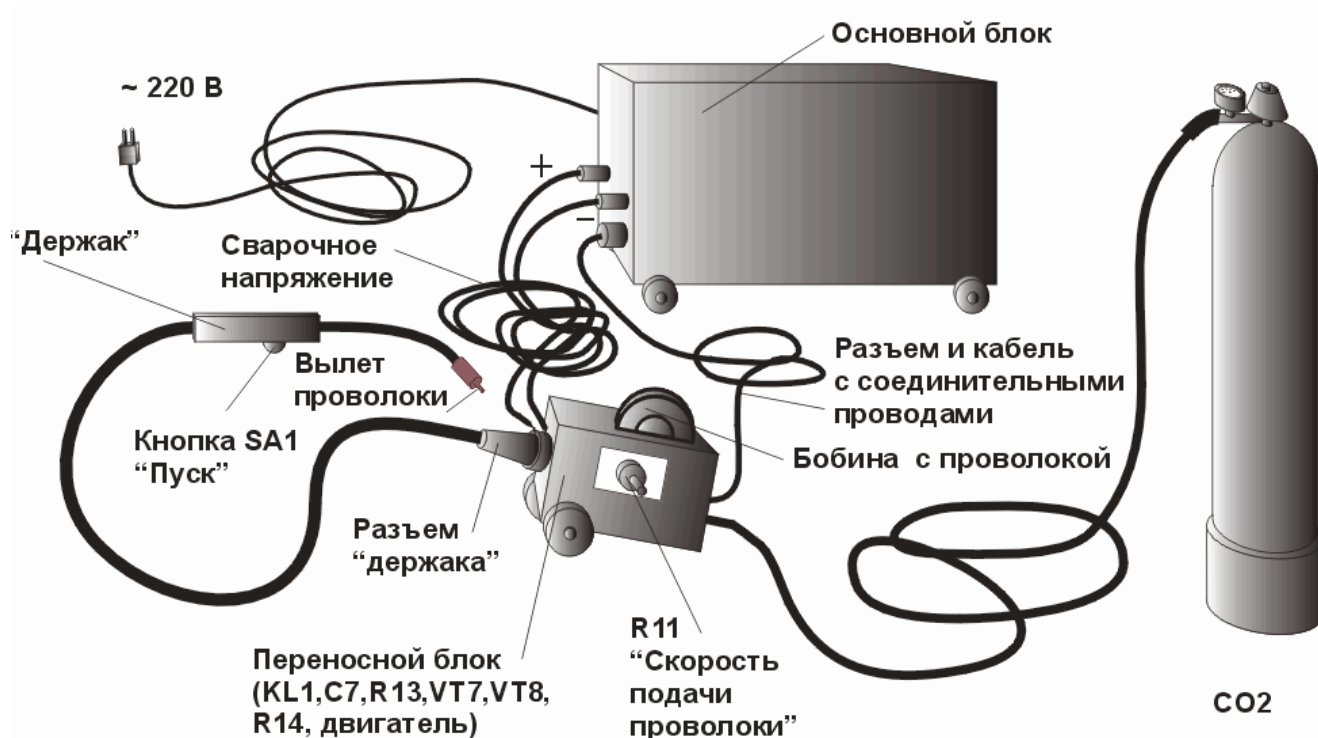
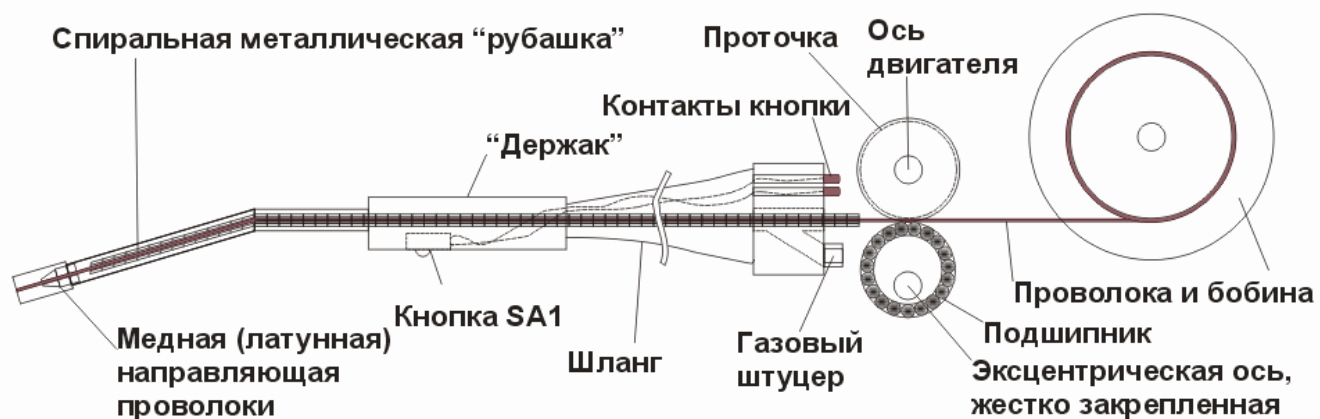
К аналогичному ключу на VT4 подключен кремниевый диод VD14, который может быть закреплен в качестве термодатчика на самой горячей узле схемы при его продолжительной работе, подберите резистором R4 подходящий температурный порог срабатывания, при котором VT4 закроется и через DD1.4 отключит все узлы аппарата. Но если Ваша конструкция нигде не перегревается при продолжительной работе, то весь узел VD14-R4-R6-C3-VT4-R7-DD1.4 можно удалить из схемы

Необходимые фазы управляющих сигналов для выходных узлов аппарата (Т1, газового электроклапана KL1, электродвигателя) обеспечивает всего одна ИМС DD1 155ЛА3, которая вместе с VT1, VT2, VS1, VS2, VT3, VT4 питается стабилизированным DD1 напряжением 5В от низковольтного выпрямителя T2-VD9...VD13.

Выпрямительные диоды VD1-VD5 – мощные, на соответствующий сварочный ток, они могут быть следующих типов: Д151-160 (максимальный прямой ток 160 А), Д161-200 (максимальный прямой ток 200 А), В200-6 (максимальный прямой ток 200 А), В2-200-9 (максимальный прямой ток 200 А). Остальные радиоэлементы, думаю сложностей в выборе или замене не представляют.

Конструкция

Сварочный Т1 должен иметь мощность около 2.5-3 кВт. Автор рассчитывал его исходя из имеющегося обмоточного материала, т.е. медной шины сечением 6 x 8 мм для вторичной обмотки II Т1 и стержневого (О-образного) магнитопровода (площадь сечения сердечника 42 кв.см., площадь «окна» сердечника 200 кв.см.) на напряжение 21 В и ток 120 А при помощи своей программы «Трансформаторный калькулятор» (http://radioam.chat.ru/zip/tr_calc.zip; http://radioam.nm.ru/zip/tr_calc.zip), которая использует усредненный расчет сетевых трансформаторов 220В-50 Гц – см. рис.2.



- газовый клапан KL1, а также C7, R11, R13, VT7, VT8, R14 размещены в отдельном небольшом корпусе (тоже с колесиками на одной стороне), на котором также размещен разъем, коммутирующий выше перечисленные элементы с основной платой устройства;
- SA1 «Пуск» - кнопка, размещенная в нише «держака» сварщика.

Примечание:

Последний опыт эксплуатации аппарата показал, что в эмиттерную цепь транзистора VT2 стоит установить резистор 1-2 Ома 1Вт для продления ресурса светодиодов в составе оптодиодов.

Литература.

1. Виноградов В.С. Оборудование и технология дуговой автоматической и механизированной сварки.: Учебник для проф. учеб. Заведений. М.: Высш. шк.: Изд.центр «Академия», 1997.- 320 с. ил.
2. Рютман Х.Я. Ремонт легковых автомобилей.- М.: Патриот, 1992.-320 с., ил.