

И. И. АРТОБОЛЕВСКИЙ

МЕХАНИЗМЫ
В СОВРЕМЕННОЙ
ТЕХНИКЕ

III

И. И. АРТОБОЛЕВСКИЙ

МЕХАНИЗМЫ В СОВРЕМЕННОЙ ТЕХНИКЕ

В 7 ТОМАХ

СПРАВОЧНОЕ ПОСОБИЕ ДЛЯ ИНЖЕНЕРОВ,
КОНСТРУКТОРОВ И ИЗОБРЕТАТЕЛЕЙ

ИЗДАНИЕ ВТОРОЕ, ПЕРЕРАБОТАННОЕ

И. И. АРТОБОЛЕВСКИЙ

ТОМ III

РЫЧАЖНО-КУЛАЧКОВЫЕ,
РЫЧАЖНО-ЗУБЧАТЫЕ,
РЫЧАЖНОХРАПОВЫЕ,
РЫЧАЖНО-КЛИНОВЫЕ
И ВИНТО-РЫЧАЖНЫЕ
МЕХАНИЗМЫ.
МЕХАНИЗМЫ С ГИБКИМИ
И УПРУГИМИ ЗВЕНЬЯМИ

МОСКВА «НАУКА»
ГЛАВНАЯ РЕДАКЦИЯ
ФИЗИКО-МАТЕМАТИЧЕСКОЙ ЛИТЕРАТУРЫ
1979

34.41

А 86

УДК 621.0

Артоболевский И. И. Механизмы в современной технике: Справочное пособие. В 7 томах. Т. III: Рычажно-кулачковые, рычажно-зубчатые, рычажно-храповые, рычажно-клиновые и винто-рычажные механизмы. Механизмы с гибкими и упругими звеньями. — 2-е изд., переработанное. — М.: Наука. Главная редакция физико-математической литературы, 1979. — 416 с.

А $\frac{30106-165}{053(02)-79}$

Подписное 2702000000

© Главная редакция
физико-математической
литературы
издательства «Наука»,
1979, с изменениями

СОДЕРЖАНИЕ

Таблица 1. Указатель механизмов по структурно-конструктивным признакам	8
Таблица 2. Указатель механизмов по функциональному назначению	12
VI. Рычажно-кулачковые механизмы	15
1. Механизмы четырехзвенные общего назначения (1600—1603)	17
2. Механизмы пятизвенные общего назначения (1604—1612)	19
3. Механизмы многозвенные общего назначения (1613)	24
4. Механизмы муфт и соединений (1614—1615)	25
5. Механизмы с остановками (1616—1618)	26
6. Механизмы захватов, зажимов и распоров (1619—1620)	29
7. Механизмы регуляторов (1621—1623)	30
8. Механизмы перекатывающих рычагов (1624—1636)	33
9. Механизмы остановов, стопоров и запоров (1637)	40
10. Механизмы измерительных и испытательных устройств (1638—1640)	41
11. Механизмы прочих целевых устройств (1641—1644)	43
VII. Рычажно-зубчатые механизмы	47
1. Механизмы трехзвенные общего назначения (1645)	49
2. Механизмы четырехзвенные общего назначения (1646—1650)	50
3. Механизмы пятизвенные общего назначения (1651—1656)	53
4. Механизмы шестизвенные общего назначения (1657)	57
5. Механизмы многозвенные общего назначения (1658—1661)	58
6. Механизмы с остановками (1662—1672)	61
7. Механизмы регуляторов (1673)	72
8. Механизмы для математических операций (1674—1675)	73
9. Механизмы грейферов киноаппаратов (1676)	75
10. Механизмы поршневых машин (1677)	76
11. Механизмы молотов, прессов и штампов (1678—1680)	77
12. Механизмы для воспроизведения кривых (1681—1685)	79
13. Механизмы переключения, включения и выключения (1686)	84

14. Механизмы измерительных и испытательных устройств (1687—1694).	85
15. Механизмы прочих целевых устройств (1695—1700)	91
VIII. Рычажно-храповые механизмы	97
1. Механизмы четырехзвенные общего назначения (1701—1712).	99
2. Механизмы пятизвенные общего назначения (1713—1716).	106
3. Механизмы шестизвенные общего назначения (1717—1728).	110
4. Механизмы многозвенные общего назначения (1729—1744).	117
5. Механизмы с остановками (1745).	132
6. Механизмы переключения, включения и выключения (1746—1748)	133
7. Механизмы остановов, стопоров и запоров (1749—1751)	136
8. Механизмы грузоподъемных устройств (1752)	138
9. Механизмы сортировки, подачи и питания (1753—1754).	139
10. Механизмы измерительных и испытательных устройств (1755).	141
11. Механизмы прочих целевых устройств (1756—1766)	142
IX. Механизмы рычажные с гибкими звеньями	151
1. Механизмы четырехзвенные общего назначения (1767—1770).	153
2. Механизмы пятизвенные общего назначения (1771—1775).	156
3. Механизмы шестизвенные общего назначения (1776—1796).	159
4. Механизмы многозвенные общего назначения (1797—1820).	170
5. Механизмы с остановками (1821—1838)	185
6. Механизмы гусеничные (1839—1865).	199
7. Механизмы измерительных и испытательных устройств (1866—1867).	218
8. Механизмы сортировки, подачи и питания (1868—1869)	220
9. Механизмы тормозов (1870—1880)	221
10. Механизмы качающихся гусениц (1881—1901)	226
11. Механизмы весов (1902—1903)	238
12. Механизмы грузоподъемных устройств (1904—1909)	239
13. Механизмы для воспроизведения кривых (1910—1912)	242
14. Механизмы сателлитные (1913—1969).	245
15. Механизмы прочих целевых устройств (1970—1973)	280
X. Механизмы рычажные с упругим звеном	283
1. Механизмы четырехзвенные общего назначения (1974—1978).	285
2. Механизмы пятизвенные общего назначения (1979—1982)	288
3. Механизмы шестизвенные общего назначения (1983—1985).	290
4. Механизмы молотов, прессов и штампов (1986—1989)	292
5. Механизмы грейферов киноаппаратов (1990—1992)	294

6. Механизмы муфт и соединений (1993—1994)	296
7. Механизмы переключения, включения и выключения (1995—2001)	297
8. Механизмы измерительных и испытательных устройств (2002—2005).	301
9. Механизмы для математических операций (2006)	303
10. Механизмы регуляторов (2007).	304
11. Механизмы вибромашин и виброустройств (2008—2023).	305
XI. Рычажно-клиновые механизмы	315
1. Механизмы трехзвенные общего назначения (2024—2039).	317
2. Механизмы четырехзвенные общего назначения (2040—2042).	325
3. Механизмы шестизвенные общего назначения (2043)	327
4. Механизмы с остановками (2044).	328
5. Механизмы остановов, стопоров и запоров (2045—2051)	329
6. Механизмы сортировки, подачи и питания (2052)	333
7. Механизмы муфт и соединений (2053).	334
8. Механизмы измерительных и испытательных устройств (2054—2056).	335
9. Механизмы молотов, прессов и штампов (2057)	337
10. Механизмы тормозов (2058)	338
11. Механизмы захватов, зажимов и распоров (2059—2063)	339
12. Механизмы прочих целевых устройств (2064)	342
XII. Винто-рычажные механизмы	343
1. Механизмы трехзвенные общего назначения (2065—2089)	345
2. Механизмы четырехзвенные общего назначения (2090—2092).	362
3. Механизмы пятизвенные общего назначения (2093—2101).	364
4. Механизмы многозвенные общего назначения (2102—2104).	369
5. Механизмы сортировки, подачи и питания (2105)	372
6. Механизмы молотов, прессов и штампов (2106—2108)	373
7. Механизмы переключения, включения и выключения (2109—2110).	375
8. Механизмы регуляторов (2111—2112).	377
9. Механизмы грузоподъемных устройств (2113)	379
10. Механизмы точной установки (2114—2118).	380
11. Механизмы для математических операций (2119—2130)	384
12. Механизмы тормозов (2131).	395
13. Механизмы измерительных и испытательных устройств (2132—2135).	396
14. Механизмы прочих целевых устройств (2136—2152)	398
Предметный указатель	411

Таблица 1

**УКАЗАТЕЛЬ МЕХАНИЗМОВ
ПО СТРУКТУРНО-КОНСТРУКТИВНЫМ ПРИЗНАКАМ**

	Группа механизмов			
№ группы	VI			
Название группы	Рычажно-кулачковые механизмы			
Индекс группы	РК			
	№ п/п	Название	Индекс под-группы	№№ механизмов
	1	Механизмы четырехзвенные общего назначения	Ч	1600—1603
	2	Механизмы пятизвенные общего назначения	П	1604—1612
	3	Механизмы многозвенные общего назначения	М	1613
	4	Механизмы муфт и соединений	МС	1614—1615
	5	Механизмы с остановками	О	1616—1618
	6	Механизмы захватов, зажимов и распоров	ЗЗ	1619—1620
	7	Механизмы регуляторов	Рг	1621—1623
	8	Механизмы перекатывающих рычагов	ПР	1624—1636
	9	Механизмы остановов, стопоров и запоров	ОЗ	1637
	10	Механизмы измерительных и испытательных устройств	И	1638—1640
	11	Механизмы прочих целевых устройств	ЦУ	1641—1644

Таблица 1 (продолжение)

Группа механизмов				
№ группы	VII			
Название группы	Рычажно-зубчатые механизмы			
Индекс группы	P3			
	№ п/п	Название	Индекс под-группы	№№ механизмов
	1	Механизмы трехзвенные общего назначения	T	1645
	2	Механизмы четырехзвенные общего назначения	Ч	1646—1650
	3	Механизмы пятизвенные общего назначения	П	1651—1656
	4	Механизмы шестизвенные общего назначения	Ш	1657
	5	Механизмы многозвенные общего назначения	M	1658—1661
	6	Механизмы с остановками	O	1662—1672
	7	Механизмы регуляторов	Рr	1673
	8	Механизмы для математических операций	MO	1674—1675
	9	Механизмы грейферов киноаппаратов	GK	1676
	10	Механизмы поршневых машин	ПМ	1677
	11	Механизмы молотов, прессов и штампов	МП	1678—1680
	12	Механизмы для воспроизведения кривых	BK	1681—1685
	13	Механизмы переключения, включения и выключения	ПВ	1686
	14	Механизмы измерительных и испытательных устройств	И	1687—1694
	15	Механизмы прочих целевых устройств	ЦУ	1695—1700
Группа механизмов				
№ группы	VIII			
Название группы	Рычажно-храповые механизмы			
Индекс группы	PX			
	№ п/п	Название	Индекс под-группы	№№ механизмов
	1	Механизмы четырехзвенные общего назначения	Ч	1701—1712
	2	Механизмы пятизвенные общего назначения	П	1713—1716
	3	Механизмы шестизвенные общего назначения	Ш	1717—1728
	4	Механизмы многозвенные общего назначения	M	1729—1744
	5	Механизмы с остановками	O	1745
	6	Механизмы переключения, включения и выключения	ПВ	1746—1748
	7	Механизмы остановов, стопоров и запоров	O3	1749—1751
	8	Механизмы грузоподъемных устройств	Gп	1752
	9	Механизмы сортировки, подачи и питания	СП	1753—1754
	10	Механизмы измерительных и испытательных устройств	И	1755
	11	Механизмы прочих целевых устройств	ЦУ	1756—1766

Таблица 1 (продолжение)

Группа механизмов				
№ группы	IX			
Название группы	Механизмы рычажные с гибкими звеньями			
Индекс группы	РГ			
	№ п/п	Название	Индекс под-группы	№ № механизмов
	1	Механизмы четырехзвенные общего назначения	Ч	1767—1770
	2	Механизмы пятизвенные общего назначения	П	1771—1775
	3	Механизмы шестизвенные общего назначения	Ш	1776—1796
	4	Механизмы многозвенные общего назначения	М	1797—1820
	5	Механизмы с остановками	О	1821—1838
	6	Механизмы гусеничные	Г	1839—1865
	7	Механизмы измерительных и испытательных устройств	И	1866—1867
	8	Механизмы сортировки, подачи и питания	СП	1868—1869
	9	Механизмы тормозов	Тм	1870—1880
	10	Механизмы качающихся гусениц	КГ	1881—1901
	11	Механизмы весов	В	1902—1903
	12	Механизмы грузоподъемных устройств	Гп	1904—1909
	13	Механизмы для воспроизведения кри- вых	ВК	1910—1912
	14	Механизмы сателлитные	С	1913—1969
	15	Механизмы прочих целевых устройств	ЦУ	1970—1973
Группа механизмов				
№ группы	X			
Название группы	Механизмы рычажные с упругими звеньями			
Индекс группы	РУ			
	№ п/п	Название	Индекс под-группы	№ № механизмов
	1	Механизмы четырехзвенные общего назначения	Ч	1974—1978
	2	Механизмы пятизвенные общего назначения	П	1979—1982
	3	Механизмы шестизвенные общего назначения	Ш	1983—1985
	4	Механизмы молотов, прессов и штампов	МП	1986—1989
	5	Механизмы грейферов киноаппаратов	ГК	1990—1992
	6	Механизмы муфт и соединений	МС	1993—1994
	7	Механизмы переключения, включения и выключения	ПВ	1995—2001
	8	Механизмы измерительных и испытательных устройств	И	2002—2005
	9	Механизмы для математических операций	МО	2006
	10	Механизмы регуляторов	Рг	2007
	11	Механизмы вибромашин и вибро- устройств	ВМ	2008—2023

Таблица 1 (продолжение)

Группа механизмов				
№ группы	XI			
Название группы	Рычажно-клиновые механизмы			
Индекс группы	РКл			
	№ п/п	Название	Индекс под-группы	№ № механизмов
	1	Механизмы трехзвенные общего назначения	Т	2024—2039
	2	Механизмы четырехзвенные общего назначения	Ч	2040—2042
	3	Механизмы шестизвенные общего назначения	Ш	2043
	4	Механизмы с остановками	О	2044
	5	Механизмы остановов, стопоров и запоров	ОЗ	2045—2051
	6	Механизмы сортировки, подачи и питания	СП	2052
	7	Механизмы муфт и соединений	МС	2053
	8	Механизмы измерительных и испытательных устройств	И	2054—2056
	9	Механизмы молотов, прессов и штампов	МП	2057
	10	Механизмы тормозов	Тм	2058
	11	Механизмы захватов, зажимов и распоров	ЗЗ	2059—2063
	12	Механизмы прочих целевых устройств	ЦУ	2064
Группа механизмов				
№ группы	XII			
Название группы	Винто-рычажные механизмы			
Индекс группы	ВР			
	№ п/п	Название	Индекс под-группы	№ № механизмов
	1	Механизмы трехзвенные общего назначения	Т	2065—2089
	2	Механизмы четырехзвенные общего назначения	Ч	2090—2092
	3	Механизмы пятизвенные общего назначения	П	2093—2101
	4	Механизмы многозвенные общего назначения	М	2102—2104
	5	Механизмы сортировки, подачи и питания	СП	2105
	6	Механизмы молотов, прессов и штампов	МП	2106—2108
	7	Механизмы переключения, включения и выключения	ПВ	2109—2110
	8	Механизмы регуляторов	Рг	2111—2112
	9	Механизмы грузоподъемных устройств	Гп	2113
	10	Механизмы точной установки	ТУ	2114—2118
	11	Механизмы для математических операций	МО	2119—2130
	12	Механизмы тормозов	Тм	2131
	13	Механизмы измерительных и испытательных устройств	И	2132—2135
	14	Механизмы прочих целевых устройств	ЦУ	2136—2152

УКАЗАТЕЛЬ МЕХАНИЗМОВ ПО ФУНКЦИОНАЛЬНОМУ НАЗНАЧЕНИЮ

№ № п/п	Индекс под- группы	Название подгруппы	Индекс группы						
			РК	РЗ	РХ	РГ	РУ	РКл	ВР
1	В	Механизмы весов	—	—	—	1902—1903	—	—	—
2	ВМ	Механизмы вибромашин и виброустройств	—	—	—	—	2008—2023	—	—
3	Гп	Механизмы грузоподъемных устройств	—	—	1752	1904—1909	—	—	2113
4	Г	Механизмы гусеничные	—	—	—	1839—1865	—	—	—
5	ВК	Механизмы для воспроизведения кривых	—	1681—1685	—	1910—1912	—	—	—
6	МО	Механизмы для математических операций	—	1674—1675	—	—	2006	—	2119—2130
7	ЗЗ	Механизмы захватов, зажимов и распоров	1619—1620	—	—	—	—	2059—2063	—
8	И	Механизмы измерительных и испытательных устройств	1638—1640	1687—1694	1755	1866—1867	2002—2005	2054—2056	2132—2135
9	КГ	Механизмы качающихся гусениц	—	—	—	1881—1901	—	—	—

10	М	Механизмы многозвенные общего назначения	1613	1658—1661	1729—1744	1797—1820	—	—	2102—2104
11	МП	Механизмы молотов, прессов и штампов	—	1678—1680	—	—	1986—1989	2057	2106—2108
12	МС	Механизмы муфт и соединений	1614—1615	—	—	—	1993—1994	2053	—
13	ОЗ	Механизмы остановов, стопоров и запоров	1637	—	1749—1751	—	—	2045—2051	—
14	ПВ	Механизмы переключения, включения и выключения	—	1686	1746—1748	—	1995—2001	—	2109—2110
15	ПР	Механизмы перекатывающих рычагов	1624—1636	—	—	—	—	—	—
16	ПМ	Механизмы поршневых машин	—	1677	—	—	—	—	—
17	ЦУ	Механизмы прочих целевых устройств	1641—1644	1695—1700	1756—1766	1970—1973	—	2064	2136—2152
18	П	Механизмы пятизвенные общего назначения	1604—1612	1651—1656	1713—1716	1771—1775	1979—1982	—	2093—2101
19	Рг	Механизмы регуляторов	1621—1623	1673	—	—	2007	—	2111—2112
20	С	Механизмы сателлитные	—	—	—	1913—1969	—	—	—

Таблица 2 (продолжение)

№ № п/п	Индекс под- группы	Название подгруппы	Индекс группы						
			РК	РЗ	РХ	РГ	РУ	РКл	ВР
21	СП	Механизмы сортировки, подачи и питания	—	—	1753—1754	1868—1869	—	2052	2105
22	О	Механизмы с остановками	1616—1618	1662—1672	1745	1821—1838	—	2044	—
23	Тм	Механизмы тормозов	—	—	—	1870—1880	—	2058	2131
24	ТУ	Механизмы точной установки	—	—	—	—	—	—	2114—2118
25	Т	Механизмы трехзвенные общего назначения	—	1645	—	—	—	2024—2039	2065—2089
26	Ч	Механизмы четырехзвенные общего назначения	1600—1603	1646—1650	1701—1712	1767—1770	1974—1978	2040—2042	2090—2092
27	Ш	Механизмы шестизвенные общего назначения	—	1657	1717—1728	1776—1796	1983—1985	2043	—
28	ГК	Механизмы грейферов киноаппаратов	—	1976	—	—	1990—1992	—	—

VI

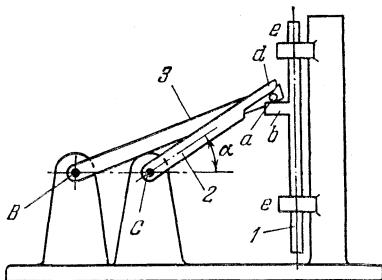
РЫЧАЖНО-КУЛАЧКОВЫЕ МЕХАНИЗМЫ РК

-
1. Механизмы четырехзвенные общего назначения Ч (1600—1603).
 2. Механизмы пятизвенные общего назначения П (1604—1612).
 3. Механизмы многозвенные общего назначения М (1613).
 4. Механизмы муфт и соединений МС (1614—1615).
 5. Механизмы с остановками О (1616—1618).
 6. Механизмы захватов, зажимов и распоров ЗЗ (1619—1620).
 7. Механизмы регуляторов Рг (1621—1623).
 8. Механизмы перекатывающихся рычагов ПР (1624—1636).
 9. Механизмы остановов, стопоров и запоров ОЗ (1637).
 10. Механизмы измерительных и испытательных устройств И (1638—1640).
 11. Механизмы прочих целевых устройств ЦУ (1641—1644).
-

1. МЕХАНИЗМЫ ЧЕТЫРЕХЗВЕННЫЕ ОБЩЕГО НАЗНАЧЕНИЯ (1600—1603)

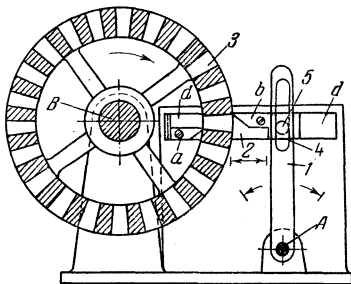
1600	РЫЧАЖНО-КУЛАЧКОВЫЙ МЕХАНИЗМ СПРИБЛИЖЕННО-РАВНОМЕРНЫМ ПЕРЕМЕЩЕНИЕМ ВЫХОДНОГО ЗВЕНА	РК
		Ч

Длины звеньев механизма удовлетворяют условию $BC = 0,34Ba$. Звено 3, вращающееся вокруг неподвижной оси B , несет на себе палец a , скользящий по выступу b звена 1, скользящего в неподвижных направляющих e . Звено 2, вращающееся вокруг неподвижной оси C , выступом d скользит по пальцу a . Выступ b образует угол в 90° с осью направляющих e . При равномерном вращении звена 2 на угол α в обе стороны от направления BC звено 1 движется приближенно равномерно.



1601	РЫЧАЖНО-КУЛАЧКОВЫЙ МЕХАНИЗМ С ПОСТУПАТЕЛЬНО ДВИЖУЩИМИСЯ КУЛАЧКАМИ	РК
		Ч

Колесо 3 вращается вокруг неподвижной оси B . Рычаг 1, качающийся вокруг неподвижной оси A , прорезью 4 воздействует на палец 5, укрепленный на ползуне 2, движущемся поступательно в неподвижных направляющих $d-d$. Укрепленные на ползуне 2 кулачки a и b , входя попеременно в радиально расположенные пазы диска 3, заставляют его непрерывно вращаться.

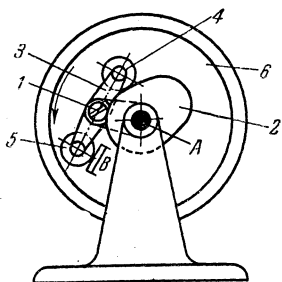


1602

РЫЧАЖНО-КУЛАЧКОВЫЙ МЕХАНИЗМ С НЕПОДВИЖНЫМ КУЛАЧКОМ

РК

Ч



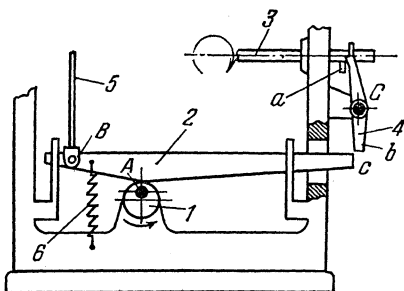
Входное звено *1* вращается вокруг неподвижной оси *A*. Со звеном *1* шарнирно соединен двуплечий рычаг *3* с роликами *4* и *5*. Ролик *4* катится по неподвижному кулачку *2*. Ролик *5*, опирающийся на прилив *B* колеса *6*, вращает последнее с переменной угловой скоростью. За один оборот входного звена *1* колесо *6* делает также один оборот.

1603

РЫЧАЖНО-КУЛАЧКОВЫЙ МЕХАНИЗМ С ЭКСЦЕНТРИКОМ

РК

Ч



При вращении эксцентрика *1* вокруг неподвижной оси *A* правый конец рычага *2*, подвешенного шарнирно на тяге *5*, совершает качательное движение вокруг оси *B* как неподвижной. Если палец *a*, вращающийся с валом *3*, повернет по направлению движения часовой стрелки рычаг *4*

вокруг неподвижной оси *C*, то последний, упираясь своим концом в торец *c* рычага *2*, не позволит правому концу рычага *2* колебаться и под действием эксцентрика *1* будет двигаться левый конец рычага *2* вместе с тягой *5*. Пружина *6* осуществляет силовое замыкание механизма.

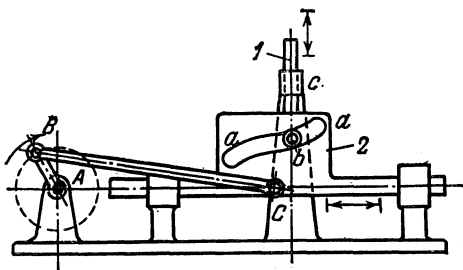
2. МЕХАНИЗМЫ ПЯТИЗВЕННЫЕ ОБЩЕГО НАЗНАЧЕНИЯ (1604-1612)

1604

КРИВОШИПНО-ПОЛЗУННЫЙ
РЫЧАЖНО-КУЛАЧКОВЫЙ МЕХАНИЗМ

РК

П



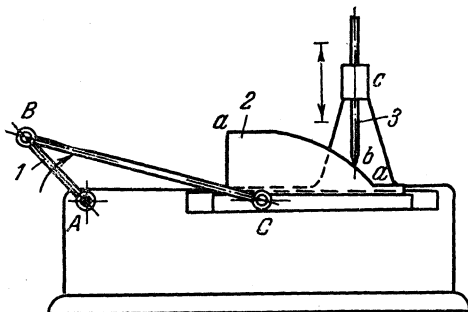
Ползун 2 кривошипно-ползунного механизма ABC имеет профилированный паз $a - a$, в котором скользит и перекатывается ролик b звена 4, совершающего возвратно-поступательное движение в направляющей c . Возвратно-поступательное движение ползуна 2 трансформируется в возвратно-поступательное движение толкателя 1.

1605

КРИВОШИПНО-ПОЛЗУННЫЙ РЫЧАЖНО-КУЛАЧКОВЫЙ МЕХАНИЗМ

РК

П



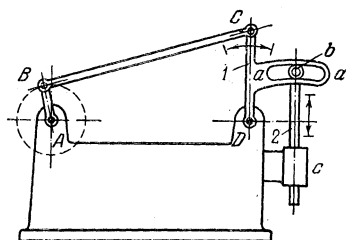
Ползун 2 кривошипно-ползунного механизма ABC имеет профилированную поверхность $a-a$, по которой скользит острие b толкателя 3, движущегося прямолинейно-поступательно в направляющей c . При вращении звена 1 ползун 2 движется возвратно-поступательно в горизонтальном направлении, перемещая толкатель 3 в вертикальном направлении. Силовое замыкание между толкателем 3 и профилированной поверхностью $a-a$ осуществляется пружиной, не показанной на чертеже.

1606

КРИВОШИПНО-КОРОМЫСЛОВЫЙ РЫЧАЖНО-КУЛАЧКОВЫЙ МЕХАНИЗМ

РК

П



Коромысло 1 шарнирно-рычажного механизма $ABCD$ имеет профилированный паз $a-a$, в котором скользит и перекачивается ролик b звена 2, совершающего возвратно-поступательное движение в направляющей c . Качательное движение коромысла трансформируется в возвратно - поступательное движение толкателя 2.

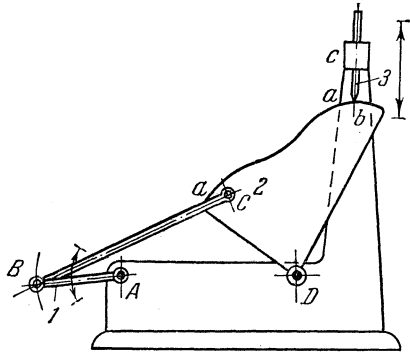
1607

КРИВОШИПНО-КОРОМЫСЛОВЫЙ РЫЧАЖНО-КУЛАЧКОВЫЙ МЕХАНИЗМ

РК

П

Коромысло 2 шарнирного четырехзвенного механизма $ABCD$ имеет профилированную поверхность $a-a$, по которой скользит острие b толкателя 3, движущегося прямолинейно-поступательно в направляющей c . При вращении кривошипа 1 кулачок 2 перемещает толкатель 3, который движется возвратно-поступательно в вертикальном направлении. Силовое замыкание между толкателем 3 и профилированной поверхностью $a-a$ осуществляется пружиной, не показанной на чертеже.



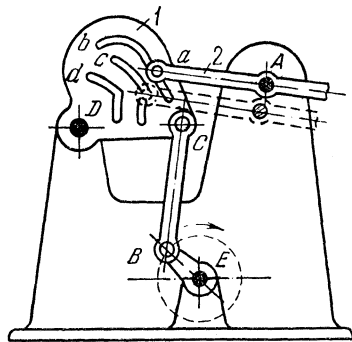
1608

КРИВОШИПНО-КОРОМЫСЛОВЫЙ РЫЧАЖНО-КУЛАЧКОВЫЙ МЕХАНИЗМ С ИЗМЕНЯЕМЫМИ РАЗМЕРАМИ

РК

П

Коромысло 1 шарнирного четырехзвенного механизма $EBCD$ имеет профилированные пазы b , c и d , в которых может скользить ролик a звена 2, совершающего качательное движение вокруг неподвижной оси A . Закон движения звена 2 может изменяться смещением положения центра вращения A и входением ролика a в прорези звена 1 различной формы. На чертеже штриховой линией показано второе возможное положение звена 2.

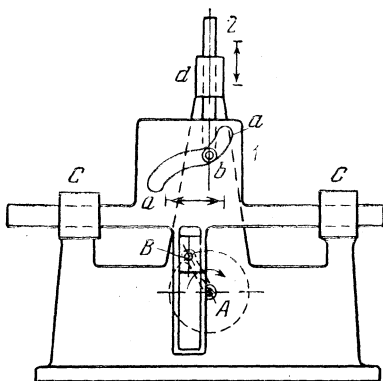


1609

СИНУСНЫЙ РЫЧАЖНО-КУЛАЧКОВЫЙ МЕХАНИЗМ

РК

П



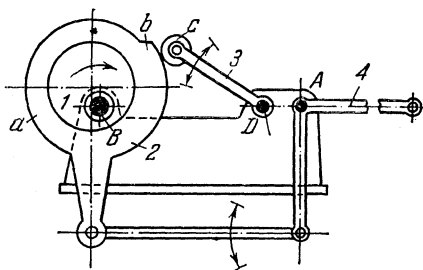
Ползун 1 синусного механизма ABC имеет профилированный паз $a-a$, в котором скользит и перекачивается ролик b звена 2, совершающего возвратно-поступательное движение в направляющей d . Возвратно-поступательное движение ползуна 1 трансформируется в возвратно-поступательное движение толкателя 2.

1610

ШАРНИРНО-РЫЧАЖНЫЙ КУЛАЧКОВЫЙ МЕХАНИЗМ С РЕГУЛИРОВКОЙ ДВИЖЕНИЯ ВЫХОДНОГО ЗВЕНА

РК

П



Звено 1 выполнено в виде круглого эксцентрика, вращающегося вокруг неподвижной оси B . Звено 2 имеет расширенную втулку a с профилированной поверхностью b , по которой перекачивается ролик c звена 3, совершающего качательное движение вокруг неподвижной оси D . Во время работы коленчатый рычаг 4 неподвижен и вращение эксцентрика 1 посредством звена 2 передается звену 3 с роликом. Для регулировки движения звена 3 рычаг 4 поворачивается вокруг оси A и закрепляется; тем самым изменяется закон движения выходного звена 3.

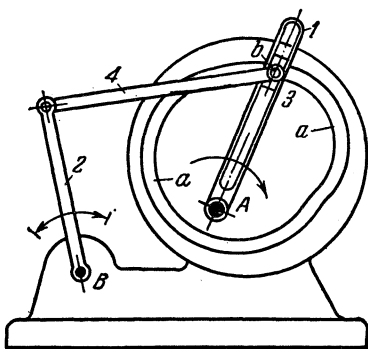
Во время работы коленчатый рычаг 4 неподвижен и вращение эксцентрика 1 посредством звена 2 передается звену 3 с роликом. Для регулировки движения звена 3 рычаг 4 поворачивается вокруг оси A и закрепляется; тем самым изменяется закон движения выходного звена 3.

1611

КУЛИСНЫЙ РЫЧАЖНО-КУЛАЧКОВЫЙ
МЕХАНИЗМ С НЕПОДВИЖНЫМ ПАЗОМ

РК

П



Кулиса 1 вращается вокруг неподвижной оси A . Ползун 3, скользящий в кулисе 1, имеет ролик b , скользящий и перекачивающийся в неподвижном профилированном пазу $a-a$. Промежуточное звено 4 сообщает звену 2 качательное движение вокруг неподвижной оси B .

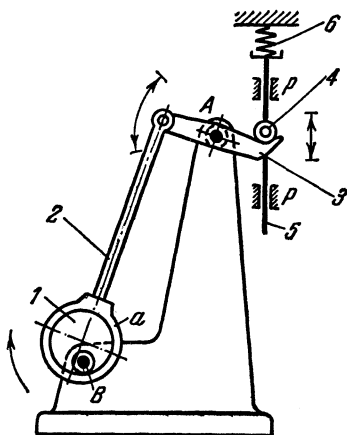
1612

РЫЧАЖНО-КУЛАЧКОВЫЙ
МЕХАНИЗМ С ЭКСЦЕНТРИКОМ

РК

П

Эксцентрик 1 вращается вокруг неподвижной оси B . Звено 2 имеет расширенную втулку a , охватывающую эксцентрик 1. Кулачок 3 вращается вокруг неподвижной оси A . Звено 5, снабженное роликом 4, движется поступательно в неподвижных направляющих $p-p$. Пружина 6 осуществляет силовое замыкание механизма. При вращении эксцентрика 1 кулачок 3 совершает качательное движение относительно оси A , сообщая звену 5 возвратно-поступательное движение.



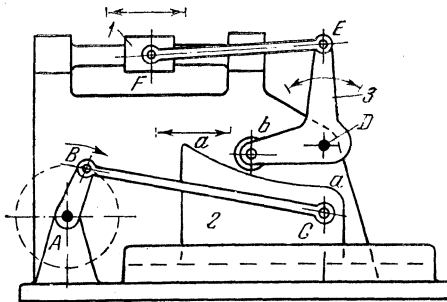
3. МЕХАНИЗМЫ МНОГОЗВЕННЫЕ ОБЩЕГО НАЗНАЧЕНИЯ (1613)

1613

КРИВОШИПНО-ПОДЗУННЫЙ
РЫЧАЖНО-КУЛАЧКОВЫЙ МЕХАНИЗМ

РК

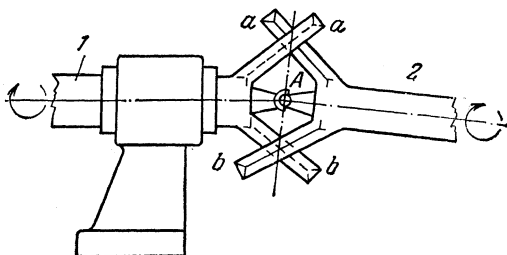
М



Ползун 2 кривошипно-ползунного механизма ABC имеет профилированную поверхность $a - a$, по которой перекачивается ролик b звена 3, совершающего качательное движение вокруг неподвижной оси D . Ползун 1 коромыслово-ползунного механизма DEF совершает возвратно-поступательное движение.

4. МЕХАНИЗМЫ МУФТ И СОЕДИНЕНИЙ (1614-1615)

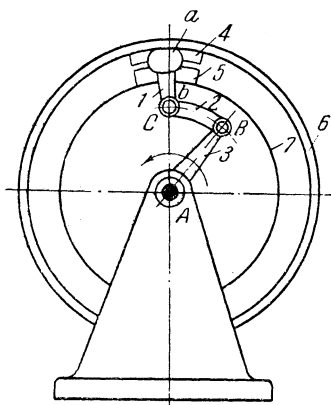
1614	РЫЧАЖНО-КУЛАЧКОВАЯ ПРОСТРАНСТВЕННАЯ МУФТА	РК
		МС



Звено 1 входит в сферическую пару A со звеном 2. Звенья 1 и 2 снабжены пальцами a и b треугольного сечения, имеющими соприкосновения по прямолинейным граням. Вращение от вала 1 передается валу 2 при условии пересечения их осей в одной точке A и симметричного расположения соприкасающихся элементов пальцев a , a и b, b .

1615	РЫЧАЖНО-КУЛАЧКОВЫЙ МЕХАНИЗМ ФРИКЦИОННОЙ МУФТЫ	РК
		МС

Звено 3, жестко связанное с диском 7, вращается вокруг неподвижной оси A . Звено 2 входит во вращательные пары B и C со звеньями 3 и 1. Звено 1 оканчивается кулачком a , профиль которого имеет овальную форму. При вращении звена 3 в направлении, указанном стрелкой, колодки 4 и 5 разводятся кулачком a между ободами дисков 6 и 7, обеспечивая их сцепление. При обратном вращении звена 3 шарнир C доходит до упорного пальца, на рисунке не показанного. В этом положении сцепление между дисками отсутствует.



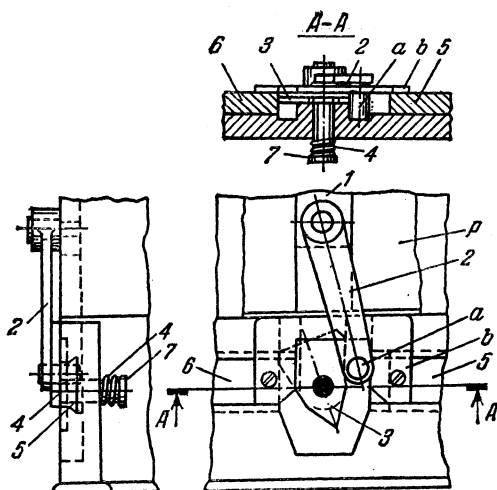
5. МЕХАНИЗМЫ С ОСТАНОВКАМИ (1616-1618)

1616

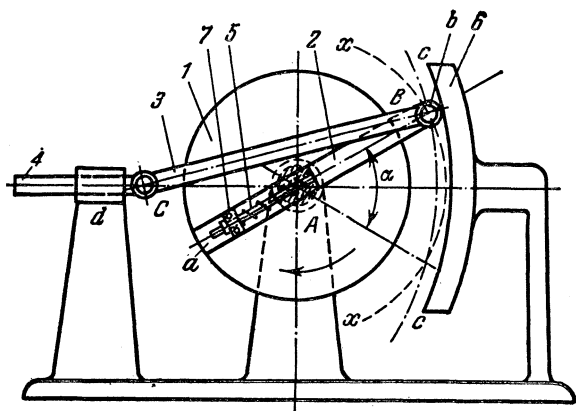
**РЫЧАЖНО-КУЛАЧКОВЫЙ МЕХАНИЗМ
ДЛЯ ПРЕОБРАЗОВАНИЯ
ВОЗВРАТНО-ПОСТУПАТЕЛЬНОГО
ДВИЖЕНИЯ В ПРЕРЫВИСТОЕ ДВИЖЕНИЕ**

РК

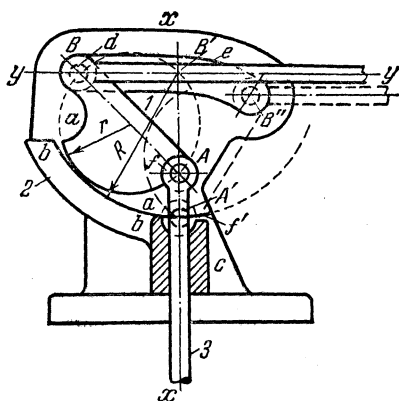
О



При перемещении ползуна 1 в неподвижной направляющей *p* ролик *a* рычага 2, обкатывая кулачок 3, сообщает возвратно-поступательное движение ползунам 5 и 6, связанным плитой 7. Благодаря пружине 4 возникают силы трения между стойкой и фланцем 7, препятствующие произвольному повороту кулачка 3.



Диск 1, снабженный прорезью a , вращается вокруг неподвижной оси A . Звено 4 движется возвратно-поступательно в неподвижной направляющей d . При вращении диска 1 движение передается звену 4 посредством шатуна 3, входящего во вращательные пары B и C со звеном 2 и звеном 4. Звено 2 входит в прорезь a диска 1 и может перемещаться, находясь под действием пружины 5, которая одним своим концом упирается в закрепленную на диске планку 7. На цапфе B установлен ролик b . Пока ролик b не находится в соприкосновении с профилем $c-c$ неподвижного кулачка 6, точка B звена 2 описывает окружность радиуса AB и звено 4 движется возвратно-поступательно. Когда ролик b войдет в соприкосновение с кулачком 6, профиль которого описан по окружности радиуса CB , звено 4 остановится. Продолжительность остановки определяется углом α . Контакт ролика b с профилем детали 6 обеспечивается пружиной 5.



Звено 1 выполнено в виде кулачка, профиль $a-a$ которого очерчен по дуге круга радиуса r . Кулачок 1 перекатывается без скольжения по неподвижному кулачку 2, профиль $b-b$ которого очерчен по дуге круга радиуса R . Радиусы R и r удовлетворяют условию $R=2r$. При качении кулачка 1 по кулачку 2 точки A и B кулачка 1 движутся по прямым $x-x$ и $y-y$. Звено 3, входящее во вращательную пару A со звеном 1, движется прямолинейно-поступательно в направляющей c . На цапфе B звена 1 установлен ролик d , скользящий в неподвижном пазу e . Паз e на участке BB' имеет прямолинейное очертание, а на участке $B'B''$ очерчен по дуге окружности с центром A' и радиуса, равного AB . При перемещении точки B в положение B' точка A перемещается в положение A' . При этом ролик f перемещается в положение f' и упирается в неподвижное седло направляющей c . При переходе точки B из положения B' в положение B'' звено 1 поворачивается вокруг оси A' и, следовательно, звено 3 в это время имеет остановку.

6. МЕХАНИЗМЫ ЗАХВАТОВ, ЗАЖИМОВ И РАСПОРОВ (1619—1620)

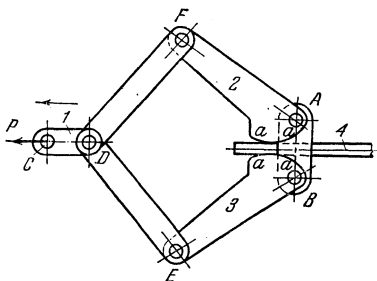
1619

**РЫЧАЖНО-КУЛАЧКОВЫЙ
МЕХАНИЗМ ЗАХВАТА**

PK

33

Звенья 2 и 3 выполнены в виде кулачков с профилями $a-a$. Длины звеньев механизма удовлетворяют условиям: $AF = BE$ и $FD = ED$. Таким образом, верхняя часть механизма симметрична нижней его части, чем обеспечивается равномерное распределение усилия P , приложенного в точке C , на кинематические пары механизма. При перемещении звена 1 в направлении, указанном стрелкой, рычаги 2 и 3 вращаются вокруг точек A и B и профилированными поверхностями $a-a$ захватывают объект 4. При движении звена 1 в обратном направлении объект 4 освобождается.

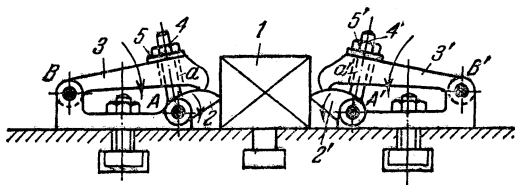


1620

**РЫЧАЖНО-КУЛАЧКОВЫЙ
МЕХАНИЗМ ЗАЖИМА**

PK

33



Кулачки 2 и 2' вращаются вокруг неподвижных осей A и A' . Рычаги 3 и 3' вращаются вокруг неподвижных осей B и B' . Болты 4 и 4' вращаются вокруг осей A и A' и свободно проходят через отверстия a и a' в рычагах 3 и 3'. Зажим детали 1 производится кулачками 2 и 2', которые перемещаются рычагами 3 и 3' посредством завертываемых на болтах 4 и 4' гаек 5 и 5'.

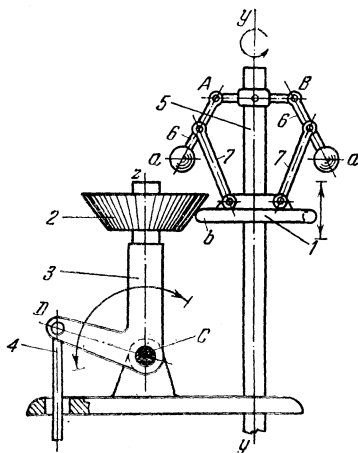
7. МЕХАНИЗМЫ РЕГУЛЯТОРОВ (1621 — 1623)

1621

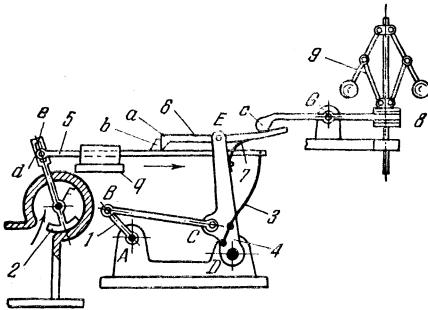
**РЫЧАЖНО-КУЛАЧКОВЫЙ МЕХАНИЗМ
ЦЕНТРОБЕЖНОГО РЕГУЛЯТОРА**

РК

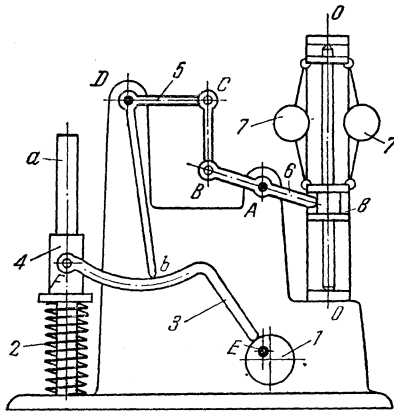
Рг



Вал 5 регулятора вращается вокруг неподвижной оси $y-y$. Звенья 6 с грузами a вращаются вокруг осей A и B вместе с валом 5. Муфта 1 регулятора перемещается вдоль оси $y-y$ посредством промежуточных звеньев 7. Муфта 1 снабжена фрикционным диском b , входящим в зацепление с фрикционным коническим колесом 2, свободно вращающимся вокруг своей оси $z-z$ рычага 3, вращающегося вокруг неподвижной оси C . Со звеном 3 входит во вращательную пару D звено 4, соединенное с дроссельной заслонкой. При вращении вала 5 муфта 1, соприкасаясь с коническим фрикционным колесом 2, заставляет коленчатый рычаг 3 поворачиваться в зависимости от угловой скорости вала 5 регулятора, тем самым изменяя положение дроссельной заслонки.



Звено 2, являющееся заслонкой, вращается вокруг неподвижной оси F . Штанга 5 движется возвратно-поступательно в неподвижной направляющей q . Кулачок c вращается вокруг неподвижной оси G . При вращении кривошипа 2 заслонка 2 приводится в качательное движение штангой 5, палец d которой скользит в направляющей e заслонки 2, открывая и закрывая отверстие, через которое подается пар в цилиндр машины. Передача движения от кривошипа 1 к штанге 5 осуществляется шарнирным четырехзвенником $ABCD$ через коромысло 4 и пружину 3 при движении штанги 5 в сторону, указанную стрелкой. При обратном движении штанги 5 движение передается через качающийся вокруг оси E рычаг b с зубом a , входящим в зацепление под действием пружины 7 с зубом b . Рычаг b выводится из зацепления с зубом b регулятором 9, грузы которого при изменении скорости вращения шпинделя регулятора расходятся или сходятся, приводя в движение муфту 8. Продолжительность зацепления рычага b с зубом b зависит от положения муфты 8 и профиля кулачка c .



Центробежный регулятор 7 перемещает муфту 8 вдоль неподвижной оси $O - O$, поворачивая при этом рычаг 9 вокруг неподвижной оси A . Шарнирным четырехзвенником $ABCD$ вращение рычага 6 трансформируется во вращение звена 5, имеющего форму коленчатого рычага. Эксцентрик 1, вращающийся вокруг неподвижной оси E , воздействует на рычаг 3, который входит во вращательную пару F с ползуном 4, скользящим вдоль неподвижной направляющей a . Силовое замыкание механизма осуществляется пружиной 2. При вращении эксцентрика 1 рычаг 3 качается относительно конца b коленчатого рычага 5, положение которого устанавливается центробежным регулятором 7; при этом ползун 4 совершает возвратно-поступательное движение с различной величиной хода в зависимости от угловой скорости регулятора 7.

8. МЕХАНИЗМЫ ПЕРЕКАТЫВАЮЩИХСЯ РЫЧАГОВ (1624-1636)

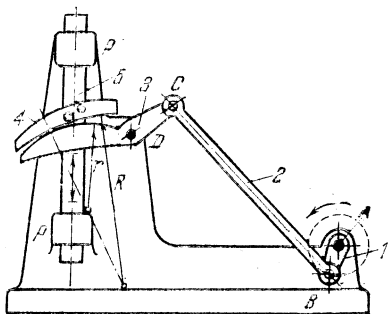
1624

**РЫЧАЖНО-КУЛАЧКОВЫЙ МЕХАНИЗМ
ПЕРЕКАТЫВАЮЩИХСЯ РЫЧАГОВ**

РК

ПР

Кривошип *1*, вращающийся вокруг неподвижной оси *A*, входит во вращательную пару *B* с шатуном *2*, который входит во вращательную пару *C* с рычагом *3*, вращающимся вокруг неподвижной оси *D*. Ползун *5*, скользящий в неподвижных направляющих $p-p$, имеет рычаг *4*.



Возвратно-поступательное движение звена *5* осуществляется перекатыванием друг по другу без скольжения рычагов *3* и *4*. Профиль рычага *3* выполнен по дуге окружности радиуса r , профиль рычага *4* выполнен по дуге окружности радиуса $R=2r$.

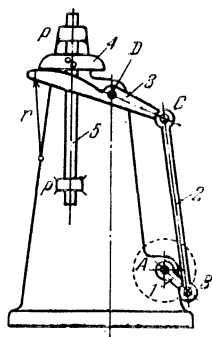
1625

**РЫЧАЖНО-КУЛАЧКОВЫЙ МЕХАНИЗМ
ПЕРЕКАТЫВАЮЩИХСЯ РЫЧАГОВ**

РК

ПР

Кривошип *1*, вращающийся вокруг неподвижной оси *A*, входит во вращательную пару *B* с шатуном *2*, который входит во вращательную пару *C* с рычагом *3*, вращающимся вокруг неподвижной оси *D*. Звено *5*, движущееся в неподвижных направляющих $p-p$, имеет жестко связанный с ним рычаг *4*. Возвратно-поступательное движение звена *5* осуществляется перекатыванием со скольжением двух профилированных рычагов *3* и *4*. Профиль рычага *3* выполнен по дуге окружности радиуса r , профиль звена *4* выполнен по прямой.

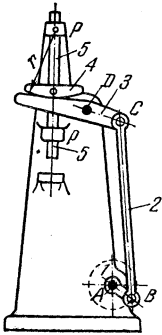


1626

РЫЧАЖНО-КУЛАЧКОВЫЙ МЕХАНИЗМ ПЕРЕКАТЫВАЮЩИХСЯ РЫЧАГОВ

РК

ПР



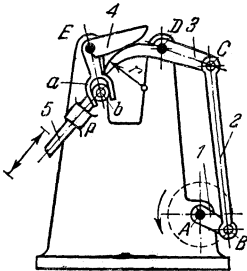
Кривошип 1, вращающийся вокруг неподвижной оси A , входит во вращательную пару B с шатуном 2, который входит во вращательную пару C с рычагом 3, вращающимся вокруг неподвижной оси D . Звено 5, движущееся в неподвижных направляющих $p-p$, имеет жестко связанный с ним рычаг 4. Возвратно-поступательное движение звена 5 осуществляется перекатыванием со скольжением профилированных рычагов 3 и 4. Профиль рычага 3 выполнен по прямой, профиль рычага 4 выполнен по дуге окружности радиуса r .

1627

РЫЧАЖНО-КУЛАЧКОВЫЙ МЕХАНИЗМ ПЕРЕКАТЫВАЮЩИХСЯ РЫЧАГОВ

РК

ПР



Кривошип 1, вращающийся вокруг неподвижной оси A , входит во вращательную пару B с шатуном 2, который входит во вращательную пару C с рычагом 3, вращающимся вокруг неподвижной оси D . Рычаг 4, вращающийся вокруг неподвижной оси E , имеет втулку a , в которой скользит ролик b звена 5, скользящего в неподвижной направляющей p . Профиль рычага 3 очерчен по дуге окружности радиуса r . Профиль рычага 4 очерчен по кривой, удовлетворяющей условию отсутствия скольжения рычагов друг по другу, т. е. соответствует очертанию центроиды в относительном движении рычагов 3 и 4. Возвратно-поступательное движение звена 5 осуществляется перекатыванием без скольжения рычагов 3 и 4 друг по другу.

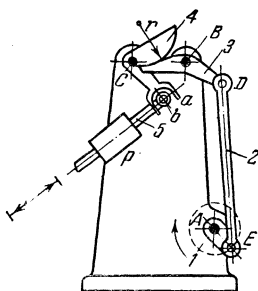
1628

РЫЧАЖНО-КУЛАЧКОВЫЙ МЕХАНИЗМ ПЕРЕКАТЫВАЮЩИХСЯ РЫЧАГОВ

РК

ПР

Кривошип 1 , вращающийся вокруг неподвижной оси A , входит во вращательную пару E с шатуном 2 , который входит во вращательную пару D с рычагом 3 , вращающимся вокруг неподвижной оси B . Рычаг 4 , вращающийся вокруг неподвижной оси C , имеет вилку a , в которой скользит ролик b звена 5 , движущегося в неподвижной направляющей p . Возвратно-поступательное движение звена 5 осуществляется перекатыванием со скольжением профилированных рычагов 3 и 4 . Профиль рычага 3 выполнен по прямой, профиль рычага 4 выполнен по дуге окружности радиуса r .



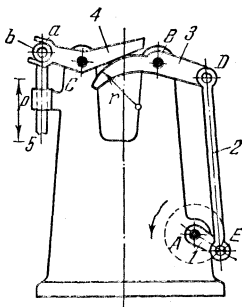
1629

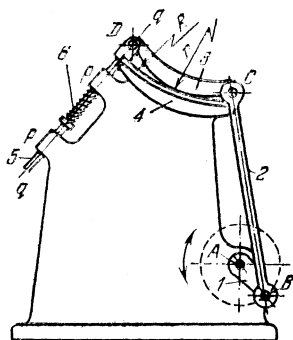
РЫЧАЖНО-КУЛАЧКОВЫЙ МЕХАНИЗМ ПЕРЕКАТЫВАЮЩИХСЯ РЫЧАГОВ

РК

ПР

Кривошип 1 , вращающийся вокруг неподвижной оси A , входит во вращательную пару E с шатуном 2 , который входит во вращательную пару D с рычагом 3 , вращающимся вокруг неподвижной оси B . Рычаг 4 , вращающийся вокруг неподвижной оси C , имеет вилку a , в которой скользит ролик b звена 5 , движущегося в неподвижной направляющей p . Возвратно-поступательное движение звена 5 осуществляется перекатыванием со скольжением профилированных рычагов 3 и 4 . Профиль рычага 3 выполнен по дуге окружности радиуса r . Профиль рычага 4 выполнен по прямой.





Кривошип 1 , вращающийся вокруг неподвижной оси A , входит во вращательную пару B с шатуном 2 , который входит во вращательную пару C с рычагом 3 , профиль которого очерчен по дуге окружности радиуса r . Рычаг 3 перекатывается по неподвижному рычагу 4 , профиль которого очерчен по дуге окружности радиуса $R = 2r$, и входит во вращательную пару D со звеном 5 , скользящим в неподвижных направляющих $p - p$. Пружина 6 осуществляет силовое замыкание механизма. Вследствие выбранных форм и размеров профилей рычагов 3 и 4 точка D , лежащая на окружности радиуса r , всегда движется прямолинейно вдоль оси $q - q$, проходящей через центр этой окружности, т. е. качением окружности радиуса r по окружности радиуса R осуществляется так называемое движение кругов Кардана. Возвратно-поступательное движение звена 5 осуществляется перекатыванием рычага 3 по неподвижному рычагу 4 .

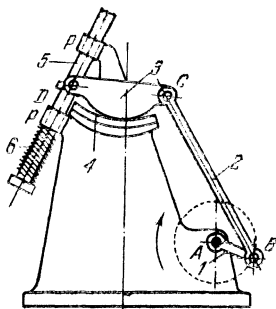
1631

РЫЧАЖНО-КУЛАЧКОВЫЙ МЕХАНИЗМ ПЕРЕКАТЫВАЮЩИХСЯ РЫЧАГОВ

РК

ПР

Кривошип 1 , вращающийся вокруг неподвижной оси A , входит во вращательную пару B с шатуном 2 , который входит во вращательную пару C с профилированным рычагом 3 , который перекатывается со скольжением по неподвижному профилированному звену 4 . Рычаг 3 входит во вращательную пару D со звеном 5 , скользящим в неподвижных направляющих $p-p$. При вращении кривошипа 1 звено 5 движется возвратно-поступательно в неподвижных направляющих $p-p$. Пружина 6 осуществляет силовое замыкание механизма. Закон движения звена 5 зависит от выбранных профилей рычагов 3 и 4 . Возвратно-поступательное движение звена 5 осуществляется перекатыванием со скольжением профилированного рычага 3 по неподвижному профилированному рычагу 4 .



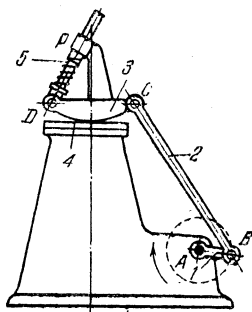
1632

РЫЧАЖНО-КУЛАЧКОВЫЙ МЕХАНИЗМ ПЕРЕКАТЫВАЮЩИХСЯ РЫЧАГОВ

РК

ПР

Кривошип 1 , вращающийся вокруг неподвижной оси A , входит во вращательную пару B с шатуном 2 , который входит во вращательную пару C с рычагом 3 , перекатывающимся со скольжением по неподвижной плоскости 4 . Звено 5 скользит в неподвижной направляющей p и входит во вращательную пару D с рычагом 3 . Возвратно-поступательное движение звена 5 осуществляется перекатыванием со скольжением рычага 3 по неподвижной плоскости 4 . Закон движения звена 5 зависит от профиля рычага 3 .

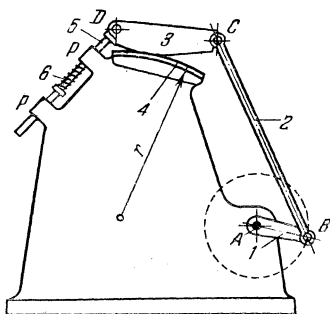


1633

РЫЧАЖНО-КУЛАЧКОВЫЙ МЕХАНИЗМ ПЕРЕКАТЫВАЮЩИХСЯ РЫЧАГОВ

РК

ПР



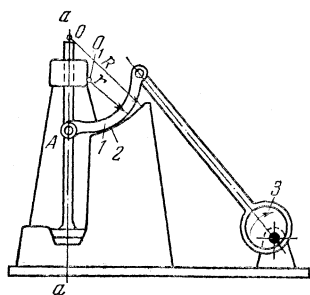
Кривошип 1 , вращающийся вокруг неподвижной оси A , входит во вращательную пару B с шатуном 2 , который входит во вращательную пару C с профилированным рычагом 3 , перекатывающимся со скольжением по неподвижному звену 4 , профиль которого очерчен по дуге окружности радиуса r . Рычаг 3 входит во вращательную пару D со звеном 5 , скользящим в неподвижных направляющих $p-p$. При вращении кривошипа 1 звено 5 движется возвратно-поступательно в неподвижных направляющих $p-p$. Пружина 6 осуществляет силовое замыкание механизма. Закон движения звена 5 зависит от выбранного очертания профиля рычага 3 .

1634

ЭКСЦЕНТРИКОВЫЙ РЫЧАЖНЫЙ МЕХАНИЗМ ПЕРЕКАТЫВАЮЩИХСЯ РЫЧАГОВ

РК

ПР



Профиль рычага 1 выполнен в форме дуги окружности радиуса r . Профиль звена 2 выполнен в форме дуги окружности радиуса R . Если $R=2r$, то точка A всегда движется по прямой $a-a$. Перекатывание рычага 1 по неподвижному звену 2 происходит без скольжения. Входным звеном является эксцентрик 3 .

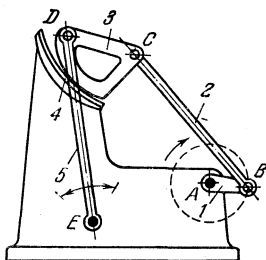
1635

РЫЧАЖНО-КУЛАЧКОВЫЙ МЕХАНИЗМ ПЕРЕКАТЫВАЮЩИХСЯ РЫЧАГОВ

РК

ПР

Кривошип *1*, вращающийся вокруг неподвижной оси *A*, входит во вращательную пару *B* с шатуном *2*, входящим во вращательную пару *C* с рычагом *3*. Рычаг *3* перекачивается со скольжением по неподвижному звену *4*, профиль которого очерчен по дуге окружности. Рычаг *3* входит во вращательную пару *D* со звеном *5*, вращающимся вокруг неподвижной оси *E*. При вращении кривошипа *1* звено *5* совершает колебательное движение вокруг оси *E*. Закон движения звена *5* зависит от выбранного очертания профиля рычага *3*.



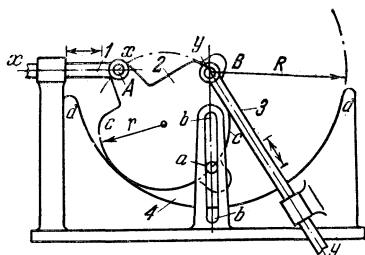
1636

РЫЧАЖНО-КУЛАЧКОВЫЙ МЕХАНИЗМ ПЕРЕКАТЫВАЮЩИХСЯ РЫЧАГОВ

РК

ПР

Звено *2* выполнено в виде кулачка, профиль *c-c* — с которого очерчен по дуге окружности радиуса *r*. Кулачок *2* перекачивается без скольжения по неподвижному кулачку *4*, профиль *d-d* которого очерчен по дуге окружности радиуса *R*. Палец *a* кулачка *2* скользит в неподвижных направляющих *b-b*. Центр пальца *a* лежит на окружности *c-c*. Если радиусы *R* и *r* удовлетворяют условию $R = 2r$, то любая точка звена *2*, лежащая на окружности *c-c*, движется по прямой, проходящей через центр окружности *d-d*. Таким образом, механизм может осуществлять трансформирование поступательного движения звена *1* вдоль оси *x-x* в поступательное движение звена *3* вдоль оси *y-y*, расположенной под произвольным углом к оси *x-x*.



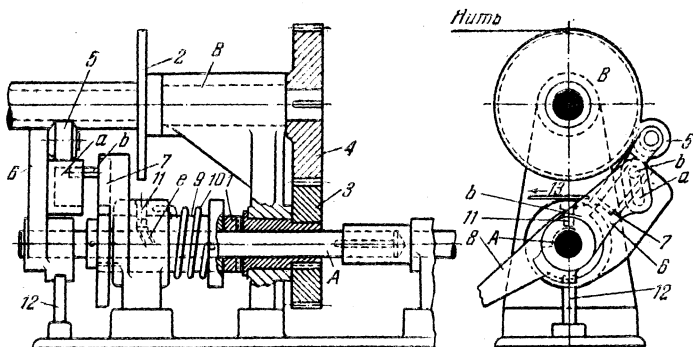
9. МЕХАНИЗМЫ ОСТАНОВОВ, СТОПОРОВ И ЗАПОРОВ (1637)

1637

РЫЧАЖНО-КУЛАЧКОВЫЙ МЕХАНИЗМ
АВТОМАТИЧЕСКОГО ОСТАНОВА

РК

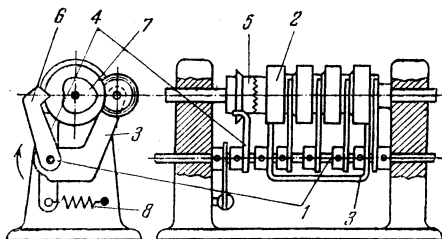
03



Вращение от вала *A* посредством напрессованной на него муфты *1* сообщается валу *B* с катушкой *2* через зубчатые колеса *3* и *4*. По мере наматывания проволоки на катушку *2* и вследствие этого увеличения диаметра катушки ролик *5* с рычагом *6* поворачивается относительно вала *A* по часовой стрелке. При этом прорезь *a* рычага *6*, оказывая давление на штифт *b* ползуна *7*, заставляет последний перемещаться вверх относительно неподвижных направляющих. Как только ползун *7* выйдет из зацепления со штифтом *b*, рукоятка *8*, соединенная со втулкой *9*, под действием пружины *10* начинает поворачиваться по часовой стрелке. Так как на втулке *9* имеется кулачковый паз *e*, в который входит штифт *11*, то при повороте рукоятки *8* против часовой стрелки втулка *9* перемещается вправо. Муфта *1* включается, и катушка *2* вновь сообщается вращение. Включенное положение муфты *1* фиксируется ползуном *7*, входящим в зацепление с рукояткой *8*, при перемещении рычага *6* с роликом *5* влево. Контакт ролика *5* с катушкой *2* обеспечивается грузом, натягивающим трос *13* в направлении, указанном стрелкой. Рычаг *6* предотвращается от аксиального перемещения упором *12*.

10. МЕХАНИЗМЫ ИЗМЕРИТЕЛЬНЫХ И ИСПЫТАТЕЛЬНЫХ УСТРОЙСТВ (1638—1640)

1638	РЫЧАЖНО-КУЛАЧКОВЫЙ МЕХАНИЗМ ДЛЯ ПЕРЕСТАНОВКИ РОЛИКОВ С ЦИФРАМИ В СЧЕТЧИКЕ ЧИСЛА ОБОРОТОВ	РК
		И



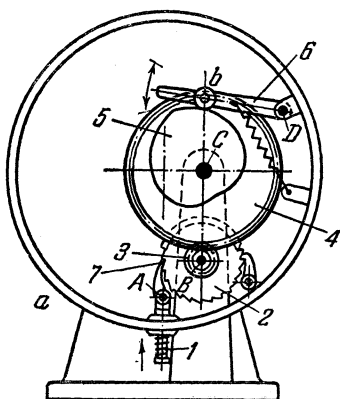
Перестановка цифровых колес 2 на нуль производится поворотом валика 1 в направлении, указанном стрелкой. При повороте валика 1 поворачивается жестко соединенная с ним рамка 3, производя расцепление зубчатых колес привода счетчика. Одновременно рычаг 4 со скошенным концом производит расцепление зубчатой муфты 5. Вслед за этим рычаг 6, воздействуя на кулачок 7, устанавливает цифровые колеса на нуль. Пружина 8 возвращает механизм в исходное положение.

1639

РЫЧАЖНО-КУЛАЧКОВЫЙ МЕХАНИЗМ СЧЕТЧИКА

РК

И



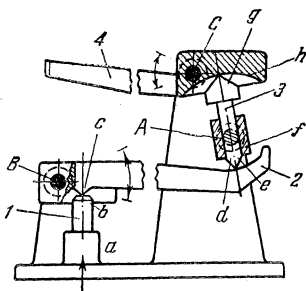
Звено *1*, совершающее возвратно-поступательное движение в корпусе *a*, имеет шарнирно присоединенную в точке *A* собачку *7*, Храповое колесо *2* и зубчатое колесо *3* вращаются вокруг неподвижной оси *B*. Зубчатое колесо *4* и кулачок *5* вращаются вокруг неподвижной оси *C*. Рычаг *6*, вращающийся вокруг неподвижной оси *D*, имеет ролик *b*, соприкасающийся с кулачком *5*. Движение звена *1* передается через храповое колесо *2* и зубчатые колеса *3* и *4* на кулачок *5*, жестко связанный с зубчатым колесом *4*. Кулачок *5* приводит в движение рычаг *6*, регистрирующий число ходов звена *1*.

1640

РЫЧАЖНО-КУЛАЧКОВЫЙ МЕХАНИЗМ ИНДИКАТОРА

РК

И



Ползун *1* движется поступательно в неподвижной направляющей *a* и своим концом *b* скользит по выступу *c* рычага *2*, вращающегося вокруг неподвижной оси *B*. Правый конец рычага *2* профилированной частью *d* скользит по острию *e* звена *3*, скользящего в неподвижной направляющей *f*. Острие *g* звена *3* скользит по профилированному участку *h* рычага *4*, вращающегося вокруг неподвижной оси *C*. Движение звена *1* передается звеньями *2*, *3*, *4* не показанной на чертеже стрелке, жестко связанной с рычагом *4*. Направляющую *f* звена *3* можно поворачивать вокруг неподвижной оси *A*, закрепляя ее в определенном положении.

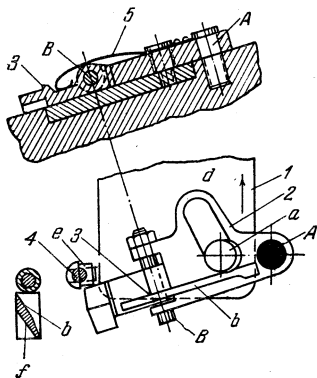
11. МЕХАНИЗМЫ ПРОЧИХ ЦЕЛЕВЫХ УСТРОЙСТВ (1641-1644)

1641

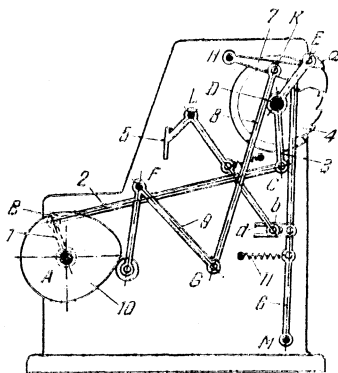
**РЫЧАЖНО-КУЛАЧКОВЫЙ МЕХАНИЗМ
ПОВОРОТА СТОЛА**

РК

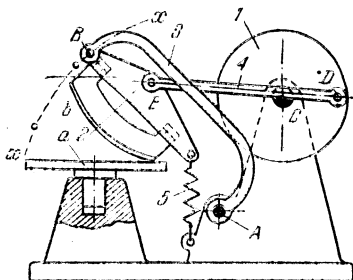
ЦУ



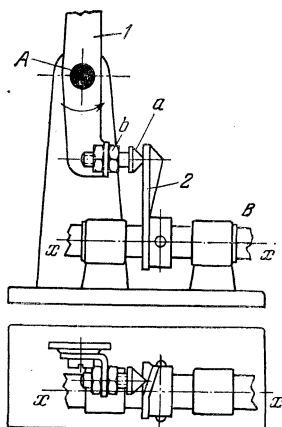
Ползун 1 движется возвратно-поступательно. В начальный момент движения ползуна 1 в направлении, указанном стрелкой, штифт *a* ползуна, воздействует на прорезь *d* рычага 2, поворачивает его вместе с рычагом 3 относительно неподвижной оси *A*. При этом левый конец рычага 3, представляющий собою кулачок, воздействует на ролик *e* стопорного штифта 4, который выходит из отверстия стола, не показанного на чертеже. Прежде чем ролик *e* успеет сойти с поверхности *b* кулачка, стол под действием, перемещающегося ползуна 1 поворачивается на соответствующий угол. При дальнейшем движении ползуна 1 прорезь рычага 2 занимает положение, параллельное линии перемещения ползуна 1, а стопорный штифт 4 остается на месте. При обратном перемещении ползуна 1 рычаг 2 отклоняется в противоположную сторону, а рычаг 3, преодолевая сопротивление пружины 5, поворачивается относительно оси *A* и ролик *e* перемещается по поверхности *f* кулачка, перемещая стопорный штифт 4 в следующее отверстие стола. Как только конец рычага 3 пройдет ролик *e*, рычаг 3 под действием пружины 5 займет положение, показанное на чертеже.



Кривошип *1* вращается вокруг неподвижной оси *A*. Коромысло *3* шарнирного четырехзвенника *ABCD*, вращающееся вокруг неподвижной оси *D*, имеет собачку *a*, шарнирно присоединенную к нему в точке *E*. Кулачок *10*, жестко связанный с кривошипом *1*, приводит в движение коромысло *7* шарнирного четырехзвенника *FGKH*. Звено *5*, вращающееся вокруг неподвижной оси *L*, пальцем *b*, скользящим в прорези *d* звена *6*, поворачивает последнее вокруг неподвижной оси *M*. Подача бумаги регулируется храповиком *4*, получающим движение от кривошипа *1*, находящегося на главном валу самонаклада, через шатун *2* и звено *3* с собачкой *a*. При недостаточной высоте стاپеля бумаги звено *5* со шупом поворачивается, отклоняет рычаг *6*, при этом звено *7* опускается и собачка звена *3* входит в зацепление с храповиком *4*, который приводит в движение механизм подъема платформы со стاپелем бумаги (механизм подъема платформы на чертеже не показан). Для подъема звена *7*, а следовательно, и включения подачи бумаги служат звенья *8* и *9*, получающие движение от кулачка *10*, находящегося на главном валу самонаклада. Звено *6* возвращается в исходное положение пружиной *11*.



Кривошип 1 , вращающийся вокруг неподвижной оси C , входит во вращательную пару D со звеном 4 . Звено 3 вращается вокруг неподвижной оси A . Звено 2 , входящее во вращательные пары B и E со звеньями 3 и 4 , имеет жестко связанный с ним нож b . При вращении кривошипа 1 нож b перекатывается по столу a . Профиль ножа b подобран так, чтобы точка B звена 2 описывала дугу $x-x$ окружности с центром в точке A . Расстояние AB звена 3 равняется радиусу окружности, описываемой точкой B . Пружина 5 осуществляет силовое замыкание механизма.



Рычаг 1 вращается вокруг неподвижной оси A. С рычагом 1 жестко связана деталь с конусом a. Пластинка 2 вращается вокруг неподвижной оси $x-x$. При повороте рычага 1 вокруг оси A конус a действует на изогнутую пластинку 2 и поворачивает относительно оси $x-x$ жестко связанный с ней вал B, на котором помещен нож контрольных часов, не показанный на чертеже. Регулировка привода осуществляется винтом b.

VII

РЫЧАЖНО-ЗУБЧАТЫЕ МЕХАНИЗМЫ

РЗ

-
1. Механизмы трехзвенного общего назначения Т (1645).
 2. Механизмы четырехзвенные общего назначения Ч (1646—1650).
 3. Механизмы пятизвенные общего назначения П (1651—1656).
 4. Механизмы шестизвенного общего назначения Ш (1657).
 5. Механизмы многозвенные общего назначения М (1658—1661).
 6. Механизмы с остановками О (1662—1672).
 7. Механизмы регуляторов Рг (1673).
 8. Механизмы для математических операций МО (1674—1675).
 9. Механизмы рейфферов киноаппаратов ГК (1676).
 10. Механизмы поршневых машин ПМ (1677).
 11. Механизмы молотов, прессов и штампов МП (1678—1680).
 12. Механизмы для воспроизведения кривых ВК (1681—1685).
 13. Механизмы переключения, включения и выключения ПВ (1686).
 14. Механизмы измерительных и испытательных устройств И (1687—1694).
 15. Механизмы прочих целевых устройств ЦУ (1695—1700).
-

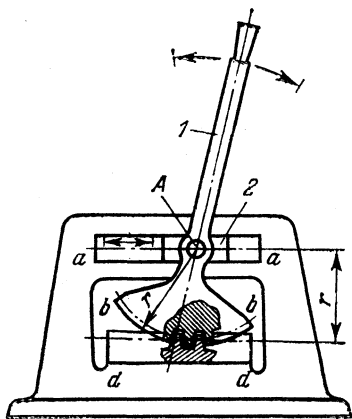
1. МЕХАНИЗМЫ ТРЕХЗВЕННЫЕ ОБЩЕГО НАЗНАЧЕНИЯ (1645)

1645

РЫЧАЖНО-ЗУБЧАТЫЙ МЕХАНИЗМ
С РЕЕЧНЫМ ЗАЦЕПЛЕНИЕМ

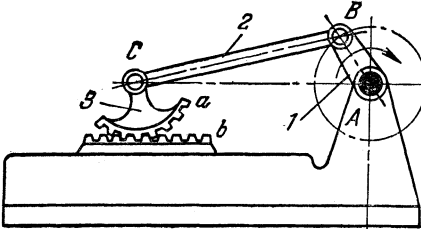
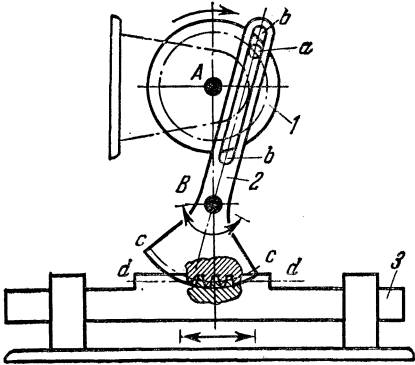
РЗ

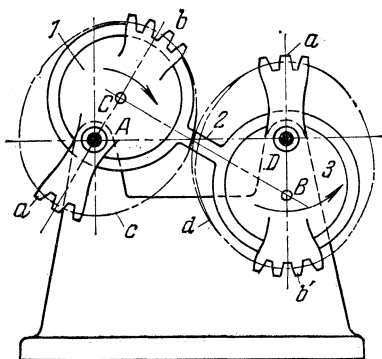
Г



Рычаг *1* входит во вращательную пару *A* с ползуном *2*, скользящим в неподвижных направляющих *a-a*, и оканчивается круглым зубчатым сектором *b-b*, входящим в зацепление с неподвижной рейкой *d-d*. При повороте рычага *1* зубчатый сектор *b-b* перекатывается по рейке *d-d*, сообщая ползуну *2* возвратно-поступательное движение в направляющих *a-a*.

2. МЕХАНИЗМЫ ЧЕТЫРЕХЗВЕННЫЕ ОБЩЕГО НАЗНАЧЕНИЯ (1646-1650)

1646	РЫЧАЖНО-ЗУБЧАТЫЙ МЕХАНИЗМ С ЗУБЧАТЫМ СЕКТОРОМ И РЕЙКОЙ	РЗ <hr/> Ч.
<div style="display: flex; justify-content: space-between;"> <div style="width: 45%;">  </div> <div style="width: 50%;"> <p>Шатун 2 входит во вращательную пару <i>B</i> с кривошипом 1 и вращательную пару <i>C</i> со звеном 3, представляющим собой сектор <i>a</i> круглого зубчатого колеса, перекатывающийся по неподвижной зубчатой рейке <i>b</i>. При этом точка <i>C</i> совершает прямолинейное возвратно-поступательное движение.</p> </div> </div>		
1647	ЧЕТЫРЕХЗВЕННЫЙ КУЛИСНЫЙ МЕХАНИЗМ С ЗУБЧАТЫМ СЕКТОРОМ И РЕЙКОЙ	РЗ <hr/> Ч
<div style="display: flex; justify-content: space-between;"> <div style="width: 45%;">  </div> <div style="width: 50%;"> <p>Диск 1 снабжен пальцем <i>a</i>, входящим в прорезь <i>b — b</i> звена 2, которое имеет круглый зубчатый сектор <i>c — c</i>, входящий в зацепление с зубчатой рейкой <i>d — d</i> звена 3. При вращении диска 1 вокруг неподвижной оси <i>A</i> звено 2 качается вокруг неподвижной оси <i>B</i>, сообщая возвратно-поступательное движение звену 3. Промежутки времени прямого и обратного ходов звена 3 различны,</p> </div> </div>		



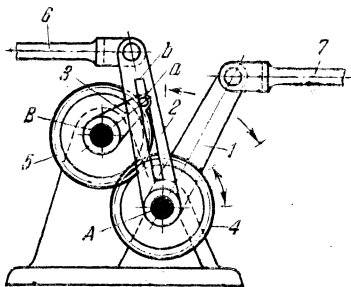
Длины звеньев механизма удовлетворяют условиям: $AC=DB$ и $AD=CB$. Кривошипы 1 и 3 выполнены в виде эксцентриков. Шатун 2 имеет расширенные втулки, охватывающие эти эксцентрики. При вращении эксцентрика 1 по часовой стрелке эксцентрик 3 вращается против часовой стрелки. В правом предельном положении механизма зубчатый сектор b эксцентрика 1 входит в зацепление с сектором a' эксцентрика 3. В левом предельном положении в зацепление входят соответственно секторы a и b' , вследствие чего исключается неопределенность в движении механизма. Механизм эквивалентен механизму двух эллиптических колес c и d , фокусы эллипсов которых будут соответственно в точках A , C , B и D .

1649

РЫЧАЖНО-ЗУБЧАТЫЙ МЕХАНИЗМ

РЗ

Ч



Рычаг 1 приводится во вращательное движение вокруг неподвижной оси A промежуточным звеном 7 от привода, не показанного на чертеже. С рычагом 1 жестко связано зубчатое колесо 4, находящееся в зацеплении с зубчатым колесом 5, вращающимся вокруг неподвижной оси B . С колесом 5 жестко связан кривошип 3, палец a которого скользит в прорези b рычага 2, вращающегося вокруг оси A . Рычаг 2 передает движение промежуточному звену 6, связанному с выходной частью механизма, не показанной на чертеже. Таким образом вращательное движение рычага 1 преобразуется в качательное движение рычага 2.

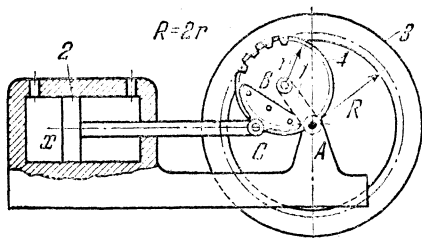
Рычаг 2 передает движение промежуточному звену 6, связанному с выходной частью механизма, не показанной на чертеже. Таким образом вращательное движение рычага 1 преобразуется в качательное движение рычага 2.

1650

РЫЧАЖНО-ЗУБЧАТЫЙ ПЛАНЕТАРНЫЙ МЕХАНИЗМ КРУГОВ КАРДАНА

РЗ

Ч



Звено 1 вращается вокруг неподвижной оси A . Зубчатое колесо 4 входит во вращательную пару со звеном 1 и зубчатую пару с неподвижным колесом 3. Если радиусы R и r начальных окружностей колес удовлетворяют условию $R/r=2$, то точка C , лежащая на начальной окружности колеса 4, движется по прямой Ax . Таким образом механизм осуществляет трансформацию поступательного движения поршня 2 вдоль направляющих во вращательное движение звена 1 относительно оси A .

Звено 1 вращается вокруг неподвижной оси A . Зубчатое колесо 4 входит во вращательную пару со звеном 1 и зубчатую пару с неподвижным колесом 3. Если радиусы R и r начальных окружностей колес удовлетворяют условию $R/r=2$, то точка C , лежащая на начальной окружности колеса 4, движется по прямой Ax . Таким образом механизм осуществляет трансформацию поступательного движения поршня 2 вдоль направляющих во вращательное движение звена 1 относительно оси A .

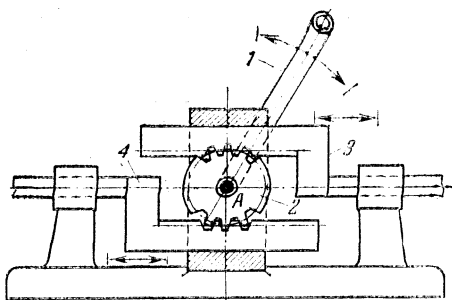
3. МЕХАНИЗМЫ ПЯТИЗВЕННЫЕ ОБЩЕГО НАЗНАЧЕНИЯ (1651-1656)

1651

РЫЧАЖНО-ЗУБЧАТЫЙ МЕХАНИЗМ
С ДВУМЯ РЕЙКАМИ

РЗ

П



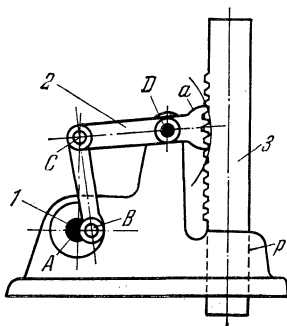
С рычагом *1*, вращающимся вокруг неподвижной оси *A*, жестко связано зубчатое колесо *2*, входящее в зацепление с двумя зубчатыми рейками *3* и *4*. При качательном движении рычага *1* рейки *3* и *4* совершают возвратно-поступательные движения во взаимно противоположных направлениях с равными по величине скоростями.

1652

РЫЧАЖНО-ЗУБЧАТЫЙ МЕХАНИЗМ С РЕЕЧНЫМ ЗАЦЕПЛЕНИЕМ

РЗ

II



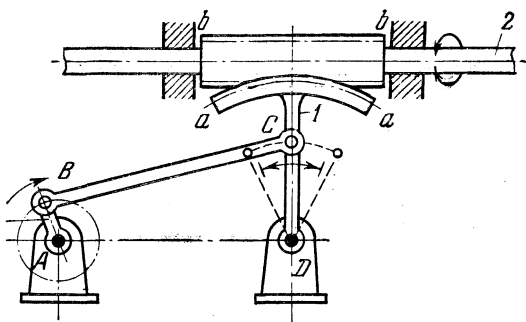
Коромысло 2 шарнирного четырехзвенника $ABCD$, вращающееся вокруг неподвижной оси D , имеет круглый зубчатый сектор a , который входит в зацепление с рейкой 3, скользящей в неподвижной направляющей p . При вращении кривошипа 1 вокруг неподвижной оси A коромысло 2 сообщает рейке 3 возвратно-поступательное движение.

1653

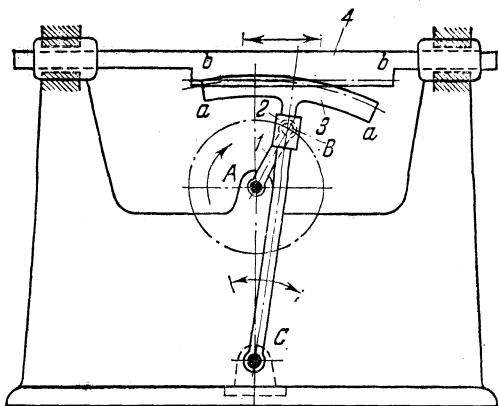
РЫЧАЖНО-ЗУБЧАТЫЙ МЕХАНИЗМ С ЧЕРВЯЧНЫМ ЗАЦЕПЛЕНИЕМ

РЗ

II



Сектор $a-a$ винтового колеса 1 кривошипно-коромыслового механизма $ABCD$ приводит во вращательное движение звено 2, снабженное червяком $b-b$. Возможность осуществления вращения звена 2 обеспечивается соответствующим подбором угла подъема и шага червяка.



Кулиса 3 входит в поступательную пару с ползуном 2 и заканчивается дугой $a-a$ окружности с центром, совпадающим с точкой C . Дуга $a-a$ снабжена зубьями, входящими в зацепление с зубчатой рейкой $b-b$ звена 4. При равномерном вращении звена 1 соотношение k промежутков времени прямого и обратного хода звена 4 равно

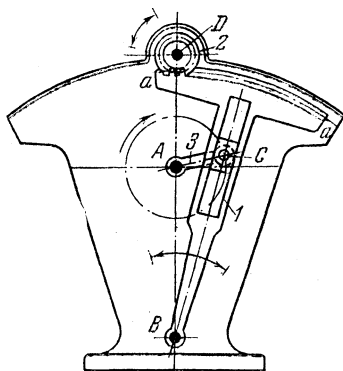
$$k = \frac{\pi - \arccos \frac{AB}{AC}}{\arccos \frac{AB}{AC}}.$$

1655

РЫЧАЖНО-ЗУБЧАТЫЙ МЕХАНИЗМ
С ЗУБЧАТЫМ СЕКТОРОМ И КОЛЕСОМ

РЗ

П



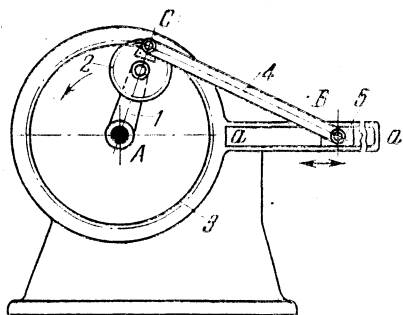
Кулиса 1 кулисного механизма ABC заканчивается зубчатой дугой $a - a$, входящей в зацепление с круглым зубчатым колесом 2, вращающимся вокруг неподвижной оси D . При вращении кривошипа 3 колесо 2 вращается в двух противоположных направлениях с разными промежутками времени вращения.

1656

РЫЧАЖНО-ЗУБЧАТЫЙ
ПЛАНЕТАРНЫЙ МЕХАНИЗМ
С ВНУТРЕННИМ ЗАЦЕПЛЕНИЕМ

РЗ

П



Зубчатое колесо 2, входящее в зацепление с неподвижным зубчатым колесом 3, приводится в движение звеном 1, вращающимся вокруг неподвижной оси A . Точка C колеса 2 описывает гипоциклоиду. Форма гипоциклоиды зависит от соотношений между радиусами колес 2 и 3. Шатун 4 в точке C входит во вращатель-

ную пару с колесом 2 и в точке B во вращательную пару с ползуном 5, скользящим в неподвижных направляющих $a - a$. При вращении кривошипа 1 зубчатое колесо 2 перекатывается по внутренней окружности неподвижного зубчатого колеса 3, приводя в движение шатуном 4 ползун 5.

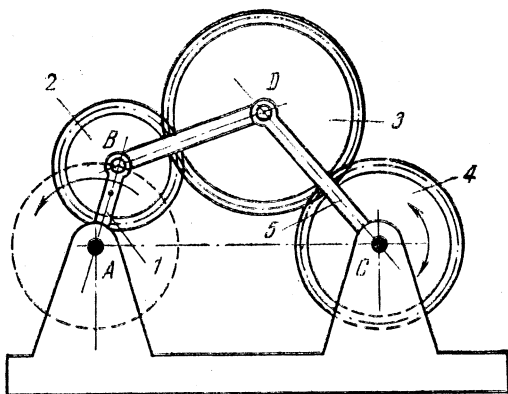
4. МЕХАНИЗМЫ ШЕСТИЗВЕННЫЕ ОБЩЕГО НАЗНАЧЕНИЯ (1657)

1657

РЫЧАЖНО-ЗУБЧАТЫЙ
ПЛАНЕТАРНЫЙ МЕХАНИЗМ
С ВНЕШНИМ ЗАЦЕПЛЕНИЕМ

РЗ

Ш



С кривошипом 1 жестко связано круглое зубчатое колесо 2 с центром в точке B. Колесо 2 входит в зацепление с зубчатым колесом 3, вращающимся вокруг оси D. В свою очередь колесо 3 входит в зацепление с зубчатым колесом 4, вращающимся вокруг оси C коромысла 5 кривошипно-коромыслового механизма ABDC. Непрерывное вращение кривошипа 1 преобразовывается в двухстороннее прерывистое движение колеса 4.

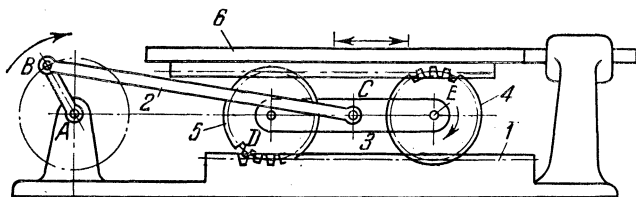
5. МЕХАНИЗМЫ МНОГОЗВЕННЫЕ ОБЩЕГО НАЗНАЧЕНИЯ (1658—1661)

1658

**РЫЧАЖНО-ЗУБЧАТЫЙ МЕХАНИЗМ
С ДВУМЯ ЗУБЧАТЫМИ РЕЙКАМИ**

РЗ

М



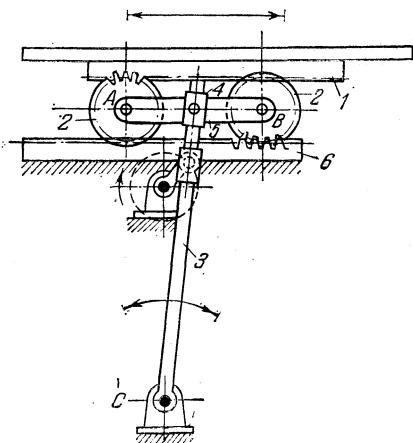
К шатуну 2 кривошипно-ползунного механизма *ABC* присоединена пластина 3. Пластина 3 входит во вращательные пары *D* и *E* с двумя равными по диаметру зубчатыми колесами 5 и 4. Колеса 4 и 5 входят в зацепление с подвижной рейкой 6 и неподвижной рейкой 1. Длина хода верхней рейки в два раза больше длины хода центров колес. Эта зависимость сохраняется при любом диаметре колес 4 и 5.

1659

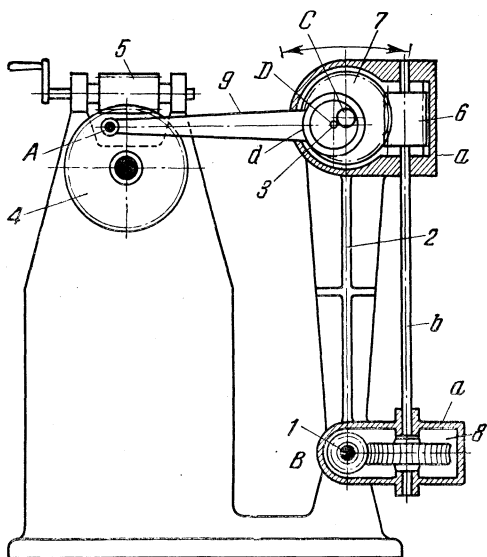
**РЫЧАЖНО-ЗУБЧАТЫЙ МЕХАНИЗМ
С ДВУМЯ ЗУБЧАТЫМИ РЕЙКАМИ**

РЗ

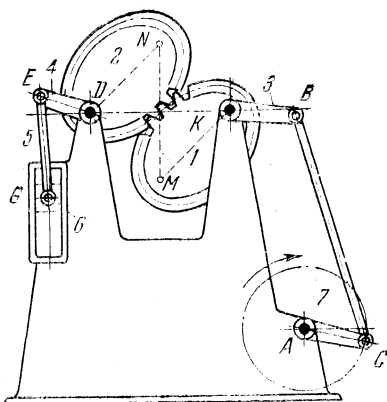
М



Звено 3, вращающееся вокруг неподвижной оси *C*, скользит в ползуне 4, входящем во вращательную пару с пластиной 5. В точках *A* и *B* пластина 5 входит во вращательные пары с двумя равными колесами 2, перекатывающимися по неподвижной зубчатой рейке 6. Колеса 2 входят в зацепление с зубчатой рейкой 1. Длина хода верхней рейки в два раза больше длины хода осей *A* и *B* зубчатых колес 2.



Звено 2, поворачивающееся вокруг неподвижной оси *B*, имеет коробки *a*, в которых заключены червячные механизмы, состоящие из червяков 1 и 6 и червячных колес 8 и 7. Червяк 1, вращающийся вокруг неподвижной оси *B*, передает вращение колесу 8, которое промежуточным валом *b* передает вращение червяку 6, вращающему колесо 7 с эксцентриком 3. Эксцентрик 3 вращается вместе с колесом 7 вокруг оси *C* и охватывается расширенной втулкой *d* звена 9, вращающегося вокруг неподвижной оси *A*. Таким образом, механизм является четырехзвенным двухкоромысловым механизмом *ADCB*, у которого эксцентрик, принадлежащий шатуну, является входным звеном. При вращении червяка 1 выходное звено 2 совершает качательное движение, относительно оси *B*. Угол поворота звена 2 может регулироваться изменением положения неподвижного шарнира *A* посредством червяка 5 и червячного колеса 4, с которым жестко связана ось *A* вращения звена 9.



Длины звеньев механизма удовлетворяют условиям: $AC=KB$ и $BC=KA$. Со звеньями 3 и 4 жестко связаны равные эллиптические колеса 1 и 2. Шатун 5 входит во вращательную пару E со звеном 4 и вращательную пару G с ползунком 6, скользящим в неподвижной направляющей. Центры K и D вращения колес совпадают с фокусами эллипсов. Эллиптические колеса 1 и 2 могут быть заменены механизмом антипараллелограмма $DNMK$, у которого длины звеньев удовлетворяют условиям: $DN=KM$ и $NM=DK$ и где точки N и M также совпадают с фокусами эллипсов. Звенья 3 и 7 имеют равные по знаку и величине угловые скорости.

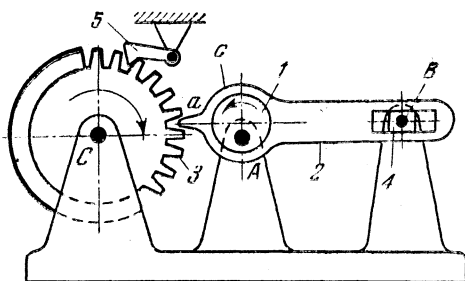
6. МЕХАНИЗМЫ С ОСТАНОВКАМИ (1662-1672)

1662

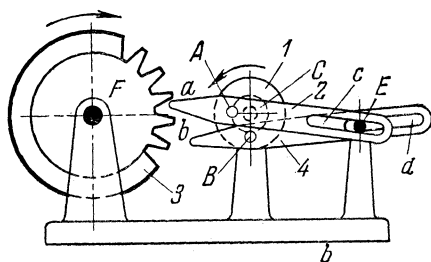
РЫЧАЖНО-ЗУБЧАТЫЙ МЕХАНИЗМ
С ОСТАНОВКАМИ

РЗ

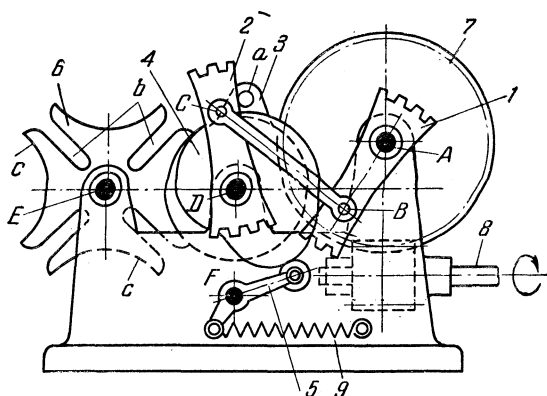
0



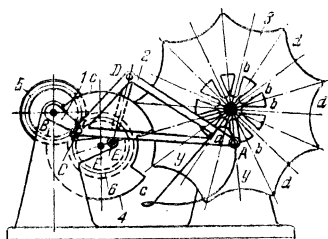
Звено 1, выполненное в форме круглого эксцентрика, вращается вокруг неподвижной оси *A*. Звено 2 имеет расширенную втулку *c*, охватывающую эксцентрик 1. Звено 2 входит в поступательную пару с ползуном 4, который вращается вокруг неподвижной оси *B*. Зубчатое колесо 3 вращается вокруг неподвижной оси *C*. При вращении эксцентрика 1 зуб *a* звена 2 захватывает колесо 3, поворачивая его. Собачка 5 фиксирует положение колеса 3. За один полный оборот звена 1 колесо 3 поворачивается на угол $a=360^\circ/z$ где z — число зубьев колеса 3.



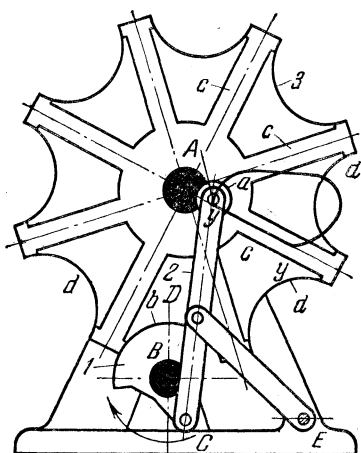
Звено 1, вращающееся вокруг неподвижной оси C , в точках A и B входит во вращательные пары со звеньями 2 и 4, имеющими прорези c и d , в которые входит неподвижный палец E . Звенья 2 и 4 оканчиваются зубьями a и b . Зубчатое колесо 3 вращается вокруг неподвижной оси F . При вращении звена 1 зубья a и b звеньев 2 и 4 поочередно захватывают зубья колеса 3, поворачивая его. За один полный оборот звена 1 колесо 3 поворачивается на угол $\alpha = \frac{720^\circ}{z}$, где z -- число зубьев колеса.



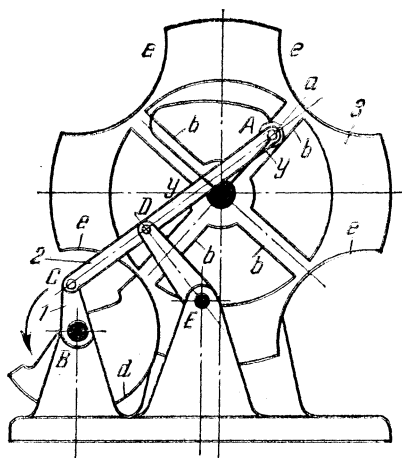
Длины звеньев механизма удовлетворяют условиям: $AB=DC$ и $BC=AD$. С червячным колесом 7, вращающимся вокруг неподвижной оси A , жестко связано звено 1, являющееся кривошипом шарнирного антипараллелограмма $ABCD$. Кривошип 2 этого антипараллелограмма, вращающийся вокруг неподвижной оси D , жестко связан с цевочным колесом 3 и кулачком 4. Мальтийский крест 6 вращается вокруг неподвижной оси E , а рычаг 5 — вокруг неподвижной оси F . Цевочное колесо 3 имеет цевку a , а мальтийский крест — прорези b . В периоды остановки мальтийского креста b колесо 3 входит в запирающие дуги c мальтийского креста. Привод червячного колеса 7 осуществляется червяком 8. От червячного колеса 7 вращение передается к цевочному колесу 3 и кулачку 4. Для предупреждения возможности обратного движения звена 2 в предельных положениях механизма концы звеньев 1 и 2 снабжены зубьями, входящими периодически в зацепление. Цевочное колесо 3 сообщает движение мальтийскому кресту 6, а кулачок 4 — рычагу 5. Пружина 9 осуществляет силовое замыкание звеньев 5 и 4.



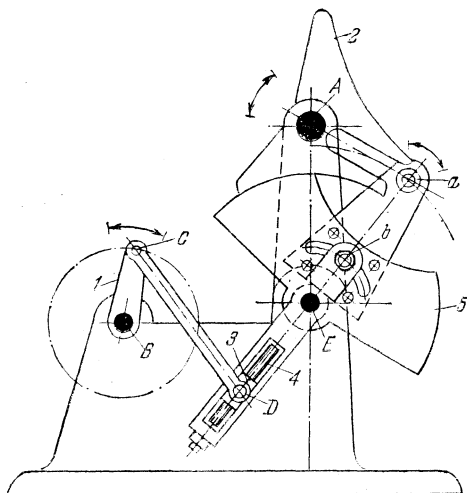
Звено 2 четырехзвенного шарнирного механизма $BCDE$ в точке A снабжено девкой (роликом) a , входящей в зацепление с прорезями b звена (креста) 3. При вращении кривошипа 1 ролик a звена 2 воздействует на прорези креста 3, приводя его во вращательное движение с остановками. Периоду движения креста 3 соответствует движение точки A ролика a по участку $y-y$ траектории. Звено 4, приводимое во вращение от кривошипа 1 посредством зубчатых колес 5 и 6, служит для предупреждения самопроизвольного поворота колеса 3 в периоды покоя скольжением дуги c по дугам d креста 3.



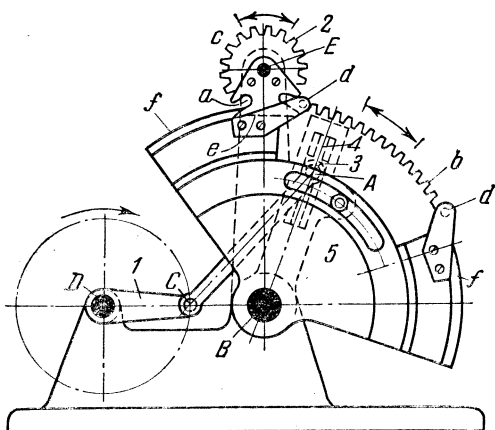
Звено 2 четырехзвенного шарнирного механизма $BCDE$ в точке A снабжено цевкой (роликом) a , входящей в зацепление с прорезями C креста 3. При вращении кривошипа 1 ролик a звена 2 воздействует на прорези мальтийского креста 3, приводя его во вращательное движение с остановками. Периоду покоя креста 3 соответствует движение точки a ролика по участку $y-y$ траектории. Дуга b кривошипа 1 предохраняет колесо 3 от самопроизвольного поворота в периоды покоя путем скольжения дуги b по дугам d креста 3.



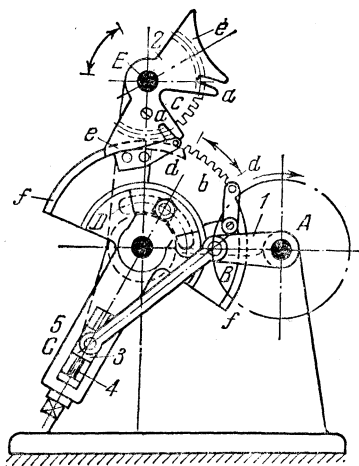
Звено 2 четырехзвенного шарнирного механизма $BCDE$ в точке A имеет ролик (цевку) a , входящий в зацепление с прорезями b звена (креста) 3. При вращении кривошипа 1 ролик a звена 2 воздействует на прорези мальтийского креста 3, приводя его во вращательное движение с остановками. Периоды покоя креста 3 соответствуют движению точки A ролика a по приблизительно прямолинейным участкам $y-y$ своей траектории, образующим угол в 90° . Дуга d кривошипа 1 предохраняет колесо 3 от самопроизвольного поворота в период покоя. За один полный оборот звена 1 крест 3 поворачивается на угол в 90° ,



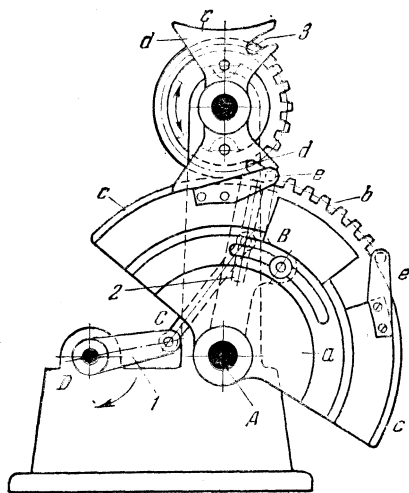
При вращении кривошипа *1* вокруг неподвижной оси *B* четырехзвенного шарнирного механизма *BCDE* звено *2* совершает качательное движение вокруг неподвижной оси *A*. Продолжительность периодов движения и покоя звена можно регулировать, изменяя расстояние между шарнирами *D* и *E* перемещением ползуна *3* по винту *4*. Одновременно следует изменять угол установки пальца *a* по отношению к линии *DE*, что выполняется смещением винта *b* в прорези звена *5*.



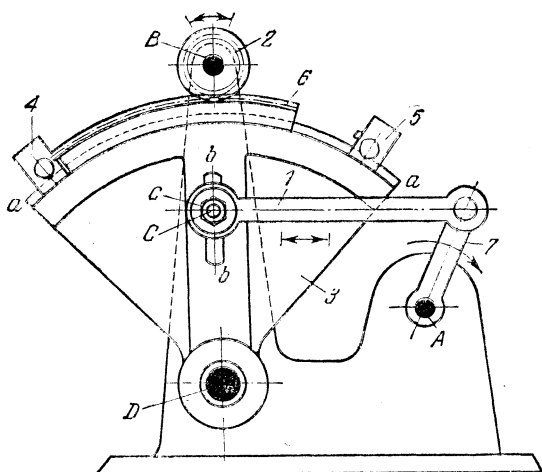
Звено 5 четырехзвенного шарнирного механизма $DCAB$ снабжено зубчатым сектором b , входящим в зацепление с зубчатым сектором c звена 2. Звено 5 имеет пальцы d , а звено 2 — прорези a . При вращении кривошипа 1 звено 2 совершает качательное движение с остановками, поворачиваясь вокруг неподвижной оси E на угол до 360° . Во избежание ударов зубчатые секторы b и c вводятся в зацепление и выводятся из него воздействием пальцев d на прорези a звена 2. Продолжительность периодов движения и покоя звена 2 можно регулировать, изменяя расстояние между шарнирами A и B перемещением ползушки 3 по винту 4. Одновременно следует изменять угол установки пальцев d по отношению к линии AB . Для предупреждения самопроизвольного поворота звено 2 снабжено дугой e , а звено 5 — дугами f , которые скользят друг по другу в периоды остановки звена 2.



Звено 5 четырехзвенного шарнирного механизма $ABCD$ снабжено зубчатым сектором b , входящим в зацепление с зубчатым сектором c звена 2. Звено 5 имеет пальцы d , а звено 2 — прорези a . При вращении кривошипа 1 звено 2 совершает качательное движение вокруг неподвижной оси E с остановками. Во избежание ударов зубчатые секторы b и c вводятся в зацепление и выводятся из него воздействием пальцев d на прорези a звена 2. Продолжительность периодов движения и покоя звена 2 можно регулировать, изменяя расстояние между шарнирами C и D перемещением ползуна 3 по винту 4. Одновременно следует изменять угол установки пальцев d по отношению к линии CD . Для предупреждения самопроизвольного поворота звено 2 снабжено дугами e , а звено 5 — дугами f , которые скользят друг по другу в периоды остановки звена 2.



Кривошип *1* шарнирного четырехзвенника *DCBA* вращается вокруг неподвижной оси *D*. Коромысло *2*, вращающееся вокруг неподвижной оси *A*, представляет собою сектор, часть *b* которого имеет зубья. За один оборот кривошипа *1* зубчатое звено *3* делает два полуоборота: один полуоборот в одну сторону, другой — в обратную. Длительность периодов движения и остановок звена *3* регулируется изменением длины коромысла *2*. Начальное положение звена *3* регулируется поворотом вокруг оси *A* сектора *a* относительно коромысла *2*. Дуги *c* служат для запираания звена *3* в периоды остановки. Для перехода через предельные положения на секторе *a* имеются пальцы *e*, входящие в прорези *d* звена *3*.



Звено 7, вращающееся вокруг неподвижной оси *A*, шатуном 1 сообщает качательное движение, выполненному в форме сектора, звену 3 вокруг неподвижной оси *D*. По направляющим *a — a* звена 3 скользит дуговая зубчатая рейка 6, входящая в зацепление с зубчатым колесом 2, вращающимся вокруг неподвижной оси *B*. Механизм преобразует вращательное движение звена 7 в качательное с остановками движение зубчатого колеса 2. Продолжительность остановок и величина углового перемещения колеса 2 регулируются передвижением упоров 4 и 5 вдоль направляющих *a — a* и смещением точки *C* винтового соединения с шатуна 1 с сектором 3 вдоль паза *b — b*. Зубчатая рейка 6, свободно скользящая по направляющим *a — a*, приводится в движение упорами 4 и 5, закрепленными на звене 3.

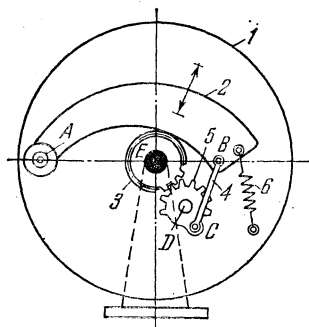
7. МЕХАНИЗМЫ РЕГУЛЯТОРОВ (1673)

1673

РЫЧАЖНО-ЗУБЧАТЫЙ МЕХАНИЗМ ПЛОСКОГО ЦЕНТРОБЕЖНОГО РЕГУЛЯТОРА

P3

Pr



Тяжелое звено 2 вращается вокруг оси *A* диска 1. Звено 4 входит во вращательную пару *B* со звеном 2 и во вращательную пару *C* со звеном 5, выполненным в форме зубчатого колеса, вращающегося вокруг оси *D* диска 1. Зубчатое колесо 5 входит в зацепление с зубчатым колесом 3, вращающимся вокруг неподвижной оси *E*. При изменении числа оборотов диска 1 звено 2, вращаясь под действием центробежных сил вокруг оси *A*, поворачивает посредством звена 4 и зубчатого сектора 5 зубчатое колесо 3. Пружина 6 одним своим концом прикреплена к звену 2, а другим к диску 1.

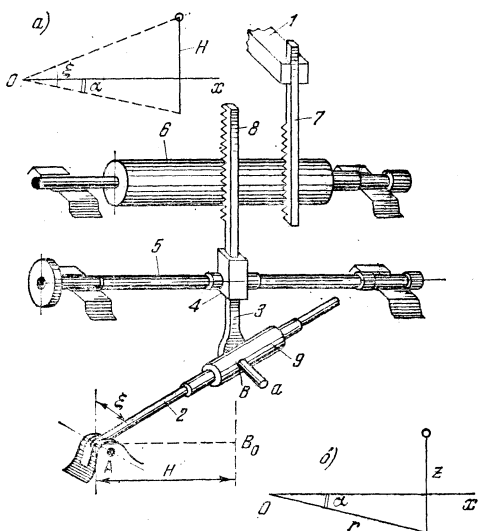
8. МЕХАНИЗМЫ ДЛЯ МАТЕМАТИЧЕСКИХ ОПЕРАЦИЙ (1674—1675)

1674

РЫЧАЖНО-ЗУБЧАТЫЙ МЕХАНИЗМ
КООРДИНАТОРА

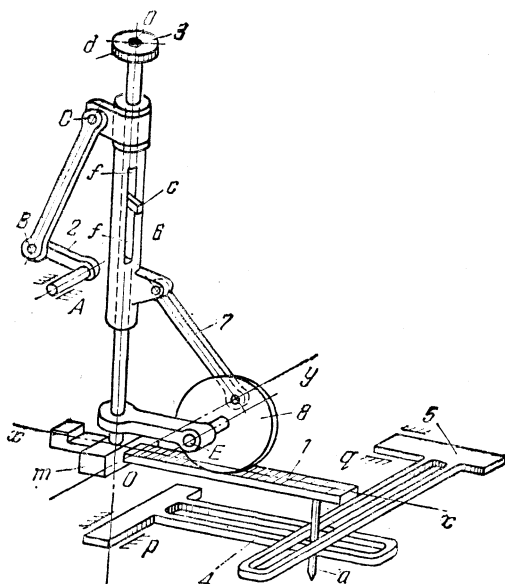
РЗ

МО



Звено 2 вращается вокруг неподвижной оси A . Звено 3 имеет палец a , который входит во вращательную пару с ползуном 9, скользящим вдоль оси звена 2. Звено 3 входит в поступательную пару со звеном 4, представляющим собою гайку, перемещающуюся вдоль оси винта 5. Звено 3 имеет рейку 8, которая находится в зацеплении с зубчатым колесом 6. Колесо 6 находится в зацеплении с рейкой 7, которая скользит в неподвижной направляющей 1. Механизм осуществляет перевод системы координат, показанных на рис. a , к системе, показанной на рис. b . Перевод системы α, ξ, H в систему α, r, z осуществляется по формулам преобразования: $z = H, r = H \operatorname{ctg} \xi$. Угол ξ задают вращением звена 2. Высоту H задают вращением звена 5. Вертикальное перемещение рейки 8 $B_0 B = H \operatorname{ctg} \xi$. Рейка 8 приводит в движение зубчатое колесо 6, которое передвигает рейку 7; ее перемещение равно

$$B_0 B = H \operatorname{ctg} \xi = r.$$



Звенья 4 и 5 движутся в неподвижных направляющих p и q , оси которых параллельны осям x и y . В прорези этих звеньев входит штифт a звена 1, перемещающегося в направляющей m и вращающегося вокруг оси $O-O$. Перемещение звена 1 в направляющей m осуществляется кривошипно-ползунным механизмом ABC , перемещающим ползун 6 вдоль оси $O-O$ звена 3. Ползун 6 промежуточным звеном 7 поворачивает зубчатое колесо 8 вокруг оси E . Зубчатое колесо 8 входит в зацепление с рейкой звена 1 и, поворачиваясь вокруг оси E , перемещает звено 1 в направляющей m . Поворот звена 1 вокруг оси $O-O$ осуществляется поворотом головки d звена 3 и воздействием пальца c , скользящего в прорези $f-f$ звена 6. Механизм служит для преобразования полярных координат в декартовы или наоборот. Координата x устанавливается положением звена 5, координата y — положением звена 4, полярная координата a — поворотом звена 3 вокруг оси $O-O$ и полярная координата r — поворотом звена 2.

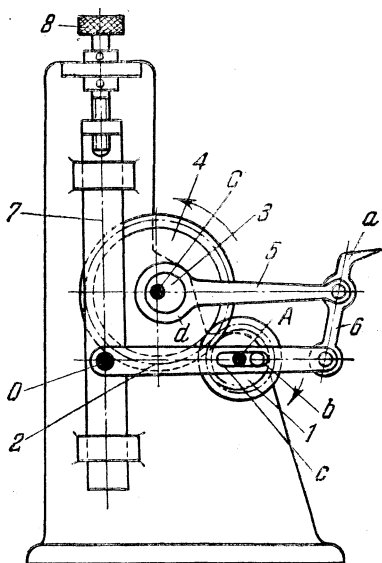
9. МЕХАНИЗМЫ ГРЕЙФЕРОВ КИНОАППАРАТОВ (1676)

1676

РЫЧАЖНО-ЗУБЧАТЫЙ МЕХАНИЗМ
ГРЕЙФЕРА КИНОАППАРАТА

РЗ

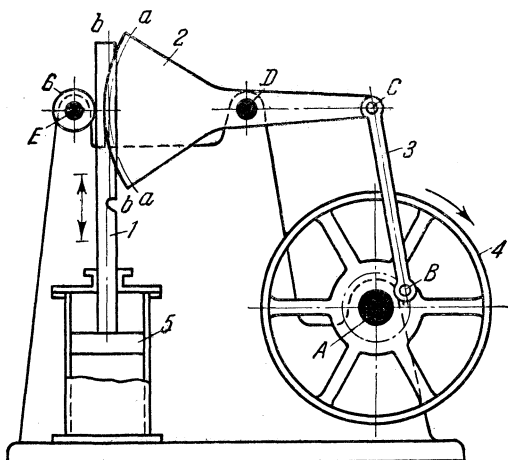
ГК



Зубчатое колесо 1, вращающееся вокруг неподвижной оси A, входит в зацепление с зубчатым колесом 4, вращающимся вокруг неподвижной оси C. Коромысло 2 вращается вокруг неподвижной оси O. Звено 5 имеет расширенную втулку d, охватывающую эксцентрик 3. Палец b, укрепленный на зубчатом колесе 1, движется в прорези коромысла 2. Зуб a принадлежит звену 6. При вращении колеса 1 зуб a, описывая сложную кривую, вводится в отверстие киноленты, продвигает ее и выводится обратно. Ось O коромысла 2 укреплена на планке 7; перемещением этой планки винтом 8, т. е. изменением положения точки O, можно получить различные траектории, описываемые зубом a.

10. МЕХАНИЗМЫ ПОРШНЕВЫХ МАШИН (1677)

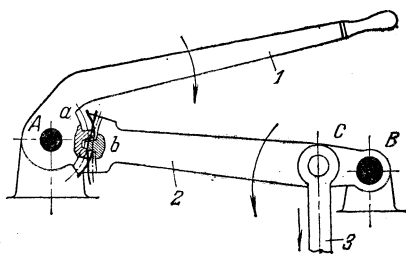
1677	РЫЧАЖНО-ЗУБЧАТЫЙ МЕХАНИЗМ БАЛАНСИРНОЙ ПОРШНЕВОЙ МАШИНЫ С РЕЙКОЙ	РЗ <hr/> ГШ
------	--	------------------------------



Коромысло 2 четырехзвенного шарнирного механизма $ABCD$ снабжено зубчатым сектором $a - a$, входящим в зацепление с зубчатой рейкой $b - b$ штока 1 поршня 5. Зубчатая рейка 1 движется возвратно-поступательно и, воздействуя на зубчатый сектор балансира 2, с помощью шатуна 3 приводит во вращение главный вал A машины с маховиком 4. Шток 1 опирается на ролик 6, вращающийся вокруг неподвижной оси E .

11. МЕХАНИЗМЫ МОЛОТОВ, ПРЕССОВ И ШТАМПОВ (1678-1680)

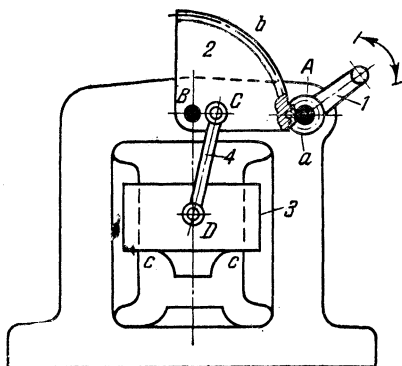
1678	РЫЧАЖНЫЙ ПРЕСС С ЗУБЧАТЫМИ СЕГМЕНТАМИ	РЗ
		МП

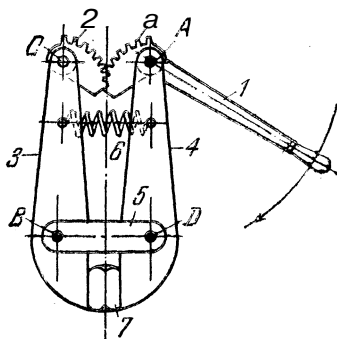


Зубчатые сегменты *a* и *b* принадлежат звеньям 1 и 2, вращающимся вокруг неподвижных осей *A* и *B*. Звено 3, являющееся штоком пресса, входит во вращательную пару *C* со звеном 2. Прессующее усилие передается на шток 3 сегментами *a* и *b*, входящими в зацепление.

1679	РЫЧАЖНО-ЗУБЧАТЫЙ МЕХАНИЗМ ПРЕССА	РЗ
		МП

Рычаг 1, вращающийся вокруг неподвижной оси *A*, оканчивается зубчатым колесом *a*, входящим в зацепление со звеном 2, выполненным в форме зубчатого сектора *b*, вращающегося вокруг неподвижной оси *B*. Шатун 4 входит во вращательные пары *C* и *D* со звеном 2 и ползуном 3, скользящим вдоль неподвижных направляющих *c-c*. При вращении рычага 1 звено 3 посредством зубчатого сектора 2 и рычага 4 движется возвратно-поступательно.





С рычагом *1*, вращающимся вокруг оси *A*, жестко связан некруглый зубчатый сектор *a*. Некруглый зубчатый сектор *2* вращается вокруг оси *C*. Звенья *3* и *4* вращаются вокруг осей *B* и *D* неподвижного звена *5*. При вращении некруглых зубчатых секторов *a* и *2* вокруг осей *A* и *C* звенья *3* и *4*, вращаясь вокруг осей *B* и *D*, осуществляют прессование объекта *7*. Возврат в исходное положение осуществляется пружиной *6*.

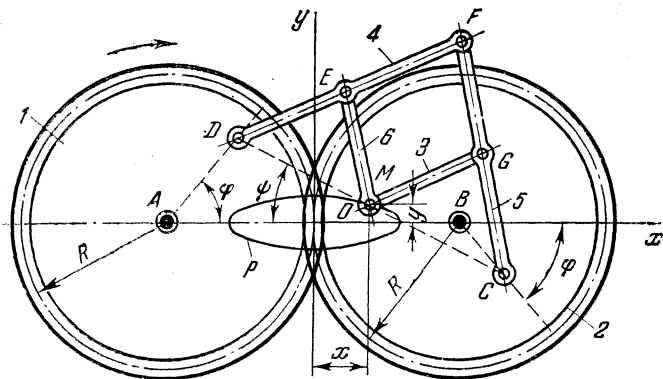
12. МЕХАНИЗМЫ ДЛЯ ВОСПРОИЗВЕДЕНИЯ КРИВЫХ (1681—1685)

1681

РЫЧАЖНО-ЗУБЧАТЫЙ МЕХАНИЗМ
ЭЛЛИПСОГРАФА ГЕРШГОРИНА

РЗ

БК



Длины звеньев механизма удовлетворяют условиям: $DE = EF = FG = GC = EM = MG$. Фигура $EFGM$ является ромбом. Два одинаковых зубчатых колеса 1 и 2 радиуса R вращаются вокруг неподвижных осей A и B , входя в вращательные пары D и C со звеньями 4 и 5. Каждое из направлений AD и BC образует угол φ с осью Ox . Звенья 4 и 5 входят в вращательную пару F и вращательные пары E и G со звеньями 6 и 3, которые входят в вращательную пару M . Если колесо 1 вращается вокруг оси A , то точка M описывает эллипс, уравнение которого

$$\frac{x^2}{a^2} + \frac{y^2}{b^2} = 1,$$

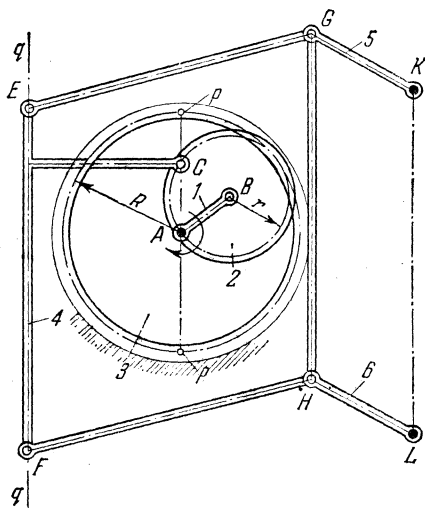
где

$$a = \frac{AD + BC}{2} \quad \text{и} \quad b = \frac{AD - BC}{2}.$$

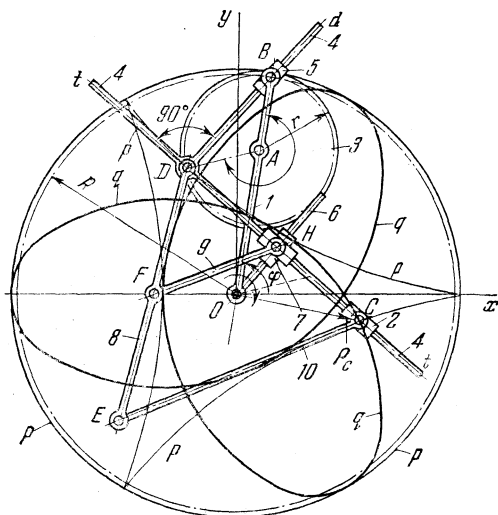
РЫЧАЖНО-ЗУБЧАТЫЙ
МЕХАНИЗМ АРТОБОЛЕВСКОГО
СО ЗВЕНОМ, ДВИЖУЩИМСЯ
ПРЯМОЛИНЕЙНО-ПОСТУПАТЕЛЬНО

РЗ

ВК



Длины звеньев механизма удовлетворяют условиям: $AB=BC=r$; $R:r=2$; $EG=FH$; $GK=HL$ и $EF=GH=KL$. В основе механизма лежат круги Кардана, состоящие из зубчатого колеса 2 радиуса r , катящегося по зубчатому колесу 3 радиуса R . Звено 1 входит во вращательные пары A и B с неподвижным звеном и колесом 2. При принятом соотношении между радиусами колес 2 и 3 точка C колеса 2 описывает прямую $p-p$, проходящую через точку A . С колесом 2 входит во вращательную пару C звено 4 транслятора, образующего два параллелограмма $KGHL$ и $GEFH$. При вращении звена 1 вокруг неподвижной оси A звено 4 движется прямолинейно-поступательно, а ось EF звена 4 скользит вдоль прямой $q-q$, параллельной направлению KL . Звено 5 вращается вокруг неподвижной оси K , а звено 6 — вокруг неподвижной оси L .



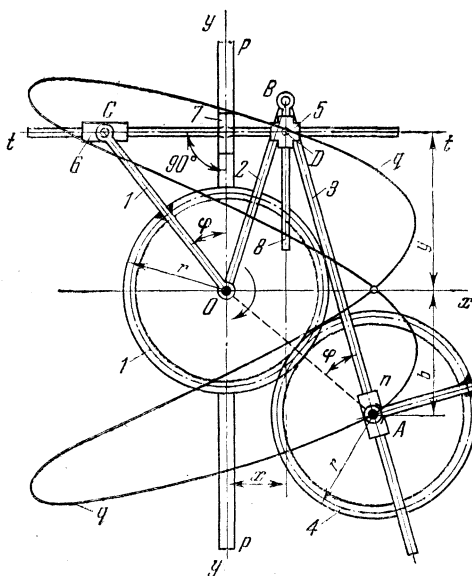
Длины звеньев механизма удовлетворяют условиям: $\frac{r}{R} = \frac{1}{3}$;

$$OA = R - r; OB = R; DF = FH = FE = \frac{EC}{2}.$$

Зубчатое колесо 3 радиуса r перекачивается по неподвижному колесу $p-p$ радиуса R , входя во вращательную пару A со звеном 1, вращающимся вокруг неподвижной оси O . Звено 1 входит во вращательную пару B с ползуном 5, скользящим вдоль оси Dd траверзы звена 4. Звено 4 входит во вращательную пару D с колесом 3 и траверзой $t-t$, скользя в крестообразном ползуне 7 со взаимно перпендикулярными осями направляющих, и скользит в ползуне 2. Звено 6, вращающееся вокруг неподвижной оси O , скользит в ползуне 7. Звено 8 входит во вращательные пары D, F и E со звеньями 4, 9 и 10. Звено 9 входит во вращательную пару H с ползуном 7, а звено 10 — во вращательную пару C с ползуном 2. При вращении звена 1 вокруг оси O точка C описывает трифолиум $q-q$ с уравнением

$$\rho_C = OC = 5r^2 + 4r^4 \cos 3\varphi,$$

где φ — угол, образованный осью OA звена 1 с осью Ox .



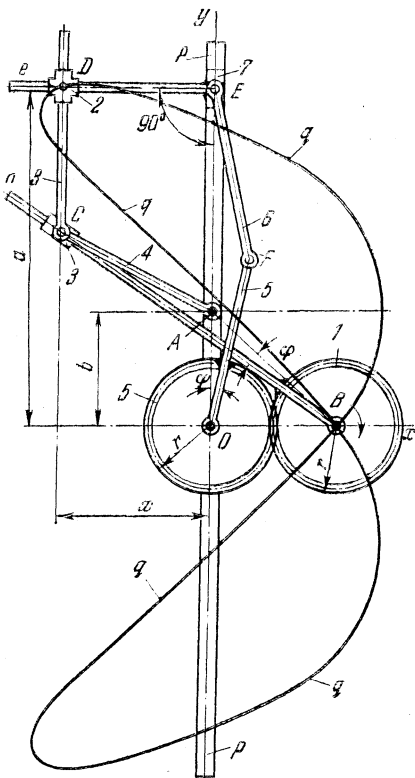
Длины звеньев механизма удовлетворяют условию: $OB = OC = OA = a$. Радиусы r зубчатых колес 1 и 4 равны. Зубчатое колесо 1, вращающееся вокруг неподвижной оси O , входит в зацепление с зубчатым колесом 4, вращающимся вокруг неподвижной оси A . Рычаг OC , жестко связанный с колесом 1, входит во вращательную пару C с ползуном 6, скользящим вдоль траверсы $t-t$ ползуна 7, который скользит в неподвижной направляющей p , ось которой совпадает с осью Oy . Звено 2, вращающееся вокруг неподвижной оси O , входит во вращательные пары B со звеном 3 и звеном 8. Звено 8 скользит в крестообразном ползуне 5, оси направляющих которого взаимно, перпендикулярны. Звено 3 входит в поступательную пару с ползуном n , жестко связанным с колесом 4. При вращении колеса 1 вокруг оси O точка D описывает виртуальную параболу $q-q$, уравнение которой

$$[a^2x - (a^2 - 2y^2)\sqrt{a^2 - b^2}]^2 = 4b^2y^2(a^2 - y^2),$$

где b — постоянный параметр механизма.

РЫЧАЖНО-ЗУБЧАТЫЙ МЕХАНИЗМ АРТОБОЛЕВСКОГО ДЛЯ ВОСПРОИЗВЕДЕНИЯ ВИРТУАЛЬНОЙ ПАРАБОЛЫ ВИНЧЕНТИО

Длины звеньев механизма удовлетворяют условию: $AC=AB=OF=FE=a$; а радиусы r зубчатых колес 1 и 5 равны. Зубчатое колесо 1, вращающееся вокруг неподвижной оси B , входит в зацепление с зубчатым колесом 5, вращающимся вокруг неподвижной оси O . Рычаг Bn , жестко связанный с колесом 1, входит в поступательную пару с ползуном 3, входящим во вращательную пару со звеном 4, вращающимся вокруг неподвижной оси A . Звено 8, входящее во вращательную пару C с ползуном 3, скользит в крестообразном ползуне 2, оси направляющих которого взаимно перпендикулярны. Ползун 2 скользит по траверзе Ee ползуна 7, скользящего в неподвижных направляющих $p-p$, ось которых совпадает с осью Oy . Звено 6 входит во вращательные пары E и F с ползуном 7 и рычагом OF , жестко связанным с колесом 5. При вращении колеса 1 вокруг оси B точка D ползуна 2 описывает виртуальную параболу $q-q$. Винченцио, уравнение которой



$$[2r^2x + (2r^2 - y^2) \sqrt{r^2 - b^2}]^2 = b^2y^2(4r^2 - y^2),$$

где b — постоянный параметр механизма.

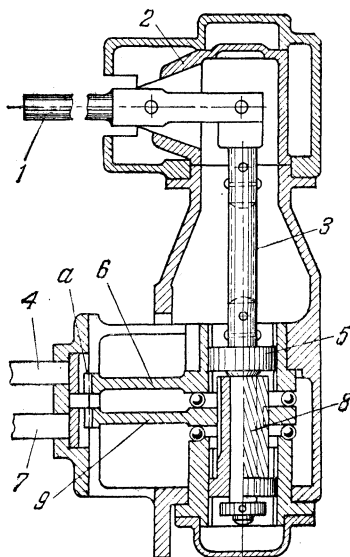
13. МЕХАНИЗМЫ ПЕРЕКЛЮЧЕНИЯ, ВКЛЮЧЕНИЯ И ВЫКЛЮЧЕНИЯ (1686)

1686

РЫЧАЖНО-ЗУБЧАТЫЙ МЕХАНИЗМ
ПЕРЕКЛЮЧЕНИЯ ПЕРЕДАЧ

РЗ

ПВ



При повороте рукоятки *1* в горизонтальной плоскости поворачиваются кожух *2* и ось *3* и ползуну *4* сообщается перемещение посредством зубчатого колеса *5* и звена *6*. Правый конец звена *6* представляет собой зубчатое колесо, а левый — зубчатый сегмент, входящий в зацепление с зубчатой рейкой *a* ползуна *4*. При повороте рукоятки *1* в вертикальной плоскости ось *3*, перемещаясь в вертикальном направлении, сообщает перемещение ползуну *7* посредством винтового колеса *8* и зубчатого звена *9*. Таким образом, поворачивая рукоятку *1*, сообщают перемещение или ползуну *4*, или ползуну *7*, переключающих передачи в коробке, не показанной на рисунке.

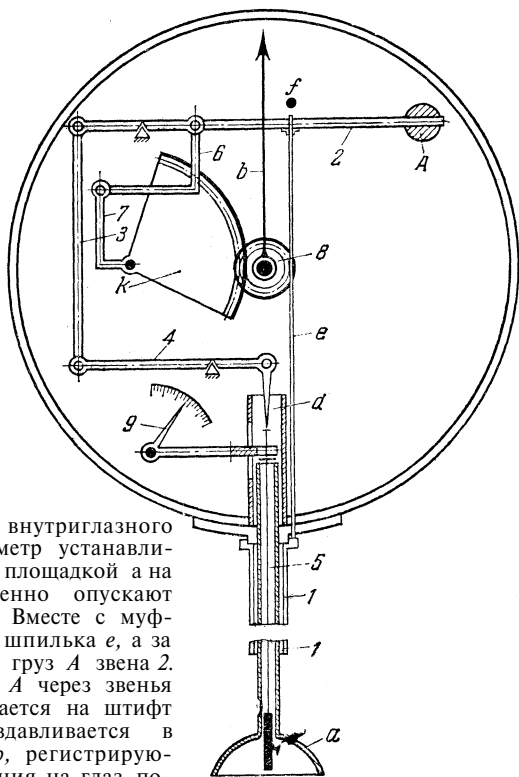
14. МЕХАНИЗМЫ ИЗМЕРИТЕЛЬНЫХ И ИСПЫТАТЕЛЬНЫХ УСТРОЙСТВ (1687—1694)

1687

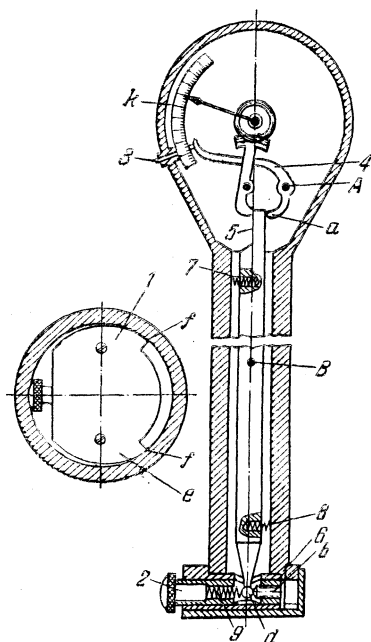
РЫЧАЖНО-ЗУБЧАТЫЙ МЕХАНИЗМ
ТОНОМЕТРА СОЛОНИНКИНА

РЗ

И



При измерении внутриглазного давления тонометр устанавливают вогнутой площадкой *a* на глаз и постепенно опускают муфту *1* вниз. Вместе с муфтой опускается шпилька *e*, а за ней опускается груз *A* звена *2*. Действие груза *A* через звенья *2*, *3* и *4* передается на штифт *5*, который вдавливаясь в глаз. Стрелка *b*, регистрирующая силу давления на глаз, получает движение при опускании груза *A* через звенья *2*, *6*, *7*, зубчатый сектор *k* и зубчатое колесо *8*. Если штифт *5* при установке на глаз был в достаточном соприкосновении со штифтом *d* рычага *4*, то контрольная стрелка *9* начинает отклоняться одновременно со стрелкой *b*. Если отклонение контрольной стрелки начинается позднее отклонения стрелки *b*, то движение груза *A*, показанное стрелкой *b*, до этого момента сделано вхолостую, и это отклонение не учитывается. Штифт *f* служит для ограничения подъема груза под действием шпильки *e*.



При помещении мерительной головки 1 в измеряемое отверстие штифт 2 оттягивается назад нажимом кнопки 3, которая давит на рычаг 4, поворачивая его относительно неподвижной оси A; при этом конец его а упирается в выступ рычага 5. Рычаг 5 поворачивается относительно оси B и шариком d давит на штифт b, отводя в сторону втулку 6 со штифтом 2. После освобождения кнопки 3 рычаг 5 под действием пружин 7 и 8 устанавливается вертикально, а штифт 2 под действием рычага 5 и пружины 9 выдвигается вперед. К мерительной головке 1 привинчена пластинка e, край которой отшлифован сферически с радиусом, немного меньшим, чем радиус проверяемого отверстия, а так как часть пластинки против штифта 2 срезана, то контакт с отверстием будет в двух точках f, расположенных друг от друга на 120° , и на сферическом конце штифта 2. Отклонение размера отверстия от его номинальной величины фиксируется на шкале k.

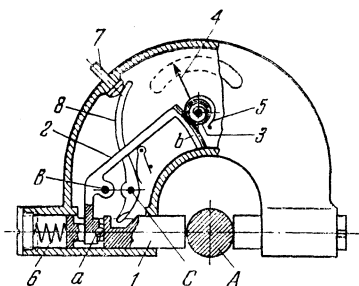
1689

РЫЧАЖНО-ЗУБЧАТЫЙ МЕХАНИЗМ ПАССИМЕТРА

РЗ

И

Звено 1, двигаясь поступательно, поворачивает пальцем *a* коленчатый рычаг 2 вокруг неподвижной оси *B*. Зубчатым сегментом *b* рычага 2 движение передается через зубчатое колесо 3 стрелке 4. Спиральная пружина 5 служит для силового замыкания рычага 2, пружина 6 — для обратного хода звена 1. Для освобождения изделия *A* нажимают штифт 7, который действует на рычаг 8. Рычаг 8, вращаясь вокруг неподвижной оси *C*, своим концом отодвигает звено 1.



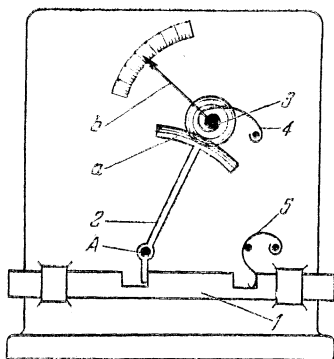
1699

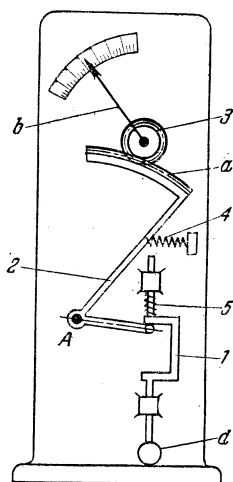
РЫЧАЖНО-ЗУБЧАТЫЙ МЕХАНИЗМ ПАССИМЕТРА

РЗ

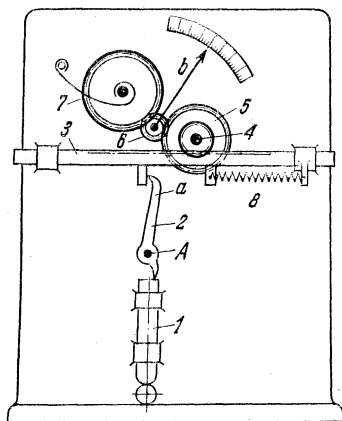
И

Измерительный стержень 1 давит на рычаг 2 с зубчатым сегментом *a*, который, поворачиваясь относительно неподвижной оси *A*, передает движение зубчатому колесу 3 со стрелкой *b*. Пружина 4 обеспечивает сцепление по одной стороне зубьев и устраняет мертвый ход. Пружина 5 создает измерительное усилие.





Измерительный стержень 1 через рычаг 2 с зубчатым сегментом *a*, вращающийся вокруг неподвижной оси *A*, передает движение зубчатому колесу 3 со стрелкой *b*. Пружина 4 обеспечивает сцепление по одной стороне зубьев и устраняет возможность мертвого хода. Пружина 5 прижимает измерительный стержень 1 к изделию *d*.



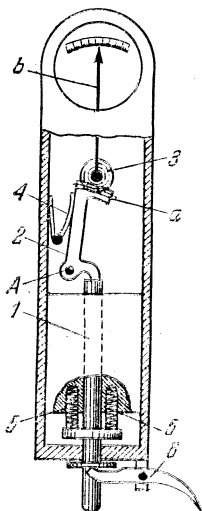
При подъеме измерительный стержень 1 давит на рычаг 2, поворачивая его относительно неподвижной оси A; при этом конец a рычага 2 перемещает влево рейку 3, движение которой через зубчатые колеса 4 и 5 передается зубчатому колесу 6 со стрелкой b. Пружина 7 служит для уничтожения мертвого хода, а пружина 8 — для возврата рейки в исходное положение и для кинематического замыкания рейки 3, звена 2 и стержня 1.

1693

РЫЧАЖНО-ЗУБЧАТЫЙ МЕХАНИЗМ ИНДИКАТОРА

РЗ

И



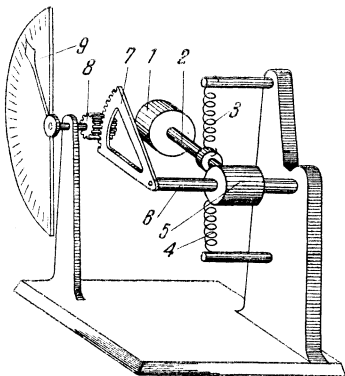
При подъеме измерительный стержень 1 давит на рычаг 2 с зубчатым сегментом *a*, поворачивая его относительно неподвижной оси *A*; при этом сегмент *a* поворачивает зубчатое колесо 3 со стрелкой *b*. Плоская пружина 4 возвращает сегмент *a* в исходное положение, а пружины 5 возвращают измерительный стержень 1 в исходное положение. Рычаг 6 служит для предварительного подъема измерительного стержня 1.

1694

РЫЧАЖНО-ЗУБЧАТЫЙ МЕХАНИЗМ САМОЛЕТНОГО АКСЕЛЕРОМЕТРА

РЗ

И



Акселерометр служит для определения величины перегрузки при фигурном полете самолета. При движении самолета с постоянной скоростью груз 1 удерживается пружинами 3 и 4 в нейтральном положении и стрелка 9 указывает перегрузку, равную единице. При выполнении самолетом фигур на груз 1 действуют инерционные силы. Под действием этих сил груз 1 преодолевает сопротивление пружин 3 и 4 и поворачивает рычаг 2 вокруг оси 6.

Рычаг 2 соединен с осью 6 муфтой 5. Через сектор 7 и трубку 8 поворот передается стрелке 9, которая фиксирует величину перегрузки, возникающей при эволюции самолета.

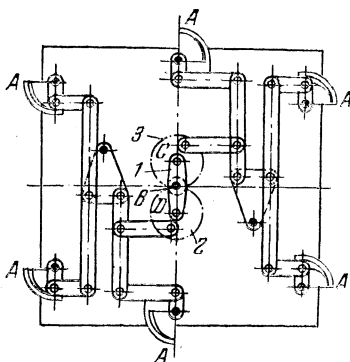
15. МЕХАНИЗМЫ ПРОЧИХ ЦЕЛЕВЫХ УСТРОЙСТВ (1695-1700)

1695

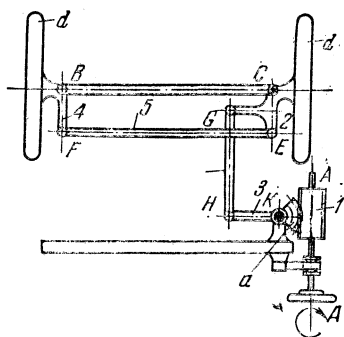
РЫЧАЖНО-ЗУБЧАТЫЙ МЕХАНИЗМ
ЗАПОРА К ХОЛОДИЛЬНОМУ ШКАФУ

РЗ

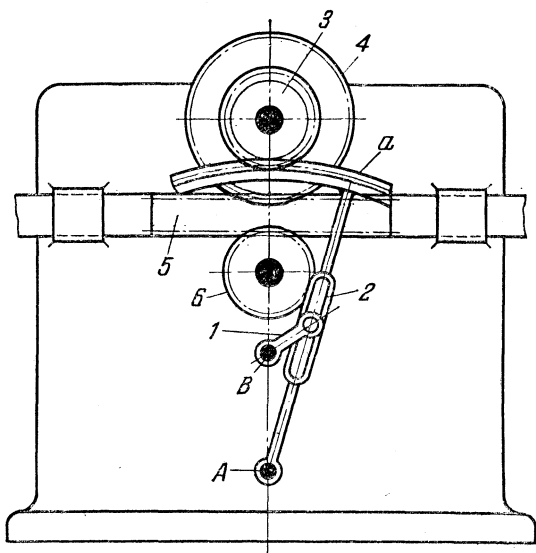
ЦУ



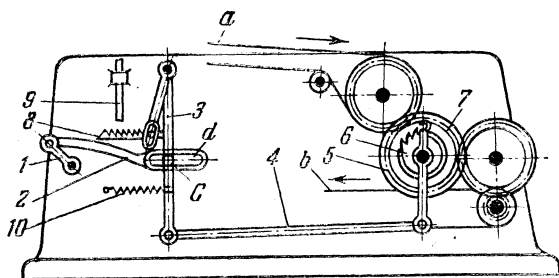
Звено 1, вращающееся вокруг неподвижной оси *B*, входит во вращательные пары *C* и *D* с зубчатыми колесами 3 и 2. С колесами 2 и 3 системой рычагов связаны запирающие сегменты *A*. Система рычагов, связанная с колесом 2, аналогична системе, связанной с колесом 3. Поэтому при приложении момента к звену 1 силы, действующие на системы рычагов, передающих движения сегментам *A*, равны и взаимно уравновешиваются. Взаимно уравновешиваются и сопротивления, приложенные к сегментам *A*. Вследствие этого, хотя механизм и имеет несколько степеней подвижности, он имеет определенность в движении при повороте звена 1. Сегменты *A* поворачиваются вокруг своих неподвижных осей и запирают шкаф.



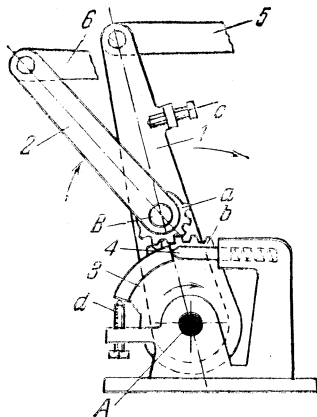
Длины звеньев механизма удовлетворяют условиям: $FE = BC$ и $BF = CE$. Червяк 1, вращающийся вокруг оси A рамы повозки, входит в зацепление с сектором a звена 3 шарнирного четырехзвенника $KHGC$. Звено 5 шарнирного параллелограмма $CEFB$ входит во вращательные пары E и F со звеньями 2 и 4, с которыми жестко связаны колеса d . Поворот колес d вокруг осей B и C рамы повозки осуществляется поворотом червяка 1 вокруг оси A .



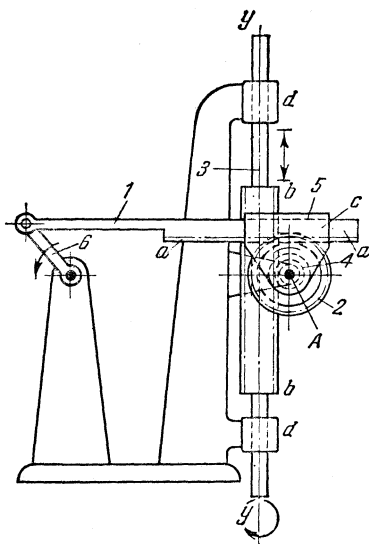
При вращении кривошипа 1 вокруг неподвижной оси B кулиса 2 качается относительно неподвижной оси A. На кулисе имеется зубчатый сегмент a, передающий движение зубчатому колесу 3, находящемуся на валу печатного цилиндра и жестко связанному с зубчатым колесом 4, которое непосредственно передает движение талеру 5. Зубчатое колесо 6 служит талеру дополнительной опорой.



От кривошипа 1, находящегося на главном валу самонаклада, движение передается шатуну 2. Шатун 2 имеет прорезь *d*, скользящую по пальцу *C* звена 3. В крайних положениях, когда прорезь *d* упирается в палец *C*, приводится в движение коромысло 3; от коромысла движение через тягу 4 и звено 5 с собачкой передается храповому колесу 6, которое сидит на одном валу с зубчатым колесом 7. От зубчатого колеса 7 движение передается верхнему транспортеру *a* и нижнему транспортеру *b*. С коромыслом 3 связана храповая рейка 8, движение которой влево может быть остановлено зашелкой 9, действующей при опускании фрикционных роликов (не показанных на чертеже), когда подача бумаги должна прекратиться. Пружина 10 служит для обратного хода коромысла 3.



При повороте рычага 1 относительно неподвижной оси A в сторону, указанную стрелкой, плунжер 4 удерживает от поворота диск 3, свободно вращающийся относительно оси A, благодаря этому рычаг 2, имеющий зубчатый сектор *a*, входящий в зацепление с зубчатым сектором *b* на диске 3, поворачивается относительно шарнира B, укрепленного на рычаге 1, до тех пор, пока рычаг 2 не придет в соприкосновение с винтом *c*. С этого момента рычаги 1 и 2 движутся вместе до конца поворота, отжимая плунжер 4. При движении рычага 1 в направлении, противоположном указанному стрелкой, рычаги 1 и 2 движутся вместе до того момента, когда диск 3 придет в соприкосновение с винтом *d* на стойке. При дальнейшем движении рычага 1 рычаг 2, находясь в зацеплении с зубчатым сектором *b*, возвращается в исходное положение. Таким образом, при качательном движении рычага 1 Штанги 5 и 6 имеют переменную длину хода, но в продолжении части хода штанги движутся синхронно.



Звено 1 снабжено зубчатой рейкой $a-a$, входящей в зацепление с зубчатым колесом 2, вращающимся вокруг неподвижной оси A . С колесом 2 жестко связано винтовое колесо 4, входящее в зацепление с винтовой рейкой $b-b$ звена 3. Рейка $a-a$ скользит в направляющей c звена 5, которое вращается вокруг оси A . При вращении кривошипа b колесу 4 сообщается качательное движение вокруг оси A , а звено 3 совершает возвратно-поступательное движение в направляющих $d-d$. Кроме того, звено 3 может совершать вращательное движение от независимого привода вокруг оси $y-y$.

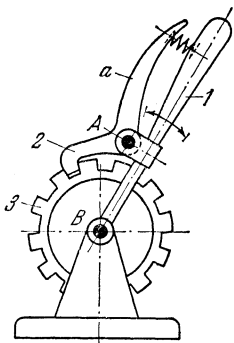
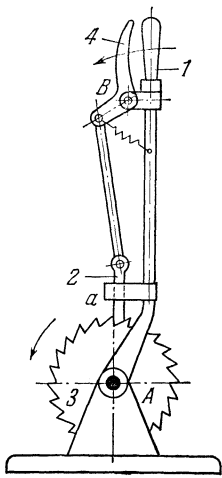
VIII

РЫЧАЖНО-ХРАПОВЫЕ МЕХАНИЗМЫ

РХ

-
1. Механизмы четырехзвенные общего назначения Ч (1701—1712).
 2. Механизмы пятизвенные общего назначения П (1713—1716).
 3. Механизмы шестизвенные общего назначения Ш (1717—1728).
 4. Механизмы многозвенные общего назначения М (1729—1744).
 5. Механизмы с остановками О (1745).
 6. Механизмы переключения, включения и выключения ПВ (1746—1748).
 7. Механизмы остановов, стопоров и запоров ОЗ (1749—1751).
 8. Механизмы грузоподъемных устройств Гп (1752).
 9. Механизмы сортировки, подачи и питания СП (1753—1754).
 10. Механизмы измерительных и испытательных устройств И (1755).
 11. Механизмы прочих целевых устройств ЦУ (1756—1766).
-

1. МЕХАНИЗМЫ ЧЕТЫРЕХЗВЕННЫЕ ОБЩЕГО НАЗНАЧЕНИЯ (1701-1712)

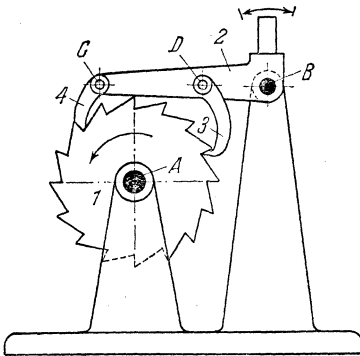
1701	РЫЧАЖНО-ХРАПОВОЙ МЕХАНИЗМ	РХ
		Ч
<p>Собачка 2 вращается вокруг неподвижной оси <i>A</i>. Храповое колесо 3 совершает независимое от рычага 1 вращение вокруг неподвижной оси <i>B</i>. При повороте рычага 1 вокруг оси <i>B</i> собачка 2 поворачивает храповое колесо 3. Выключение собачки производится поворотом рукоятки <i>a</i> вокруг оси <i>A</i> в направлении к рычагу 1.</p>		
1702	РЫЧАЖНО-ХРАПОВОЙ МЕХАНИЗМ	РХ
		Ч
<p>Собачка 2 движется поступательно в направляющей <i>a</i>, жестко связанной с рычагом 1. Храповое колесо 3 совершает независимое от рычага 1 вращение вокруг неподвижной оси <i>A</i>. При повороте рычага 1 вокруг оси <i>A</i> в направлении, указанном стрелкой, собачка 2 поворачивает храповое колесо 3. Выключение собачки производится поворотом рукоятки 4 вокруг оси <i>B</i> в направлении к рычагу 1.</p>		

1703

РЫЧАЖНО-ХРАПОВОЙ МЕХАНИЗМ

РХ

Ч



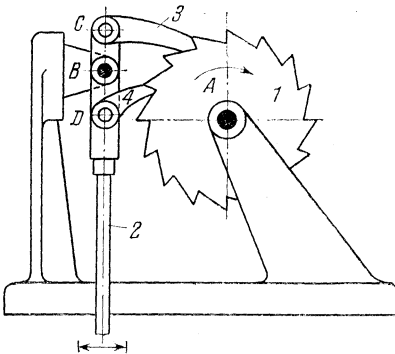
Храповое колесо 1 вращается вокруг неподвижной оси А. Рычаг 2 вращается вокруг неподвижной оси В. В точках С и D с ним соединены собачки 4 и 3. Движение храпового колеса 1 осуществляется собачками 3 и 4, попеременно входящими в зацепление с колесом 1 при качании рычага 2. Собачки 3 и 4 одновременно являются стопорами, предотвращая возможность обратного движения колеса 1. За один полный цикл качания рычага 2 колесо 1 поворачивается на угол α , равный $\alpha=360^\circ/z$, где r — число зубьев колеса 1.

1704

РЫЧАЖНО-ХРАПОВОЙ МЕХАНИЗМ

РХ

Ч



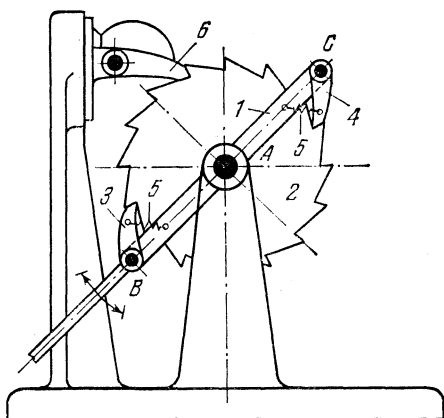
Храповое колесо 1 вращается вокруг неподвижной оси А. Рычаг 2 вращается вокруг неподвижной оси В. В точках С и D с ним соединены собачки 3 и 4, которые осуществляют движение колеса 1, попеременно входя с ним в зацепление при качании рычага 2. Собачки 3 и 4 одновременно являются стопорами, предотвращая возможность обратного движения колеса 1. За один полный цикл качания рычага 2 колесо 1 поворачивается на угол $\alpha=360^\circ/z$, где z — число зубьев колеса 1.

1705

РЫЧАЖНО-ХРАПОВОЙ МЕХАНИЗМ

РХ

Ч



Храповое колесо 2 и рычаг 1 имеют независимые вращения вокруг неподвижной оси *A*. В точках *B* и *C* с рычагом соединены собачки 3 и 4 с пружинами 5. Собачка 6 предохраняет колесо 2 от обратного поворота в моменты, когда собачки 3 и 4 выходят из зацепления.

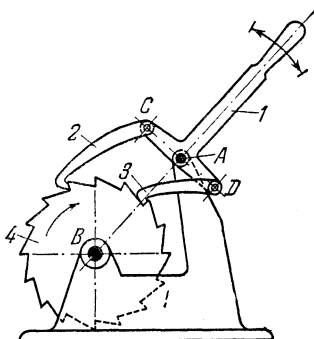
1706

РЫЧАЖНО-ХРАПОВОЙ МЕХАНИЗМ

РХ

Ч

Храповое колесо 4 вращается вокруг неподвижной оси *B*. С точками *C* и *D* рычага 1, вращающегося вокруг неподвижной оси *A*, соединены собачки 2 и 3. При качании рычага 1 вокруг неподвижной оси *A* собачки 2 и 3 поворачивают храповое колесо 4 в направлении, указанном стрелкой. Собачки 2 и 3 одновременно являются стопорами, предотвращая возможность обратного движения колеса 4. За один полный цикл качания рычага 1 колесо 4 поворачивается на угол $\alpha = 720^\circ/z$, где z — число зубьев колеса 4.

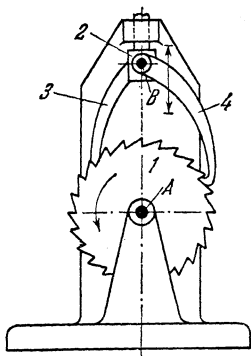


1707

РЫЧАЖНО-ХРАПОВОЙ МЕХАНИЗМ

РХ

Ч



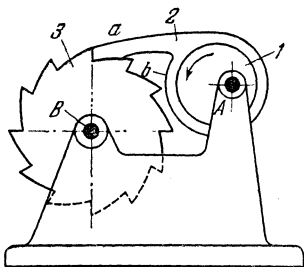
Храповое колесо 1 вращается вокруг неподвижной оси А. Собачки 3 и 4 вращаются вокруг неподвижной оси В. Вращение храпового колеса 1 осуществляется собачками 3 и 4, попеременно входящими в зацепление при возвратно - поступательном движении ползуна 2. Собачки 3 и 4 одновременно являются стопорами, предотвращая возможность обратного движения колеса 1. За один полный цикл движения ползуна 2 колесо 1 поворачивается на угол $\alpha = 720^\circ/z$, где z — число зубьев колеса 1.

1708

РЫЧАЖНО-ХРАПОВОЙ МЕХАНИЗМ
С ЭКСЦЕНТРИКОМ

РХ

Ч



Эксцентрик 1 вращается вокруг неподвижной оси А. Звено 2 имеет расширенную втулку b . Храповое колесо 3 вращается вокруг неподвижной оси В. При вращении эксцентрика 1 в направлении, указанном стрелкой, звено 2 выступом a поворачивает храповое колесо 3 в том же направлении. За один оборот эксцентрика звено 2 поворачивает колесо 3 на угол $\alpha = 360^\circ/z$, где z — число зубьев колеса 3.

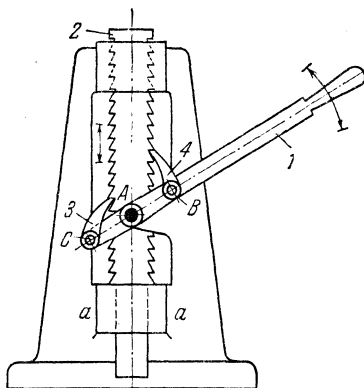
1709

РЫЧАЖНО-ХРАПОВОЙ РЕЕЧНЫЙ МЕХАНИЗМ

РХ

Ч

Рычаг *1* вращается вокруг неподвижной оси *A*. В точках *C* и *B* с ним соединены собачки *3* и *4*. Храповая рейка *2* движется в направляющих *a—a*. Движение осуществляется собачками *3* и *4*, попеременно входящими с ней в зацепление, которые одновременно являются и стопорами, предотвращая возможность обратного движения рейки *2*.



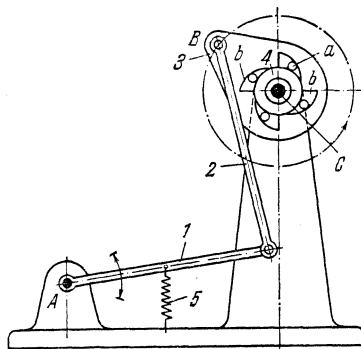
1710

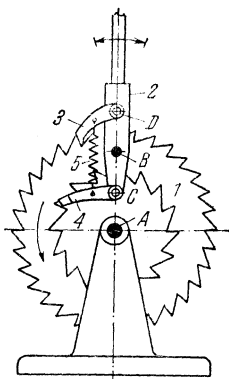
РЫЧАЖНО-ХРАПОВОЙ МЕХАНИЗМ С РОЛИКОВЫМИ СОБАЧКАМИ

РХ

Ч

Звено *1* совершает движение вокруг неподвижной оси *A*. Шатун *2* входит в точке *B* во вращательную пару со звеном *3*, снабженным клиновидными вырезами *b*, в которых заключены ролики. На валу *C* свободно вращается кольцо *4*. При качательном движении звена *1* относительно оси *A* звено *2* приводит в качательное движение звено *3*, которое посредством роликов *a*, заклинивающихся в дуговых пазах *b*, поворачивает кольцо *4* в сторону, обратную направлению движения часовой стрелки. Силовое замыкание осуществляет пружина *5*.

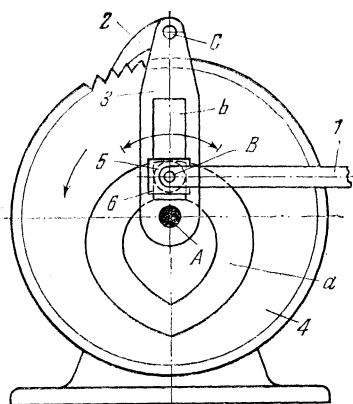




Храповое колесо *1*, вращающееся вокруг неподвижной оси *A*, имеет зубья, расположенные как по внешней, так и по внутренней поверхности колеса. Рычаг *2* вращается вокруг неподвижной оси *B*. Для осуществления надежности зацепления собачки *3* и *4* связаны пружиной *5*. Собачки *3* и *4*, присоединенные в точках *D* и *C* к рычагу *2*, осуществляют движение храпового колеса *1*, входя попеременно в зацепление с внутренней и наружной частями храпового колеса при качании рычага *2* вокруг оси *B*. Собачки *3* и *4* одновременно являются стопорами, предотвращая возможность обратного движения колеса *1*. За один полный цикл качания рычага *2* колесо *1* поворачивается на угол

$$\alpha = \frac{360^\circ}{z_1} + \frac{360^\circ}{z_2},$$

где z_1 — число зубьев внешнего зацепления и z_2 — число зубьев внутреннего зацепления колеса *1*.



Рычаг 3, вращающийся вокруг неподвижной оси *A*, приводится в движение звеном 1, связанным с приводом, не показанным на чертеже. Звено 1 входит во вращательную пару *B* с ползуном 6, скользящим в пазу *b* звена 3. В точке *C* со звеном 3 шарнирно связана собачка 2, которая при возвратно-поступательном движении звена 1 поворачивает храповое колесо 4 в направлении, указанном стрелкой. Ролик 5, укрепленный на ползуне 6, скользящем в пазу рычага 3, движется в кулачковом пазу *a* на храповом колесе 4. Благодаря форме кулачкового паза расстояние между осью *A* и центром ролика *B* постепенно увеличивается или уменьшается, влияя соответствующим образом на скорости движения рычага 3 и храпового колеса 4.

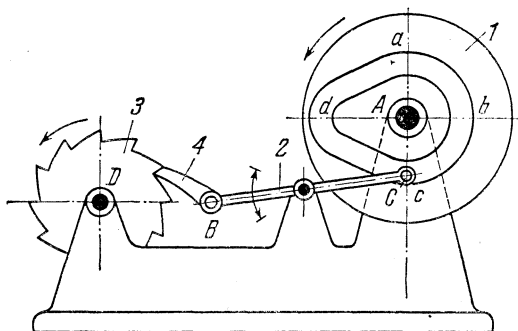
2. МЕХАНИЗМЫ ПЯТИЗВЕННЫЕ ОБЩЕГО НАЗНАЧЕНИЯ (1713-1716)

1713

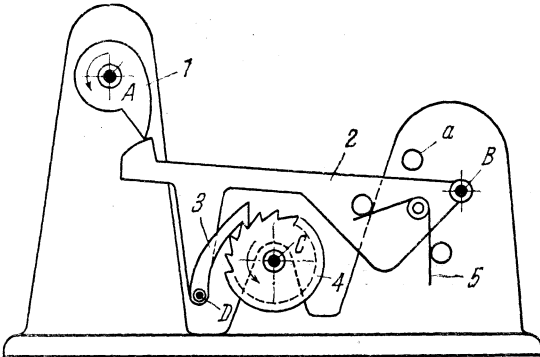
РЫЧАЖНО-ХРАПОВОЙ МЕХАНИЗМ
С КУЛАЧКОВЫМ ПРИВОДОМ

РХ

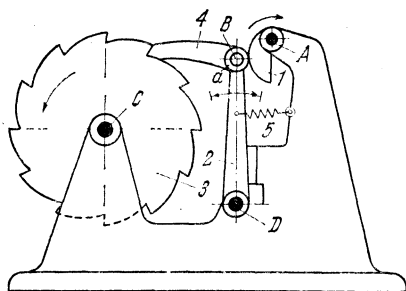
П



Пазовый кулачок 1, вращающийся вокруг неподвижной оси A, имеет профиль, очерченный на участке *abc* по дуге окружности, центр которой лежит на оси A. Храповое колесо 3 вращается вокруг неподвижной оси D при помощи собачки 4, входящей во вращательную пару B со звеном 2. При движении точки C по участку *abc* профиля рычаг 2 находится в покое. При прохождении участка *cd* собачка 4 вращает колесо 3. При прохождении участка *da* собачка перескакивает на следующий зуб.



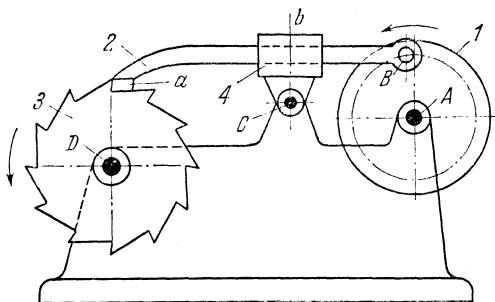
Кулачок 1, вращающийся вокруг неподвижной оси *A*, воздействует на рычаг 2, вращающийся вокруг неподвижной оси *B*. В точке *D* рычага 2 к нему присоединена шарнирно собачка 3, находящаяся в зацеплении с храповым колесом 4, вращающимся вокруг оси *C*. Пластинчатая пружина 5 осуществляет силовое замыкание механизма. Ход рычага 2 ограничивается упором *a*. При вращении кулачка 1 рычаг 2 колеблется между своим верхним и нижним положениями. При опускании рычага 2 он тянет за собой собачку 3, которая при этом поворачивает на один зуб храповик 4.



Храповое колесо 3 вращается вокруг неподвижной оси С. Кулачок 1 вращается вокруг неподвижной оси А, воздействуя на ролик а, вращающийся вокруг оси В рычага 2. Силовое замыкание осуществляется пружиной 5. Кулачок 1, вращаясь в направлении, указанном стрелкой, воздействует на рычаг 2, вращающийся вокруг неподвижной оси D, собачка 4 которого поворачивает храповое колесо 3. За один оборот кулачка 1 колесо 3 поворачивается на угол

$$\alpha = \frac{360^\circ}{z},$$

где z — число зубьев колеса 3.



Рычаг 2, входящий в точке B во вращательную пару со звеном 1, скользит в направляющей b кулисы 4, вращающейся вокруг неподвижной оси C . Храповое колесо 3 вращается вокруг неподвижной оси D . При вращении звена 1 вокруг неподвижной оси A рычаг 2 выступом a поворачивает храповое колесо 3 в направлении, указанном стрелкой. За один оборот звена 1 рычаг 2 поворачивает колесо 3 на угол

$$\alpha = \frac{360^\circ}{z},$$

где z — число зубьев колеса 3.

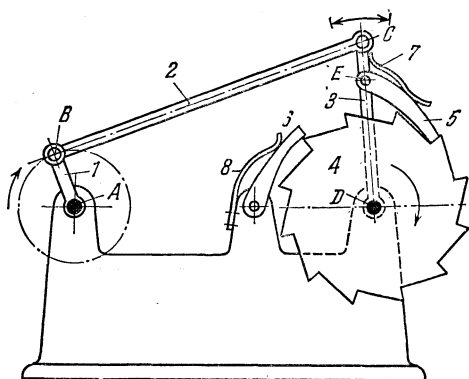
3. МЕХАНИЗМЫ ШЕСТИЗВЕННЫЕ ОБЩЕГО НАЗНАЧЕНИЯ (1717—1728)

1717

РЫЧАЖНО-ХРАПОВОЙ МЕХАНИЗМ
С КРИВОШИПНО-КОРОМЫСЛОВЫМ
ПРИВОДОМ

РХ

Ш



Храповое колесо 4 вращается вокруг неподвижной оси D . В точке E звена 3 механизма шарнирного четырехзвенника $ABCD$ с шатуном 2 и коромыслом 3 присоединена собачка 5 с пружиной 7. За один оборот кривошипа 1 собачка 5 поворачивает колесо 4 на угол

$$\alpha = \frac{360^\circ}{z},$$

где z — число зубьев колеса 4. Собачка 6 с пружиной 8 предупреждает обратный ход колеса 4.

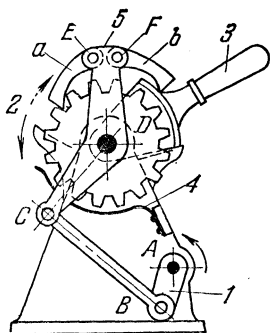
1718

**РЫЧАЖНО-ХРАПОВОЙ МЕХАНИЗМ
с КРИВОШИПНО-КОРОМЫСЛОВЫМ
ПРИВОДОМ**

РХ

Ш

К коромыслу 5 шарнирного четырехзвенника $ABCD$ в точках E и F шарнирно присоединены собачки a и b . Храповое колесо 2 вращается вокруг неподвижной оси D . При вращении кривошипа 1 собачка a поворачивает храповое колесо 2 в направлении, указанном стрелкой. Собачка b в это время выведена из зацепления рукояткой 3. Переключением рукоятки 3 можно ввести в зацепление собачку b и вывести из зацепления собачку a . При этом храповое колесо 2 будет поворачиваться в направлении, указанном пунктирной стрелкой. Пружина 4 служит для притормаживания движения колеса 2.



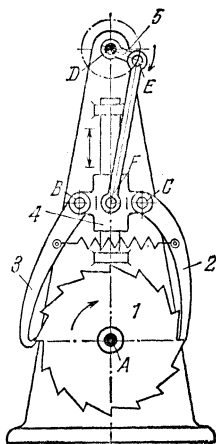
1719

**РЫЧАЖНО-ХРАПОВОЙ МЕХАНИЗМ
с КРИВОШИПНО-ПОЛЗУННЫМ ПРИВОДОМ**

РХ

Ш

Вращение храпового колеса 1 вокруг неподвижной оси A осуществляется собачками 2 и 3, присоединенными в точках C и B к ползуну 4 кривошипно-ползунного механизма DEF . Собачка 2 работает при опускании ползуна 4, а собачка 3 — при его подъеме. За один полный оборот кривошипа 5 колесо 1 поворачивается на угол, равный $\alpha = 720^\circ/z$, где z — число зубьев колеса 1.

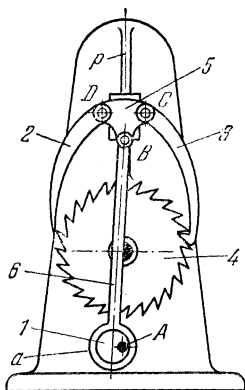


1720

РЫЧАЖНО-ХРАПОВОЙ МЕХАНИЗМ с КРИВОШИПНО-ПОЛЗУНЫМ ПРИВОДОМ

РХ

Ш



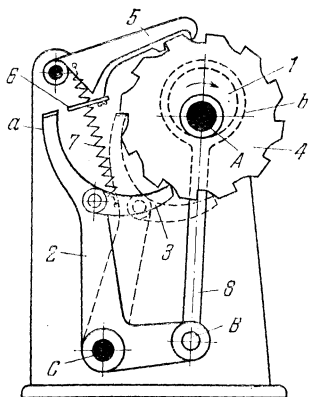
Круглый эксцентрик *1* вращается вокруг неподвижной оси *A*. Шатун *6* имеет расширенную втулку *a*, охватывающую эксцентрик *1*. Ползун *5* скользит по неподвижной направляющей *p* и входит во вращательную пару *B* с шатуном *6*. В точках *D* и *C* с ползунком *5* шарнирно связаны собачки *2* и *3*, которые осуществляют вращение храпового колеса *4*. Собачка *2* работает при опускании ползуна *5*, а собачка *3* — при его подъеме. При равномерном вращении эксцентрика *1* вокруг оси *A* храповое колесо вращается неравномерно.

1721

РЫЧАЖНО-ХРАПОВОЙ МЕХАНИЗМ с ПРИВОДОМ ОТ ЭКСЦЕНТРИКА

РХ

Ш



Круглый эксцентрик *1*, вращающийся вокруг неподвижной оси *A*, охватывается расширенной втулкой *b* звена *8*. Рычаг *2*, вращающийся вокруг неподвижной оси *C*, входит во вращательную пару *B* со звеном *8*. При вращении эксцентрика *1* собачка *3*, шарнирно соединенная с рычагом *2*, поворачивает храповое колесо *4* в сторону вращения эксцентрика. Пружина *7* обеспечивает силовое замыкание собачки *3* с храповым колесом *4*, в конце поворота которого на один шаг колесо стопорится стопором *5*, включение которого производится воздействием верхнего конца *a* рычага *2* на плоскую пружину *6*.

1722

РЫЧАЖНО-ХРАПОВОЙ МЕХАНИЗМ С КУЛИСНЫМ ПРИВОДОМ

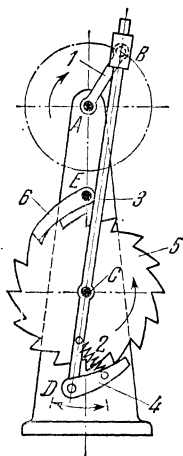
РХ

Ш

Храповое колесо 5 вращается вокруг неподвижной оси *C*. В точке *D* к звену 3 кулисного механизма *ABC* присоединена с помощью пружины 2 собачка 4. За один оборот кривошипа 1, вращающегося вокруг неподвижной оси *A*, собачка 4 поворачивает колесо 5 на угол

$$\alpha = \frac{360^\circ}{z},$$

где *z* — число зубьев колеса 5. Обратный ход колеса 5 предупреждается собачкой 6, свободно вращающейся вокруг неподвижной оси *E*.



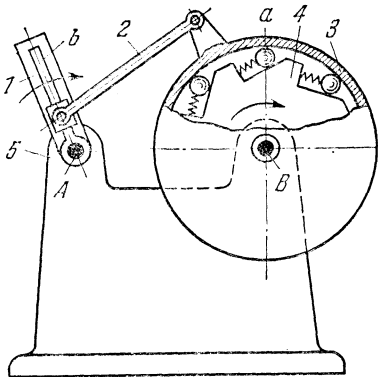
1723

РЫЧАЖНО-ХРАПОВОЙ МЕХАНИЗМ АВТОЛОГА

РХ

Ш

Звено 3, качающееся вокруг неподвижной оси *B*, приводится в качательное движение кривошипом 1, вращающимся вокруг неподвижной оси *A*, и шатуном 2. Звено 3 сообщает посредством роликов *a* храповому колесу 4, вращающемуся вокруг неподвижной оси *B*, прерывисто - вращательное движение в направлении, указанном стрелкой. Угол поворота звена 3 регулируется посредством изменения длины кривошипа 1, что осуществляется перемещением ползуна 5 в прорези *b* и закреплением его в требуемом положении.

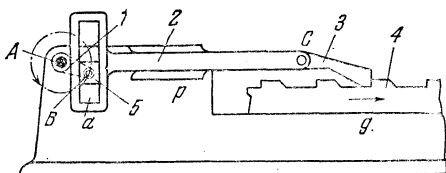


1724

РЫЧАЖНО-ХРАПОВОЙ МЕХАНИЗМ С ХРАПОВОЙ РЕЙКОЙ

РХ

Ш



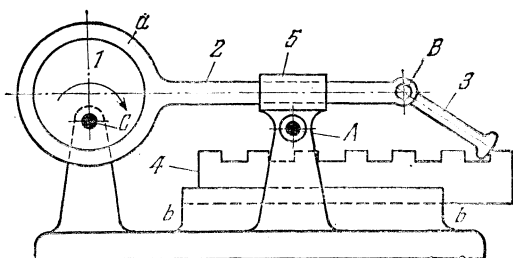
Кривошип 1, вращающийся вокруг неподвижной оси А, входит во вращательную пару В с ползуном 5, скользящим в прорези *a* звена 2, которое скользит в неподвижной направляющей *p*. В точке С к звену 2 шарнирно присоединена собачка 3, входящая в зацепление с храповой рейкой 4, скользящей по неподвижной направляющей *g*. При вращении кривошипа 1 кулиса 2 движется возвратно-поступательно, и шарнирно соединенная с ней собачка 3 перемещает рейку 4 с остановками.

1725

РЫЧАЖНО-ХРАПОВОЙ МЕХАНИЗМ С ХРАПОВОЙ РЕЙКОЙ

РХ

Ш



Шатун 2 с расширенной втулкой *a* охватывает круглый эксцентрик 1, вращающийся вокруг неподвижной оси С и входит в поступательную пару со звеном 5, поворачивающимся вокруг оси А. При вращении эксцентрика шатун 2 и собачка 3 перемещают рейку 4 вдоль неподвижных направляющих *b — b*. Собачку 3 можно перекинуть вокруг оси В и этим изменить направление движения рейки.

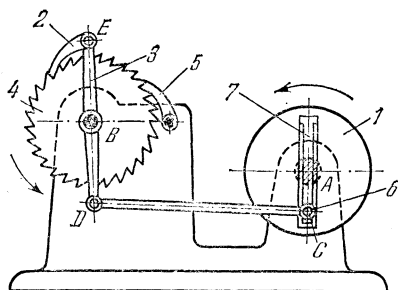
1726

**РЫЧАЖНО-ХРАПОВОЙ МЕХАНИЗМ
С РЕГУЛИРУЕМЫМ ХОДОМ ВЫХОДНОГО
ЗВЕНА**

РХ

Ш

Звено 1 вращается вокруг неподвижной оси А. Звено 3 и храповое колесо 4 вращаются независимо друг от друга вокруг неподвижной оси В. В точке Е со звеном 3 шарнирно соединена собачка 2, входящая в зацепление с храповым колесом 4. При вращении звена 1 шарнирного четырехзвенника АСDB



собачка 2 вращает храповое колесо 4. Собачка 5 препятствует вращению храпового колеса в сторону, противоположную указанной стрелкой. Передвигая ползун 6 вдоль кулисы 7 и закрепляя его, можно изменять скорость вращения храпового колеса.

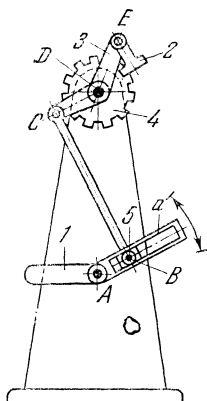
1727

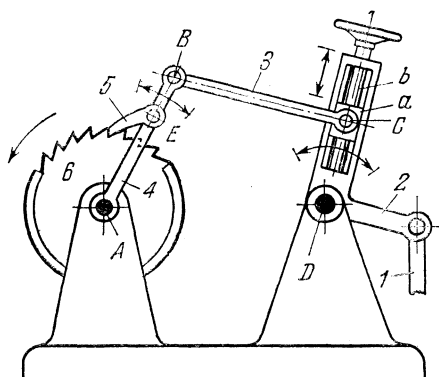
**РЫЧАЖНО-ХРАПОВОЙ МЕХАНИЗМ
С РЕГУЛИРУЕМЫМ ХОДОМ
ВЫХОДНОГО ЗВЕНА**

РХ

Ш

К коромыслу 3 шарнирного четырехзвенника ABCD в точке Е шарнирно присоединена собачка 2. Храповое колесо 4 вращается вокруг неподвижной оси D. При качании рычага 1 собачка 2 поворачивает храповое колесо 4. Передвигая ползун 5 вдоль прорези а и закрепляя его в ней, можно изменять угол поворота храпового колеса.





Храповое колесо *б* вращается вокруг неподвижной оси *А*. Звено *3* входит в точке *В* во вращательную пару со звеном *4*, свободно вращающимся вокруг оси *А*, и в точке *С* с гайкой *а*. В точке *Е* к звену *4* присоединена собачка *5*. При перемещении тяги *1* шарнирно-рычажного механизма *ДСВА* посредством звеньев *2*, *3* и *4* и собачки *5* поворачивается храповое колесо *б*. Подачу колеса *б* можно регулировать перестановкой и фиксацией в определенном положении ползуна *а* при помощи винта *б*.

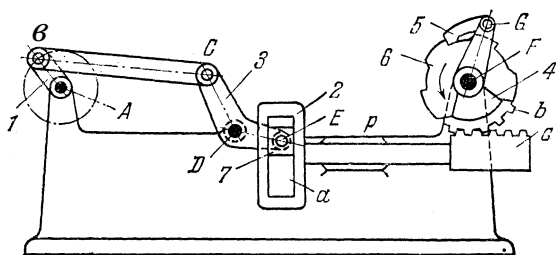
4. МЕХАНИЗМЫ МНОГОЗВЕННЫЕ ОБЩЕГО НАЗНАЧЕНИЯ (1729-1744)

1729

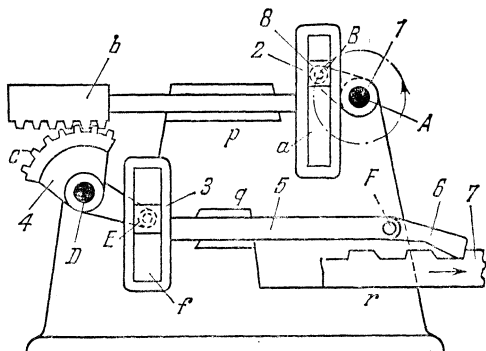
РЫЧАЖНО-ХРАПОВОЙ МЕХАНИЗМ
С ЗУБЧАТОЙ РЕЙКОЙ

PX

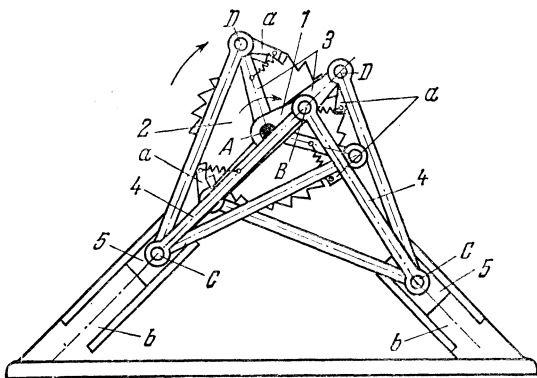
M



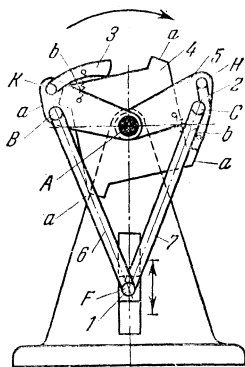
Коромысло 3 шарнирного четырехзвенника $ABCD$ входит во вращательную пару E с ползуном 7, скользящим в направляющей a звена 2. Звено 2, скользящее в неподвижной направляющей p , имеет зубчатую рейку c , входящую в зацепление с зубчатым сектором b звена 4. Звено 4, вращающееся вокруг неподвижной оси F , имеет в точке G шарнирно присоединенную собачку 5, которая входит в зацепление с храповым колесом 6, вращающимся вокруг неподвижной оси F . При вращении кривошипа 1 звено 2 вместе с рейкой c движется возвратно-поступательно, а зубчатый сектор b совершает качательное движение. При этом собачка 5 поворачивает храповое колесо 6 с остановками.



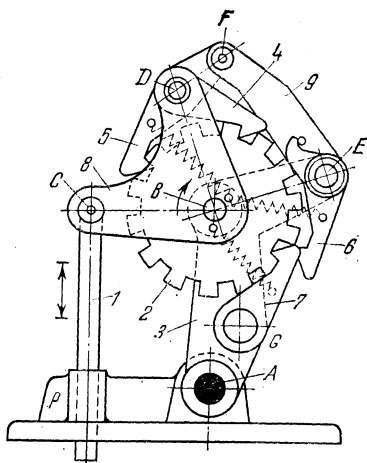
Кривошип 1, вращающийся вокруг неподвижной оси A , входит во вращательную пару B с ползуном 8, скользящим в прорези a звена 2, скользящего в неподвижной направляющей p . Звено 2 имеет зубчатую рейку p , входящую в зацепление с зубчатым сектором c звена 4, вращающегося вокруг неподвижной оси D и входящего во вращательную пару E с ползуном 3, скользящим в прорези f звена 5. Звено 5, скользящее в неподвижной направляющей q , имеет в точке F шарнирно присоединенную собачку 6, входящую в зацепление с храповой рейкой 7, скользящей по неподвижной направляющей r . При вращении кривошипа 1 кулиса 2 вместе с рейкой b движется возвратно-поступательно. Звено 4 совершает качательное движение. При этом кулиса 5 движется возвратно-поступательно, и шарнирно соединенная с ней собачка 6 перемещает звено 7 с остановками.



Кривошип *1*, вращающийся вокруг неподвижной оси *A*, входит во вращательные пары *B* с шатунами *4*. Шатуны *4* входят во вращательные пары *C* с ползунами *5*, скользящими в неподвижных направляющих *b*. Звенья *3*, вращающиеся вокруг неподвижной оси *A*, имеют шарнирно присоединенные в точках *D* собачки *a*, входящие в зацепление с храповым колесом *2*, вращающимся вокруг неподвижной оси *A*.



Звено 5 и храповое колесо 4 с четырьмя зубьями *a* вращаются независимо друг от друга вокруг неподвижной оси *A*. Равные по длине шатуны 6 и 7 входят во вращательные пары *B* и *C* со звеном 5 и во вращательные пары *F* с ползуном 1, скользящим в неподвижных направляющих. Звено 5 имеет шарнирно прикрепленные к нему в точках *K* и *H* собачки 3 и 2, входящие в зацепление с храповым колесом 4. Пружины *b* осуществляют прижим собачек 2 и 3 к храповому колесу 4. При движении ползуна 1 вниз собачка 2 поворачивает храповое колесо на 45° по часовой стрелке; при движении ползуна 1 вверх собачка 3 поворачивает храповое колесо еще на 45° , а далее цикл движения повторяется.



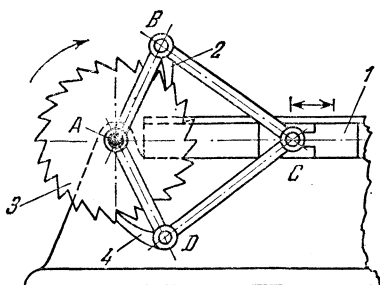
Штанга 1, движущаяся в неподвижной направляющей p , входит во вращательную пару C со звеном 8. Рычаг 3, вращающийся вокруг неподвижной оси A , входит во вращательную пару B со звеном 8. В точках D и E со звеньями 8 и 3 входят во вращательные пары звенья 5 и 9, шарнирно соединенные в точке F . Звено 5 выполнено в форме собачки, входящей в зацепление с храповым колесом 2. На оси D свободно вращается собачка 4, на оси E — собачка 6 и на оси G — собачка 7. Собачки 5, 6 и 7 пружинами связаны со звеном 8. При возвратно-поступательном движении штанги 1 храповое колесо 2 под воздействием собачек 5 и 6 вращается с остановками вокруг оси B . Собачки 7 и 4 удерживают храповое колесо от вращения вокруг оси B в обратном направлении.

1734

РЫЧАЖНО ХРАПОВОЙ МЕХАНИЗМ С КРИВОШИПНО-ПОЛЗУНЫМ ПРИВОДОМ

РХ

М



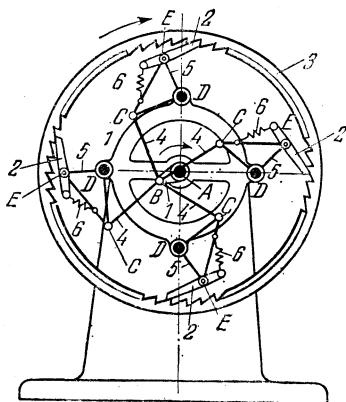
Длины звеньев механизма удовлетворяют условиям: $AB=AD$ и $BC=DC$. В точках B и D кривошипно-ползунных механизмов ABC и ADC , имеющих общий ползун 1 , имеются собачки 2 и 4 . Храповое колесо 3 вращается вокруг неподвижной оси A . При движении поршня 1 вправо собачка 2 вращает храповое колесо 3 по часовой стрелке. При движении поршня 1 влево то же направление вращения колесу 3 сообщается собачкой 4 . Таким образом за один полный ход ползуна колесо 3 поворачивается на угол $\alpha = 720^\circ/z$, где z — число зубьев колеса 3 .

1735

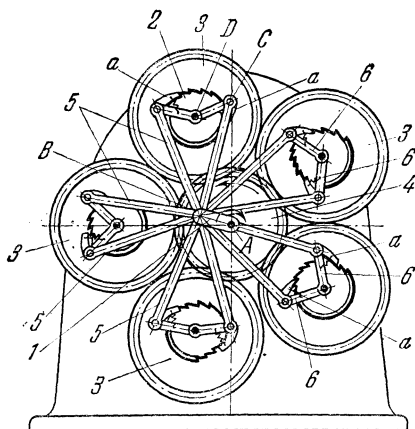
РЫЧАЖНОХРАПОВОЙ МЕХАНИЗМ С ЧЕТЫРЬМЯ СОБАЧКАМИ

РХ

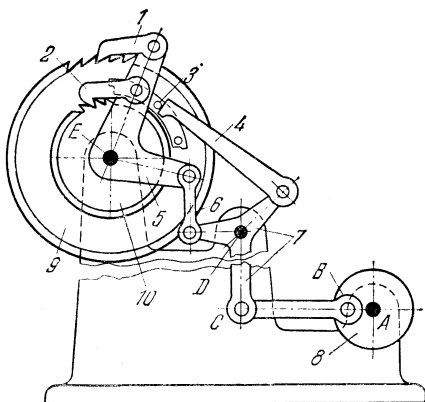
М



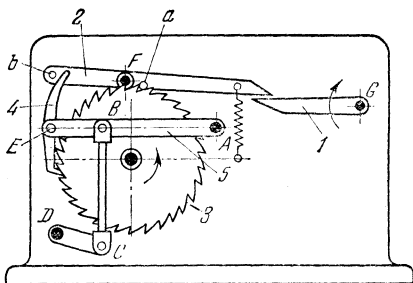
Кривошип 1 , вращающийся вокруг неподвижной оси A , входит во вращательные пары B с четырьмя шатунами 4 . Шатуны 4 входят во вращательные пары C с коромыслами 5 , вращающимися вокруг неподвижных осей D . Собачки 2 , входящие во вращательные пары E с коромыслами 5 , пружинами 6 подтягиваются к ним. Храповое колесо 3 вращается вокруг неподвижной оси A . При вращении кривошипа 1 вокруг оси A собачки 2 сообщают прерывистое вращательное движение храповому колесу 3 также вокруг оси A .



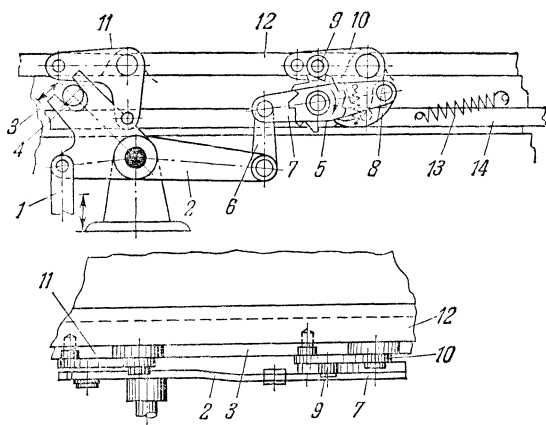
Кривошип *1*, вращающийся вокруг неподвижной оси *A*, входит во вращательные пары с шатунами *5*, входящими во вращательные пары с коромыслами *б*, вращающимися вокруг неподвижных осей. Длины всех шатунов *5* между собой равны и длины коромысел *б* также между собой равны. Каждый шарнирный четырехзвеноник *ABCD* имеет в точке *C* шарнирно присоединенные собачки *a*, входящие в зацепление с храповыми колесами *2*. При вращении кривошипа *1* собачки *a* поворачивают храповые колеса *3*, которые сообщают движение выходному колесу *4* в направлении указанном стрелкой.



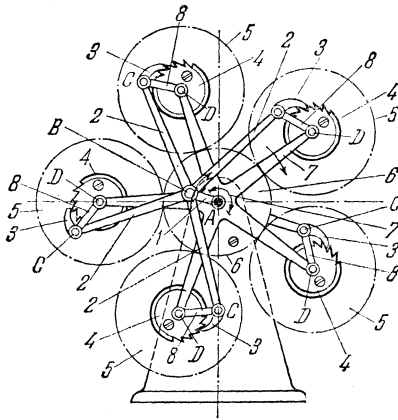
Кривошип 8 вращается вокруг неподвижной оси А. Коромысло 7 четырехзвенного шарнирного механизма ABCD вращается вокруг неподвижной оси D. Коромысло 5 вращается вокруг неподвижной оси E. При вращении кривошипа 8 приводится в движение тройное коромысло 7, которое посредством шатуна 6 соединено с коленчатым рычагом 5. С коромыслом 7 шарнирно соединено звено 4, упирающееся в палец 3. На коленчатом рычаге 5 шарнирно укреплены: собачка 2, сцепляющаяся с храповым колесом 10, и собачка 1, сцепляющаяся с храповым колесом 9. Рычаг 5 при движении по часовой стрелке поворачивает храповое колесо 10, а при движении в обратном направлении — колесо 9. Храповое колесо 9 имеет реборду, по которой скользит звено 4. На реборде колеса 9 укрепляются пальцы 3, посредством которых звено 4 сообщает колесу 9 дополнительное движение.



Коромысло 5 шарнирного четырехзвенника $DCBA$, вращающееся вокруг неподвижной оси A , имеет в точке E шарнирно присоединенную собачку 4. Рычаги 1 и 2 вращаются вокруг неподвижных осей F и G . Рычаг 2 снабжен пальцами a и b . Собачка 4 приводит в движение храповое колесо 3, поворачивая его в направлении, указанном стрелкой. Палец a на рычаге 2 препятствует вращению храпового колеса 3 в обратном направлении. При повороте рычага 1 палец a выводится из зацепления с храповым колесом; при этом палец b , надавливая на выступ собачки 4, выводит ее из зацепления с храповым колесом.



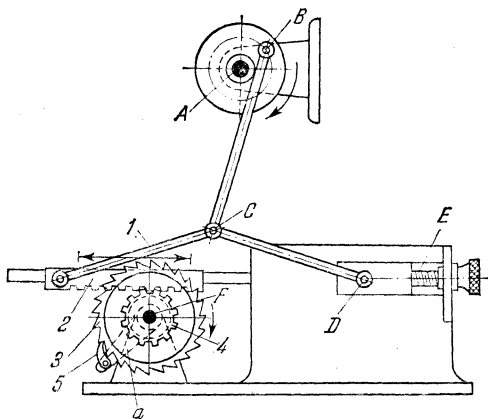
Рама 3, опирающаяся на неподвижную станину, прикреплена к ней несколькими кривошипами. Один из этих кривошипов 2 служит для привода механизма рычагом 1, находящимся под действием кулачка, не показанного на рисунке. Движение от вилкообразного кривошипа 2 передается одновременно раме 3 роликом 4, укрепленным на ней, и храповому колесу 5 звеньями 6, 7 и собачкой 8. На раме 3 укреплены несколько рычагов 11 и один рычаг 10, несущий ролик 9. Рычаги 10 и 11 шарнирно соединены с рамой 12 и планкой 14. При перемещении рычага 1 вверх звено 3, 12 и 14 перемещаются поступательно, а собачка 8 скользит по зубьям храпового колеса 5. При перемещении рычага 1 вниз храповое колесо 5 поворачивается по часовой стрелке, ролик 9 под действием зубьев храпового колеса 5 поднимается и коленчатые рычаги 10 и 11, поворачиваясь относительно своих осей, сообщают раме 12 дополнительное перемещение. В конце хода рычага 1 вниз звено 12 под действием пружины 13 занимает исходное положение.



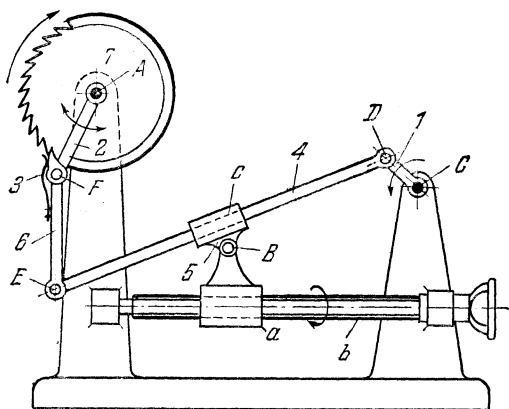
Кривошип 1 вращается вокруг неподвижной оси A . В точке B с кривошипом 1 входят во вращательные пары звенья 2 . Звенья 8 входят во вращательные пары C и D со звеньями 2 и храповыми колесами 4 , которые жестко связаны с зубчатыми колесами 5 , находящимися в зацеплении с неподвижным колесом 6 и входящими во вращательные пары D со звеном 7 , вращающимся вокруг неподвижной оси A . Сумма радиусов R_5 и R_6 колес 5 и 6 равна

$$R_5 + R_6 = AD.$$

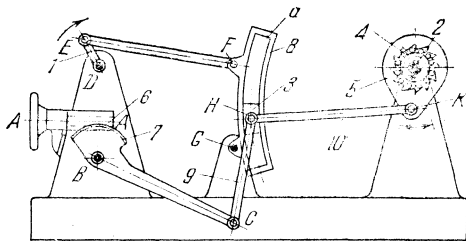
В точках C собачки 3 входят в зацепление с храповыми колесами 4 . При вращении кривошипа 1 собачки 3 поворачивают храповые колеса 4 , жестко связанные с зубчатыми колесами 5 , которые, перекатываясь по колесу 6 , вращают звено 7 .



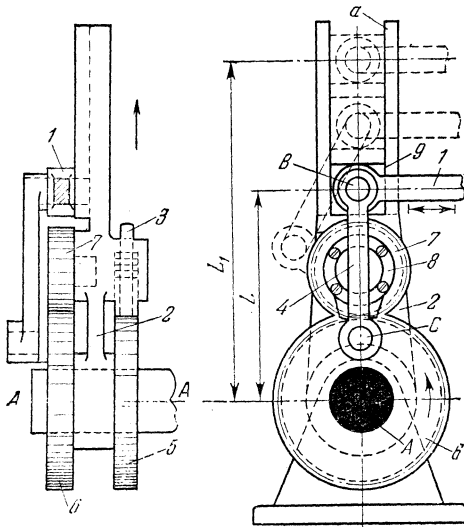
К шарнирному четырехзвеннику $ABCD$ в точке C присоединено звено 1 , приводящее в возвратно-поступательное движение рейку 2 . Длину хода рейки можно регулировать винтом E . Рейка 2 входит в зацепление с зубчатым колесом 4 , вращающимся вокруг неподвижной оси F . С колесом 4 жестко связано звено a , на конце которого имеется собачка 5 . При движении рейки 2 слева направо храповое колесо 3 вращается вокруг оси F в направлении, указанном стрелкой, независимо от колеса 4 .



Храповое колесо 7 вращается вокруг неподвижной оси *A*. Звено 4, входящее во вращательную пару *D* с кривошипом 1, скользит в направляющей *c* звена 5, вращающегося вокруг оси *B*. В точке *E* звено 4 входит во вращательную пару *E* со звеном 6, которое в свою очередь входит во вращательную пару *F* со звеном 2, свободно вращающимся вокруг оси *A*. Собачка 3 входит во вращательную пару *F* со звеном 6. При вращении кривошипа 1 кулисно-рычажный механизм *CDB* воздействует на звено 2, которое, качаясь вокруг оси *A*, собачкой 3 поворачивает храповое колесо 7. Угол поворота колеса 7 можно регулировать перестановкой и фиксацией в определенном положении гайки *a* при помощи винта *b*.



Коромысло 8 шарнирного четырехзвенника *DEFG* выполнено в форме кулисы, в круговой прорези которой скользит ползун 3. Червяк 6, вращающийся вокруг неподвижной оси *A—A*, поворачивая червячный сектор 7 вокруг неподвижной оси *B*, изменяет положение точки *C* звена 9 и тем самым меняет ход ползуна 3 в прорези *a*. Звено 10 входит во вращательные пары *H* и *K* с ползуном 3 и звеном 5, выполненным в форме обоймы с внутренними клинообразными вырезами, в которых расположены шарики 4. При каждом обороте кривошипа 1 звено 2 при помощи муфты свободного хода, состоящей из шариков 4 и обоймы 5, поворачивается на некоторый угол.



В прорези a рычага 2, вращающегося вокруг неподвижной оси A , скользит ползун 9, входящий в точке B во вращательную пару с рычагом 1. Звено 4 входит во вращательные пары B и C с ползуном 9 и рычагом 8, жестко связанным с сателлитом 7, входящим в зацепление с зубчатым колесом 6. Возвратно-поступательное движение звена 1 вызывает колебания рычага 2 вокруг оси A . На рычаге 2 укреплен собачка 3, показанная на чертеже схематично, приводящая во вращение храповое колесо 5 и жестко скрепленное с ним зубчатое колесо 6, которое в свою очередь заставляет вращаться сателлит 7 с рычагом 8. Ползун 9 движется вверх и вниз в направляющей рычага 2, изменяя расстояние AB от L до L_1 и тем самым увеличивая или уменьшая размах колебаний рычага 2 и ускоряя или замедляя вращение колес 5 и 6. При обратном движении звена 1 собачка 3 выходит из зацепления и вращение колес прекращается. Частота периодических изменений угловой скорости звена 6 зависит от передаточного отношения зубчатых колес 6 и 7.

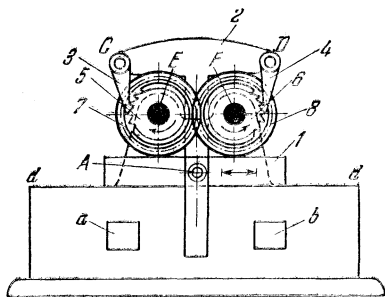
5. МЕХАНИЗМЫ С ОСТАНОВКАМИ (1745)

1745

**РЫЧАЖНО-ХРАПОВОЙ МЕХАНИЗМ
С ПЕРИОДИЧЕСКИМИ ОСТАНОВКАМИ**

PX

0



Ползун *1* движется по неподвижной плоскости *d — d*. Звено *2*, входящее во вращательную пару *A* с ползуном *1*, имеет в точках *C* и *D* шарнирно присоединенные собачки *3* и *4*, входящие в зацепление с храповыми колесами *5* и *6*, жестко связанными с зубчатыми колесами *7* и *8*, вращающимися вокруг неподвижных осей *E* и *F*. При возвратно - поступательном движении ползуна *1* в конце каждого хода рычаг *2* приходит в соприкосновение с выступом *a* или *b*, что заставляет его качнуться в ту или иную сторону, приводя попеременно в зацепление с храповыми колесами *5* и *6* собачки *3* и *4*. Зубчатые колеса *7* и *8* при этом вращаются с периодическими остановками.

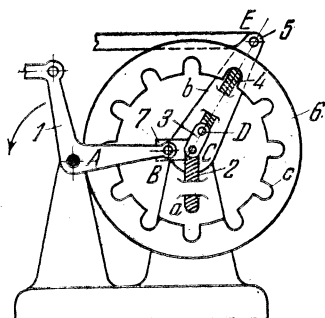
6. МЕХАНИЗМЫ ПЕРЕКЛЮЧЕНИЯ, ВКЛЮЧЕНИЯ И ВЫКЛЮЧЕНИЯ (1746-1748)

1746

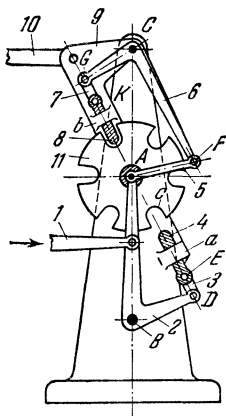
**РЫЧАЖНО-ХРАПОВОЙ МЕХАНИЗМ
ВКЛЮЧЕНИЯ И ВЫКЛЮЧЕНИЯ**

РХ

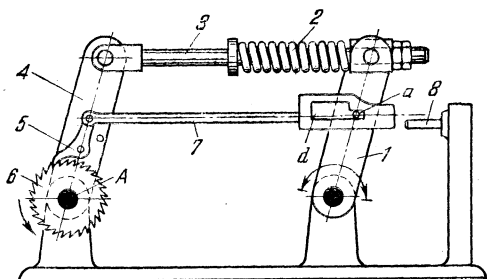
ПВ



Звено 7 входит во вращательную пару *B* со звеном *1* и вращательную пару *C* с зашелкой 2, скользящей в неподвижной направляющей *a*. В точке *C* со звеньями 2 и 7 входит во вращательную пару серьга 3, которая в свою очередь входит во вращательную пару *D* с зашелкой 4, скользящей в направляющей *b* звена 5. Звено 5 и колесо 6, снабженное пазми *c*, могут вращаться независимо друг от друга вокруг общей неподвижной оси, на рисунке не обозначенной. Колесо 6 будет неподвижным, когда зашелка 2 входит в соответствующий паз *c*. При повороте звена *1* в направлении, указанном стрелкой, зашелка 2 выходит из зацепления с колесом 6 и одновременно при помощи звена 3 зашелка 4 вводится в паз колеса 6. При этом точка *C* совпадает с осью вращения колеса 6 и звена 5. Поворотом звена 5 колесо 6 поворачивается вокруг своей оси на требуемый угол. После этого обратным поворотом рычага *1* зашелка 4 выводится из зацепления с колесом 6. Одновременно с этим зашелка 2 стопорит колесо 6.



Рычаг 2 вращается вокруг неподвижной оси B . В точке D к нему присоединена серьга 3, входящая в вращательную пару E с защелкой 4, скользящей в неподвижной направляющей a . Звено 5 входит в вращательную пару A со звеном 2 и во вращательную пару F со звеном 6, вращающимся вокруг неподвижной оси C звена 9. В точке G к звену 9 присоединена серьга 7, входящая в вращательную пару K с защелкой 8, скользящей в направляющей b звена 9. Диск 11 снабжен пазами c . При перемещении звена 1 вправо защелка 4 под действием звена 3 и звена 2 выходит из зацепления с диском 11 и одновременно защелка 8 при помощи звеньев 5 и 6 входит в паз диска 11. При этом точка A звена 2 совпадает с осью вращения диска 11. Тогда система звеньев 5, 6, 7, 8 и 9 образует одну общую систему с диском 11 и перемещением рычага 10 и звена 9 диск 11 поворачивается вокруг оси A . При перемещении звена 1 влево защелка 8 выходит из зацепления с диском 11 и защелка 4 стопорит диск 11.



Качательное движение рычага 1 преобразуется в прерывистое вращательное движение вала *A* посредством пружины 2, рассчитанной на определенное сопротивление, рычагов 3 и 4, собачки 5, шарнирно соединенной с рычагом 4, и храпового колеса 6, жестко насаженного на вал *A*. При перегрузке вала *A* рычаг 1, отклоняясь влево, сжимает пружину 2. При этом штифт *a* попадает в широкую часть прорези *d* звена 7 и при отклонении рычага 1 вправо перемещает звено 7, которое, соприкасаясь с выключателем 8, останавливает машину. Для повторного включения достаточно поднять звено 7, освободив штифт *a*.

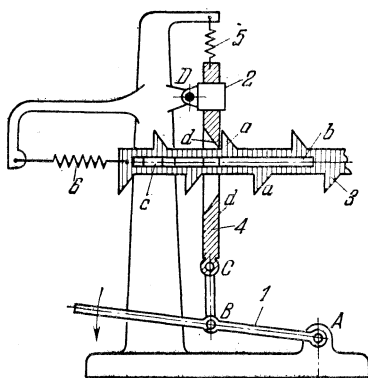
7. МЕХАНИЗМЫ ОСТАНОВОВ, СТОПОРОВ И ЗАПОРОВ (1749—1751)

1749

РЫЧАЖНО-ХРАПОВОЙ
МЕХАНИЗМ СТОПОРА

PX

03



Звено 3, снабженное выступами *a*, имеет прорезь *b*, скользящую по неподвижному сухарю *c*. Движение звена 3 осуществляется пружиной 6. Ползун 4 механизма *ABCD* скользит в направляющей 2 и снабжен выступами *d*. Звено 3 застопоривается при вхождении в зацепление с выступами *a* и *d*. При повороте звена 1 в направлении, указанном стрелкой, в зацепление входят верхние выступы *a* звена 3. Нижние выступы *a* звена 3 входят в зацепление под воздействием пружины 5. Звено 2 имеет возможность некоторого дополнительного вращения вокруг неподвижной оси *D*, что предупреждает от резкого вхождения выступов *a* и *d* в зацепление.

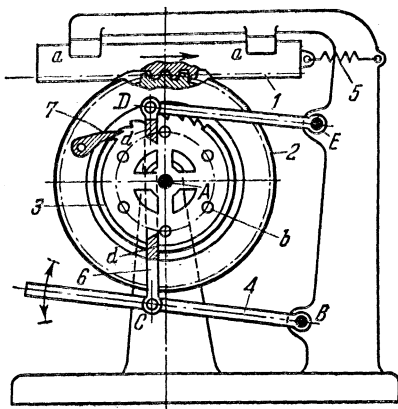
1750

РЫЧАЖНО-ХРАПОВОЙ МЕХАНИЗМ СТОПОРА

РХ

03

Зубчатая рейка 1 движется поступательно в направляющих *a* под действием пружины 5. Рейка приводит во вращение вокруг неподвижной оси *A* зубчатое колесо 2, связанное посредством собачки 7 с храповым колесом 3. Храповое колесо 3 снабжено цевками *b*, а шатун 6 шарнирно-рычажного механизма *BCDE* — упорами *d*. Храповое колесо 3 при качании рычага 4 имеет остановки в моменты, когда цевки *b* колеса 3 касаются упоров *d*.



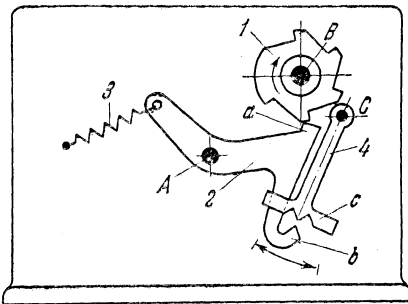
1751

РЫЧАЖНО-ХРАПОВОЙ МЕХАНИЗМ СТОПОРА

РХ

03

Храповое колесо 1 вращается вокруг неподвижной оси *B*. Рычаг 2, являющийся собачкой, имеет два зуба *a* и *b* и вращается вокруг неподвижной оси *A*. Рычаг 4, имеющий прорези *c*, качается вокруг неподвижной оси *C* независимо от вращения диска 1. При повороте храпового колеса 1 выступ *a* рычага 2, находящегося под действием пружины 3, заходит во впадину диска. Рычаг 2 поворачивается вокруг оси *A* и зуб *b* входит в одну из прорезей на качающемся рычаге 4, препятствуя его движению. При дальнейшем повороте храпового колеса 1 выступ *a* рычага 2 выходит из впадины диска 1 и зуб *b* отходит от рычага 4.



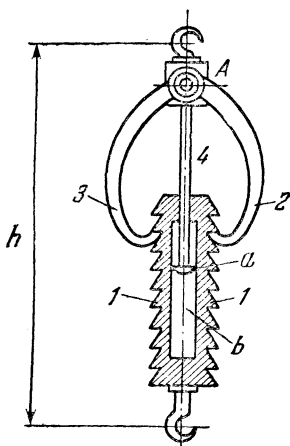
8. МЕХАНИЗМЫ ГРУЗОПОДЪЕМНЫХ УСТРОЙСТВ (1752)

1752

**РЫЧАЖНО-ХРАПОВОЙ РЕЕЧНЫЙ
РЕГУЛЯТОР ВЫСОТЫ ПОДВЕСА ГРУЗА**

РХ

Гп



Собачки 2 и 3 вращаются вокруг оси *A*. Стержень 4 заканчивается головкой *a*, скользящей в направляющей *b*. Расстояние *h* между крюками регулируется посредством захвата храповой рейки 1 в различных положениях собачками 2 и 3.

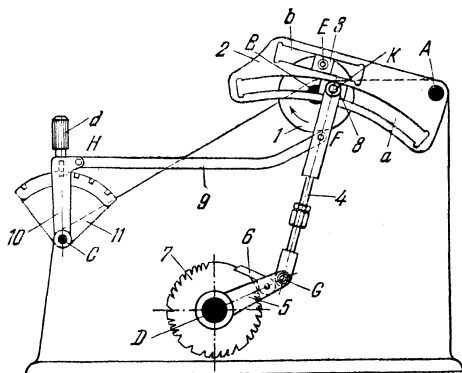
9. МЕХАНИЗМЫ СОРТИРОВКИ, ПОДАЧИ И ПИТАНИЯ (1753—1754)

1753

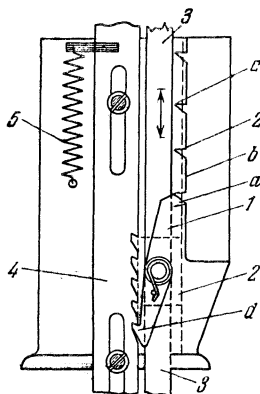
**РЫЧАЖНО-ХРАПОВОЙ МЕХАНИЗМ
ПРЕРЫВИСТОЙ ПОДАЧИ**

РХ

СП



Кривошип *1*, вращающийся вокруг неподвижной оси *B*, входит во вращательную пару *E* с ползуном *3*, скользящим в направляющей *b* кулисы *2*, вращающейся вокруг неподвижной оси *A*. Звено *4* входит во вращательные пары *K*, *F* и *G* с ползуном *8* и звеньями *9* и *5*. Ползун *8* скользит в дуговой направляющей *a*. Звено *5*, вращающееся вокруг неподвижной оси *D*, имеет шарнирную собачку *6*. При вращении кривошипа *1* в направлении, указанном стрелкой, кулисе *2* сообщается качательное движение. Движение кулисы *2* передается собачке *6*, которая, упираясь в зубья храпового колеса *7*, поворачивает его на соответствующий угол вокруг неподвижной оси *D*. Угол поворота колеса *7* зависит от положения точки *H*. Поворачивая рукоятку *d* звена *10* вокруг неподвижной оси *C*, устанавливают рычаг *10* в соответствующем положении, фиксируемом рукояткой *d*, входящей в отверстия сектора *11*, отчего изменяется положение точки *H*.



Рычаг *1*, шарнирно соединенный с ползуном *2*, совершает возвратно-поступательное движение под действием рукоятки *3*. При перемещении конца *a* рычага *1* по направляющей *b* стойки конец *d* рычага *1*, упираясь в зубья звена *4*, перемещает его вверх. При соприкосновении с выступами *c* рычаг *1* поворачивается против часовой стрелки и его конец *d* выходит из зацепления со звеном *4*, которое под действием пружины *5* перемещается вниз. Таким образом, при перемещении ползуна *2* вверх рычаг *1*, совершая периодически качательное движение, сообщает зубчатому звену *4* прерывистую подачу.

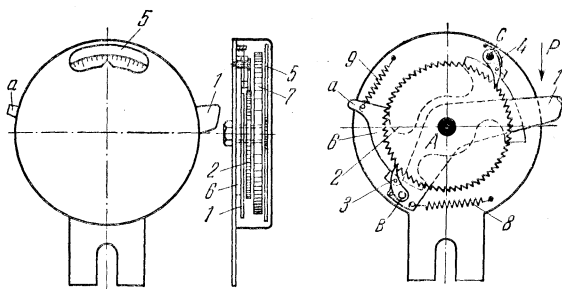
10. МЕХАНИЗМЫ ИЗМЕРИТЕЛЬНЫХ И ИСПЫТАТЕЛЬНЫХ УСТРОЙСТВ (1755)

1755

**РЫЧАЖНО-ХРАПОВОЙ
МЕХАНИЗМ СЧЕТЧИКА**

РХ

И



Каждая из деталей, число которых регистрируется счетчиком, двигаясь в направлении, указанном стрелкой *P*, задевает за рычаг *1*, который поворачивается относительно неподвижной оси *A*. Соответственно храповое колесо *2* с собачкой *3* поворачивается вокруг оси *A* на один зуб. Собачка *4*, поворачивающаяся вокруг неподвижной оси *C*, препятствует противоположному вращению храпового колеса *2*. Диск *5* показывает число прошедших деталей, *B* исходное положение диск *5* возвращается при нажатии на выступ *a* кулачка *б*. При этом собачки *3* и *4* под действием звена *б* отходят от храпового колеса *2*, которое вместе с диском *5* под действием закрученной пружины *7* поворачивается в противоположную сторону, занимая начальное положение. Пружины *8* и *9* возвращают рычаги *1* и *б* в исходное положение.

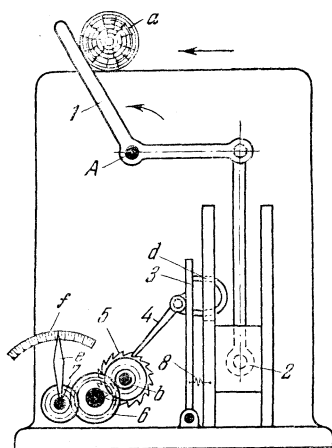
11. МЕХАНИЗМЫ ПРОЧИХ ЦЕЛЕВЫХ УСТРОЙСТВ (1756—1766)

1756

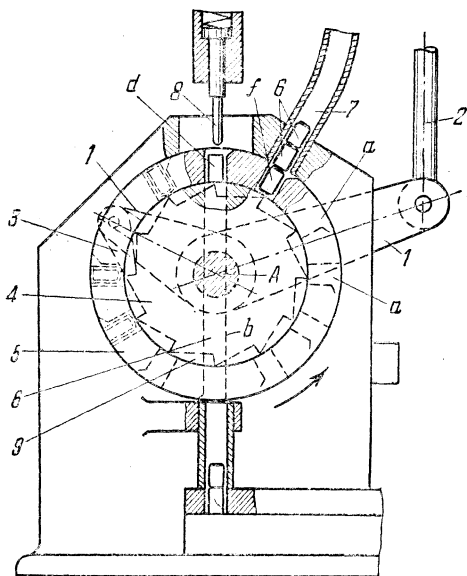
РЫЧАЖНО-ХРАПОВОЙ МЕХАНИЗМ
СЧЕТЧИКА БРЕВЕН

РХ

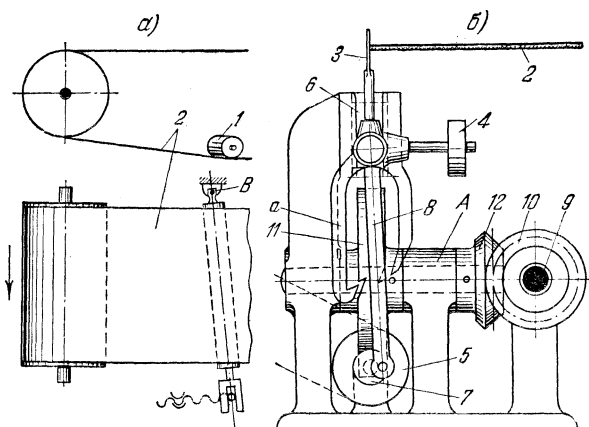
ЦУ



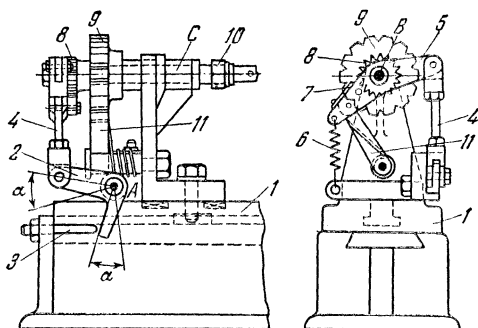
При перемещении бревна *a* в направлении, указанном стрелкой, рычаг *1* поворачивается вокруг неподвижной оси *A*. Ползун *2* поднимается вверх, давит на скобу *d* рычага *3*, отклоняя его влево; при этом собачка *4* поворачивает храповое колесо *5*, жестко связанное с зубчатым колесом *b*. Поворот колеса *b* регистрируется по шкале *f* с помощью зубчатых колес *6* и *7* и стрелки *e*. Пружина *8* возвращает рычаг *3* в исходное положение.



Коленчатый рычаг 1, вращающийся вокруг неподвижной оси *A* и находящийся под действием рукоятки 2, поворачивает посредством собачки 3 храповое колесо 4 вместе с обоймой 5 на одно деление. При этом гильзы 6, поступающие по трубке 7, заполняют отверстия *a* обоймы 5 и подаются ею в пресс (на рисунке не показан) в одном и том же положении. Гильзы 6, поступающие в обойму 5 в положении *d*, под действием плунжера 8 преодолевают сопротивление пружины, не показанной на чертеже, и поступают по каналу *b* неподвижного диска 9 в пресс. Гильзы, поступающие в обойму 5 в положении *f*, подаются в пресс, минуя канал *b*, так как плунжер 8 при таком положении гильз не оказывает давления на их дно и пружина закрывает канал *b*.



При сползании ремня 2 в одном из направлений, показанных стрелкой, направляющий ролик 1 поворачивается относительно неподвижной оси B (см. рис. а). При этом силы трения между ремнем 2 и роликом 1 возвращают ремень в среднее положение. Поророк ролика осуществляется механизмом, представленным на рис. б. Звено 3 под действием груза 4 находится в постоянном контакте с ребром ремня 2, Шкив 5, получающий вращение от независимого привода, сообщает возвратно-поступательное движение посредством кривошипа 7 и шатуна 8 ползуну 6, шарнирно связанному со звеном 3. При правильном положении ремня 2 звено 3 занимает положение, показанное на рис. б, и жестко связанные с ним собачки а движутся вхолостую. При сползании ремня 2 в каком-либо направлении звено 3 вместе с собачками отклоняется. При этом одна из собачек сообщает прерывистое вращение в соответствующем направлении храповому колесу 11, жестко насаженному на вал А, который связан с коническим зубчатым колесом 12. Зубчатое колесо 10, связанное с гайкой сообщает перемещение винту 9, обеспечивающему поворот ролика 1 в нужном направлении. Винт 9 и гайка на рисунке а показаны условно.



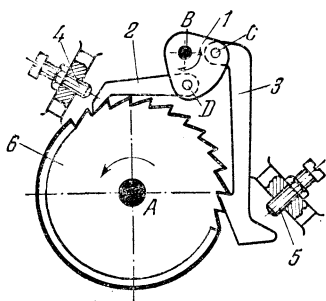
При перемещении стола *1* влево коленчатый рычаг *2*, соприкасаясь с упором *3*, поворачивается на заданный угол α вокруг неподвижной оси *A*, после чего стол *1* останавливается. Движение передается рычагу *4*, который, опускаясь, поворачивает рычаг *5* вокруг неподвижной оси *B*, преодолевая сопротивление пружины *6*. При этом собачка *7*, закрепленная на рычаге *5*, поворачивает храповое колесо *8* на один зуб. Вместе с храповым колесом *8* поворачивается вал *C*, на котором жестко насажены колесо *9* и размечаемая деталь *10*. После поворота детали *10* на заданный угол стол *1* перемещается в обратном направлении. Звено *11* фиксирует положение детали *10* после поворота.

1760

РЫЧАЖНО-ХРАПОВОЙ МЕХАНИЗМ ЭЛЕКТРИЧЕСКИХ ЧАСОВ

РХ

ЦУ



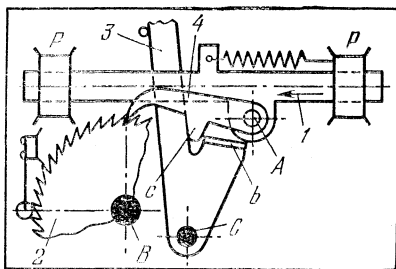
Звено 1 вращается вокруг неподвижной оси *B*. В точках *C* и *D* к нему шарнирно присоединены собачки 2 и 3, входящие в зацепление с храповым колесом 6, вращающимся вокруг неподвижной оси *A*. При качании звена 1 собачки 2 и 3 попеременно поворачивают храповое колесо на один зуб. Установочные винты 4 и 5 служат для предотвращения проскакивания храпового колеса.

1761

РЫЧАЖНО-ХРАПОВОЙ СТРОКОПОДАЮЩИЙ МЕХАНИЗМ ПИШУЩЕЙ МАШИНЫ

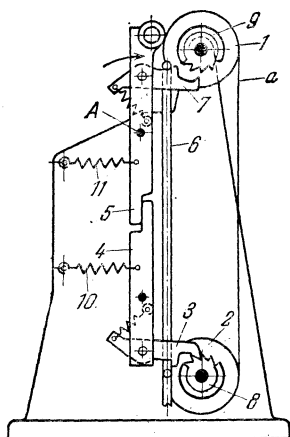
РХ

ЦУ

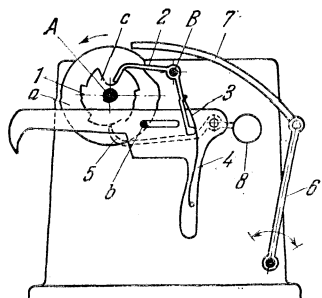


Штанга 1 скользит в неподвижных направляющих *p-p*. В точке *A* к ней шарнирно присоединена собачка 4. Храповое колесо 2 вращается вокруг неподвижной оси *B*. При передвижении штанги 1 в направлении, указанном стрелкой, собачка 4 поворачивает храповое колесо 2

и связанный с ним валик с бумагой (на чертеже не показано). Поворотом вокруг оси *C* рычага 3, по лапке *b* которого скользит в начале поворота выступ *c* собачки 4, регулируется расстояние между строками печатаемого текста.



При повороте рычага 5 вокруг неподвижной оси *A* в направлении, указанном стрелкой, рычаг 4, поворачиваясь, перемещает собачку 3, которая приводит в движение храповое колесо 8; при этом лента *a* сматывается с барабана 1 и наматывается на барабан 2. При переключении тяги 6 вверх собачка 3 выходит из зацепления с колесом 8, а собачка 7 входит в зацепление с колесом 9. При повороте рычага 5 собачка 7 приводит в движение храповое колесо 9 и заставляет ленту *a* двигаться в обратном направлении. Пружины 10 и 11 служат для силового замыкания механизма.



На неподвижной оси *A* свободно насажено храповое колесо *1* с пятью зубьями. На одной втулке с храповым колесом *1* имеется диск *a* с одним зубом. Храповик имеет на своей поверхности вырез *c*. На неподвижной оси *B* наезжена запорная собачка *2*. Плоская пружина *3* одним концом крепится к собачке *2*, а другим — к ножу *4*. Нож *4* имеет продольную прорезь, в которую входит штифт *b*, закрепленный на станине. На ноже закреплена подающая собачка *5* с грузом *8*, прижимающим ее снизу к храповику *1*. В выключенном положении зуб собачки *2* находится в выемке храповика *1* и нож *4* отведен назад. При повороте звена *6* по часовой стрелке зуб собачки *7* закликивает на зуб диска *a*. При обратном повороте звена *6* собачка *7* поворачивает диск *a* и вместе с ним храповик *1*. При этом собачка *2* выходит из выреза в храповике *1*, поворачивается вокруг оси *B* по часовой стрелке, отходит от пружины *3* и дает возможность придвинуться ножу *4* вперед, захватив нить. При быстром отходе назад нож ее обрезает.

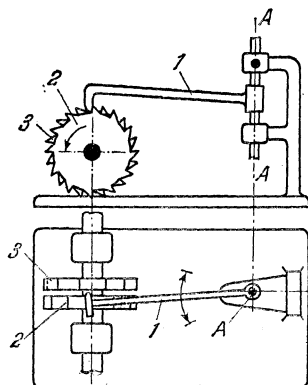
1764

**РЫЧАЖНО-ХРАПОВОЙ МЕХАНИЗМ
БУКВОПЕЧАТАЮЩЕГО ТЕЛЕГРАФНОГО
АППАРАТА**

РХ

ЦУ

Собачка *1* вращается и скользит вокруг и вдоль неподвижной оси *A*. При качании собачки *1* вокруг оси *A* попеременно останавливаются и освобождаются храповые колеса *2* и *3*, находящиеся под воздействием постоянных крутящих моментов.



1765

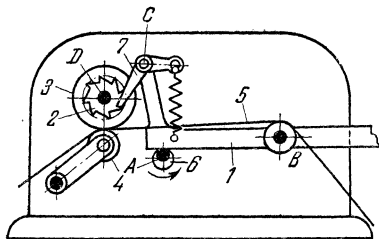
**РЫЧАЖНО-ХРАПОВОЙ МЕХАНИЗМ
ЛЕНТОПРОТЯЖНОГО ПРИСПОСОБЛЕНИЯ**

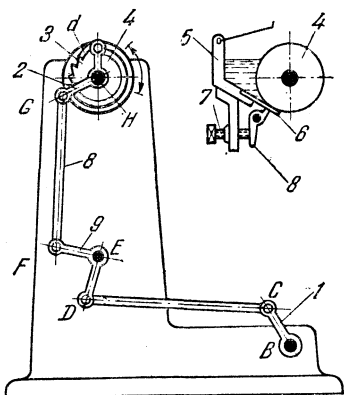
РХ

ЦУ

Эксцентрик *6* и рычаг *1* вращаются соответственно вокруг неподвижных осей *A* и *B*. В точке *C* рычага *1* к нему шарнирно присоединена собачка *7*, находящаяся в зацеплении с храповым колесом *2*, вращающимся вокруг неподвижной оси *D*.

Валик *3* жестко соединен с колесом *2*. При поднятии рычага *1* эксцентрик *6* собачка *7* перескакивает на один зуб вверх, а затем при движении рычага *1* вниз поворачивает храповое колесо *2* и связанный с ним валик *3*; при этом лента *5*, зажатая между валиками *3* и *4*, протягивается справа налево.





Звено 8 входит во вращательные пары F и G со звеном 9 шарнирного четырехзвенника $BCDE$ и со звеном 2, вращающимся вокруг неподвижной оси H . Храповое колесо 3 вращается также вокруг оси H . При вращении кривошипа 1, находящегося на неподвижном главном валу B машины, движение передается звену 2 с шарнирно установленной на нем собачкой d . При вращении звена 2 против часовой стрелки собачка d входит в зубья храповика 3 и поворачивает его на некоторый угол, а с ним поворачивается и дукторный цилиндр 4, поверхность которого покрывается краской. Подача краски на печатную форму регулируется изменением угла поворота дукторного вала. Краска, необходимая для печати, закладывается в ящик 5, имеющий три боковые стенки, четвертой стенкой является дукторный цилиндр 4. К цилиндру снизу подходит красочный нож 6, который образует с цилиндром узкую щель. Величина щели регулируется винтами 7.

IX

МЕХАНИЗМЫ РЫЧАЖНЫЕ С ГИБКИМИ ЗВЕНЬЯМИ РГ

-
1. Механизмы четырехзвенные общего назначения Ч (1767—1770).
 2. Механизмы пятизвенные общего назначения П (1771—1775).
 3. Механизмы шестизвенные общего назначения Ш (1776—1796).
 4. Механизмы многозвенные общего назначения М (1797—1820).
 5. Механизмы с остановками О (1821—1838).
 6. Механизмы гусеничные Г (1839—1865).
 7. Механизмы измерительных и испытательных устройств И (1866—1867).
 8. Механизмы сортировки, подачи и питания СП (1868—1869).
 9. Механизмы тормозов Тм (1870—1880).
 10. Механизмы качающихся гусениц КГ (1881—1901).
 11. Механизмы весов В (1902—1903).
 12. Механизмы грузоподъемных устройств Гп (1904—1909).
 13. Механизмы для воспроизведения кривых ВК (1910—1912).
 14. Механизмы сателлитные С (1913—1969).
 15. Механизмы прочих целевых устройств ЦУ (1970—1973).
-

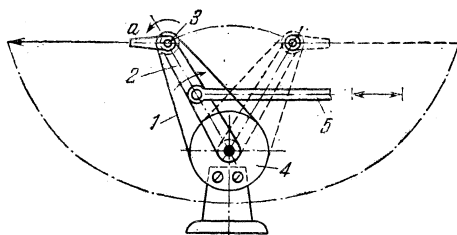
1. МЕХАНИЗМЫ ЧЕТЫРЕХЗВЕННЫЕ ОБЩЕГО НАЗНАЧЕНИЯ (1767—1770)

1767

ШАРНИРНО-РЫЧАЖНЫЙ ПЛАНЕТАРНЫЙ
МЕХАНИЗМ С ГИБКИМ ЗВЕНОМ
ДЛЯ ОЧИСТКИ СТЕКОЛ АВТОМОБИЛЯ

РГ

Ч



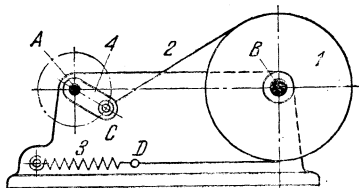
Гибкое звено 1 охватывает неподвижный шкив 4 и шкив 3, который свободно вращается на водиле 2. Привод водила осуществляется от звена 5 специальным механизмом. Со шкивом 3 жестко связаны стержни а, на которых крепятся щетки. При качании рычага 2 шкив 3 и вместе с ним стержень а со щеткой вращаются попеременно в разные стороны.

1768

РЫЧАЖНЫЙ МЕХАНИЗМ С ГИБКИМ И УПРУГИМ ЗВЕНЬЯМИ

РГ

Ч



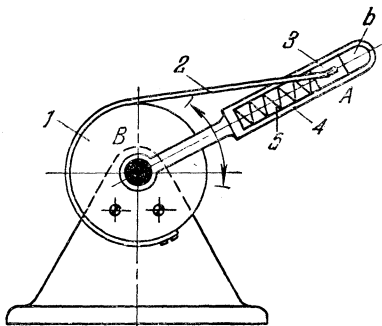
Через шкив 1 перекинута гибкое звено 2, один конец которого в точке *C* присоединен к кривошипу 4, а другой конец в точке *D* к пружине 3. Вращение вала *A* вызывает попеременное вращение вала *B* в различных направлениях.

1769

КУЛИСНО-РЫЧАЖНЫЙ МЕХАНИЗМ С ГИБКИМ И УПРУГИМ ЗВЕНЬЯМИ

РГ

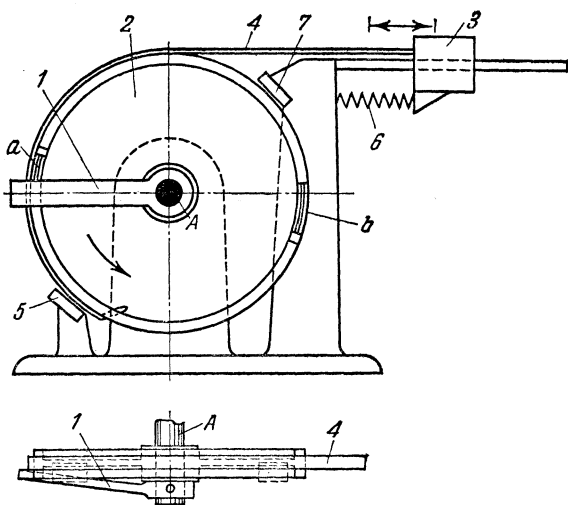
Ч



Шкив 1 жестко связан со стойкой. Гибкое звено 2, охватывающее шкив, в точке *A* прикреплено к ползуну 3, скользящему в направляющей *b* кулисы 4. При вращении кулисы 4 вокруг неподвижной оси *B* по часовой стрелке гибкое звено 2, наматываясь на шкив, перемещает ползун 3 в направляющей *b*. При этом ползун 3

преодолевает усилие пружины 5. Когда ползун 3 достигает предельного положения, кулиса 4 начинает вращаться в обратном направлении.

РЫЧАЖНЫЙ МЕХАНИЗМ С ГИБКИМ
И УПРУГИМ ЗВЕНЬЯМИ
ДЛЯ ПРЕОБРАЗОВАНИЯ
ВРАЩАТЕЛЬНОГО ДВИЖЕНИЯ
В ВОЗВРАТНО-ПОСТУПАТЕЛЬНОЕ



Рукоятке 1, вращающейся вокруг неподвижной оси А, сообщается вращение в направлении, показанном стрелкой. Диск 2, свободно насаженный на вал А, остается в покое до тех пор, пока конец рукоятки 1 не попадет в желоб а диска 2. После этого диск 2 начинает поворачиваться вместе с рукояткой 1 и ползун 3, соединенный стальной лентой с диском 2, перемещается влево. Рукоятка 1, дойдя до упора 5, имеющего скос, выходит из желоба а, и ползун 3 под действием пружины 6 перемещается вправо. Диск 2 при этом поворачивается в обратную сторону. Рукоятка 1, продолжая поворачиваться в том же направлении, попадает в желоб b, и ползун 3 снова перемещается влево. Дойдя до упора 7, рукоятка 1 освобождает стальную ленту 4 от натяжения, и ползун 3 перемещается вправо под действием пружины 6. Таким образом, за каждый оборот вала А ползун 3 совершает два двойных хода.

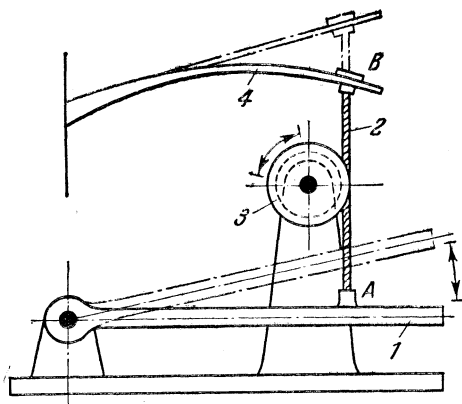
2. МЕХАНИЗМЫ ПЯТИЗВЕННЫЕ ОБЩЕГО НАЗНАЧЕНИЯ (1771 — 1775)

1771

**РЫЧАЖНЫЙ МЕХАНИЗМ НОЖНОГО
ПРИВОДА С ГИБКИМ
И УПРУГИМ ЗВЕНЬЯМИ**

РГ

П



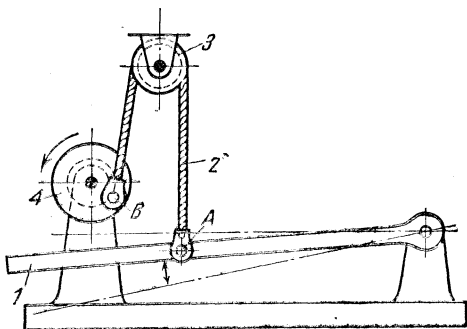
В точке *A* рычага *1* закреплено гибкое звено *2*. Далее это звено обернуто на угол 360° вокруг шкива *3* и второй конец гибкого звена закреплен в точке *B* упругого звена *4*. Периодическим нажатием рычага *1* шкиву *3* сообщается вращение в одном направлении. Вращение в противоположном направлении осуществляется упругим звеном *4*.

1772

РЫЧАЖНЫЙ НОЖНОЙ ПРИВОД С ГИБКИМ ЗВЕНОМ

РГ

П



Гибкое звено 2 одним концом закреплено в точке *A* рычага 1. Далее звено 2 перекинута через блок 3 и вторым концом закреплено в точке *B* маховика 4. Подъем рычага 1 в исходное положение происходит за счет инерции массы маховика 4. Нижнее положение рычага 1 показано штрих-пунктиром.

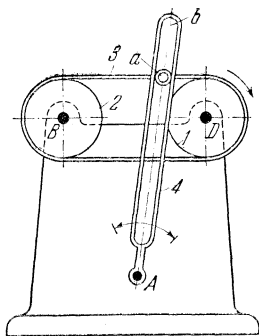
1773

КУЛИСНЫЙ МЕХАНИЗМ С ГИБКИМ ЗВЕНОМ

РГ

П

Шкив 1, вращающийся вокруг неподвижной оси *D*, гибким звеном 3 приводит во вращение вокруг неподвижной оси *B* шкив 2. Палец *a* гибкого звена 3 скользит в прорези *b* кулисы 4, вращающейся вокруг неподвижной оси *A*. При вращении шкива 1 вокруг оси *D* кулиса 4 качается вокруг оси *A*. Изменяя положение осей вращения шкивов, можно получить различные законы движения кулисы 4 за один полный цикл движения механизма.

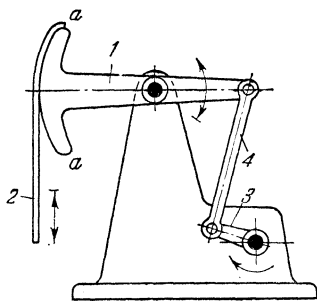


1774

КРИВОШИПНО-КОРОМЫСЛОВЫЙ МЕХАНИЗМ С ГИБКИМ ЗВЕНОМ

РГ

П



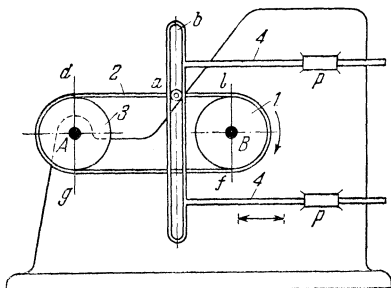
Коромысло *1* приводится в качательное движение кривошипом *3* посредством промежуточного звена *4*. При повороте коромысла *1* гибкое звено *2* наматывается и сматывается с профилированного сектора *a — a* коромысла *1*.

1775

КРИВОШИПНО-ПОЛЗУННЫЙ МЕХАНИЗМ С ГИБКИМ ЗВЕНОМ

РГ

П



Длины звеньев механизма удовлетворяют условию $r_1 = r_3$, где r_1 и r_3 — радиусы шкивов *1* и *3*. Шкив *1*, вращающийся вокруг неподвижной оси *B*, гибким звеном *2* приводит во вращение вокруг подвижной оси *A* шкив *3*. Палец *a* гибкого звена *2* скользит в прорези *b* ползуна *4*, скользящего в неподвижных направляющих *p — p*.

При вращении шкива *1* вокруг оси *B* ползун *4* движется прямолинейно-поступательно в направляющих *p — p*. Если *AB* совпадает с направлением оси направляющих *p — p* и шкив *1* вращается с постоянной угловой скоростью ω_1 , то при прохождении пальцем *a* участков *dl* и *gf* пути ползун *4* движется с постоянной скоростью v , равной $v = \omega_1 r_1$.

3. МЕХАНИЗМЫ ШЕСТИЗВЕННЫЕ ОБЩЕГО НАЗНАЧЕНИЯ (1776—1796)

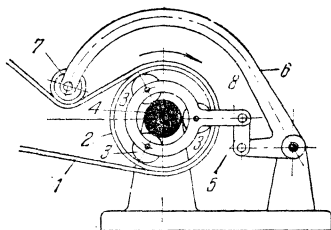
1776

ШАРНИРНО-РЫЧАЖНЫЙ
ПЛАНЕТАРНЫЙ МЕХАНИЗМ
НАТЯЖНОГО РОЛИКА

РГ

Ш

Гибкое звено *1* охватывает шкив *2*. По внутренней поверхности шкива *2* перекатываются ролики-сателлиты *3*, входящие в пары вращения с водилом *8*. Одновременно с этим ролики *3* перекатываются по неподвижному колесу *4*. Водило *8*, воздействуя через звено *5* на рычаг *6* с натяжным роликом *7*, осуществляет натяжение гибкого звена *1*.



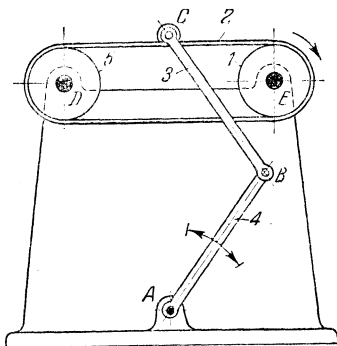
1777

ШАРНИРНО-РЫЧАЖНЫЙ МЕХАНИЗМ
С ГИБКИМ ЗВЕНОМ

РГ

Ш

Через шкивы *1* и *5* равных диаметров перекинута гибкое звено *2*. В точке *С* гибкое звено *2* входит во вращательную пару со звеном *3*, которое в свою очередь входит во вращательную пару *В* со звеном *4*. При движении точки *С* по прямолинейным частям траектории движение звеньев *3* и *4* эквивалентно движению шатуна и кривошипа деаксиального кривошипно-ползунного механизма *ABC*. При движении точки *С* по круговым частям траектории движение звеньев *3* и *4* будет эквивалентно движению шатуна и коромысла четырехзвенного шарнирного механизма, у которого длина кривошипа равна радиусам шкивов.

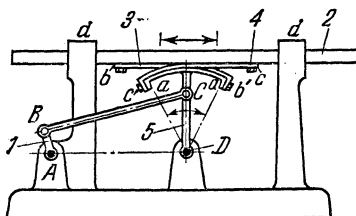


1778

**КРИВОШИПНО-КОРОМЫСЛОВЫЙ
МЕХАНИЗМ С ПРИСОЕДИНЕННЫМ
С ПОМОЩЬЮ ГИБКИХ ЗВЕНЬЕВ ПОЛЗУНОМ**

РГ

Ш



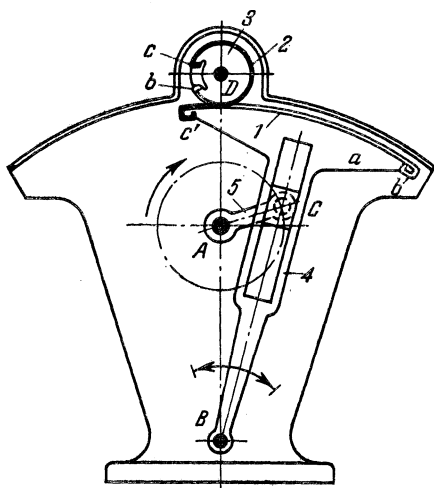
Звено 5 шарнирно-рычажного механизма $ABCD$ имеет круговой сектор $a-a$. Стальные ленты 3 и 4 концами b и c закреплены на ползуне 2. Концами b' и c' эти ленты закреплены на секторе a . При вращении кривошипа 1 ползун 2 приводится в возвратно-поступательное движение в направляющих d .

1779

**КУЛИСНЫЙ МЕХАНИЗМ
С ГИБКИМИ ЗВЕНЬЯМИ**

РГ

Ш



Кулиса 4 имеет круговой сектор a . На валу D насажен шкив 3. Стальные ленты 1 и 2 концами b и c закреплены на шкиву 3, а концами b' и c' — на секторе a . При вращении кривошипа 5 кулисного механизма ACE вал D , с которым жестко связан шкив 3, совершает вращение в двух взаимно противоположных направлениях.

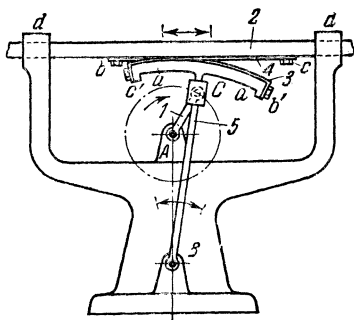
1780

КУЛИСНЫЙ МЕХАНИЗМ С ГИБКИМИ ЗВЕНЬЯМИ

РГ

Ш

Кулиса 5 имеет круговой сектор $a - a$. Стальные ленты 3 и 4 концами b и c закреплены на звене 2. Концами b' и c' эти ленты закреплены на секторе $a - a$. При вращении кривошипа 1 кулисного механизма ACB звено 2 приходит в возвратно-поступательное движение в направляющих $d - d$.



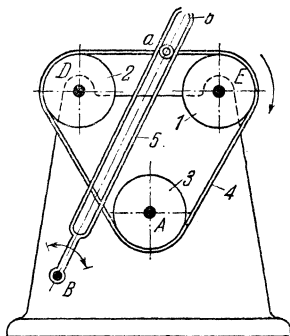
1781

КУЛИСНЫЙ МЕХАНИЗМ С ГИБКИМ ЗВЕНОМ

РГ

Ш

Шкив 1, вращающийся вокруг неподвижной оси E , гибким звеном 4 приводит во вращение вокруг неподвижных осей D и A шкивы 2 и 3. Палец a звена 4 скользит в прорези b кулисы 5, вращающейся вокруг неподвижной оси B . При вращении шкива 1 вокруг оси E кулиса 5 качается вокруг оси B . Изменяя положение осей вращения шкивов 1, 2 и 3 и диаметры этих шкивов, можно получать различные законы движения кулисы 5 за один полный цикл движения механизма.

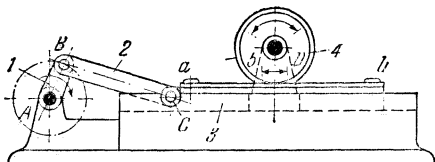


1782

КРИВОШИПНО-ПОЛЗУННЫЙ МЕХАНИЗМ
С ГИБКИМ ЗВЕНОМ

РГ

Ш



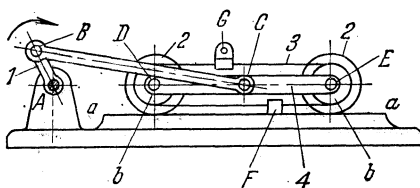
Кривошипно-ползунный механизм ABC приводит в возвратно-поступательное движение ползун 3 , на котором в точках a и b закреплены концы гибкого звена 4 , охватывающего шкив 5 , вращающийся вокруг неподвижной оси D . Таким образом, вращение кривошипа 1 трансформируется в попеременное вращение вала D в различных направлениях.

1783

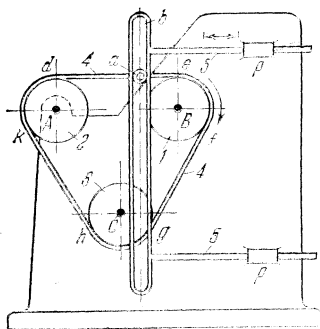
КРИВОШИПНО-ПОЛЗУННЫЙ
ГУСЕНИЧНЫЙ МЕХАНИЗМ
С ГИБКИМ ЗВЕНОМ

РГ

Ш



Кривошипно - ползунный механизм ABC приводит в возвратно-поступательное движение звено 4 . Со звеном 4 входят во вращательные пары D и E ролики 2 , перекатывающиеся без скольжения по плоскости $a-a$. Гибкое звено 3 охватывает шкивы b , свободно вращающихся вокруг осей D и E роликов 2 . Гибкое звено 3 жестко скреплено со стойкой в точке F . Точка G звена 3 за один оборот кривошипа 1 проходит путь $S=4AB$. При вращении кривошипа 1 ролики 2 катятся, сообщая движение гибкому звену 3 .



Длины звеньев механизма удовлетворяют условию: $r_1 = r_2 = r_3$, где r_1, r_2, r_3 — радиусы шкивов 1, 2 и 3, и

$$AB = BC = CA.$$

Шкив 1, вращающийся вокруг неподвижной оси B , гибким звеном 4 приводит во вращение вокруг неподвижных осей A и C шкивы 2 и 3. Палец a , принадлежащий гибкому звену 4, скользит в прорези b ползуна 5, скользящего в неподвижных направляющих $p-p$. При вращении шкива 1 вокруг оси B ползун 5 движется прямолинейно-поступательно в направляющих $p-p$. Если линия AB совпадает с направлением оси направляющих $p-p$ и шкив 1 вращается с постоянной угловой скоростью ω_1 , то при прохождении пальцем a участков de, fg, hk его пути ползун 4 движется с постоянными скоростями, равными на участке de

$$v = \omega_1 r_1$$

и на участках fg и hk

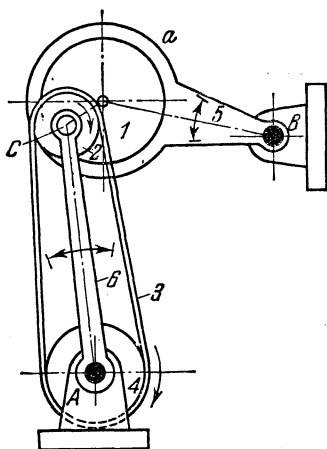
$$v' = \frac{\omega_1 r_1}{2}.$$

1785

ЭКСЦЕНТРИКОВЫЙ РЫЧАЖНЫЙ МЕХАНИЗМ С ГИБКИМ ЗВЕНОМ

РГ

Ш



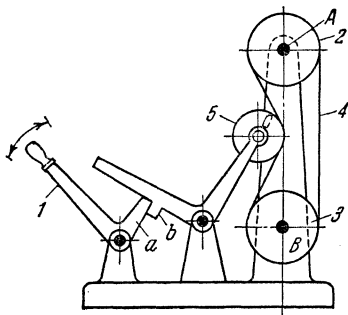
Звено 5 имеет расширенную втулку *a*, охватывающую эксцентрик 1, с которым жестко связан шкив 2 с центром в точке *C*, приводящийся в движение гибким звеном 3 от ведущего звена 4. При этом звенья 5 и 6 качаются вокруг неподвижных осей *B* и *A*.

1786

РЫЧАЖНЫЙ МЕХАНИЗМ НАТЯЖНОГО РОЛИКА

РГ

Ш



Натяжение гибкого звена 4, охватывающего шкивы 2 и 3, осуществляется натяжным роликом 5 при повороте рукоятки 1 в положение, указанное на чертеже. Здесь расположение упоров *a* и *b* обеспечивает запор рычага 1.

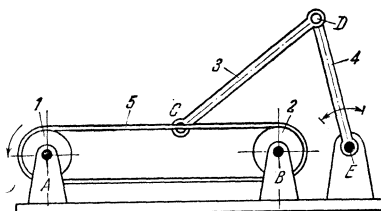
1787

РЫЧАЖНЫЙ МЕХАНИЗМ ХАЙНА
С ГИБКИМ ЗВЕНОМ

РГ

Ш

Длины звеньев механизма удовлетворяют условию $r_1 = r_2$, где r_1 и r_2 — радиусы шкивов 1 и 2. Шкив 1, вращающийся вокруг неподвижной оси A , гибким звеном 5 приводит во вращение вокруг неподвижной оси B шкив 2. Звено 3 входит во вращательную пару C с гибким звеном 5 и во вращательную пару D со звеном 4, вращающимся вокруг неподвижной оси E . При повороте шкива 1 вокруг оси A воспроизводится сложное движение звена 3 и качательное движение звена 4 вокруг оси E .



1788

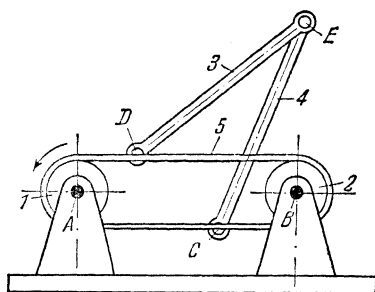
РЫЧАЖНЫЙ МЕХАНИЗМ ХАЙНА
С ГИБКИМ ЗВЕНОМ

РГ

Ш

Длины звеньев механизма удовлетворяют условию $r_1 = r_2$, где r_1 и r_2 — радиусы шкивов 1 и 2. Шкив 1, вращающийся вокруг неподвижной оси A , гибким звеном 5 приводит во вращение вокруг неподвижной оси B шкив 2. Звенья 3 и 4 входят во вращательную пару E и вращательные пары D и C с гибким звеном 5.

При повороте шкива 1 вокруг оси A звенья 3 и 4 совершают сложные движения.

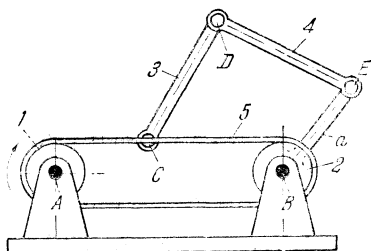


1789

РЫЧАЖНЫЙ МЕХАНИЗМ ХАЙНА С ГИБКИМ ЗВЕНОМ

РГ

Ш



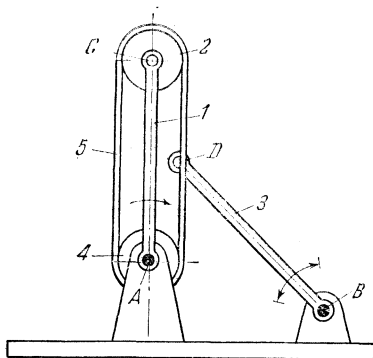
Длины звеньев механизма удовлетворяют условию $r_1 - r_2$, где r_1 и r_2 — радиусы шкивов 1 и 2. Шкив 1, вращающийся вокруг неподвижной оси A, гибким звеном 5 приводит во вращение шкив 2 с отростком *a*. Звено 3 входит во вращательную пару C с гибким звеном 5 и вращательную пару D со звеном 4, входящим во вращательную пару E с отростком *a* шкива 2. При повороте шкива 1 вокруг оси A звенья 3 и 4 совершают сложные движения.

1790

РЫЧАЖНЫЙ САТЕЛЛИТНЫЙ МЕХАНИЗМ ХАЙНА С ГИБКИМ ЗВЕНОМ

РГ

Ш



Длины звеньев механизма удовлетворяют условию $r_2 = r_4$, где r_2 и r_4 — радиусы шкивов 2 и 4. Звено 1, вращающееся вокруг неподвижной оси A, входит во вращательную пару C со шкивом 2. Гибкое звено 5 охватывает шкивы 2 и 4, вращающиеся вокруг осей C и A. Звено 3, вращающееся вокруг неподвижной оси B, входит во вращательную пару D с гибким звеном 5. При вращении звена 1 вокруг оси A звено 3 качается вокруг оси B.

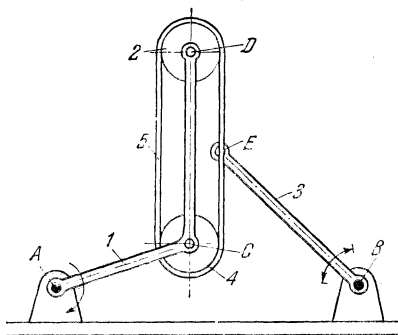
1791

РЫЧАЖНЫЙ САТЕЛЛИТНЫЙ
МЕХАНИЗМ ХАЙНА
С ГИБКИМ ЗВЕНОМ

РГ

Ш

Длины звеньев механизма удовлетворяют условию $r_2 = r_4$, где r_2 и r_4 — радиусы шкивов 2 и 4. Звено 1, вращающееся вокруг неподвижной оси A , входит во вращательные пары C и D со шкивами 4 и 2, вращающимися вокруг осей C и D . Гибкое звено 5, охватывающее шкивы 2 и 4, входит во вращательную пару E со звеном 3, вращающимся вокруг неподвижной оси B . При повороте звена 1 вокруг оси A воспроизводится канатное движение звена 3 вокруг оси B .



При повороте звена 1 вокруг оси A воспроизводится канатное движение звена 3 вокруг оси B .

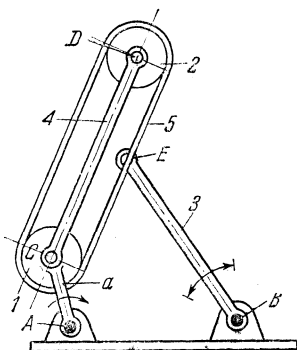
1792

РЫЧАЖНЫЙ САТЕЛЛИТНЫЙ
МЕХАНИЗМ ХАЙНА
С ГИБКИМ ЗВЕНОМ

РГ

Ш

Длины звеньев механизма удовлетворяют условию $r_1 = r_2$, где r_1 и r_2 — радиусы шкивов 1 и 2. Шкив 1, имеющий отросток a , вращается вокруг неподвижной оси A , входя во вращательную пару C со звеном 4, которое входит во вращательную пару D со шкивом 2. Гибкое звено 5, охватывающее шкивы 1 и 2, входит во вращательную пару E со звеном 3, вращающимся вокруг неподвижной оси B . При повороте шкива 1 вокруг оси A звено 3 качается вокруг оси B .

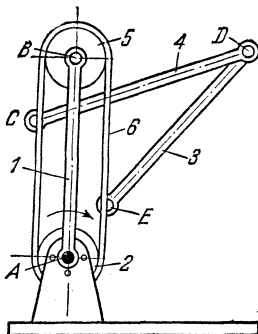


1793

РЫЧАЖНЫЙ САТЕЛЛИТНЫЙ
МЕХАНИЗМ ХАЙНА
С ГИБКИМ ЗВЕНОМ

РГ

Ш



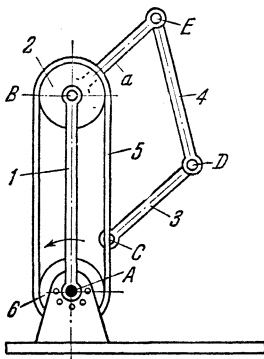
Длины звеньев механизма удовлетворяют условию $r_2=r_5$, где r_2 и r_5 — радиусы шкивов 2 и 5. Звено 1, вращающееся вокруг неподвижной оси A, входит во вращательную пару B со шкивом 5. Гибкое звено 6 охватывает шкив 5 и шкив 2, жестко скрепленный со стойкой. Звенья 3 и 4 входят во вращательную пару D и вращательные пары C и E с гибким звеном 6. При вращении звена 1 вокруг оси A звенья 3 и 4 совершают сложное движение.

1794

РЫЧАЖНЫЙ САТЕЛЛИТНЫЙ
МЕХАНИЗМ ХАЙНА
С ГИБКИМ ЗВЕНОМ

РГ

Ш



Длины звеньев механизма удовлетворяют условию $r_2=r_6$, где r_2 и r_6 — радиусы шкивов 2 и 6. Звено 1, вращающееся вокруг неподвижной оси A, входит во вращательную пару B со шкивом 2. Гибкое звено 5 охватывает шкив 2 и шкив 6, жестко связанный со стойкой. Звено 3 входит во вращательную пару C с гибким звеном 5 и вращательную пару D со звеном 4, которое входит во вращательную пару E с отрезком a шкива 2. При повороте звена 1 вокруг оси A звенья 3 и 4 совершают сложные движения.

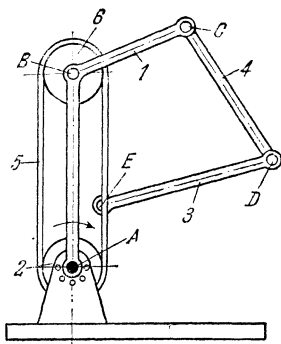
1795

РЫЧАЖНЫЙ САТЕЛЛИТНЫЙ
МЕХАНИЗМ ХАЙНА
С ГИБКИМ ЗВЕНОМ

РГ

Ш

Длины звеньев механизма удовлетворяют условию $r_2 = r_6$, где r_2 и r_6 — радиусы шкивов 2 и 6. Звено 1, имеющее форму коленчатого рычага, вращается вокруг неподвижной оси A , входя в вращательные пары B и C , со шкивом 6 и звеном 4. Гибкое звено 5 охватывает шкив 6 и шкив 2, жестко связанный со стойкой. Звено 3 входит в вращательные пары D и E со звеном 4 и гибким звеном 5. При повороте звена 1 вокруг оси A воспроизводятся сложные движения звеньев 3 и 4.



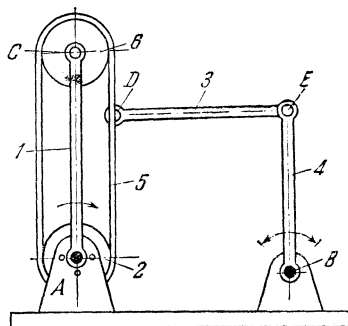
1795

РЫЧАЖНЫЙ САТЕЛЛИТНЫЙ
МЕХАНИЗМ ХАЙНА
С ГИБКИМ ЗВЕНОМ

РГ

Ш

Длины звеньев механизма удовлетворяют условию $r_2 = r_6$, где r_2 и r_6 — радиусы шкивов 2 и 6. Звено 1, вращающееся вокруг неподвижной оси A , входит в вращательную пару C со шкивом 6. Гибкое звено 5 охватывает шкив 6 и шкив 2, жестко скрепленный со стойкой. Звено 3 входит в вращательную пару D с гибким звеном 5 и вращательную пару E со звеном 4, вращающимся вокруг неподвижной оси B . При вращении звена 1 вокруг оси A звено 3 совершает сложное движение, а звено 4 качается вокруг оси B .



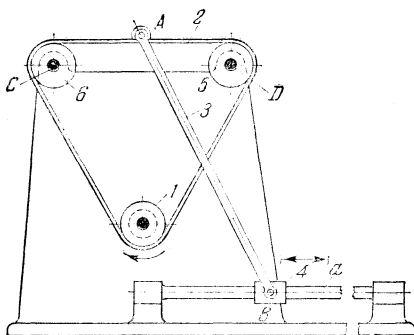
4. МЕХАНИЗМЫ МНОГОЗВЕННЫЕ ОБЩЕГО НАЗНАЧЕНИЯ (1797—1820)

1797

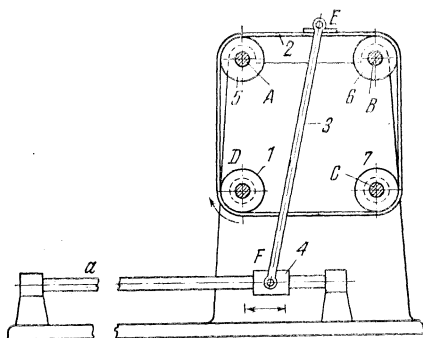
**КРИВОШИПНО-ПОЛЗУННЫЙ
МЕХАНИЗМ С ГИБКИМ ЗВЕНОМ**

РГ

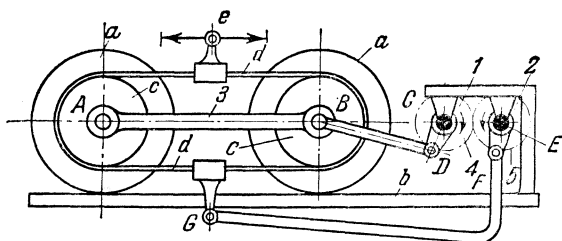
М



Через шкивы 1, 5 и 6 равных диаметров перекинута гибкое звено 2, которое в точке *A* входит во вращательную пару с шатуном 3, который в свою очередь входит во вращательную пару *B* с ползуном 4, скользящим по неподвижной направляющей *a*, ось которой параллельна линии *CD*. При движении точки *A* по прямолинейному участку ее траектории, параллельному линии *CD*, звено 3 будет двигаться поступательно. При движении точки *A* по наклонным прямолинейным участкам траектории движения звеньев 3 и 4 будут эквивалентны движению шатуна и ползуна в механизме эллипсографа. При движении точки *A* по круговым участкам траектории движения звеньев 3 и 4 будут эквивалентны движениям шатуна и ползуна дезаксиальных кривошипно - ползунных механизмов, у которых длины кривошипов равны радиусам шкивов.



Длины звеньев механизма удовлетворяют условию $AB=BC=CD=DA$. Фигура $ABCD$ образует квадрат, две стороны которого параллельны оси движения ползуна 4, а две другие стороны перпендикулярны к направлению движения ползуна 4. Через шкивы 1, 5, 6 и 7 равных диаметров перекинута гибкое звено 2. В точке E гибкое звено 2 входит во вращательную пару с шатуном 3, который в свою очередь входит во вращательную пару F с ползуном 4, скользящим по направляющей a . При движении точки E по горизонтальным участкам ее траектории звено 3 движется поступательно. При движении точки E по вертикальным участкам ее траектории движения звеньев 3 и 4 будут эквивалентны движению шатуна и ползуна в механизме эллипсографа. При движении точки E по круговым участкам ее траектории движения звеньев 3 и 4 будут эквивалентны движениям шатуна и ползуна в дезаксиальных кривошипно-ползунных механизмах, у которых длины кривошипов равны радиусам шкивов.



Звено 3 приводится в возвратно-поступательное движение кривошипно-ползунным механизмом CDB . Со звеном 3 входят в точках A и B во вращательные пары колеса a , перекатывающиеся без скольжения по плоскости b . На осях A и B колес a свободно вращаются шкивы c , охваченные гибким звеном d , которое приводится в движение кривошипно-ползунным механизмом EFG , точка G которого жестко связана со звеном d . При вращении кривошипов 1 и 2, связанных двумя зубчатыми колесами 4 и 5, точка e звена d движется возвратно-поступательно, участвуя в двух движениях — в движении звена 3 и в движении гибкого звена d относительно звена 3.

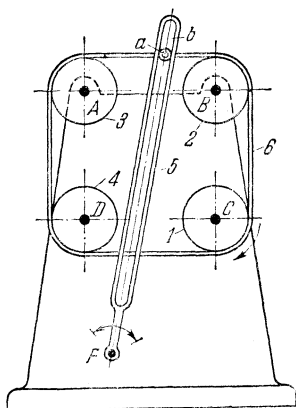
1800

КУЛИСНЫЙ МЕХАНИЗМ С ГИБКИМ ЗВЕНОМ

РГ

М

Шкив 1, вращающийся вокруг неподвижной оси C , гибким звеном b приводит во вращение вокруг неподвижных осей B , A и D шкивы 2, 3 и 4. Палец a звена b скользит в прорези b кулисы 5, вращающейся вокруг неподвижной оси F . При вращении шкива 1 вокруг оси C кулиса 5 качается вокруг оси F . Изменяя положение осей вращения шкивов 1, 2, 3 и 4 и диаметры этих шкивов, можно получить различные законы движения кулисы b за один полный цикл движения.



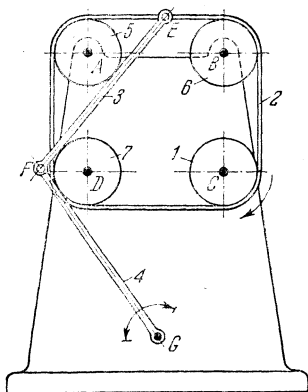
1801

ШАРНИРНО-РЫЧАЖНЫЙ МЕХАНИЗМ С ГИБКИМ ЗВЕНОМ

РГ

М

Шкив 1, вращающийся вокруг неподвижной оси C , гибким звеном 2 приводит во вращение вокруг неподвижных осей A , B и D шкивы 5, 6 и 7. Звено 3 входит во вращательную пару E с гибким звеном 2 и во вращательную пару F со звеном 4, вращающимся вокруг неподвижной оси O . При вращении шкива 1 вокруг оси C звено 4 качается вокруг оси G . Изменяя положение осей вращения шкивов 1, 5, 6 и 7 и диаметры этих шкивов, можно получить различные законы движения механизма.

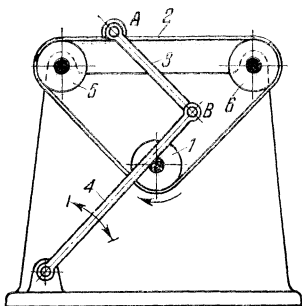


1802

ШАРНИРНО-РЫЧАЖНЫЙ МЕХАНИЗМ С ГИБКИМ ЗВЕНОМ

РГ

М



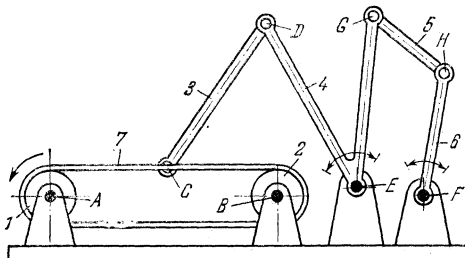
Через шкивы 1, 5 и 6 равных диаметров перекинута гибкое звено 2. В точке *A* гибкое звено входит во вращательную пару со звеном 3, которое в свою очередь входит во вращательную пару *B* со звеном 4. При движении точки *A* по прямолинейным участкам ее траектории движение звеньев 3 и 4 эквивалентно движению шатуна и кривошипа дезаксиальных кривошипно-ползунных механизмов. При движении точки *A* по круговым частям ее траектории движение звеньев 3 и 4 эквивалентно движению шатуна и коромысла четырехзвенного механизма, у которого длина кривошипа равна радиусам шкивов.

1803

ШАРНИРНО-РЫЧАЖНЫЙ МЕХАНИЗМ ХАЙНА С ГИБКИМ ЗВЕНОМ

РГ

М



Длины звеньев механизма удовлетворяют условию $r_1 = r_2$, где r_1 и r_2 — радиусы шкивов 1 и 2. Шкив 1, вращающийся вокруг неподвижной оси *A*, гибким звеном 7 приводит во вращение вокруг неподвижной оси *B*

шкив 2. Звено 3 входит во вращательную пару *C* с гибким звеном 7 и вращательную пару *D* со звеном 4. Звено 4, имеющее форму коленчатого рычага, вращается вокруг неподвижной оси *E*, входя во вращательную пару *G* со звеном 5, входящим во вращательную пару *H* со звеном 6, вращающимся вокруг неподвижной оси *F*. При повороте шкива 1 вокруг оси *A* звенья 3 и 5 совершают сложные движения, а звенья 4 и 6 качаются вокруг осей *E* и *F*.

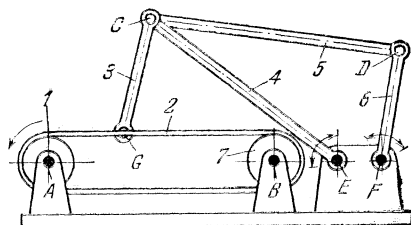
1804

ШАРНИРНО-РЫЧАЖНЫЙ МЕХАНИЗМ ХАЙНА
С ГИБКИМ ЗВЕНОМ

РГ

М

Длины звеньев механизма удовлетворяют условию $r_1 = r_7$, где r_1 и r_7 — радиусы шкивов 1 и 7. Шкив 1, вращающийся вокруг неподвижной оси A , гибким звеном 2 приводит во вращение вокруг неподвижной оси B шкив 7. Звено 3 входит во вращательную пару G с гибким звеном 2 и вращательные пары C со звеньями 4 и 5. Звено 4 вращается вокруг неподвижной оси E . Звено 5 входит во вращательную пару D со звеном 6, вращающимся вокруг неподвижной оси F . При повороте шкива 1 вокруг оси A звенья 3 и 5 совершают сложные движения, а звенья 4 и 6 качаются вокруг осей E и F .



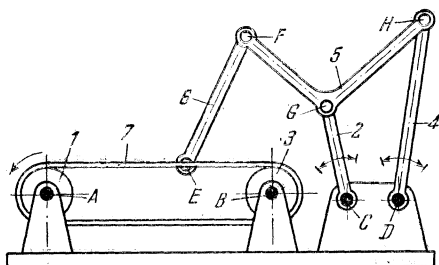
1805

ШАРНИРНО-РЫЧАЖНЫЙ МЕХАНИЗМ ХАЙНА
С ГИБКИМ ЗВЕНОМ

РГ

М

Длины звеньев механизма удовлетворяют условию $r_1 = r_3$, где r_1 и r_3 — радиусы шкивов 1 и 3. Шкив 1, вращающийся вокруг неподвижной оси A , гибким звеном 7 приводит во вращение вокруг неподвижной оси B шкив 3. Звено 5, имеющее форму ко-



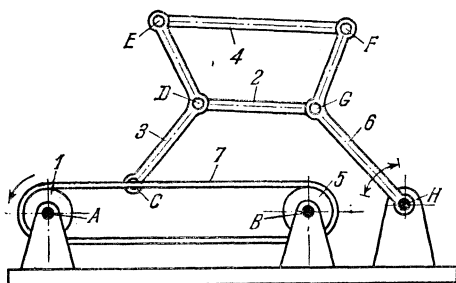
ленчатого рычага, входит во вращательные пары G и H со звеньями 2 и 4, вращающимися вокруг неподвижных осей C и D . Звено 6 входит во вращательную пару E с гибким звеном 7 и во вращательную пару F со звеном 5. При повороте шкива 1 вокруг оси A звенья 5 и 6 совершают сложные движения, а звенья 2 и 4 качаются вокруг осей C и D .

1806

ШАРНИРНО-РЫЧАЖНЫЙ МЕХАНИЗМ ХАЙНА С ГИБКИМ ЗВЕНОМ

РГ

М



Длины звеньев механизма удовлетворяют условию $r_1 = r_5$, где r_1 и r_5 — радиусы шкивов 1 и 5. Шкив 1, вращающийся вокруг неподвижной оси A, гибким звеном 7 приводит во вращение вокруг неподвижной оси B шкив 5. Звено 3, имеющее форму коленчатого рычага, входит во вращательную пару C с гибким звеном 7 и вращательные пары D и E со звеньями 2 и 4. Звено 6, вращающееся вокруг неподвижной оси H, входит во вращательные пары G и F со звеньями 2 и 4. При повороте шкива 1 вокруг оси A звенья 2, 3 и 4 совершают сложные движения, а звено 6 качается вокруг оси H.

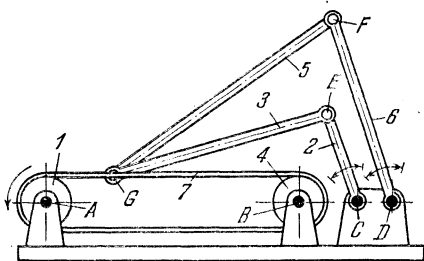
Длины звеньев механизма удовлетворяют условию $r_1 = r_4$, где r_1 и r_4 — радиусы шкивов 1 и 4. Шкив 1, вращающийся вокруг неподвижной оси A, гибким звеном 7 приводит во вращение вокруг неподвижной оси B шкив 4. Звено 2, вращающееся вокруг неподвижной оси C, входит во вращательную пару E со звеном 3, входящим во вращательную пару G с гибким звеном 7 и звеном 5. Звено 6, вращающееся вокруг неподвижной оси D, входит во вращательную пару F со звеном 5. При повороте шкива 1 вокруг оси A звенья 3 и 5 совершают сложные движения, а звенья 2 и 6 качаются вокруг осей C и D.

1807

ШАРНИРНО-РЫЧАЖНЫЙ МЕХАНИЗМ ХАЙНА С ГИБКИМ ЗВЕНОМ

РГ

М



Длины звеньев механизма удовлетворяют условию $r_1 = r_4$, где r_1 и r_4 — радиусы шкивов 1 и 4. Шкив 1, вращающийся вокруг неподвижной оси A, гибким звеном 7 приводит во вращение вокруг неподвижной оси B шкив 4. Звено 2, вращающееся вокруг неподвижной оси C, входит во вращательную пару E со звеном 3, входящим во вращательную пару G с гибким звеном 7 и звеном 5. Звено 6, вращающееся вокруг неподвижной оси D, входит во вращательную пару F со звеном 5. При повороте шкива 1 вокруг оси A звенья 3 и 5 совершают сложные движения, а звенья 2 и 6 качаются вокруг осей C и D.

Длины звеньев механизма удовлетворяют условию $r_1 = r_4$, где r_1 и r_4 — радиусы шкивов 1 и 4. Шкив 1, вращающийся вокруг неподвижной оси A, гибким звеном 7 приводит во вращение вокруг неподвижной оси B шкив 4. Звено 2, вращающееся вокруг неподвижной оси C, входит во вращательную пару E со звеном 3, входящим во вращательную пару G с гибким звеном 7 и звеном 5. Звено 6, вращающееся вокруг неподвижной оси D, входит во вращательную пару F со звеном 5. При повороте шкива 1 вокруг оси A звенья 3 и 5 совершают сложные движения, а звенья 2 и 6 качаются вокруг осей C и D.

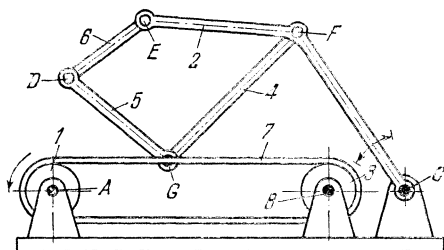
1808

ШАРНИРНО-РЫЧАЖНЫЙ МЕХАНИЗМ ХАЙНА С ГИБКИМ ЗВЕНОМ

РГ

М

Длины звеньев механизма удовлетворяют условию $r_1 = r_3$, где r_1 и r_3 — радиусы шкивов 1 и 3. Шкив 1, вращающийся вокруг неподвижной оси A , гибким звеном 7 приводит во вращение вокруг неподвижной оси B шкив 3. Звено 2, имеющее форму коленчатого рычага, вращается вокруг неподвижной оси C , входя во вращательные пары E и F со звеньями 6 и 4. Звено 4 входит во вращательные пары G с гибким звеном 7 и звеном 5, которое входит во вращательную пару D со звеном 6. При повороте шкива 1 вокруг оси A звенья 4, 5 и 6 совершают сложные движения, а звено 2 качается вокруг оси C .



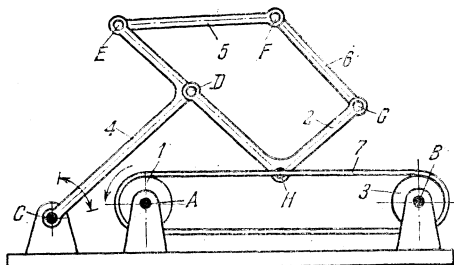
1809

ШАРНИРНО-РЫЧАЖНЫЙ МЕХАНИЗМ ХАЙНА С ГИБКИМ ЗВЕНОМ

РГ

М

Длины звеньев механизма удовлетворяют условию $r_1 = r_3$, где r_1 и r_3 — радиусы шкивов 1 и 3. Шкив 1, вращающийся вокруг неподвижной оси A , гибким звеном 7 приводит во вращение вокруг неподвижной оси B шкив 3. Звено 4, имеющее форму коленчатого рычага, вращается вокруг неподвижной оси C , входя во вращательные пары D и E со звеньями 2 и 5. Звено 2, имеющее форму коленчатого рычага, входит во вращательные пары H и G с гибким звеном 7 и звеном 6, входящим во вращательную пару F со звеном 5. При повороте шкива 1 вокруг оси A звенья 2, 5, 6 совершают сложные движения, а звено 4 качается вокруг оси C .

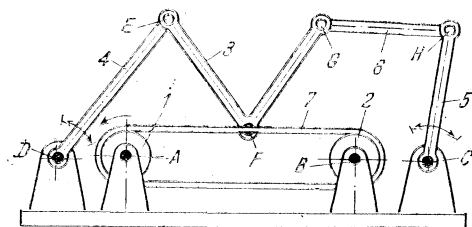


1810

ШАРНИРНО-РЫЧАЖНЫЙ МЕХАНИЗМ ХАЙНА С ГИБКИМ ЗВЕНОМ

РГ

М



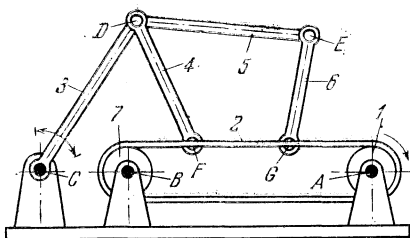
Длины звеньев механизма удовлетворяют условию $r_1 = r_2$, где r_1 и r_2 — радиусы шкивов 1 и 2. Шкив 1, вращающийся вокруг неподвижной оси A, гибким звеном 7 приводит во вращение вокруг неподвижной оси B шкив 2. Звено 3, имеющее форму коленчатого рычага, входит во вращательные пары E, F и G со звеном 4, гибким звеном 7 и звеном 6. Звено 4 вращается вокруг неподвижной оси D. Звено 5, вращающееся вокруг неподвижной оси C, входит во вращательную пару H со звеном 6. При повороте шкива 1 вокруг оси A звенья 3 и 6 совершают сложные движения, а звенья 4 и 5 качаются вокруг осей D и C.

1811

ШАРНИРНО-РЫЧАЖНЫЙ МЕХАНИЗМ ХАЙНА С ГИБКИМ ЗВЕНОМ

РГ

М



Длины звеньев механизма удовлетворяют условию $r_1 = r_7$, где r_1 и r_7 — радиусы шкивов 1 и 7. Шкив 1, вращающийся вокруг неподвижной оси A, гибким звеном 2 приводит во вращение вокруг неподвижной оси B, шкив 7. Звено 3, вращающееся вокруг неподвижной оси C, входит во вращательные пары D со звеньями 4 и 5. Звено 5 входит во вращательную пару E со звеном 6, входящим во вращательную пару G с гибким звеном 2. Звено 4 входит во вращательную пару F с гибким звеном 2. При повороте шкива 1 вокруг оси A звенья 4, 5 и 6 механизма совершают сложные движения, а звено 3 качается вокруг оси C.

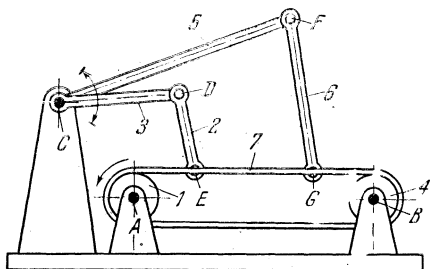
1812

ШАРНИРНО-РЫЧАЖНЫЙ МЕХАНИЗМ ХАЙНА
С ГИБКИМ ЗВЕНОМ

РГ

М

Длины звеньев механизма удовлетворяют условию $r_1 = r_4$, где r_1 и r_4 — радиусы шкивов 1 и 4. Шкив 1, вращающийся вокруг неподвижной оси A , гибким звеном 7 приводит во вращение вокруг неподвижной оси B шкив 4. Звенья 3 и 5, вращающиеся вокруг неподвижной оси C , входят во вращательные пары D и F со звеньями 2 и 6, входящими во вращательные пары E и G с гибким звеном 7. При повороте шкива 1 вокруг оси A звенья 2 и 6 совершают сложные движения, а звенья 3 и 5 качаются вокруг оси C .

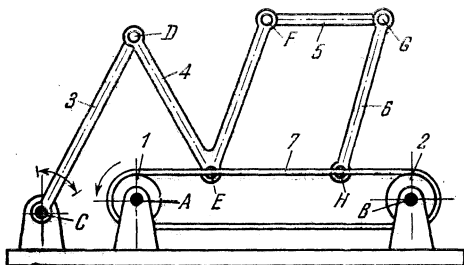


1813

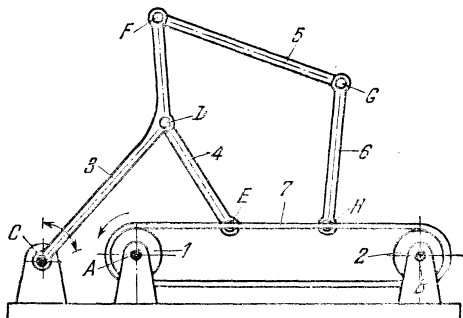
ШАРНИРНО-РЫЧАЖНЫЙ МЕХАНИЗМ ХАЙНА
С ГИБКИМ ЗВЕНОМ

РГ

М



Длины звеньев механизма удовлетворяют условию $r_1 = r_2$, где r_1 и r_2 — радиусы шкивов 1 и 2. Шкив 1, вращающийся вокруг неподвижной оси A , гибким звеном 7 приводит во вращение вокруг неподвижной оси B шкив 2. Звено 4, имеющее форму коленчатого рычага, входит во вращательную пару E с гибким звеном 7 и вращательные пары D и F со звеньями 3 и 5. Звено 3 вращается вокруг неподвижной оси C . Звено 6 входит во вращательные пары G и H со звеном 5 и гибким звеном 7. При повороте шкива 1 вокруг оси A звенья 4, 5 и 6 совершают сложные движения, а звено 3 качается вокруг оси C .



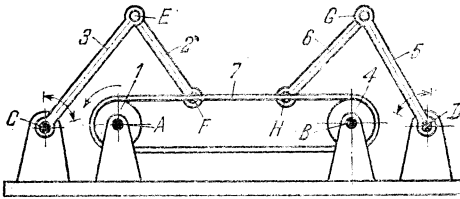
Длины звеньев механизма удовлетворяют условию $r_1 = r_2$, где r_1 и r_2 — радиусы шкивов 1 и 2. Шкив 1, вращающийся вокруг неподвижной оси A , гибким звеном 7 приводит во вращение вокруг неподвижной оси B шкив 2. Звено 3, имеющее форму коленчатого рычага, вращается вокруг неподвижной оси C , входя во вращательные пары F и D со звеном 5 и звеном 4, входящим во вращательную пару E с гибким звеном 7. Звено 6 входит во вращательную пару H с гибким звеном 7 и вращательную пару G со звеном 5. При повороте шкива 1 вокруг оси A звенья 4, 5 и 6 совершают сложные движения, а звено 3 качается вокруг оси C .

1815

ШАРНИРНО-РЫЧАЖНЫЙ МЕХАНИЗМ ХАЙНА
С ГИБКИМ ЗВЕНОМ

РГ

М



Длины звеньев механизма удовлетворяют условию $r_1 = r_4$, где r_1 и r_4 — радиусы шкивов 1 и 4. Шкив 1, вращающийся вокруг неподвижной оси A, гибким звеном 7 приводит во вращение вокруг неподвижной оси B шкив 4. Звенья 3 и 5, вращающиеся вокруг неподвижных осей C и D, входят во вращательные пары E и G со звеньями 2 и 6, входящими во вращательные пары F и H с гибким звеном 7. При повороте шкива 1 вокруг оси A звенья 2 и 6 совершают сложные движения, а звенья 3 и 5 качаются вокруг осей C и D.

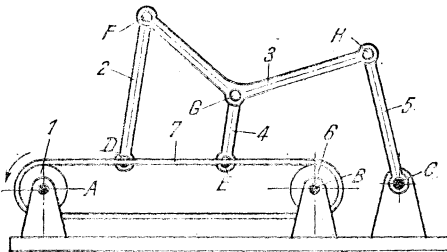
1816

ШАРНИРНО-РЫЧАЖНЫЙ МЕХАНИЗМ ХАЙНА
С ГИБКИМ ЗВЕНОМ

РГ

М

Длины звеньев механизма удовлетворяют условию $r_1 = r_6$, где r_1 и r_6 — радиусы шкивов 1 и 6. Шкив 1, вращающийся вокруг неподвижной оси A, гибким звеном 7 приводит во вращение вокруг неподвижной оси B шкив 6. Звено 3, имеющее форму коленчатого рычага, входит во вращательные пары F, G и H со звеньями 2, 4 и 5. Звенья 2 и 4 входят во вращательные пары D и E с гибким звеном 7. Звено 5 вращается вокруг неподвижной оси C. При повороте шкива 1 вокруг оси A звенья 2, 3 и 4 совершают сложные движения, а звено 5 качается вокруг оси C.

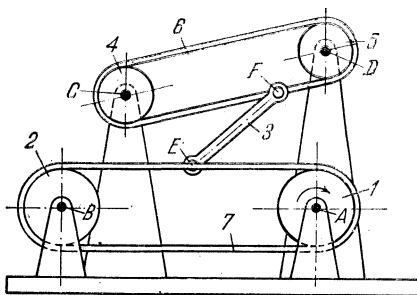


1817

РЫЧАЖНЫЙ МЕХАНИЗМ ХАЙНА С ГИБКИМИ ЗВЕНЬЯМИ

РГ

М



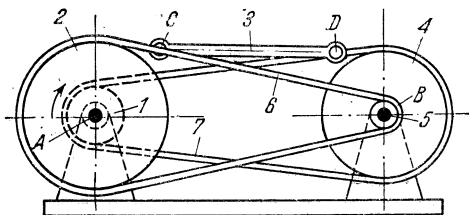
Длины звеньев механизма удовлетворяют условиям: $r_1 = r_2$ и $r_4 = r_5$, где r_1, r_2, r_4, r_5 — радиусы шкивов 1, 2, 4 и 5. Шкив 1, вращающийся вокруг неподвижной оси A, гибким звеном 7 приводит во вращение вокруг неподвижной оси B шкив 2. Звено 3 входит во вращательные пары E и F с гибкими звеньями 7 и 6. Гибкое звено 6 охватывает шкивы 4 и 5, вращающиеся вокруг неподвижных осей C и D. При повороте шкива 1 вокруг оси A шкивы 4 и 5 поворачиваются вокруг осей C и D, сообщая сложное движение звену 3.

1818

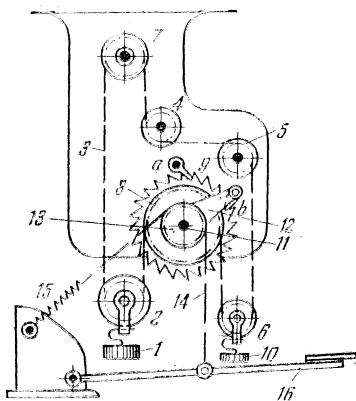
РЫЧАЖНЫЙ МЕХАНИЗМ ХАЙНА С ГИБКИМИ ЗВЕНЬЯМИ

РГ

М

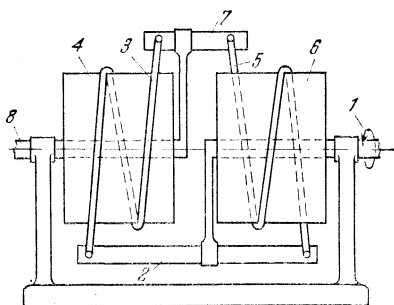


Шкив 1, вращающийся вокруг неподвижной оси A, гибким звеном 7 приводит во вращение вокруг неподвижной оси B шкив 5. Звено 3 входит во вращательные пары C и D с гибкими звеньями 6 и 7. Гибкое звено 6 охватывает шкивы 2 и 5. При повороте шкива 1 вокруг оси A шкивы 2 и 5 поворачиваются вокруг неподвижных осей C и B, сообщая сложное движение звену 3.



Движущийся под влиянием собственного веса груз 1 подвешен к блоку 2, обвиваемому бесконечной цепью 3, которая охватывает также блоки 4, 5, 6 и зубчатые звездочки 7 и 8. На блоке 6 подвешен груз 10, натягивающий опущенную часть цепи при поднятом грузе 1. Зубчатая звездочка 8, вращающаяся на оси 11, соединена наглухо с храповым колесом 9. Собачка *a* препятствует вращению колеса 9 против движения часовой стрелки. На оси 11 свободно насажен заводной рычаг 12, собачка *b* которого входит в зацепление с храповым колесом 9. С рычагом 12 жестко соединена зубчатая звездочка 13, охватываемая цепью 14, один конец которой прикреплен к пружине 15, а другой — к педали 16. При приближении груза 1 к нижнему положению и при нажатии на педаль 16 опускающаяся вместе с педалью цепь 14 поворачивает звездочку 13 с рычагом 12, вращая таким образом звездочку 8, которая поднимает груз 1. Пружина 15 возвращает механизм в положение, показанное на чертеже.

РЫЧАЖНЫЙ МЕХАНИЗМ С ГИБКИМ
ЗВЕНОМ ДЛЯ УСИЛЕНИЯ
ПЕРЕДАВАЕМОГО МОМЕНТА

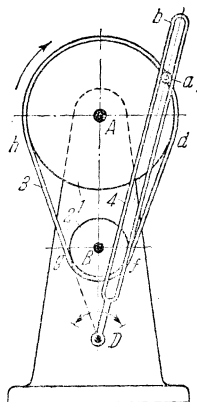


На входном 1 и выходном 8 валах свободно насажены барабаны 6 и 4, вращающиеся в разные стороны. Входной вал приводит во вращение траверзу 2, к которой прикреплены ленты 5 и 3, навитые в соответственных вращениям направлениях на барабаны 6 и 4 и свободными концами присоединенные к траверзе 7, связанной с выходным валом. При вращении вала 1 в направлении, показанном стрелкой, лента 5 обтягивает барабан 6 и сила трения, возникающая между ними, приводит во вращение в том же направлении траверзу 7 и вал 8. При этом сила трения значительно превышает силу, с которой лента 3 обтягивает барабан 4. При вращении вала 1 в обратном направлении движение валу 8 передается с помощью ленты 5 и барабана 6. При перемене направления вращения вала 1 вал 8 начинает двигаться с некоторым опозданием, так как между лентами и барабаном имеется небольшой зазор. Возникающий при этом холостой ход может быть компенсирован специальным механизмом.

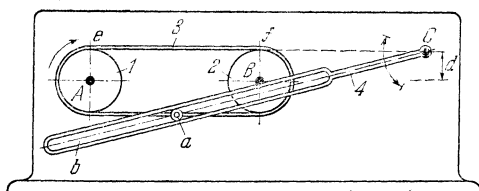
5. МЕХАНИЗМЫ С ОСТАНОВКАМИ (1821 — 1838)

1821	КУЛИСНЫЙ МЕХАНИЗМ АРТОБОЛЕВСКОГО С ГИБКИМ ЗВЕНОМ С ДВУМЯ ОСТАНОВКАМИ ВЫХОДНОГО ЗВЕНА	РГ 0
------	--	---------

Длины звеньев механизма удовлетворяют условию $AD : BD = r_1 : r_2$, где r_1 и r_2 — радиусы шкивов 1 и 2. Шкив 1, вращающийся вокруг неподвижной оси A , гибким звеном 3 приводит во вращение вокруг неподвижной оси B шкив 2. Палец a гибкого звена 3 скользит в прорези b кулисы 4, вращающейся вокруг неподвижной оси D . При вращении шкива 1 вокруг оси A кулиса 4 качается вокруг оси D . При прохождении пальцем a участков df и gh его пути кулиса 4 имеет остановки в крайних своих положениях.



1822	КУЛИСНЫЙ МЕХАНИЗМ АРТОБОЛЕВСКОГО С ГИБКИМ ЗВЕНОМ С ОСТАНОВКОЙ ВЫХОДНОГО ЗВЕНА	РГ 0
------	---	---------



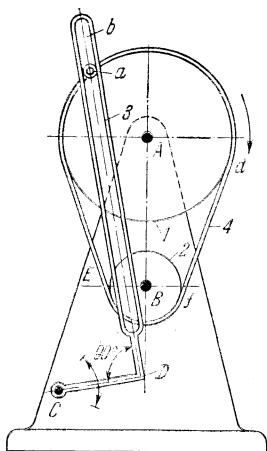
Длины звеньев механизма удовлетворяют условию $r_1 = r_2$ где r_1 и r_2 — радиусы шкивов 1 и 2; кратчайшее расстояние d от точки C до направления AB равно $d=r_1$. Шкив 1, вращающийся вокруг неподвижной оси A , гибким звеном 3 приводит во вращение вокруг неподвижной оси B шкив 2. Палец a гибкого звена 3 скользит в прорези b кулисы 4, вращающейся вокруг неподвижной оси C . При вращении шкива 1 вокруг оси A кулиса 4 качается вокруг оси C . При прохождении пальцем a участка ef его пути кулиса 4 имеет остановку в крайнем положении.

1823

КУЛИСНЫЙ МЕХАНИЗМ АРТОБОЛЕВСКОГО
С ГИБКИМ ЗВЕНОМ С ОСТАНОВКОЙ
ВЫХОДНОГО ЗВЕНА

РГ

0



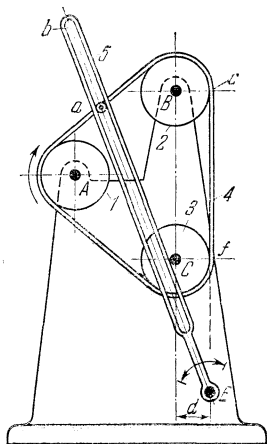
Длины звеньев механизма удовлетворяют условию $CD=r_1$, где r_1 — радиус шкива 1; кратчайшее расстояние BE центра B шкива 2 от направления AC равно r_1-r_2 , где r_2 — радиус шкива 2. Шкив 1, вращающийся вокруг неподвижной оси A , гибким звеном 4 приводит во вращение вокруг неподвижной оси B шкив 2. Палец a гибкого звена 4 скользит в прорези b кулисы 3, вращающейся вокруг неподвижной оси C ; кулиса 3 выполнена в форме коленчатого рычага с углом в 90° при точке D . При вращении шкива 1 вокруг оси A кулиса 3 качается вокруг оси C . При прохождении пальцем a участка df его пути кулиса 3 имеет остановку в крайнем своем положении.

1824

КУЛИСНЫЙ МЕХАНИЗМ АРТОБОЛЕВСКОГО
С ГИБКИМ ЗВЕНОМ С ОСТАНОВКОЙ
ВЫХОДНОГО ЗВЕНА

РГ

0



Длины звеньев механизма удовлетворяют условию $r_1=r_2=r_3$, где r_1, r_2, r_3 — радиусы шкивов 1, 2 и 3; кратчайшее расстояние d от точки E до направления BC равно $d=r_1$. Шкив 1, вращающийся вокруг неподвижной оси A , гибким звеном 4 приводит во вращение вокруг неподвижных осей B и C шкивы 2 и 3. Палец a гибкого звена 4 скользит в прорези b кулисы 5, вращающейся вокруг неподвижной оси E . При вращении шкива 1 вокруг оси A кулиса 5 качается вокруг неподвижной оси E . При прохождении пальцем a участка cf его пути кулиса 5 имеет остановку в крайнем своем положении.

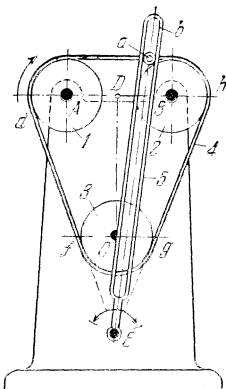
1825

**КУЛИСНЫЙ МЕХАНИЗМ АРТОБОЛЕВСКОГО
С ГИБКИМ ЗВЕНОМ С ДВУМЯ
ОСТАНОВКАМИ ВЫХОДНОГО ЗВЕНА**

РГ

0

Длины звеньев механизма удовлетворяют условиям: $r_1=r_2=r_3$, где r_1, r_2, r_3 — радиусы шкивов 1, 2 и 3; $AD=DB, AC=BC$ и $CE = \frac{BC}{AD} r_1$. Шкив 1, вращающийся вокруг неподвижной оси A , гибким звеном 4 приводит во вращение вокруг неподвижных осей B и C шкивы 2 и 3. Палец a гибкого звена 4 скользит в прорези b кулисы 5, вращающейся вокруг неподвижной оси E ; при вращении шкива 1 вокруг неподвижной оси A кулиса 5 качается вокруг оси E . При прохождении пальцем a участков hg и fd его пути кулиса 5 имеет остановки в крайних своих положениях.



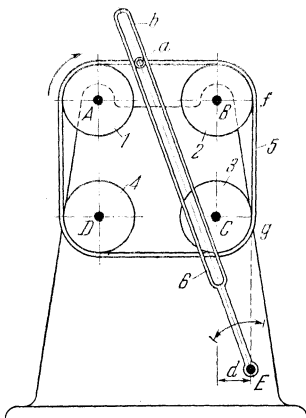
1826

**КУЛИСНЫЙ МЕХАНИЗМ АРТОБОЛЕВСКОГО
С ГИБКИМ ЗВЕНОМ
С ОСТАНОВКОЙ ВЫХОДНОГО ЗВЕНА**

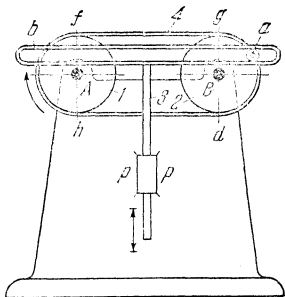
РГ

0

Длины звеньев механизма удовлетворяют условиям: $r_1=r_2=r_3=r_4$, где r_1, r_2, r_3 и r_4 — радиусы шкивов 1, 2, 3 и 4; расстояние d равно $d=r$. Фигура $ABCD$ является квадратом. Шкив 1, вращающийся вокруг неподвижной оси A , гибким звеном 5 приводит во вращение вокруг неподвижных осей B, C и D шкивы 2, 3 и 4. Палец a гибкого звена 5 скользит в прорези b кулисы 6, вращающейся вокруг неподвижной оси E . При вращении шкива 1 вокруг оси A кулиса 6 качается вокруг оси E . При прохождении пальцем a участка fg его пути кулиса 6 имеет остановку в крайнем своем положении.



КРИВОШИПНО-ПОЛЗУННЫЙ МЕХАНИЗМ
АРТОБОЛЕВСКОГО С ГИБКИМ ЗВЕНОМ
С ДВУМЯ ОСТАНОВКАМИ
ВЫХОДНОГО ЗВЕНА



Длины звеньев механизма удовлетворяют условию $r_1 = r_2$, где r_1 и r_2 — радиусы шкивов 1 и 2. Ось прорези в ползуне 3 параллельна направлению AB и образует угол 90° с осью направляющих $p-p$. Шкив 1, вращающийся вокруг неподвижной оси A , гибким звеном 4 приводит во вращение вокруг неподвижной оси B шкив 2. Палец a гибкого звена 4 скользит в прорези b ползуна 3, скользящего в неподвижных направляющих $p-p$. При вращении шкива 1 вокруг оси A ползун 3 движется возвратно-поступательно в направляющих $p-p$. При прохождении пальцем a участков fg и dh его пути ползун 3 имеет остановки в крайних своих положениях.

1828

**КРИВОШИПНО-ПОЛЗУННЫЙ МЕХАНИЗМ
АРТОБОЛЕВСКОГО С ГИБКИМ ЗВЕНОМ
С ОСТАНОВКОЙ ВЫХОДНОГО ЗВЕНА**

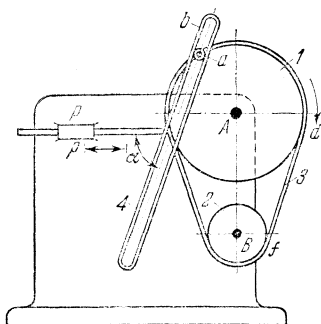
РГ

О

Длины звеньев механизма удовлетворяют условию: угол α наклона оси прорези b к оси направляющих $p-p$ равен

$$\alpha = \arctg \frac{AB}{r_1 - r_2}, \text{ где } r_1 \text{ и } r_2 -$$

радиусы шкивов 1 и 2. Шкив 1, вращающийся вокруг неподвижной оси A , гибким звеном 3 приводит во вращение вокруг неподвижной оси B шкив 2. Палец a гибкого звена 3 скользит в прорези b ползуна 4, скользящего в неподвижных направляющих $p-p$. При вращении шкива 1 вокруг оси A ползун 4 движется возвратно-поступательно в направляющих $p-p$. При прохождении пальцем a участка df его пути ползун 4 имеет остановку в крайнем своем положении.



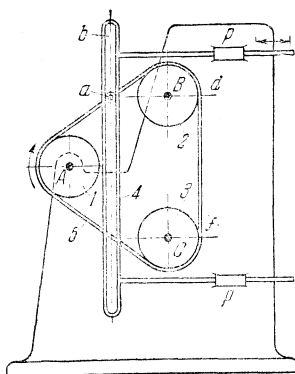
1829

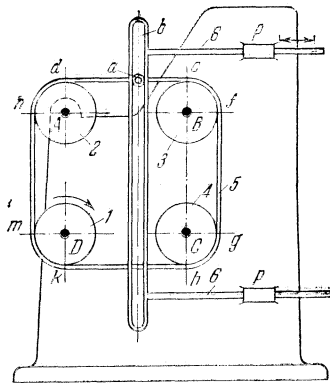
**КРИВОШИПНО-ПОЛЗУННЫЙ МЕХАНИЗМ
АРТОБОЛЕВСКОГО С ГИБКИМ ЗВЕНОМ
С ОСТАНОВКОЙ ВЫХОДНОГО ЗВЕНА**

РГ

О

Длины звеньев механизма удовлетворяют условию $r_1 = r_2 = r_3$, где r_1, r_2, r_3 — радиусы шкивов 1, 2 и 3. Ось прорези ползуна 4 параллельна направлению BC и образует угол 90° с осью направляющих $p-p$. Шкив 1, вращающийся вокруг неподвижной оси A , гибким звеном 5 приводит во вращение вокруг неподвижных осей B и C шкивы 2 и 3. Палец a гибкого звена 5 скользит в прорези b ползуна 4, скользящего в неподвижных направляющих $p-p$. При вращении шкива 1 ползун 4 движется прямолинейно в направляющих $p-p$. При прохождении пальцем a участка df его пути ползун 4 имеет остановку в крайнем своем положении.

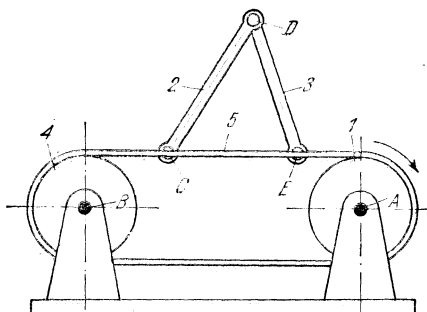




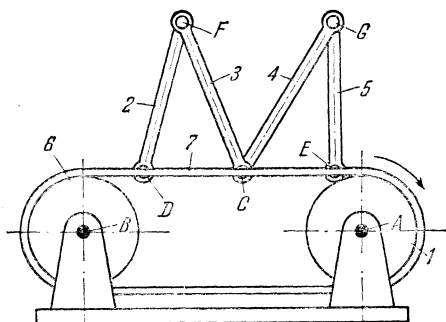
Длины звеньев механизма удовлетворяют условиям: $r_1 = r_2 = r_3 = r_4$, где r_1, r_2, r_3, r_4 — радиусы шкивов 1, 2, 3 и 4. Фигура $ABCD$ является квадратом. Шкив 1, вращающийся вокруг неподвижной оси D , гибким звеном 5 приводит во вращение вокруг неподвижных осей A, B и C шкивы 2, 3 и 4. Палец a гибкого звена 5 скользит в прорези b ползуна 6, скользящего в неподвижных направляющих $p-p$. При вращении шкива 1 вокруг оси D ползун 6 движется прямолинейно в направляющих $p-p$. Если направление AB совпадает с направлением оси направляющих, направление AD — с осью прорези b и шкив 1 вращается с постоянной угловой скоростью ω , то при прохождении пальцем a участка dc и kh его пути ползун 4 движется с постоянной скоростью, равной

$$v = \omega r_1.$$

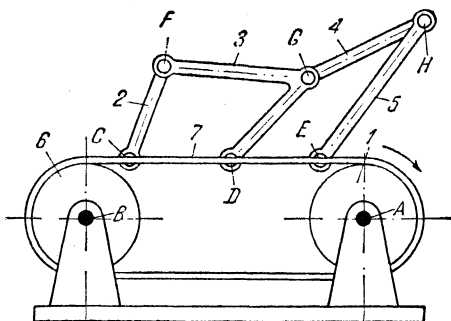
При прохождении пальцем a участков fg и mn ползун 4 имеет остановки в своих крайних положениях.



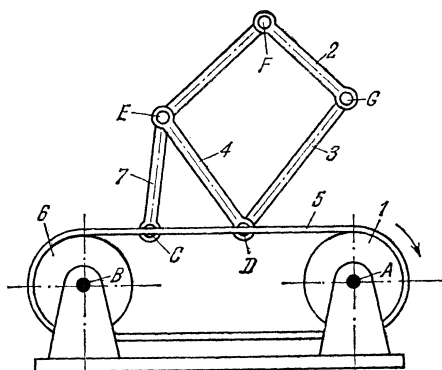
Длины звеньев механизма удовлетворяют условию $r_1 = r_4$, где r_1 и r_4 — радиусы шкивов 1 и 4. Шкив 1, вращающийся вокруг неподвижной оси A , гибким звеном 5 приводит во вращение вокруг неподвижной оси B шкив 4. Звенья 2 и 3, входящие во вращательную пару D входят во вращательные пары C и E с гибким звеном 5. При вращении шкива 1 вокруг оси A и одновременном прохождении точками C и E прямолинейных участков их пути звенья 2 и 3 имеют выстой относительно гибкого звена 5. При переходе точек C и E на круговые участки их пути звенья 2 и 3 перемещаются относительно гибкого звена 5.



Длины звеньев механизма удовлетворяют условию $r_1 = r_6$, где r_1 и r_6 — радиусы шкивов 1 и 6. Шкив 1, вращающийся вокруг неподвижной оси A , гибким звеном 7 приводит во вращение вокруг неподвижной оси B шкив 6. Звенья 2, 3, 4 и 5 входят во вращательные пары D , C и E с гибким звеном 7. Звенья 2 и 3 входят во вращательную пару F , а звенья 4 и 5 во вращательную пару G . При вращении шкива 1 вокруг оси A и одновременном прохождении точками D , C и E прямолинейных участков их пути звенья 2, 3, 4 и 5 имеют выстой относительно гибкого звена 7. При переходе точки E на круговые участки ее пути звенья 4 и 5 перемещаются относительно гибкого звена 7. При переходе точки C на круговой участок ее пути звенья 2 и 3 перемещаются относительно гибкого звена 7.

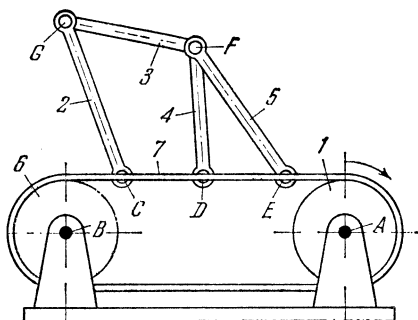


Длины звеньев механизма удовлетворяют условию $r_1 = r_6$, где r_1 и r_6 — радиусы шкивов 1 и 6. Шкив 1, вращающийся вокруг неподвижной оси A, гибким звеном 7 приводит во вращение вокруг оси B шкив 6. Звенья 2, 3 и 5 входят во вращательные пары C, D и E с гибким звеном 7. Звено 4 входит во вращательные пары G и H со звеньями 3 и 5. Звено 3 входит во вращательную пару F со звеном 2. При вращении шкива 1 вокруг оси A и одновременном прохождении точками D и E прямолинейных участков пути звенья 2, 3 и 5 имеют выстой относительно гибкого звена 7. При переходе точки E на круговые участки ее пути звенья 4 и 5 перемещаются относительно гибкого звена 7. При переходе точки D на круговой участок ее пути звенья 3 и 2 перемещаются относительно гибкого звена 7.

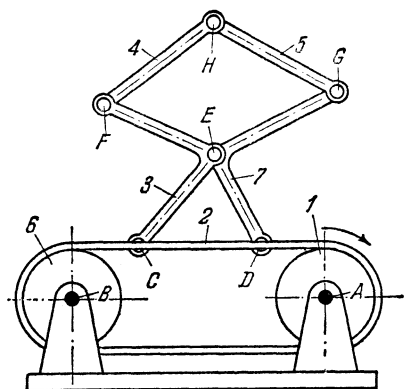


Длины звеньев механизма удовлетворяют условию $r_1 = r_6$, где r_1 и r_6 — радиусы шкивов 1 и 6. Шкив 1, вращающийся вокруг неподвижной оси A, гибким звеном 5 приводит во вращение вокруг неподвижной оси B шкив 6. Звенья 3, 4 и 7 входят во вращательные пары D и C с гибким звеном 5. Звено 7 входит во вращательные пары E и F со звеньями 4 и 2. Звено 2 входит во вращательную пару G со звеном 3. При вращении шкива 1 вокруг оси A и одновременном прохождении точками C и D прямолинейных участков их пути звенья 2, 3, 4 и 7 имеют выстой относительно гибкого звена 5. При переходе точки D или точки C на круговые участки ее пути звенья 2, 3, 4 и 7 перемещаются относительно гибкого звена 5.

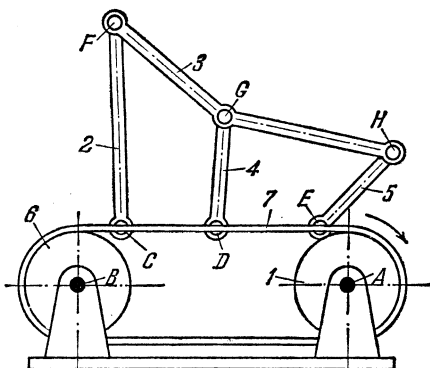
РЫЧАЖНЫЙ МЕХАНИЗМ ХАЙНА
С ГИБКИМ ЗВЕНОМ
С ПЕРИОДИЧЕСКИМИ ВЫСТОЯМИ
ВЫХОДНЫХ ЗВЕНЬЕВ



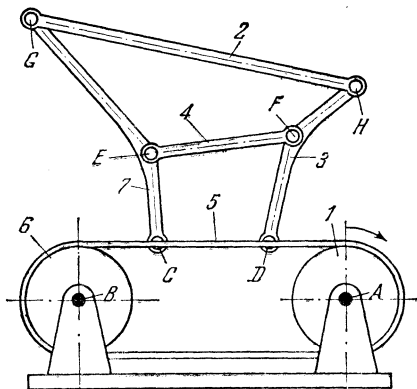
Длины звеньев механизма удовлетворяют условию $r_1 = r_6$, где r_1 и r_6 — радиусы шкивов 1 и 6. Шкив 1, вращающийся вокруг неподвижной оси A, гибким звеном 7 приводит во вращение вокруг неподвижной оси B шкив 6. Звенья 2, 4 и 5 входят во вращательные пары C, D и E с гибким звеном 7. Звено 3 входит во вращательную пару G со звеном 2 и вращательные пары F со звеньями 4 и 5. При вращении шкива 1 вокруг оси A и одновременном прохождении точками C, D и E прямолинейных участков их пути звенья 2, 3, 4 и 5 имеют выстой относительно гибкого звена 7. При переходе одной из точек C, D или E на круговые участки ее пути звенья 2, 3, 4 и 5 перемещаются относительно гибкого звена 7.



Длины звеньев механизма удовлетворяют условию $r_1 = r_6$, где r_1 и r_6 — радиусы шкивов 1 и 6. Шкив 1, вращающийся вокруг неподвижной оси A , гибким звеном 2 приводит во вращение вокруг неподвижной оси B шкив 6. Звенья 3 и 7 входят во вращательную пару E и во вращательные пары C и D с гибким звеном 2. Звенья 4 и 5 входят во вращательную пару H и во вращательные пары F и G со звеньями 3 и 7. При вращении шкива 1 вокруг оси A и одновременном прохождении точками C и D прямолинейных участков их пути звенья 3, 7, 4 и 5 имеют выстой относительно гибкого звена 2. При переходе точек C и D на круговые участки их пути звенья 3, 7, 4 и 5 перемещаются друг относительно друга и относительно гибкого звена 2.



Длины звеньев механизма удовлетворяют условию $r_1 = r_6$, где r_1 и r_6 — радиусы шкивов 1 и 6. Шкив 1, вращающийся вокруг неподвижной оси A, гибким звеном 7 приводит во вращение вокруг неподвижной оси B шкив 6. Звено 3 входит во вращательные пары F, G и H со звеньями 2, 4 и 5, которые входят во вращательные пары C, D и E с гибким звеном 7. При вращении шкива 1 вокруг оси A и одновременном прохождении точками C, D и E прямолинейных участков их пути звенья 2, 3, 4 и 5 имеют выстой относительно гибкого звена 7. При переходе одной из точек E, D или C на круговые участки их пути звенья 2, 3 и 4 перемешаются относительно гибкого звена 7.



Длины звеньев механизма удовлетворяют условию $r_1 = r_6$, где r_1 и r_6 — радиусы шкивов 1 и 6. Шкив 1, вращающийся вокруг неподвижной оси A , гибким звеном 5 приводит во вращение вокруг неподвижной оси B шкив 6. Звенья 7 и 3 входят во вращательные пары G и H со звеном 2, во вращательные пары E и F со звеном 4 и вращательные пары C и D с гибким звеном 5. При вращении шкива 1 вокруг оси A и одновременном прохождении точками C и D прямолинейных участков их пути звенья 2, 3, 4 и 7 имеют выстой относительно гибкого звена 5. При переходе одной из точек C или D на круговые участки ее пути звенья 2, 3, 4 и 7 перемещаются относительно гибкого звена 5.

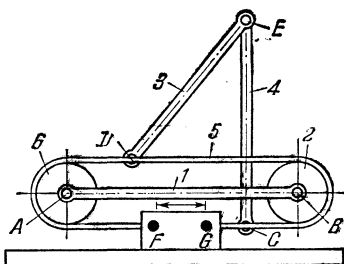
6. МЕХАНИЗМЫ ГУСЕНИЧНЫЕ (1839—1865)

1839

**ШАРНИРНО-РЫЧАЖНЫЙ ГУСЕНИЧНЫЙ
МЕХАНИЗМ ХАЙНА**

РГ

Г



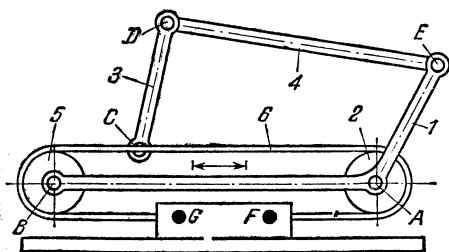
Длины звеньев механизма удовлетворяют условию $r_2 = r_6$, где r_2 и r_6 — радиусы шкивов 2 и 6. Звено 1 входит во вращательные пары A и B со шкивами 6 и 2. Гибкое звено 5, охватывающее шкивы 2 и 6, в точках F и G жестко присоединено к стойке. Звенья 3 и 4 входят во вращательную пару E и вращательные пары D и C с гибким звеном 5. При прямолинейно-поступательном движении звена 1 шкивы 2 и 6 перекатываются по гибкому звену 5, сообщая звеньям 3 и 4 сложные движения.

1840

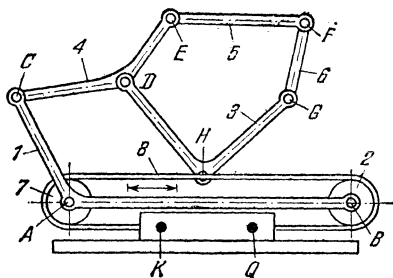
**ШАРНИРНО-РЫЧАЖНЫЙ ГУСЕНИЧНЫЙ
МЕХАНИЗМ ХАЙНА**

РГ

Г



Длины звеньев механизма удовлетворяют условию $r_2 = r_5$, где r_2 и r_5 — радиусы шкивов 2 и 5. Звено 1, имеющее форму коленчатого рычага, входит во вращательные пары A и B со шкивами 2 и 5. Гибкое звено 6 охватывает шкивы 2 и 5 и точками G и F жестко скреплено со стойкой. Звено 4 входит во вращательные пары D и E со звеньями 3 и 1. Звено 3 входит во вращательную пару C с гибким звеном 6. При прямолинейно-поступательном движении звена 1 шкивы 2 и 5 перекатываются по гибкому звену 6 и сообщают сложные движения звеньям 3 и 4.



Длины звеньев механизма удовлетворяют условию $r_2 = r_7$, где r_2 и r_7 — радиусы шкивов 2 и 7. Звено 1, имеющее форму коленчатого рычага, входит во вращательные пары A и B со шкивами 7 и 2 и вращательную пару C со звеном 4. Гибкое звено 8, охватывающее шкивы 2 и 7, жестко скреплено в точках K и Q со стойкой. Звено 4, имеющее форму коленчатого рычага, входит во вращательные пары D и E со звеньями 3 и 5. Звено 3, имеющее форму коленчатого рычага, входит во вращательные пары H и G с гибким звеном 8 и звеном 6. Звено 5 входит во вращательные пары E и F со звеньями 4 и 6. При прямолинейно-поступательном движении звена 1 шкивы 2 и 7 перекатываются по гибкому звену 8, сообщая звеньям 3, 4, 5 и 6 сложные движения.

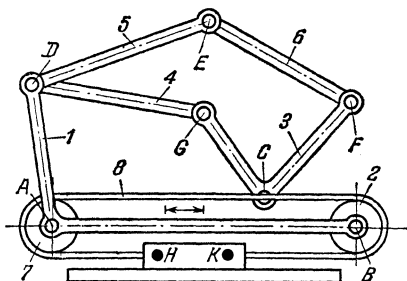
1842

ШАРНИРНО-РЫЧАЖНЫЙ ГУСЕНИЧНЫЙ МЕХАНИЗМ ХАЙНА

РГ

Г

Длины звеньев механизма удовлетворяют условию $r_2=r_7$, где r_2 и r_7 — радиусы шкивов 2 и 7. Звено 1, имеющее форму коленчатого рычага, входит во вращательные пары А и В со шкивами 7 и 2, охваченными гибким звеном 8, жестко скрепленным в точках Н и К со стойкой. Звено 3, имеющее форму коленчатого рычага, входит во вращательную пару С с гибким звеном 8 и вращательные пары G и F со звеньями 4 и 6. Звено 5 входит во вращательные пары D и E со звеньями 1 и 4 и звеном 6. При прямолинейно-поступательном движении звена 1 звенья 3, 4, 5 и 6 совершают сложные движения.



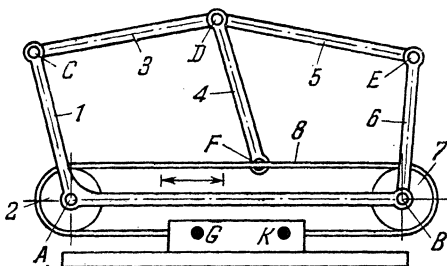
1843

ШАРНИРНО-РЫЧАЖНЫЙ ГУСЕНИЧНЫЙ МЕХАНИЗМ ХАЙНА

РГ

Г

Длины звеньев механизма удовлетворяют условию $r_2=r_7$, где r_2 и r_7 — радиусы шкивов 2 и 7. Звено 1, имеющее форму коленчатого рычага, входит во вращательные пары А и В со шкивами 2 и 7, охваченными гибким звеном 8, скрепленным в точках G и К со стойкой. Звено 3 входит во вращательные пары С и D со звеном 1 и звеньями 4 и 5. Звено 4 входит во вращательную пару F с гибким звеном 8. Звено 6 входит во вращательные пары В и E со звеньями 1 и 5. При прямолинейно-поступательном движении звена 1 звенья 3, 4, 5 и 6 совершают сложные движения.

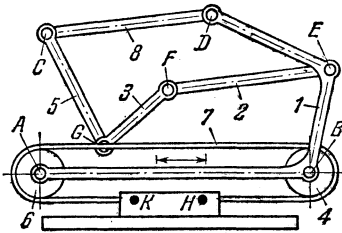


1844

ШАРНИРНО-РЫЧАЖНЫЙ ГУСЕНИЧНЫЙ МЕХАНИЗМ ХАЙНА

РГ

Г



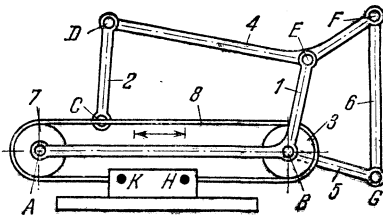
Длины звеньев механизма удовлетворяют условию $r_4=r_6$, где r_4 и r_6 — радиусы шкивов 4 и 6. Звено 1, имеющее форму П-образного рычага, входит во вращательные пары А и В со шкивами 6 и 4, охваченными гибким звеном 7, жестко скрепленным в точках К и Н со стойкой. Звенья 2 и 8 входят во вращательные пары Е и D со звеном 1 и вращательные пары F и С со звеньями 3 и 5, которые входят во вращательные пары G с гибким звеном 7. При прямолинейно-поступательном движении звена 1 шкивы 4 и 6 перекатываются по гибкому звену 7, сообщая звеньям 2, 3, 5 и 8 сложные движения.

1845

ШАРНИРНО-РЫЧАЖНЫЙ ГУСЕНИЧНЫЙ МЕХАНИЗМ ХАЙНА

РГ

Г



Длины звеньев механизма удовлетворяют условию $r_3=r_7$, где r_3 и r_7 — радиусы шкивов 3 и 7. Звено 1 входит во вращательные пары А и В со шкивами 7 и 3, охваченными гибким звеном 8, жестко связанным в точках К и Н со стойкой. Звено 4, имеющее форму коленчатого рычага, входит во вращательные пары D, E и F со звеньями 2, 1 и 6. Звено 2 входит во вращательную пару C с гибким звеном 8. Звено 5 входит во вращательные пары B и G со звеньями 1 и 6. При прямолинейно-поступательном движении звена 1 шкивы 3 и 7 перекатываются по гибкому звену 8, сообщая звеньям 2, 4, 5 и 6 сложные движения.

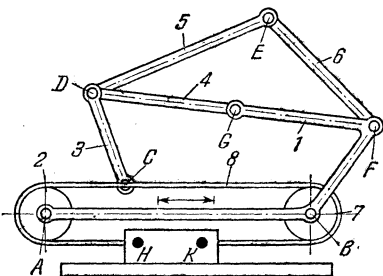
1846

ШАРНИРНО-РЫЧАЖНЫЙ ГУСЕНИЧНЫЙ МЕХАНИЗМ ХАЙНА

РГ

Г

Длины звеньев механизма удовлетворяют условию $r_2 = r_7$, где r_2 и r_7 — радиусы шкивов 2 и 7. Звено 1, имеющее форму коленчатого рычага, входит во вращательные пары А и В со шкивами 2 и 7, охваченными гибким звеном 8, жестко скрепленным в точках Н и К со стойкой. Звено 3 входит во вращательную пару С с гибким звеном 8 и вращательные пары D со звеньями 4 и 5. Звено 4 входит во вращательную пару G со звеном 1. Звено 6 входит во вращательные пары F и E со звеньями 1 и 5. При прямолинейно-поступательном движении звена 1 шкивы 2 и 7 перекатываются по гибкому звену 8, сообщая сложные движения звеньям 3, 4, 5 и 6.



1847

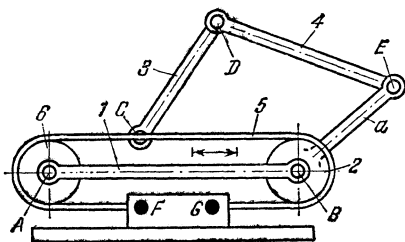
ШАРНИРНО-РЫЧАЖНЫЙ ГУСЕНИЧНЫЙ МЕХАНИЗМ ХАЙНА

РГ

Г

Длины звеньев механизма удовлетворяют условию $r_2 = r_6$, где r_2 и r_6 — радиусы шкивов 2 и 6. Звено 1 входит во вращательные пары А и В со шкивами 6 и 2, охваченными гибким звеном 5, жестко скрепленным со стойкой в точках F и G.

Звено 3 входит во вращательную пару С с гибким звеном 5 и вращательную пару D со звеном 4, которое входит во вращательную пару E с отрезком а, принадлежащим шкиву 2. При прямолинейно-поступательном движении звена 1 шкивы 2 и 6 перекатываются по гибкому звену 5 и сообщают сложные движения звеньям 3 и 4.

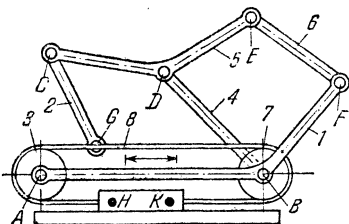


1848

ШАРНИРНО-РЫЧАЖНЫЙ ГУСЕНИЧНЫЙ МЕХАНИЗМ ХАЙНА

РГ

Г



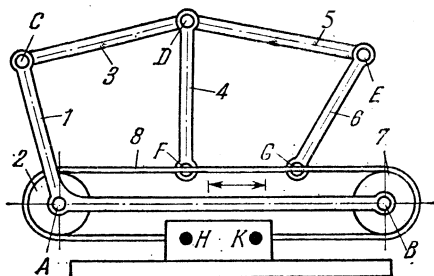
Длины звеньев механизма удовлетворяют условию $r_3 = r_7$, где r_3 и r_7 — радиусы шкивов 3 и 7. Звено 1, имеющее форму коленчатого рычага, входит во вращательные пары A и B со шкивами 3 и 7, охваченными гибким звеном 8. Звено 5, имеющее форму коленчатого рычага, входит во вращательные пары C , D и E со звеньями 2, 4 и 6. Звено 2 входит во вращательную пару G с гибким звеном 8. Звено 4 входит во вращательную пару B со звеном 1, а звено 6 входит во вращательную пару F со звеном 1. При прямолинейно-поступательном движении звена 1 шкивы 3 и 7 перекатываются по гибкому звено 8, сообщая звеньям 2, 4, 5 и 6 сложные движения.

1849

ШАРНИРНО-РЫЧАЖНЫЙ ГУСЕНИЧНЫЙ МЕХАНИЗМ ХАЙНА

РГ

Г



Длины звеньев механизма удовлетворяют условию $r_2 = r_7$, где r_2 и r_7 — радиусы шкивов 2 и 7. Звено 1, имеющее форму коленчатого рычага, входит во вращательные пары A и B со шкивами 2 и 7. Гибкое звено 8, охватывающее шкивы 2 и 7, в точках H и K жестко скреплено со стойкой. Звено 3 входит во вращательные пары C и D со звеньями 1 и 4. Звено 5 входит во вращательные пары D и E со звеньями 4 и 6. Звенья 4 и 6 входят во вращательные пары F и G с гибким звеном 8. При прямолинейно-поступательном движении звена 1 шкивы 2 и 7 перекатываются по гибкому звено 8, сообщая звеньям 3, 4, 5 и 6 сложные движения.

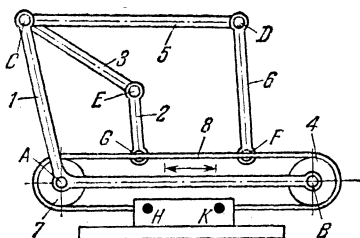
1850

ШАРНИРНО-РЫЧАЖНЫЙ ГУСЕНИЧНЫЙ
МЕХАНИЗМ ХАЙНА

РГ

Г

Длины звеньев механизма удовлетворяют условию $r_4 = r_7$, где r_4 и r_7 — радиусы шкивов 4 и 7. Звено 1, имеющее форму коленчатого рычага, входит во вращательные пары А и В со шкивами 7 и 4, охваченными гибким звеном 8, жестко скрепленным в точках Н и К со стойкой. Звено 3 входит во вращательные пары С и Е со звеном 1 и звеном 2, входящим во вращательную пару G с гибким звеном 8. Звено 5 входит во вращательные пары С и D со звеном 1 и звеном 6, входящим во вращательную пару F с гибким звеном 8. При прямолинейно-поступательном движении звена 1 шкивы 4 и 7 перекатываются по гибкому звену 8, сообщая сложные движения звеньям 2, 3, 5 и 6.



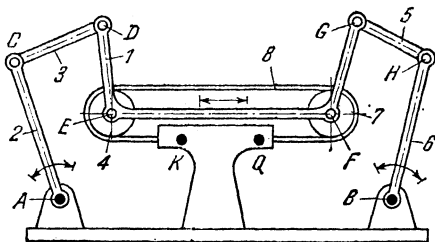
1851

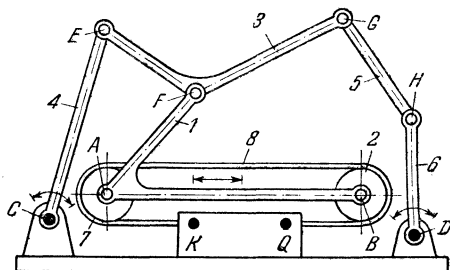
ШАРНИРНО-РЫЧАЖНЫЙ ГУСЕНИЧНЫЙ
МЕХАНИЗМ ХАЙНА

РГ

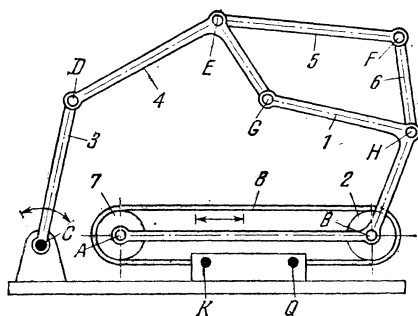
Г

Длины звеньев механизма удовлетворяют условию $r_4 = r_7$, где r_4 и r_7 — радиусы шкивов 4 и 7. Звено 1 П-образной формы входит во вращательные пары E и F со шкивами 4 и 7 и вращательные пары D и G со звеньями 3 и 5. Гибкое звено 8, охватывающее шкивы 4 и 7, жестко связано в точках К и Q со стойкой. Звенья 2 и 6, вращающиеся вокруг неподвижных осей А и В, входят во вращательные пары С и Н со звеньями 3 и 5. При прямолинейно-поступательном движении звена 1 шкивы 4 и 7 перекатываются по гибкому звену 8, звенья 3 и 5 совершают сложные движения, а звенья 2 и 6 — качательное движение вокруг осей А и В.

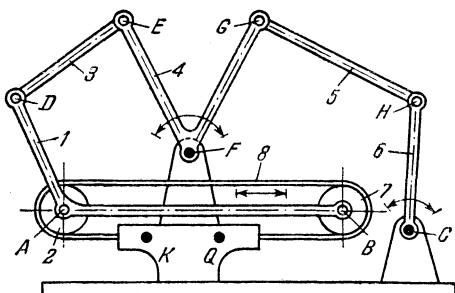




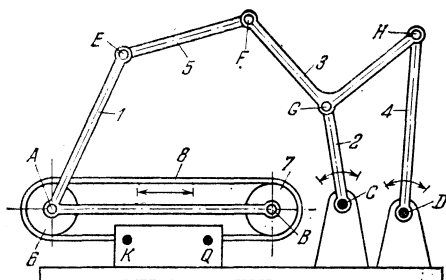
Длины звеньев механизма удовлетворяют условию $r_2 = r_7$, где r_2 и r_7 — радиусы шкивов 2 и 7. Звено 1, имеющее форму коленчатого рычага, входит во вращательные пары A и B со шкивами 7 и 2, охваченными гибким звеном 8, жестко скрепленным в точках K и Q со стойкой. Звено 3, имеющее форму коленчатого рычага, входит во вращательные пары F , G и E со звеньями 1, 5 и звеном 4, вращающимся вокруг неподвижной оси C . Звено 5 входит во вращательные пары G и H со звеном 3 и звеном 6, вращающимся вокруг неподвижной оси D . При прямолинейно-поступательном движении звена 1 шкивы 2 и 7 перекачиваются по гибкому звену 8, звенья 3 и 5 совершают сложные движения, а звенья 4 и 6 — качательное движение вокруг осей C и D .



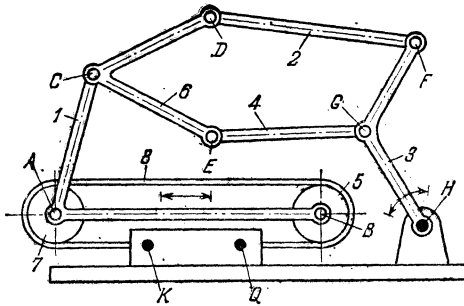
Длины звеньев механизма удовлетворяют условию $r_2 = r_7$, где r_2 и r_7 — радиусы шкивов 2 и 7. Звено 1, имеющее П-образную форму, входит во вращательные пары A и B со шкивами 7 и 2 и вращательные пары H и G со звеньями 6 и 4. Гибкое звено 8, охватывающее шкивы 2 и 7, жестко скреплено в точках K и Q со стойкой. Звено 4, имеющее форму коленчатого рычага, входит во вращательные пары E и D со звеном 5 и звеном 3, вращающимся вокруг неподвижной оси C . Звено 6 входит во вращательную пару F со звеном 5. При прямолинейно-поступательном движении звена 1 шкивы 2 и 7 перекатываются по гибкому звену 8, звенья 4, 5 и 6 совершают сложные движения, а звено 3 — качательное движение вокруг оси C .



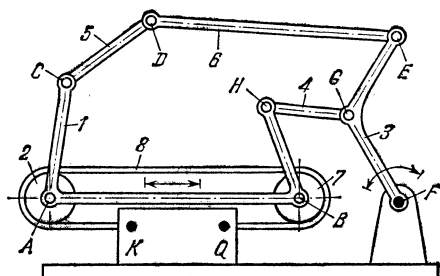
Длины звеньев механизма удовлетворяют условию $r_2=r_7$, где r_2, r_7 — радиусы шкивов 2 и 7. Звено 1, имеющее форму коленчатого рычага, входит во вращательные пары A и B со шкивами 2 и 7, охваченными гибким звеном 8. Звено 4, имеющее форму коленчатого рычага, вращается вокруг неподвижной оси F , входя во вращательные пары E и G со звеньями 3 и 5. Звено 3 входит во вращательную пару D со звеном 1. Звено 6, вращающееся вокруг неподвижной оси C , входит во вращательную пару H со звеном 5. При прямолинейно-поступательном движении звена 1 шкивы 2 и 7 перекатываются по гибкому звеном 8, звенья 3 и 5 совершают сложные движения, а звенья 6 и 4 — качательное движение вокруг осей C и F .



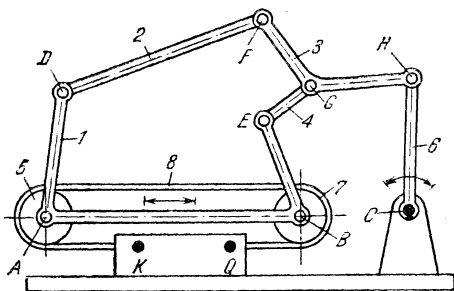
Длины звеньев механизма удовлетворяют условию $r_6 = r_7$, где r_6 и r_7 — радиусы шкивов 6 и 7. Звено 1 входит во вращательные пары A и B со шкивами 6 и 7, охваченными гибким звеном 8, жестко скрепленным в точках K и Q со стойкой. Звено 5 входит во вращательные пары E и F со звеньями 1 и 3. Звено 3, имеющее форму коленчатого рычага, входит во вращательные пары G и H со звеньями 2 и 4, вращающимися вокруг неподвижных осей C и D . При прямолинейно-поступательном движении звена 1 звенья 3 и 5 совершают сложные движения, а звенья 2 и 4 качаются вокруг осей C и D .



Длины звеньев механизма удовлетворяют условию $r_5 - r_7$, где r_5 и r_7 — радиусы шкивов 5 и 7. Звено 1, имеющее форму коленчатого рычага, входит во вращательные пары A и B со шкивами 7 и 5, охваченными гибким звеном 8, жестко скрепленным в точках K и Q со стойкой. Звено 6, имеющее форму коленчатого рычага, входит во вращательные пары C , D и E со звеньями 1, 2 и 4. Звено 3, имеющее форму коленчатого рычага, вращается вокруг неподвижной оси H , входя во вращательные пары G и F со звеньями 4 и 2. При прямолинейном движении звена 1 звенья 2, 4 и 6 совершают сложные движения, а звено 3 качается вокруг оси H .



Длины звеньев механизма удовлетворяют условию $r_2 = r_7$, где r_2 и r_7 — радиусы шкивов 2 и 7. Звено 1 П-образной формы входит во вращательные пары A и B со шкивами 2 и 7, охваченными гибким звеном 8, жестко скрепленным в точках K и Q со стойкой. Звено 5 входит во вращательные пары C и D со звеньями 1 и 6. Звено 4 входит во вращательные пары H и G со звеньями 1 и 3. Звено 3, имеющее форму коленчатого рычага, вращается вокруг неподвижной оси F , входя во вращательную пару E со звеном 6. При прямолинейно-поступательном движении звена 1 шкивы 2 и 7 перекатываются по гибкому звену 8, звенья 4, 5 и 6 совершают сложные движения, а звено 3 — качательное движение вокруг оси F .



Длины звеньев механизма удовлетворяют условию $r_5 = r_7$, где r_5 и r_7 — радиусы шкивов 5 и 7. Звено 1, имеющее форму П-образного рычага, входит во вращательные пары A и B со шкивами 5 и 7, охваченными гибким звеном 8, жестко скрепленным в точках K и Q со стойкой. Звено 2 входит во вращательные пары D и F со звеном 1 и звеном 3, имеющим форму коленчатого рычага. Звено 4 входит во вращательные пары E и G со звеном 1 и звеном 3. Звено 6, вращающееся вокруг неподвижной оси C, входит во вращательную пару H со звеном 3. При прямолинейно-поступательном движении звена 1 звенья 2, 3 и 4 совершают сложные движения, а звено 6 качается вокруг оси C.

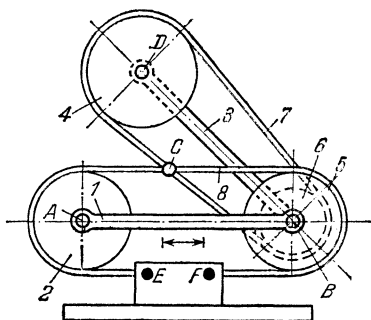
1859

ШАРНИРНО-РЫЧАЖНЫЙ ГУСЕНИЧНЫЙ
МЕХАНИЗМ ХАЙНА

РГ

Г

Длины звеньев механизма удовлетворяют условию $r_2 = r_5$, где r_2 и r_5 — радиусы шкивов 2 и 5. Звено 1 входит во вращательные пары А и В со шкивами 2 и 5, охваченными гибким звеном 8, жестко скрепленным в точках Е и F со стойкой. Гибкое звено 8 входит во вращательную пару С с гибким звеном 7. Звено 3 входит во вращательные пары D и В со шкивами 4 и 6, охваченными гибким звеном 7. При прямолинейно-поступательном движении звена 1 шкивы 2 и 5 перекатываются по гибкому звену 8, а шкивы 4 и 6 поворачиваются вокруг осей D и В, сообщая сложное движение звену 3.



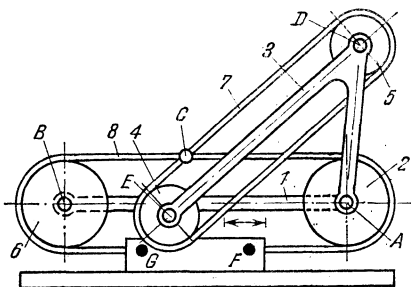
1860

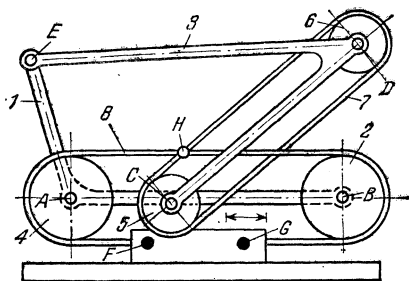
ШАРНИРНО-РЫЧАЖНЫЙ ГУСЕНИЧНЫЙ
МЕХАНИЗМ ХАЙНА

РГ

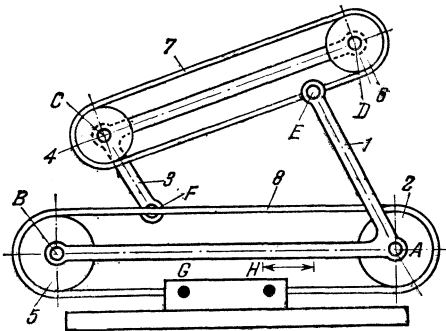
Г

Длины звеньев механизма удовлетворяют условиям: $r_2 = r_6$ и $r_4 = r_5$, где r_2 , r_4 , r_5 и r_6 — радиусы шкивов 2, 4, 5 и 6. Звено 1 входит во вращательные пары А и В со шкивами 2 и 6, которые охвачены гибким звеном 8, жестко скрепленным в точках G и F со стойкой. Звено 3, имеющее форму коленчатого рычага, входит во вращательные пары А, D и E со шкивами 2, 5, 4. Гибкое звено 7 охватывает шкивы 4 и 5 и входит во вращательную пару С с гибким звеном 8. При прямолинейно-поступательном движении звена 1 шкивы 2 и 6 перекатываются по гибкому звену 8, а шкивы 4 и 5 поворачиваются вокруг осей E и D, осуществляя сложное движение звена 3.





Длины звеньев механизма удовлетворяют условиям: $r_2=r_4$ и $r_5=r_6$, где r_2, r_4, r_5 и r_6 — радиусы шкивов 2, 4, 5 и 6. Звено 1, имеющее форму коленчатого рычага, входит во вращательные пары A и B со шкивами 4 и 2 и во вращательную пару E со звеном 3. Звено 3, имеющее форму коленчатого рычага, входит во вращательные пары D и C со шкивами 6 и 5, охваченными гибким звеном 7. Гибкое звено 8 охватывает шкивы 2 и 4 и точками F и G жестко скреплено со стойкой. Гибкие звенья 7 и 8 входят во вращательную пару H . При прямолинейно - поступательном движении звена 1 шкивы 2 и 4 перекачиваются по гибкому звену 8, а шкивы 5 и 6 поворачиваются вокруг осей C и D , сообщая сложное движение звену 3.



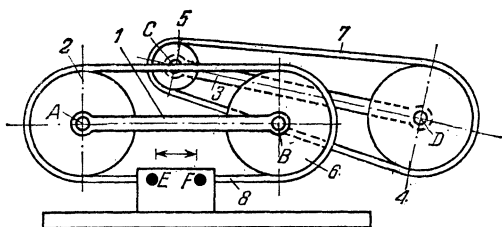
Длины звеньев механизма удовлетворяют условиям: $r_2=r_5$ и $r_4=r_6$, где r_2 , r_4 , r_5 и r_6 — радиусы шкивов 2, 4, 5 и 6. Звено 1, имеющее форму коленчатого рычага, входит во вращательные пары A , B и E со шкивами 2 и 5 и гибким звеном 7. Звено 3, имеющее форму коленчатого рычага, входит во вращательные пары C и D со шкивами 4 и 6, вращающимися вокруг осей C и D , и во вращательную пару F с гибким звеном 8. Звено 8 охватывает шкивы 2 и 5 и точками G и H жестко скреплено со стойкой. При прямолинейно - поступательном движении звена 1 шкивы 2 и 5 перекатываются по гибкому звену 5, а шкивы 4 и 6 поворачиваются вокруг осей C и D , сообщая сложное движение звену 3.

1863

ШАРНИРНО-РЫЧАЖНЫЙ ГУСЕНИЧНЫЙ МЕХАНИЗМ ХАЙНА

РГ

Г



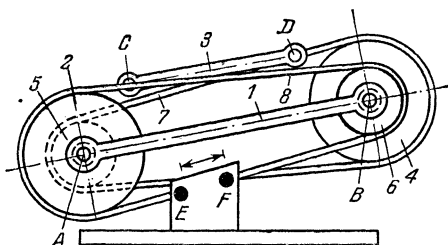
Длины звеньев механизма удовлетворяют условию $r_2=r_4=r_6$, где r_2 , r_4 и r_6 — радиусы шкивов 2, 4 и 6. Звено 1 входит во вращательные пары A и B со шкивами 2 и 6, охваченными гибким звеном 8, жестко скрепленным в точках E и F со стойкой. Гибкое звено 8 входит во вращательную пару C со шкивом 5. Звено 3 входит во вращательные пары C и D со шкивами 5 и 4, охваченными гибким звеном 7, которое входит во вращательную пару B со звеном 1. При прямолинейно-поступательном движении звена 1 шкивы 2 и 6 перекатываются по гибкому звену 8, а шкивы 4 и 6 поворачиваются вокруг осей D и C , сообщая сложное движение звену 3.

1864

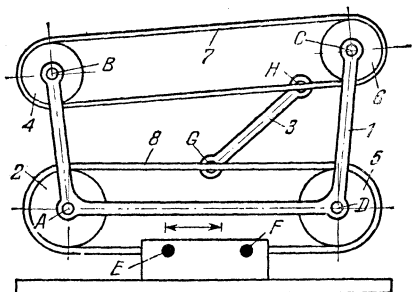
ШАРНИРНО-РЫЧАЖНЫЙ ГУСЕНИЧНЫЙ МЕХАНИЗМ ХАЙНА

РГ

Г



Длины звеньев механизма удовлетворяют условиям: $r_2=r_4$ и $r_5=r_6$, где r_2 , r_4 , r_5 и r_6 — радиусы шкивов 2, 4, 5 и 6. Звено 1 входит во вращательные пары A и B со шкивами 2 и 6, которые охвачены гибким звеном 8, жестко скрепленным в точках E и F со стойкой. Звено 3 входит во вращательные пары C и D с гибкими звеньями 8 и 7. Гибкое звено 7 охватывает шкивы 4 и 5, которые входят во вращательные пары B и A со звеном 1. При прямолинейно-поступательном движении звена 1 шкивы 2 и 6 перекатываются по гибкому звену 8, а шкивы 4 и 5 поворачиваются вокруг осей A и B , сообщая сложное движение звену 3.



Длины звеньев механизма удовлетворяют условиям: $r_2=r_5$ и $r_4=r_6$, где r_2 , r_4 , r_5 и r_6 — радиусы шкивов 2, 4, 5 к 6. Звено 1, выполненное в форме П-образного рычага, входит во вращательные пары A , B , C и D со шкивами 2, 4, 6 и 5. Гибкое звено 8 охватывает шкивы 2 и 5 и точками E и F жестко скреплено со стойкой. Гибкое звено 7 охватывает шкивы 4 и 6, вращающиеся вокруг осей B и C . Звено 3 входит во вращательные пары H и G с гибкими звеньями 7 и 8. При прямолинейно-поступательном движении звена 1 шкивы 2 и 5 перекатываются по гибкому звену 8, а шкивы 4 и 6 поворачиваются вокруг осей B и C , сообщая сложное движение звену 3.

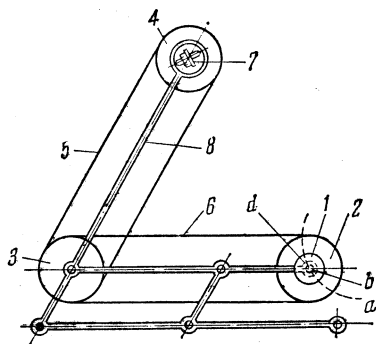
7. МЕХАНИЗМЫ ИЗМЕРИТЕЛЬНЫХ И ИСПЫТАТЕЛЬНЫХ УСТРОЙСТВ (18В6—1867)

1866

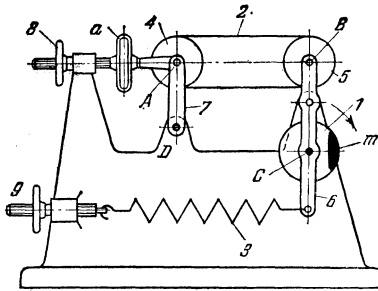
РЫЧАЖНЫЙ МЕХАНИЗМ КУРВИМЕТРА
С ГИБКИМ ЗВЕНОМ

РГ

И

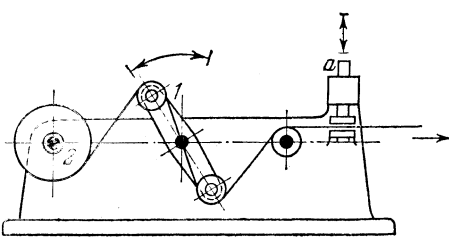
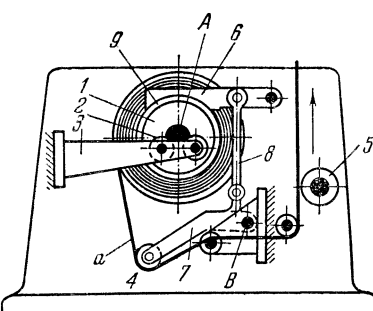


В поле зрения лупы *1*, находящейся на месте обводного штифта пантографа, имеются два взаимно перпендикулярных штриха *d* и *b*. Точкой пересечения штрихов обводят кривую *a* так, чтобы штрих *d* всегда был направлен по касательной к кривой, а *b* — по нормали. Вращение лупы с помощью натянутых на диски *2*, *3* и *4* нитей *5* и *6* передается измерительному ролику *7*, находящемуся на звене *8* пантографа, благодаря чему ролик *7* катится по плоскости чертежа так, что плоскость его всегда параллельна штриху *d*. Следовательно, точка соприкосновения ролика с плоскостью чертежа описывает кривую, подобную заданной, а ролик измеряет длину дуги этой кривой.



Ремень 2 охватывает шкивы 4 и 5, вращающиеся вокруг осей A и B. Звено 7 вращается вокруг неподвижной оси D, а звено 6 вокруг неподвижной оси C. Натяжение ремня 2 осуществляется винтовым устройством 8 с упругим элементом a. Диск 1 вращается вокруг неподвижной оси C звена 6. На диске 1 укреплена неуравновешенная масса *m*. При вращении диска 1 испытуемый ремень 2 под действием неуравновешенной массы *m* и пружины 3 подвергается действию знакопеременной нагрузки. Винтовое устройство 9 регулирует натяжение пружины 3.

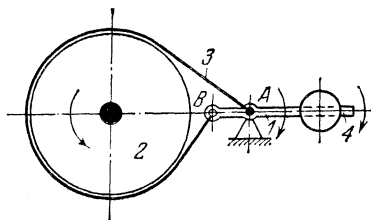
8. МЕХАНИЗМЫ СОРТИРОВКИ, ПОДАЧИ И ПИТАНИЯ (1868—1869)

1868	РЫЧАЖНЫЙ МЕХАНИЗМ ПОДАЧИ БУМАЖНОЙ ЛЕНТЫ	РГ
		СП
		
<p>Двуплечий рычаг <i>1</i> стягивает бумажную ленту с барабана <i>2</i>, свободный конец которой защемляется зажимом <i>a</i>. В тот момент, когда лента подается к месту упаковки, зажим <i>a</i> разжимается, а рычаг <i>1</i> возвращается в исходное положение.</p>		
1869	РЫЧАЖНЫЙ МЕХАНИЗМ ПОДАЧИ БУМАЖНОЙ ЛЕНТЫ	РГ
		СП
		
<p>Вал <i>A</i> катушки <i>1</i> с бумагой поддерживается валиками <i>2</i> на кронштейнах <i>3</i>. Полоса бумаги <i>a</i> огибает валик <i>4</i> и по направляющим валикам подходит к буквопечатающему колесу <i>5</i>. Валик <i>4</i> укреплен на раме <i>7</i>, поворачивающейся на оси <i>B</i>, установленной между стенками аппарата, и силой своей тяжести сматывает ленту <i>a</i>. По мере сматывания ленты <i>a</i> валик <i>4</i> опускается и рама <i>7</i> отпускает тормозную колодку <i>6</i>, соединенную с ней при помощи тяги <i>8</i>. Если бумага натягивается, то ролик <i>4</i> слегка приподнимается, уменьшая трение между колодкой <i>6</i> и тормозным диском <i>9</i>, и с катушки снова сматывается некоторое количество бумаги.</p>		

9. МЕХАНИЗМЫ ТОРМОЗОВ (1870—1880)

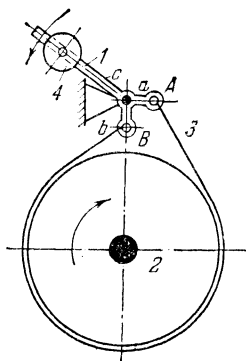
1870	РЫЧАЖНЫЙ МЕХАНИЗМ ЛЕНТОЧНОГО ТОРМОЗА	РГ
		Тм

Лента 3 крепится в точке *A* на оси вращения рычага 1 и в точке *B* рычага 1. Груз 4 может переставляться вдоль оси рычага 4. Торможение колеса 2 производится поворотом рычага 4 в направлении, указанном стрелкой.



1871	РЫЧАЖНЫЙ МЕХАНИЗМ ЛЕНТОЧНОГО ТОРМОЗА	РГ
		Тм

Рычаг 1 имеет два равных симметрично расположенных относительно ручки *c* отростка *a* и *b*. Лента 3 крепится в точках *A* и *B* отростков *a* и *b*. Груз 4 может переставляться вдоль оси ручки *c*. Торможение колеса 2 производится поворотом рычага 1 в направлении, указанном стрелкой.

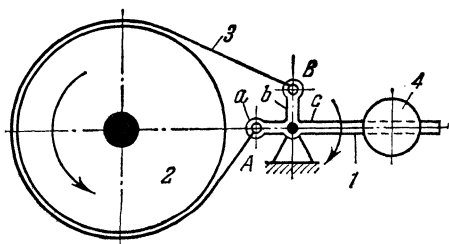


1872

РЫЧАЖНЫЙ МЕХАНИЗМ ЛЕНТОЧНОГО ТОРМОЗА

РГ

Тм



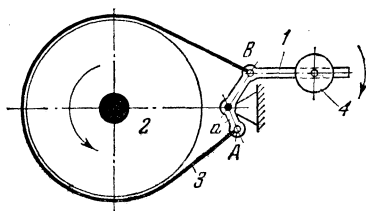
Рычаг 1 состоит из двух отростков *a* и *b* и ручки *c*. Лента 3 крепится в точке *A* отростка *a* и в точке *B* отростка *b*. Благодаря принятому расположению отрезков *a* и *b* может быть осуществлено постепенное, плавное торможение барабана 2. Груз 4 можно переставлять вдоль оси ручки *c*. Торможение барабана 2 производится поворотом рычага 1 в направлении, указанном стрелкой.

1873

РЫЧАЖНЫЙ МЕХАНИЗМ ЛЕНТОЧНОГО ТОРМОЗА ДЛЯ ПЛАВНОГО ТОРМОЖЕНИЯ

РГ

Тм



Рычаг 1 имеет отросток *a*. Лента 3 крепится в точке *B* рычага 1 и точке *A* отростка *a*. Груз 4 можно переставлять вдоль оси звена 1. Торможение барабана 2 производится поворотом рычага 1 в направлении, указанном стрелкой.

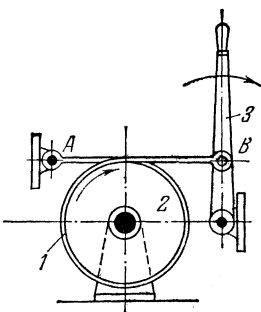
1874

РЫЧАЖНЫЙ МЕХАНИЗМ ЛЕНТОЧНОГО ТОРМОЗА

РГ

Тм

Лента 1 одним концом закреплена в точке А. Далее она охватывает шкив 2 на угол 360° и закреплена в точке В рычага 3. Торможение шкива 2 осуществляется поворотом рычага 3 в направлении, указанном стрелкой.

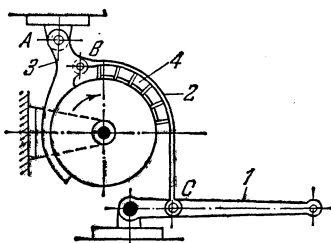


1875

РЫЧАЖНЫЙ МЕХАНИЗМ ЛЕНТОЧНОГО ТОРМОЗА С ЖЕСТКОЙ КОЛОДКОЙ

РГ

Тм



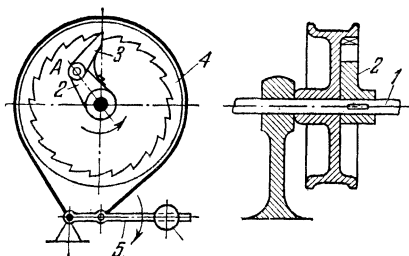
Тормоз имеет жесткую колодку 3 с осью вращения в точке А. В точке В этой колодки закреплён один конец ленты. Другой конец ленты закреплён в точке С рычага 1. Лента 2 имеет упругую колодку 4. При повороте рычага 1 по часовой стрелке одновременно с натяжением ленты 2 происходит прижим колодок 3 и 4.

1876

РЫЧАЖНЫЙ МЕХАНИЗМ ЛЕНТОЧНОГО
ТОРМОЗА С ХРАПОВЫМ КОЛЕСОМ

РГ

Тм



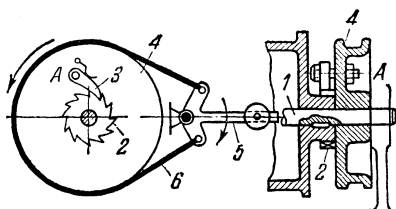
На вал 1 жестко насажен кривошип 2, входящий во вращательную пару А с собачкой 3, которая входит в зацепление с храповым колесом барабана 4. При вращении вала 1 по направлению стрелки собачка перескакивает по зубьям храпового колеса. Вращение вала в обратном направлении тормозится стальной лентой, перекинутой через барабан 4, натягиваемой рычагом 5 с грузом 6.

1877

РЫЧАЖНЫЙ МЕХАНИЗМ ЛЕНТОЧНОГО
ТОРМОЗА С ХРАПОВЫМ КОЛЕСОМ

РГ

Тм



Вал 1 несет на себе храповое колесо 2, которое входит в зацепление с собачкой 3, вращающейся вокруг оси А барабана 4. Барабан 4 может свободно вращаться в направлении, указанном стрелкой. При обратном вращении вал затормаживается лентой 6, концы которой закреплены на рычаге 5.

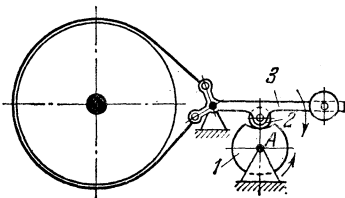
1878

РЫЧАЖНЫЙ МЕХАНИЗМ ЛЕНТОЧНОГО ТОРМОЗА С ВЫКЛЮЧАТЕЛЕМ

РГ

Тм

Рычаг 3 снабжен роликом 2, который при затянутом тормозе входит в вырез диска 1, вращающегося вокруг неподвижной оси А. Выключение тормоза производится поворотом диска 1.



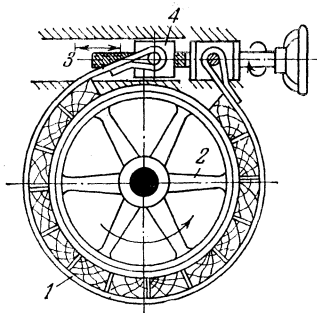
1879

ВИНТОВОЙ МЕХАНИЗМ ЛЕНТОЧНОГО ТОРМОЗА

РГ

Тм

Прижим ленты 1 к ободу колеса 2 осуществляется винтом 3 и гайкой 4, перемещающейся поступательно в направляющих.



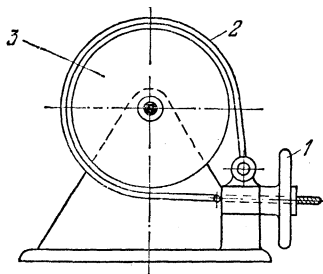
1880

ВИНТОВОЙ МЕХАНИЗМ ЛЕНТОЧНОГО ТОРМОЗА

РГ

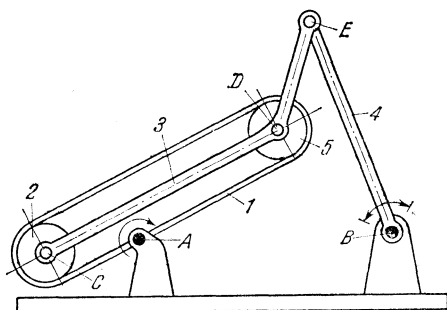
Тм

При повороте маховика 1 лента 2 натягивается и шкив 3 тормозится.



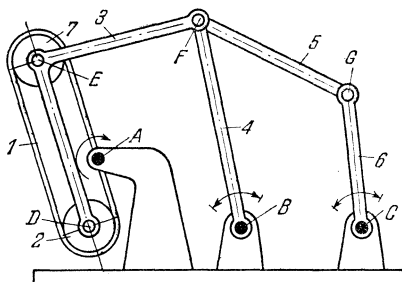
10. МЕХАНИЗМЫ КАЧАЮЩИХСЯ ГУСЕНИЦ (1881—1901)

1881	ШАРНИРНО-РЫЧАЖНЫЙ МЕХАНИЗМ ХАЙНА С КАЧАЮЩЕЙСЯ ГУСЕНИЦЕЙ	РГ
		КГ

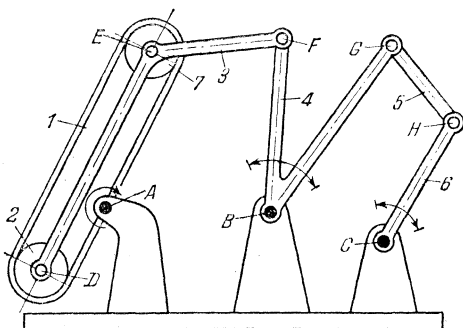


Длины звеньев механизма удовлетворяют условию $r_2 = r_5$, где r_2 и r_5 — радиусы шкивов 2 и 5. Гибкое звено 1, охватывающее шкивы 2 и 5, качается вокруг неподвижной оси A. Звено 3, имеющее форму коленчатого рычага, входит во вращательные пары C и D со шкивами 2 и 5 и во вращательную пару E со звеном 4, вращающимся вокруг неподвижной оси B. При повороте гибкого звена 1 вокруг оси A воспроизводится сложное движение звена 3 и качательное движение звена 4 вокруг оси B.

1882	ШАРНИРНО-РЫЧАЖНЫЙ МЕХАНИЗМ ХАЙНА С КАЧАЮЩЕЙСЯ ГУСЕНИЦЕЙ	РГ
		КГ



Длины звеньев механизма удовлетворяют условию $r_2 = r_7$, где r_2 и r_7 — радиусы шкивов 2 и 7. Гибкое звено 1, качающееся вокруг неподвижной оси A, охватывает шкивы 2 и 7. Звено 3, имеющее форму коленчатого рычага, входит во вращательные пары D и E со шкивами 2 и 7 и вращательную пару F со звеном 4, вращающимся вокруг неподвижной оси B. Звено 5 входит во вращательную пару F со звеном 3 и вращательную пару G со звеном 6, вращающимся вокруг неподвижной оси C. При повороте гибкого звена 1 вокруг оси A звенья 4 и 6 качаются вокруг осей B и C, а звенья 3 и 5 совершают сложные движения.



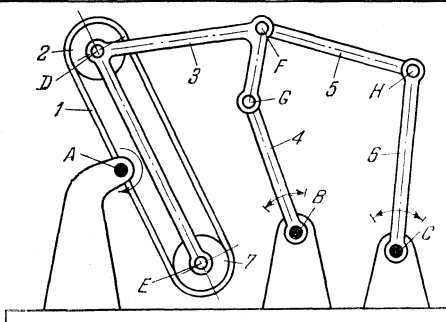
Длины звеньев механизма удовлетворяют условию $r_2 = r_7$, где r_2 и r_7 — радиусы шкивов 2 и 7. Гибкое звено 1, качающееся вокруг неподвижной оси A , охватывает шкивы 2 и 7. Звено 3, имеющее форму коленчатого рычага, входит во вращательные пары D и E со шкивами 2 и 7 и вращательную пару F со звеном 4. Звено 4, имеющее форму коленчатого рычага и вращающееся вокруг неподвижной оси B , входит во вращательную пару G со звеном 5. Звено 6, вращающееся вокруг неподвижной оси C , входит во вращательную пару H со звеном 5. При повороте гибкого звена 1 вокруг оси A звенья 3 и 5 совершают сложные движения, а звенья 4 и 6 качаются вокруг осей B и C .

1884

ШАРНИРНО-РЫЧАЖНЫЙ
МЕХАНИЗМ ХАЙНА
С КАЧАЮЩЕЙСЯ ГУСЕНИЦЕЙ

РГ

КГ



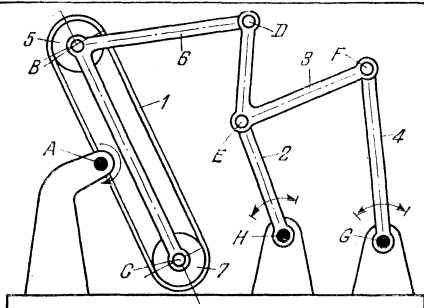
Длины звеньев механизма удовлетворяют условию $r_2 = r_7$, где r_2 и r_7 — радиусы шкивов 2 и 7. Гибкое звено 1, качающееся вокруг неподвижной оси A, охватывает шкивы 2 и 7. Звено 3 П-образной формы входит во вращательные пары D и E со шкивами 2 и 7 и вращательные пары F и G со звеньями 5 и 4. Звено 4 вращается вокруг неподвижной оси B. Звено 6, вращающееся вокруг неподвижной оси C, входит во вращательную пару H со звеном 5. При повороте гибкого звена 1 вокруг оси A звенья 3 и 5 совершают сложные движения, а звенья 4 и 6 качаются вокруг осей B и C.

1885

ШАРНИРНО-РЫЧАЖНЫЙ
МЕХАНИЗМ ХАЙНА
С КАЧАЮЩЕЙСЯ ГУСЕНИЦЕЙ

РГ

КГ



Длины звеньев механизма удовлетворяют условию $r_5 = r_7$, где r_5 и r_7 — радиусы шкивов 5 и 7. Гибкое звено 1, качающееся вокруг неподвижной оси A, охватывает шкивы 5 и 7. Звено 6, имеющее форму коленчатого рычага, входит во вращательные пары B и C со шкивами 5 и 7 и вращательную пару D со звеном 3, имеющим форму коленчатого рычага. Звенья 2 и 4, вращающиеся вокруг неподвижных осей H и G, входят во вращательные пары E и F со звеном 3. При повороте гибкого звена 1 вокруг оси A звенья 3 и 6 совершают сложные движения, а звенья 2 и 4 качаются вокруг осей H и G.

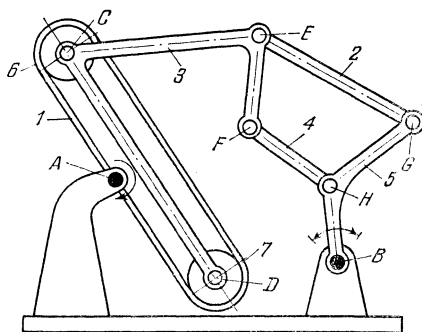
1886

**ШАРНИРНО-РЫЧАЖНЫЙ
МЕХАНИЗМ ХАЙНА
С КАЧАЮЩЕЙСЯ ГУСЕНИЦЕЙ**

РГ

КГ

Длины звеньев механизма удовлетворяют условию $r_6=r_7$, где r_6 и r_7 — радиусы шкивов 6 и 7. Гибкое звено 1, качающееся вокруг неподвижной оси A , охватывает шкивы 6 и 7. Звено 3 П-образной формы входит во вращательные пары C и D со шкивами 6 и 7 и вращательные пары E и F со звеньями 2 и 4.



Звено 5, имеющее форму коленчатого рычага и вращающееся вокруг неподвижной оси B , входит во вращательные пары H и G со звеньями 4 и 2. При повороте гибкого звена 1 вокруг оси A звенья 2, 3 и 4 совершают сложные движения, а звено 5 качается вокруг оси B .

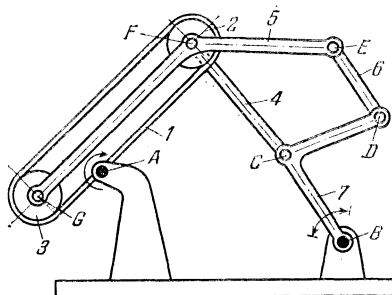
1887

**ШАРНИРНО-РЫЧАЖНЫЙ
МЕХАНИЗМ ХАЙНА
С КАЧАЮЩЕЙСЯ ГУСЕНИЦЕЙ**

РГ

КГ

Длины звеньев механизма удовлетворяют условию $r_2=r_3$, где r_2 и r_3 — радиусы шкивов 2 и 3. Гибкое звено 1, качающееся вокруг неподвижной оси A , охватывает шкивы 2 и 3. Звено 5, имеющее форму коленчатого рычага, входит во вращательные пары F и G со шкивами 2 и 3 и вращательную пару E со звеном 6. Звено 7, имеющее форму коленчатого рычага, и качающееся вокруг неподвижной оси B , входит во вращательные пары C и D со звеньями 4 и 6. Звено 4 входит во вращательную пару F со звеном 5. При повороте гибкого звена 1 вокруг оси A звенья 4, 5 и 6 совершают сложные движения, а звено 7 качается вокруг оси B .

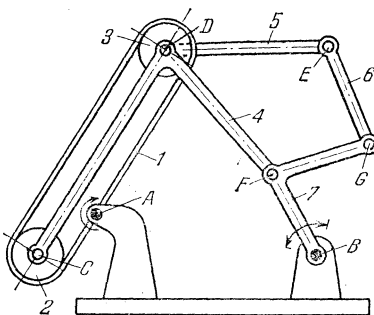


1888

**ШАРНИРНО-РЫЧАЖНЫЙ
МЕХАНИЗМ ХАЙНА
С КАЧАЮЩЕЙСЯ ГУСЕНИЦЕЙ**

РГ

КГ



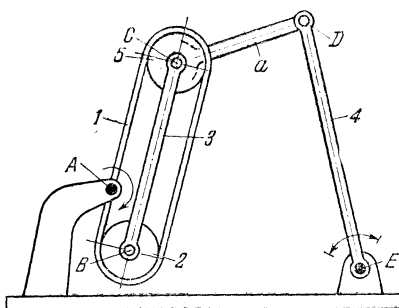
Длины звеньев механизма удовлетворяют условию $r_2 = r_3$, где r_2 и r_3 — радиусы шкивов 2 и 3. Гибкое звено 1, качающееся вокруг неподвижной оси A, охватывает шкивы 2 и 3. Звено 4, имеющее форму коленчатого рычага, входит во вращательные пары C и D со шкивами 2 и 3. Звено 7, имеющее форму коленчатого рычага и вращающееся вокруг неподвижной оси B, входит во вращательные пары F и G со звеньями 4 и 6. Звено 5 входит во вращательные пары D и E со звеньями 4 и 6. При повороте гибкого звена 1 вокруг оси A звенья 4, 5 и 6 совершают сложные движения, а звено 7 качается вокруг оси B.

1889

**ШАРНИРНО-РЫЧАЖНЫЙ
МЕХАНИЗМ ХАЙНА
С КАЧАЮЩЕЙСЯ ГУСЕНИЦЕЙ**

РГ

КГ



Длины звеньев механизма удовлетворяют условию $r_2 = r_5$, где r_2 и r_5 — радиусы шкивов 2 и 5. Гибкое звено 1, качающееся вокруг неподвижной оси A, охватывает шкивы 2 и 5. Звено 3 входит во вращательные пары B и C со шкивами 2 и 5, вращающимися вокруг осей B и C. Звено 4, вращающееся вокруг неподвижной оси E, входит во вращательную пару D с острым углом a шкива 5. При повороте гибкого звена 1 вокруг оси A звено 4 качается вокруг оси E, а звено 3 совершает сложное движение.

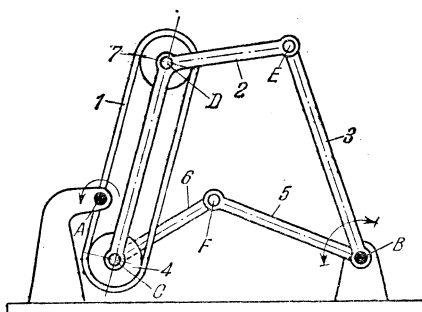
1890

**ШАРНИРНО-РЫЧАЖНЫЙ
МЕХАНИЗМ ХАЙНА
С КАЧАЮЩЕЙСЯ ГУСЕНИЦЕЙ**

РГ

КГ

Длины звеньев механизма удовлетворяют условию $r_4 = r_7$, где r_4 и r_7 — радиусы шкивов 4 и 7. Гибкое звено 1, качающееся вокруг неподвижной оси A , охватывает шкивы 4 и 7. Звено 2, имеющее форму коленчатого рычага, входит во вращательные пары C и D со шкивами 4 и 7 и вращательную пару E со звеном 3, вращающимся вокруг неподвижной оси B . Звено 6 входит во вращательную пару C со звеном 2 и вращательную пару F со звеном 5, вращающимся вокруг неподвижной оси B . При повороте гибкого звена 1 вокруг оси A звенья 2 и 6 совершают сложные движения, а звенья 3 и 5 качаются вокруг оси B .



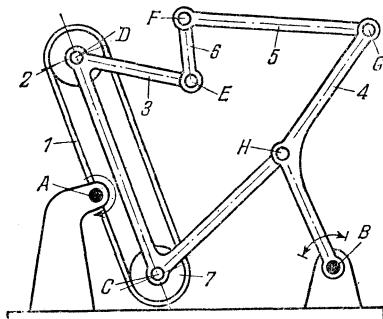
1891

**ШАРНИРНО-РЫЧАЖНЫЙ
МЕХАНИЗМ ХАЙНА
С КАЧАЮЩЕЙСЯ ГУСЕНИЦЕЙ**

РГ

КГ

Длины звеньев механизма удовлетворяют условию $r_2 = r_7$, где r_2 и r_7 — радиусы шкивов 2 и 7. Гибкое звено 1, качающееся вокруг неподвижной оси A , охватывает шкивы 2 и 7. Звено 3 П-образной формы входит во вращательные пары C и D со шкивами 7 и 2 и вращательные пары E и H со звеньями 6 и 4. Звено 5 входит во вращательные пары F и G со звеном 6 и звеном 4, имеющим форму коленчатого рычага и вращающимся вокруг неподвижной оси B . При повороте гибкого звена 1 вокруг оси A звенья 3, 5 и 6 совершают сложные движения, а звено 4 качается вокруг оси B .

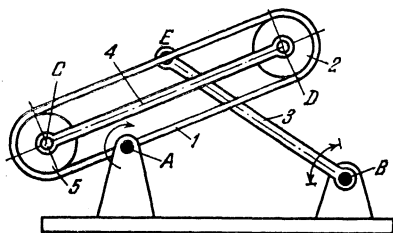


1892

**ШАРНИРНО-РЫЧАЖНЫЙ
МЕХАНИЗМ ХАЙНА
С КАЧАЮЩЕЙСЯ ГУСЕНИЦЕЙ**

РГ

КГ



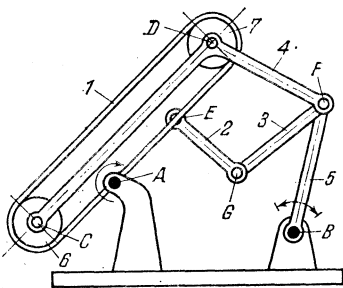
Длины звеньев механизма удовлетворяют условию $r_2 = r_5$, где r_2 и r_5 — радиусы шкивов 2 и 5. Гибкое звено 1, качающееся вокруг неподвижной оси А, охватывает шкивы 2 и 5, вращающиеся вокруг осей D и C. Звено 4 входит во вращательные пары C и D со шкивами 5 и 2. Гибкое звено 1 входит во вращательную пару E со звеном 3, вращающимся вокруг неподвижной оси B. При повороте гибкого звена 1 вокруг оси E звено 3 качается вокруг оси А, а звено 4 совершает сложное движение.

1893

**ШАРНИРНО-РЫЧАЖНЫЙ
МЕХАНИЗМ ХАЙНА
С КАЧАЮЩЕЙСЯ ГУСЕНИЦЕЙ**

РГ

КГ



Длины звеньев механизма удовлетворяют условию $r_6 = r_7$, где r_6 и r_7 — радиусы шкивов 6 и 7. Гибкое звено 1, качающееся вокруг неподвижной оси А, охватывает шкивы 6 и 7. Звено 4, имеющее форму коленчатого рычага, входит во вращательные пары C и D со шкивами 6 и 7 и вращательную пару F со звеном 5, качающимся вокруг неподвижной оси B. Звено 3 входит во вращательную пару F со звеном 5 и вращательную пару G со звеном 2, входящим во вращательную пару E с гибким звеном 1. При повороте гибкого звена 1 вокруг оси А звенья 2, 3 и 4 совершают сложные движения, а звено 5 качается вокруг оси B.

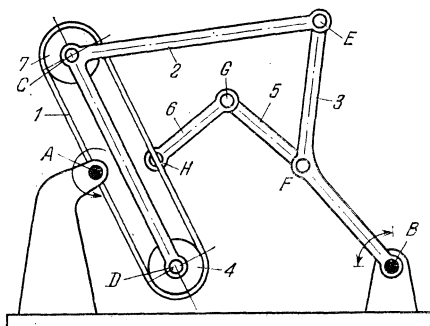
1894

ШАРНИРНО-РЫЧАЖНЫЙ
МЕХАНИЗМ ХАЙНА
С КАЧАЮЩЕЙСЯ ГУСЕНИЦЕЙ

РГ

КГ

Длины звеньев механизма удовлетворяют условию $r_4 = r_7$, где r_4 и r_7 — радиусы шкивов 4 и 7. Гибкое звено 1, качающееся вокруг неподвижной оси A , охватывает шкивы 4 и 7. Звено 2, имеющее форму коленчатого рычага, входит во вращательные пары C и D со шкивами



7 и 4 и вращательную пару E со звеном 3, вращающимся вокруг неподвижной оси B . Звено 3, имеющее форму коленчатого рычага, входит во вращательную пару F со звеном 5. Звено 6 входит во вращательные пары H и G с гибким звеном 1 и звеном 5. При повороте гибкого звена 1 вокруг оси A звенья 2, 5 и 6 совершают сложные движения, а звено 3 качается вокруг оси B .

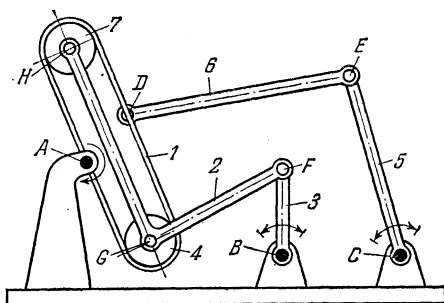
1895

ШАРНИРНО-РЫЧАЖНЫЙ
МЕХАНИЗМ ХАЙНА
С КАЧАЮЩЕЙСЯ ГУСЕНИЦЕЙ

РГ

КГ

Длины звеньев механизма удовлетворяют условию $r_4 = r_7$, где r_4 и r_7 — радиусы шкивов 4 и 7. Гибкое звено 1, качающееся вокруг неподвижной оси A , охватывает шкивы 4 и 7. Звено 2, имеющее форму коленчатого рычага, входит во вращательные пары G и H со шкивами



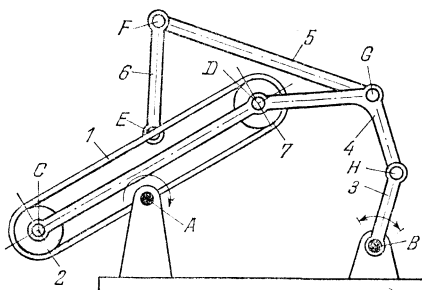
4 и 7. Звено 3, вращающееся вокруг неподвижной оси B , входит во вращательную пару F со звеном 2. Звено 6 входит во вращательные пары D и E с гибким звеном 1 и звеном 5, вращающимся вокруг неподвижной оси C . При повороте гибкого звена 1 вокруг оси A звенья 2 и 6 совершают сложные движения, а звенья 3 и 5 качаются вокруг осей B и C .

1896

**ШАРНИРНО-РЫЧАЖНЫЙ
МЕХАНИЗМ ХАЙНА
С КАЧАЮЩЕЙСЯ ГУСЕНИЦЕЙ**

РГ

КГ



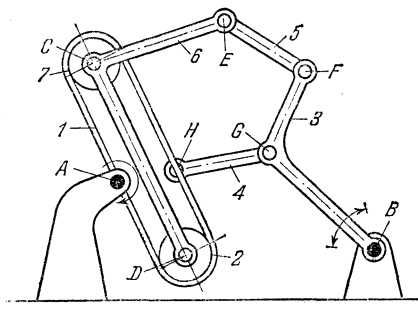
Длины звеньев механизма удовлетворяют условию $r_2 = r_7$, где r_2 и r_7 — радиусы шкивов 2 и 7. Звено 1, качающееся вокруг неподвижной оси *A*, охватывает шкивы 2 и 7. Звено 4 П-образной формы входит во вращательные пары *C*, *D*, *G* и *H* со шкивами 2 и 7 и звеньями 5 и 3. Звено 3 вращается вокруг неподвижной оси *B*. Звено 6 входит во вращательные пары *E* и *F* с гибким звеном 1 и звеном 5. При повороте гибкого звена 1 вокруг оси *A* звенья 4, 5 и 6 совершают сложные движения, а звено 3 качается вокруг оси *B*.

1897

**ШАРНИРНО-РЫЧАЖНЫЙ
МЕХАНИЗМ ХАЙНА
С КАЧАЮЩЕЙСЯ ГУСЕНИЦЕЙ**

РГ

КГ



Длины звеньев механизма удовлетворяют условию $r_2 = r_7$, где r_2 и r_7 — радиусы шкивов 2 и 7. Звено 1, качающееся вокруг неподвижной оси *A*, охватывает шкивы 2 и 7. Звено 6, имеющее форму коленчатого рычага, входит во вращательные пары *C* и *D* со шкивами 7 и 2 и вращательную пару *E* со звеном 5. Звено 3, имеющее форму коленчатого рычага и вращающееся вокруг неподвижной оси *B*, входит во вращательную пару *F* со звеном 5 и вращательную пару *G* со звеном 4, входящим во вращательную пару *H* с гибким звеном 1. При повороте гибкого звена 1 вокруг оси *A* звенья 4, 5 и 6 совершают сложные движения, а звено 3 качается вокруг оси *B*.

3, имеющее форму коленчатого рычага и вращающееся вокруг неподвижной оси *B*, входит во вращательную пару *F* со звеном 5 и вращательную пару *G* со звеном 4, входящим во вращательную пару *H* с гибким звеном 1. При повороте гибкого звена 1 вокруг оси *A* звенья 4, 5 и 6 совершают сложные движения, а звено 3 качается вокруг оси *B*.

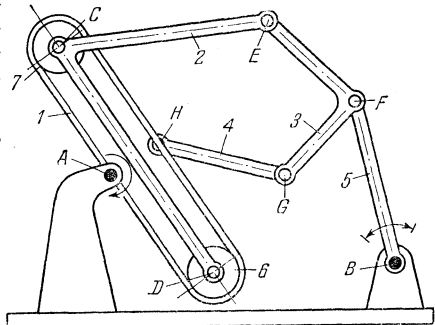
1898

**ШАРНИРНО-РЫЧАЖНЫЙ
МЕХАНИЗМ ХАЙНА
С КАЧАЮЩЕЙСЯ ГУСЕНИЦЕЙ**

РГ

КГ

Длины звеньев механизма удовлетворяют условию $r_6 = r_7$, где r_6 и r_7 — радиусы шкивов 6 и 7. Гибкое звено 1, качающееся вокруг неподвижной оси A , охватывает шкивы 6 и 7. Звено 2, имеющее форму коленчатого рычага, входит во вращательные пары C и D со шкивами 7 и 6 и вращательную пару E со звеном 3, имеющим форму коленчатого рычага. Звено 4 входит во вращательные пары H и G с гибким звеном 1 и звеном 3. Звено 5, вращающееся вокруг неподвижной оси B , входит во вращательную пару F со звеном 3. При повороте гибкого звена 1 вокруг оси A звенья 2, 3 и 4 совершают сложные движения, а звено 5 качается вокруг оси B .



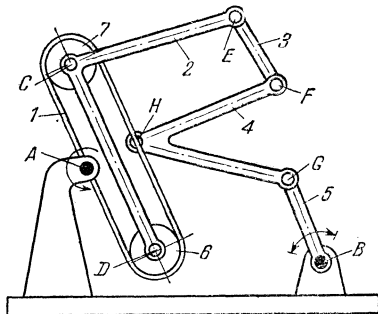
1899

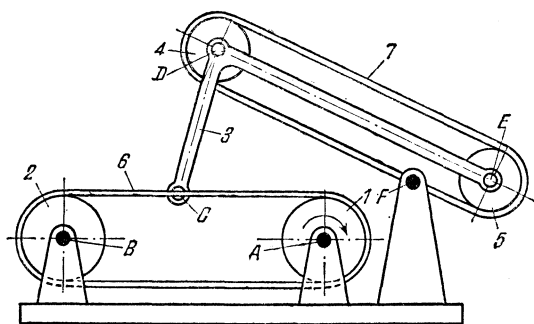
**ШАРНИРНО-РЫЧАЖНЫЙ
МЕХАНИЗМ ХАЙНА
С КАЧАЮЩЕЙСЯ ГУСЕНИЦЕЙ**

РГ

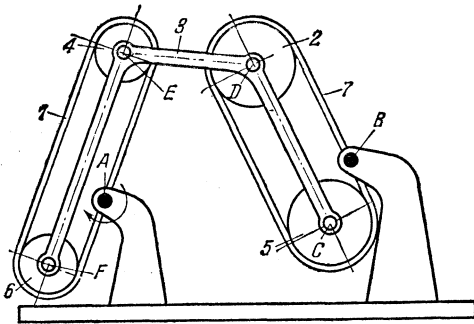
КГ

Длины звеньев механизма удовлетворяют условию $r_6 = r_7$, где r_6 и r_7 — радиусы шкивов 6 и 7. Гибкое звено 1, качающееся вокруг неподвижной оси A , охватывает шкивы 6 и 7. Звено 2, имеющее форму коленчатого рычага, входит во вращательные пары C и D со шкивами 7 и 6 и вращательную пару E со звеном 3. Звено 4, имеющее форму коленчатого рычага, входит во вращательную пару H с гибким звеном 1 и вращательные пары F и G со звеном 3 и звеном 5, вращающимся вокруг неподвижной оси B . При повороте гибкого звена 1 вокруг оси A звенья 2, 3 и 4 совершают сложные движения, а звено 5 качается вокруг оси B .





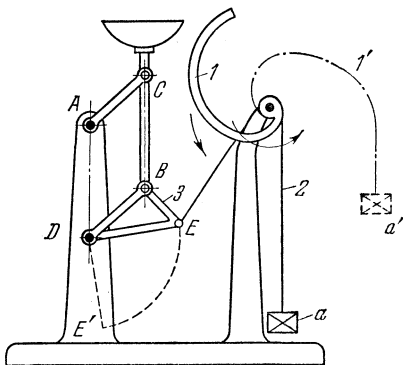
Длины звеньев механизма удовлетворяют условиям: $r_1 = r_2$ и $r_4 = r_5$, где r_1 , r_2 , r_4 и r_5 — радиусы шкивов 1, 2, 4 и 5. Шкив 1, вращающийся вокруг неподвижной оси A , гибким звеном 6 приводит во вращение вокруг неподвижной оси B шкив 2. Звено 3, имеющее форму коленчатого рычага, входит во вращательную пару C с гибким звеном 6 и вращательные пары D и E со шкивами 4 и 5, вращающимися вокруг осей D и E . Гибкое звено 7, охватывающее шкивы 4 и 5, вращается вокруг неподвижной оси F . При повороте шкива 1 вокруг оси A шкивы 4 и 5 поворачиваются вокруг осей D и E , сообщая сложное движение звену 3.



Длины звеньев механизма удовлетворяют условиям: $r_6=r_4$ и $r_2=r_5$, где r_6 , r_2 , r_4 и r_5 — радиусы шкивов 6, 2, 4 и 5. Гибкое звено 1, охватывающее шкивы 6 и 4, вращается вокруг неподвижной оси *A*. Гибкое звено 2, охватывающее шкивы 2 и 5, качается вокруг неподвижной оси *B*. Звено 3, имеющее форму П-образного рычага, входит во вращательные пары *F*, *E*, *D* и *C* со шкивами 6, 4, 2 и 5. При повороте гибкого звена 1 вокруг оси *A* шкивы 6, 4, 2 и 5 перекатываются по гибким звеньям 1 и 2, сообщая сложное движение звену 3.

11. МЕХАНИЗМЫ ВЕСОВ (1902—1903)

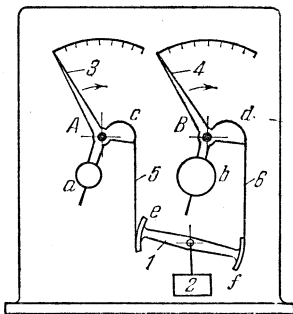
1902	ШАРНИРНО-РЫЧАЖНЫЙ МЕХАНИЗМ ЧАШЕЧНЫХ ВЕСОВ С ГИБКИМ ЗВЕНОМ	РГ
		В



Длины звеньев механизма удовлетворяют условиям: $AC = DB$ и $AD = CB$. В точке E звена 3, вращающегося вокруг неподвижной оси D , прикреплено гибкое звено 2, переброшенное через звено 1. Звено 1 представляет собой профилированную поверхность, позволяющую производить взвешивание гирей a постоянного веса. При переходе точки E в положение E' звено 1 занимает положение $1'$, а груз a положение a' .

При переходе точки E в положение E' звено 1 занимает положение $1'$, а груз a положение a' .

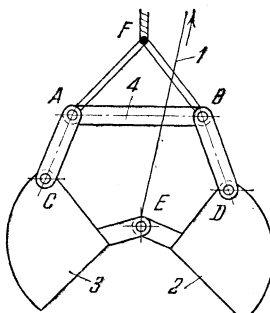
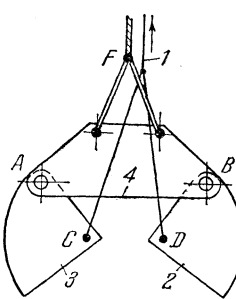
1903	РЫЧАЖНЫЕ ВЕСЫ С ГИБКИМИ ЗВЕНЬЯМИ	РГ
		В



Рычаг 3 со стрелкой и грузом a вращается вокруг неподвижной оси A . Рычаг 4 со стрелкой и грузом b , большим груза a , вращается вокруг неподвижной оси B . Через профилированные участки c и d рычагов 3 и 4 перекинута гибкая звенья 5 и 6, концы которых закреплены на профилированных участках e и f свободно висящего звена 1. В средней точке этого звена подвешен груз 2. Пока груз 2 не достигает определенного значения, вращается только рычаг 3. При величине груза, превышающей некоторый предел, приходит в движение также рычаг 4.

Пока груз 2 не достигает определенного значения, вращается только рычаг 3. При величине груза, превышающей некоторый предел, приходит в движение также рычаг 4.

12. МЕХАНИЗМЫ ГРУЗОПОДЪЕМНЫХ УСТРОЙСТВ (1904—1909)

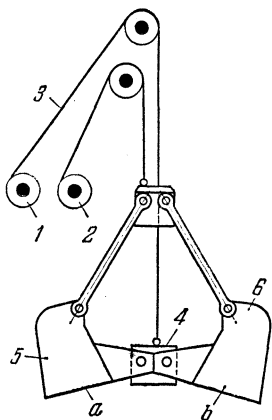
1904	ШАРНИРНО-РЫЧАЖНЫЙ МЕХАНИЗМ ГРЕЙФЕРА С ГИБКИМ ЗВЕНОМ	РГ <hr/> Гп
	<p>Длины звеньев механизма удовлетворяют условиям: $AC=BD$, $CE=ED$. Половинки 2 и 3 ковша подвешены в точках D и C. Звено 4 подвешено к канату в точке F. В точке E присоединено гибкое звено 1. При перемещении гибкого звена 1 в направлении, указанном стрелкой, происходит захват объекта половинками 2 и 3 ковша.</p>	
1905	ШАРНИРНО-РЫЧАЖНЫЙ МЕХАНИЗМ ГРЕЙФЕРА С ГИБКИМ ЗВЕНОМ	РГ <hr/> Гп
	<p>Половинки 3 и 2 ковша подвешены в точках A и B, симметрично расположенных на звене 4, которое подвешено к канату в точке F. В точках C и D присоединены два конца гибкого звена 1. При перемещении гибкого звена 1 в направлении, указанном стрелкой, происходит захват объекта половинками 2 и 3 ковша.</p>	

1906

ШАРНИРНО-РЫЧАЖНЫЙ МЕХАНИЗМ ДВУХКАНАТНОГО ГРЕЙФЕРА

РГ

Гп



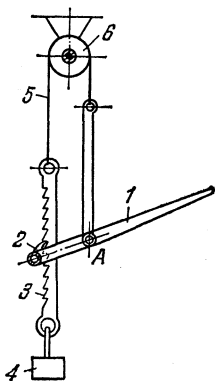
При спуске грейфера барабаны 1 и 2 вращаются по часовой стрелке, при этом грейфер будет открыт. При закрывании грейфера барабан 1 вращается против часовой стрелки, а барабан 2 неподвижен, при этом канат 3 натягивается и подвижная траверза 4 идет вверх; челюсти грейфера 5 и 6, захватывая материал, сходятся до плотного соприкосновения их режущих кромок *a* и *b*. При подъеме барабаны 1 и 2 вращаются против часовой стрелки. При опорожнении грейфера барабан 2 затормаживается, а барабан 1 вращается по часовой стрелке, благодаря этому челюсти 5 и 6 грейфера под влиянием собственного веса и веса захваченного материала раскрываются и материал высыпается.

1907

РЫЧАЖНО-ХРАПОВОЙ РЕЕЧНЫЙ МЕХАНИЗМ С ГИБКИМ ЗВЕНОМ

РГ

Гп



Храповая рейка 3 подвешена к гибкому звену 5, перекинутому через блок 6. При качании вокруг оси *A* рычага 1, несущего на себе собачку 2, рейка 3 и груз 4 поднимаются вверх. Обратному движению груза препятствует стопорная собачка или тормоз, не показанный на чертеже.

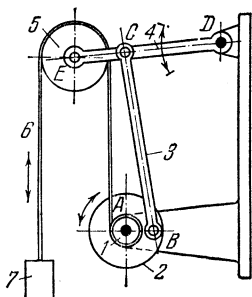
1908

**КРИВОШИПНО-КОРОМЫСЛОВЫЙ
МЕХАНИЗМ С ГИБКИМ ЗВЕНОМ
ДЛЯ ПОДЪЕМА ИЛИ ОПУСКАНИЯ ГРУЗА**

РГ

Гп

На барабан 1, жестко связанный с кривошипом 2 шарнирно-рычажного механизма ABCD, намотано гибкое звено 6, переброшенное через шкив 5, свободно вращающийся вокруг оси E. При вращении кривошипа 2 в том или другом направлении груз 7 поднимается или опускается, получая при этом дополнительные качательные движения от коромысла 4, приводимого в движение шатуном 3.



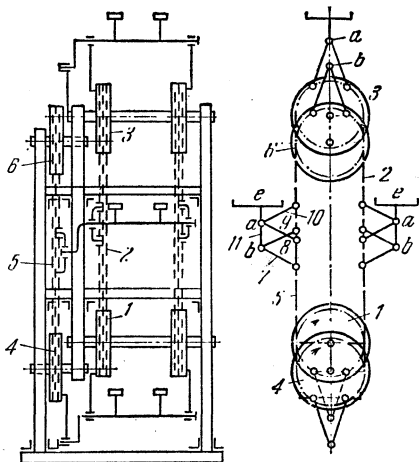
1909

**ШАРНИРНО-РЫЧАЖНЫЙ МЕХАНИЗМ
С ГИБКИМИ ЗВЕНЬЯМИ
ДЛЯ ПОДЪЕМА ДОСОК**

РГ

Гп

Гибкое звено 2, выполненное в виде цепи, охватывает звездочки 1 и 3. Другое гибкое звено 5 охватывает звездочки 4 и 6. К одной цепи присоединены звенья 7 и 8, а к другой — звенья 9 и 10. В точках *a* и *b* к ним присоединено звено 11. Размеры этих звеньев выбраны так, чтобы точки *a* и *b* всегда находились на одной вертикали. Тогда платформы *e* при движении цепей между шкивами будут относительно цепей неподвижны. При переходе цепей на звездочки фигура, образованная звеньями 7, 8, 9, 10 и 11, трансформируется, но при этом сохраняется то свойство, что точки *a* и *b* находятся на общей вертикали. Ведущими являются шкивы 1 и 4, имеющие общий привод.



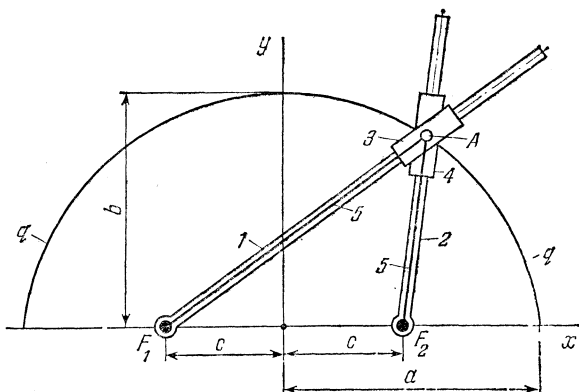
13. МЕХАНИЗМЫ ДЛЯ ВОСПРОИЗВЕДЕНИЯ КРИВЫХ (1910—1912)

1910

**КУЛИСНО-РЫЧАЖНЫЙ МЕХАНИЗМ
С ГИБКИМ ЗВЕНОМ
ДЛЯ ВЫЧЕРЧИВАНИЯ ЭЛЛИПСА**

РГ

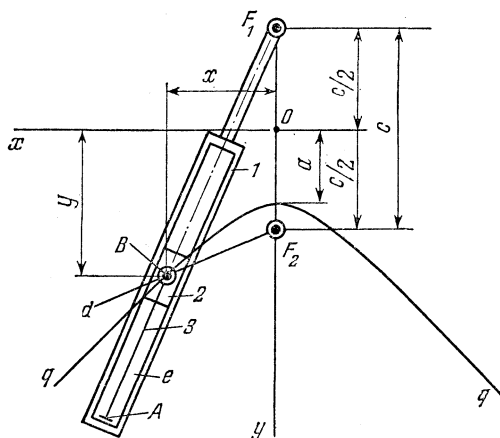
ВК



Звено 1, вращающееся вокруг неподвижной оси F_1 входит в поступательную пару с ползуном 3. Звено 2, вращающееся вокруг неподвижной оси F_2 , входит в поступательную пару с ползуном 4. Гибкая нить 5 закреплена в точках F_1 , F_2 и проходит через ушко шарнира A , соединяющего ползуны 3 и 4. Точка A механизма описывает эллипс $q-q$ с фокусами в точках F_1 и F_2 , уравнение которого

$$\frac{x^2}{a^2} + \frac{y^2}{b^2} = 1,$$

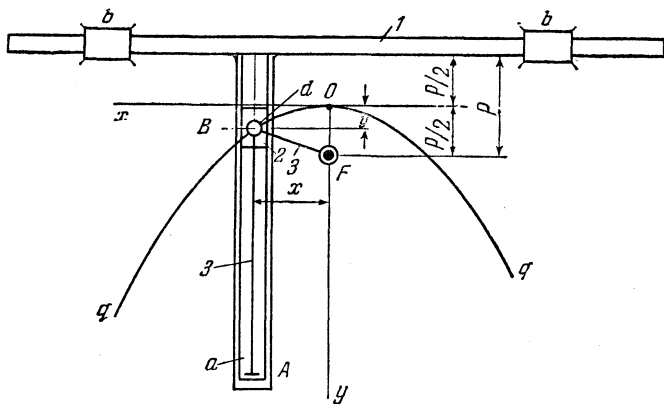
где a и b — полуоси эллипса. Длина l нити 5 равна $l=2a$. Изменяя расстояния $c=\sqrt{a^2-b^2}$ и длину l нити 5, можно воспроизводить эллипсы различных видов.



Звено 1 вращается вокруг неподвижной оси F_1 . В кулисе e этого звена скользит ползун 2. Гибкая нить 3 прикреплена одним концом к кулисе e в точке A , продернута через ушко пальца d ползуна 2, а другим концом закреплена в неподвижной точке F_2 . Точка B пальца d при движении ползуна 2 по кулисе e описывает гиперболу $q-q$ с фокусами в точках F_1 и F_2 , уравнение которой

$$\frac{y^2}{a^2} - \frac{x^2}{b^2} = 1,$$

где $b = \sqrt{c^2 - a^2}$. Изменяя расстояния a и c , можно воспроизводить гиперболы второй степени различных видов.



Звено 1 движется в неподвижных направляющих $b - b$. С звеном 1 жестко связана кулиса a , ось которой перпендикулярна к оси направляющих $b - b$. В кулисе a скользит ползун 2. Гибкая нить 3 прикреплена одним концом к кулисе a в точке A , продернута через ушко пальца d ползуна 2 и другим концом закреплена в неподвижной точке F . Точка B пальца d при движении ползуна 2 по кулисе a описывает параболу $q - q$ с фокусом в точке F , уравнение которой

$$x^2 = 2py.$$

Изменяя расстояние p , можно воспроизводить параболы второй степени различных видов.

14. МЕХАНИЗМЫ САТЕЛЛИТНЫЕ (1913—1969)

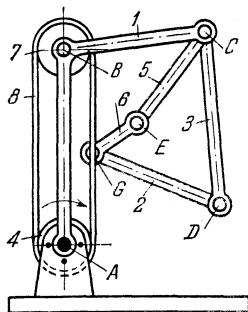
1913

ШАРНИРНО-РЫЧАЖНЫЙ САТЕЛЛИТНЫЙ МЕХАНИЗМ ХАЙНА С ГИБКИМ ЗВЕНОМ

РГ

С

Длины звеньев механизма удовлетворяют условию $r_4 = r_7$, где r_4 и r_7 — радиусы шкивов 4 и 7. Звено 1, имеющее форму коленчатого рычага, вращается вокруг неподвижной оси A , входя во вращательные пары B и C со шкивом 7 и звеньями 3 и 5. Гибкое звено 8 охватывает шкив 7 и шкив 4, жестко связанный со стойкой. Звенья 2 и 6 входят во вращательные пары D и E со звеньями 3 и 5 и вращательные пары G с гибким звеном 8. При повороте звена 1 вокруг оси A звенья 2, 3, 5 и 6 совершают сложные движения.



1914

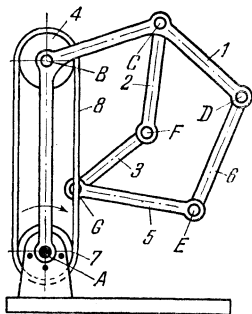
ШАРНИРНО-РЫЧАЖНЫЙ МЕХАНИЗМ ХАЙНА С ГИБКИМ ЗВЕНОМ

РГ

С

Длины звеньев механизма удовлетворяют условию $r_4 = r_7$, где r_4 и r_7 — радиусы шкивов 4 и 7. Звено 1 П-образной формы, вращающееся вокруг неподвижной оси A , входит во вращательную пару B со шкивом 4. Гибкое звено 8 охватывает шкив 4 и шкив 7, жестко скрепленный со стойкой. Звенья 2 и 6 входят во вращательные пары C и D со звеном 1 и во вращательные пары F и E со звеньями 3 и 5, которые входят во вращательную пару G с гибким звеном 8.

При повороте звена 1 вокруг оси A звенья 2, 3, 5 и 6 совершают сложные движения.

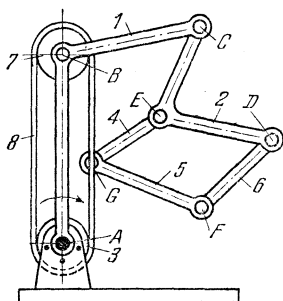


1915

**ШАРНИРНО-РЫЧАЖНЫЙ
САТЕЛЛИТНЫЙ МЕХАНИЗМ ХАЙНА
С ГИБКИМ ЗВЕНОМ**

РГ

С



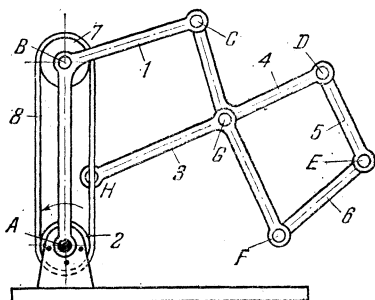
Длины звеньев механизма удовлетворяют условию $r_3 = r_7$, где r_3 и r_7 — радиусы шкивов 3 и 7. Звено 1, имеющее форму коленчатого рычага, вращается вокруг неподвижной оси A и входит во вращательную пару B со шкивом 7 и во вращательную пару C со звеном 2, имеющим форму коленчатого рычага. Гибкое звено 8 охватывает шкив 7 и шкив 3, жестко скрепленный со стойкой. Звено 2 входит во вращательные пары E и D со звеньями 4 и 6. Звено 5 входит во вращательные пары G с гибким звеном 8 и звеном 4 и вращательную пару F со звеном 6. При повороте звена 1 вокруг оси A звенья 2, 4, 5 и 6 совершают сложные движения.

1916

**ШАРНИРНО-РЫЧАЖНЫЙ
САТЕЛЛИТНЫЙ МЕХАНИЗМ ХАЙНА
С ГИБКИМ ЗВЕНОМ**

РГ

С



Длины звеньев механизма удовлетворяют условию $r_2 = r_7$, где r_2 и r_7 — радиусы шкивов 2 и 7. Звено 1, имеющее форму коленчатого рычага, вращается вокруг неподвижной оси A , входя во вращательные пары B и C со шкивом 7 и звеном 4. Гибкое звено 8 охватывает шкив 7 и шкив 2, жестко связанный со стойкой. Звено 4, имеющее форму коленчатого рычага, входит во вращательные пары G и D со звеньями 3 и 5. Звено 6 входит во вращательные пары E и F со звеньями 3 и 5. Звено 3, имеющее форму коленчатого рычага, входит во вращательную пару H с гибким звеном 8. При повороте звена 1 вокруг оси A звенья 3, 4, 5 и 6 совершают сложные движения.

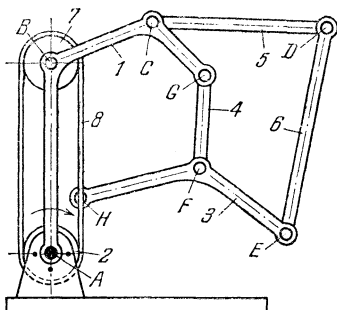
1917

**ШАРНИРНО-РЫЧАЖНЫЙ
САТЕЛЛИТНЫЙ МЕХАНИЗМ ХАЙНА
С ГИБКИМ ЗВЕНОМ**

РГ

С

Длины звеньев механизма удовлетворяют условию $r_2 = r_7$, где r_2 и r_7 — радиусы шкивов 2 и 7. Звено 1 П-образной формы, вращающееся вокруг неподвижной оси A , входит во вращательные пары B , C и G со шкивом 7 и звеньями 5 и 4. Гибкое звено 8 охватывает шкив 7 и шкив 2, жестко скрепленный со стойкой. Звено 3, имеющее форму коленчатого рычага, входит во вращательные пары H , F и E с гибким звеном 8 и звеньями 4 и 6. Звено 6 входит во вращательную пару D со звеном 5. При повороте звена 1 вокруг оси A звенья 3, 4, 5 и 6 совершают сложные движения.



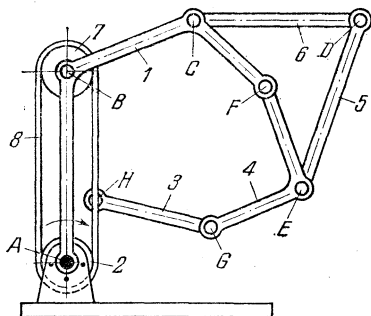
1918

**ШАРНИРНО-РЫЧАЖНЫЙ
САТЕЛЛИТНЫЙ МЕХАНИЗМ ХАЙНА
С ГИБКИМ ЗВЕНОМ**

РГ

С

Длины звеньев механизма удовлетворяют условию $r_2 = r_7$, где r_2 и r_7 — радиусы шкивов 2 и 7. Звено 1 П-образной формы вращается вокруг неподвижной оси A , входя во вращательные пары A и B со шкивами 2 и 7. Гибкое звено 8 охватывает шкив 7 и шкив 2, жестко скрепленный со стойкой. Звено 1 входит во вращательные пары C и F со звеньями 6 и 4. Звено 5 входит во вращательные пары D и E со звеньями 6 и 4. Звено 3 входит во вращательные пары H и G с гибким звеном 8 и звеном 4. При повороте звена 1 вокруг оси A звенья 3, 4, 5 и 6 совершают сложные движения.

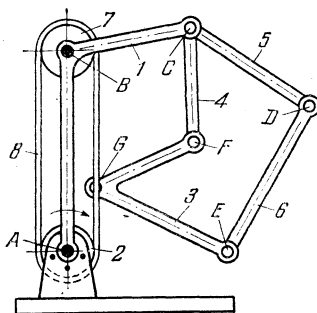


1919

**ШАРНИРНО-РЫЧАЖНЫЙ
САТЕЛЛИТНЫЙ МЕХАНИЗМ ХАЙНА
С ГИБКИМ ЗВЕНОМ**

РГ

С



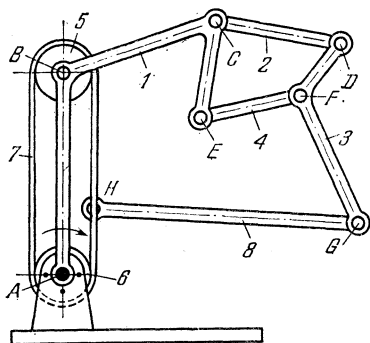
Длины звеньев механизма удовлетворяют условию $r_2 = r_7$, где r_2 и r_7 — радиусы шкивов 2 и 7. Звено 1, имеющее форму коленчатого рычага, вращается вокруг неподвижной оси A, входя во вращательную пару B со шкивом 7. Гибкое звено 8 охватывает шкив 7 и шкив 2, жестко скрепленный со стойкой. Звено 3, имеющее форму коленчатого рычага, входит во вращательные пары G, F и E с гибким звеном 8 и звеньями 4 и 6. Звено 5 входит во вращательные пары C и D со звеньями 1 и 6. Звено 4 входит во вращательную пару C со звеном 1. При повороте звена 1 вокруг оси A звенья 3, 4, 5 и 6 совершают сложные движения.

1920

**ШАРНИРНО-РЫЧАЖНЫЙ
САТЕЛЛИТНЫЙ МЕХАНИЗМ ХАЙНА
С ГИБКИМ ЗВЕНОМ**

РГ

С



Длины звеньев механизма удовлетворяют условию $r_5 = r_6$, где r_5 и r_6 — радиусы шкивов 5 и 6. Звено 1 П-образной формы, вращающееся вокруг неподвижной оси A, входит во вращательную пару B со шкивом 5 и вращательные пары C и E со звеньями 2 и 4. Гибкое звено 7 охватывает шкив 5 и шкив 6, жестко скрепленный со стойкой. Звено 3, имеющее форму коленчатого рычага, входит во вращательные пары D, F и G со звеньями 2, 4 и 8. Звено 8 входит во вращательную пару H с гибким звеном 7. При повороте звена 1 вокруг оси A, звенья 2, 3, 4 и 8 совершают сложные движения.

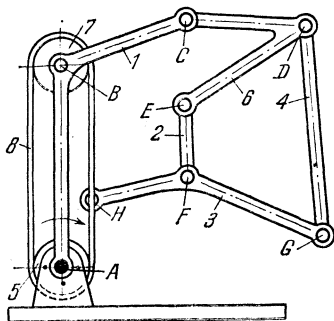
1921

**ШАРНИРНО-РЫЧАЖНЫЙ
САТЕЛЛИТНЫЙ МЕХАНИЗМ ХАЙНА
С ГИБКИМ ЗВЕНОМ**

РГ

С

Длины звеньев механизма удовлетворяют условию $r_5=r_7$, где r_5 и r_7 — радиусы шкивов 5 и 7. Гибкое звено 8 охватывает шкив 7 и шкив 5, жестко скрепленный со стойкой. Звено 6, имеющее форму коленчатого рычага, входит во вращательные пары C, D и E со звеньями 1, 4 и 2. Звено 3, имеющее форму коленчатого рычага, входит во вращательные пары H, F и G с гибким звеном 8 и звеньями 2 и 4. При повороте звена 1 вокруг оси A звенья 2, 3, 4 и 6 совершают сложные движения.



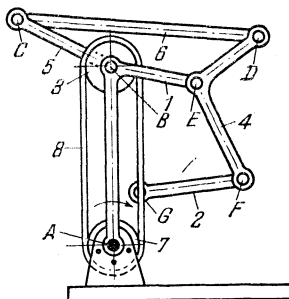
1922

**ШАРНИРНО-РЫЧАЖНЫЙ
САТЕЛЛИТНЫЙ МЕХАНИЗМ ХАЙНА
С ГИБКИМ ЗВЕНОМ**

РГ

С

Длины звеньев механизма, удовлетворяют условию $r_3=r_7$, где r_3 и r_7 — радиусы шкивов 3 и 7. Звено 1, имеющее форму коленчатого рычага, вращается вокруг неподвижной оси A , входя во вращательные пары B со шкивом 3 и звеном 5. Гибкое звено 8 охватывает шкив 3 и шкив 7, жестко связанный со стойкой. Звено 6 входит во вращательные пары C и D со звеньями 5 и 4. Звено 4, имеющее форму коленчатого рычага, входит во вращательную пару E со звеном 1 и вращательную пару F со звеном 2, входящим во вращательную пару G с гибким звеном 8. При повороте звена 1 вокруг неподвижной оси A звенья 2, 4, 5 и 6 совершают сложные движения.

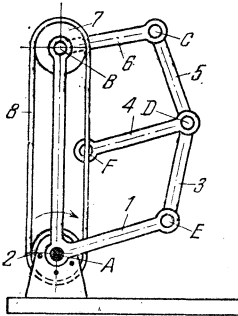


1923

**ШАРНИРНО-РЫЧАЖНЫЙ
САТЕЛЛИТНЫЙ МЕХАНИЗМ ХАЙНА
С ГИБКИМ ЗВЕНОМ**

РГ

С



Длины звеньев механизма удовлетворяют условию $r_2 = r_7$, где r_2 и r_7 — радиусы шкивов 2 и 7. Звено 1, имеющее форму коленчатого рычага и вращающееся вокруг неподвижной оси A, входит во вращательную пару B со шкивом 7 и вращательную пару E со звеном 3, которое входит во вращательные пары D со звеньями 4 и 5. Гибкое звено 8 охватывает шкив 7 и шкив 2, жестко скрепленный со стойкой. Звено 4 входит во вращательную пару F с гибким звеном 8.

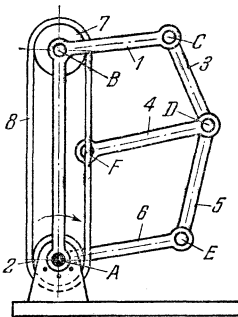
Звено 6 входит во вращательные пары B и C со шкивом 7 и звеном 5. При повороте звена 1 вокруг оси A звенья 3, 4, 5 и 6 совершают сложные движения.

1924

**ШАРНИРНО-РЫЧАЖНЫЙ
САТЕЛЛИТНЫЙ МЕХАНИЗМ ХАЙНА
С ГИБКИМ ЗВЕНОМ**

РГ

С



Длины звеньев механизма удовлетворяют условию $r_2 = r_7$, где r_2 и r_7 — радиусы шкивов 2 и 7. Звено 7, имеющее форму коленчатого рычага, вращается вокруг неподвижной оси A, входя во вращательные пары B и C со шкивом 7 и звеном 3. Гибкое звено 8 охватывает шкив 7 и шкив 2, жестко скрепленный со стойкой. Звено 4 входит во вращательную пару F с гибким звеном 8 и вращательные пары D со звеньями 3 и 5. Звено 6, вращающееся вокруг неподвижной

оси A, входит во вращательную пару E со звеном 5. При повороте звена 1 вокруг оси A звенья 3, 4 и 5 совершают сложные движения, а звено 6 качается вокруг оси A.

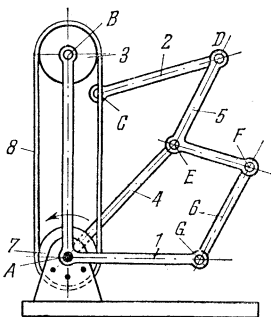
1925

**ШАРНИРНО-РЫЧАЖНЫЙ
САТЕЛЛИТНЫЙ МЕХАНИЗМ ХАЙНА
С ГИБКИМ ЗВЕНОМ**

РГ

С

Длины звеньев механизма удовлетворяют условию $r_3 = r_7$, где r_3 и r_7 — радиусы шкивов 3 и 7. Звено 1, вращающееся вокруг неподвижной оси A , входит во вращательные пары B и G со шкивом 3 и звеном 6. Гибкое звено 8 охватывает шкив 3 и шкив 7, жестко скрепленный со стойкой. Звено 5, имеющее форму коленчатого рычага, входит во вращательные пары D , E и F со звеньями 2, 4 и 6. Звено 2 входит во вращательную пару C с гибким звеном 8, а звено 4 во вращательную пару A со звеном 1. При повороте звена 1 вокруг оси A звенья 2, 4, 5 и 6 совершают сложные движения.



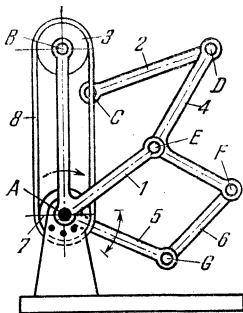
1926

**ШАРНИРНО-РЫЧАЖНЫЙ
САТЕЛЛИТНЫЙ МЕХАНИЗМ ХАЙНА
С ГИБКИМ ЗВЕНОМ**

РГ

С

Длины звеньев механизма удовлетворяют условию $r_3 = r_7$, где r_3 и r_7 — радиусы шкивов 3 и 7. Звено 1, имеющее форму коленчатого рычага, вращается вокруг неподвижной оси A , входя во вращательную пару B со шкивом 3. Гибкое звено 8 охватывает шкив 3 и шкив 7, жестко скрепленный со стойкой. Звено 2 входит во вращательные пары C и D с гибким звеном 8 и звеном 4. Звено 4, имеющее форму коленчатого рычага, входит во вращательные пары E и F со звеньями 1 и 6. Звено 5, вращающееся вокруг неподвижной оси A , входит во вращательную пару G со звеном 6. При повороте звена 1 вокруг оси A звенья 2, 4 и 6 совершают сложные движения, а звено 5 качается вокруг оси A .

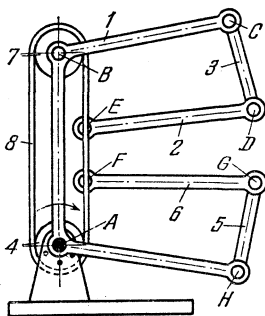


1927

ШАРНИРНО-РЫЧАЖНЫЙ САТЕЛЛИТНЫЙ МЕХАНИЗМ ХАЙНА С ГИБКИМ ЗВЕНОМ

РГ

С



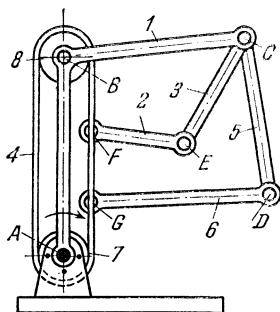
Длины звеньев механизма удовлетворяют условию $r_4 = r_7$, где r_4 и r_7 — радиусы шкивов 4 и 7. Звено 1 П-образной формы вращается вокруг неподвижной оси А, входя во вращательные пары В, С и Н со шкивом 7 и звеньями 3 и 5. Гибкое звено 8 охватывает шкив 7 и шкив 4, жестко скрепленный со стойкой. Звенья 3 и 5 входят во вращательные пары D и G со звеньями 2 и 6, входящими во вращательные пары E и F с гибким звеном 8. При повороте звена 1 вокруг оси А звенья 2, 3, 5 и 6 совершают сложные движения.

1928

ШАРНИРНО-РЫЧАЖНЫЙ САТЕЛЛИТНЫЙ МЕХАНИЗМ ХАЙНА С ГИБКИМ ЗВЕНОМ

РГ

С



Длины звеньев механизма удовлетворяют условию $r_7 = r_8$, где r_7 и r_8 — радиусы шкивов 7 и 8. Звено 1, имеющее форму коленчатого рычага, вращается вокруг неподвижной оси А, входя во вращательные пары В и С со шкивом 8 и звеньями 3 и 5. Гибкое звено 4 охватывает шкив 8 и шкив 7, жестко связанный со стойкой. Звено 2 входит во вращательную пару E со звеном 3 и вращательную пару F с гибким звеном 4. Звено 6 входит во вращательную пару D со звеном 5 и вращательную пару G с гибким звеном 4. При повороте звена 1 вокруг оси А звенья 2, 3, 5 и 6 совершают сложные движения.

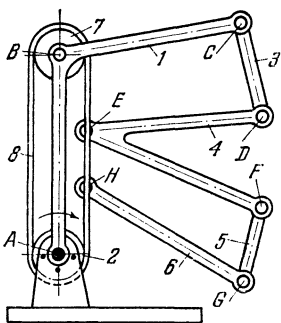
1929

ШАРНИРНО-РЫЧАЖНЫЙ САТЕЛЛИТНЫЙ МЕХАНИЗМ ХАЙНА С ГИБКИМ ЗВЕНОМ

РГ

С

Длины звеньев механизма удовлетворяют условию $r_2=r_7$, где r_2 и r_7 — радиусы шкивов 2 и 7. Звено 1, имеющее форму коленчатого рычага, вращается вокруг неподвижной оси A , входя во вращательные пары B и C со шкивом 7 и звеном 3. Гибкое звено 8 охватывает шкив 7 и шкив 2, жестко связанный со стойкой. Звено 4, имеющее форму коленчатого рычага, входит во вращательную пару E с гибким звеном 8 и вращательные пары D и F со звеньями 3 и 5.



Звено 6 входит во вращательные пары H и G с гибким звеном 8 и звеном 5. При повороте звена 1 вокруг оси A звенья 3, 4, 5 и 6 совершают сложные движения.

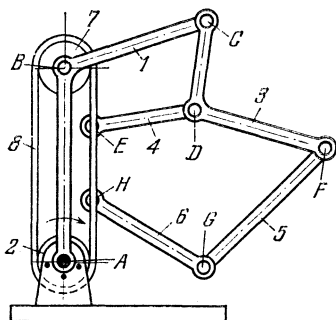
1930

ШАРНИРНО-РЫЧАЖНЫЙ САТЕЛЛИТНЫЙ МЕХАНИЗМ ХАЙНА С ГИБКИМ ЗВЕНОМ

РГ

С

Длины звеньев механизма удовлетворяют условию $r_2=r_7$, где r_2 и r_7 — радиусы шкивов 2 и 7. Звено 1, имеющее форму коленчатого рычага, вращается вокруг неподвижной оси A , входя во вращательную пару B со шкивом 7 и вращательную пару C со звеном 3, имеющим форму коленчатого рычага. Гибкое звено 8 охватывает шкив 7 и шкив 2, жестко скрепленный со стойкой. Звено 4 входит во вращательные пары E и D с гибким звеном 8 и звеном 3. Звено 5 входит во вращательные пары F и G со звеном 3 и звеном 6, входящим во вращательную пару H с гибким звеном 8. При повороте звена 1 вокруг оси A звенья 3, 4, 5 и 6 совершают сложные движения.

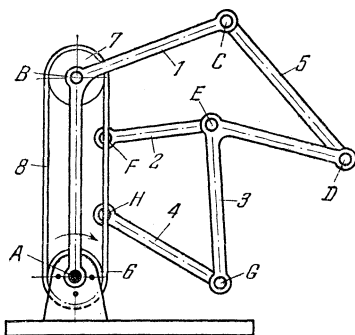


1931

ШАРНИРНО-РЫЧАЖНЫЙ САТЕЛЛИТНЫЙ МЕХАНИЗМ С ГИБКИМ ЗВЕНОМ

РГ

С



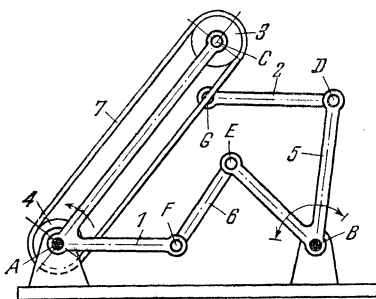
Длины звеньев механизма удовлетворяют условию $r_6 = r_7$, где r_6 и r_7 — радиусы шкивов 6 и 7. Звено 1, имеющее форму коленчатого рычага, вращается вокруг неподвижной оси A , входя во вращательные пары B и C со шкивом 7 и звеном 5. Гибкое звено 8 охватывает шкив 7 и шкив 6, жестко скрепленный со стойкой. Звено 3, имеющее форму коленчатого рычага, входит во вращательные пары D , E и G со звеньями 5, 2 и 4. Звенья 2 и 4 входят во вращательные пары F и H с гибким звеном 8. При повороте звена 1 вокруг оси A звенья 2, 3, 4 и 5 совершают сложные движения.

1932

ШАРНИРНО-РЫЧАЖНЫЙ САТЕЛЛИТНЫЙ МЕХАНИЗМ ХАЙНА С ГИБКИМ ЗВЕНОМ

РГ

С



Длины звеньев механизма удовлетворяют условию $r_3 = r_4$, где r_3 и r_4 — радиусы шкивов 3 и 4. Звено 1, имеющее форму коленчатого рычага, вращается вокруг неподвижной оси A , входя во вращательные пары C и F со шкивом 3 и звеном 6. Гибкое звено 7 охватывает шкивы 3 и 4, вращающиеся вокруг осей C и A . Звено 5, имеющее форму коленчатого рычага, вращается вокруг неподвижной оси B , входя во вращательные пары E и D со звеньями 6 и 2. Звено 2 входит во вращательную пару G с гибким звеном 7. При повороте звена 1 вокруг оси A звенья 2 и 6 совершают сложные движения, а звено 5 качается вокруг оси B .

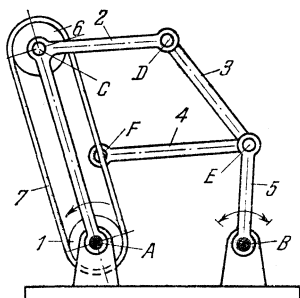
1933

ШАРНИРНО-РЫЧАЖНЫЙ САТЕЛЛИТНЫЙ МЕХАНИЗМ ХАЙНА С ГИБКИМ ЗВЕНОМ

РГ

С

Длины звеньев механизма удовлетворяют условию $r_1 = r_6$, где r_1 и r_6 — радиусы шкивов 1 и 6. Шкив 1 вращается вокруг неподвижной оси A . Гибкое звено 7 охватывает шкивы 1 и 6. Звено 2, имеющее форму коленчатого рычага, вращается вокруг неподвижной оси A , входя в вращательные пары C и D со шкивом 6 и звеном 3. Звено 5, вращающееся вокруг неподвижной оси B , входит во вращательные пары E со звеньями 3 и 4. Звено 4 входит во вращательную пару F с гибким звеном 7. При повороте звена 2 вокруг оси A звенья 3 и 4 совершают сложные движения, а звено 5 качается вокруг оси B .



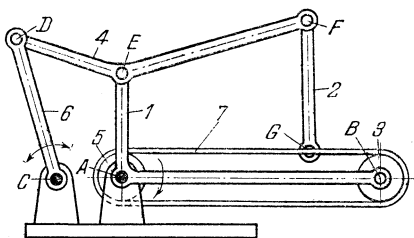
1934

ШАРНИРНО-РЫЧАЖНЫЙ САТЕЛЛИТНЫЙ МЕХАНИЗМ ХАЙНА С ГИБКИМ ЗВЕНОМ

РГ

С

Длины звеньев механизма удовлетворяют условию $r_3 = r_5$, где r_3 и r_5 — радиусы шкивов 3 и 5. Звено 1, имеющее форму коленчатого рычага, вращается вокруг неподвижной оси A , входя в вращательную пару B со шкивом 3. Звено 4, имеющее форму коленчатого рычага, входит во вращательные пары D , E и F со звеньями 6, 1 и 2. Звено 6 вращается вокруг неподвижной оси C . Звено 2 входит во вращательную пару G с гибким звеном 7, охватывающим шкив 3 и шкив 5, вращающийся вокруг оси A . При повороте звена 1 вокруг оси A звенья 2 и 4 совершают сложные движения, а звено 6 качается вокруг оси C .

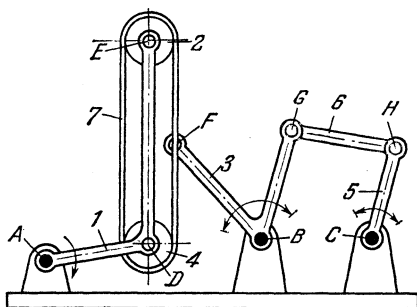


1935

ШАРНИРНО-РЫЧАЖНЫЙ САТЕЛЛИТНЫЙ
МЕХАНИЗМ ХАЙНА С ГИБКИМ ЗВЕНОМ

РГ

С



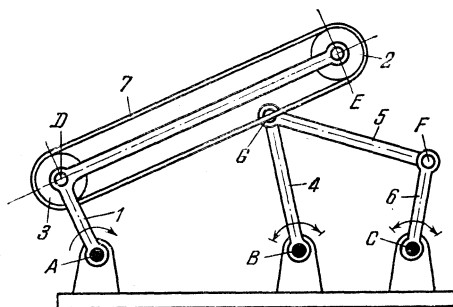
Длины звеньев механизма удовлетворяют условию $r_2 = r_4$, где r_2 и r_4 — радиусы шкивов 2 и 4. Звено 1, имеющее форму коленчатого рычага, вращается вокруг неподвижной оси A, входя в вращательные пары D и E со шкивами 4 и 2, охватываемыми гибким звеном 7. Звено 3, имеющее форму коленчатого рычага, вращается вокруг неподвижной оси B, входя в вращательные пары F и G с гибким звеном 7 и звеном 6, входящим во вращательную пару H со звеном 5, вращающимся вокруг неподвижной оси C. При повороте звена 1 вокруг оси A звено 6 совершает сложное движение, а звенья 3 и 5 качаются вокруг осей B и C.

1936

ШАРНИРНО-РЫЧАЖНЫЙ САТЕЛЛИТНЫЙ
МЕХАНИЗМ ХАЙНА С ГИБКИМ ЗВЕНОМ

РГ

С



Длины звеньев механизма удовлетворяют условию $r_2 = r_3$, где r_2 и r_3 — радиусы шкивов 2 и 3. Звено 1, имеющее форму коленчатого рычага и вращающееся вокруг неподвижной оси A, входит в вращательные пары D и E со шкивами 3 и 2, охватываемыми гибким звеном 7. Звенья 4 и 6, вращающиеся вокруг неподвижных осей B и C, входят в вращательные пары G и F с гибким звеном 7 и звеном 5. При повороте звена 1 вокруг оси A звено 5 совершает сложное движение, а звенья 4 и 6 качаются вокруг осей B и C.

1937

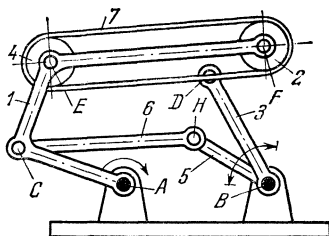
ШАРНИРНО-РЫЧАЖНЫЙ САТЕЛЛИТНЫЙ МЕХАНИЗМ ХАЙНА С ГИБКИМ ЗВЕНОМ

РГ

С

Длины звеньев механизма удовлетворяют условию

$r_2=r_4$, где r_2 и r_4 — радиусы шкивов 2 и 4. Звено 1 П-образной формы вращается вокруг неподвижной оси A , входя во вращательные пары E и F со шкивами 4 и 2, охваченными гибким звеном 7. Звено 6 входит во вращательные пары C и H со звеном 1 и звеном 5, вращающимся вокруг неподвижной оси B . Звено 5, вращающееся вокруг неподвижной оси B , входит во вращательную пару D с гибким звеном 7. При повороте звена 1 вокруг оси A звено 6 совершает сложное движение, а звенья 3 и 5 качаются вокруг оси B .



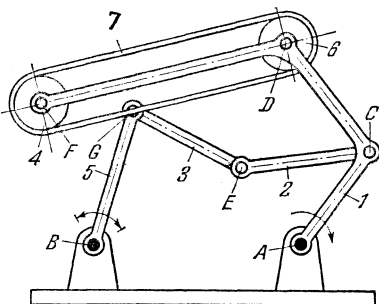
1938

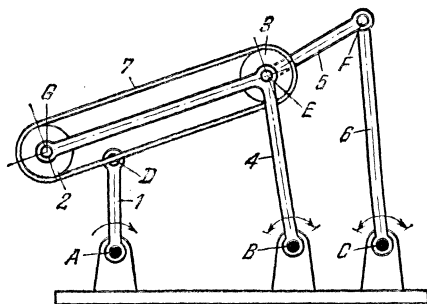
ШАРНИРНО-РЫЧАЖНЫЙ САТЕЛЛИТНЫЙ МЕХАНИЗМ ХАЙНА С ГИБКИМ ЗВЕНОМ

РГ

С

Длины звеньев механизма удовлетворяют условию $r_4=r_6$, где r_4 и r_6 — радиусы шкивов 4 и 6. Звено 1 П-образной формы, вращающееся вокруг неподвижной оси A , входит во вращательные пары F и D со шкивами 4 и 6, охваченными гибким звеном 7, и вращательную пару C со звеном 2. Звено 5, вращающееся вокруг неподвижной оси B , входит во вращательную пару G с гибким звеном 7 и звеном 3, которое входит во вращательную пару E со звеном 2. При повороте звена 1 вокруг оси A звенья 2 и 3 совершают сложные движения, а звено 5 качается вокруг оси B .





Длины звеньев механизма удовлетворяют условию $r_2 = r_3$, где r_2 и r_3 — радиусы шкивов 2 и 3. Звено 1 вращается вокруг неподвижной оси A , входя во вращательную пару D с гибким звеном 7, охватывающим шкивы 2 и 3. Звено 4, имеющее форму коленчатого рычага, вращается вокруг неподвижной оси B , входя во вращательные пары G и E со шкивами 2 и 3. Звено 5 входит во вращательные пары E и F со звеном 4 и звеном 6, вращающимся вокруг неподвижной оси C . При повороте звена 1 вокруг оси A звено 5 совершает сложное движение, а звенья 4 и 6 качаются вокруг осей B и C .

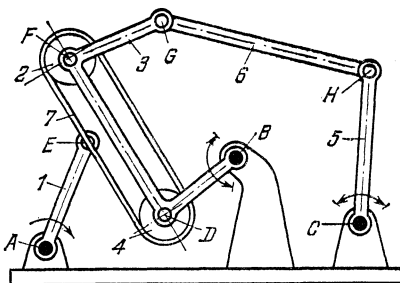
1940

ШАРНИРНО-РЫЧАЖНЫЙ САТЕЛЛИТНЫЙ МЕХАНИЗМ ХАЙНА С ГИБКИМ ЗВЕНОМ

РГ

С

Длины звеньев механизма удовлетворяют условию $r_2=r_4$, где r_2 и r_4 — радиусы шкивов 2 и 4. Звено 1, вращающееся вокруг неподвижной оси A , входит во вращательную пару E с гибким звеном 7, охватывающим шкивы 2 и 4. Звено 3 П-образной формы вращается вокруг неподвижной оси B , входя во вращательные пары F и D со шкивами 2 и 4 и во вращательную пару G со звеном 6. Звено 5, вращающееся вокруг неподвижной оси C , входит во вращательную пару H со звеном 6. При повороте звена 1 вокруг оси A звено 6 совершает сложное движение, а звенья 3 и 5 качаются вокруг осей B и C .



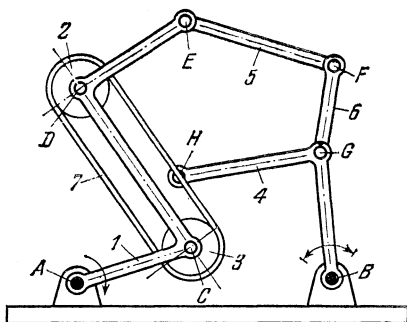
1941

ШАРНИРНО-РЫЧАЖНЫЙ САТЕЛЛИТНЫЙ МЕХАНИЗМ ХАЙНА С ГИБКИМ ЗВЕНОМ

РГ

С

Длины звеньев механизма удовлетворяют условию $r_2=r_3$, где r_2 и r_3 — радиусы шкивов 2 и 3. Звено 1 Z-образной формы вращается вокруг неподвижной оси A , входя во вращательные пары D и C со шкивами 2 и 3, охваченными гибким звеном 7 и во вращательную пару E со звеном 5. Звено 4, имеющее форму коленчатого рычага и вращающееся вокруг неподвижной оси B , входит во вращательные пары H и G с гибким звеном 7 и звеном 6, входящим во вращательную пару F со звеном 5. При повороте звена 1 вокруг оси A звенья 5 и 6 совершают сложные движения, а звено 4 качается вокруг оси B .

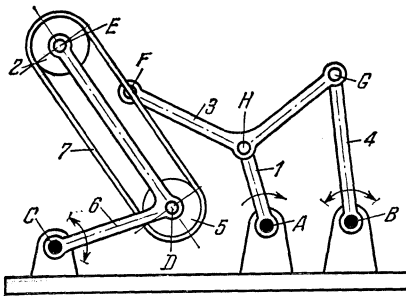


1942

ШАРНИРНО-РЫЧАЖНЫЙ САТЕЛЛИТНЫЙ МЕХАНИЗМ ХАЙНА С ГИБКИМ ЗВЕНОМ

РГ

С



Г со звеном 3. Звено 3 входит в вращательную пару F с гибким звеном 7, охватывающим шкивы 2 и 5. Звено 6, имеющее форму коленчатого рычага, вращается вокруг неподвижной оси C , входя в вращательные пары E и D со шкивами 2 и 5. При повороте звена 1 вокруг оси A звено 3 совершает сложное движение, а звенья 4 и 6 качаются вокруг осей B и C .

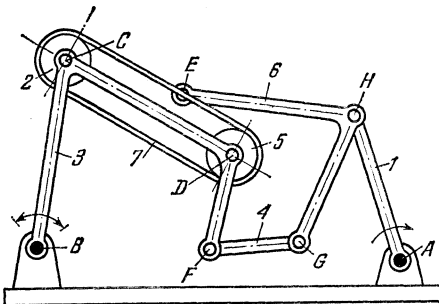
Длины звеньев механизма удовлетворяют условию $r_2=r_5$, где r_2 и r_5 — радиусы шкивов 2 и 5. Звено 1, вращающееся вокруг неподвижной оси A , входит в вращательную пару H со звеном 3, имеющим форму коленчатого рычага. Звено 4, вращающееся вокруг неподвижной оси B , входит в вращательную пару

1943

ШАРНИРНО-РЫЧАЖНЫЙ САТЕЛЛИТНЫЙ МЕХАНИЗМ ХАЙНА С ГИБКИМ ЗВЕНОМ

РГ

С



вращательные пары E и G с гибким звеном 7 и звеном 4. Звено 3 П-образной формы вращается вокруг неподвижной оси B , входя в вращательные пары C и D со шкивами 2 и 5, охваченными гибким звеном 7, и вращательную пару F со звеном 4. При повороте звена 1 вокруг оси A звенья 4 и 6 совершают сложные движения, а звено 3 качается вокруг оси B .

Длины звеньев механизма удовлетворяют условию $r_2=r_5$, где r_2 и r_5 — радиусы шкивов 2 и 5. Звено 1, вращающееся вокруг неподвижной оси A , входит в вращательную пару H со звеном 6, имеющим форму коленчатого рычага. Звено 6 входит во

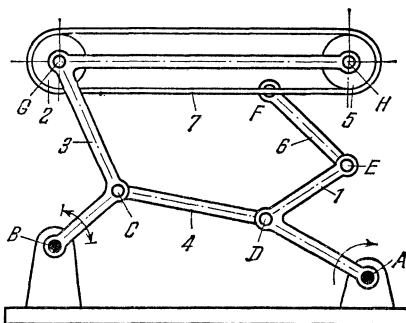
1944

ШАРНИРНО-РЫЧАЖНЫЙ САТЕЛЛИТНЫЙ МЕХАНИЗМ ХАЙНА С ГИБКИМ ЗВЕНОМ

РГ

С

Длины звеньев механизма удовлетворяют условию $r_2 = r_5$, где r_2 и r_5 — радиусы шкивов 2 и 5. Звено 1, имеющее форму коленчатого рычага, входит во вращательные пары D и E со звеньями 4 и 6, вращаясь вокруг неподвижной оси A . Звено 6 вводит во вращательную пару F с гибким звеном 7, охватывающим шкивы 2 и 5. Звено 3, имеющее форму Z-образного рычага, вращается вокруг неподвижной оси B , входя во вращательные пары G и H со шкивами 2 и 5 и вращательную пару C со звеном 4. При повороте звена 1 вокруг оси A звенья 4 и 6 совершают сложные движения, а звено 3 качается вокруг оси B .



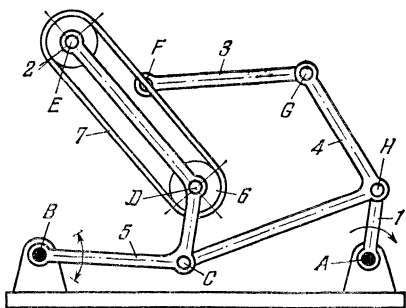
1945

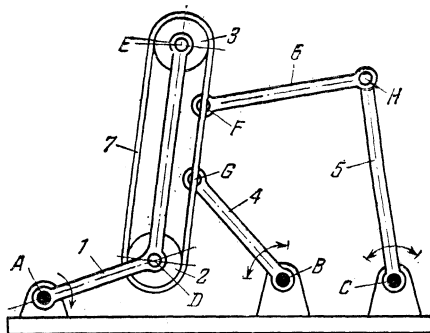
ШАРНИРНО-РЫЧАЖНЫЙ САТЕЛЛИТНЫЙ МЕХАНИЗМ ХАЙНА С ГИБКИМ ЗВЕНОМ

РГ

С

Длины звеньев механизма удовлетворяют условию: $r_2 = r_6$, где r_2 и r_6 — радиусы шкивов 2 и 6. Звено 1, вращающееся вокруг неподвижной оси A , входит во вращательную пару H со звеном 4, имеющим форму коленчатого рычага. Звено 4 входит во вращательные пары C и G со звеньями 5 и 3. Звено 3 входит во вращательную пару F с гибким звеном 7, охватывающим шкивы 2 и 6. Звено 5 П-образной формы вращается вокруг неподвижной оси B , входя во вращательные пары E и D со шкивами 2 и 6. При повороте звена 1 вокруг оси A звенья 3 и 4 совершают сложные движения, а звено 5 качается вокруг оси B .





Длины звеньев механизма удовлетворяют условию $r_2 = r_3$, где r_2 и r_3 — радиусы шкивов 2 и 3. Звено 1, имеющее форму коленчатого рычага, вращается вокруг неподвижной оси A , входя в вращательные пары D и E со шкивами 2 и 3, охваченными гибким звеном 7. Звено 6 входит во вращательную пару F с гибким звеном 7 и вращательную пару H со звеном 5, вращающимся вокруг неподвижной оси C . Звено 4, входящее во вращательную пару G с гибким звеном 7, вращается вокруг неподвижной оси B . При повороте звена 1 вокруг оси A звено 6 совершает сложное движение, а звенья 4 и 5 качаются вокруг осей B и C .

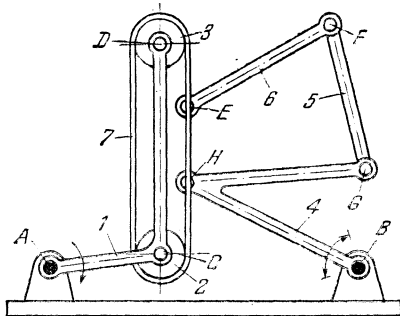
1947

ШАРНИРНО-РЫЧАЖНЫЙ САТЕЛЛИТНЫЙ МЕХАНИЗМ ХАЙНА С ГИБКИМ ЗВЕНОМ

РГ

С

Длины звеньев механизма удовлетворяют условию $r_2 = r_3$, где r_2 и r_3 — радиусы шкивов 2 и 3, Звено 1, имеющее форму коленчатого рычага, вращается вокруг неподвижной оси A , входя в вращательные пары C и D со шкивами 2 и 3, охваченными гибким звеном 7. Звено 4, имеющее форму коленчатого рычага, вращается вокруг неподвижной оси B , входя в вращательные пары H и G с гибким звеном 7 и звеном 5. Звено 6 входит в вращательные пары E и F с гибким звеном 7 и звеном 5. При повороте звена 1 вокруг оси A звенья 5 и 6 совершают сложные движения, а звено 4 качается вокруг оси B .



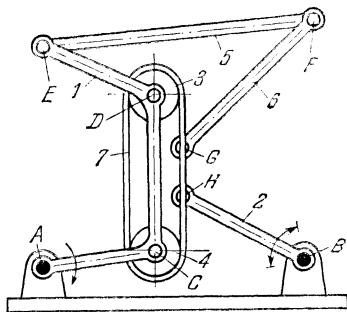
1948

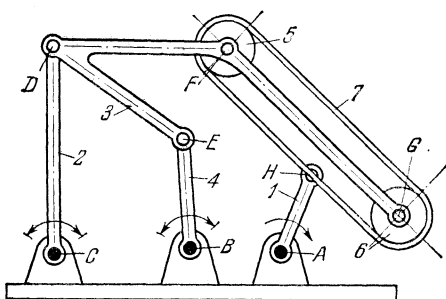
ШАРНИРНО-РЫЧАЖНЫЙ САТЕЛЛИТНЫЙ МЕХАНИЗМ ХАЙНА С ГИБКИМ ЗВЕНОМ

РГ

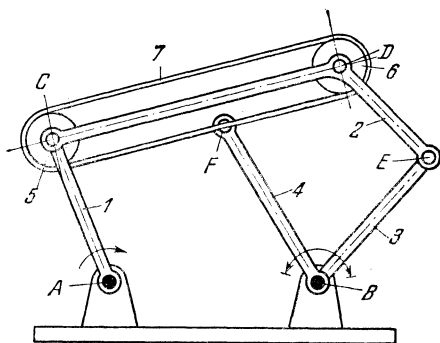
С

Длины звеньев механизма удовлетворяют условию $r_3 = r_4$, где r_3 и r_4 — радиусы шкивов 3 и 4. Звено 1 П-образной формы вращается вокруг неподвижной оси A , входя в вращательные пары C и D со шкивами 4 и 3, охваченными гибким звеном 7. Звено 2, вращающееся вокруг неподвижной оси B , входит в вращательную пару H с гибким звеном 7. Звено 5 входит в вращательные пары E и F со звеньями 1 и 6. Звено 6 входит в вращательную пару G с гибким звеном 7. При повороте звена 1 вокруг оси A звенья 5 и 6 совершают сложные движения, а звено 2 качается вокруг оси B .

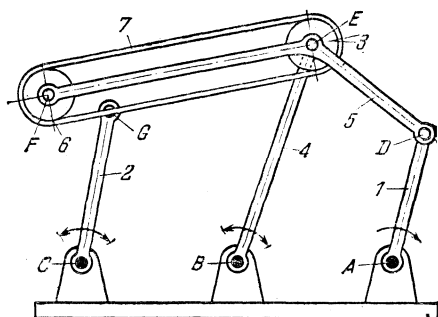




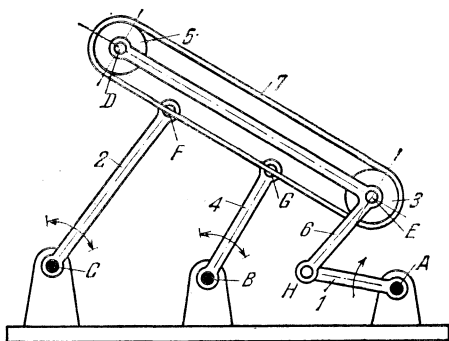
Длины звеньев механизма удовлетворяют условию $r_5 = r_6$, где r_5 и r_6 — радиусы шкивов 5 и 6. Звено 1, вращающееся вокруг неподвижной оси A , входит во вращательную пару H с гибким звеном 7, охватывающим шкивы 5 и 6. Звено 3, имеющее форму П-образного рычага, входит во вращательные пары F и G со шкивами 5 и 6 и вращательные пары D и E со звеньями 2 и 4, вращающимися вокруг неподвижных осей C и B . При повороте звена 1 вокруг оси A звено 3 совершает сложное движение, а звенья 2 и 4 качаются вокруг осей C и B .



Длины звеньев механизма удовлетворяют условию $r_5 = r_6$, где r_5 и r_6 — радиусы шкивов 5 и 6. Звено 1, вращающееся вокруг неподвижной оси A , входит во вращательную пару C со звеном 2. Звено 2, имеющее форму коленчатого рычага, входит во вращательные пары C и D со шкивами 5 и 6 и вращательную пару E со звеном 3, вращающимся вокруг неподвижной оси B . Звено 4, вращающееся вокруг неподвижной оси B , входит во вращательную пару F с гибким звеном 7, охватывающим шкивы 5 и 6. При повороте звена 1 вокруг оси A звено 2 совершает сложное движение, а звенья 3 и 4 качаются вокруг оси B .



Длины звеньев механизма удовлетворяют условию $r_3 = r_6$, где r_3 и r_6 — радиусы шкивов 3 и 6. Звено 1, вращающееся вокруг неподвижной оси A, входит во вращательную пару D со звеном 5, имеющим форму коленчатого рычага. Звено 5 входит во вращательные пары F и E со шкивами 6 и 3, охваченными гибким звеном 7. Звено 2, вращающееся вокруг неподвижной оси C, входит во вращательную пару G с гибким звеном 7. Звено 4, вращающееся вокруг неподвижной оси B, входит во вращательную пару E со звеном 5. При повороте звена 1 вокруг оси A звено 5 совершает сложное движение, а звенья 2 и 4 качаются вокруг осей C и B.



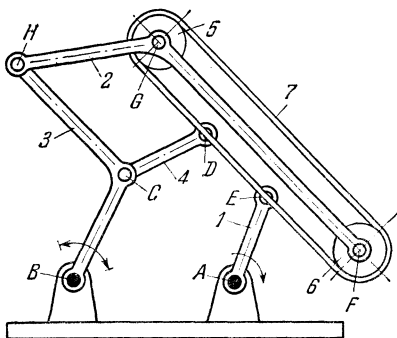
Длины звеньев механизма удовлетворяют условию $r_3 = r_5$, где r_3 и r_5 — радиусы шкивов 3 и 5. Звено 1, вращающееся вокруг неподвижной оси A, входит во вращательную пару H со звеном 6, имеющим форму коленчатого рычага. Звено 6 входит во вращательные пары D и E со шкивами 5 и 3, охваченными гибким звеном 7. Звенья 2 и 4, вращающиеся вокруг неподвижных осей C и B, входят во вращательные пары F и G с гибким звеном 7. При повороте звена 1 вокруг оси A звено 6 совершает сложное движение, а звенья 2 и 4 качаются вокруг осей C и B.

1953

**ШАРНИРНО-РЫЧАЖНЫЙ САТЕЛЛИТНЫЙ
МЕХАНИЗМ ХАЙНА С ГИБКИМ ЗВЕНОМ**

РГ

С



Длины звеньев механизма удовлетворяют условию $r_5 = r_6$, где r_5 и r_6 — радиусы шкивов 5 и 6. Звено 1, вращающееся вокруг неподвижной оси A, входит во вращательную пару E с гибким звеном 7, охватывающим шкивы 5 и 6. Звено 3, имеющее форму коленчатого рычага, вращается вокруг неподвижной оси B, входя в вращательные пары 2 и 4. Звено 2 входит во вращательные пары G и F со шкивами 5 и 6. Звено 4 входит во вращательную пару D с гибким звеном 7. При повороте звена 1 вокруг оси A звенья 2 и 4 совершают сложные движения, а звено 3 качается вокруг оси B.

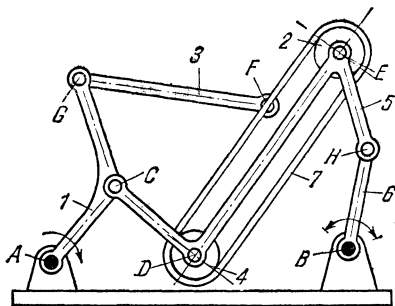
Звено 2 входит во вращательные пары G и F со шкивами 5 и 6. Звено 4 входит во вращательную пару D с гибким звеном 7. При повороте звена 1 вокруг оси A звенья 2 и 4 совершают сложные движения, а звено 3 качается вокруг оси B.

1954

**ШАРНИРНО-РЫЧАЖНЫЙ САТЕЛЛИТНЫЙ
МЕХАНИЗМ ХАЙНА С ГИБКИМ ЗВЕНОМ**

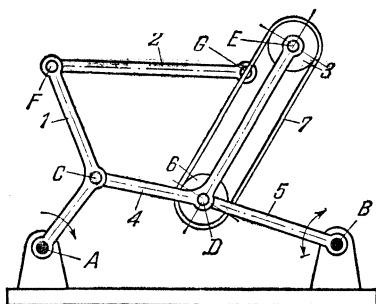
РГ

С

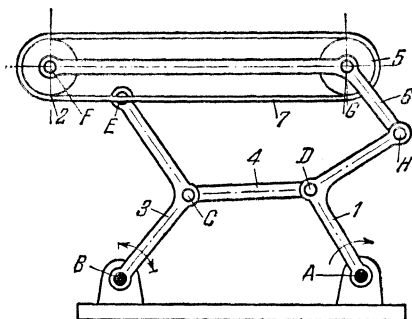


Длины звеньев механизма удовлетворяют условию $r_2 = r_4$, где r_2 и r_4 — радиусы шкивов 2 и 4. Звено 1, имеющее форму коленчатого рычага, вращается вокруг неподвижной оси A, входя в вращательные пары C и G со звеньями 5 и 3. Звено 5 Z-образной формы входит во вращательные пары E и D со шкивами

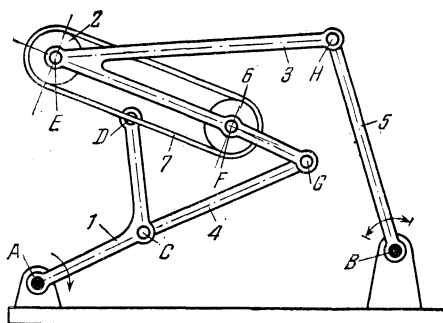
2 и 4, охваченными гибким звеном 7, и вращательную пару H со звеном 6, вращающимся вокруг неподвижной оси B. Звено 3 входит во вращательную пару F с гибким звеном 7. При повороте звена 1 вокруг оси A звенья 3 и 5 совершают сложные движения, а звено 6 качается вокруг оси B.



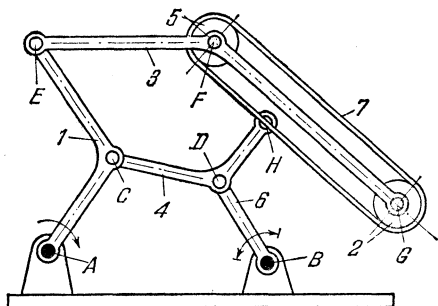
Длины звеньев механизма удовлетворяют условию $r_3 = r_6$, где r_3 и r_6 — радиусы шкивов 3 и 6. Звено 7, имеющее форму коленчатого рычага, вращается вокруг неподвижной оси A , входя в вращательную пару F со звеном 2, входящим во вращательную пару G с гибким звеном 7. Звено 4, имеющее форму коленчатого рычага, входит во вращательную пару C со звеном 1 и вращательные пары E и D со шкивами 3 и 6, охваченными гибким звеном 7. Звено 5, вращающееся вокруг неподвижной оси B , входит во вращательную пару D со звеном 4. При повороте звена 1 вокруг оси A звенья 2 и 4 совершают сложные движения, а звено 5 качается вокруг оси B .



Длины звеньев механизма удовлетворяют условию $r_2=r_5$, где r_2 и r_5 — радиусы шкивов 2 и 5. Звено 1, имеющее форму коленчатого рычага, вращается вокруг неподвижной оси A , входя во вращательные пары D и H со звеньями 4 и 6. Звено 6, имеющее форму коленчатого рычага, входит во вращательные пары F и G со шкивами 2 и 5, охваченными гибким звеном 7. Звено 3, имеющее форму коленчатого рычага и вращающееся вокруг неподвижной оси B , входит во вращательные пары E и C с гибким звеном 7 и звеном 4. При повороте звена 1 вокруг оси A звенья 4 и 6 совершают сложные движения, а звено 3 качается вокруг оси B .



Длины звеньев механизма удовлетворяют условию $r_2=r_6$, где r_2 и r_6 — радиусы шкивов 2 и 6. Звено 1, имеющее форму коленчатого рычага, вращается вокруг неподвижной оси A , входя во вращательные пары D и C с гибким звеном 7 и звеном 4. Звено 3, имеющее форму коленчатого рычага, входит во вращательные пары E и F со шкивами 2 и 6 и вращательные пары G и H со звеньями 4 и 5. Гибкое звено 7 охватывает шкивы 2 и 6. Звено 5 вращается вокруг неподвижной оси B . При повороте звена 1 вокруг оси A звенья 3 и 4 совершают сложные движения, а звено 5 качается вокруг оси B .



Длины звеньев механизма удовлетворяют условию $r_2 = r_5$, где r_2 и r_5 — радиусы шкивов 2 и 5. Звено 1, имеющее форму коленчатого рычага и вращающееся вокруг неподвижной оси A , входит во вращательные пары C и E со звеньями 4 и 3, имеющими форму коленчатых рычагов. Звено 3 входит во вращательные пары F и G со шкивами 5 и 2, охваченными гибким звеном 7. Звено 4 входит во вращательную пару H с гибким звеном 7 и вращательную пару D со звеном 6, вращающимся вокруг неподвижной оси B . При повороте звена 1 вокруг оси A звенья 3 и 4 совершают сложные движения, а звено 6 качается вокруг оси B .

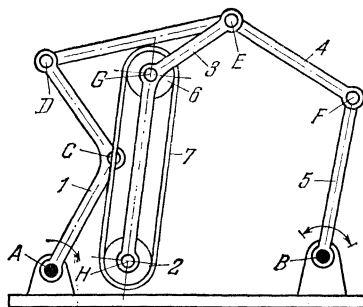
1959

ШАРНИРНО-РЫЧАЖНЫЙ САТЕЛЛИТНЫЙ МЕХАНИЗМ ХАЙНА С ГИБКИМ ЗВЕНОМ

РГ

С

Длины звеньев механизма удовлетворяют условию $r_2 = r_6$, где r_2 и r_6 — радиусы шкивов 2 и 6. Звено 1, имеющее форму коленчатого рычага, вращается вокруг неподвижной оси A , входя во вращательные пары C и D с гибким звеном 7 и звеном 4, имеющим форму коленчатого рычага. Звено 3, имеющее форму коленчатого рычага, входит во вращательную пару E со звеном 4 и вращательные пары G и H со шкивами 6 и 2, охваченными гибким звеном 7. Звено 5, вращающееся вокруг неподвижной оси B , входит во вращательную пару F со звеном 4. При повороте звена 1 вокруг оси A звенья 3 и 4 совершают сложные движения, а звено 5 качается вокруг оси B .



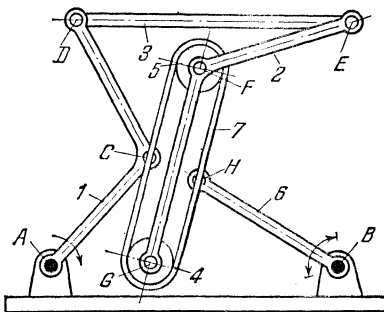
1960

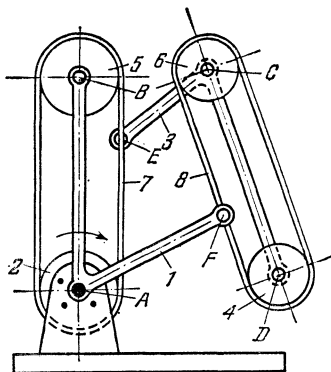
ШАРНИРНО-РЫЧАЖНЫЙ САТЕЛЛИТНЫЙ МЕХАНИЗМ ХАЙНА С ГИБКИМ ЗВЕНОМ

РГ

С

Длины звеньев механизма удовлетворяют условию $r_4 = r_5$, где r_4 и r_5 — радиусы шкивов 4 и 5. Звено 1, имеющее форму коленчатого рычага, вращается вокруг неподвижной оси A , входя во вращательные пары C и D с гибким звеном 7 и звеном 3. Звено 2, имеющее форму коленчатого рычага, входит во вращательные пары F и G со шкивами 5 и 4, охваченными гибким звеном 7, и вращательную пару E со звеном 3. Звено 6, вращающееся вокруг неподвижной оси B , входит во вращательную пару H с гибким звеном 7. При повороте звена 1 вокруг оси A звенья 2 и 3 совершают сложные движения, а звено 6 качается вокруг оси B .





Длины звеньев механизма удовлетворяют условиям: $r_2=r_5$ и $r_4=r_6$, где r_2 , r_4 , r_5 и r_6 — радиусы шкивов 2, 4, 5 и 6. Звено 1, имеющее форму коленчатого рычага, вращается вокруг неподвижной оси A , входя во вращательную пару B со шкивом 5 и вращательную пару F с гибким звеном 8. Гибкое звено 7 охватывает шкив 5 и шкив 2, жестко скрепленный со стойкой. Звено 3, имеющее форму коленчатого рычага, входит во вращательную пару E с гибким звеном 7 и вращательные пары C и D со шкивами 6 и 4. Гибкое звено 8 охватывает шкивы 4 и 6, вращающиеся вокруг осей D и C . При повороте звена 1 вокруг оси A шкивы 4 и 6 вращаются вокруг осей D и C , сообщая сложное движение звену 3.

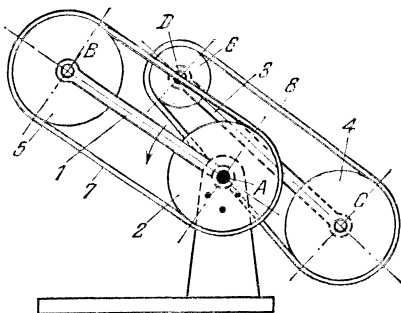
1962

ШАРНИРНО-РЫЧАЖНЫЙ САТЕЛЛИТНЫЙ МЕХАНИЗМ ХАЙНА С ДВУМЯ ГИБКИМИ ЗВЕНЬЯМИ

РГ

С

Длины звеньев механизма удовлетворяют условию $r_2 = r_4 = r_5$, где r_2 , r_4 и r_5 — радиусы шкивов 2, 4 и 5. Звено 1, вращающееся вокруг неподвижной оси A , входит во вращательную пару B со шкивом 5. Гибкое звено 7 охватывает шкив 5 и шкив 2, жестко связанный со стойкой. Гибкое звено 7 входит во вращательную пару D со шкивом 6. Звено 3 входит во вращательные пары D и C со шкивами 6 и 4, охваченными гибким звеном 8, входящим во вращательную пару A со звеном 1. При повороте звена 1 вокруг оси A шкивы 6 и 4 вращаются вокруг осей D и C , сообщая сложное движение звену 3.



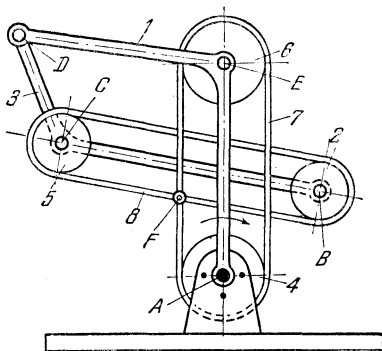
1963

ШАРНИРНО-РЫЧАЖНЫЙ САТЕЛЛИТНЫЙ МЕХАНИЗМ ХАЙНА С ДВУМЯ ГИБКИМИ ЗВЕНЬЯМИ

РГ

С

Длины звеньев механизма удовлетворяют условиям: $r_2 = r_5$ и $r_4 = r_6$, где r_2 , r_3 , r_4 и r_6 — радиусы шкивов 2, 5, 4 и 6. Звено 1, имеющее форму коленчатого рычага, вращается вокруг неподвижной оси A , входя во вращательные пары E и D со шкивом 6 и звеном 3. Гибкое звено 7 охватывает шкив 6 и шкив 4, жестко скрепленный со стойкой. Звено 3, имеющее форму коленчатого рычага, входит во вращательные пары C и B со шкивами 5 и 2, охваченными гибким звеном 8. Гибкие звенья 7 и 8 входят во вращательную пару F . При повороте звена 1 вокруг оси A шкивы 2 и 5 вращаются вокруг осей B и C , сообщая сложное движение звену 3.

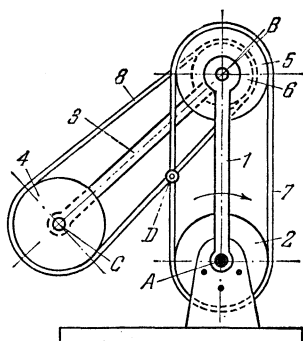


1964

**ШАРНИРИО-РЫЧАЖНЫЙ САТЕЛЛИТНЫЙ
МЕХАНИЗМ ХАЙНА С ДВУМЯ
ГИБКИМИ ЗВЕНЬЯМИ**

РГ

С



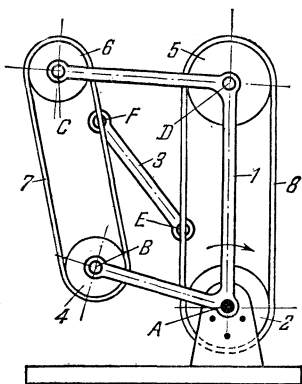
Длины звеньев механизма удовлетворяют условию $r_2 = r_5$, где r_2 и r_5 — радиусы шкивов 2 и 5. Звено 1 вращается вокруг неподвижной оси A, входя во вращательную пару B со шкивом 5. Гибкое звено 7 охватывает шкив 5 и шкив 2, жестко связанный со стойкой. Звено 3 входит во вращательные пары B и C со шкивами 6 и 4, вращающимися вокруг осей B и C. Гибкое звено 8, охватывающее шкивы 4 и 6, входит во вращательную пару D с гибким звеном 7. При повороте звена 1 вокруг оси A шкивы 4 и 6 вращаются вокруг осей C и B, сообщая сложное движение звену 3.

1965

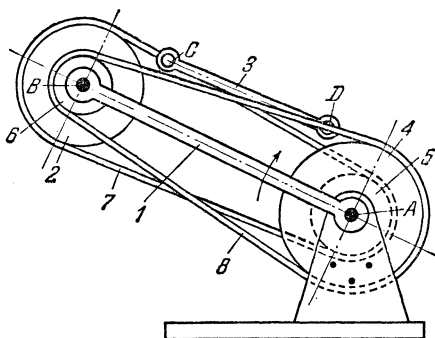
**ШАРНИРНО-РЫЧАЖНЫЙ САТЕЛЛИТНЫЙ
МЕХАНИЗМ ХАЙНА С ДВУМЯ
ГИБКИМИ ЗВЕНЬЯМИ**

РГ

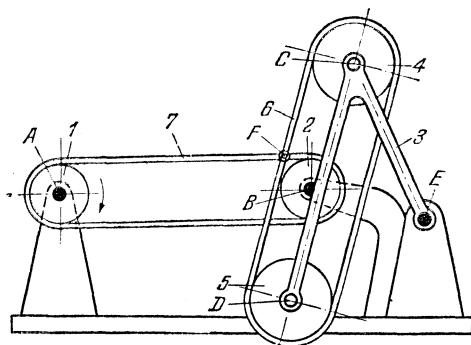
С



Длины звеньев механизма удовлетворяют УСЛОВИЯМ $r_2 = r_5$ и $r_4 = r_6$, где r_2 , r_4 , r_5 и r_6 — радиусы шкивов 2, 4, 5 и 6. Звено 1, имеющее форму П-образного рычага, вращается вокруг неподвижной оси A, входя во вращательные пары B, C и D со шкивами 4, 6 и 5. Гибкое звено 8 охватывает шкив 5 и шкив 2, жестко скрепленный со стойкой. Гибкое звено 7 охватывает шкивы 4 и 6. Звено 3 входит во вращательные пары F и E с гибкими звеньями 7 и 8. При повороте звена 1 вокруг оси A шкивы 4, 5 и 6 вращаются вокруг осей B, D и C, сообщая сложное движение звену 8.



Звено *1*, вращающееся вокруг неподвижной оси *A*, входит во вращательную пару *B* со шкивом *6*. Гибкое звено *8* охватывает шкив *6* и шкив *4*, жестко связанный со стойкой. Гибкое звено *7* охватывает шкивы *2* и *5*, вращающиеся вокруг осей *B* и *A*. Звено *3* входит во вращательные пары *C* и *D* с гибкими звеньями *8* и *7*. При повороте звена *1* вокруг оси *A* шкивы *6*, *2* и *5* вращаются вокруг осей *B* и *A*, сообщая сложное движение звену *3*.



Длины звеньев механизма удовлетворяют условиям: $r_1 = r_2$ и $r_4 = r_5$, где r_1, r_2, r_4 и r_5 — радиусы шкивов 1, 2, 4 и 5. Шкив 1 вращается вокруг неподвижной оси A , приводя гибким звеном 7 во вращение вокруг неподвижной оси B шкив 2. Звено 3, имеющее форму коленчатого рычага, вращается вокруг неподвижной оси E , входя во вращательные пары C и D со шкивами 4 и 5, охваченными гибким звеном 6, входящим во вращательную пару F с гибким звеном 7. При повороте шкива 1 вокруг оси A шкивы 4 и 5 вращаются вокруг осей C и D , сообщая качательное движение звену 3 вокруг оси E .

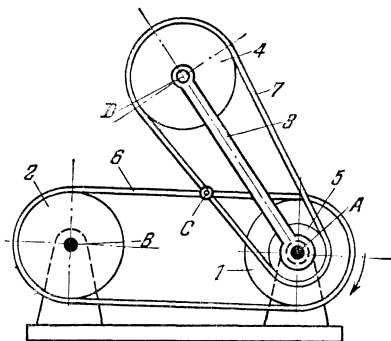
1968

ШАРНИРНО-РЫЧАЖНЫЙ САТЕЛЛИТНЫЙ
МЕХАНИЗМ ХАЙНА С ДВУМЯ
ГИБКИМИ ЗВЕНЬЯМИ

РГ

С

Длины звеньев механизма удовлетворяют условию $r_1 = r_2$, где r_1 и r_2 — радиусы шкивов 1 и 2. Шкив 1, вращающийся вокруг неподвижной оси A , гибким звеном 6 приводит во вращение вокруг неподвижной оси B шкив 2. Гибкое звено 6 входит во вращательную пару C с гибким звеном 7. Звено 3 вращается вокруг оси A , входя во вращательную пару D со шкивом 4. Гибкое звено 7 охватывает шкивы 4 и 5, вращающиеся вокруг осей D и A . При повороте шкива 1 вокруг оси A шкивы 4 и 5 вращаются вокруг осей D и A , сообщая качательное движение звену 3.

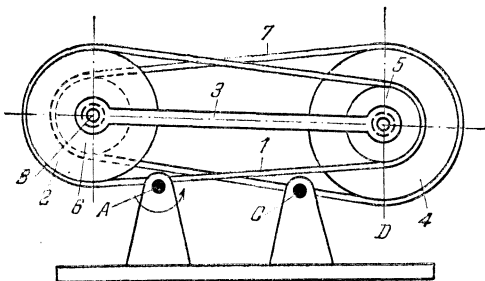


1969

ШАРНИРНО-РЫЧАЖНЫЙ САТЕЛЛИТНЫЙ
МЕХАНИЗМ ХАЙНА С ДВУМЯ
ГИБКИМИ ЗВЕНЬЯМИ

РГ

С



Гибкое звено 1, вращающееся вокруг неподвижной оси A , охватывает шкивы 2 и 5, вращающиеся вокруг осей B и D . Гибкое звено 7, вращающееся вокруг неподвижной оси C , охватывает шкивы 4 и 6, вращающиеся вокруг осей B и D . Звено 3 входит во вращательные пары B и D со шкивами 2, 6 и 4, 5. При повороте гибкого звена 1 вокруг оси A шкивы 4 и 6 вращаются вокруг осей B и D , сообщая сложное движение звену 3.

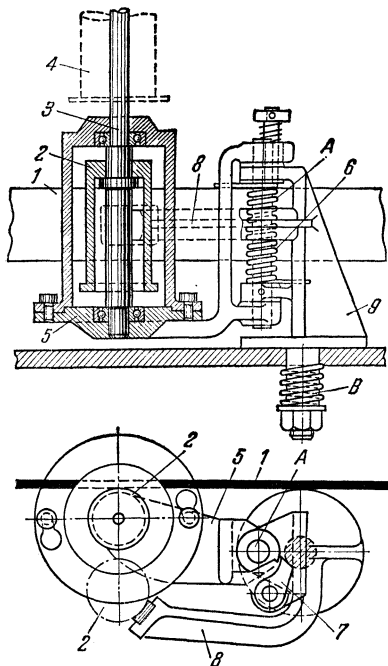
15. МЕХАНИЗМЫ ПРОЧИХ ЦЕЛЕВЫХ УСТРОЙСТВ (1970—1973)

1970

**РЫЧАЖНЫЙ МЕХАНИЗМ С ГИБКИМ
ЗВЕНОМ ДЛЯ БЫСТРОГО ОСТАНОВА
И ОТВОДА ШПИНДЕЛЯ КАТУШКИ
В ТЕКСТИЛЬНЫХ МАШИНАХ**

РГ

ЦУ



При соприкосновении ролика 2 с ремнем 1 вращение передается шпинделю 3, на котором насажена катушка 4. На вращающуюся катушку 4 наматывается нить. При заполнении катушки консольную плиту 5 поворачивают относительно оси А, преодолевая сопротивление пружины 6, пока собачка 7 не войдет в зацепление с консольной плитой 5. При этом ролик 2, соприкасаясь с тормозным рычагом 8, останавливается, и заполненную катушку 4 легко снимают со шпинделя. Поворотом плиты 9 относительно оси В собачку 7 выводят из зацепления с консольной плитой 5. Последняя под действием пружины 6 возвращается в первоначальное положение, и шпинделю 3 с новой катушкой вновь сообщается вращение.

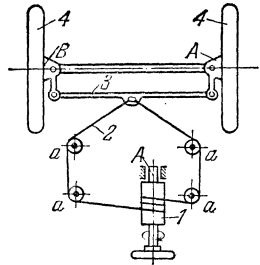
1971

ШАРНИРНО-РЫЧАЖНЫЙ МЕХАНИЗМ ПОВОРОТА КОЛЕС С ГИБКИМ ЗВЕНОМ

РГ

ЦУ

На барабан *1* намотано гибкое звено *2*, своими концами закрепленное на спарнике *3*. Звено *2* охватывает шкивы *a*. При вращении барабана *1* вокруг неподвижной оси *A* одна ветвь гибкого звена наматывается на барабан, а другая сматывается с него. Тем самым осуществляется поворот колес *4* вокруг осей *A* и *B*.



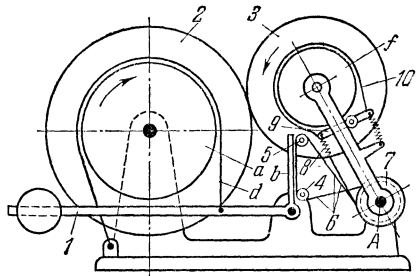
1972

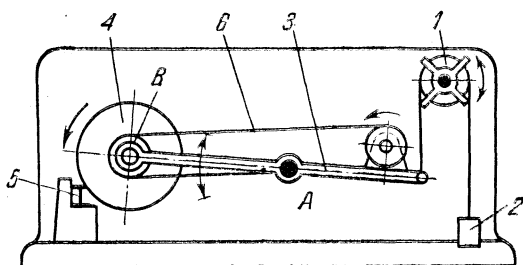
РЫЧАЖНЫЙ МЕХАНИЗМ БЫКОВА С ГИБКИМИ ЗВЕНЬЯМИ ТОРМОЗНОЙ СИСТЕМЫ СНОВАЛЬНОЙ МАШИНЫ

РГ

ЦУ

При повороте рычага *1* против часовой стрелки вокруг неподвижной оси *A* осуществляется одновременное торможение барабана *2* и блока *3*. Барабан *2*, жестко соединенный со шкивом *a*, затормаживается вследствие натяжения стальной ленты *d*. Одновременно при повороте рычага *1* конец его *b* с блочками *4* и *5* отклоняется. При этом гибкое звено *6*, охватывающее блочки *4* и *5* и блок *7*, свободно сидящий на оси *A*, натягивает пружину *8*, заставляя поворачиваться рычаг *9* и натягивая тем самым стальную ленту *10*, тормозящую шкив *f* блока *3*.





При повороте блока 1 в направлении движения часовой стрелки уравновешивающий груз 2 опускается вниз. При этом правое плечо рычага 3, вращающегося вокруг неподвижной оси А, поднимается вверх, а левое с диском 4, опускаясь вниз, подводится к заготовке 5. При повороте блока 1 в направлении, обратном движению часовой стрелки, диск 4 отводится от заготовки. Диск 4 получает вращение вокруг оси В от электромотора через ременную передачу 6.

Х

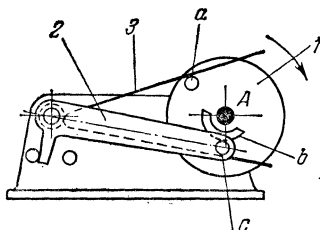
МЕХАНИЗМЫ РЫЧАЖНЫЕ С УПРУГИМ ЗВЕНОМ РУ

-
1. Механизмы четырехзвенные общего назначения Ч (1974—1978).
 2. Механизмы пятизвенные общего назначения П (1979—1982).
 3. Механизмы шестизвенные общего назначения Ш (1983—1985).
 4. Механизмы молотов, прессов и штампов МП (1986—1989).
 5. Механизмы грейферов киноаппаратов ГК (1990—1992).
 6. Механизмы муфт и соединений МС (1993—1994).
 7. Механизмы переключения, включения и выключения ПВ (1995—2001).
 8. Механизмы измерительных и испытательных устройств И (2002—2005).
 9. Механизмы для математических операций МО (2006).
 10. Механизмы регуляторов Рг (2007).
 11. Механизмы вибромашин и виброустройств ВМ (2008—2023).
-

I. МЕХАНИЗМЫ ЧЕТЫРЕХЗВЕННЫЕ ОБЩЕГО НАЗНАЧЕНИЯ (1974—1978)

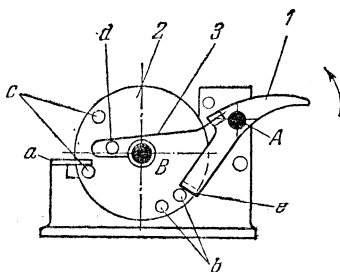
1974	РЫЧАЖНЫЙ МЕХАНИЗМ С ПРУЖИННЫМ ЗВЕНОМ	РУ
		Ч

Диск 1, вращающийся вокруг неподвижной оси *A*, снабжен пальцем *a* и кольцеобразным выступом *b*. Рычаг 2, снабженный пальцем *c*, находится в крайнем нижнем положении, указанном на чертеже, пока выступ *b* скользит по пальцу *c*. При этом палец *a* изгибает пружину 3. После того как палец *c* соскользнет с выступа *b*, пружина 3 повернет рычаг 2 в другое крайнее положение. Далее палец *a* нажимает на нижнюю часть пружины 3 и вновь приводит рычаг 2 в исходное положение.



1975	РЫЧАЖНЫЙ МЕХАНИЗМ С ПРУЖИННЫМ ЗВЕНОМ	РУ
		Ч

Рычаг 1, вращающийся вокруг неподвижной оси *A*, имеет пружину 3, огибающую палец *d* диска 2, вращающегося вокруг неподвижной оси *B*. Диск 2 снабжен пальцами *b* и *c*. В положении, показанном на чертеже, один из пальцев *c* упирается в упор *a*, а палец *b* — в торец *e* рычага 1. При повороте рычага 1 пружина 3 воздействует на палец *d* и поворачивает диск 2. При этом торец *e* соскакивает с пальца *b* и диск 2 поворачивается на угол, определяемый пальцами *c*. После этого рычаг 1 может быть возвращен в исходное положение.

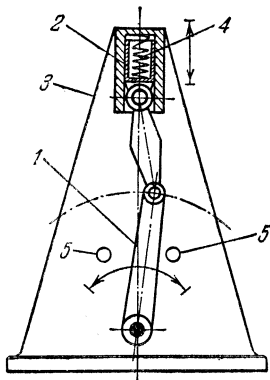


1976

КОРОМЫСЛОВО-ПОЛЗУННЫЙ МЕХАНИЗМ С УПРУГИМ ЗВЕНОМ

РУ

Ч



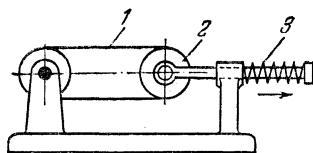
Ползун 2 выполнен в виде полого цилиндра, в который вставлена винтовая пружина 4. При качательном движении звена 1 ползун 2 движется в направляющих станины 3, сжимая и освобождая пружину 4. Крайние положения звена 1 фиксируются штифтами 5.

1977

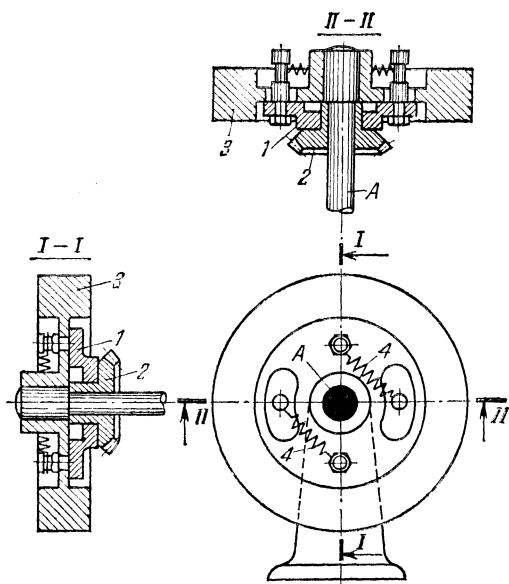
НАТЯЖНОЙ РОЛИК С ПРУЖИНОЙ

РУ

Ч

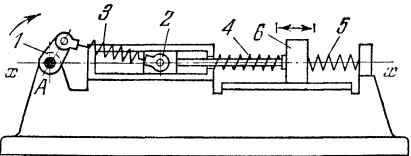
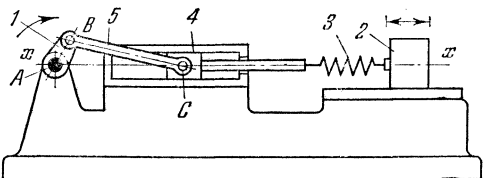


Натяжение гибкого звена 1 осуществляется роликом 2, находящимся под воздействием сжатой пружины 3.



Диск 1, жестко связанный с коническим зубчатým колесом 2, свободно вращается на неподвижной оси А испомощью пружин 4 связан с тяжелым маховиком 3, жестко сидящим на валу А. При импульсном приводе от колеса 2 диск 1 совершает прерывистое движение. Это прерывистое движение трансформируется в непрерывное вращение маховика 3.

2. МЕХАНИЗМЫ ПЯТИЗВЕННЫЕ ОБЩЕГО НАЗНАЧЕНИЯ (1979—1982)

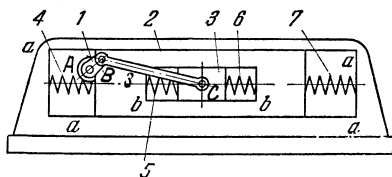
1979	КРИВОШИПНО-ПОЛЗУННЫЙ МЕХАНИЗМ С УПРУГИМ ШАТУНОМ	РУ П
		
<p>Кривошип <i>1</i> вращается вокруг неподвижной оси <i>A</i>. Ползун <i>2</i>, скользящий по неподвижной направляющей, связан с кривошипом <i>1</i> пружиной <i>3</i>. Пружины <i>4</i> и <i>5</i> подпружинивают ползун <i>6</i>, жестко соединенный с ползунком <i>2</i>. При вращении кривошипа <i>1</i> ползун <i>6</i> под воздействием пружин <i>3</i>, <i>4</i> и <i>5</i> совершает колебательное движение в направлении оси <i>x-x</i>.</p>		
1980	КРИВОШИПНО-ПОЛЗУННЫЙ МЕХАНИЗМ С УПРУГИМ ЗВЕНОМ И ДВУМЯ ПОЛЗУНАМИ	РУ П
		
<p>Кривошип <i>1</i> вращается вокруг неподвижной оси <i>A</i>. Шатун <i>5</i> входит во вращательные пары <i>B</i> и <i>C</i> с кривошипом <i>1</i> и ползунком <i>4</i>, скользящим по неподвижной направляющей. Ползун <i>4</i> связан пружиной <i>3</i> с ползунком <i>2</i>, скользящим по неподвижной направляющей.</p>		

1981

КРИВОШИПНО-ПОЛЗУННЫЙ МЕХАНИЗМ С УПРУГИМИ ЗВЕНЬЯМИ И ДВУМЯ ПОЛЗУНАМИ

РУ

П



Кривошип *1* вращается вокруг оси *A* ползуна *2*, скользящего в неподвижных направляющих *a—a*. Шатун *8* входит во вращательную пару *B* с кривошипом *1* и во вращательную пару *C* с ползуном *3*, скользящим в направляющих *b—b* ползуна *2*. Ползуны *2* и *3* подпружинены пружинами *4*, *5*, *6* и *7*. При вращении кривошипа *1* ползуны *2* и *3* совершают колебательное движение.

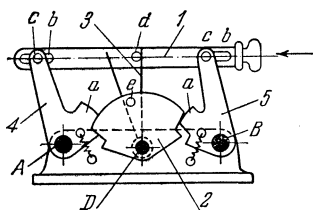
1982

РЫЧАЖНО-КУЛИСНЫЙ МЕХАНИЗМ С УПРУГИМ ЗВЕНОМ

РУ

П

Рычаги *4* и *5*, вращающиеся вокруг неподвижных осей *A* и *B*, пальцами *c* входят в кулисные прорезы *b* звена *1*. Звено *2*, вращающееся вокруг неподвижной оси *D* имеет пластинчатую пружину *3*, которая одним концом упирается в палец *d* звена *1*, а вторым концом — в палец *e* звена *2*. При возвратно-поступательном движении звена *1* звено *2* под действием пружины *3* качается относительно оси *D*. Рычаги *4* и *5* выступами *a* запирают звено *2* в его крайних положениях.



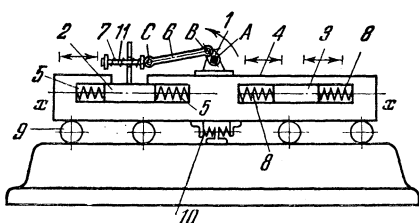
3. МЕХАНИЗМЫ ШЕСТИЗВЕННЫЕ ОБЩЕГО НАЗНАЧЕНИЯ (1983—1985)

1983

КРИВОШИПНО-ПОЛЗУННЫЙ МЕХАНИЗМ
С УПРУГИМИ ЗВЕНЬЯМИ

РУ

Ш



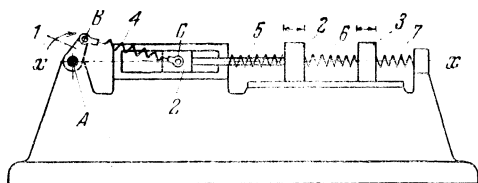
Кривошип *1* вращается вокруг оси *A* подвижной рамы *4*. Шатун *6* входит во вращательные пары *B* и *C* с кривошипом *1* и ползуном *11*, скользящим в направляющей звена *2*. Звено *2* соединяется с подвижной рамой *4* пружинами *5*, и с шатуном *6* — пружиной *7*. Звено *3* соединяется с подвижной рамой *4* пружинами *8*. Подвижная рама *4* покоится на катках *9* и соединяется со стойкой пружиной *10*. При вращении кривошипа *1* звенья *2* и *4* совершают колебательные движения в направлении оси *x — x*. Ползушка *3* под действием сил инерции скользит в прорези звена *4*.

1984

**КРИВОШИПНО-ПОЛЗУННЫЙ МЕХАНИЗМ
С УПРУГИМ ШАТУНОМ
И ДВУМЯ ПОЛЗУНАМИ**

РУ

Ш



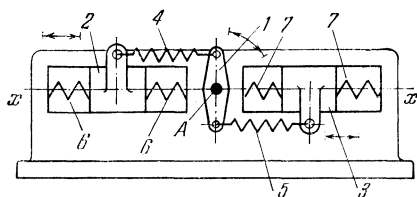
Кривошип *1* вращается вокруг неподвижной оси *A*. Ползун *2* скользит в неподвижных направляющих и связан с кривошипом *1* пружиной *4*. Ползун *3*, связанный пружиной *6* с ползуном *2*, скользит по неподвижной направляющей. Пружины *5* и *7* подпружинивают ползуны *2* и *3*. При вращении кривошипа *1* ползуны *2* и *3* под воздействием пружин *4*, *5*, *6* и *7* совершают колебательные движения по оси $x-x$.

1985

**КОРОМЫСЛОВО-ПОЛЗУННЫЙ МЕХАНИЗМ
С УПРУГИМИ ШАТУНАМИ
И ДВУМЯ ПОЛЗУНАМИ**

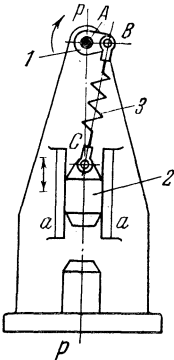
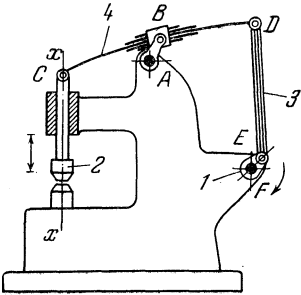
РУ

Ш



Звено *1*, качающееся относительно неподвижной оси *A*, пружинами *4* и *5* связано с ползунами *2* и *3*, скользящими в неподвижных направляющих. Ползуны *2* и *3* подпружинены пружинами *6* и *7*. При качании звена *1* ползуны *2* и *3* под воздействием пружин *4*, *5*, *6* и *7* совершают колебательные движения в направлении оси $x-x$.

4. МЕХАНИЗМЫ МОЛОТОВ, ПРЕССОВ И ШТАМПОВ (1986—1989)

1986	КРИВОШИПНО-ПОЛЗУННЫЙ МЕХАНИЗМ МОЛОТА С УПРУГИМ ЗВЕНОМ	РУ
		МП
<div style="display: flex; justify-content: space-between; align-items: flex-start;"> <div style="width: 30%;">  </div> <div style="width: 65%;"> <p>Кривошип <i>1</i> вращается вокруг неподвижной оси <i>A</i>. Ползун (бойк) <i>2</i> движется в неподвижных направляющих <i>a—a</i>. Точка <i>B</i> кривошипа <i>1</i> и точка <i>C</i> бойка <i>2</i> связаны пружинным звеном <i>3</i>. При вращении кривошипа <i>1</i> бойк <i>2</i> под воздействием пружинного звена <i>3</i> совершает колебательное движение в направлении оси <i>p—p</i>.</p> </div> </div>		
1987	КРИВОШИПНО-ПОЛЗУННЫЙ МЕХАНИЗМ МОЛОТА С УПРУГИМ ЗВЕНОМ	РУ
		МП
<div style="display: flex; justify-content: space-between; align-items: flex-start;"> <div style="width: 30%;">  </div> <div style="width: 65%;"> <p>Шатун <i>4</i> кривошипно-ползунного механизма <i>ABC</i> выполнен в виде упругой рессоры, которая входит во вращательную пару <i>D</i> со звеном <i>3</i>, выполненным также в виде упругой рессоры. Звено <i>3</i> входит во вращательную пару <i>E</i> с кривошипом <i>1</i>, вращающимся вокруг неподвижной оси <i>F</i>. При вращении кривошипа <i>1</i> бойк <i>2</i> под воздействием рессор <i>3</i> и <i>4</i> совершает колебательное движение в направлении оси <i>x—x</i>.</p> </div> </div>		

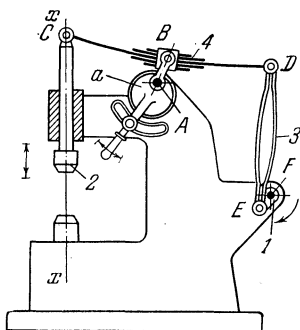
1988

КРИВОШИПНО-ПОЛЗУННЫЙ МЕХАНИЗМ МОЛОТА С УПРУГИМ ЗВЕНОМ

РУ

МП

Шатун 4 кривошипноползунного механизма ABC выполнен в виде упругой рессоры, которая входит во вращательную пару D со звеном 3, выполненным также в виде упругой рессоры. Звено 3 входит во вращательную пару E с кривошипом 1, вращающимся вокруг неподвижной оси F . При вращении кривошипа 1 боек 2 под воздействием рессор 3 и 4 совершает колебательное движение в направлении оси $x-x$. Амплитуда колебаний бойка 2 может регулироваться изменением положения шарнира A с помощью эксцентрика a .



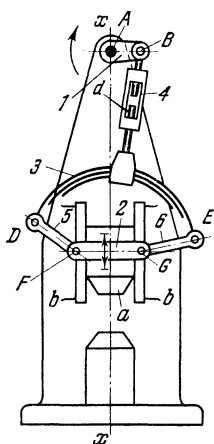
1989

КРИВОШИПНО-ПОЛЗУННЫЙ МЕХАНИЗМ МОЛОТА С УПРУГИМ ЗВЕНОМ

РУ

МП

Боек a скользит в неподвижных направляющих $b-b$. С бойком жестко связана траверза 2, входящая во вращательные пары F и G со звеньями 5 и 6. Рессора 3 в точках D и E присоединена к звеньям 5 и 6 и жестко связана с шатуном 4, входящим во вращательную пару B с кривошипом 1, вращающимся вокруг неподвижной оси A . При вращении кривошипа 1 боек 2 под воздействием рессоры 3 совершает колебательное движение в направлении оси $x-x$. Шатун 4 имеет винтовое регулировочное устройство d для изменения амплитуды колебаний бойка.



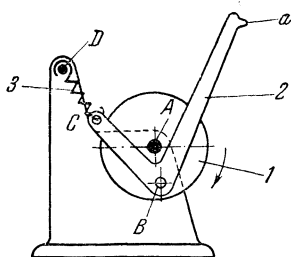
5. МЕХАНИЗМЫ ГРЕЙФЕРОВ КИНОАППАРАТОВ (1990—1992)

1990

ШАРНИРНО-РЫЧАЖНЫЙ МЕХАНИЗМ
ГРЕЙФЕРА С УПРУГИМ ЗВЕНОМ

РУ

ГК



Звено 1, вращающееся вокруг неподвижной оси *A*, входит во вращательную пару *B* с угловым шатуном 2. Пружина 3 в точке *C* присоединена к шатуну 2, а в точке *D* — к стойке. При вращении кривошипа 1 зуб *a* шатуна 2 описывает шатунную кривую. При этом зуб *a* вводится в отверстие киноленты, продвигает ее и выводится обратно. Требуемая форма траектории зуба *a* достигается соответствующим подбором размеров пружины 3.

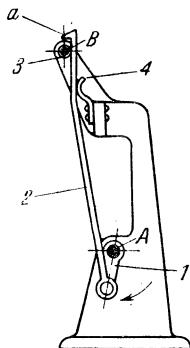
1991

РЫЧАЖНЫЙ МЕХАНИЗМ ГРЕЙФЕРА КИНОАППАРАТА С УПРУГИМ ЗВЕНОМ

РУ

ГК

При вращении кривошипа *1* вокруг оси *A* конец зуба *a* шатуна *2* описывает сложную шатунную кривую. На одном из участков этой кривой зуб *a* вводится в отверстия киноленты и передвигает ее. На другом участке шатунной кривой зуб *a* выводится из отверстий киноленты. Требуемая форма траектории конца зуба *a* достигается соответствующим профилем той части шатуна *2*, которая соприкасается с роликом *3*, вращающимся вокруг неподвижной оси *B*, и подбором размеров звеньев *1* и *2* и профиля пластинчатой пружины *4*.



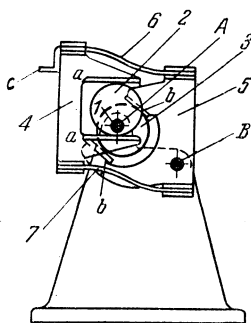
1992

РЫЧАЖНО-КУЛАЧКОВЫЙ МЕХАНИЗМ ГРЕЙФЕРА КИНОАППАРАТА С УПРУГИМИ ЗВЕНЬЯМИ

РУ

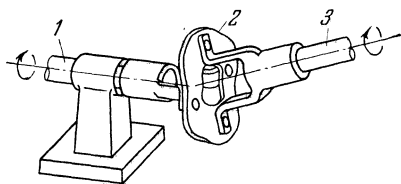
ГК

Эксцентрики *2* и *3* жестко укреплены на валу *1* с осью *A*. Эксцентрик *2* движется в направляющих *a — a* звена *4*, эксцентрик *3* — в направляющих *b — b* звена *5*, которое вращается вокруг неподвижной оси *B*. Звенья *4* и *5* соединены плоскими пружинами *6* и *7*. Зуб *c* укреплен на звене *4*. При вращении вала *1* зуб *c* описывает сложную кривую. При этом зуб *c* вводится в отверстие киноленты, продвигает ее и выводится из него.



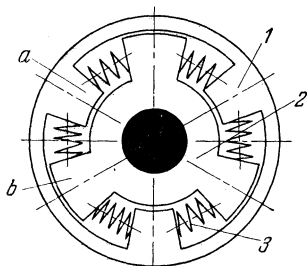
6. МЕХАНИЗМЫ МУФТ И СОЕДИНЕНИЙ (1993—1994)

1993	РЫЧАЖНЫЙ ПРОСТРАНСТВЕННЫЙ МЕХАНИЗМ С ДЕФОРМИРУЕМЫМ ЗВЕНОМ	РУ
		МС



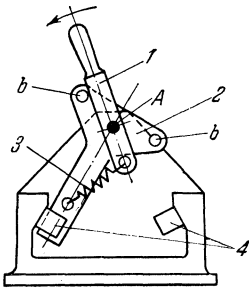
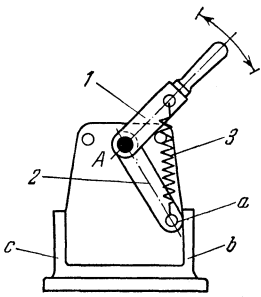
Передача вращения между пересекающимися валами 1 и 3 осуществляется упругим звеном 2.

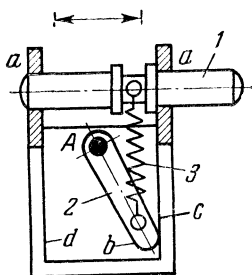
1994	МУФТА УПРУГОГО СЦЕПЛЕНИЯ С ПРУЖИНАМИ	РУ
		МС



Диски 1 и 3, закрепленные на концах валов, имеют выступы *a* и *b*, между которыми находятся пружины 3. Вращение с одного вала на другой передается через пружины 3.

7. МЕХАНИЗМЫ ПЕРЕКЛЮЧЕНИЯ, ВКЛЮЧЕНИЯ И ВЫКЛЮЧЕНИЯ (1995-2001)

1995	РЫЧАЖНЫЙ МЕХАНИЗМ ПЕРЕКЛЮЧЕНИЯ С УПРУГИМ ЗВЕНОМ	РУ
		ПВ
	<p>Рычаги <i>1</i> и <i>2</i> вращаются вокруг неподвижной оси <i>A</i>. При движении рычага <i>1</i> в направлении, указанном стрелкой, пружина <i>3</i> плавно выводит звено <i>2</i> из одного из зажимов <i>4</i>. На случай отказа пружины <i>3</i> предусмотрены штифты <i>b</i>, в которые упирается рычаг <i>1</i>.</p>	
1996	РЫЧАЖНЫЙ МЕХАНИЗМ ПЕРЕКЛЮЧЕНИЯ С УПРУГИМ ЗВЕНОМ	РУ
		ПВ
	<p>Рычаги <i>1</i> и <i>2</i> вращаются вокруг неподвижной оси <i>A</i>. При повороте рычага <i>1</i> звено <i>2</i> своим концом <i>a</i> упирается в выступ <i>b</i> стойки до положения, соответствующего наибольшему растяжению пружины <i>3</i>. После этого конец <i>a</i> звена <i>2</i> быстро переходит в другое предельное положение и будет упираться в выступ <i>c</i> стойки.</p>	



Звено 1 движется поступательно в неподвижных направляющих $a - a$. Звено 2 вращается вокруг неподвижной оси A . При поступательном движении звена 1 звено 2 своим концом b упирается в плоскость c до положения, соответствующего наибольшему растяжению пружины 3. После этого звено 2 переключается из одного крайнего положения в другое и конец его упирается в плоскость d .

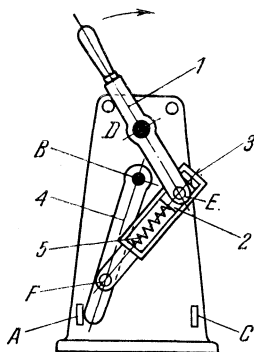
1998

КУЛИСНО-РЫЧАЖНЫЙ МЕХАНИЗМ ПЕРЕКЛЮЧЕНИЯ С УПРУГИМ ЗВЕНОМ

РУ

ПВ

Рычаг 1, вращающийся вокруг неподвижной оси *D* входит во вращательную пару *E* с ползуном 2, скользящим в кулисе звена 3. Звено 3 входит во вращательную пару *F* с рычагом 4, вращающимся вокруг неподвижной оси *B*. При вращении рычага 1 ползун 2, скользящий в кулисе звена 3, поворачивает ее относительно центра *F* до того момента, когда рычаг 1 займет крайнее правое положение. После этого под действием пружины 5 звено 4, вращаясь вокруг оси *B*, прижимается к упору *C*. При вращении рычага 1 в обратном направлении звено 4 прижимается к упору *A*.



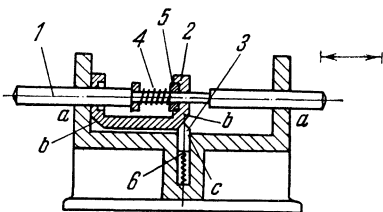
1999

ШТАНГОВЫЙ МЕХАНИЗМ ПЕРЕКЛЮЧЕНИЯ С УПРУГИМ ЗВЕНОМ

РУ

ПВ

Штанга 1 скользит в неподвижных направляющих *a—a*. Пружина 4 одним концом жестко закреплена на штанге, а вторым концом закреплена на неподвижном кольце 5, свободно скользящем по штанге 1. Ползун 2, свободно скользящий по штанге 1, имеет скосы *b*. Штифт 3, подпружиненный пружиной 6, скользит в неподвижных направляющих *c*. При движении штанги 1 пружина 4, преодолевая сопротивление штифта 3, перемещает ползун 2 в направлении его движения.

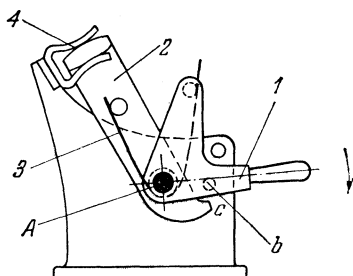


2000

РЫЧАЖНЫЙ МЕХАНИЗМ ВКЛЮЧЕНИЯ С УПРУГИМ ЗВЕНОМ

РУ

ПВ



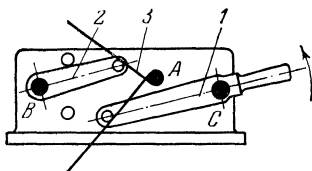
Рычаг 1 и звено 2 вращаются вокруг общей неподвижной оси *A*. Упругое звено 3 охватывает вал *A*. При движении рычага 1 в направлении, указанном стрелкой, пружина 3 плавно выводит звено 2, качающееся относительно центра *A*, из зажима 4. На случай отказа пружины 3 предусмотрен штифт *b*, упирающийся в нижнюю хвостовую часть *c* звена 2.

2001

РЫЧАЖНЫЙ МЕХАНИЗМ ВКЛЮЧЕНИЯ С УПРУГИМ ЗВЕНОМ

РУ

ПВ

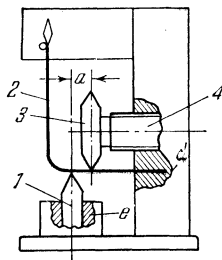


Рычаг 1 вращается вокруг неподвижной оси *C*. Рычаг 2 вращается вокруг неподвижной оси *B*. При вращении рычага 1 упругое звено 3, охватывающее неподвижный палец *A*, переводит звено 2 из одного предельного положения в другое.

8. МЕХАНИЗМЫ ИЗМЕРИТЕЛЬНЫХ И ИСПЫТАТЕЛЬНЫХ УСТРОЙСТВ (2002-2005)

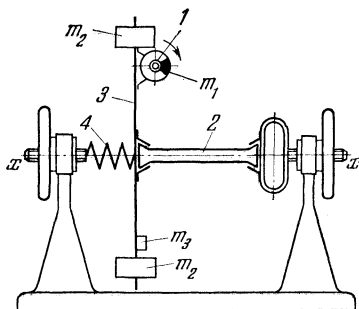
2002	РЫЧАЖНЫЙ МЕХАНИЗМ ИЗМЕРИТЕЛЬНОГО ПРИБОРА С УПРУГИМ ЗВЕНОМ	РУ
		И

Штифт 1 скользит в неподвижной направляющей e . Стрелка 2 защемлена своим концом d . Поворот стрелки 2 при перемещении штифта 1 осуществляется благодаря ее упругой деформации на участке a . Отклонения стрелки можно изменить перестановкой упора 3 с помощью винта 4.



2003	РЫЧАЖНЫЙ МЕХАНИЗМ С УПРУГИМИ ЗВЕНЬЯМИ ДЛЯ ДИНАМИЧЕСКОГО ИСПЫТАНИЯ ОБРАЗЦОВ	РУ
		И

На плоской пружине 3, несущей массу m_2 , укреплены вал 1 с неуравновешенной массой m_1 и масса m_3 . Массы m_1 , m_2 , m_3 подобраны так, что при вращении вала 1 обе консоли пружины 3 колеблются с одинаковой амплитудой и в одинаковой фазе. При этом образец 2 нагружается знакопеременной нагрузкой вдоль оси $x - x$. С помощью пружины 4 можно регулировать величину нагрузки.

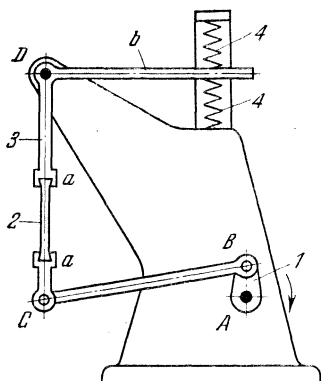


2004

**ШАРНИРНО-РЫЧАЖНЫЙ МЕХАНИЗМ
С УПРУГИМ ЗВЕНОМ ДЛЯ ИСПЫТАНИЯ
ОБРАЗЦОВ НА ЗНАКОПЕРЕМЕННЫЙ ИЗГИБ**

РУ

И



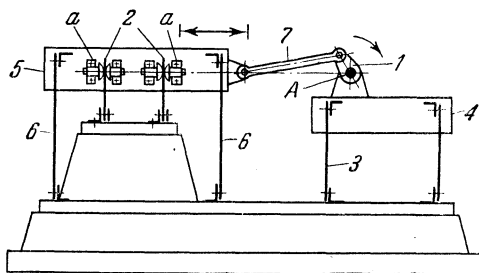
Образец 2 зажат в зажимах *a* шатуна 3 шарнирного четырехзвенника *ABCD*. При вращении кривошипа 1 испытуемый образец 2 подвергается знакопеременной изгибающей нагрузке. Звено 3 имеет отросток *b*, подпружиненный пружинами 4.

2005

**КРИВОШИПНО-ПОЛЗУННЫЙ МЕХАНИЗМ
С УПРУГИМИ ЗВЕНЬЯМИ
для ИСПЫТАНИЯ плоских ПРУЖИН**

РУ

И



Кривошип 1 вращается вокруг оси *A* платформы 4, укрепленной на плоских пружинах 3. Шатун 7 приводит в движение платформу 5, укрепленную на длинных плоских пружинах 6. Испытуемые плоские пружины 2 одним концом закреплены на неподвижном фундаменте, а другим концом — в зажимах *a* платформы 5. При вращении кривошипа 1 испытуемые пружины 2 совершают упругие колебания.

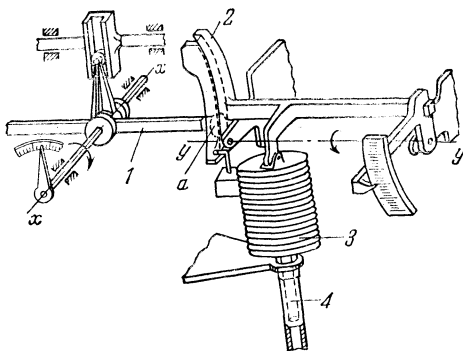
9. МЕХАНИЗМЫ ДЛЯ МАТЕМАТИЧЕСКИХ ОПЕРАЦИЙ (2006)

2006

КУЛИСНО-РЫЧАЖНЫЙ МНОЖИТЕЛЬНЫЙ
МЕХАНИЗМ С УПРУГИМ ЗВЕНОМ

РУ

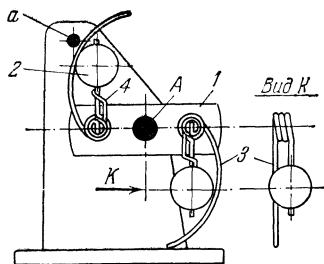
МО



Механизм дает возможность определить величину произведения zi . Переменная величина z вводится поворотом плоской пружины 1 относительно оси $x-x$. Поворот корытца 2 относительно оси $y-y$ происходит посредством гофрированного цилиндра 3 , куда по трубопроводу 4 поступает воздух, давление которого выступает в роли второго сомножителя i . Усилие, развиваемое давлением в цилиндре 3 , уравновешивается упругим сопротивлением пружины 1 и, наоборот, при поворотах пружины 1 корытце 2 , в прорезь которого входит ролик a , поворачивается до тех пор, пока сила упругости пружины 1 не уравновесится усилием, развиваемым в цилиндре 3 . Таким образом, весь механизм находится все время в состоянии упругого равновесия, и общий угол поворота корытца 2 относительно оси $y-y$ будет пропорционален величине zi .

10. МЕХАНИЗМЫ РЕГУЛЯТОРОВ (2007)

2007	РЫЧАЖНЫЙ ЦЕНТРОБЕЖНЫЙ РЕГУЛЯТОР С УПРУГИМИ ЗВЕНЬЯМИ УДАРНОГО ДЕЙСТВИЯ	РУ <hr/> Pr
------	--	------------------------------



Звено 1 вращается вокруг неподвижной оси А. При этом грузы 2, прикрепленные к пружинам 3, под действием центробежной силы раздвигаются и пружины 3 ударяются о штифт а, производя таким образом торможение. Винтовые пружины 4 возвращают грузы 2 в первоначальное положение.

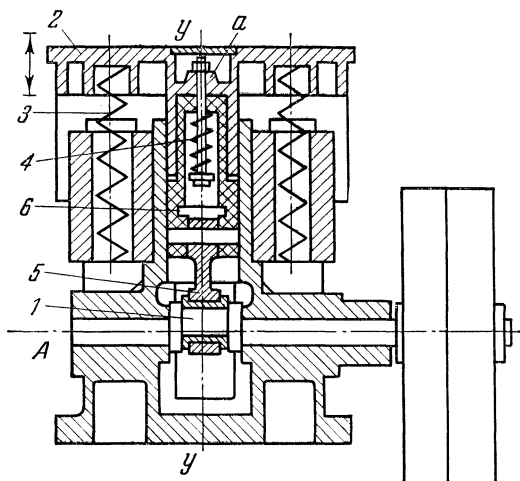
11. МЕХАНИЗМЫ ВИБРОМАШИН И ВИБРОУСТРОЙСТВ (2008—2023)

2008

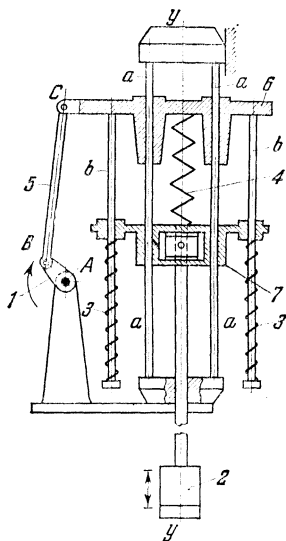
КРИВОШИПНО-ПОЛЗУННЫЙ МЕХАНИЗМ
ФОРМОВОЧНОЙ МАШИНЫ
С УПРУГИМИ ЗВЕНЬЯМИ

РУ

ВМ



Кривошип *1* вращается вокруг неподвижной оси *A*. Шатун *5* входит во вращательные пары с кривошипом *1* и с ползуном *6*, скользящим в неподвижных направляющих. Стол *2*, скользящий по неподвижному направляющим и по ползуну *6*, пружинами *3* связан со стойкой, а пружиной *4*, навитой на стержень *a*, связан с ползуном *6*. При вращении кривошипа *1* стол *2* под воздействием пружин *3* и *4* совершает колебательное движение в направлении оси $y - y$.



Кривошип *1* вращается вокруг неподвижной оси *A*. Шатун *5* входит во вращательные пары *B* и *C* с кривошипом *1* и рамой *6*, скользящей по неподвижному направляющему *a—a*. Рама *6* имеет стержни *b*. Подвижная рама *7* скользит по неподвижным направляющим *a—a* и стержням *b*. Пружиной *4* рама *7* связана с рамой *6*, а пружины *3* подпружинивают раму *7* при ее скольжении вдоль стержней *b*. С рамой *7* жестко связана трамбовка *2*, которая при вращении кривошипа *1* под воздействием пружин *3* и *4* совершает колебательное движение в направлении оси *y—y*.

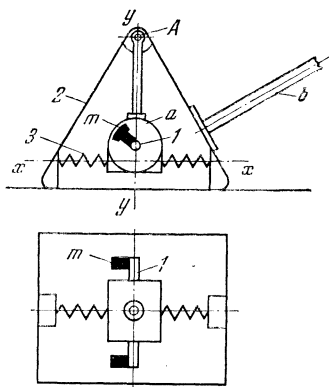
2010

РЫЧАЖНЫЙ МЕХАНИЗМ ТРАМБОВКИ С УПРУГИМИ ЗВЕНЬЯМИ

РУ

ВМ

Электромотор *a* соединен с корпусом 2 трамбовки шарниром *A*. На валу мотора закрепляются неуравновешенные массы *m*. При вращении вала 1 электромотора *a* составляющие неуравновешенных сил в направлении оси *x—x* передаются пружинами 3 на прижимающую корпус 2 рукоятку *b*. Трамбующее движение обеспечивается составляющими неуравновешенных сил в направлении оси *y—y*.

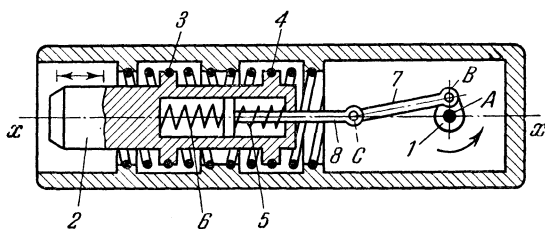


2011

КРИВОШИПНО-ПОЛЗУННЫЙ МЕХАНИЗМ РУЧНОГО МОЛОТКА С УПРУГИМИ ЗВЕНЬЯМИ

РУ

ВМ



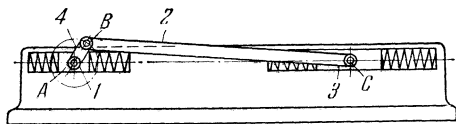
Кривошип 1 вращается вокруг неподвижной оси *A* корпуса молотка. Штун 7 входит во вращательные пары *B* и *C* с кривошипом 1 и ползуном 8, который связан пружинами 5 и 6 с бойком 2. Направляющими бойка 2 молотка служат две винтовые пружины 3 и 4. При вращении кривошипа 1 боек 2 молотка под воздействием пружин 3, 4, 5 и 6 совершает колебательное движение в направлении оси *x—x*.

2012

**КРИВОШИПНО-ПОЛЗУННЫЙ МЕХАНИЗМ
ПЛОСКОГО РАССЕВА
С УПРУГИМИ ЗВЕНЬЯМИ**

РУ

ВМ



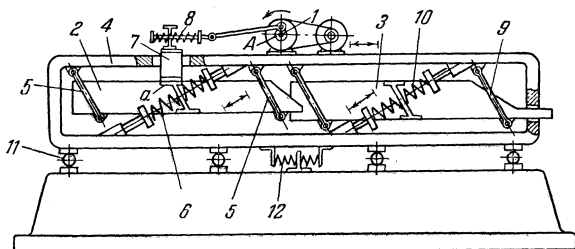
Расसेвы, не изображенные на чертеже, связаны жестко с ползунами 1 и 3. При вращении кривошипа 4 ползуны приходят в колебательное движение. Привод кривошипа 4 осуществляется гибким валом.

2013

**КРИВОШИПНО-ПОЛЗУННЫЙ МЕХАНИЗМ
РАССЕВА С УПРУГИМИ ЗВЕНЬЯМИ**

РУ

ВМ



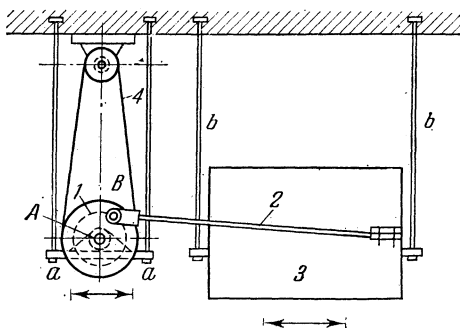
Кривошип 1 вращается вокруг оси А подвижной рамы 4. Ползун 7, движущийся в направляющих рамы сита 2, подпружинивается пружиной 8. Рама сита 2, подвешенная на звеньях 5, шарнирно соединенных с рамой 4, имеет кронштейн а. Пружин 6 подпружинивают рамы 2 и 4. Рама сита 3, подвешенная на звеньях 9, подпружинивается пружинами 10. Подвижная рама 4, покоящаяся на катках 11, соединяется с фундаментом с помощью пружин 12. При вращении кривошипа 1 сита 2 и 3 совершают сложные колебательные движения.

2014

КРИВОШИПНО-КОРОМЫСЛОВЫЙ МЕХАНИЗМ ПЛОСКОГО РАССЕВА С УПРУГИМИ ЗВЕНЬЯМИ

РУ

ВМ



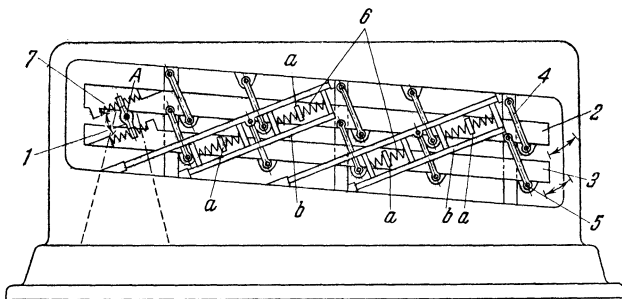
Рассев 3, подвешенный на плоских пружинах *b*, приводится в движение кривошипом 1 и шатуном 2. Кривошип 1 и подшипник *A* подвешены на плоских пружинах *a* и приводятся в движение ремнем 4.

2015

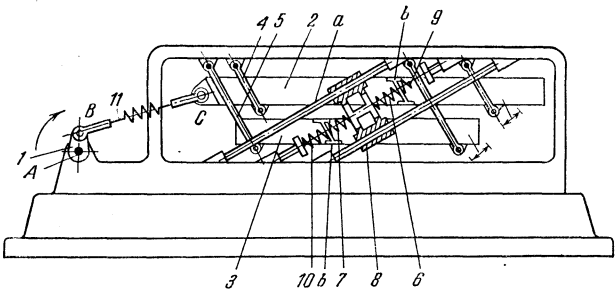
ШАРНИРНО-РЫЧАЖНЫЙ МЕХАНИЗМ РАССЕВА С УПРУГИМИ ЗВЕНЬЯМИ

РУ

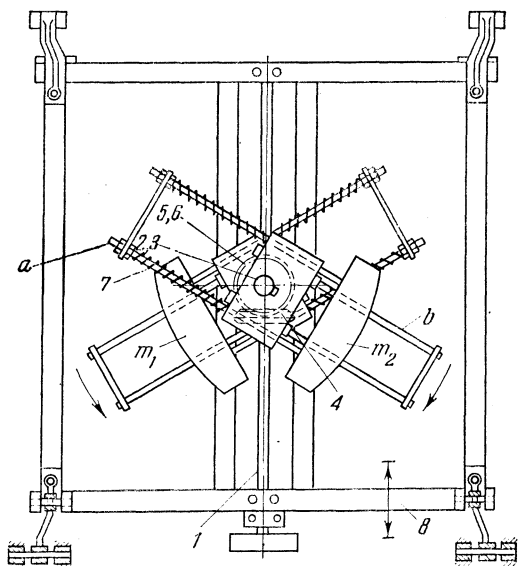
ВМ



Рама сита 2 подвешена к стойке на одинаковых параллельно расположенных подвесках 4. Рама сита 3 подвешена к стойке на одинаковых параллельно расположенных подвесках 5. На ситах 2 и 3 имеются выступы *a*. Между этими выступами и неподвижной рамой *b* заключены пружины 6. Привод механизма в колебательное движение осуществляется коромыслом 1, качающимся вокруг неподвижной оси *A* и воздействующим на пружины 7, связанные с рамами сита 2 и 3, которые совершают при качании коромысла 1 колебательные движения.



Кривошип *1* вращается вокруг неподвижной оси *A*. Рама сита *2*, подвешенная на звеньях *4*, связана с кривошипом *1* пружиной *11*. Рама сита *3* подвешена на звеньях *5*. Ползун *8* скользит по неподвижному направляющему *a*. Рамы сит *2* и *3* имеют кронштейны *b*. Пружины *6*, *7*, *9* и *10* подпружинивают рамы сит *2* и *3* и ползун *8*. При вращении кривошипа *1* сита *2* и *3* совершают сложные колебательные движения.



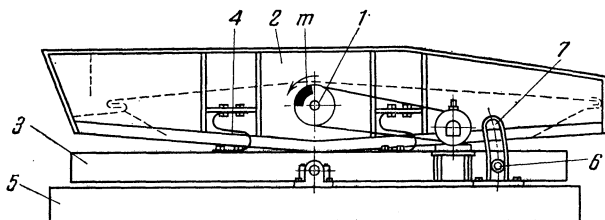
Вращение от вала 1 передается валам 2 и 3 при помощи конических зубчатых колес 4, 5, 6. Массы m_1 и m_2 закреплены на валах 2 и 3 посредством направляющих a и b и пружин 7. Массы m_1 и m_2 вместе с направляющими вращаются в противоположных направлениях. Под воздействием неуравновешенных масс m_1 и m_2 рама 8 рассева совершает колебательное движение в направлении, указанном стрелкой.

2018

МЕХАНИЗМ РАССЕВА С УПРУГИМИ ЗВЕНЬЯМИ

РУ

ВМ



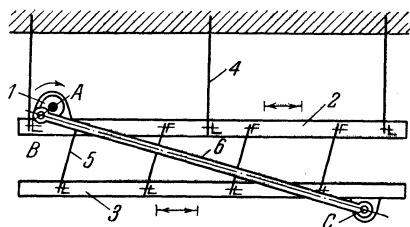
Рама 3 отсева укреплена на неподвижной раме 5 болтом 6, скользящим в дуговой направляющей 7 так, чтобы рассев мог быть установлен с необходимым наклоном. Корпус 2 отсева соединяется с рамой 3 посредством четырех S-образных пружин 4. На валу корпуса 2 укрепляется неуравновешенная масса m . При вращении вала 1 под воздействием неуравновешенной массы m и пружин 4 корпус отсева совершает колебательное движение.

2019

ШАРНИРНО-РЫЧАЖНЫЙ МЕХАНИЗМ ГРОХОТА С УПРУГИМИ ЗВЕНЬЯМИ

РУ

ВМ



при вращении кривошипа 1 рамы 2 и 3 совершают колебательные движения.

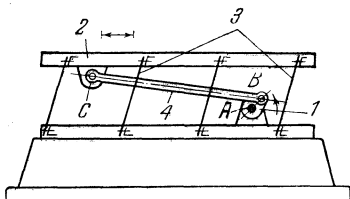
Кривошип 1 вращается вокруг оси A рамы 2, подвешенной к стойке на плоских пружинах 4. Шатун 6 входит во вращательную пару B с кривошипом 1 и во вращательную пару C с рамой 3, подвешенной к раме 2 на плоских пружинах 5. При вращении кривошипа 1 рамы 2 и 3 совершают колебательные движения.

2020

МЕХАНИЗМ ГРОХОТА
С УПРУГИМИ ЗВЕНЬЯМИ

РУ

ВМ



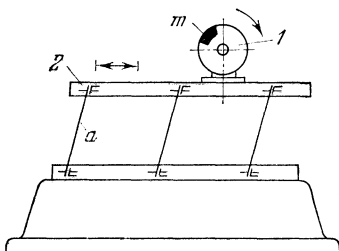
Шатун 4 входит во вращательную пару *B* с кривошипом 1, вращающимся вокруг неподвижной оси *A*, и во вращательную пару *C* с рамой 2. Рама 2 соединена со стойкой плоскими пружинами 8. При вращении кривошипа 1 рама 2 совершает колебательное движение.

2021

МЕХАНИЗМ ГРОХОТА
С УПРУГИМИ ЗВЕНЬЯМИ

РУ

ВМ



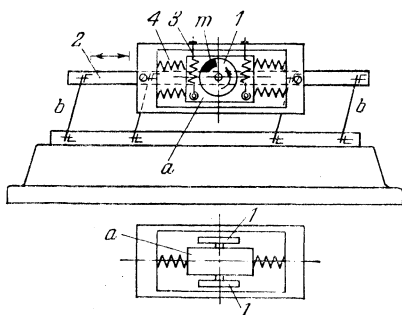
Рама 2 связана с неподвижным звеном тремя пружинами *a* равной длины и параллельно расположенными. На диске 1 закреплена неуравновешенная масса *m*. При вращении диска 1 рама 2 совершает колебательное движение.

2022

МЕХАНИЗМ ГРОХОТА С УПРУГИМИ ЗВЕНЬЯМИ

РУ

ВМ



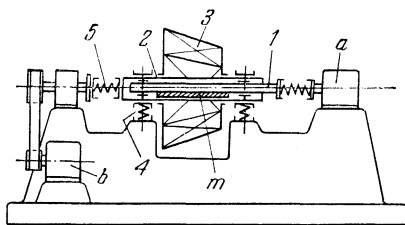
Рама 2 связана с неподвижным звеном четырьмя одинаковыми и параллельно расположенными пружинами *b*. Корпус *a*, несущий на себе диски 1, соединен с рамой 2 с помощью пружин 3 и 4. На дисках 1 закреплены неуравновешенные массы *m*. При вращении дисков 1 рама 2 совершает колебательное движение.

2023

МЕХАНИЗМ ЦЕНТРОБЕЖНОГО ВИБРАЦИОННОГО РАССЕВА

РУ

ВМ



Корпус сита 3 закреплен на полом вала 2, покоящемся на пружинах 4 и соединенном с приводом от двигателя *b* пружиной 5. Вал 1, покоящийся в подшипниках, смонтированных внутри вала 2, несет на себе неуравновешенную массу *m*. Вал

1 приводится в движение двигателем *a*. Валы 1 и 2 вращаются с различными числами оборотов, при этом сита 3, вращаясь, совершают колебательное движение.

XI

РЫЧАЖНО-КЛИНОВЫЕ МЕХАНИЗМЫ РКл

-
1. Механизмы трехзвенные общего назначения Т (2024—2039).
 2. Механизмы четырехзвенные общего назначения Ч (2040—2042).
 3. Механизмы шестизвенные общего назначения Ш (2043).
 4. Механизмы с остановками О (2044).
 5. Механизмы остановов, стопоров и запоров ОЗ (2045—2051).
 6. Механизмы сортировки, подачи и питания СП (2052).
 7. Механизмы муфт и соединений МС (2053).
 8. Механизмы измерительных и испытательных устройств И (2054—2056).
 9. Механизмы молотов, прессов и штампов МП (2057).
 10. Механизмы тормозов Тм (2058).
 11. Механизмы захватов, зажимов и распоров 33 (2059—2063).
 12. Механизмы прочих целевых устройств ЦУ (2064).
-

1. МЕХАНИЗМЫ ТРЕХЗВЕННЫЕ ОБЩЕГО НАЗНАЧЕНИЯ (2024—2039)

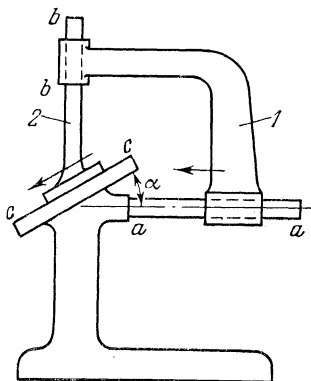
2024

ТРЕХЗВЕННЫЙ КЛИНОВОЙ МЕХАНИЗМ

РКл

Т

Звено 1, движущееся поступательно вдоль неподвижной направляющей $a-a$, входит в поступательную пару $b-b$ со звеном 2, которое движется поступательно вдоль направляющей $c-c$. Механизм трансформирует прямолинейно-поступательное движение звена 1 вдоль оси $a-a$ в прямолинейно-поступательное движение звена 2 вдоль оси $c-c$, образуя угол α с осью $a-a$. Перемещение s_2 звена 2 связано с перемещением s_1 звена 1 условием $s_1 = s_2 \cos \alpha$.



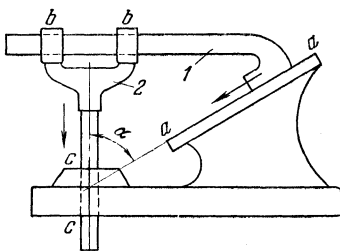
2025

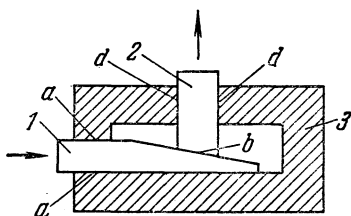
ТРЕХЗВЕННЫЙ КЛИНОВОЙ МЕХАНИЗМ

РКл

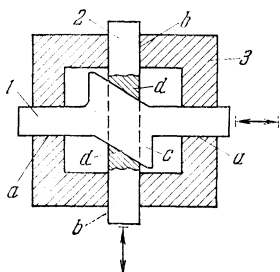
Т

Звено 1 движется поступательно вдоль неподвижной направляющей $a-a$, входя в поступательную пару $b-b$ со звеном 2, которое движется поступательно вдоль направляющей $c-c$. Механизм трансформирует прямолинейно-поступательное движение звена 1 вдоль оси $a-a$ в прямолинейно-поступательное движение звена 2 вдоль оси $c-c$, образуя угол α с осью $a-a$. Перемещение s_2 звена 2 связано с перемещением s_1 звена 1 условием $s_2 = s_1 \cos \alpha$.





Звено 1, выполненное в виде клина, скользит в неподвижных направляющих $a-a$ звена 3, входя в поступательную пару b со звеном 2, скользящим в неподвижных направляющих $d-d$ звена 3. Прямолинейно-поступательное движение звена 1 преобразуется в прямолинейно-поступательное движение звена 2 в перпендикулярном направлении.



Звено 1, скользящее в неподвижных направляющих $a-a$ звена 3, имеет жестко связанный с ним сухарь c , скользящий в направляющих $d-d$ звена 2, которое скользит в неподвижных направляющих $b-b$ звена 3. Прямолинейно-поступательное движение звена 1 преобразуется в прямолинейно-поступательное движение звена 2 в перпендикулярном направлении.

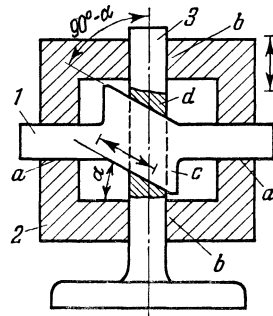
2028

ТРЕХЗВЕННЫЙ КЛИНОВОЙ МЕХАНИЗМ

РКл

Т

Звено 1, скользящее в подвижных направляющих $a-a$ звена 2, имеет жестко связанный с ним сухарь c , скользящий в неподвижных направляющих d звена 3. Звено 2 скользит по неподвижным направляющим b звена 3. Поступательное движение звена 1 в направлении, указанном стрелкой, преобразуется в поступательное движение звена 2 в направлении, образующем угол 90° — а с направлением движения звена 1.

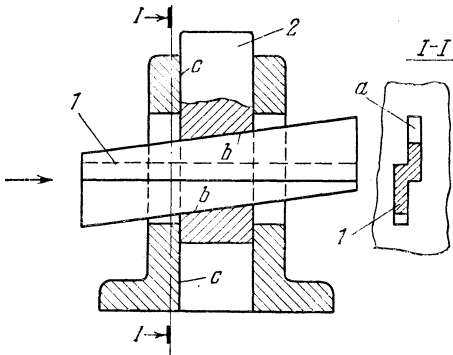


2029

ТРЕХЗВЕННЫЙ КЛИНОВОЙ МЕХАНИЗМ

РКл

Т



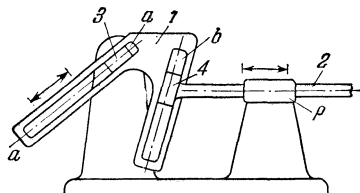
Звено 1, выполненное в виде уголкового клина, скользит в уголкового прорези a стойки, входя в поступательную пару b со звеном 2, скользящим в неподвижных направляющих $c-c$. Прямолинейное поступательное движение звена 1 преобразуется в прямолинейно-поступательное движение звена 2 в перпендикулярном направлении.

2030

ТРЕХЗВЕННЫЙ КЛИНОВОЙ МЕХАНИЗМ

РКл

Т



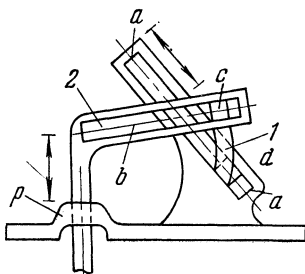
Ползун 3 жестко скреплен со стойкой механизма. Звено 1 имеет прорези a и b , Звено 2 имеет жестко связанный с ним ползун 4. Звено 1 прорезьями a и b скользит по ползунам 3 и 4. Возвратно-поступательное движение звена 1 преобразуется в возвратно-поступательное движение звена 2 в неподвижной* направляющей p .

2031

ТРЕХЗВЕННЫЙ КЛИНОВОЙ МЕХАНИЗМ

РКл

Т



Звено 2, скользящее в неподвижной направляющей p , имеет прорезь b , в которой скользит ползун c звена 1. Ползун d также звена 1 скользит в неподвижных направляющих $a - a$. Возвратно-поступательное движение двойного ползуна 1 в неподвижных направляющих $a - a$ преобразуется в возвратно-поступательное движение звена 2 в неподвижной направляющей p .

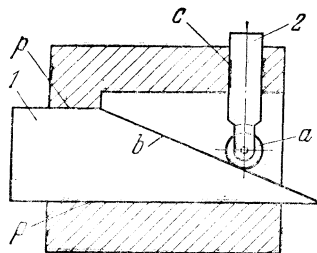
2032

КЛИНОВОЙ МЕХАНИЗМ С РОЛИКОМ

РКл

Т

Звено 1, скользящее в неподвижных направляющих $p-p$, своим скосом b воздействует на ролик a звена 2, скользящего в неподвижной направляющей c . Постановкой ролика a трение скольжения между звеньями 1 и 2 заменяется трением качения.



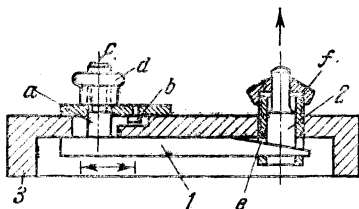
2033

ТРЕХЗВЕННЫЙ КЛИНОВОЙ МЕХАНИЗМ С УПОРАМИ

РКл

Т

Звено 1 имеет жестко связанный с ним штифт a с винтом c и винтовую головку d . С помощью винтовой головки d звено 1 поджимается своей горизонтальной плоскостью к неподвижному звену 3 и может смещаться в направлении, указанном стрелкой. Винт b является упором, органичивающим перемещение звена 1. Звено 1 имеет клиновую скос e , который скользит по клиновому скосу звена 2. Звено 2 скользит в неподвижной направляющей f . При перемещении звена 1 в горизонтальном направлении звено 2 перемещается в вертикальном направлении.

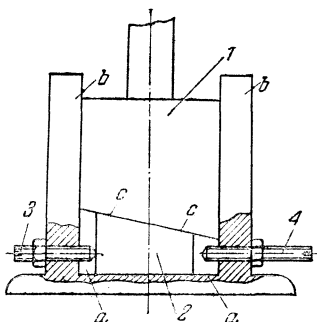


2034

ТРЕХЗВЕННЫЙ КЛИНОВОЙ МЕХАНИЗМ
С ОГРАНИЧИТЕЛЯМИ ХОДА
ВЫХОДНОГО ЗВЕНА

РКл

Т



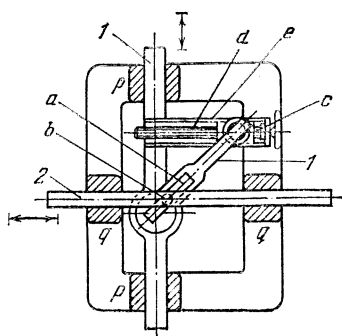
Звено 2, выполненное в виде клина, скользит по неподвижным направляющим $a - a$, входя в поступательную пару $c - c$ со звеном 1, движущимся в неподвижных направляющих $b - b$. Звено 1 перемещается вверх или вниз при перемещении клина 2 вправо или влево. Болты 3 и 4 ограничивают ход клина 2 и тем самым определяют ход звена 1.

2035

КЛИНОВОЙ МЕХАНИЗМ
С РЕГУЛИРУЕМЫМ ХОДОМ
ВЫХОДНОГО ЗВЕНА

РКл

Т



Звено 1, скользящее в неподвижных направляющих $p - p$, имеет прорезь a , положение которой может изменяться с помощью винта d и гайки c , выполненной в виде ползуна, скользящего в направляющих e звена 1. Звено 2, скользящее в неподвижных направляющих $q - q$, имеет палец b , скользящий в прорези a . При движении звена 1 звено 2 перемещается в перпендикулярном направлении.

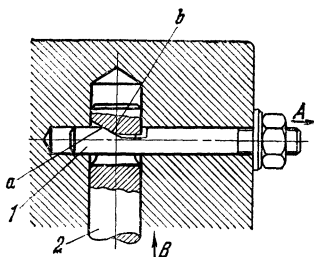
2036

КЛИНОВОЙ МЕХАНИЗМ С ДВУМЯ СТЕРЖНЯМИ

РКл

Т

Стержень 1, скользящий вдоль горизонтальной оси, имеет клиновидный скос a , соприкасающийся со скосом b стержня 2, скользящего вдоль вертикальной оси. Перемещение стержня 1 в направлении, указанном стрелкой A , вызывает перемещение стержня 2 в направлении стрелки B .



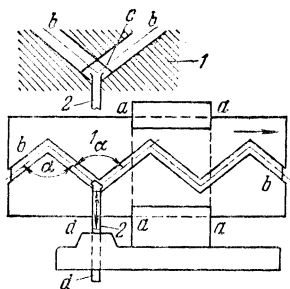
2037

КЛИНОВОЙ МЕХАНИЗМ С ПАЗОМ

РКл

Т

Звено 1 движется поступательно вдоль неподвижных направляющих $a-a$. В этом звене имеется паз $b-b$ зигзагообразной формы. Звено, оканчивающееся ромбовидным ползуном c , скользящим в пазу $b-b$, движется поступательно в неподвижных направляющих $d-d$, ось которых перпендикулярна к оси направляющих $a-a$. Механизм трансформирует прямолинейно-поступательное движение звена 1 в одном направлении в возвратно-поступательное прямолинейное движение звена 2.



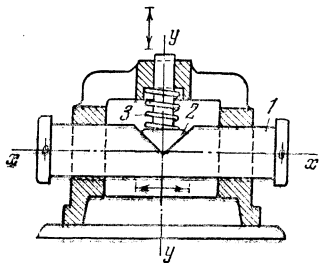
Перемещение s_1 звена 1 связано с перемещением s_2 звена 2 условием $s_1 = s_2 \operatorname{tg} \alpha$.

2038

КЛИНОВОЙ ЦЕНТРИРУЮЩИЙ МЕХАНИЗМ

РКл

Т



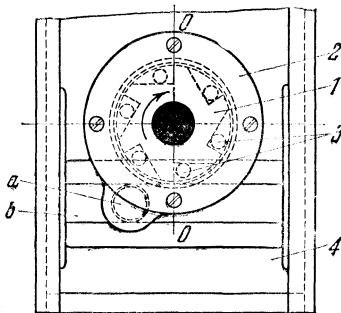
Ползун 1 скользит в неподвижных направляющих вдоль оси $x-x$. Клиновое звено 2 скользит вдоль оси $y-y$. При отклонении ползуна 1 от среднего положения клин 2 под действием пружины 3 возвращает ползун 1 в первоначальное положение.

2039

РЫЧАЖНО-КЛИНОВОЙ МЕХАНИЗМ РЕВЕРСИВНОГО ДВИЖЕНИЯ

РКл

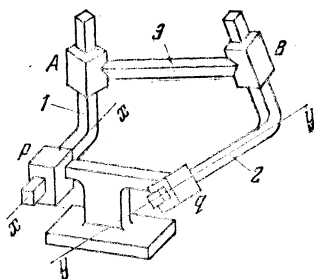
Т



При вращении звена 1 в направлении, показанном стрелкой, обойме 2 сообщается вращение в том же направлении под действием заклинивающихся роликов 3, если ролик a , перемещающий в направляющей ползун 4, находится слева от центральной линии $O-O$. Ползун 4 в этом случае сообщается перемещение вверх. Как только ползун перейдет в крайнее верхнее положение и центр ролика a окажется справа от линии $O-O$, то обойма 2, находясь под действием веса ползуна 4, начинает двигаться независимо от звена 1, потому что в этом случае ролики 3 расклиниваются.

2. МЕХАНИЗМЫ ЧЕТЫРЕХЗВЕННЫЕ ОБЩЕГО НАЗНАЧЕНИЯ (2040—2042)

2040	ЧЕТЫРЕХЗВЕННЫЙ КЛИНОВОЙ ПРОСТРАНСТВЕННЫЙ МЕХАНИЗМ	РКл
		ч



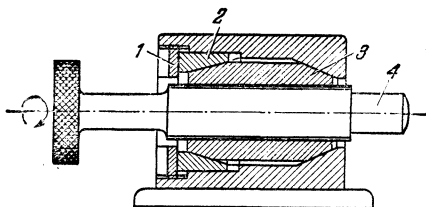
Звено 1, скользящее вдоль оси $x-x$ в неподвижных направляющих p , входит в поступательную пару A со звеном 3. Звено 2, входящее в поступательную пару B со звеном 3, скользит в неподвижной направляющей q . При прямолинейно-поступательном движении звена 1 вдоль оси $x-x$ звено 2 движется прямолинейно-поступательно вдоль оси $y-y$. Оси $x-x$ и $y-y$ перекрещиваются в пространстве.

2041

ВИНТО-КЛИНОВОЙ МЕХАНИЗМ ДЛЯ УСТРАНЕНИЯ МЕРТВОГО ХОДА

РКл

Ч



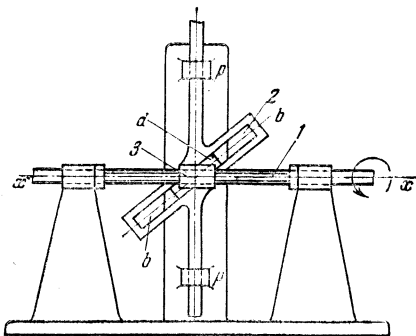
Звено 1 входит в винтовую пару с неподвижным звеном. Винт 4 входит в винтовую пару с разрезной гайкой 3, имеющей конусные поверхности. При вращении звена 1 конусная втулка 2 воздействует на разрезную гайку 3, при этом уменьшается зазор между винтом 4 и гайкой 3, благодаря чему устраняется мертвый ход.

2042

ВИНТО-КЛИНОВОЙ МЕХАНИЗМ ПОСТУПАТЕЛЬНО ДВИЖУЩЕЙСЯ КУЛИСЫ

РКл

Ч



Звено 1, вращающееся вокруг неподвижной оси $x-x$, входит в винтовую пару со звеном 3. Со звеном 3 жестко связан ползун d , скользящий в прорези $b-b$ кулисы 2. Кулиса 2 скользит в неподвижных направляющих $p-p$. При вращении звена 1 кулиса 2 перемещается поступательно в направляющих $p-p$.

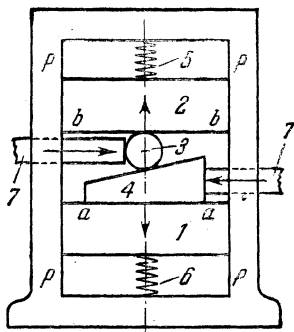
3. МЕХАНИЗМЫ ШЕСТИЗВЕННЫЕ ОБЩЕГО НАЗНАЧЕНИЯ (2043)

2043

ШЕСТИЗВЕННЫЙ КЛИНОВОЙ МЕХАНИЗМ

РКл

Ш



Ползуны 1 и 2, скользящие в направляющих $p-p$, подпружиниваются пружинами 6 и 5. Клин 4 скользит по плоскости $a-a$ звена 1, воздействуя своим скосом на шарик или цилиндр 3, который в свою очередь находится в соприкосновении с плоскостью $b-b$ ползуна 2. Звенья 7 перемещаются в неподвижных горизонтальных направляющих. Одно звено 7 соприкасается с шариком 3, а другое с клином 4. При движении стрелками звеньев 7 в направлениях, указанных стрелками, ползуны 1 и 2 перемещаются в вертикальных направляющих $p-p$.

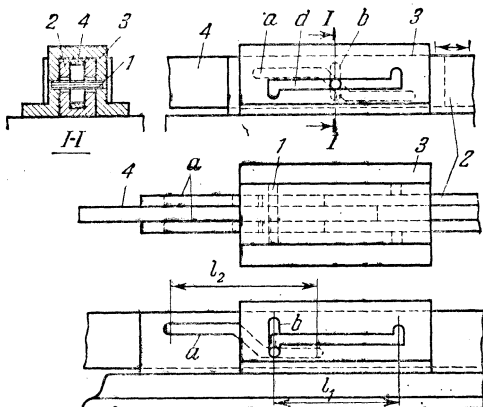
4. МЕХАНИЗМЫ С ОСТАНОВКАМИ (2044)

2044

КЛИНОВОЙ МЕХАНИЗМ
ПРЕРЫВИСТОГО ДВИЖЕНИЯ

РКл

0



Штифт 1 входит одновременно в три прорези a , d и b , профрезерованные соответственно в звеньях 2 , 3 и 4 . При перемещении звена 2 движение передается штифтом 1 звену 4 . Звено 4 движется до тех пор, пока штифт 1 перемещается по горизонтальному участку прорези d неподвижного звена 3 . Как только штифт 1 займет нижнее или верхнее положение в прорези d , звено 4 останавливается. Звено 2 продолжает перемещаться до тех пор, пока штифт 1 не займет крайнее положение в прорези a . При перемещении звена 2 в обратном направлении звено 4 начнет двигаться тогда, когда штифт 1 будет выведен прорезью a на горизонтальный участок прорези d . Длина прорези определяется по расстоянию между горизонтальными участками прорези d .

5. МЕХАНИЗМЫ ОСТАНОВОВ, СТОПОРОВ И ЗАПОРОВ (2045-2051)

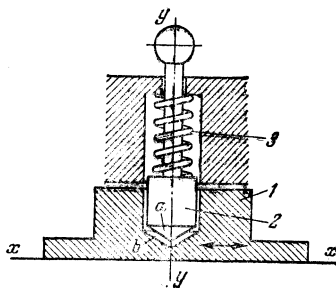
2045

КЛИНОВОЙ МЕХАНИЗМ ОСТАНОВА

РКл

03

Звено 1 движется прямолинейно-поступательно вдоль оси $x-x$. Звено 2, движущееся поступательно вдоль оси $y-y$, снабжено клиновым наконечником a . Останов детали 1 осуществляется вхождением клиновидного наконечника звена 2 в соответствующее гнездо b звена 1. Пружина 3 обеспечивает силовое замыкание механизма.

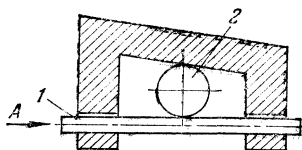


2046

КЛИНОВОЙ СТОПОРНЫЙ
МЕХАНИЗМ С ШАРИКОМ

РКл

03



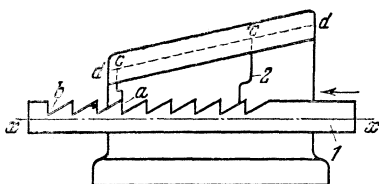
Звено 1 движется поступательно в неподвижных направляющих. Между звеном 1 и корпусом имеется шарик 2. При движении звена 1 в направлении, указанном стрелкой A , оно заклинивается шариком 2.

2047

КЛИНОВОЙ СТОПОРНЫЙ МЕХАНИЗМ

РКл

03



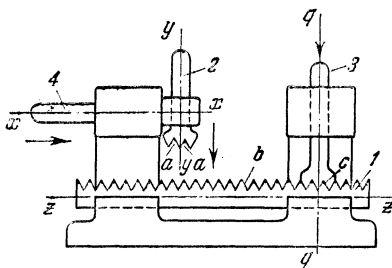
Рейка 1, движущаяся поступательно вдоль оси $x-x$, имеет клиновые гнезда b , в которые входят клиновые зубья a звена 2, имеющего скос $c-c$. Движение рейки 1, находящейся в постоянном зацеплении со звеном 2, застопоривается при перемещении рейки 1 и звена 2 в направлении, указанном стрелкой в положении, когда скос $c-c$ входит в соприкосновение со скосом $d-d$ неподвижного звена. Зубья a и гнезда b имеют форму прямоугольных или равнобедренных треугольников.

2048

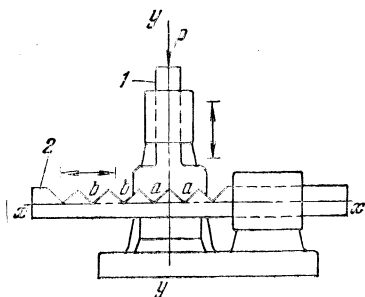
КЛИНОВОЙ МЕХАНИЗМ СО СТОПОРОМ

РКл

03



Звено 4 движется поступательно в неподвижных направляющих вдоль оси $x-x$. Звено 2, движущееся поступательно вдоль оси $y-y$, имеет клиновые гнезда $a-a$. Рейка 1, движущаяся поступательно вдоль оси $z-z$, имеет клиновые зубья b . Звено 3, движущееся поступательно вдоль оси $q-q$, имеет клиновые гнезда c . Движение зубчатой рейки 1 осуществляется перемещением звена 4 в неподвижных направляющих с одновременным вхождением в зацепление с рейкой 1 звена 2 и выводом из зацепления стопорного звена 3.



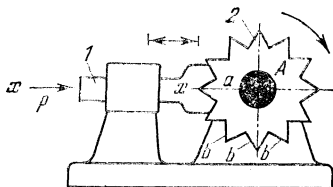
Звено 1, движущееся вдоль оси $y-y$ в неподвижных направляющих, имеет клиновые зубья a . Рейка 2, движущаяся поступательно вдоль оси $x-x$, имеет клиновые гнезда b . Звено 1 под действием силы P прижимается к гнездам рейки 2 и застопоривает ее в обоих направлениях.

2050

КЛИНОВОЙ СТОПОРНЫЙ МЕХАНИЗМ С СИЛОВЫМ ЗАМЫКАНИЕМ

РКл

03



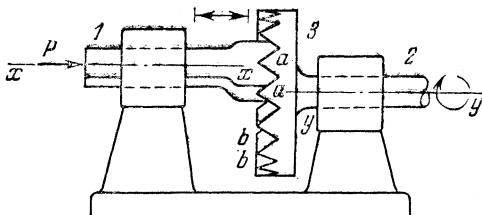
Звено 1, движущееся поступательно вдоль оси $x-x$ в неподвижных направляющих, имеет клиновое гнездо a . Звено 2, вращающееся вокруг оси A , имеет клиновые зубья b . Звено 1 под действием силы p прижимается к зубьям звена 2 и застопоривает его в обоих направлениях.

2051

КЛИНОВОЙ ПРОСТРАНСТВЕННЫЙ СТОПОРНЫЙ МЕХАНИЗМ С СИЛОВЫМ ЗАМЫКАНИЕМ

РКл

03



Звено 1, движущееся поступательно вдоль оси $x-x$ в неподвижных направляющих, имеет клиновые зубья a . Звено 2, вращающееся вокруг оси $y-y$, имеет клиновые гнезда b , расположенные по окружности диска 3. Звено 1 под действием силы P прижимается к гнездам диска 3 и застопоривает его в обоих направлениях.

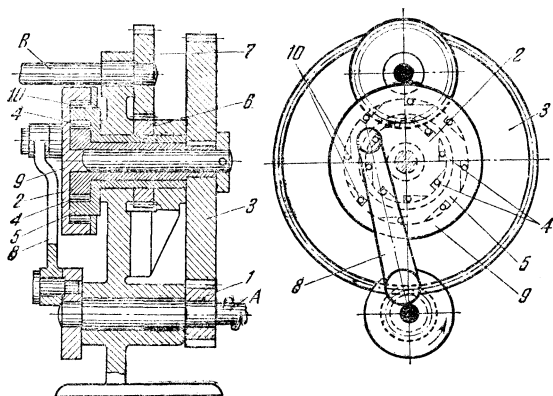
6. МЕХАНИЗМЫ СОРТИРОВКИ, ПОДАЧИ И ПИТАНИЯ (2052)

2052

**РЫЧАЖНО-КЛИНОВОЙ МЕХАНИЗМ
ПОДАЧИ С ПЕРЕМЕННОЙ
СКОРОСТЬЮ ВРАЩЕНИЯ**

РКЛ

СП



Валу *A* с жестко насаженным на него зубчатым колесом *1* сообщается вращение с постоянной угловой скоростью в направлении, показанном стрелкой. При этом втулке *2* сообщается вращение посредством зубчатого колеса *3*. Вследствие заклинивания роликов *4* обойме *5* сообщается вращение в том же направлении, причем валу *B* движение передается посредством зубчатых колес *6* и *7*. В течение первой половины оборота вала *A* шатун *8* поворачивает обойму *9* против часовой стрелки; в течение второй половины оборота — по часовой стрелке. Так как обойме *9* сообщается большая угловая скорость, чем втулке *2*, то в этом случае ролики *10*, ранее находящиеся в покое, заклиниваются, и обойме *5* вместе с валом *B* сообщается большая угловая скорость, чем в предыдущем случае. Ролики *4* находятся в свободном состоянии до тех пор, пока шатун *8* не начнет поворачиваться против часовой стрелки. Таким образом вал *B*, получая попеременно высокое и низкое число оборотов, сообщает импульсы механизму подачи.

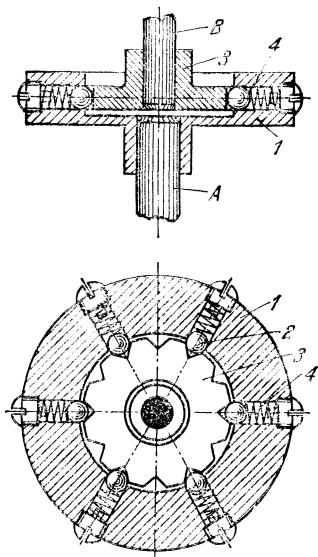
7. МЕХАНИЗМЫ МУФТ И СОЕДИНЕНИЙ (2053)

2053

КЛИНОВОЙ МЕХАНИЗМ ШАРИКОВОЙ МУФТЫ

РКл

МС



Вращение диска *1*, жестко соединенного с валом *A*, с помощью шариков *2*, входящих в гнезда диска *5*, передается валу *B*, жестко с ним соединенному. Если момент на валу *B* становится больше допустимого, то шарики *2*, преодолевая сопротивление пружин *4*, отжимаются из гнезд диска *3*, причем передача вращения от вала *A* к валу *B* прекращается.

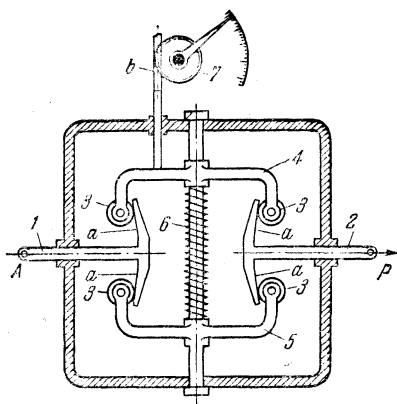
8. МЕХАНИЗМЫ ИЗМЕРИТЕЛЬНЫХ И ИСПЫТАТЕЛЬНЫХ УСТРОЙСТВ (2054—2056)

2054

РЫЧАЖНЫЙ КЛИНОВОЙ МЕХАНИЗМ
ДИНАМОМЕТРА ДРОНОВА И ЛОКАЙ

РКл

И



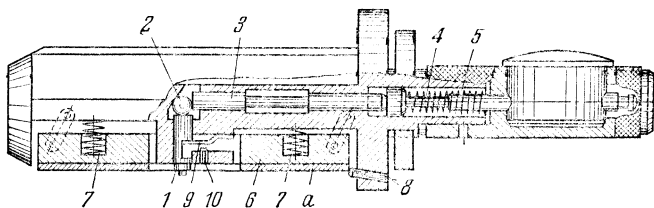
Тяга 1 закрепляется в неподвижной точке А. Под действием силы Р, приложенной к тяге 2, ролики 3 скользят по скосам а, вследствие чего звенья 4 и 5 сближаются, сжимая пружину б. Перемещение звена 4 передается с помощью рейки б зубчатому колесу 7, стрелка которого регистрирует величину приложенной силы Р. После прекращения действия силы Р пружина б возвращает звенья 4 и 5 в исходное положение.

2055

КЛИНОВОЙ МЕХАНИЗМ ПРИБОРА ДЛЯ ИЗМЕРЕНИЯ ДИАМЕТРОВ ОТВЕРСТИЙ

РКл

И



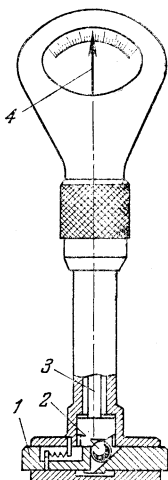
При отклонении измеряемого диаметра отверстия от требуемой величины перемещение штифта 1 передается через шарик 2, перемещающийся по наклонной плоскости 2, и стержень 3 мерительному штифту 4 индикатора с дружиной 5. Пружина 9 обеспечивает постоянный контакт деталей 1, 2 и 3. Планка 6 с пластинками *a* посредством пружин 7 отжимается к образующим проверяемого отверстия. Величина перемещения планки 6 регулируется винтом 8. Величина перемещения штифта 1 регулируется пружиной 9, которая в свою очередь регулируется винтом 10, чем дается требуемый натяг стрелке индикатора.

2056

КЛИНОВОЙ МЕХАНИЗМ МИКРОТАСТА

РКл

И



Перемещение мерительного штифта 1 передается через шарик 2 на стержень 3, от которого посредством системы рычагов движение передается стрелке 4 прибора. Поворачивая прибор относительно оси отверстия, можно по отклонению стрелки определить отклонение от окружности, а передвижением прибора вдоль оси отверстия — определить конусность.

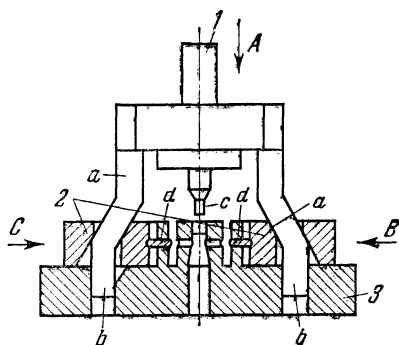
9. МЕХАНИЗМЫ МОЛОТОВ, ПРЕССОВ И ШТАМПОВ (2057)

2057

КЛИНОВОЙ МЕХАНИЗМ ПРЕССА

РКл

МП



Звено 1, скользящее своими концами *b* в неподвижных направляющих звена 3, имеет клиновые скосы *a*, которыми скользит до соответствующим скосам звеньев 2. При движении звена 1 в направлении, указанном стрелкой *A*, звенья 2 движутся в направлении, указанном стрелками *B* и *C*. При этом палец *c* и пальцы *d* производят требуемые операции прессования.

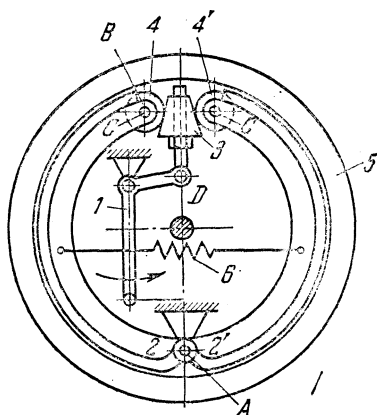
10. МЕХАНИЗМЫ ТОРМОЗОВ (2058)

2058

РЫЧАЖНО-КЛИНОВОЙ МЕХАНИЗМ
КОЛОДОЧНОГО ТОРМОЗА

РКл

Тм



Колодки 2 и 2' вращаются вокруг оси А. В точках С имеются ролики 4 и 4'. Рычаг 1 входит во вращательную пару D с клином 3. Колодки 2 и 2' стянуты пружиной 6. Прижим колодок 2 и 2' к колесу 5 производится посредством клина 3, воздействующего на ролики 4 и 4', поворотом рычага 1 в направлении, указанном стрелкой.

11. МЕХАНИЗМЫ ЗАХВАТОВ, ЗАЖИМОВ И РАСПОРОВ (2059—2063)

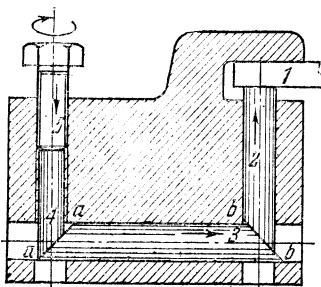
2059

КЛИНОВОЙ МЕХАНИЗМ ЗАЖИМА

РКл

33

Винт 5 перемещает звено 4, имеющее в нижней части скос $a - a$. Звено 4 скользит по скосу звена 3, перемещая его в горизонтальном направлении. Звено 3 имеет скос $b - b$. Звено 2 скользит по скосу звена 3 и зажимает деталь 1.



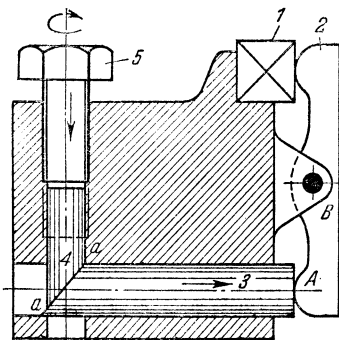
2060

РЫЧАЖНО-КЛИНОВОЙ МЕХАНИЗМ
ЗАЖИМА С ВИНТОМ

РКл

33

Винт 5 перемещает звено 4, имеющее в нижней части скос $a - a$. Звено 4 скользит по скосу звена 3, перемещая его в горизонтальном направлении. Звено 3 в точке A воздействует на рычаг 2, вращая его вокруг неподвижной оси B и тем самым осуществляя зажим детали 1.

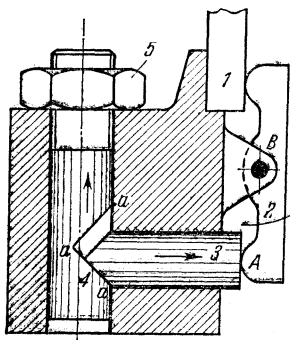


2061

РЫЧАЖНО-КЛИНОВОЙ МЕХАНИЗМ ЗАЖИМА С ГАЙКОЙ

РКл

33



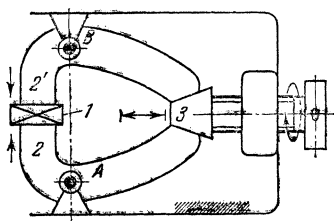
Звено 4 имеет винтовую резьбу, на которую навинчивается гайка 5, перемещающая звено 4. В теле звена 4 имеется двойной скос $a-a$. Звено 4 скользит по скосу звена 3. Перемещая его в горизонтальном направлении. Звено 3 в точке A бездействует на рычаг 2, вращая его вокруг оси B и тем самым осуществляя зажим детали 1.

2062

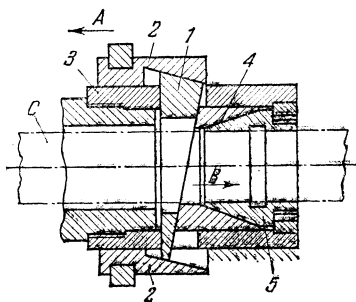
РЫЧАЖНО-КЛИНОВОЙ МЕХАНИЗМ ЗАЖИМА

РКл

33



Зажим детали производится рычагами 2 и 2' вращающимися вокруг осей A и B , под действием конического клина 3, перемещающегося с помощью винта.



Кольцевое звено 2, скользящее по неподвижному звену 3, имеет цилиндрическую выточку с наклонными образующими. Со звеном 2 входит в поступательную пару звено 1, выполненное в виде усеченного полого цилиндра с косыми образующими. Звено 1 входит в поступательную пару с клиновой гильзой 4, которая в свою очередь входит в поступательную пару с разрезной обоймой 5. При движении звена 2 в направлении, указанном стрелкой *A*, звено 1 перемещает клиновую гильзу 4 в направлении, указанном стрелкой *B*, сжимая разрезную обойму 5, которая защемляет стержень *C*.

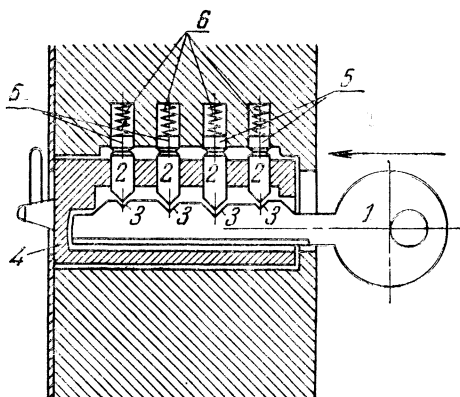
12. МЕХАНИЗМЫ ПРОЧИХ ЦЕЛЕВЫХ УСТРОЙСТВ (2064)

2064

КЛИНОВОЙ МЕХАНИЗМ ЗАМКА

РКл

ЦУ



Ключ 1 имеет клиновые гнезда 3 различных размеров. В обойме 4 скользят детали 2, имеющие размеры, подобранные так, чтобы при вхождении их в гнезда 3 ключа 1 они выравнивали положения деталей 5, заключенных в неподвижной части замка. Поворот ключа 1 возможен только при соответствующем подборе размеров клиновых деталей 2, входящих в гнезда 3. Пружины 6 обеспечивают силовое замыкание механизма.

XII

ВИНТО-РЫЧАЖНЫЕ МЕХАНИЗМЫ ВР

-
1. Механизмы трехзвенные общего назначения Т (2065—2089).
 2. Механизмы четырехзвенные общего назначения Ч (2090—2092).
 3. Механизмы пятизвенные общего назначения П (2093—2101).
 4. Механизмы многозвенные общего назначения М (2102—2104).
 5. Механизмы сортировки, подачи и питания СП (2105).
 6. Механизмы молотов, прес-сов и штампов МП (2106—2108).
 7. Механизмы переключения, включения и выключения ПВ (2109—2110).
 8. Механизмы регуляторов Рг (2111—2112).
 9. Механизмы грузоподъемных устройств Гп (2113).
 10. Механизмы точной установки ТУ (2114—2118).
 11. Механизмы для математических операций МО (2119—2130).
 12. Механизмы тормозов Тт (2131).
 13. Механизмы измерительных и испытательных устройств И (2132—2135).
 14. Механизмы прочих целевых устройств ЦУ (2136—2152).
-

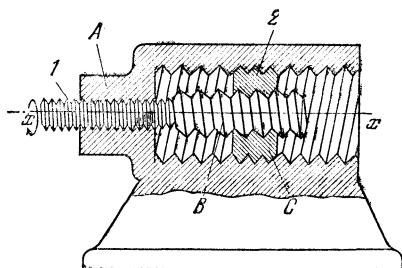
1. МЕХАНИЗМЫ ТРЕХЗВЕННЫЕ ОБЩЕГО НАЗНАЧЕНИЯ (2065-2089)

2065

ТРЕХЗВЕННЫЙ ВИНТОВОЙ МЕХАНИЗМ

ВР

Т



Звено 1 входит в винтовую пару А с неподвижным звеном и винтовую пару В со звеном 2, которое входит в винтовую пару С с неподвижным звеном. Винтовое движение звена 1 трансформируется в винтовое движение звена 2. Перемещение s_2 звена 2 вдоль оси $x-x'$ при угле поворота φ_1 звена 1 равно

$$s_2 = h_C \frac{h_A - h_B}{h_C - h_B} \frac{\varphi_1}{2\pi},$$

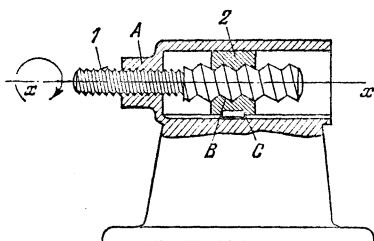
где h_A , h_B и h_C — шаги резьб в винтовых парах А, В и С, взятые со знаком плюс в случае правой резьбы и со знаком минус в случае левой резьбы.

2066

ТРЕХЗВЕННЫЙ ВИНТОВОЙ МЕХАНИЗМ
С ПОСТУПАТЕЛЬНОЙ ПАРОЙ

ВР

Т



Звено 1 входит в винтовую пару *A* с неподвижным звеном и винтовую пару *B* со звеном 2, которое входит в поступательную пару *C* с неподвижным звеном. Поступательное движение звена 2 обеспечивается шпоночным соединением.

Перемещение s_2 звена 2 вдоль оси $x-x$ при угле поворота φ_1 звена 1 равно

$$s_2 = (h_A - h_B) \frac{\varphi_1}{2\pi},$$

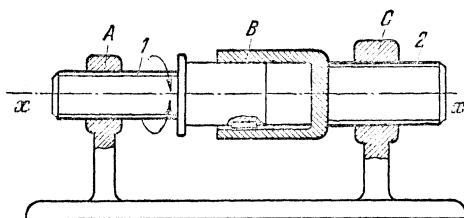
где h_A и h_B — шаги резьб в винтовых парах *A* и *B*, взятые со знаком плюс в случае правой резьбы и со знаком минус в случае левой резьбы.

2067

ТРЕХЗВЕННЫЙ ВИНТОВОЙ МЕХАНИЗМ
С ПОСТУПАТЕЛЬНОЙ ПАРОЙ

ВР

Т



Звено 1 входит в винтовую пару *A* с неподвижным звеном и в поступательную пару *B* со звеном 2, которое входит в винтовую пару *C* с неподвижным звеном.

Поступательная пара *B* выполнена в виде шпоночного соединения. Перемещение s_2 звена 2 вдоль оси $x-x$ при угле поворота φ_1 звена 1 равно

$$s_2 = h_C \frac{\varphi_1}{2\pi},$$

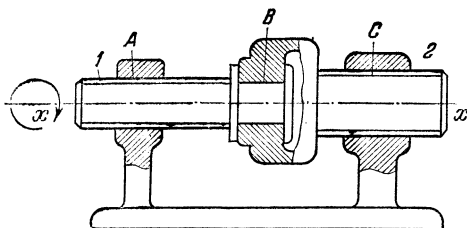
где h_C — шаг резьбы в винтовой паре *C*, взятый со знаком плюс в случае правой резьбы и со знаком минус в случае левой резьбы. Углы φ_1 и φ_2 поворота звеньев 1 и 2 равны между собой.

2068

ТРЕХЗВЕННЫЙ ВИНТОВОЙ МЕХАНИЗМ
С ВРАЩАТЕЛЬНОЙ ПАРОЙ

ВР

Т



Звено 1 входит в винтовую пару A с неподвижным звеном и во вращательную пару B со звеном 2, которое входит в винтовую пару C с неподвижным звеном. Угол поворота φ_2 звена 2 связан с углом поворота φ_1 звена 1 условием

$$\varphi_1 = \frac{h_C}{h_A} \varphi_2,$$

где h_A и h_C — шаги резьб в винтовых парах A и C , взятые со знаком плюс в случае правой резьбы и со знаком минус в случае левой резьбы. При ведущем звене 1 угол наклона резьбы звена 2 должен быть больше угла трения.

2069

ТРЕХЗВЕННЫЙ ВИНТОВОЙ МЕХАНИЗМ
С ВРАЩАТЕЛЬНОЙ ПАРОЙ

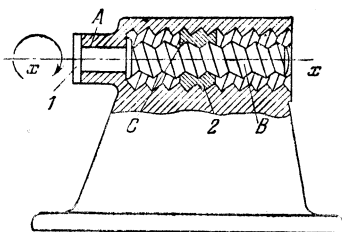
ВР

Т

Звено 1 входит во вращательную пару A с неподвижным звеном и в винтовую пару B со звеном 2, которое входит в винтовую пару C с неподвижным звеном. Перемещение s_2 звена 2 вдоль оси $x-x$ при угле поворота φ_1 звена 1 равно

$$s_2 = - \frac{h_B h_C}{h_C - h_B} \frac{\varphi_1}{2\pi},$$

где h_B и h_C — шаги резьб винтовых пар B и C , взятые со знаком плюс в случае правой резьбы и со знаком минус в случае левой резьбы.

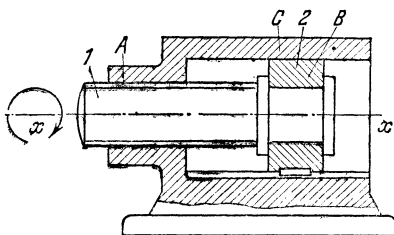


2070

ТРЕХЗВЕННЫЙ ВИНТОВОЙ МЕХАНИЗМ
С ВРАЩАТЕЛЬНОЙ
И ПОСТУПАТЕЛЬНОЙ ПАРАМИ

ВР

Т



Звено 1 входит в винтовую пару А с неподвижным звеном и во вращательную пару В со звеном 2, которое входит в поступательную пару С с неподвижным звеном. Поступательное движение звена 2 обеспечивается шпоночным соединением. Винтовое движение звена 1 трансформируется в поступательное движение звена 2. Перемещение s_2 звена 2 вдоль оси $x-x$ при угле поворота φ_1 звена 1 равно

$$s_2 = h_A \frac{\varphi_1}{2\pi},$$

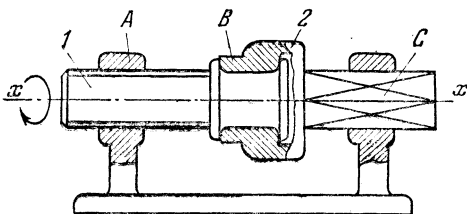
где h_A — шаг резьбы в винтовой паре А, взятый со знаком плюс в случае правой резьбы и со знаком минус в случае левой резьбы.

2071

ТРЕХЗВЕННЫЙ ВИНТОВОЙ МЕХАНИЗМ
С ВРАЩАТЕЛЬНОЙ
И ПОСТУПАТЕЛЬНОЙ ПАРАМИ

ВР

Т



Звено 1 входит в винтовую пару А с неподвижным звеном и вращательную пару В со звеном 2, которое входит в поступательную пару С с неподвижным звеном. Элемент поступательной пары звена 2 выполнен в виде призматического хвостовика, скользящего в призматическом отверстии неподвижного звена. Винтовое движение звена 1 преобразуется в поступательное движение звена 2. Перемещение s_2 звена 2 вдоль оси $x-x$ при угле поворота φ_1 звена 1 равно

$$s_2 = h_A \frac{\varphi_1}{2\pi},$$

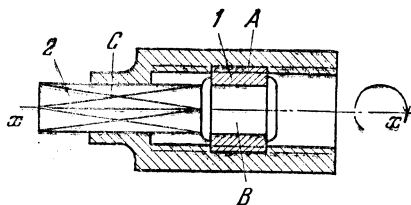
где h_A — шаг резьбы в винтовой паре А, взятый со знаком плюс в случае правой резьбы и со знаком минус в случае левой резьбы.

2072

ТРЕХЗВЕННЫЙ ВИНТОВОЙ МЕХАНИЗМ
С ВРАЩАТЕЛЬНОЙ
И ПОСТУПАТЕЛЬНОЙ ПАРАМИ

ВР

Т



Звено 1 входит в винтовую пару A с неподвижным звеном и во вращательную пару B со звеном 2, которое входит в поступательную пару C с неподвижным звеном. Элемент поступательной пары, принадлежащий звену 2, выполнен в виде призматического хвостовика, скользящего в призматическом отверстии неподвижного звена. Винтовое движение звена 1 преобразуется в поступательное движение звена 2. Перемещение s_2 звена 2 вдоль оси $x-x$ при угле поворота φ_1 звена 1 равно

$$s_2 = h_A \frac{\varphi_1}{2\pi},$$

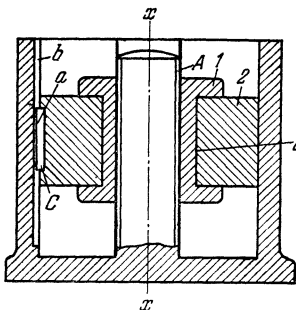
где h_A — шаг резьбы в винтовой паре A , взятый со знаком плюс в случае правой резьбы и со знаком минус в случае левой резьбы.

2073

ТРЕХЗВЕННЫЙ ВИНТОВОЙ МЕХАНИЗМ
С ВРАЩАТЕЛЬНОЙ
И ПОСТУПАТЕЛЬНОЙ ПАРАМИ

ВР

Т



Звено 1 входит в винтовую пару *A* с неподвижным звеном и вращательную пару *B* со звеном 2, которое входит в поступательную пару *C* с неподвижным звеном. Поступательное движение звена 2 обеспечивается призматической шпонкой *a*, входящей в канавку *b*. Винтовое движение звена 1 трансформируется в поступательное движение звена 2. Перемещение s_2 звена 2 вдоль оси *x-x* при угле поворота φ_1 звена 1 равно

$$s_2 = h_A \frac{\varphi_1}{2\pi},$$

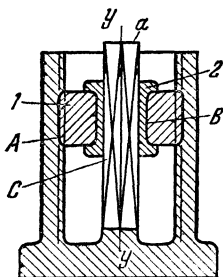
где h_A — шаг резьбы в винтовой паре *A*, взятый со знаком плюс в случае правой резьбы и со знаком минус в случае левой резьбы.

2074

ТРЕХЗВЕННЫЙ ВИНТОВОЙ МЕХАНИЗМ
С ВРАЩАТЕЛЬНОЙ
И ПОСТУПАТЕЛЬНОЙ ПАРАМИ

ВР

Т



Звено 1 входит в винтовую пару *A* с неподвижным звеном и во вращательную пару *B* со звеном 2, которое входит в поступательную пару *C* с неподвижным звеном. Звено 2 имеет призматическое отверстие, которым оно скользит по неподвижному призматическому хвостовику *a*. Винтовое движение звена 1 преобразуется в поступательное движение звена 2. Перемещение s_2 звена 2 вдоль оси *y-y* при угле поворота φ_1 звена 1 равно

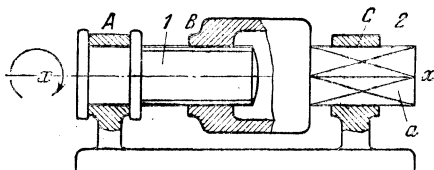
$$s_2 = h_A \frac{\varphi_1}{2\pi},$$

где h_A — шаг резьбы в винтовой паре *A*, взятый со знаком плюс в случае правой резьбы и со знаком минус в случае левой резьбы.

ТРЕХЗВЕННЫЙ ВИНТОВОЙ МЕХАНИЗМ
С ВРАЩАТЕЛЬНОЙ
И ПОСТУПАТЕЛЬНОЙ ПАРАМИ

ВР

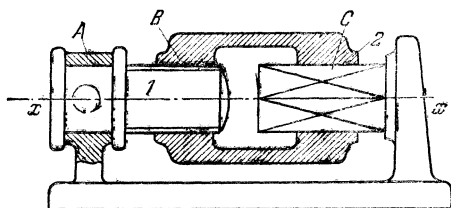
Т



Звено 1 входит во вращательную пару *A* с неподвижным звеном и в винтовую пару *B* со звеном 2, которое входит в поступательную пару *C* с неподвижным звеном. Элемент поступательной пары звена 2 выполнен в виде призматического хвостовика *a*, скользящего в призматическом отверстии неподвижного звена. Вращательное движение звена 1 трансформируется в поступательное движение звена 2. Перемещение s_2 звена 2 вдоль оси $x-x$ при угле поворота φ_1 звена 1 равно

$$s_2 = -h_B \frac{\varphi_1}{2\pi},$$

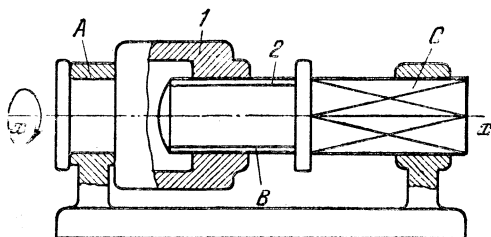
где h_B — шаг резьбы винтовой пары *B*, взятый со знаком плюс в случае правой резьбы и со знаком минус в случае левой резьбы.



Звено 1 входит во вращательную пару *A* с неподвижным звеном и в винтовую пару *B* со звеном 2, которое входит в поступательную пару *C* с неподвижным звеном. Элемент поступательной пары неподвижного звена выполнен в виде призматического хвостовика, скользящего в призматическом отверстии звена 2. Звено 1 имеет внешнюю винтовую резьбу, а звено 2 — внутреннюю винтовую резьбу. Вращательное движение звена 1 трансформируется в поступательное движение звена 2. Перемещение s_2 звена 2 вдоль оси $x-x$ при угле поворота φ_1 звена 1 равно

$$s_2 = -h_B \frac{\varphi_1}{2\pi},$$

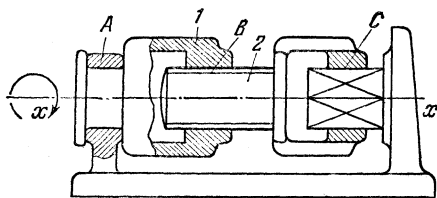
где h_B — шаг резьбы в винтовой паре *B*, взятый со знаком плюс в случае правой резьбы и со знаком минус в случае левой резьбы.



Звено 1 входит во вращательную пару A с неподвижным звеном и в винтовую пару B со звеном 2, которое входит в поступательную пару C с неподвижным звеном. Элемент поступательной пары звена 2 выполнен в виде призматического хвостовика, скользящего в призматическом отверстии неподвижного звена. Звено 1 имеет внутреннюю винтовую резьбу, а звено 2 — внешнюю винтовую резьбу. Вращательное движение звена 1 трансформируется в поступательное движение звена 2. Перемещение s_2 звена 2 вдоль оси $x-x$ при угле поворота φ_1 звена 1 равно

$$s_2 = -h_B \frac{\varphi_1}{2\pi},$$

где h_B — шаг резьбы в винтовой паре B , взятый со знаком плюс в случае правой резьбы и со знаком минус в случае левой резьбы.



Звено 1 входит во вращательную пару *A* с неподвижным звеном и винтовую пару *B* со звеном 2, которое входит в поступательную пару *C* с неподвижным звеном. Элемент поступательной пары неподвижного звена выполнен в виде призматического хвостовика, скользящего в призматическом отверстии звена 2. Звено 1 имеет внутреннюю винтовую резьбу, а звено 2 — внешнюю винтовую резьбу. Вращательное движение звена 1 трансформируется в поступательное движение звена 2. Перемещение s_2 звена 2 вдоль оси $x-x$ при угле поворота Φ_1 звена 1 равно

$$s_2 = -h_B \frac{\Phi_1}{2\pi},$$

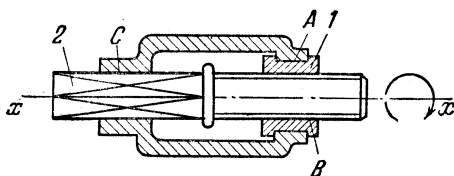
где h_B — шаг резьбы винтовой пары *B*, взятый со знаком плюс в случае правой резьбы и со знаком минус в случае левой резьбы.

2079

ТРЕХЗВЕННЫЙ ВИНТОВОЙ МЕХАНИЗМ
С ВРАЩАТЕЛЬНОЙ
И ПОСТУПАТЕЛЬНОЙ ПАРАМИ

ВР

Г



Звено 1 входит во вращательную пару A с неподвижным звеном и в винтовую пару B со звеном 2, которое входит в поступательную пару C с неподвижным звеном. Элемент поступательной пары звена 2 выполнен в виде призматического хвостовика, скользящего в призматическом отверстии неподвижного звена. Вращательное движение звена 1 преобразуется в поступательное движение звена 2. Перемещение s_2 звена 2 вдоль оси $x-x$ при угле поворота φ_1 звена 1 равно

$$s_2 = -h_B \frac{\varphi_1}{2\pi},$$

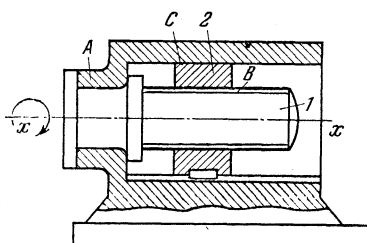
где h_B — шаг резьбы в винтовой паре B, взятый со знаком плюс в случае правой резьбы и со знаком минус в случае левой резьбы.

2080

ТРЕХЗВЕННЫЙ ВИНТОВОЙ МЕХАНИЗМ
С ВРАЩАТЕЛЬНОЙ
И ПОСТУПАТЕЛЬНОЙ ПАРАМИ

ВР

Т



Звено 1 входит во вращательную пару *A* с неподвижным звеном и в винтовую пару *B* со звеном 2, которое входит в поступательную пару *C* с неподвижным звеном. Поступательное движение звена 2 обеспечивается шпоночным соединением. Вращательное движение звена 1 трансформируется в поступательное движение звена 2. Перемещение s_2 звена 2 вдоль оси $x-x$ при угле поворота φ_1 звена 1 равно

$$s_2 = -h_B \frac{\varphi_1}{2\pi},$$

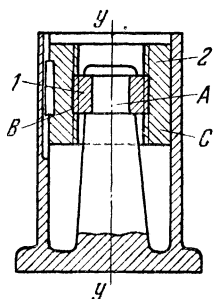
где h_B — шаг резьбы винтовой пары *B*, взятый со знаком плюс в случае правой резьбы и со знаком минус в случае левой резьбы.

2081

ТРЕХЗВЕННЫЙ ВИНТОВОЙ МЕХАНИЗМ
С ВРАЩАТЕЛЬНОЙ
И ПОСТУПАТЕЛЬНОЙ ПАРАМИ

ВР

Т



Звено 1 входит во вращательную пару *A* с неподвижным звеном и в винтовую пару *B* со звеном 2, которое входит в поступательную пару *C* с неподвижным звеном. Поступательное движение звена 2 обеспечивается шпоночным соединением. Перемещение s_2 звена 2 вдоль оси $y-y$ при угле поворота φ_1 звена 1 равно

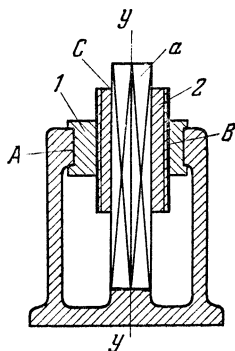
$$s_2 = -h_B \frac{\varphi_1}{2\pi},$$

где h_B — шаг резьбы винтовой пары *B*, взятый со знаком плюс в случае правой резьбы и со знаком минус в случае левой резьбы.

2082 ТРЕХЗВЕННЫЙ ВИНТОВОЙ МЕХАНИЗМ
С ВРАЩАТЕЛЬНОЙ
И ПОСТУПАТЕЛЬНОЙ ПАРАМИ

ВР

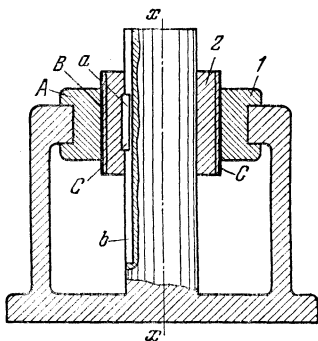
Т



Звено 1 входит во вращательную пару *A* с неподвижным звеном и в винтовую пару *B* со звеном 2, которое входит в поступательную пару *C* с неподвижным звеном. Звено 2 выполнено в виде круглого цилиндра с внешней резьбой и призматическим отверстием, которым звено 2 скользит по призматическому хвостовику *a* неподвижного звена. Вращательное движение звена 1 преобразуется в поступательное движение звена 2. Перемещение s_2 звена 2 вдоль оси $y-y$ при угле поворота φ_1 звена 1 равно

$$s_2 = -h_B \frac{\varphi_1}{2\pi},$$

где h_B — шаг резьбы винтовой пары *B*, взятый со знаком плюс в случае правой резьбы и со знаком минус в случае левой резьбы.



Звено 1 входит во вращательную пару A с неподвижным звеном и в винтовую пару B со звеном 2, которое входит в поступательную пару C с неподвижным звеном. Поступательное движение звена 2 обеспечивается призматической шпонкой a , входящей в прорезь b . Вращательное движение звена 1 трансформируется в поступательное движение звена 2. Перемещение s_2 звена 2 вдоль оси $x-x$ при угле поворота Φ_1 звена 1 равно

$$s_2 = -h_B \frac{\Phi_1}{2\pi},$$

где h_B — шаг резьбы винтовой пары B , взятый со знаком плюс в случае правой резьбы и со знаком минус в случае левой резьбы.

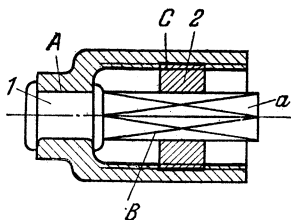
2084

ТРЕХЗВЕННЫЙ ВИНТОВОЙ МЕХАНИЗМ
С ВРАЩАТЕЛЬНОЙ
И ПОСТУПАТЕЛЬНОЙ ПАРАМИ

ВР

Т

Звено 1 входит во вращательную пару *A* с неподвижным звеном и в поступательную пару *B* со звеном 2, которое входит в винтовую пару *C* с неподвижным звеном. Звено 2 выполнено в виде кольца, имеющего призматическое отверстие, в котором скользит призматический хвостовик *a* звена 1. На наружной стороне кольца имеется внешняя резьба. Вращательное движение звена 1 преобразуется в винтовое движение звена 2. Перемещение s_2 звена 2 вдоль оси *x-x* при угле φ_1 поворота звена 1 равно



$$s_2 = h_c \frac{\varphi_1}{2\pi},$$

где h_c — шаг резьбы в винтовой паре *C*, взятый со знаком плюс в случае правой резьбы и со знаком минус в случае левой резьбы.

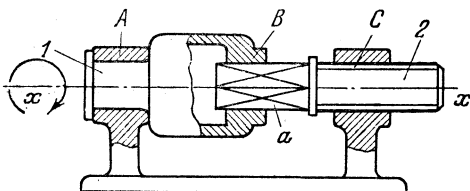
ТРЕХЗВЕННЫЙ ВИНТОВОЙ МЕХАНИЗМ
С ВРАЩАТЕЛЬНОЙ
И ПОСТУПАТЕЛЬНОЙ ПАРАМИ

2085

ВР

Т

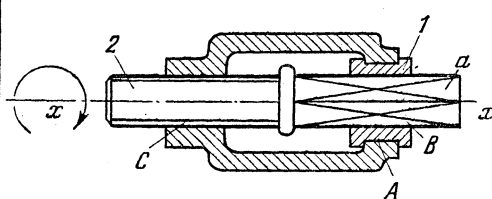
Звено 1 входит во вращательную пару *A* с неподвижным звеном и в поступательную пару *B* со звеном 2, которое входит в винтовую пару *C* с неподвижным звеном. Элемент поступательной пары звена 2 выполнен в виде призматического хвостовика *a*, скользящего в призматическом отверстии звена 1. Перемещение s_2 звена 2 вдоль оси *x-x* при угле φ_1 поворота звена 1 равно



$$s_2 = h_c \frac{\varphi_1}{2\pi},$$

где h_c — шаг резьбы в винтовой паре *C*, взятый со знаком плюс в случае правой резьбы и со знаком минус в случае левой резьбы.

2086	ТРЕХЗВЕННЫЙ ВИНТОВОЙ МЕХАНИЗМ С ВРАЩАТЕЛЬНОЙ И ПОСТУПАТЕЛЬНОЙ ПАРАМИ	ВР
		Т



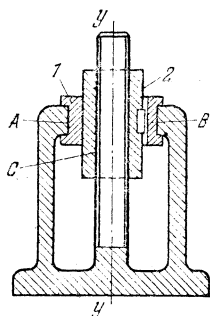
Звено 1 входит во вращательную пару А с неподвижным звеном и в поступательную пару В со звеном 2, которое входит в винтовую пару С с неподвижным

звеном. Звено 1 имеет призматическое отверстие, в котором скользит призматический хвостовик *a* звена 2. Вращательное движение звена 1 преобразуется в винтовое движение звена 2. Перемещение s_2 звена 2 вдоль оси $x-x$ при угле φ_1 поворота звена 1 равно

$$s_2 = h_C \frac{\varphi_1}{2\pi},$$

где h_C — шаг резьбы в винтовой паре С, взятый со знаком плюс в случае правой резьбы и со знаком минус в случае левой резьбы.

2087	ТРЕХЗВЕННЫЙ ВИНТОВОЙ МЕХАНИЗМ С ВРАЩАТЕЛЬНОЙ И ПОСТУПАТЕЛЬНОЙ ПАРАМИ	ВР
		Т



Звено 1 входит во вращательную пару А с неподвижным звеном и в поступательную пару В со звеном 2, которое входит в винтовую пару С с неподвижным звеном. Поступательная пара В выполнена в виде шпоночного соединения. Вращательное движение звена 1 преобразуется в винтовое движение звена 2. Перемещение s_2 звена 2 вдоль оси $y-y$ при угле φ_1 поворота звена 1 равно

$$s_2 = h_C \frac{\varphi_1}{2\pi},$$

где h_C — шаг резьбы в винтовой паре С, взятый со знаком плюс в случае правой резьбы и со знаком минус в случае левой резьбы.

2088

**ТРЕХЗВЕННЫЙ ВИНТОВОЙ МЕХАНИЗМ
С ВРАЩАТЕЛЬНОЙ
И ПОСТУПАТЕЛЬНОЙ ПАРАМИ**

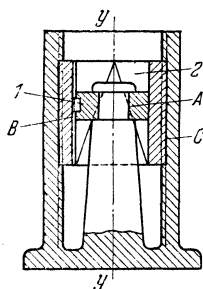
ВР

Т

Звено 1 входит во вращательную пару А с неподвижным звеном и поступательную пару В со звеном 2, которое входит в винтовую пару С с неподвижным звеном. Поступательная пара В выполнена в виде шпоночного соединения. Вращательное движение звена 1 преобразуется в винтовое движение звена 2. Перемещение s_2 звена 2 вдоль оси $y-y$ при угле φ_1 поворота звена 1 равно

$$s_2 = h_C \frac{\varphi_1}{2\pi},$$

где h_C — шаг резьбы в винтовой паре С, взятый со знаком плюс в случае правой резьбы и со знаком минус в случае левой резьбы.

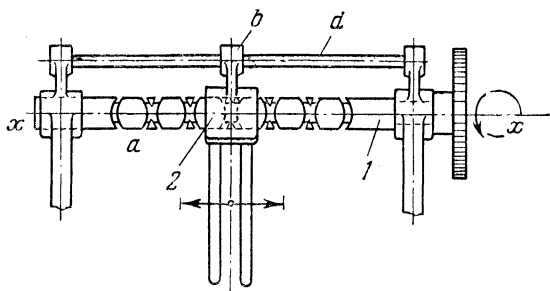


2089

**ВИНТОВОЙ МЕХАНИЗМ
С САМОПЕРЕСЕКАЮЩЕЙСЯ
ВИНТОВОЙ ПРОРЕЗЬЮ**

ВР

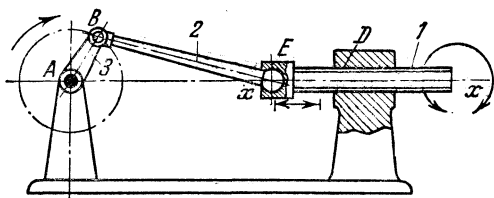
Т



Звено 1, вращающееся вокруг неподвижной оси $x-x$, имеет непрерывную прорезь a , выполненную вдоль винтовой линии с большим углом наклона с правой резьбой в одном направлении и с левой резьбой в противоположном направлении с одним самопересечением за один шаг. Звено 2 имеет палец, скользящий в прорези a , и отросток b , скользящий по неподвижной направляющей d . Непрерывное вращение звена 1 преобразуется в непрерывное возвратно-поступательное движение звена 2.

2. МЕХАНИЗМЫ ЧЕТЫРЕХЗВЕННЫЕ ОБЩЕГО НАЗНАЧЕНИЯ (2090-2092)

2090	ВИНТО-РЫЧАЖНЫЙ ЧЕТЫРЕХЗВЕННЫЙ МЕХАНИЗМ	ВР
		Ч



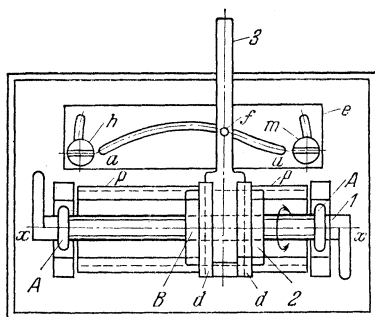
Звено 1 входит в винтовую пару D с неподвижным звеном и в шаровую пару E со звеном 2, которое входит во вращательную пару B с кривошипом 3, вращающимся вокруг неподвижной оси A . Вращение звена 3 осуществляется вращением звена 1 вокруг оси $x-x$. При ведущем кривошипе 3 угол наклона резьбы звена 1 должен быть больше угла трения.

2091

ВИНТО-РЫЧАЖНЫЙ МЕХАНИЗМ ШТАНГИ ПЕРЕМЕННОГО ХОДА

ВР

Ч



Звено 1 входит во вращательную пару *A* с неподвижным звеном и в винтовую пару *B* с ползуном 2, скользящим в неподвижных направляющих *p-p*. Звено 2 имеет направляющие *d-d*, в которых скользит штанга 3 с пальцем *f*, скользящим в пазу *a-a*. При вращении звена 1 ползун 2 вместе со штангой 3 движется вдоль оси *x-x* звена 1. Благодаря пазу *a-a* на планке *e* штанга 3 совершает поступательное движение в направлении, перпендикулярном к оси звена 1. Устанавливая планку *e* при помощи винтов *h* и *m* в различных положениях, можно изменять закон движения штанги 3.

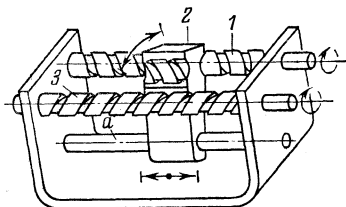
2092

ВИНТОВОЙ МЕХАНИЗМ ПЕРЕКИДНОЙ ГАЙКИ

ВР

Ч

Гайка 2, скользящая по цилиндрической неподвижной направляющей *a*, может поворачиваться вокруг оси этой направляющей, входя в зацепление с винтом 1 или винтом 3. При вращении винта 1 с правой резьбой перекидная гайка 2 движется поступательно по направляющей *a*. Вводя гайку 2 в соприкосновение с винтом 3, имеющим левую резьбу, можно изменить направление движения гайки 2.



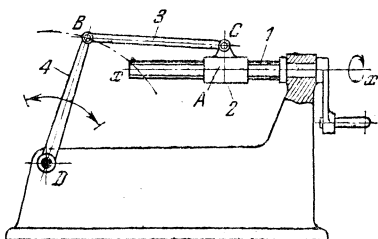
3. МЕХАНИЗМЫ ПЯТИЗВЕННЫЕ ОБЩЕГО НАЗНАЧЕНИЯ (2093-2101)

2093

ВИНТО-РЫЧАЖНЫЙ ПЯТИЗВЕННЫЙ МЕХАНИЗМ

ВР

П



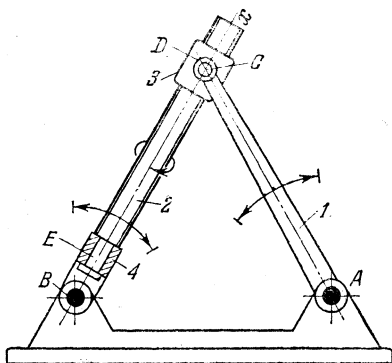
Звено 1, вращающееся вокруг неподвижной оси $x-x$, входит в винтовую пару A со звеном 2. Звено 3 входит во вращательные пары C и B со звеньями 2 и 4. Звено 4 вращается вокруг неподвижной оси D . Поворот звена 4 осуществляется вращением винта 1 вокруг оси $x-x$.

2094

ВИНТОРЫЧАЖНЫЙ ПЯТИЗВЕННЫЙ МЕХАНИЗМ

ВР

П



Звено 1, вращающееся вокруг неподвижной оси A , входит во вращательную пару C со звеном 3, которое входит в винтовую пару D со звеном 2. Звено 2 входит во вращательную пару E со звеном 4, вращающимся вокруг неподвижной оси B . При повороте звена 1 вокруг оси A звено 2 одновременно вращается вокруг оси $x-x$ и вокруг оси B .

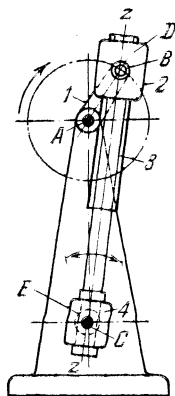
2095

ВИНТО-РЫЧАЖНЫЙ ПЯТИЗВЕННЫЙ МЕХАНИЗМ

ВР

П

Кривошип 1 , вращающийся вокруг неподвижной оси A , входит во вращательную пару B со звеном 2 , которое входит в винтовую пару D со звеном 3 . Звено 3 входит во вращательную пару E со звеном 4 , вращающимся вокруг неподвижной оси C . Угол подъема винтовой линии пары D больше угла трения. При вращении кривошипа 1 вокруг оси A звено 3 механизма качается вокруг оси C и вокруг своей оси $z-z$.



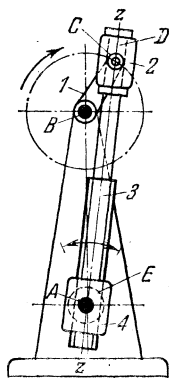
2096

ВИНТО-РЫЧАЖНЫЙ ПЯТИЗВЕННЫЙ МЕХАНИЗМ

ВР

П

Кривошип 1 , вращающийся вокруг неподвижной оси B , входит во вращательную пару C со звеном 2 , которое входит во вращательную пару D со звеном 3 . Звено 3 входит в винтовую пару E со звеном 4 , вращающимся вокруг неподвижной оси A . Угол подъема винтовой линии этой пары больше угла трения. При вращении кривошипа 1 вокруг оси B звено 3 качается вокруг оси A и вокруг своей оси $z-z$.

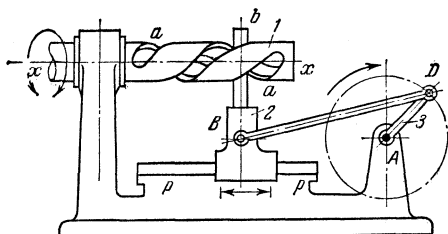


2097

ВИНТО-РЫЧАЖНЫЙ МЕХАНИЗМ С КРИВОШИПНО-ПОЛЗУНЫМ ПРИВОДОМ

ВР

П



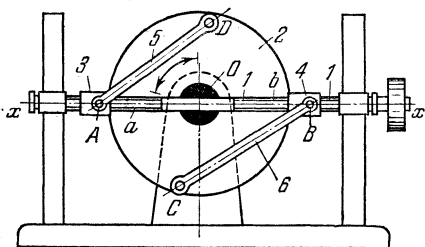
Ползун 2 кривошипно-ползунного механизма ADB , скользящий по неподвижным направляющим $p-p$, имеет палец b , который скользит в винтовых прорезях звена 1, вращающегося вокруг неподвижной оси $x-x$. При вращении кривошипа 3 вокруг неподвижной оси A звено 1 приводится во вращательное движение с переменным направлением вращения.

2098

ВИНТО-РЫЧАЖНЫЙ МЕХАНИЗМ ПОВОРОТА ДИСКА

ВР

П



Длины звеньев механизма удовлетворяют условиям: $AD = CB$ и $OD = OC$. Звено 1, вращающееся вокруг неподвижной оси $x-x$, входит в винтовые пары со звеньями 3 и 4. Звенья 3 и 4 входят во вращательные пары A и B со звеньями

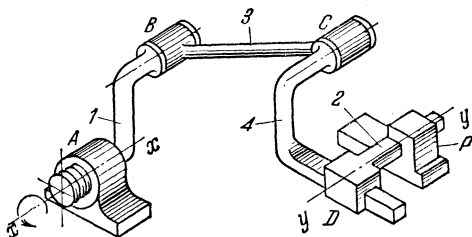
5 и 6, которые входят во вращательные пары D и C с диском 2, вращающимся вокруг неподвижной оси O . Винт 1 имеет правую и левую резьбы a и b равного шага. Вследствие этого при вращении винта 1 диск 2 поворачивается вокруг оси O .

2099

ВИНТО-РЫЧАЖНЫЙ ПРОСТРАНСТВЕННЫЙ
МЕХАНИЗМ

ВР

II



Звено 1 входит в винтовую пару A с неподвижным звеном и вращательную пару B со звеном 3, которое входит во вращательную пару C со звеном 4. Звено 4 входит в поступательную пару D со звеном 2, скользящим в неподвижной направляющей p . Винтовое движение звена 1 вокруг и вдоль оси $x-x$ преобразуется в поступательное движение звена 2 вдоль оси $y-y$, параллельной оси $x-x$. Оси пар B и C также параллельны осям $x-x$ и $y-y$.

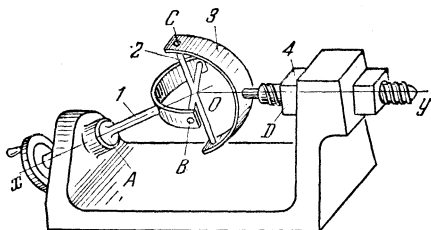
2100

ВИНТО-РЫЧАЖНЫЙ
ПРОСТРАНСТВЕННЫЙ МЕХАНИЗМ

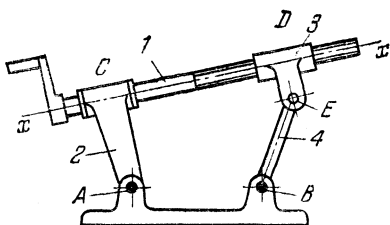
ВР

II

Звено 1 входит во вращательную пару A с неподвижным звеном и вращательную пару B с крестообразным звеном 2, входящим во вращательную пару C со звеном 3, которое входит в винтовую пару D с



ползуном 4, скользящим в неподвижных направляющих. Оси вращательных пар A , B , C и винтовой пары D должны пересекаться в одной общей точке O . Вращение звена 1 вокруг оси Ox преобразуется в поступательное движение звена 4 вдоль оси Oy .



Звено 2, вращающееся вокруг неподвижной оси A , входит во вращательную пару C со звеном 1, которое входит в винтовую пару D со звеном 3. Звено 3 входит во вращательную пару E со звеном 4, вращающимся вокруг неподвижной оси B . При вращении звена 1 вокруг оси $x-x$ звенья 2 и 4 вращаются соответственно вокруг осей A и B .

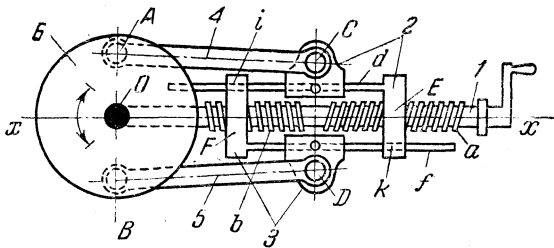
4. МЕХАНИЗМЫ МНОГОЗВЕННЫЕ ОБЩЕГО НАЗНАЧЕНИЯ (2102—2104)

2102

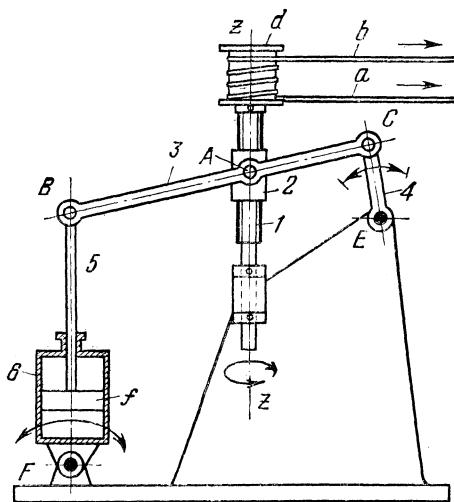
ВИНТОВОЙ МЕХАНИЗМ
ПОВОРОТНОГО ДИСКА

ВР

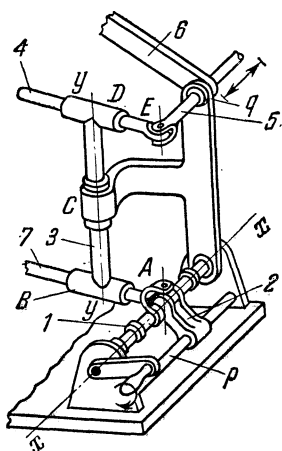
М



Звено 1, вращающееся вокруг оси $x-x$, входит в винтовые пары E и F со звеньями 2 и 3, которые входят во вращательные пары C и D со звеньями 4 и 5 равной длины. Звенья 4 и 5 входят во вращательные пары A и B с поворотным диском 6, вращающимся вокруг неподвижной оси O . Винтовые резьбы a и b — правая и левая. Стержни d и f звеньев 2 и 3 скользят в соответствующих отверстиях i и k этих звеньев. При вращении звена 1 звенья 2 и 3 движутся в противоположных направлениях и при помощи звеньев 4 и 5 поворачивают диск 6 на некоторый угол вокруг оси O .



Звено 1, вращающееся вокруг неподвижной оси $z-z$, входит в винтовую пару со звеном 2. Звено 1 имеет блок d , который охвачен тросом. При натяжении ветви a троса звено 2 движется вниз, при натяжении ветви b троса звено 2 движется вверх. Звено 2 входит во вращательную пару A со звеном 5, которое входит во вращательные пары B и C со звеньями 5 и 4. Звено 4 вращается вокруг неподвижной оси E . Звено 5 имеет поршень f , скользящий в цилиндре b , вращающемся вокруг неподвижной оси F . При попеременном натяжении ветвей a и b троса поршень 4 совершает возвратно-поступательное движение в цилиндре b .



Звено 1, вращающееся вокруг неподвижной оси $x-x$, входит в винтовую пару A со звеном 2, скользящим по неподвижной направляющей p . Звено 2 входит во вращательную пару A со звеном 7, которое входит в поступательную пару B со звеном 3, вращающимся вокруг неподвижной оси $u-u$ и входящим во вращательную пару C с неподвижным звеном и в поступательную пару D со звеном 4. Звено 4 входит во вращательную пару E со звеном 5, которое скользит в неподвижной направляющей q . Оси вращательных пар A , C и E параллельны друг другу, а оси поступательных пар B , D и направляющих p и q и ось $x-x$ параллельны одной общей плоскости и перпендикулярны к оси $u-u$. При вращении звена 1 вокруг оси $x-x$ звено 6, жестко связанное со звеном 5, движется поступательно в направляющей q .

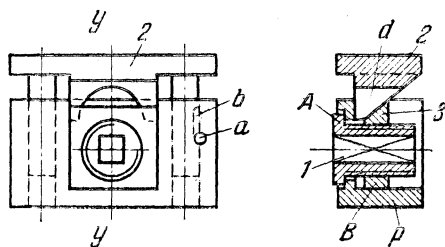
5. МЕХАНИЗМЫ СОРТИРОВКИ, ПОДАЧИ И ПИТАНИЯ (2105)

2105

**ВИНТО-КЛИНОВОЙ МЕХАНИЗМ
ПОДАЧИ СТОЛА**

ВР

СП



Звено 1 входит во вращательную пару *A* с неподвижным звеном и в винтовую пару *B* со звеном 3, скользящим по неподвижной направляющей *p*. Звено 3 имеет клиновидный срез, который скользит по соответствующему клиновидному срезу *d* стола 2, который движется вдоль оси *y* — *y*. При вращении звена 1 стол 2 перемещается в вертикальном направлении вдоль оси *y* — *y*. Движение стола 2 ограничивается штифтом *a*, входящим в прорезь *b*.

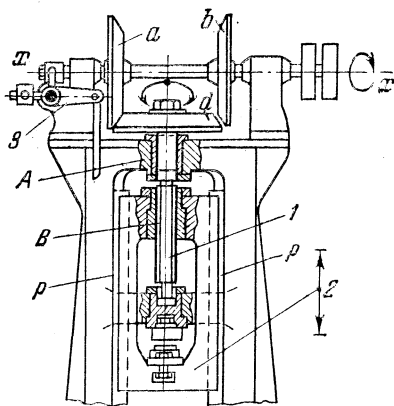
6. МЕХАНИЗМЫ МОЛОТОВ, ПРЕССОВ И ШТАМПОВ (2106-2108)

2106

ВИНТОВОЙ МЕХАНИЗМ ПРЕССА

ВР

МП



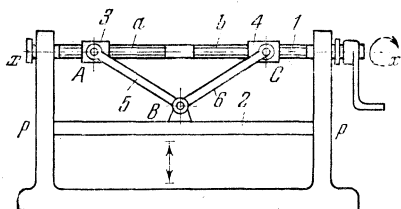
Звено 1 входит во вращательную пару A с неподвижным звеном и в винтовую пару B с ползуном 2, скользящим в неподвижных направляющих $p-p$. Звено 1 имеет фрикционное коническое колесо d . С помощью механизма, не показанного на чертеже, звено 3 вводит в зацепление с колесом d попеременно фрикционные конические колеса a и b , вращающиеся вокруг неподвижной оси $x-x$. Таким образом осуществляется вращение звена 1 в двух противоположных направлениях. Вращательное движение звена 1 преобразуется в поступательное движение ползуна 2.

2107

ВИНТО-РЫЧАЖНЫЙ МЕХАНИЗМ ПРЕССА

ВР

МП



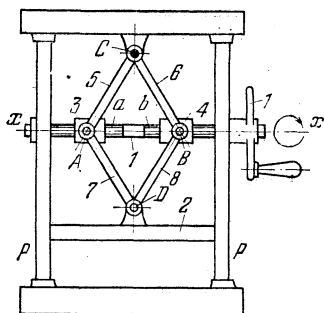
Длины звеньев механизма удовлетворяют условию $AB = BC$. Звено 1, вращающееся вокруг неподвижной оси $x-x$, входит в винтовые пары со звеньями 3 и 4, которые входят во вращательные пары A и C со звеньями 5 и 6. Ползун 2, скользящий в неподвижных направляющих $p-p$, входит со звеньями 5 и 6 во вращательную пару B . Винт 1 имеет правую и левую резьбы a и b равного шага. Вследствие этого при вращении звена 1 звено 2 движется прямолинейно-поступательно в направляющих $p-p$.

2108

ВИНТО-РЫЧАЖНЫЙ МЕХАНИЗМ ПРЕССА

ВР

МП



Длины звеньев механизма удовлетворяют условию $AC = CB = BD = DA$. Звено 1, вращающееся вокруг оси $x-x$, входит в поступательные пары с неподвижными направляющими $p-p$ и в винтовые пары со звеньями 3 и 4, которые входят во вращательные пары A и B со звеньями 5, 6, 7 и 8. Ползун 2, скользящий в неподвижных направляющих $p-p$, входит со звеньями 7 и 8 во вращательную пару D . Звенья 5 и 6 вращаются вокруг неподвижной оси C . Винт 1 имеет правую и левую резьбы a и b равного шага. Вследствие этого при вращении звена 1 звено 2 движется прямолинейно-поступательно в направляющих $p-p$.

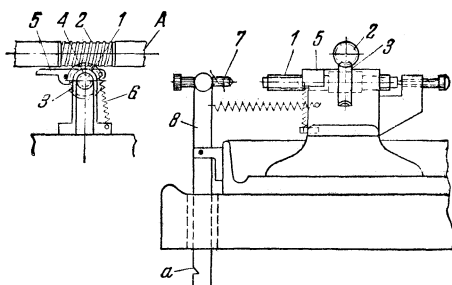
7. МЕХАНИЗМЫ ПЕРЕКЛЮЧЕНИЯ, ВКЛЮЧЕНИЯ И ВЫКЛЮЧЕНИЯ (2109—2110)

2109

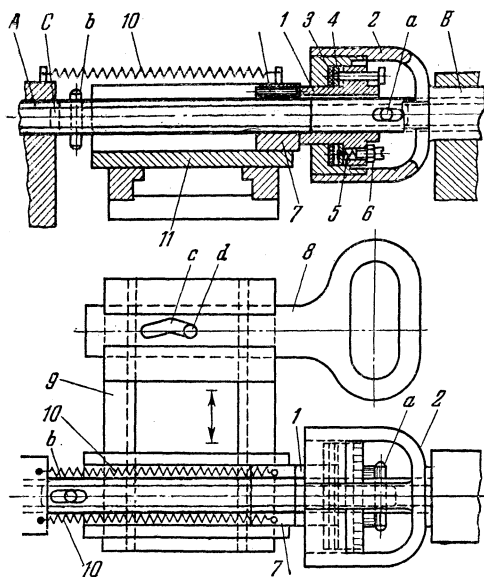
ВИНТОВОЙ МЕХАНИЗМ ВЫКЛЮЧЕНИЯ

ВР

ПВ



Винту 1 сообщается вращение посредством червячной пары 2, 3, причем червячное колесо 3 связано с винтом 1 только направляющей шпонкой. Винт 1 входит в резьбу, полугайки 4 рычага 5, находящейся под действием пружины 6, и при своем вращении перемещается влево. При соприкосновении винта 1 с упором 7 рычаг 8 поворачивается и его вырез *a* выходит из зацепления с механизмом, не показанным на рисунке, машина выключается и вал *A* останавливается. Продолжительность работы машины до выключения устанавливается упором 7.



Валу *A*, имеющему винтовую резьбу, сообщается от вала *B* вращение посредством зубчатой втулки *1*, входящей в зацепление с крестовиной *2*, которая жестко соединена с валом *B*. Посредством фрикционной муфты, состоящей из дисков *3, 4* и пружин *5, 6*, втулка *1* вводится в зацепление с крестовиной *2* с угловой скоростью, равной угловой скорости вала *B*. Включенное положение фрикционной муфты фиксируется штифтом *a*,

закрепленным на валу *C*, в штифт *b* которого упирается полугайка *7* тогда, когда она занимает крайнее левое положение. Размеры винта *A* и полугайки *7* выбраны таким образом, что полугайку *7* можно вводить в зацепление с винтом *A* или выводить из зацепления посредством горизонтального перемещения ползуна *8*, прорезь *c* которого, воздействуя на штифт *d* ползуна *9*, сообщает последнему вместе с полугайкой *7* перемещение в направлении, указанном стрелкой. Полугайка *7*, занимая крайнее левое положение, входит в зацепление с вращающимся винтом *A* и, смещаясь вправо, приходит в положение, показанное на рисунке. При этом она выводит втулку *1* из зацепления с крестовиной *2*, вследствие чего вал *A* останавливается, совершив определенное число оборотов, зависящее от длины винта и шага резьбы. Для пуска машины, соединенной с валом *A*, полугайку *7* выводят из зацепления посредством ползуна *8*, и она под действием пружин *10* перемещается относительно направляющих *11* влево, включая фрикционную муфту. Число оборотов, совершаемых валом *A* с момента пуска до момента остановки, регулируется ввинченным в полугайку *7* винтом *12*, величиной вылета которого определяется момент выключения муфты.

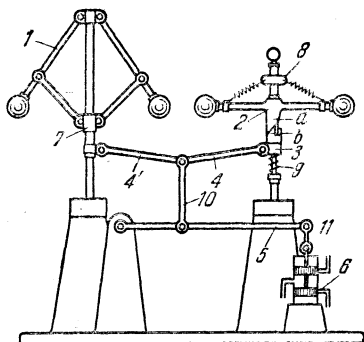
8. МЕХАНИЗМЫ РЕГУЛЯТОРОВ (2111—2112)

2111

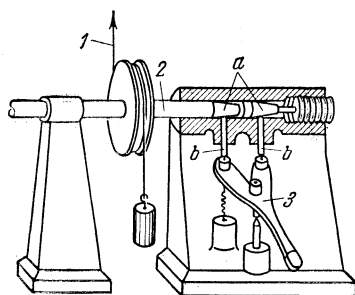
ВИНТО-РЫЧАЖНЫЙ МЕХАНИЗМ
РЕГУЛЯТОРА ЧИСЛА ОБОРОТОВ

ВР

Pr



Центробежный регулятор 1 реагирует на изменение числа оборотов регулируемого вала. Устройство 8, состоящее из двух шаров, связанных со втулкой 2, имеющей винтовой скос *a*, реагирует на изменение углового ускорения того же вала. Скос *a* втулки 2 прилегает к соответствующему выступу *b* муфты 3, которая прижимается к втулке пружиной 9. Муфты 7 и 3 связаны тягами 4' и 4 равной длины, которые посредством звеньев 10, 5 и 11 связаны с золотником 6; последний соединяется с не показанным на чертеже сервомотором, посредством которого регулируется число оборотов. При изменении числа оборотов вала шары центробежного регулятора сдвигаются, вследствие чего муфта 7 перемещается; одновременно при изменении числа оборотов, втулка 2, благодаря инерции шаров, поворачивается, и винтовой скос втулки отжимает муфту 3 вверх или вниз в зависимости от знака углового ускорения.



Перемещение регулирующего клапана посредством троса 1 передается валу 2, имеющему на конце резьбу. Перемещение вала 2 посредством его конических шеек *a* преобразуется в перемещение опорных ножек *b* и далее посредством рычага 3 — в перемещение заслонки относительно сопла.

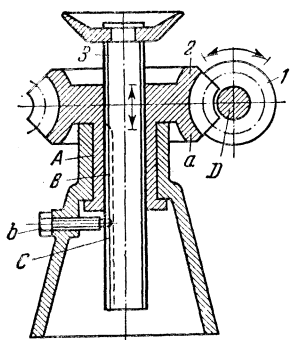
9. МЕХАНИЗМЫ ГРУЗОПОДЪЕМНЫХ УСТРОЙСТВ (2113)

2113

ВИНТОВОЙ МЕХАНИЗМ ДОМКРАТА
С ЧЕРВЯЧНЫМ ПРИВОДОМ

ВР

Гп



Червяк *1*, вращающийся вокруг неподвижной оси *D*, входит в зацепление с червячным колесом *a* звена *2*, входящего во вращательную пару *A* с неподвижным звеном и винтовую пару *B* со звеном *3*, которое входит в поступательную пару *C* с неподвижным болтом *b*. Вращательное движение червяка *1* трансформируется в поступательное движение звена *3*.

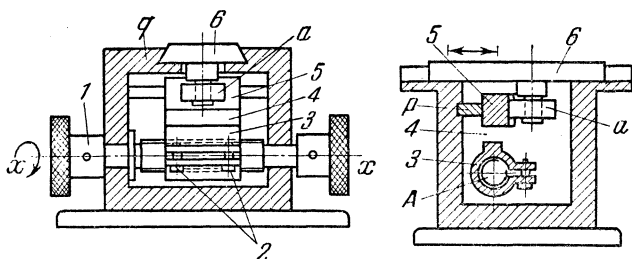
10. МЕХАНИЗМЫ ТОЧНОЙ УСТАНОВКИ (2114—2118)

2114

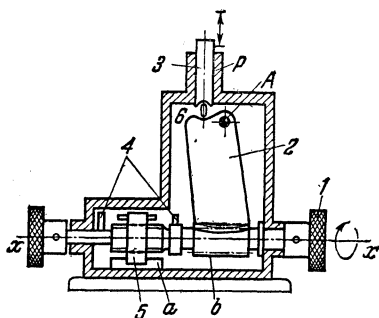
**ВИНТОВОЙ МЕХАНИЗМ
ДЛЯ ТОЧНОЙ УСТАНОВКИ**

ВР

ТУ



Звено 1, вращающееся вокруг оси $x-x$, входит в винтовую пару A со звеном 3. Звено 5, имеющее форму клина, скользит в неподвижной направляющей p и через ролик a передает движение звену 6, скользящему в неподвижной направляющей q . Установка звена 6 в требуемом положении достигается поворотом установочного звена 1. При повороте звена 1 звено 3, перемещаясь, воздействует посредством звена 4 на клин 5. При этом ролик a , укрепленный на звене 6, сообщает последнему поступательное движение. С помощью винтов 2 выбирается люфт в винтовой паре, благодаря чему уменьшается мертвый ход механизма.



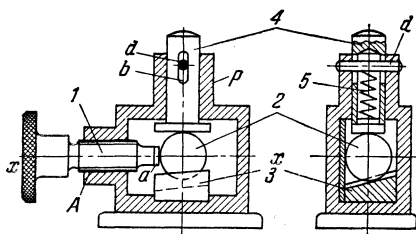
Звено 1, вращающееся вокруг неподвижной оси $x-x$, имеет червяк b , который входит в зацепление с сегментом червячного колеса 2. Сегмент 2, вращающийся вокруг неподвижной оси A , через промежуточное звено b приводит звено 3 в поступательное движение вдоль неподвижной направляющей p . При повороте установочного звена 1 сегмент червячного колеса 2, вращаясь вокруг оси A , обеспечивает установку звена 3 в требуемом положении. Ограничение поворота сегмента червячного колеса 2 достигается с помощью упоров 4 и гайки 5, перемещающейся вдоль направляющей a корпуса.

2116

ВИНТОВОЙ МЕХАНИЗМ ДЛЯ ТОЧНОЙ УСТАНОВКИ

ВР

ТУ



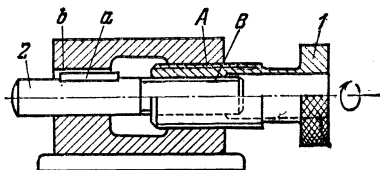
Звено 1, вращающееся вокруг неподвижной оси $x-x$, входит в винтовую пару А с неподвижным звеном, упираясь своим концом a в шарик 2, скользящий по призматической направляющей 3. Звено 4, скользящее в неподвижных направляющих, имеет прорезь b , скользящую по неподвижному штырю d . При повороте установочного звена 1 шарик 2 скользит по призматической направляющей 3, скошенной в двух направлениях, обеспечивая возможность установки звена 4 в требуемом положении. Пружина 5 обеспечивает силовое замыкание механизма.

2117

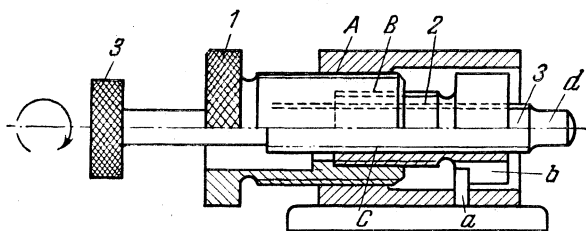
МЕХАНИЗМ ДИФФЕРЕНЦИАЛЬНОГО ВИНТА ДЛЯ ТОЧНОЙ УСТАНОВКИ

ВР

ТУ



Звено 1 входит в винтовую пару А с неподвижным звеном и винтовую пару В со звеном 2, которое шпонкой a скользит в прорези b неподвижного звена. На установочном звене 1 выполнены внешняя и внутренняя резьбы одного направления, причем шаг внешней резьбы отличается от шага внутренней резьбы на малую величину. При повороте звена 1 шпилька 2, вращению которой препятствует шпонка a , перемещается на расстояние, зависящее от разности шагов внутренней и внешней резьбы.



Звено 1 входит в винтовую пару *A* с неподвижным звеном и винтовую пару *B* со звеном 2, которое прорезью *b* скользит по неподвижному штырю *a*. Звено 3 входит в винтовую пару *C* со звеном 2. Поворотом звена 3 достигается грубая установка упора *d*. Точная установка упора *d* обеспечивается поворотом звена 1.

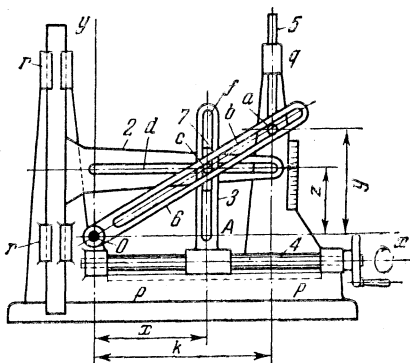
11. МЕХАНИЗМЫ ДЛЯ МАТЕМАТИЧЕСКИХ ОПЕРАЦИЙ (2119—2130)

2119

ВИНТО-КУЛИСНЫЙ МНОЖИТЕЛЬНЫЙ МЕХАНИЗМ

ВР

МО

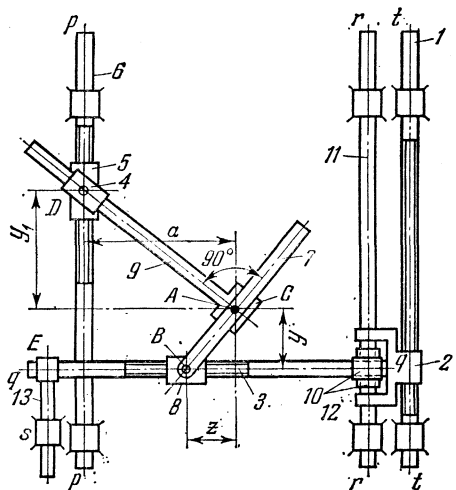


Звено 4, вращающееся вокруг неподвижной оси Ox , входит в винтовую пару с ползуном 3, скользящим по неподвижному направляющему $p-p$. Звено 5, скользящее в неподвижной направляющей q , ось которой параллельна оси Oy , имеет палец a , скользящий в прорези звена 6, вращающегося вокруг неподвижной оси O . Ползун 2, скользящий в неподвижных направляющих $r-r$ с осью, параллельной оси Oy , имеет прорезь d , ось которой параллельна оси Ox . Ползун 7, скользящий в прорези f звена 3, ось которой параллельна оси Oy , имеет палец c , одновременно скользящий в прорезях b, d и f . Перемещая звено 3 на расстояние x , а звено 5 на расстояние y , получим перемещение звена 2

$$z = \frac{1}{k} xy,$$

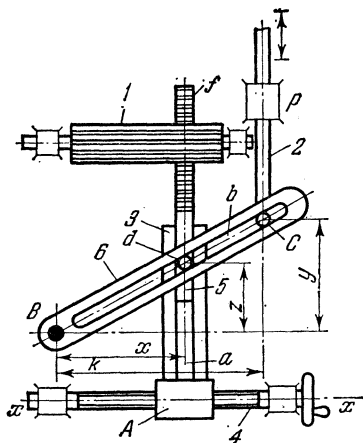
где k — постоянный параметр механизма.

Звено 1, вращающееся вокруг неподвижной оси $t-t$, входит в винтовую пару со звеном 2, которое скользит вдоль оси $r-r$ звена 11. Звено 11 имеет червячное колесо 12, скользящее на призматической шпонке вдоль оси $r-r$. Червячное колесо 12 входит в зацепление с червяком 10 звена 3, входящего в винтовую пару с ползуном 8. Винтовая резьба имеет угол подъема, больше угла трения. Звено 3, вращающееся вокруг неподвижной оси $q-q$ перпендикулярной к оси $t-t$ и $r-r$, входит в поступательную пару E со звеном 13, скользящим в неподвижной направляющей s . Звено 7 входит в поступательную пару C со звеном 9 и во вращательную пару B с ползуном 8. Угол между осями звеньев 8 и 9 равен 90° . Звено 9 входит в поступательную пару с ползуном 4, который входит во вращательную пару D с ползуном 5, входящим в винтовую пару со звеном 6. При вращении звена 1 ползун 2 и звено 3 перемещаются по вертикали, а при вращении винта 6 сообщается перемещение по вертикали ползуну 5. При перемещении по вертикали ползуна 2 и звена 3 на величину y и ползуна 5 на величину y_1 точка B ползуна 8 перемещается вдоль оси $q-q$ звена 3 на величину $z = \frac{1}{a} y y_1$, где a — постоянный параметр механизма. При движении ползуна 8 поворачивается звено 3, движение которого через червячную передачу, состоящую из звеньев 10 и 12, сообщает звену 11 вращение, пропорциональное перемещению z .



При вращении звена 1 ползун 2 и звено 3 перемещаются по вертикали, а при вращении винта 6 сообщается перемещение по вертикали ползуну 5. При перемещении по вертикали ползуна 2 и звена 3 на величину y и ползуна 5 на величину y_1 точка B ползуна 8 перемещается вдоль оси $q-q$ звена 3 на величину $z = \frac{1}{a} y y_1$, где a — постоянный параметр

механизма. При движении ползуна 8 поворачивается звено 3, движение которого через червячную передачу, состоящую из звеньев 10 и 12, сообщает звену 11 вращение, пропорциональное перемещению z .



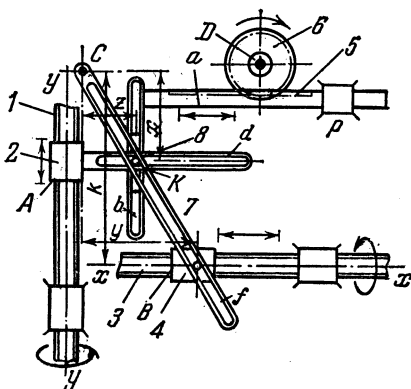
Звено 4, вращающееся вокруг неподвижной оси $x-x$, входит в винтовую пару A со звеном 3, имеющим прорезь a , ось которой перпендикулярна к оси $x-x$, в которой скользит ползун 5. Звено 6, вращающееся вокруг неподвижной оси B , имеет прорезь b , в которой скользят палец d ползуна 5 и палец C звена 2, которое скользит в неподвижной направляющей p , ось которой перпендикулярна к оси $x-x$. Ползун 5 имеет зубчатую рейку f , которая входит в зацепление с зубчатым колесом 1, вращающимся вокруг неподвижной оси, параллельной оси $x-x$. При перемещении звена 2 на расстояние y и перемещении звена 3 на расстояние x перемещение z рейки f ползуна 5 определяется по формуле

$$z = \frac{1}{k} xy,$$

где k — постоянный параметр механизма. Величина z пропорциональна углу φ поворота зубчатого колеса 1. Имеем

$$\varphi = \frac{1}{rk} xy,$$

где r — радиус колеса 1.



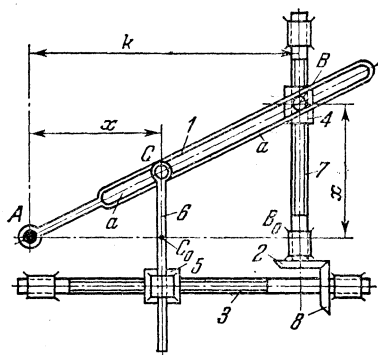
Звено 1, вращающееся вокруг неподвижной оси $y-y$, входит в винтовую пару А со звеном 2. Звено 3, вращающееся вокруг неподвижной оси $x-x$, перпендикулярной к оси $y-y$, входит в винтовую пару В со звеном 4. Звено 7 вращается вокруг неподвижной оси С. Звено 5, скользящее в неподвижной направляющей p , ось которой параллельна оси $x-x$ имеет зубчатую рейку a , входящую в зацепление с зубчатым колесом b , вращающимся вокруг неподвижной оси D . В прорези b звена 5, ось которой параллельна оси $y-y$, скользит ползун 8 с пальцем K , который скользит одновременно в прорези d звена 2, ось которой параллельна оси $x-x$, и в прорези звена 7. При перемещении звена 2 на расстояние x и перемещении звена 3 на расстояние y перемещение z рейки a звена 5 определяется по формуле

$$z = \frac{1}{k} xy,$$

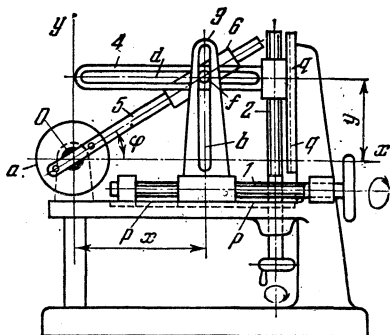
где k — постоянный параметр механизма. Величина z пропорциональна углу φ поворота зубчатого колеса b . Имеем

$$\varphi = \frac{1}{rk} xy,$$

где r — радиус колеса b .

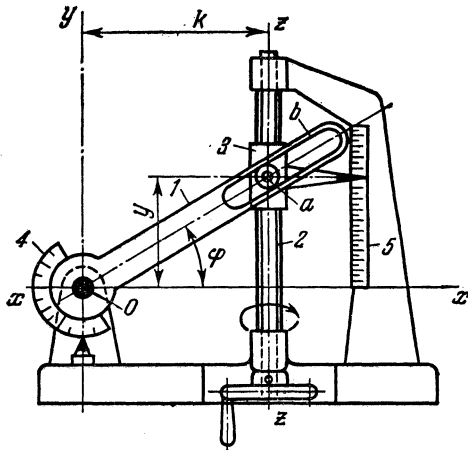


В прорези $a-a$ кулисы 1, вращающейся вокруг неподвижной оси A , скользят пальцы C и B звеньев 6 и 4. Звено 6, входящее в поступательную пару со звеном 5, скользит вдоль оси, перпендикулярной оси звена 3. Гайки 4 и 5 входят в винтовые пары со звеньями 7 и 3, оси которых взаимно перпендикулярны. Перемещение гаек 4 и 5 осуществляется коническими шестернями 2 и 8. Передаточное число конических шестерен 2 и 8 и шаги винтов 3 и 7 подобраны так, что гайки 4 и 5 движутся с одинаковой скоростью. Гайки устанавливаются по условию $AC_0 = BB_0 = x$. Тогда перемещение $s_6 = CC_0$ звена 6 вдоль оси звена равно $s_8 = \frac{1}{k} x^2$, где k — постоянный параметр механизма.



Звено 5 с градуированным диском *a* вращается вокруг неподвижной оси *O*. Звено 3, имеющее прорезь *b*, приводится в движение винтом 1, вращающимся вокруг неподвижной оси, параллельной оси *Ox*, и скользит в неподвижной направляющей *p-p*. Звено 4, имеющее прорезь *d*, приводится в движение винтом 2, вращающимся вокруг оси, параллельной оси *Oy*, скользя в неподвижной направляющей *q-q*. Звено 5 входит в поступательную пару с ползуном 6, имеющим палец *f*, скользящий одновременно в прорезях *b* и *d* звеньев 4 и 3. Угловое перемещение звена 5 пропорционально отношению линейных перемещений *x* и *y* звеньев 3 и 4, приводимых в движение винтами 1 и 2, и определяется по формуле

$$\operatorname{tg} \varphi = \frac{y}{x}.$$

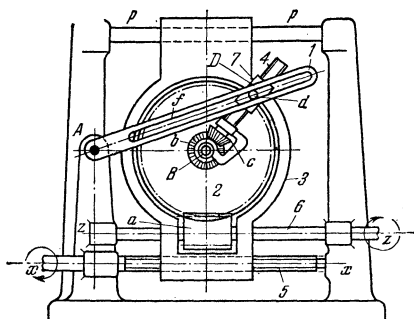


Звено 2, вращающееся вокруг неподвижной оси $z-z$, параллельной оси Oy , входит в винтовую пару со звеном 3, которое имеет палец a , входящий в прорезь b звена 1, вращающегося вокруг неподвижной оси O . Перемещение y гайки 3 пропорционально тангенсу угла φ , т. е.

$$y = k \operatorname{tg} \varphi,$$

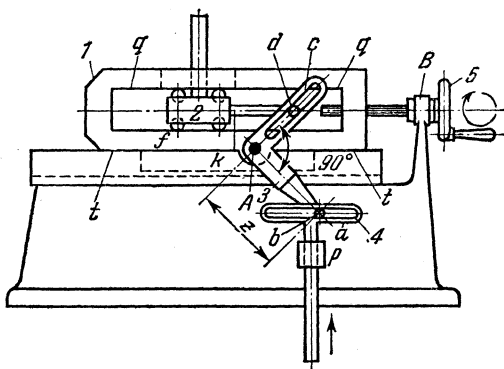
где k — постоянный параметр механизма.
Угол отсчитывается по шкале 4.

**ВИНТО-ЗУБЧАТЫЙ
ДИФФЕРЕНЦИАЛЬНЫЙ МЕХАНИЗМ
ДЛЯ СЛОЖЕНИЯ ВЕКТОРОВ**

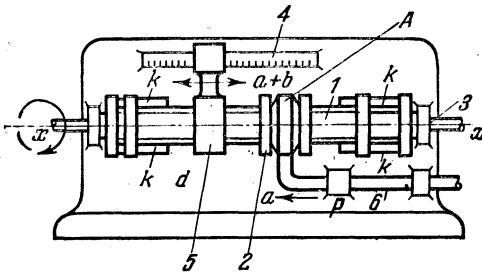


Звено 5, вращающееся вокруг неподвижной оси $x-x$, входит в винтовую пару со звеном 3, скользящим по неподвижным направляющим $p-p$. Звено 6, вращающееся вокруг неподвижной оси $z-z$, имеет скользящий вдоль оси $z-z$ на призматической шпонке червяк a , входящий в зацепление с червячным колесом 2, вращающимся вокруг оси B звена 3. С колесом 2 жестко связано коническое зубчатое колесо b , входящее в зацепление с колесом c звена 4. Звено 4 входит в винтовую пару D с ползуном 7, имеющим палец d , скользящий в прорези f звена 1. Звено 1 вращается вокруг неподвижной оси A . Механизм осуществляет сложение двух векторов AB и BD . Вектор AB устанавливается перемещением звена 3 с помощью винта 5, а вектор BD — перемещением ползуна 7 с помощью червячной передачи между звеньями 6 и 2 и винтовой передачи между звеньями 4 и 7. Суммарный вектор \overline{AD} равен

$$\overline{AD} = \overline{AB} + \overline{BD}.$$



Звено 4 с прорезью a скользит в неподвижной направляющей p . В прорези a скользит палец b звена 3, вращающегося вокруг оси A на звене 1. Звено 3 имеет прорезь c , в которой скользит палец d каретки 2 с роликами f , которые перекатываются по направляющим $q-q$. Звено 1, скользящее по неподвижным направляющим $t-t$, приводится в движение звеном 5, входящим в винтовую пару со звеном 1 и вращательную пару B с неподвижным звеном. Перемещение s_2 каретки 2 равно сумме перемещения s_1 каретки 2 вместе со звеном 1, являющегося результатом вращения звена 5, и перемещения s_4 каретки 2 от поступательного движения звена 4 в направляющей p .



Звено 1, представляющее собой полый вал с винтовой резьбой с большим углом подъема, вращается вокруг оси $x-x$. Вал 3, вращающийся вокруг оси $x-x$, проходит внутри полого вала 1. Звено 6, скользящее в неподвижной направляющей p , входит во вращательную пару A со звеном 2, которое входит в винтовую пару со звеном 1. Одно из слагаемых a вводится поступательным перемещением звена 2. Величина этого слагаемого устанавливается на шкале 4 с помощью звена 5. Второе слагаемое вводится поворотом вала 3, связанного с полым валом 1 с помощью пальцев k , входящих в отверстия фланцев вала 1. Величина второго слагаемого b также фиксируется по шкале 4 последующим перемещением звена 5. Результат двух перемещений звена 5 дает

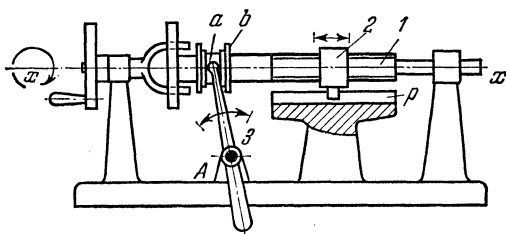
$$c = a + b$$

2129

ВИНТО-РЫЧАЖНЫЙ СУММИРУЮЩИЙ МЕХАНИЗМ

ВР

МО



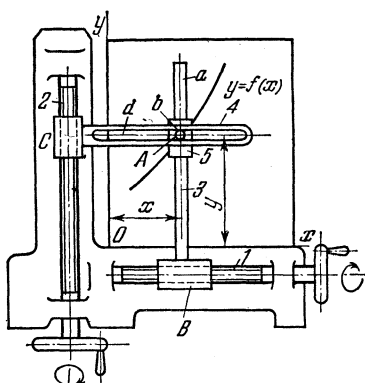
Звено 1, вращающееся вокруг неподвижной оси $x-x$, входит в винтовую пару со звеном 2, которое скользит по направляющей p . Рычаг 3, вращающийся вокруг неподвижной оси A , имеет палец a , скользящий в направляющей b звена 1. Перемещение звена 2 равно сумме перемещения его в результате вращения винта 1 вокруг оси $x-x$ и осевого перемещения звена 1 вдоль той же оси при помощи звена 3.

2130

ВИНТО-КУЛИСНЫЙ МЕХАНИЗМ ДЛЯ ОПРЕДЕЛЕНИЯ КООРДИНАТ КРИВОЙ

ВР

МО



Звено 1, вращающееся вокруг неподвижной оси, параллельной оси Ox , входит в винтовую пару B со звеном 3. Звено 2, вращающееся вокруг неподвижной оси, параллельной оси Oy , входит в винтовую пару C со звеном 4. Ползун 5, скользящий по траверзе a звена 3, ось которой параллельна оси Oy , имеет палец b , скользящий в прорези d звена 4, ось которой параллельна оси Ox . Вращая винты 1 и 2 таким образом, чтобы точка A пересечения осей пальца a и прорези d звеньев 3 и 4 лежала на заданной кривой $y=f(x)$, можно измерять координаты x и y этой кривой.

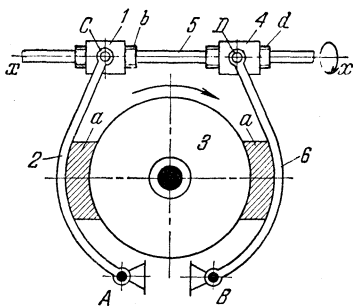
12. МЕХАНИЗМЫ ТОРМОЗОВ (2131)

2131

ВИНТО-РЫЧАЖНЫЙ КОЛОДОЧНЫЙ ТОРМОЗ

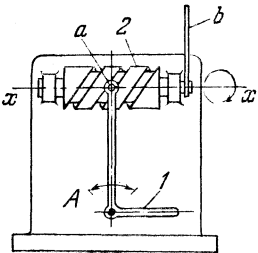
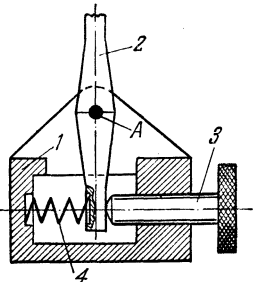
ВР

Тм



Рычаги 2 и 6, вращающиеся вокруг неподвижных осей *A* и *B*, имеют колодки *a*, которые охватывают шкив 3. Звено 5, имеющее винты *b* и *d* с правой и левой резьбами, входит в винтовые пары *C* и *D* со звеньями 1 и 4. Звенья 2 и 6 входят во вращательные пары *C* и *D* со звеньями 1 и 4. Прижим колодок *a* к шкиву 3 осуществляется вращением вокруг оси *x — x* звена 5.

13. МЕХАНИЗМЫ ИЗМЕРИТЕЛЬНЫХ И ИСПЫТАТЕЛЬНЫХ УСТРОЙСТВ (2132—2135)

2132	ВИНТО-РЫЧАЖНЫЙ МЕХАНИЗМ ИНДИКАТОРА	ВР <hr/> И
<div style="display: flex; justify-content: space-between;"> <div style="width: 45%;">  </div> <div style="width: 50%;"> <p>Звено 2, вращающееся вокруг неподвижной оси $x-x$, имеет винтовую резьбу с большим углом наклона. Звено 1, вращающееся вокруг неподвижной оси A, имеет палец a, входящий в прорезь резьбы. При вращении рычага 1 палец a, входящий в резьбу звена 2, поворачивает его, а с ним и стрелку b индикатора.</p> </div> </div>		
2133	ВИНТО-РЫЧАЖНЫЙ МЕХАНИЗМ ДЛЯ УСТАНОВКИ СТРЕЛКИ	ВР <hr/> И
<div style="display: flex; justify-content: space-between;"> <div style="width: 45%;">  </div> <div style="width: 50%;"> <p>Звено 2, вращающееся вокруг неподвижной оси A, жестко связано со стрелкой регистрирующего прибора. Звено 3, входящее в винтовую пару с неподвижным звеном 1, своим концом упирается в хвостовик звена 2. Пружина 4 обеспечивает силовое замыкание механизма. Установка звена 2 в требуемом положении осуществляется поворотом звена 3.</p> </div> </div>		

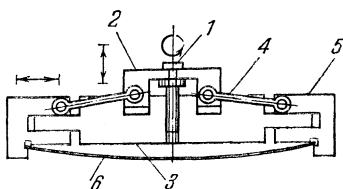
2134

ВИНТО-РЫЧАЖНЫЙ МЕХАНИЗМ ЧЕБЫШЕВА ДЛЯ ИЗМЕРЕНИЯ КРИВИЗНЫ

ВР

И

При вращении винта 1 ползун 2 перемещается в направляющих корпуса 3, а ползуну 5 сближаются или удаляются друг от друга при помощи звеньев 4, что вызывает больший или меньший прогиб упругой пластинки 6. При малых величинах прогиба упругая линия пластинки мало отличается от дуги окружности, радиус которой определяется по величине перемещения ползуна 2.



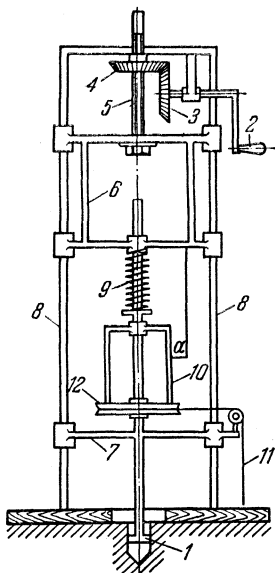
2135

ВИНТОВОЙ МЕХАНИЗМ С УПРУГИМ ЗВЕНОМ ПЛОТНОМЕРА ГОРЯЧКИНА

ВР

И

Вертикальное перемещение плунжера 1, погружаемого в почву для определения ее плотности, производится рукояткой 2 через зубчатые колеса 3 и 4. Зубчатое колесо 4 является гайкой, перемещающей в вертикальном направлении винт 5, а следовательно, и всю систему, состоящую из двух рамок 6 и 7, скользящих по неподвижной раме 8, как по направляющей. Между рамками 6 и 7 установлена измерительная пружина 9. Сжатие пружины от силы сопротивления почвы расклиниванию вызывает сближение рамок 6 и 7, что фиксируется карандашом *a* на диаграммной ленте, закрепленной на вращающемся барабане 10. Поворот барабана производится пружиной (на рисунке не показано) по мере освобождения троса 11, наматывающегося на шкив 12.



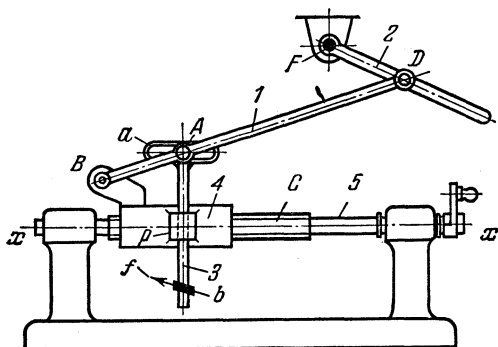
14. МЕХАНИЗМЫ ПРОЧИХ ЦЕЛЕВЫХ УСТРОЙСТВ (2136—2152)

2136

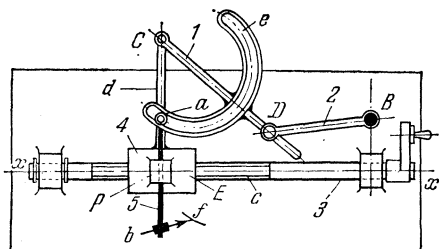
ВИНТО-РЫЧАЖНЫЙ МЕХАНИЗМ СУППОРТА

ВР

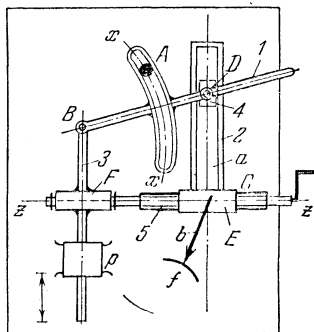
ЦУ



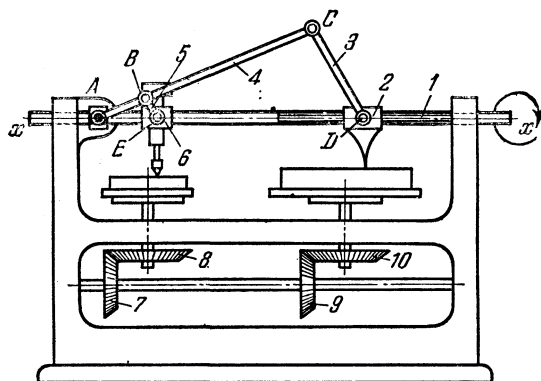
Звено 5, вращающееся вокруг неподвижной оси $x - x$, входит в винтовую пару C со звеном 4. Звено 1 входит во вращательные пары B и D со звеньями 4 и 2. Звено 2 вращается вокруг неподвижной оси E . Звено 3, скользящее в направляющей p звена 4, имеет кулису a , в которой скользит палец A звена 1. При вращении звена 5 звено 4 движется поступательно. Движение звена 4 передается звеньям 1 и 2 и звену 3, несущему резец b . Характер кривой, описываемой концом f резца b , регулируется перестановкой шарнира D звена 1 по оси звена 2.



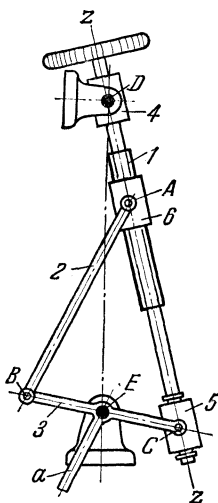
Звено 3, вращающееся вокруг неподвижной оси $x-x$, входит в винтовую пару E со звеном 4, имеющим отросток d . Звено 4 входит во вращательную пару C со звеном 1, которое входит во вращательную пару D со звеном 2, вращающимся вокруг неподвижной оси B . Со звеном 1 жестко связана криволинейная кулиса e , в которой скользит палец a звена 5. Звено 5 скользит в направляющей p ползуна 4. Резец b может устанавливаться в различных положениях на звене 5. При вращении звена 3 ползун 4 с жестко связанным с ним отростком d перемещается поступательно. Звено 5 с резцом скользит в направлении, перпендикулярном оси $x-x$. Характер кривой, описываемой концом f резца b , регулируется перестановкой шарнира D звена 2 вдоль оси звена 1, в кулисе в которого скользит палец a звена 5.



Звено 5, вращающееся вокруг оси $z-z$, входит в винтовую пару E со звеном 2, с которым жестко связана кулиса a . Ползун 4, скользящий в направляющей a , входит во вращательную пару D со звеном 1, которое входит во вращательную пару B со звеном 3. Звено 3, скользящее в неподвижной направляющей p , входит во вращательную пару F со звеном 5. Со звеном 1 жестко связана криволинейная кулиса $x-x$, которая скользит по неподвижному пальцу A . Резец b может устанавливаться в различных положениях на звене 2. При вращении звена 5 перемещается звено 2 с жестко связанной с ним кулисой a , в которой скользит ползун 4. Движение ползуна передается звену 1, которое передает движение звену 3, двигающемуся только поступательно вверх и вниз в направляющей p . Вместе со звеном 3 движется поступательно звено 5. Таким образом, конец f резца, укрепленного на звене 2, совершает сложное движение по кривой, кривизна которой определяется положением пальца A , закрепляемого на стойке.



Длины звеньев механизма удовлетворяют условию: $CD : BE = AC : AB = k$. Звено 1, вращающееся вокруг неподвижной оси $x-x$, входит в винтовую пару D со звеном 2 и в поступательную пару E с ползуном 6. Звено 4, вращающееся вокруг неподвижной оси A , входит во вращательные пары B и C со звеньями 5 и 3, которые входят во вращательные пары D и E с ползунами 2 и 6. При вращении звена 1 звенья 2 и 6 получают подобные поступательные движения с коэффициентом подобия, равным k , осуществляя процесс копирования. Зубчатые колеса 7, 8, 9 и 10 приводят во вращение копируемые объекты.



Звено 4 вращается вокруг неподвижной оси D . Звено 1 входит со звеном 4 в цилиндрическую пару, со звеном 5 — во вращательную пару и со звеном 6 — в винтовую пару. Звено 2 входит во вращательные пары A и B со звеньями 6 и 3. Звено 3, вращающееся вокруг неподвижной оси E , входит во вращательную пару C со звеном 5. При вращении звена 1 звено 6 движется поступательно вдоль оси $z-z$ и через звено 2 передает движение звену 3, с которым жестко связан руль a . Звено 1 может вращаться и скользить в подшипнике 4.

2141

ВИНТО-РЫЧАЖНЫЙ МЕХАНИЗМ ПОВОРОТА КОЛЕС ПОВОЗКИ

ВР

ЦУ

Длины звеньев механизма удовлетворяют условиям:

$FE=BC$ и $BF=CE$. Звено

1, вращающееся вокруг оси

A рамы повозки, входит в

винтовую пару с ползуном

2, скользящим по направляющей

b . Звено 3 шарнирного

четырёхзвенника $KHGB$

вращается вокруг оси K рамы

повозки и входит во вращательную

пару D с ползуном 2. Звено 4 шарнирного

параллелограмма $BFEC$ входит во вращательные

пары F и E со звеньями

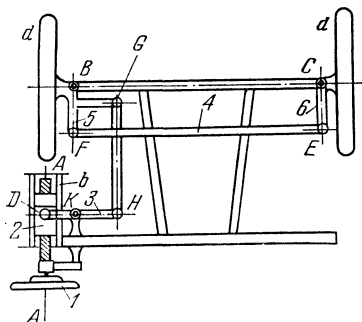
5 и 6, с которыми жестко связаны

колеса d . Поворот колес d

вокруг осей B и C рамы повозки

осуществляется поворотом

винта 1 вокруг оси A .



2142

ВИНТО-РЫЧАЖНЫЙ МЕХАНИЗМ ЧАНООПРОКИДЫВАТЕЛЯ

ВР

ЦУ

Коническое зубчатое колесо 1,

вращающееся вокруг неподвижной

оси A , входит в зацепление с

коническим колесом a , жестко

связанным со звеном 3, которое

входит во вращательную пару B

со звеном 2, вращающимся

вокруг неподвижной оси A . Звено 3

входит в винтовую пару со звеном 4,

входящим во вращательную пару D

с чаном 5, вращающимся

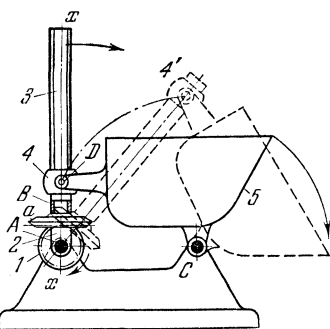
вокруг неподвижной оси C . При

вращении конического колеса 1

вокруг оси A звено 4 перемещается

вдоль оси $x-x$, занимая положение $4'$, при этом чан 5

поворачивается вокруг оси C .

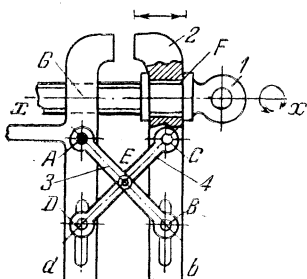


2143

ВИНТО-РЫЧАЖНЫЙ КУЛИСНЫЙ МЕХАНИЗМ ПАРАЛЛЕЛЬНЫХ ТИСКОВ

ВР

ЦУ



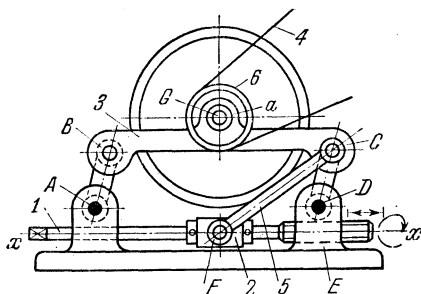
Длины звеньев механизма удовлетворяют условию: $AE = EB = DE = EC$. Звено 1, вращающееся вокруг неподвижной оси $x-x$, входит во вращательную пару F со звеном 2 и в винтовую пару G с неподвижным звеном. Звено 3, вращающееся вокруг неподвижной оси A , имеет палец B , скользящий в направляющей b звена 2. Звено 4, входящее во вращательную пару C со звеном 2, имеет палец D , скользящий в неподвижной направляющей d . Звенья 3 и 4 входят во вращательную пару E . При вращении звена 1 звено 2 движется поступательно, осуществляя зажим обрабатываемого изделия.

2144

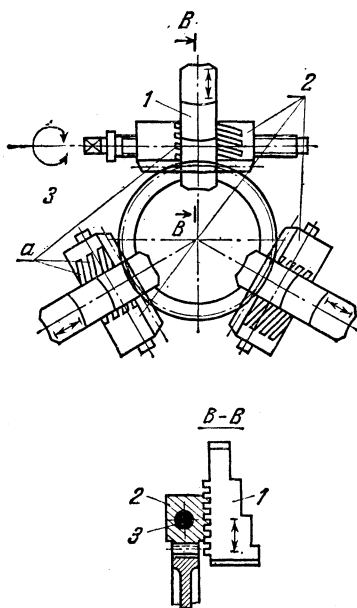
ВИНТО-РЫЧАЖНЫЙ МЕХАНИЗМ НАТЯЖЕНИЯ РЕМНЯ

ВР

ЦУ



Длины звеньев механизма удовлетворяют условиям: $AB = DC$ и $BC = AD$, т. е. фигура $ABCD$ является параллелограммом. Звено 1 вращается вокруг оси $x-x$, входя в винтовую пару E с неподвижным звеном и во вращательную пару со звеном 2. Звено 5 входит во вращательную пару C со звеном 3, на котором расположен подшипник a шкива $б$, и во вращательную пару F со звеном 2. Шкив $б$ вращается вокруг оси G . Регулировка натяжения ремня 4 осуществляется перемещением звена 2 вдоль оси $x-x$, которое получается в результате вращения звена 1 вокруг оси $x-x$.



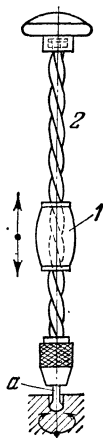
При вращении закрепленного в патроне винта 3 рейки 2, несущие клиновые направляющие *a*, перемещают кулачки 1 к центру или от центра.

2148

ВИНТОВАЯ РУЧНАЯ ДРЕЛЬ

ВР

ЦУ



Звено 2 имеет винтовую резьбу с большим углом подъема. Звено 1 входит со звеном 2 в винтовую пару. Поступательное движение звена 1 преобразуется во вращательное движение сверла *a* звена 2.

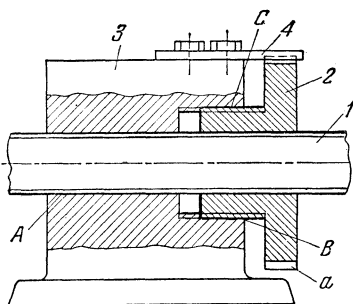
2149

ВИНТОВОЙ КОМПЕНСАТОР ЛЮФТА

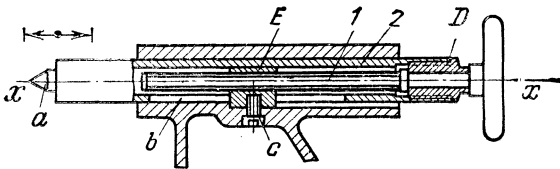
ВР

ЦУ

Звено 1 входит в винтовые пары *A* и *B* с гайками 3 и 2. Гайка 2 входит в винтовую пару *C* с гайкой 3. Гайка 2 имеет зубья *a*, расположенные по наружной поверхности гайки. При помощи дополнительной гайки 2, ввернутой в основную гайку 3, устраняется люфт в винтовой паре. Положение дополнительной гайки 2 фиксируется пластиной 4, закладываемой в зубья гайки 2.



Положение дополнительной гайки 2 фиксируется пластиной 4, закладываемой в зубья гайки 2.



Звено 1 входит во вращательную пару *D* со звеном 2 и в винтовую пару *E* с неподвижным звеном. Прорезью *b* звено 2 скользит по неподвижной детали *c*. При вращении звена 1 шпindelь *a* звена 2 движется поступательно вдоль оси *x—x*.

ПРЕДМЕТНЫЙ УКАЗАТЕЛЬ

- Весы рычажные с гибкими звеньями 238
- Дрель винтовая ручная 407
- Компенсатор люфта винтовой 407
- Механизм Артоболевского кривошипно-ползунный с гибким звеном с двумя остановками выходного звена 188, 190
- — — — — с остановкой выходного звена 189
- — кулисный с гибким звеном с двумя остановками выходного звена 185, 187
- — — — — с остановкой выходного звена 185—187
- — рычажно-зубчатый для воспроизведения виртуальной параболы 82
- — — — — — Винченцио 83
- — — — — трифолиума 81
- — — со звеном, движущимся прямолинейно-поступательно 80
- Быкова рычажный с гибкими звеньями тормозной системы сновальной машины 281
- винтовой выключения 375, 376
- — для точной установки 380—382
- — домкрата с червячным приводом 379
- — задней бабки токарного станка 408, 409, 410
- — ленточного тормоза 225
- — перекидной гайки 363
- — пишущей ручки 406
- — поворотного диска 369
- — пресса 373
- — с самопересекающейся винтовой прорезью 361
- — с упругим звеном плотногомера Горячкина 397
- — суммирующий 393
- винто-зубчатый дифференциальный для сложения векторов 391
- винто-клиновой для устранения мертвого хода 326
- — патрона токарного станка 405
- — подачи стола 372
- — поступательно движущейся кулисы 326
- винто-кулисный для определения координат кривой 394
- — множительный 384
- — суммирующий 392
- — тангенсный 389
- винто-рычажный для установки стрелки 396
- — жесткий обратной связи в регуляторах с гибким звеном 378
- — индикатора 396
- — качающегося цилиндра с гибким звеном 370
- — копировального станка 401
- — кулисный параллельных тисков 404
- — множительный 385—387
- — натяжения ремня 404
- — поворота диска 366
- — — колес повозки 403
- — пресса 374
- — пространственный 367, 371
- — — с входным шатуном 368
- — регулятора числа оборотов 377
- — рулевого управления 402

- — с кривошипно-ползунным приводом 366
- — суммирующий 394
- — суппорта 398—400
- — тангенсный 390
- — чаноопрокидывателя 403
- — штанги переменного хода 363
- — грохота с упругими звеньями 313, 314
- — дифференциального винта для точной установки 382, 383
- Дронова и Локай рычажно-клиновой динамометра 335
- клиновой зажима 339
- — зажимного патрона 341
- — замка 342
- — микрогаста 336
- — останова 329
- — прерывистого движения 328
- — пресса 337
- — прибора для измерения диаметров отверстий 336
- — пространственный стопорный с силовым замыканием 332
- — с двумя стержнями 323
- — с пазом 323
- — с регулируемым ходом выходного звена 322
- — с роликом 321
- — со стопором 330
- — стопорный 330
- — — с силовым замыканием 331, 332
- — — с шариком 329
- — центрирующий 324
- — шариковой муфты 334
- коромысло-ползунный с упругим звеном 286
- — с упругими шатунами и двумя ползунами 291
- кривошипно - коромысловый плоского расцева с упругими звеньями 309
- — с гибким звеном 158
- — — — для подъема или опускания груза 241
- — с присоединенным с помощью гибких звеньев ползунном 160
- кривошипно-ползунный гусеничный с гибким звеном 162
- — молота с упругим звеном 292, 293
- — плоского расцева с упругими звеньями 308
- — расцева с упругими звеньями 308
- — ручного молотка 307
- — с гибким звеном 158, 162, 163, 170, 171
- — — — с двумя кривошипными 172
- — с упругим звеном и двумя ползунами 288, 289
- — — — шатуном 288
- — — — и двумя ползунами 291
- — с упругими звеньями 290
- — — — для испытания плоских пружин 302
- — трамбовки с упругими звеньями 306
- — формовочной машины с упругими звеньями 305
- кулисно-винтовой для вышления в степень 388
- кулисно-рычажный множительный с упругим звеном 303
- — переключения с упругим звеном 299
- — с гибким звеном для вычерчивания гиперболы 243
- — — — — параболы 244
- — — — — эллипса 242
- — — — и упругим звеньями 154
- кулисный с гибким звеном 157, 161, 173
- — с гибкими звеньями 160, 161
- привода рамы расцева с упругими звеньями 311
- пятизвенный винто-рычажный 364, 365
- расцева с упругими звеньями 312
- рычажно-зубчатый 52
- — балансирной поршневой машины с рейкой 76
- — грейфера киноаппарата 75
- — запора к холодильному шкафу 91
- — зубодолбежного станка 96

- — индикатора 90
- — координатора 73, 74
- — микронного индикатора 89
- — ортотеста 88
- — пассивметра 86, 87
- — переключения передач 84
- — планетарный кругов кардана 52
- — — с внешним зацеплением 57
- — — с внутренним зацеплением 56
- — плоского центробежного регулятора 72
- — поворота колес повозки 92
- — пресса 77
- — привода к кулачку и мальтийскому кресту 63
- — — печатного цилиндра и талера 93
- — с двумя зубчатыми рейками 58
- — — рейками 53
- — с зубчатым сектором и колесом 56
- — — — — рейкой 50
- — с остановками 61, 62, 68—70
- — — — для подачи бумаги 94
- — — — и с регулируемым ходом ведомого звена 71
- — с переменной длиной хода штанг 95
- — с регулировкой угла поворота выходного звена 59
- — с реечным зацеплением 49, 54, 55
- — с червячным зацеплением 54
- — с эллиптическими колесами 60
- — самолетного акселерометра 90
- — тонометра Солонинкина 85
- — эллипсографа Гершгорина 79
- рычажно-клиновой зажима 340
- — — с винтом 339
- — — с гайкой 340
- — колодочного тормоза 338
- — подачи с переменной скоростью вращения 333
- — реверсивного движения 324
- рычажно-кулачковый автоматического останова 40
- — грейфера киноаппарата с упругими звеньями 295
- — для перестановки роликов с цифрами в счетчике числа оборотов 41
- — для преобразования возвратно-поступательного движения в прерывистое движение 26
- — зажима 29
- — захвата 29
- — индикатора 42
- — кривошипно-коромысловый 20, 21
- — — с изменяемыми размерами 21
- — кривошипно-ползунный 19, 20, 24
- — кулисный с неподвижным пазом 23
- — перекаत्याющихся рычагов 33—39
- — — — резательной машины 45
- — — — с остановками 28
- — поворота стола 43
- — подачи бумаги на само-накладе 44
- — с неподвижным кулачком 18
- — с поступательно движущимися кулачками 17
- — с приближенно-равномерным перемещением выходного звена 17
- — с эксцентриком 18, 23
- — синусный 22
- — счетчика 42
- — фрикционной муфты 25
- — центробежного регулятора 30—32
- рычажно-кулисный с упругим звеном 289
- рычажно-храповой 99—102
- — автолога 113
- — буквопечатающего телеграфного аппарата 149
- — включения и выключения 133, 134
- — выключения 135
- — для переключения на-

- правления подачи ленты в контрольных часах 147
- — для разметки деталей 145
- — лентопротяжного приспособления 149
- — нитерезного ножа 148
- — планетарный 127
- — поворота дукторного цилиндра 150
- — подачи гильз 143
- — прерывистой подачи 139, 140
- — регулирования положения ремня 144
- — реечный 103
- — — с гибким звеном 240
- — с внешним и внутренним зацеплениями 104
- — с гибким приводом 183
- — с двумя храповыми колесами 124
- — с зубчатой рейкой 117
- — с зубчатыми колесами 123
- — с изменяемым углом поворота храпового колеса 131
- — с кривошипно-коромысловым приводом 110, 111
- — с кривошипно-ползунным приводом 111, 112, 119—122
- — с кулачковым приводом 106—108
- — с кулисным приводом 109, 113
- — с переменным углом поворота храпового колеса 105
- — с периодическими остановами 132
- — с приводом от эксцентрика 112
- — с регулируемым углом поворота выходного звена 129, 130
- — — — — колеса 128
- — — — — ходом выходного звена 115, 116
- — с роликовыми собачками 103
- — с храповой рейкой 114, 118
- — с четырьмя собачками 122
- — с шарнирно-рычажным приводом 125
- — с эксцентриком 102
- — сдвоенного параллелограмма 126
- — стопора 136, 137
- — строкосопадающей пишущей машины 146
- — счетчика 141
- — — бревен 142
- — электрических часов 146
- рычажно-цевочный мальтийского креста с внутренним зацеплением 64—66
- рычажный включения с упругим звеном 300
- — грейфера киноаппарата с упругим звеном 295
- — для испытания ремней 219
- — измерительного прибора с упругим звеном 301
- — курвиметра с гибким звеном 218
- — ленточного тормоза 221—223
- — — — — для плавного тормоза 222
- — — — — с выключателем 225
- — — — — с жесткой колодкой 223
- — — — — с храповым колесом 224
- — маятниковой пилы с гибким звеном 282
- — натяжного ролика 164
- — ножного привода с гибким и упругим звеньями 156
- — переключения с поступательно движущимся звеном 298
- — — с упругим звеном 297
- — подачи бумажной ленты 220
- — пространственный с деформируемым звеном 296
- — с гибким звеном для быстрого останова и отвода шпинделя катушки в текстильных машинах 280
- — — — — для усиления передаваемого момента 184
- — — — — и упругим звеньями 154
- — — — — — — для преобразования вращательного движения в возвратно-поступательное 155
- — с остановами 67
- — с пружинным звеном 285

- — с упругим звеном для преобразования прерывистого вращения в непрерывное 287
- — с упругими звеньями для динамического испытания образцов 301
- — трамбовки с упругими звеньями 307
- — эксцентриковый перекачивающихся рычагов 38
- — — с гибким звеном 164
- — — трехзвенный винтовой 345
- — — с вращательной и поступательной парами 348—361
- — — — парой 347
- — — с поступательной парой 346
- — клиновой 317—320
- — — с ограничителями хода выходного звена 322
- — — с упорами 321
- Хайна рычажный с гибким звеном 165, 166
- — — — с периодическими выстоями выходных звеньев 191—198
- — — с гибкими звеньями 182
- — — сателлитный с гибким звеном 166—169
- — шарнирно-рычажный гусеничный 199—217
- — — с гибким звеном 174—181, 245
- — — с двумя качающимися гусеницами 237
- — — с качающейся гусеницей 226—236
- — — сателлитный с гибким звеном 245—273
- — — с двумя гибкими звеньями 274—279
- центробежного вибрационного рассева 314
- Чебышева винто-рычажный для измерения кривизны 397
- четырехзвенный винто-рычажный 362
- — клиновой пространственный 325
- — кулисный с зубчатым сектором и рейкой 50
- шарнирно-кулачковый с останковкой 27
- шарнирно-рычажный рейфера с гибким звеном 239
- — — с упругим звеном 294
- — грохота с упругими звеньями 312
- — двухканатного рейфера 240 ,
- — кулачковый с регулируемой движением выходного звена 22
- — планетарный натяжного ролика 159
- — — с гибким звеном для очистки стекол автомобиля 153
- — поворота колес с гибким звеном 281
- — — рассева с упругими звеньями 309, 310
- — с гибким звеном 159, 173, 174
- — с гибкими звеньями для подъема досок 241
- — с упругим звеном для испытания образцов на знакопеременный изгиб 302
- — чашечных весов с гибким звеном 238
- — шестизвенный клиновой 327
- штанговый переключения с упругим звеном 299
- эксцентриковый антипараллелограмма с предохранительными зубчатыми секторами 51
- Муфта рычажно-кулачковая пространственная 25
- упругого сцепления с пружинами 296
- Пресс рычажный с зубчатыми сегментами 77
- — с некруглыми зубчатыми секторами 78
- Привод ножа рычажно-кулачковый контрольных часов 46
- рычажный ножной с гибким звеном 157
- Регулятор рычажно-храповой реечной высоты подвеса груза 138
- рычажный центробежный с упругими звеньями ударного действия 304
- Ролик натяжной с пружиной 286
- Тормоз винто-рычажный колодочный 395

Иван Иванович Артоболевский
МЕХАНИЗМЫ
В СОВРЕМЕННОЙ ТЕХНИКЕ,
том III

Рычажно-кулачковые, рычажно-зубчатые,
рычажно-храповые, рычажно-клиновые
и винто-рычажные механизмы.
Механизмы с гибкими и упругими звеньями

М., 1979 г., 416 стр. с илл.

Редактор *Б. Н. Складнее*
Техн. редактор *С. Я. Шкляр*
Корректор *Л. Н. Боровина*

ИБ № 11023

Издательство «Наука»
Главная редакция физико-математической
литературы
117071, Москва, В-71, Ленинский проспект, 15

Ордена Октябрьской Революции, ордена Трудового Красного Знамени Ленинградское производственно-техническое объединение «Печатный Двор» имени А. М. Горького «Союзполиграфпрома» при Государственном комитете СССР по делам издательств, полиграфии и книжной торговли. 197136, Ленинград, П-136, Чкаловский пр., 15.