

В ПОМОЩЬ ДОМАШНЕМУ

МАСТЕРУ

**НАСТИЛ
И РЕМОНТ**

ПОЛОВ

КОВРОЛИН ■ ДОЩАТЫЕ ПОЛЫ
ЛАМИНАТНЫЕ ПОКРЫТИЯ



**ПРАКТИЧЕСКОЕ
РУКОВОДСТВО**

УДК 69
ББК 38.654.5
Н32

Оригинал-макет подготовлен
издательством «Центр общечеловеческих ценностей»

Настил и ремонт полов: Справочник/Сост. В.И. Ры-
Н32 женко. — М.: Издательство Оникс, 2006. — 32 с: ил. —
(В помощь домашнему мастеру).

ISBN 5-488-00614-1

Наша книга предназначена в помощь не только
домашнему мастеру, но и тем, кто хочет, не прибегая к
посторонней помощи, грамотно настелить и отремонти-
ровать пол.

УДК 69
ББК 38.654.5

Справочник

Серия «В помощь домашнему мастеру»

НАСТИЛ И РЕМОНТ ПОЛОВ

Ковролин. Дощатые полы. Ламинатные покрытия

Оформление обложки *А.Л. Чирикова*

Редактор-составитель *В.И. Рыженко*

Технический редактор *В.А. Рыженко*

Корректор *Т.И. Генералова*

Компьютерная верстка *С.М. Крупина*

Общероссийский классификатор продукции
ОК-005-93, том 2; 953 000 — книги, брошюры

Подписано в печать 18.05.2006.

Формат 84×108^{1/32}. Печать высокая. Усл. печ. л. 1,68.

Тираж 7000 экз. Заказ № 3520.

ООО «Издательство Оникс»

127422, Москва, ул. Тимирязевская, д. 38/25

Отдел реализации: тел. (495) 119-02-20, 310-75-25

Internet: www.onyx.ru; e-mail: mail@onyx.ru

ООО «Центр общечеловеческих ценностей»

117418, Москва, ул. Новочеремушкинская, д. 54, корп. 4

Отпечатано с готовых диапозитивов

в ОАО «Рыбинский Дом печати»

152901, г. Рыбинск, ул. Чкалова, 8.

ISBN 5-488-00614-1

© Рыженко В.И., составление, 2006

©ООО «Издательство Оникс»,

иллюстрации, оформление обложки, 2006

www.infanata.org

Ковровые покрытия (ковролины) из полимерных материалов

Ковролины. Для украшения интерьера все чаще используют современные текстильные напольные покрытия. Кроме эстетической стороны они дают пользователю массу преимуществ чисто практического свойства, например, повышают тепло- и звукоизоляцию. Любые ковровые покрытия — натуральные или синтетические — при правильной укладке и соответствующем уходе придают помещению неоценимый комфорт.

Ковровые покрытия известны человечеству с незапамятных времен. Изготовленные вручную, кропотливым трудом, занимавшим зачастую долгие годы, они всегда считались неотъемлемым атрибутом роскоши и комфорта в жилище.

В XX веке появился целый ряд новых технологий, таких, как вязка, рашель, связывание ворсового материала с основой с помощью химических средств, иглопробивная технология сбивания войлочных ковров. С появлением новых технологий и переходом от ручного к промышленному производству ковры перестают быть атрибутом жилищ только богатых людей и получают широкое распространение.

Разумеется, для каждой области применения существуют специальные виды ковровых покрытий, предназначение которых определяется, как правило, типом основы и материалом ворса.

Ковровые покрытия в разрезе. Структура современных ковровых покрытий практически всегда одна и та же. Если взглянуть на ковровое покрытие в разрезе от его поверхности до основания, то можно выделить следующие составляющие: ворс, первичная подкладка (основа) и вторичная подкладка, состоящая из закрепляющего слоя и собственно подкладки, как правило, из вспененной резины (латекса).

Ковровый ворс обычно делается из пряжи или волокон натурального или искусственного происхождения.

Волокна натурального происхождения в свою очередь делятся на растительные и животные материалы. Среди натуральных растительных материалов чаще всего употребляются такие, как лен, хлопок, джут, сизаль и кокосовые волокна. Материалы животного происхождения — это шерсть и шелк.

Синтетические и искусственные материалы. Сегодня, благодаря своим качествам, среди которых приемлемая стоимость, долговечность и особые технические свойства, все большую часть рынка завоевывают синтетические и искусственные материалы. В качестве волокнистого материала для ковровых покрытий наиболее часто используют полиамид (нейлон), полиакрил, полипропилен (олефин) и полиэстер. В Западной Европе производители ковровых покрытий и потребители отдают явное предпочтение полиамиду, в США популярностью пользуется олефин.

Полиамид, полиакрил, полиэстер — названия всех этих материалов имеют приставку «поли». Это означает, что все эти материалы состоят из гигантских молекул, в которые скреплены группы меньших молекул. В так называемом процессе полимеризации мономеры связываются между собой, образуя полимеры, которые представляют собой длинные молекулярные цепи. Подробнее рассмотреть этот процесс мы можем на примере производства полиамида. Ковролины выпускаются и промышленностью России.

Синтетические ковровые покрытия применяют для устройства чистых полов в зданиях повышенного класса (студиях, санаторно-курортных и детских учреждениях, гостиницах). В отличие от обычных тканых ковров синтетические ковровые покрытия являются основным покрытием пола и заменяют линолеум, паркет и т. п. Ковровые покрытия чаще всего не приклеивают к основанию, а сваривают или склеивают отдельные полотнища в ковер размером «на комнату». По периметру

комнаты края ковра закрывают плинтусом, а свободные кромки в дверных проемах обрамляют пластмассовыми или металлическими порошками. В некоторых проектах предусматривается приклейка кромок ковра или отдельных его участков мастиками КН — 2 или КН — 3.

Промышленность выпускает следующие типы синтетических ковровых покрытий:

- синтетический ворсовый материал на вспененной латексной основе;
- ворсолин БП (ТУ 21-29-10-72) и ворсолин П (ТУ 400-1-51-55-70).

Синтетический ворсовый материал для полов состоит из двух и более слоев. Верхний слой — ворсовое полиамидное или капроновое покрытие, нижний — вспененный латекс. Некоторые заводы изготавливают ковровый материал, который состоит из трех слоев: верхнего — ворсового капронового покрытия, среднего — хлопчатобумажной ткани и нижнего — вспененного латекса.

Ворсолин БП представляет собой покрытие из безпетлевой ворсовой пряжи из синтетических волокон, закрепленных поливинилхлоридным полимером. Выпускают ворсолин БП в рулонах, скатанных ворсовой стороной внутрь на деревянный или картонный сердечник.

Длина полотнища должна быть не менее 12 м, ширина 1500 ± 30 мм и толщина $3 \pm 0,5$ мм.

Температура воздуха в помещении, где выполняют распаковку рулонов ворсолина БП, должна быть не ниже 15° С. Если рулоны в процессе транспортирования подвергались действию более низкой температуры, то перед распаковкой их нужно выдержать 1—2 дня при температуре 15° С. Хранят рулоны в вертикальном положении в утепленном помещении и оберегают от загрязнения.

Ворсолин П — двухслойное ворсовое покрытие. Верхнее покрытие — из петельного ворса высотой

4 ± 1 мм, нижнее — основа из поливинилхлоридного полимера толщиной не менее 1 мм. Его изготавливают одно- и многоцветным и поставляют в рулонах длиной не менее 6 м, скатанных ворсовой стороной внутрь. Правила хранения и работы с ним такие же, как и для ворсолина БП.

В зависимости от материала изготовления они бывают — капроновые, полиамидные, шерстяные и т. д.; от технологии — тканые, ворсово-прошивные (тафтинговые), клеевые (нетканые) и иглопробивные (войлочные).

Ворсовое рулонное покрытие на основе синтетических волокон (ТУ 21—29.55—77) изготавливают путем нанесения синтетического ворса, длиной не менее 3 мм, в электростатическом поле на различные виды подоснов. Выпускают его в рулонах: длина не менее 1200 мм, ширина 1100—1600 мм, толщина — не менее 5 мм. Масса 1 м^2 — 4,3 кг.

Деколин — линолеум поливинилхлоридный декоративный на теплозвукоизолирующей подоснове (ТУ 21—29—103—84), изготавливается путем нанесения среднего поливинилхлоридного слоя на поливинилхлоридную пленку с печатным рисунком и последующим дублированием с теплозвукоизолирующей подосновой и терможелеированием среднего слоя контактным способом.

Нижний слой линолеума представляет собой нетканый иглопробивной материал.

Ворсолин (ТУ 21—29—12—77) — рулонное покрытие для полов на основе синтетических волокон, петлевое. Пряжа состоит из синтетических волокон или из смеси волокон синтетических и химических. Нижний слой — поливинилхлоридная подоснова. Выпускается рулонами длиной 6000 мм, шириной 700 мм и толщиной 5 мм (толщина подосновы 0,5 мм), масса 1 м^2 — 4,3 кг.

Ворсолит (ГОСТ 26149—84) — рулонное покрытие на основе химических волокон, изготавливается иглопробивным способом из смеси химических волокон с

добавлением отходов химических и натуральных волокон и последующей пропиткой полимерным связующим. Покрытие, предназначается для жилых помещений и зданий, где нет интенсивного движения. Размеры покрытия: длина 12000 — 20000 мм, ширина 1300—1700 мм, толщина 5 мм. Масса рулона не более 50 кг.

Ковроплен (ТУ 400—1—184—79) — ковровое поливинилхлоридное покрытие на синтетической подоснове с печатным рисунком получают методом дублирования двухслойной нетканой основы с печатным рисунком и прозрачной поливинилхлоридной пленки. Применяют покрытие в гостиницах, библиотеках, театрах, в холлах и т. д. Выпускают ковроплен в рулонах: длина не менее 15000 мм, ширина 1200 и 1500 мм, толщина 4,5 мм.

Звукопоглощающие свойства. Ковровые покрытия обладают идеальными звукопоглощающими свойствами. Разница между уровнем шума от шагов по деревянному полу и по ковровому покрытию составляет 23 дБ при 1000 Гц.

Благодаря своей способности к звукопоглощению и звукоизоляции, применение ковровых покрытий может компенсировать установку акустических потолков. Ковровые покрытия существенно снижают шумы от перемещения стульев, звонящих телефонов, работающих принтеров в офисных помещениях. Еще одно важное качество — снижение звукоотражения, что позволяет рекомендовать ковровые покрытия для помещений, где проводятся пресс-конференции.

Области применения ковровых покрытий. В наши дни выбор ковровых покрытий огромен. В каждом конкретном случае перед дизайнером стоит непростая задача: подобрать наиболее приемлемое покрытие с учетом не только его эстетических качеств, но и технических свойств, а также экономических факторов.

Область применения коврового покрытия определяется с учетом всех параметров, о которых мы говорили выше.

От типа пряжи (волокнистая или кудельная) и конструкции коврового покрытия зависят такие качества, как тепло- и звукоизоляция. Метод окраски также учитывается при выборе области применения. Особое внимание при определении сферы применения уделяется устойчивости к истиранию, огнестойкости и ударопрочности.

Махровые ковровые покрытия и ковровые покрытия типа «саксони» рекомендуются к использованию только в спальнях, так как они более других типов подвержены загрязнению, менее изнаноустойчивы, следы от ножек мебели на них довольно заметны. Велюровые («плюшевые») и «фризе» ковровые покрытия более уместны в гостиных и детских комнатах — они легко очищаются, обладают сравнительно высокой изнаноустойчивостью. Для общественных помещений, офисов, коридоров, лестниц, вестибюлей, а так же прихожих и кухонь в квартирах лучше всего подходят петлевые комбинированные типы. Благодаря невысокому плотному ворсу петлевые ковровые покрытия хорошо чистятся, грязь и пыль почти не проникают внутрь ворса, следов от ножек мебели на них не остается, срок службы петлевого покрытия намного дольше.

Свойства помещения должны учитываться при подборе цвета и фактуры (конструкции поверхности). В помещениях, где бывает большое количество людей, на полу скапливается значительное количество грязи, поэтому ковровые покрытия пастельных тонов в данных ситуациях быстро потеряют опрятный внешний вид. Следует учесть, что многоуровневое покрытие (high-low structure), примененное в помещениях с повышенной проходимостью, чистить будет значительно сложнее. Более подходящими для данного типа помещений будут гладко-петлевые ковровые покрытия приглушенных цветов, смешанных расцветок или букле.

Для помещений с повышенной влажностью, таких как: ванная комната, кухня, санузел, лучше использовать ковровые покрытия из синтетических материалов. Это относится не только к материалу, из которого сделан ворс, но и к материалу основы.

Технология применения. Качество укладки коврового покрытия влияет не только на внешний вид помещения, но и на то, насколько долго прослужит ковровое покрытие, и будут ли сохранены его качества на протяжении всего периода эксплуатации.

Перед укладкой коврового покрытия пол следует предварительно выровнять. Для более длительного поддержания хорошего внешнего вида и повышения комфортности рекомендуется использовать так называемую «подложку». Такая дополнительная прокладка увеличивает эластичность ковровых покрытий, а также тепло- и звукоизоляцию. В качестве подложки могут быть использованы войлок, пенополиуретан, пенополиэтилен, другие материалы. Очень важно, чтобы эта подложка была достаточно плотной. Рыхлая подложка только повредит ковровому покрытию в процессе эксплуатации. Толщина подложки, как правило, составляет 5—10 мм.

Выбор способа укладки зависит от основы коврового покрытия, функционального предназначения помещения, где укладывается ковровое покрытие, частоты его использования и состояния пола.

Существует несколько способов укладки коврового покрытия:

- свободная укладка;
- укладка с использованием двухсторонней клейкой ленты, подкладываемой под края и швы;
- метод ровных краев — закрепление двухсторонней клейкой лентой покрытия вплотную к плинтусам;
- наклеивание;
- стретчинг.

Выбор технологии укладки зависит от типа и состояния основания, от типа текстильного покрытия и, конечно, от типа применяемого клея.

Укладка без наклеивания (свободная укладка). Применяется в том случае, когда нужно сохранить внешний вид покрываемого пола, например, наборного паркета, мрамора, гранита и пр, для этого подойдут покрытия с высокой прочностью. При выборе лучше прислушаться к рекомендации специалистов. При свободной укладке между покрытием и покрываемой поверхностью всегда будет сохраняться воздушная прослойка, что, конечно, не способствует устойчивости к горению, даже если материалы наделены огнеупорными свойствами. Часто не удается просто уложить ковер поверх существующего ворсового или петельного покрытия. В этом случае применяют специальную плиту.

Ковровое изделие раскатывается и раскраивается с увеличенными допусками. Точная раскройка будет приводиться позднее. Если для покрытия всей площади необходимо несколько полос, то места стыка по краю фиксируют двухсторонней клейкой лентой. Точно также поступают с краями у дверей и стен. Помним, что максимальная площадь при этом способе укладки не более 20 м², а в помещении нет мебели на колесиках.

При наклеивании коврового покрытия в большинстве случаев достаточно проклеить стыки и края, особенно если они заводятся под плинтусы. Но на лестницах, и в помещениях с повышенной проходимостью желательно проклеивать всю поверхность.

Для наклеивания коврового покрытия допускается использовать обычный клей ПВА. Наклеивая покрытие с основой из натурального джута, следует быть очень осторожным с дозировкой клея (клей может проступить через покрытие).

Стретчинг — это прогрессивный и отвечающий самым высоким требованиям вид укладки ковровых по-

крытий. При укладке методом стретчинга используется свойство эластичности, присущее всем ковровым покрытиям. Ковровые покрытия при стретчинге укладываются на укрепленные вдоль стен рейки с двумя рядами вбитых под углом гвоздей и натягиваются с помощью специальных инструментов. Под покрытие в обязательном порядке укладывается подложка, создающая эффект «мягкости» покрытия под ногами, усиливающая эффекты звукопоглощения и теплоизоляции. Продолжительность службы коврового покрытия, уложенного методом стретчинга, существенно дольше, а при укладке или замене покрытия нет необходимости в подготовке основы пола.

При любом методе укладки необходимо учитывать направление ворса коврового покрытия, его тип, структуру поверхности, а так же источники и направление света в помещении. Последнее может иметь решающее значение при укладке коврового покрытия с эффектами теней: многоуровневые, с комбинированными секциями и аналогичные типы конструкции поверхности. В любом случае желательно, чтобы ворс коврового покрытия во всех секциях лежал в одном направлении. Если ковровое покрытие имеет геометрический рисунок, необходимо учитывать симметрию и точное повторение рисунка.

В местах стыков ковролина удверных коробок прокладываются специальные порожки с двумя пазами, гладкие или односторонние.

Полное поверхностное наклеивание. Этот способ является наилучшим для укладки текстильных напольных покрытий, а для некоторых видов этой группы покрытий и определенных помещений (лестницы, пандусы, служебные, общественные, а также помещения с напольным отоплением) единственно возможным. Многие в этом способе зависят от качества выбранного клея и правильности его применения. Суть этих правил сводится к

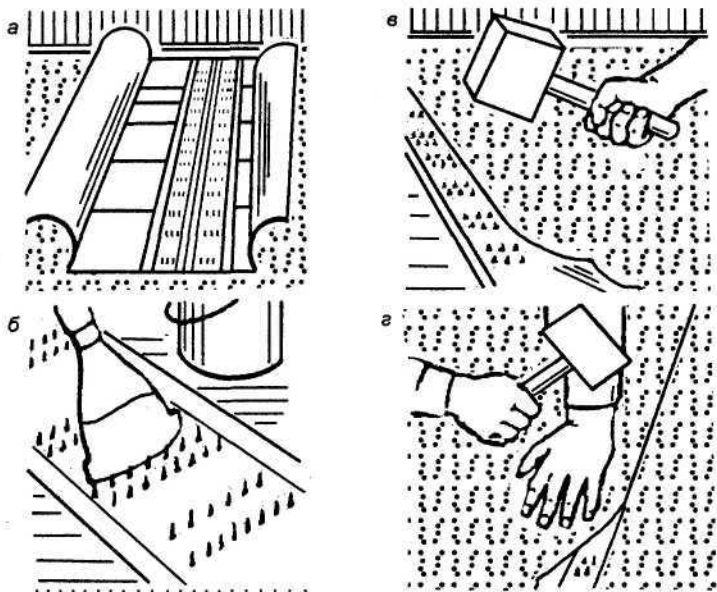


Рис. 1. Плоские металлические планки с шипами для соединения ковровых покрытий пола:

а — стык; б — нанесение мастики; в, г — укладка

следующему. Нужно соблюдать временные интервалы, в течение которых: 1) полностью испарятся из клея растворитель и влага; 2) ковровое изделие будет уложено на поверхность, покрытую клеем; 3) произойдет полное приклеивание покрытия (после чего можно будет устанавливать мебель).

Модульная ковровая плитка. Модульная ковровая плитка имеет ряд преимуществ по сравнению с рулонными ковровыми покрытиями:

- значительно удобнее при транспортировке и укладке;
- обеспечивает легкий доступ к проводам и коммуникациям, уложенным под покрытием;
- любую из плиток можно взять и почистить, а при повреждении или утрате внешнего вида легко заменить;
- плитка, уложенная в местах интенсивного движения,

может заменяться плиткой, лежавшей в местах с наименьшим движением, что позволяет значительно продлить срок эксплуатации коврового покрытия;

- при использовании модульной ковровой плитки потребитель может рассчитать и приобрести запас плиток, необходимый для замены в местах с интенсивным движением. Как правило, это 20—30% от общей площади, а общий срок эксплуатации покрытия с учетом предыдущей рекомендации увеличится более, чем в два раза.

Модульная ковровая плитка укладывается без клея и с минимальным количеством отходов. Благодаря современным технологиям производства и разнообразию конструкций поверхности, швы практически не видны, что создает эффект сплошного коврового покрытия. Использование модульной ковровой плитки расширяет свободу творчества для дизайнеров благодаря возможности создавать различные рисунки и композиции.

При выборе ковровых покрытий для конкретного случая прежде всего следует учитывать материал основы, материал ворса, тип пряжи, конструкцию поверхно-

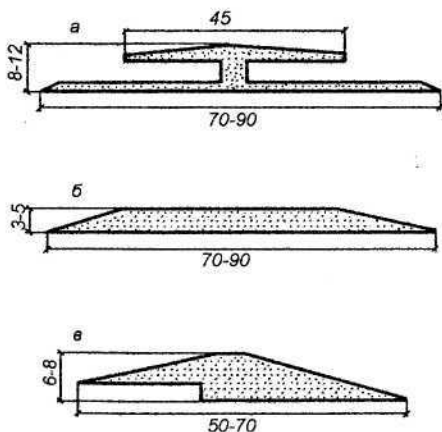


Рис. 2. Порожки с двумя пазами (а), гладкие (б) и односторонние (в)

сти и плотность коврового покрытия, а так же определяемые этими факторами такие эксплуатационные характеристики, как износоустойчивость, антистатичность, пожаробезопасность, стойкость к загрязнениям и легкость чистки.

Дощатые полы

Деревянные полы отличают высокие технические и эксплуатационные достоинства и они имеют несмотря на дефицит древесины широкое применение. Деревянные полы настилают после завершения всех «мокрых» процессов внутри здания. Применяют три основных типа полов: дощатые, паркетные и из древесных плит.

Наиболее гигиеничны как по отсутствию вредных выделений (эмиссия), так и по тепловому комфорту (коэффициент теплопоглощения), деревянные полы при правильной эксплуатации долговечны. Благодаря экологической чистоте и великолепным эстетическим свойствам сегодня они становятся все более модными.

Первое, что следует учесть, приступая к настилке полов: влажность воздуха в помещении при производстве работ не должна превышать 60 %, а его температура не должна быть ниже + 8° С. Тот же режим желателен и при эксплуатации полов (что, впрочем, подтверждено СНиПом). При повышенной влажности доски набухают и вспучиваются, при пониженной (30—40%) — полы усыхают, коробятся и в них появляются трещины.

В материале для полов не должно быть жучков-древоточцев или следов плесени домового грибка. Под плоскостью деревянного пола следует предусмотреть вентилируемое пространство, а в самом полу желательно разместить специальные вентиляционные решетки (подзабытые в советский период), что не дает развиваться плесневым грибкам из вездесущих спор.

Под лаги, опирающиеся на кирпичные столбики, для обеспечения гидроизоляции нужно подкладывать

обрезки рубероида, который также защищает древесину от плесени.

Дощатые полы настилают прямо по балкам, если их шаг сравнительно небольшой. При редко расположенных балках на них дополнительно укладывают лаги с нужным шагом, а по ним уже устраивают дощатый пол. Лаги располагают на расстоянии между осями 800—850 мм для досок толщиной 35—40 мм. При более толстых досках шаг лаг можно увеличить до 1 м, при более тонких — уменьшить до 500—600 мм., Влажность досок не должна быть выше 12%.

При устройстве полов по железобетонным перекрытиям лаги укладывают с шагом 400—500 мм через антисептированные ленты — прокладки из мягкой ДВП для изоляции от ударного шума. Если опорами лаг являются кирпичные столбики, их верхняя часть должна быть выровнена по уровню или нивелиру. Поверх их под лаги кладут два слоя рубероида и один слой антисептированной ДВП.

Деревянный пол должен иметь нулевой уклон, поэтому балки и лаги нужно постоянно проверять с помощью уровня или нивелира вдоль и поперек помещения. Шаг столбиков зависит от толщины лаг — при толщине 400 мм — до 900, при 50 — до 1100, при 60 — 1200—1300 мм. Шаг столбиков в поперечном направлении зависит от толщины половой доски.

На сплошное основание укладывают лаги толщиной 25 мм и шириной 80—100 мм по антисептированным лентам ДВП. На бетонных междуэтажных перекрытиях лаги укладывают по звукоизоляционной подсыпке из шлака или песка (и тоже через ленты ДВП) толщиной до 60 мм. Выравнивают лаги в единую горизонтальную плоскость с помощью песка, который подсыпают в места «провиса», определяемые уровнем (нивелиром). Применять деревянные клинья нельзя, т. к. они могут сгнить. Концы лаг рекомендуется скреплять, чтобы они не разошлись при настилке полов.

В коридорах лаги укладывают поперек, а доски — вдоль направления движения (для их большей сохранности). Ровность поверхности лаг проверяют фугованной рейкой с уровнем. Доски пола можно забивать гвоздями через лицевую сторону или вкось — в угол гребня, если доски шпунтованные.

В рубленых домах балки часто врубают в стены, что придает полу достаточную жесткость (исключение зыбкости). Если рубленая стена выполняет роль перегородки, для обеспечения звукоизоляции лаги лучше укладывать по столбикам так, чтобы их концы не касались стены.

Полы из фрезерованных досок благодаря пазогребневым кромкам отличаются повышенной плотностью, ровностью и меньшей склонностью к деформации при колебаниях показателей температурно-влажностного режима. Ширина таких досок 68—138, а толщина 28 и 36 мм. Внизу каждой доски выбрано продольное углубление (продох)

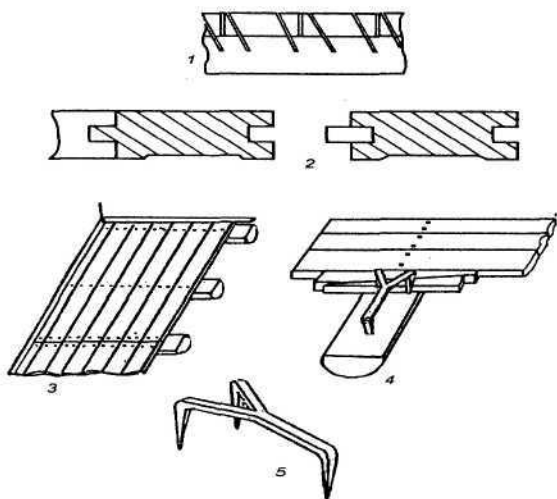


Рис. 3. Настилка гоэатых полов:

1 — крепление досок; 2 — шпунтованные доски; 3 — стыкование досок; 4 — сплачивание досок с помощью скобы Смолякова; 5 — скоба Смолякова

высотой 2 мм, благодаря которому достигается более плотный их контакт с лагами и одновременно обеспечивается постоянная циркуляция воздуха по всему межлаговому пространству в целях предотвращения развития плесени и подсушки полового покрытия.

При настилке пола первую доску укладывают к стене пазом с отступом 10—15 мм, который фиксируют с помощью калиброванных прокладок. Первую доску крепят к лаге гвоздями, длина которых в 2—2,5 раза больше толщины досок. Гвозди забивают по одному (два) в каждую лагу, загоняя шляпку на 2—3 мм вглубь для того, чтобы при выравнивании досок не повредить инструмент. Лунки вокруг шляпок перед окраской полов зашпаклевывают. При установке следующей доски ее паз насаживают на гребень предыдущей молотком. Чтобы доска по своей длине не давала отбой, на соседней лаге укладывают шпунтованный брусок, который расклинивают с упором в

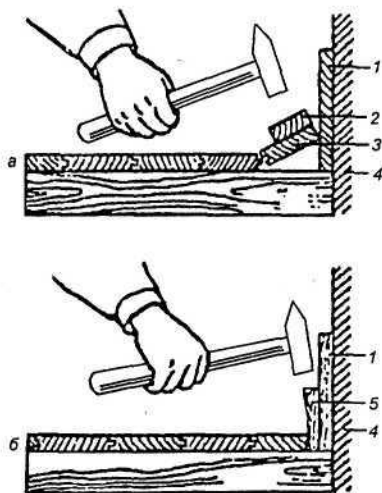


Рис. 4. Укладка замыкающей доски чистого пола:

- а — с фанерой и деревянными прокладками; б — с фанерной прокладкой и клином: 1 — фанера; 2 — прокладка; 3 — половая доска; 4 — стена; 5 — клин

стальную скобу (рис. 3). Таким образом, настилают две доски, кроме 2—4 последних, которые укладывают сначала свободно с зазором у стены 10—15 мм, а затем осаживают на шипы. При этом ударять молотком по доске следует через деревянную прокладку, чтобы не повредить ее. Зазор между правильно настланными досками должен составлять не более 1 мм.

При настилке таких досок «паркетным способом» первая доска укладывается так же, как в предыдущем способе, но гвоздь забивают ближе к стене — так, чтобы его шляпка оказалась под плинтусом. После этого во внутренний угол гребня в каждую лагу под углом 45° забивают гвоздь, причем шляпку «топят» в толще древесины. К первой доске прикладывают вторую, надевая паз на гребень и прижимая ее скобами и клиньями. Гвозди следует забивать сначала в крайние лаги, затем — в оставшиеся. Зазоры между досками более 1 мм не допускаются. Последние доски следует прижимать клином и вбивать прямой гвоздь в зону плинтуса (рис. 4).

Полы из шпунтованных досок не имеют нижней выемки, и их укладывать сложнее, т. к. доски при малейшей неровности не ложатся плотно на лагу или балку и неровности приходится удалять острожкой. У шпунтованных досок острогана лицевая сторона, а с кромок выбраны фальцы, шпунт с прямым (а не скошенным) шипом, сегментным или трапециевидным. Доски могут иметь пазы с обеих сторон, которые при сборке соединяются рейкой. Плотность таких полов и качество отделки получаются более высокими, чем у фрезерованных.

Щели между полом и стеной закрывают плинтусом, который представляет собой профилированную рейку простой или сложной формы. Плинтусы могут быть гладкими или с калевками. Чтобы плинтусы плотнее примыкали к полу и стенам, в них делают паз или скос. Стыковать плинтусы по длине следует под прямым уг-

лом, а в углах «на ус», срезая их под углом 45° С. Крепят плинтусы к стенам или перегородкам гвоздями длиной 75 мм, вбивая их на расстоянии 600—700 мм друг от друга и обязательно в местах стыкования. Плинтусы должны быть плотно прижаты к стенам, перегородкам и к полу.

В полах устраивают вентиляционные решетки (не менее двух штук в каждой комнате), которые необходимы для проветривания междуэтажных перекрытий. В больших комнатах ставят четыре решетки. Располагают их по углам на расстоянии 150—200 мм от плинтусов. Крепят решетки на рамках (набивают рейки) высотой 1 см, шириной 3 см, стыкуя углы рамок на «ус».

В полу под решетками долбят или сверлят три-четыре отверстия. Рамки крепят к полу гвоздями, а решетки — шурупами к рамке.

Вместо решеток можно сделать плинтусы с нащельниками. В этом случае доски пола не должны доходить до стены на 3 см. Плинтусы могут быть любой формы,

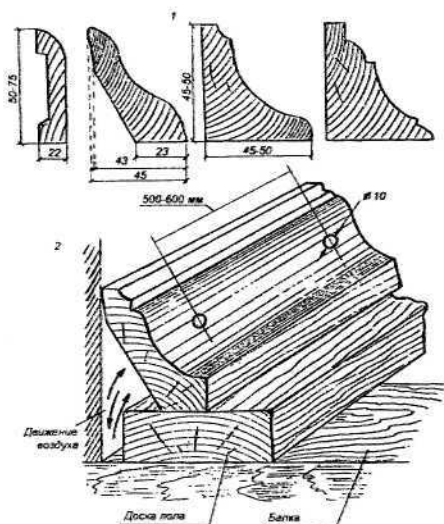


Рис. 5. Плинтусы:

1 — профили плинтусов; 2 — плинтус с нащельниками

но на их тыльной стороне необходимо сделать паз или скос. В плинтусе сверлят отверстия диаметром 1 см на расстоянии одно от другого 500—600 мм (рис. 5).

Изготавливать плинтусы лучше всего из сосны или ели. После установки их окрашивают масляной краской желтого или коричневого цвета или под цвет пола.

Отделка пола предусматривает строгание, устраняющее провесы между досками. Для этого покрытие очищают от мусора и слегка увлажняют водой. Машину СО-97 без нажима и перекося перемещают по направлению уложенных досок, перекрывая обработанную поверхность на 10 мм. В труднодоступных местах строгают электрорубанком или рубанком.

Завершается отделка полов креплением плинтусов или галтелей. Их установку начинают с угла, сопряжение элементов выполняют на «ус», используя распиловочный ящик (стуло). Затем плинтус прибивают к полу или деревянным пробкам в стене. Шляпки гвоздей утапливают добойником.

Ремонт дощатого пола. Дощатые полы с течением времени начинают рассыхаться, скрипеть или пружинить. Щели между досками не только ухудшают внешний вид пола, но и усложняют его уборку. Скрип обычно возникает, когда гребень шпунтованного соединения сломан или непрочен сидит в пазах. Полы пружинят, если лаги тонкие и расстояния между ними велики или половые доски слишком тонкие. Ремонт полов с такими дефектами сводится в основном к сплачиванию досок и замене отдельных поврежденных досок. Если у доски поврежден или сгнил один из концов, его следует удалить с помощью стамески (не удаляя всей доски) и заменить подходящим по длине куском доски. Замененный кусок доски должен опираться не менее, чем на две лаги.

Перед сплачиванием вначале снимают плинтусы, затем освобождают доски пола, для чего топором последовательно приподнимают их и гвоздодером вытаскива-

ют выступающие гвозди. Отделять доски следует осторожно, чтобы не повредить их, необходимо особенно следить за сохранностью гребня. Перед укладкой новых или очищенных старых досок тщательно проверяется надежность установки лаг, наличие звукоизолирующих и выравнивающих прокладок.

Трещины в полу удобно заделывать с помощью трафарета, вырезанного из плотной бумаги или из пленки. Шпаклевка наносится шпателем по трафарету и заполняет трещины, не пачкая остальную поверхность пола.

Если доски пола сильно изношены, между ними образовались большие щели, они скрипят и прогибаются, то пол полностью или частично требует перестилки.

Доски пола могут прогибаться и от того, что лаги под ними уложены слишком редко. Выход может быть в следующем: существующие лаги сдвинуть и добавить к ним новые; или старые лаги оставить на прежних местах, а между ними уложить дополнительные.

Перед началом этой работы снимают плинтусы и доски, которые тут же метят. Отрывают первую и последнюю доски, вытаскивают гвозди, кромки досок пристрагивают, затем укладывают их по порядку (по разметке) не прибивая к лагам. После проверки плотности смыкания кромок, доски плотно сжимают с применением различных приспособлений (скоб, клинков и др.) и прибивают.

Если при строительстве дома полы настились из недостаточно высушенных досок, между ними со временем образуются щели. Такие полы через один — два года после настилки следует полностью перестелить. Лучше всего этим заниматься весной, в последние дни отопительного сезона, когда доски сохнут особенно хорошо.

В летнее время с переменной погодой доски пола впитывают влаги больше, чем зимой. Но если такую работу приходится делать летом, необходимо дожидаться

времени, которому предшествовала ровная сухая погода в течение одной — двух недель. Особенно это важно, если пол настлан досками толщиной 18—22 см.

При перестилке пола проверяют все балки и лаги, выравнивают и укрепляют их. Доски пола должны плотно прилегать к балкам или лагам и не прогибаться.

Под балки, лаги и доски не рекомендуется подкладывать щепки или клинья, так как от вибрации они выпадают, и полы становятся зыбкими. Если все-таки приходится подбивать клинья, то их нужно закреплять гвоздями.

Иногда сплачивают только отдельный участок пола, а в образовавшиеся щели вставляют доски необходимой ширины, закрепляют их гвоздями и застрагивают вровень с досками пола.

Если доски пола очень изношены, то при перестилке ровную и чистую поверхность пола можно получить после укладки досок оборотной стороной вверх, так как легче выстругать оборотную сторону досок, чем выровнять изношенные доски. Подбирать доски следует так, чтобы более чистые из них, без сучков, заколов и других дефектов, настлались в комнатах, а с дефектами — в коридорах, полутемных и темных помещениях. Доски, особенно широкие, укладывают годичными слоями в разные стороны, тогда после высыхания досок покрытие пола будет более ровным.

Сырые доски крепят к балкам одним гвоздем на каждом конце и иногда в середине. Когда же доски высохнут, их прибивают по концам к каждой балке или лаге, причем узкие доски крепят одним гвоздем, а широкие — двумя. Шляпки гвоздей предварительно сплющивают и утапливают в толщу доски на 4—5 мм.

Места примыкания досок застрагивают так, чтобы они были в одной плоскости с настланным полом. Если вместо старых, изношенных досок используют новые, более толстые доски, внизу их срубают против лаг, что-

бы после укладки они были на одном уровне со старыми. Под тонкие доски подкладывают картон, толь, рубероид, но только не щепки.

Полы из сверхтвердых древесно-стружечных и древесно-волокнистых плит

Полы из древесных плит. Для устройства таких полов применяют древесностружечные и древесно-волокнистые плиты (рис. 6). Древесно-стружечные плиты для полов имеют толщину 20 мм с верхним слоем износа 5 мм. Боковые кромки плит не водостойки, поэтому их срезают на 80—100 мм. Намечают расстояние между лагами, на которые будут настилать плиты в зависимости от получившейся ширины плит, но не более 400 мм. Стыки плит должны быть на осевых линиях лаг. Не допускают свешивание плит с лаг более, чем на 100 мм. Лаги делают из досок влажностью не более 18% или из полос древесно-стружечных плит шириной 80—100 мм. Лаги укладывают на звукоизоляционную подсыпку из песка влажностью не более 10%, толщину которой указывают в проекте. При толщине слоя песка менее 35 мм лаги опирают на звукоизоляционные прокладки в виде полос шириной 100—120 мм, нарезанные из мягких древесно-волокнистых плит плотностью 150—350 кг/м³. При неровном основании лаги опирают на кирпичные или бетонные столбики, по которым укладывают гидроизоляционную (из толя, рубероида) и звукоизоляционную прокладки.

Верх всех лаг должен быть в одной горизонтальной плоскости, что проверяют с помощью уровня и двухметровой отфугованной рейки. Для исправления отклонений подбивают под лаги песок или изменяют толщину звукоизоляционных прокладок. Выверенные лаги временно закрепляют брусками на гвоздях.

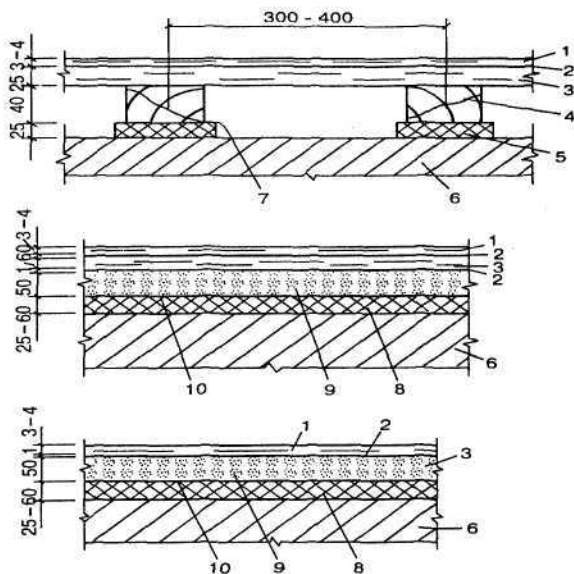


Рис. 6. Полы из сверхтвердых древесно-волокнистых плит:

1 — покрытие; 2 — клеевой слой; 3 — основание пола из досок или древесно-стружечных плит; 4 — лаги 40x80 мм; 5 — звукоизоляционные ленточные прокладки из древесно-волокнистых плит; 6 — несущая плита перекрытия; 7 — слой толя; 8 — звукоизоляционный сплошной слой; 9 — стяжка из легкого бетона; 10 — слой толя или пергамина

Укладывают плиты по лагам от одной из продольных стен, как правило, наиболее удаленной от двери. У стены оставляют зазор 10—15 мм, перекрываемый затем плинтусами. После выверки маячной плиты ее прикрепляют к каждой лаге гвоздями 50—60 мм, диаметром 2,5—3 мм или шурупами длиной 35—40 мм и диаметром 4 мм. Гвозди забивают по кромке плиты через 200 мм, шурупы — через 300—350 мм. Следующие плиты укладывают аналогично маячной с минимальным зазором до 1 мм.

Затем устанавливают плинтуса, прошпаклевывают стыки и головки гвоздей, зачищают поверхность шкуркой и окрашивают двумя слоями лака ПФ-231. Верхний слой наносят после высыхания нижнего окрасочного слоя.

Устройство пола из ДВП аналогично (рис. 7).

Ремонт полов из ДВП по лагам. Ремонт покрытий пола из различных древесных плит мало чем отличается от ремонта пола с дощатым покрытием, за исключением того, что все рекомендации для дощатых полов, по сути относятся только к основанию — лагам. Если же плита имеет повреждение, то ее полностью или частично следует заменить. Для этого также снимаются плинтуса, удаляется поврежденная плита и после ее осмотра решается: следует заменить всю плиту или только ее часть. Если меняют часть плиты, то разметку заменяемой части выполняют с учетом того, что плита обязательно должна опираться на две или более лаг или балок.

При монолитных основаниях под полы — стяжках, древесно-волоконистые плиты сверхтвердые, применяемые для полов, наклеивают на «теплое» основание из ксилолита, легкого бетона или из твердых древесно-волоконистых плит. В помещениях с кратковременным пребыванием людей плиты наклеивают на цементно-песчаную стяжку.

За два-три дня до наклеивания плиты заносят в помещение, где их раскладывают на основание и прирезают кромки в стыках с помощью ручной электропилы, которой пропиливают вдоль линейки обе стыкуемые плиты. При раскросе плит их располагают с зазором 5—10 мм от стен и различных конструкций.

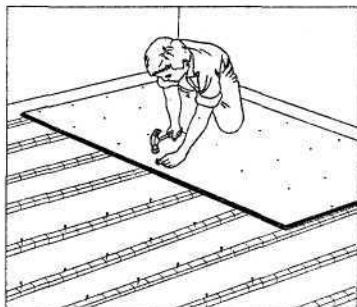


Рис. 7. Устройство пола из древесно-волоконистых плит

Для приклеивания применяют горячие и холодные мастики, которые наносят на предварительно огрунтованное грунтовкой основание. Грунтовка, нанесенная на основание за один-два дня до наклеивания, должна подсохнуть «до отлипа».

В жилых и отапливаемых помещениях плиты покрытия укладывают по теплой стяжке, в неотапливаемых — по ровной цементно-песчаной стяжке.

В качестве теплой стяжки используются керамзит- и шлакобетон, древесно-стружечные плиты П—3, доски хвойных пород третьего сорта. Древесина должна быть антисептирована.

Прирезанные плиты рекомендуется за двое суток до наклейки занести в помещение и уложить в штабель. Здесь производятся сортировка и прирезка. При этом ширина плит должна быть кратной величине шага лаг с необходимым припуском на опиловку кромок. Так как кромки менее водостойки, чем сама плита, их следует опиливать по ширине на 100—150 мм. Располагать плиты в помещении нужно так, чтобы было как можно меньше стыков (швов), особенно в местах максимального движения, то есть в середине помещения и в дверных проемах. Между лагами и стенами или перегородками оставляют зазор шириной 20—30 мм.

Первую плиту укладывают от угла помещения, обычно от окна, тщательно прижимают к основанию и проверяют рейкой с уровнем ее горизонтальное положение. Аналогично укладывают следующие плиты с зазором не более 3 мм.

Плиты должны быть прямоугольной формы и преимущественно одинакового размера для одного помещения.

Правильность укладки лаг проверяют двухметровой рейкой. После установки плинтусов стыки между плитами шпаклюют масляной шпаклевкой. Высохшие шпаклеванные места зачищают шкуркой, пол окрашивают

масляной краской. Полы из ДВП бесшумны при ходьбе, хорошо моются, устойчивы на истирание, не пылятся, имеют хороший внешний вид.

Полы из ДВП могут укладываться не только по лагам, но и на битумной мастике. В этом случае по панелям перекрытия насыпают слой песка толщиной 50—60 мм и делают цементно-песчаную стяжку толщиной 30 мм. После схватывания стяжку очищают от грязи и покрывают битумной грунтовкой. Через 40—48 часов, когда грунтовка подсохнет до состояния «отлипа», на стяжку наносят горячую битумную мастику температурой не ниже 160° С и укладывают твердые плиты. Горячая мастика остывает быстро, поэтому ее нужно наносить только под один лист.

Ламинатные покрытия для полов

Укладка ламината должна выполняться в соответствии с инструкцией изготовителя, прилагаемой при покупке пластин.

Хранить пластины нужно в сухом отапливаемом помещении, без сквозняков, на расстоянии не менее 1 м от стен. В случае повреждения упаковки ее следует вновь запаковать с помощью клейкой ленты.

Перед укладкой пола нераспакованные пластины следует уложить в ряд и на 2—3 дня оставить в середине помещения, в котором эти пластины будут укладываться, при этом должна быть обеспечена температура не менее 18 ° С и относительная влажность до 75%. Каждую пачку необходимо распаковывать непосредственно перед укладкой пола (рис. 8—1).

1. Основание под ламинатное покрытие должно быть твердым, ровным и сухим. Неровный пол следует выровнять шпаклевочной массой для полов. Покрытие пола из поливинилхлорида, линолеума и других твердых покрытий пола можно оставить на месте. На неорганические полы следует укладывать пароизоляцию из поли-

этиленовой пленки толщиной не менее 0,2 мм с минимальным нахлестом полос 20 см так, чтобы она не поднималась на стены, а ее концы были по всей длине заклеены самоклеющейся лентой. При укладке ламината на имеющиеся покрытия органического происхождения пароизоляции кладется непосредственно на эту основу (рис. 8—2).

2. Все элементы ламинированного пола склеиваются между собой при помощи конструкции шпунт — паз. В случае попадания инородного тела между шпунтом и пазом, его необходимо удалить. Затем вдоль верхнего торца паза наносится тонкий слой клея (рис. 8—3) и элементы немедленно соединяются так, чтобы между ними не осталось щели (рис. 8—4). Клей должен быть выдавлен из мест соединений по всей длине. Необходимо оставить минимальное количество клея, предотвращающее проникновение влаги. Остатки клея необходимо удалить. После окончания укладки следы клея удаляются специальным средством, но не мокрой губкой.

3. Укладку лучше всего начинать вдоль стены по направлению света. Вдоль всех стен и около конструкций необходимо оставлять не менее 10 мм зазора при помощи распорных клиньев. Для укладки можно применять обрезки пластин длиной не менее 40 см (рис. 8—5).

4. Пластины начинают укладывать так, чтобы первый ряд был пазом к стене. Второй ряд следует начинать от обрезанной части первого ряда. Три первых ряда (рис. 8—6) необходимо проверить при помощи линейки и шнура, настилая вначале их всухую без клея. Затем, пользуясь специальным набором инструментов для укладки и проверяя чтобы соединения были точные и прямые, производится склейка первых трех рядов. От правильности укладки этих рядов зависит качество укладки всего пола. После этого этот участок пола оставляется минимум на два часа для высыхания клея, после чего можно продолжать укладку. Отпиливается элемент

нужной длины от последнего ряда так, чтобы оставался зазор и соединяется с предыдущим рядом, используется специальное приспособление (рис. 8—7). При этом между стеной и полом постоянно вставляются распорные клинья.

5. Следует предусматривать зазоры в дверных проемах, на стыках с другими видами полов, а также около стен. В помещениях с длиной стен более 6 м и шириной более 5 м сумма припусков (вместе с теми, которые у стен) должна быть более 15 мм. В помещениях более 10 м или шире 8 м необходимо делать дополнительные зазоры. Эти зазоры можно закрыть специальным профилем (рис. 8—8 и 8—9).

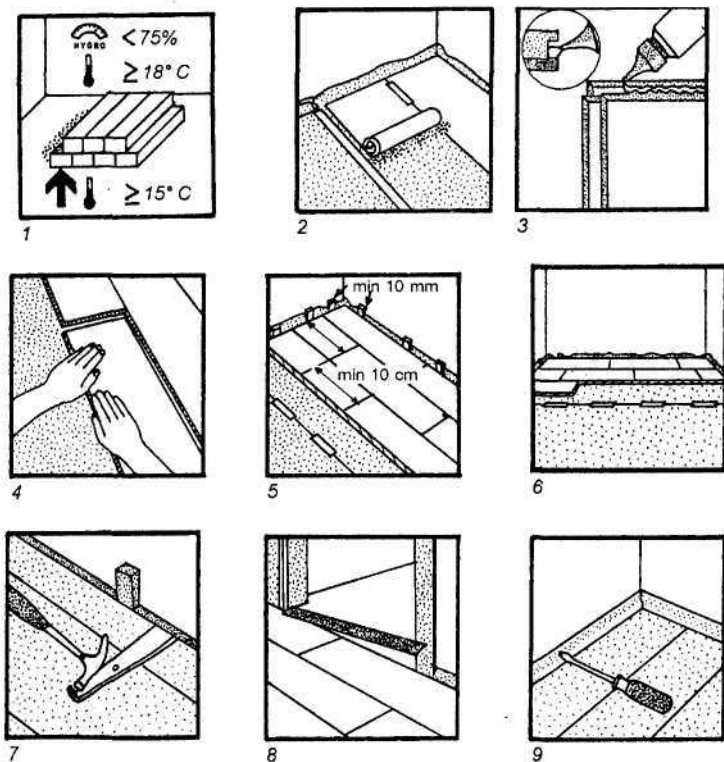


Рис. 8. Технологическая схема установки пластин «Перго»

6. Время высыхания клея примерно 12 часов после укладки пола, в это время можно вынимать распорные клинья. К полной нагрузке пол готов через 24 часа. В это время можно прикрепить к стенам плинтусы.

На рис. 8 показаны плинтуса, профили для перехода с одного уровня на другой или для разных типов пола, а также профили для дверей без порогов или при устройстве пола на больших площадях (при длине более 12 м и ширине более 8 м) и профиль для ступенек.

Для устройства ламинатного пола выпускаются различные установочные инструменты и материалы-основы под пол для упрощения выполнения работ:

- клей «Перго» для склеивания пластин;
- шпаклевочная мастика-герметик для заполнения щелей между полом и стеной;
- цветная шпаклевка «Перго» для ремонта мелких повреждений покрытия;
- специальные прокладки «Перго»;
- пенопласт «Перго» для выравнивания и утепления основания;
- доски покрытия «Перго Оригинал Андерлей Бодс» толщиной 4 мм для выравнивания основания;
- полиэтиленовая пленка «Перго» для пароизоляции;
- скобы, упрощающие установку, скрепляя три первых ряда;
- металлический крепеж для соединения последней планки как на торце, так и на боковой стороне.

Полы из ламината обычно требуют очень незначительного ухода. Для правильной эксплуатации следует избегать резких изменений температурно-влажностного режима. Идеальными условиями можно считать температуру около 20° С и относительную влажность 50—60%. Нельзя не учитывать, что ламинированные полы также могут изнашиваться. Следы износа, которые невозможно полностью удалить, придают им характерный вид. Частично этого можно избежать, подложив под ножки стульев и другой мебели войлочные прокладки. Места

максимального износа можно защитить ковриками и подстилками. Нельзя ставить цветочные горшки прямо на пол.

Чистить полы из ламината можно веником, щеткой, пылесосом или тряпкой, собирающей пыль. Можно пользоваться влажной, но не мокрой тряпкой при сильном загрязнении полов. Трудно удаляемые пятна (краска, клей, масло и т. д.) можно удалить с помощью бытового средства для очистки полов из ламината. Нельзя применять сильные чистящие средства. Если необходимо, в воду можно добавить средство по уходу за ламинатом.

Возле наружной двери всегда необходимо иметь коврик для вытирания ног, что обеспечит чистоту пола из ламината.

Нельзя еще раз не напомнить, что ламинатное покрытие — это не паркет, но благодаря доступной цене, легкости сборки, хорошей износоустойчивости и простоте ухода может, при необходимости, помочь пережить «тяжелые времена» и уже тогда сделать себе подарок — хороший художественный или обычный паркетный пол, который прослужит более сотни лет!

Ламинатные полы выполняют «Паркет-Холл», «Дом Паркета», «Мир Паркета» и многие другие фирмы. При хорошем основании и некоторых навыках эту работу можно выполнить и собственными силами.

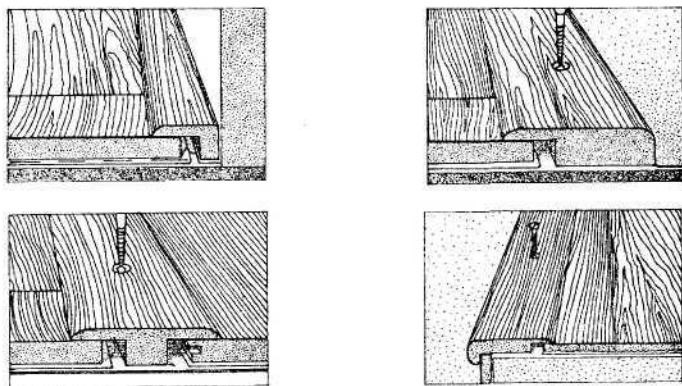


Рис. 9. Установка переходных профилей ламинатных полов

Содержание

Ковровые покрытия (ковролины) из полимерных материалов	3
Дощатые полы	14
Полы из сверхтвердых древесно-стружечных и древесно-волокнистых плит	23
Ламинатные покрытия для полов	27